



**ECN - Tekniskt ändringsmeddelande**

ECN-S13450

Datum: 2026-04-20

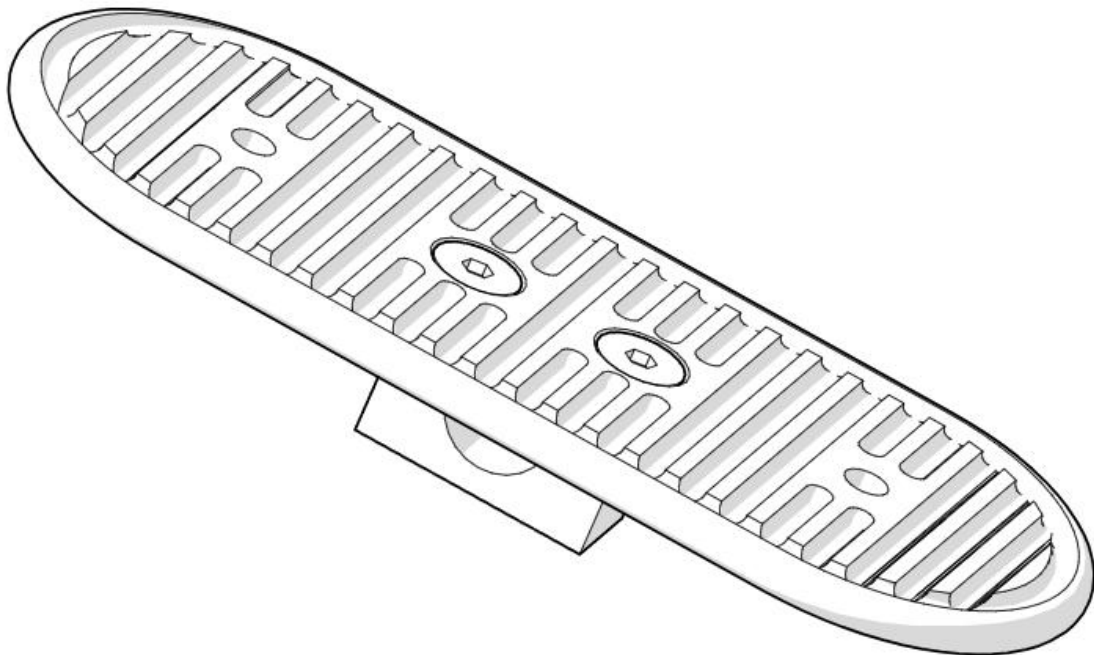
Utfärdare: Fredrik Nyblom

Sida 1 av 2

# UPPGRADERING AV BROMSPEDAL TILL REAL 9000 PLUS

Information om ändringar i Mercado Medics produkter eller tjänster.

ECR(s): xxxx



## **Sammanfattning**

Ny uppdaterad bromspedal som underlättar både för bromsning samt frigöring av bromsen.

## Artikelnummer som påverkas

802865 Bromspedal för Plusstativ 20 mm bromsaxeldiameter  
805672 Fotbromspedal för Plusstativ

802865 ersätts med 805672

## Bakgrund

Det har framkommit önskemål om möjlighet ha en yta för foten på ovansidan även för frigöring av bromsen. Artnr 802865 har endast fungerat tillfredställande på ett bakåtbromsat PLUS-stativ. Monterades denna artikel på ett framåtbromsat PLUS-stativ var man tvungen att ta foten på undersidan av pedalen och lyfta foten för att frigöra bromsen. Detta var både obekvämt och tungt. Artnr 805672 fungerar utmärkt att bromsa med foten ovanifrån, både på ett framåtbromsat-/och bakåtbromsat PLUS-stativ.

## Detaljer kring ändringen

Ny design har större yta som medger möjlighet att trampa till bromspedalen både för bromsning och frigöring av bromsen.

## Planerad tidpunkt för införande

Omgående

## Kompatibilitet

Ingen påverkan på kompatibilitet

## Påverkan på kända risker

Inga nya eller förändrade risker.

## Frågor

Vid frågor, vänligen kontakta vår produktchef Ronny Fogelqvist.

Kontaktuppgifter:

+46 708 27 96 14

[ronny.fogelqvist@mercado.se](mailto:ronny.fogelqvist@mercado.se)



**ECN - Engineering Change Notice**

ECN-S13450

Date: 2026-04-20

Issued by: Fredrik Nyblom

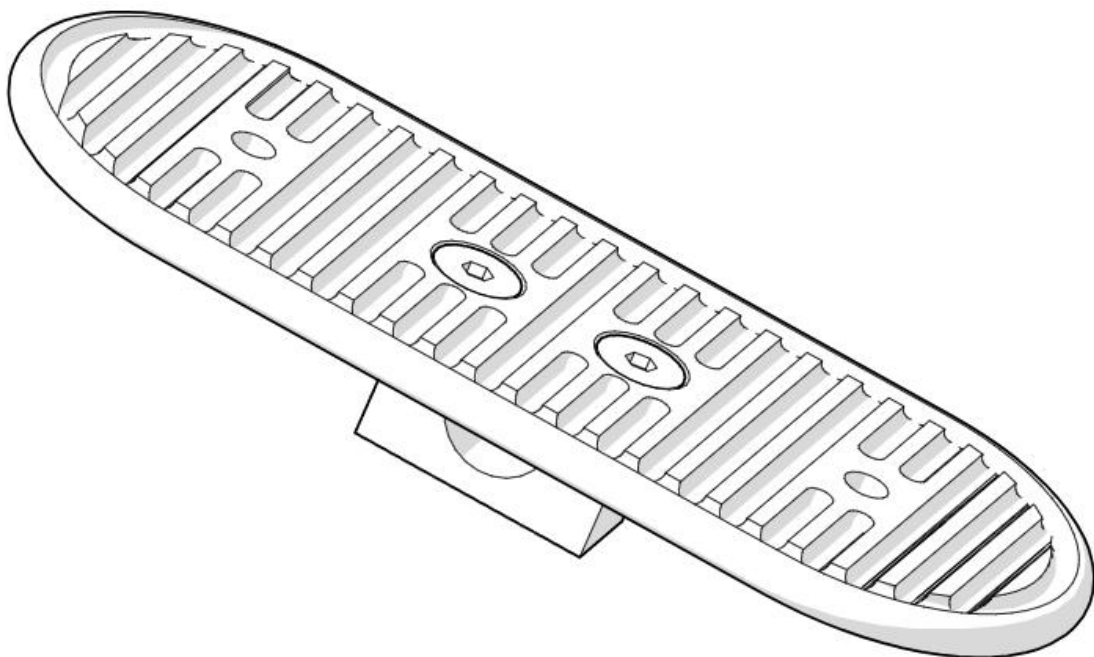
Page 1 of 2

# UPGRADE REGARDING THE FOOT BRAKE PEDAL FOR REAL 9000 PLUS

Information about changes in Mercado Medic's products or services.

ECR(s): S13450

---



---

## Summary

New updated brake pedal that makes both braking and releasing the brake easier.

**Affected article numbers**

802865          Foot brake for Plus base 20 mm shaft  
805672          Foot brake Plus base

802865 replaced with 805672

**Background**

There have been requests for the possibility of having a foot surface above, not only below, the center of rotation, also for releasing the brake. Art no. 802865 has only functioned satisfactorily on a backward-braked PLUS frame. When this part was installed on a forward-braked PLUS frame, it was necessary to place the foot underneath the pedal and lift it to release the brake. This was both uncomfortable and physically demanding. Art no. 805672 works excellently for braking from above with the foot, on both forward-braked and backward-braked PLUS frames.

**Description of the change**

The new design has a larger surface area, allowing the brake pedal to be pressed for both braking and releasing the brake.

**Estimated time for implementation**

Immediately.

**Compatibility**

No impact on compatibility.

**Safety information**

No new or changed risks.

**Questions**

If you have any questions, please contact our Product Manager Ronny Fogelqvist.

Contact Information:

+46 708 27 96 14

[ronny.fogelqvist@mercado.se](mailto:ronny.fogelqvist@mercado.se)