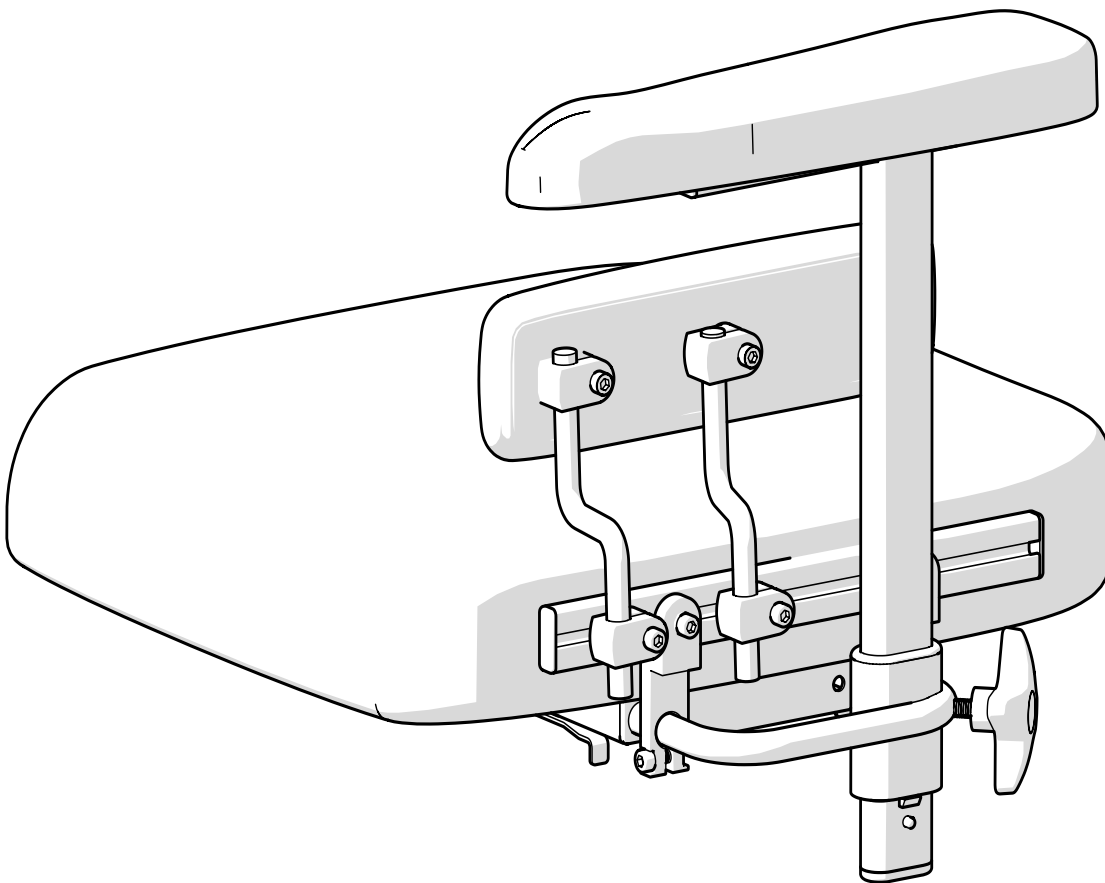




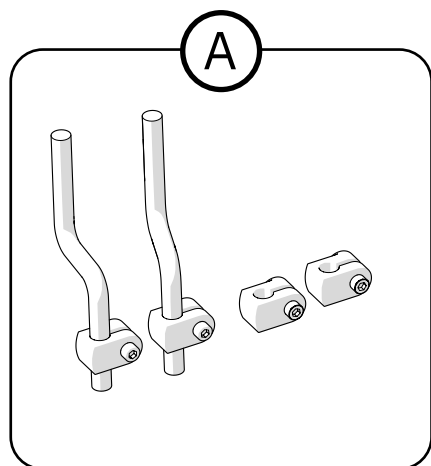
SIDOSTÖD FÖR SKENSYSTEM



Innehållsförteckning

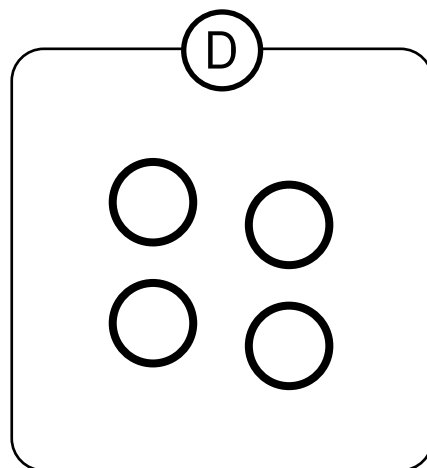
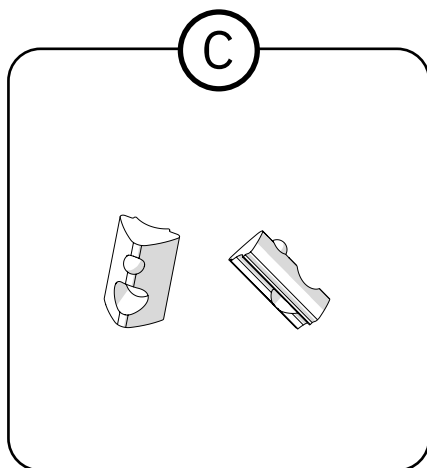
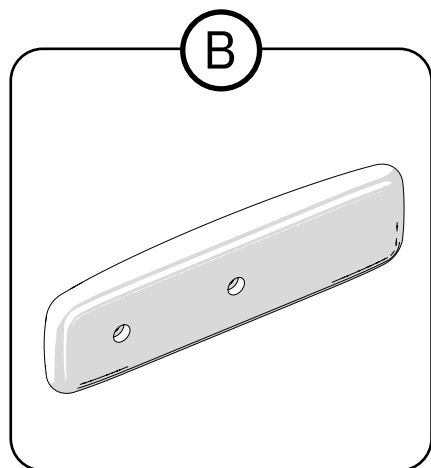
1. Artikellista	2
2. Monteringsinstruktion	3
2.1. T-spårsmutter	3
2.2. Montering av sidostöd	3
2.3. Nödvändiga verktyg	3
3. Användning & anpassning	4
3.1. Sidostödsanpassning	4
4. Destruktion & återvinning	4

1. Artikellista



- Ⓐ S-SS13
- Ⓑ SSXXXX
- Ⓒ 805574
- Ⓓ 805836

Sidostöd PLUS fäste för skena
Sidostöds kudde
T-spårsmutter M6 för skena
O-ring 8x2,5 NBR



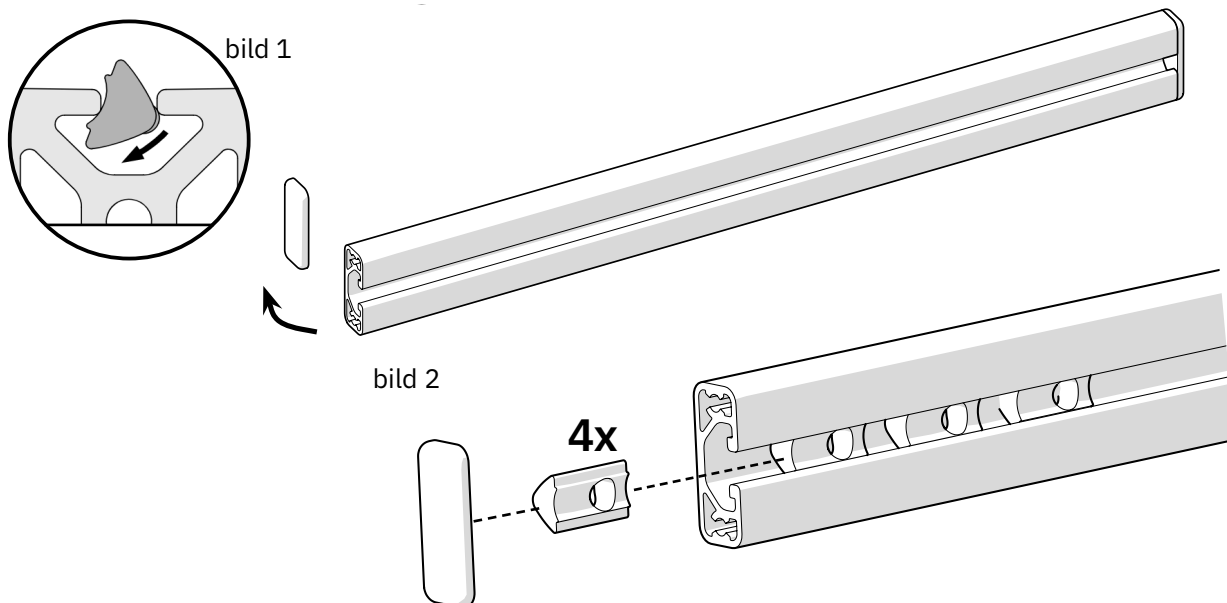
2. Monteringsinstruktion

2.1. T-spårsmutter

Skjut in t-spårsmuttern från sidan alternativt vinkla in den framifrån när ändstyckena är monterade.
(Se bild 1 och 2)

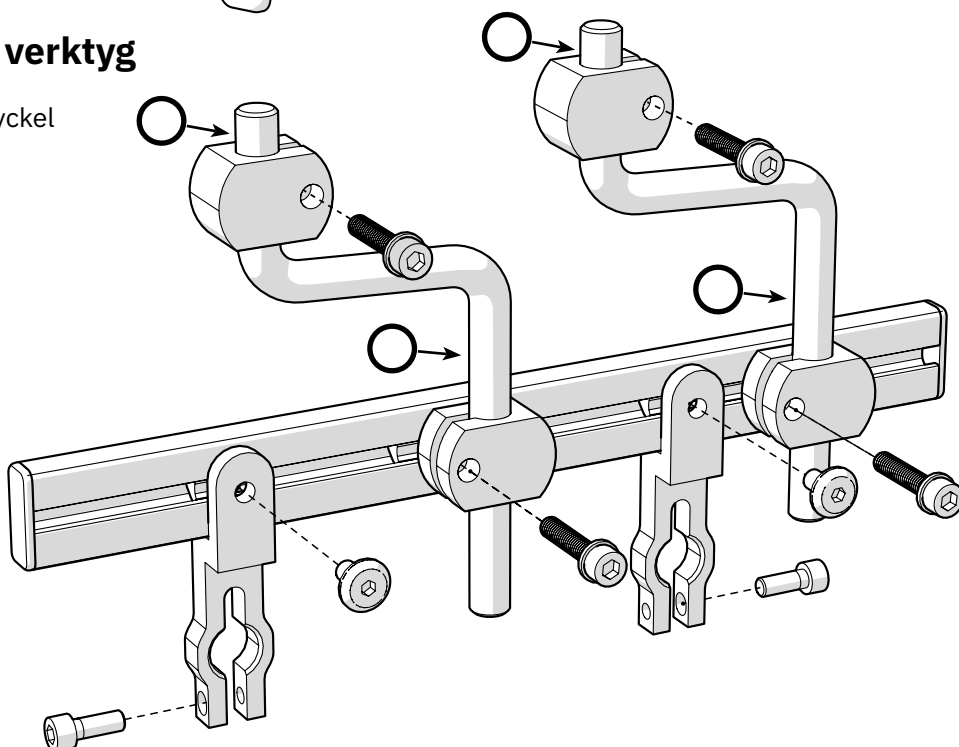
2.2. Montering av sidostöd

Montering av skena för sidostöd görs med 2 x 800096 - MC6S M6x16 FZB 8.8 Insexskruv M6x16 FZB på breddbågens rör. Montera 2 x 803771-MC6S M6x30 FZB 8.8 Insexskruv M6x30 FZB på dom nedre fästena och 2 x 801244 - MC6S M6x35 FZB 8.8 Insexskruv M6x35 FZB på dom övre fästena som fästes på sidokudden. Placera o ringarna enligt bilden för att underlätta inställning av sidostöd. Placera de nedre o ringarna för att ge en utgångspunkt för höjd.



2.3. Nödvändiga verktyg

- 5mm Mercado insexnyckel
- 3mm Insexnyckel

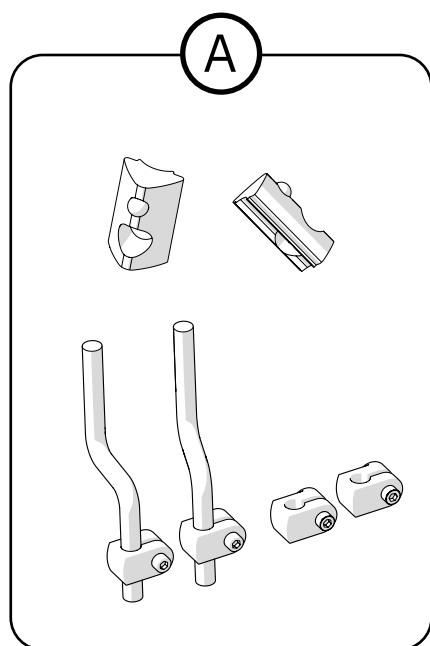


3. Användning & anpassning

3.1. Sidstödsanpassning

Justerbara i djup och höjd och kan individanpassas.

4. Destruktion & återvinning



Ⓐ Sorteras som metall

Ⓑ Sorteras som brännbart

