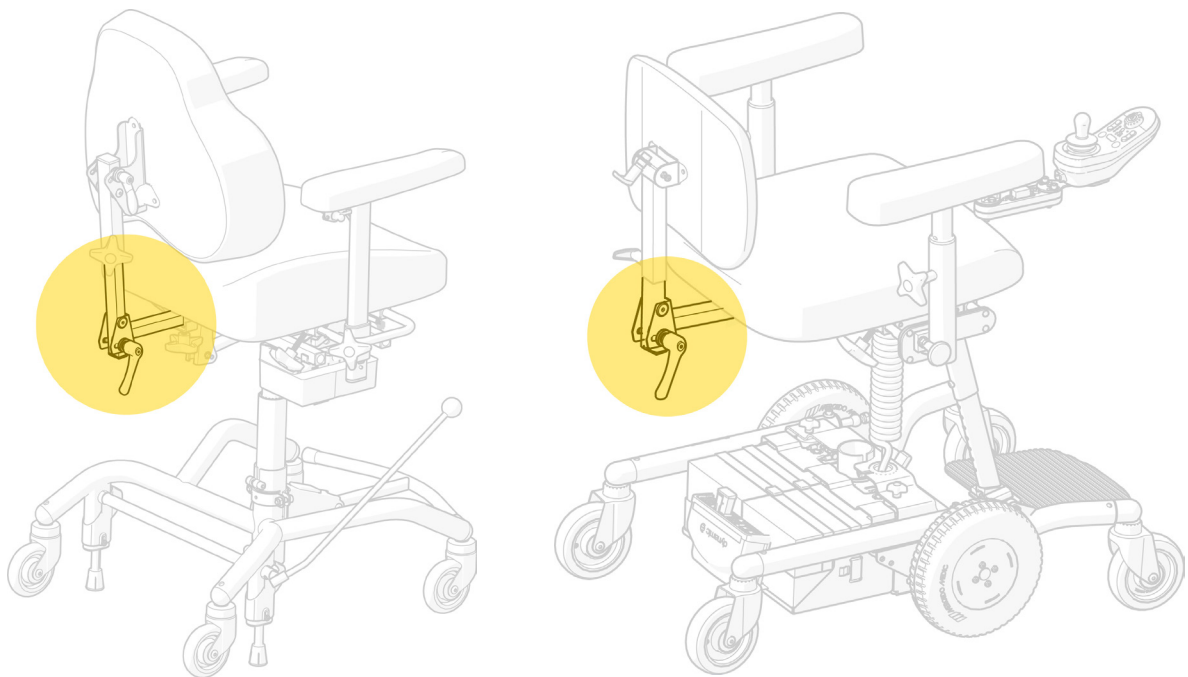




# VIKTIGT SÄKERHETSMEDDELANDE TILL MARKNADEN

Gällande Medic ryggfällning till  
REAL 9000 PLUS, REAL 9200 TWIN  
och REAL 6100 PLUS

---



*Exempel på stolsmodeller*

---

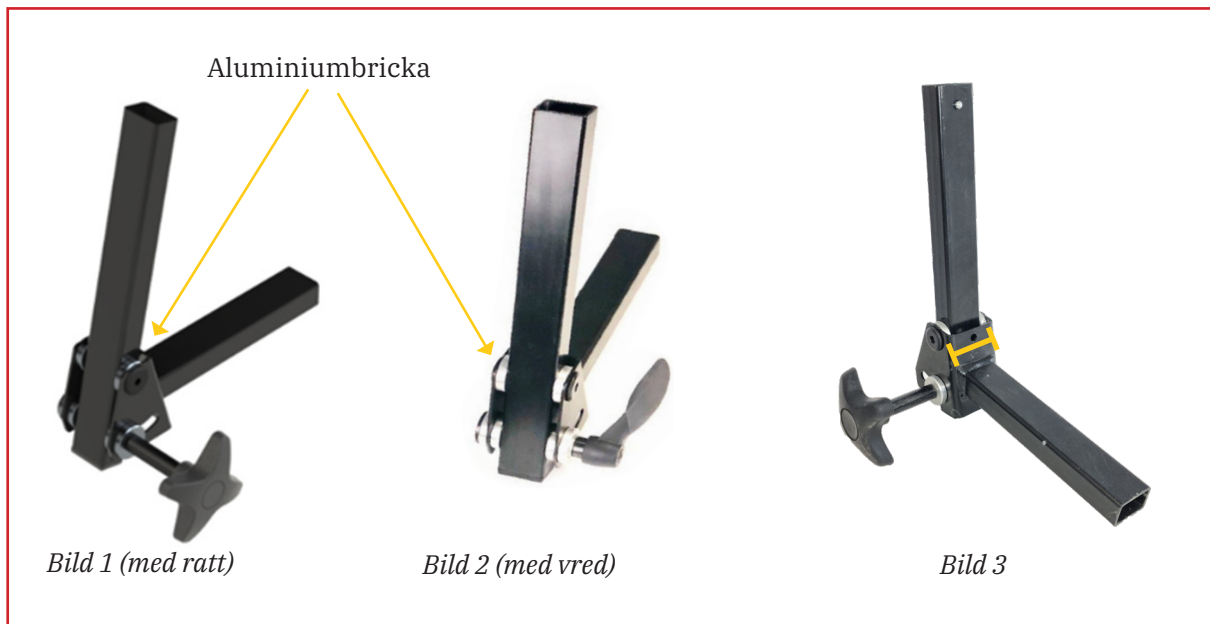
### Bakgrund

Medic ryggfällning har vid några tillfällen brustit vid svetsen, vilket kan leda till personskada. Därför behöver åtgärd vidtagas för att säkerställa patientsäkerheten och undvika framtida personskador.

### Följande åtgärd ska vidtas

Ryggfällning med utförande enligt bild 1 och bild 2 ska bytas ut vid första service- eller rekonditioneringstillfälle. Dessa har tillverkningsdatum mellan 2019-02-27 och 2023-05-09.

### Utförande på de som ska bytas ut



### Identifiering av aktuella ryggfällningar

De ryggfällningar som ska bytas ut har 6st aluminiumbrickor, se *bild 1* och *bild 2*. Dessa identifieras enklast genom att titta efter de 4 aluminiumbrickorna mellan den breda bockade bygeln och röret på ryggfällningen, se pilar nedan. Dessa 4 aluminiumbrickor finns inte på de nya ryggfällningarna. Bygeln på ryggfällningen är 45mm bred, se *bild 3*.

Kontakta Mercado Medic AB om information önskas gällande berörda serienummer:

<https://mercado.se/kontakta-oss/vigilance@mercado.se>

### Åtgärder utförda av Mercado Medic

Medic ryggfällnings konstruktion och svetsmetod har ändrats, enligt ECN-S06873 Medic ryggfällning, se *bild 4*. Dessa ryggfällningar har levererats från 2023-05-10. Bygeln på denna ryggfällning är 34mm bred, se *bild 5*.

### Nytt utförande



### Artikelnummer som påverkas

801082 Ryggfällning Medic 155mm L Cla/ErgoM (Övrerör 240mm)  
801083 Ryggfällning Medic 112mm L Cla/ErgoM (Övrerör 240mm)  
801084 Ryggfällning Medic 155mm XL Cla/ErgoM (Övrerör 340mm)  
801085 Ryggfällning Medic 112mm XL Cla/ErgoM (Övrerör 340mm)  
801922 Ryggfällning Medic 155mm S Cla/ErgoM (Övrerör 200mm)  
801923 Ryggfällning Medic 112mm S Cla/ErgoM (Övrerör 200mm)  
805262 Ryggfällning Medic L 200mm Cla/ErgoM (Övrerör 240mm)  
805508 Ryggfällning Medic 200mm XL Cla/ErgoM (Övrerör 340mm)

Dessa artiklar ingår i BRM1400, BRM1500, BRM1600, BRM1700, BRM1800, BRM1900, BRM2000, BRM4300, BRM4400, BRM4500, BRM4600, BRM4700, BRM4800, BRM4900, BRM5000, BRM5300, BRM5400, BRM5600, BRM5700, BRM5800 och BRM5900.

### Ersättning vid hittad Medic ryggfällning

Om ryggfällning identifierats gäller följande för att få ersättning.

- Ärende måste registreras på <https://mercado.se/feedback/> med serienummer på stolen.
- Identifierade ryggfällningar märks upp med stolens serienummer och hanteras så att de inte används på annan produkt.

Uppfylls dessa kriterier skickar Mercado Medic AB en ersättningsprodukt på garanti.

Kontakta respektive regionchef för handhavande av ersättningsprodukt:

Region Syd: Håkan Hammarstedt, [hakan.hammarstedt@mercado.se](mailto:hakan.hammarstedt@mercado.se), 070-827 96 16

Region Väst: Kenneth Linnerhag, [kenneth.linnerhag@mercado.se](mailto:kenneth.linnerhag@mercado.se), 070-810 78 74

Region Öst: Daniel Lundgren, [daniel.lundgren@mercado.se](mailto:daniel.lundgren@mercado.se), 070-082 20 58

Region Norr: Fredrik Lindberg, [fredrik.lindberg@mercado.se](mailto:fredrik.lindberg@mercado.se), 070-579 25 62

**Tidsplan**

För att säkerställa patientsäkerheten ser inte Mercado Medic AB detta som en punktinsats utan som permanenta nödvändiga tillägg i era rutiner. Åtgärderna skall implementeras rullande tills samtliga aktuella ryggfällningar bytts ut inom verksamheten.

**Våra rekommendationer**

Även om konstruktionen har förbättrats finns det rekommendationer när Dubbel Medic ryggfällning bör förskrivas för att värna patientsäkerheten:

- När det finns risk för att det p.g.a. ofrivilliga rörelser blir stor belastning under lång tid på ryggstödet.
- När brukaren är över 200 cm lång, sittenheten kan tiltas mer än 8° bakåt i kombination med bakåttippat bäcken och nackstöd.
- När sittenheten kan tiltas mer än 15° bakåt och brukaren väger över 100 kg.
- När ställbart förstärkt sittkryss, +15° /-23° väljs p.g.a. höga belastningar.
- När spastiker eller brukare med upprepade gungande rörelser ska bruka stolen.
- När en ryggplatta bredare än 46 cm skall sitta på stolen och tiltas 15° bakåt.

Efter förväntad livslängd är det viktigt att en helhetsbedömning av produkten görs innan fortsatt användande. Helhetsbedömningen av produkten ska utföras av auktoriserad personal hos vårdgivande organisation om produkten är förskriven, och bör åtminstone ta hänsyn till:

- hur produkten använts,
- vilket skick produkten och ingående komponenter är i,
- huruvida produkten rekonditionerats och genomgått service,
- när rekonditionering och service skett,
- vad som åtgärdats vid ovanstående tillfällen,
- samt anledningen till ovanstående åtgärder.

Tillverkningsdatum står på etikett som sitter på stativet, år/vecka. Om produkten används av spastiker eller brukare med upprepande gungande rörelser, bör tätare kontroller genomföras.