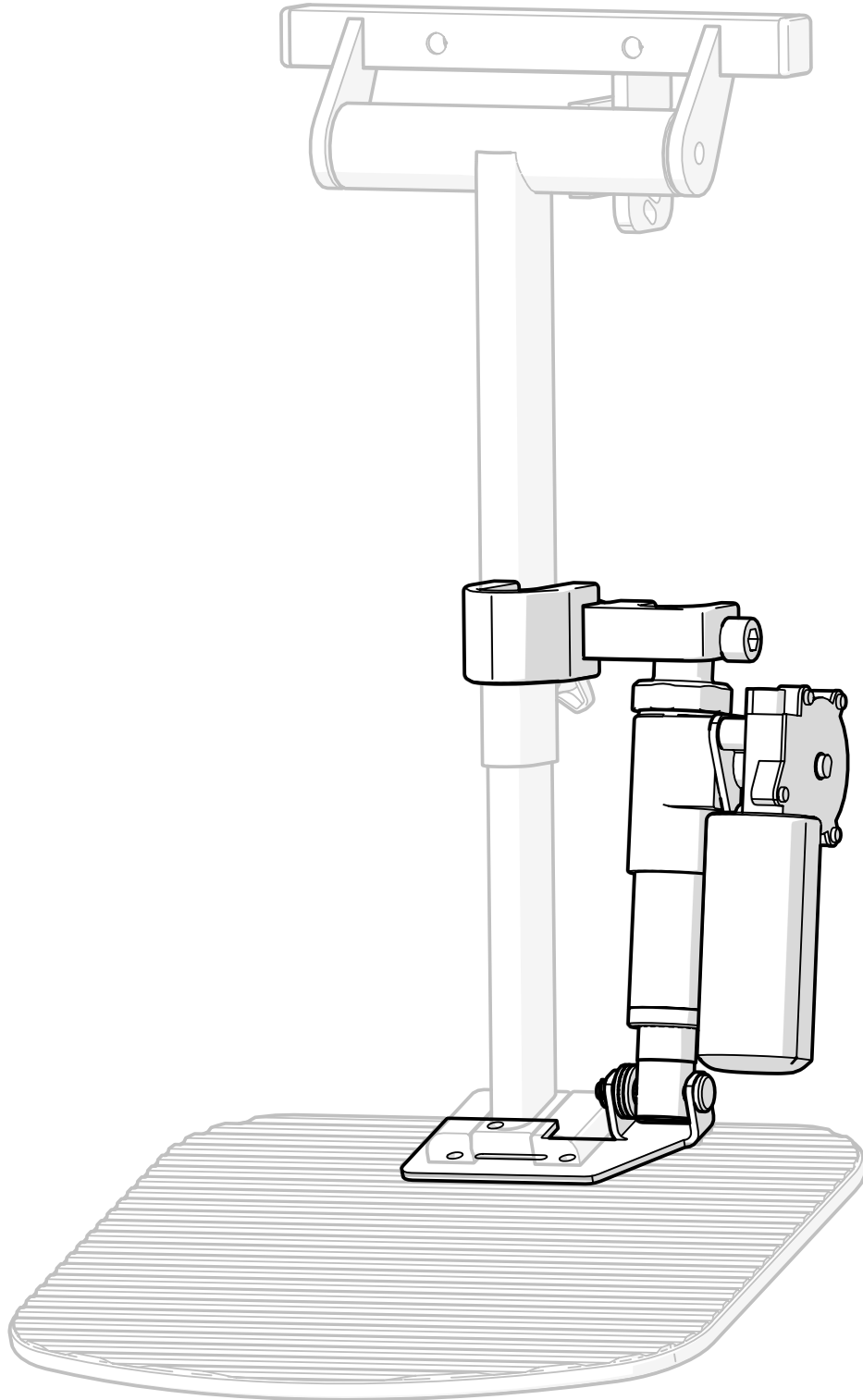




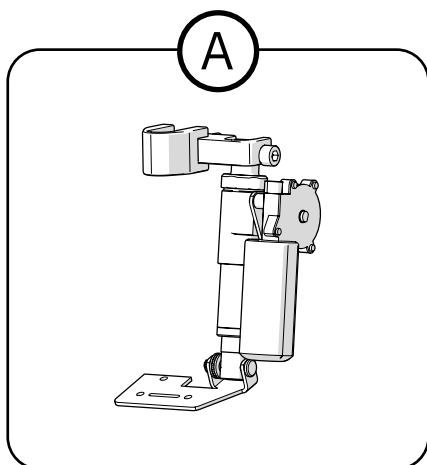
# EL UPPFÄLLBAR FOTPLATTA



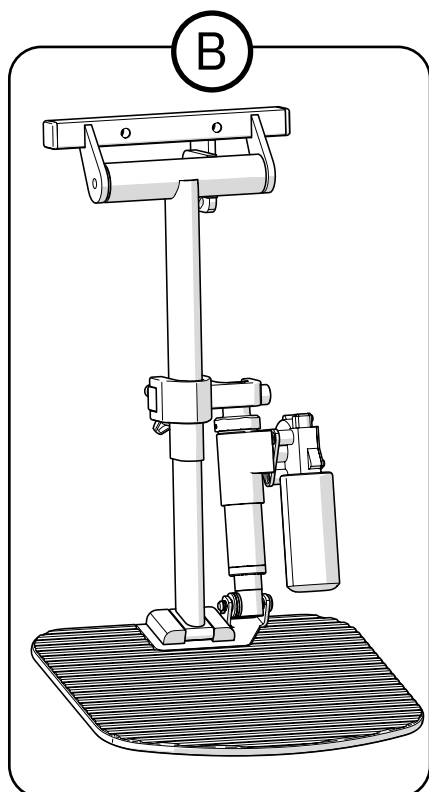
# Innehållsförteckning

1. Artikellista .....	3
2. Monteringsinstruktion .....	4
2.1. Steg 1 .....	4
2.2. Steg 2 .....	5
3. Användning & anpassning .....	6
4. Justering.....	6
5. Destruktion & återvinning .....	7

# 1. Artikellista



- Ⓐ 805630 Kit för Elektriskt uppfällbar fotplatta
- Ⓑ LS322210 Benstöd Hel Mittmont Fotpl B29xD24 XL 37-53cm EL uppfällbar fotplatta
- LS332210 Benstöd Hel Mittmont Fotpl Grund B29xD24 XL 37-53cm EL uppfällbar fotplatta

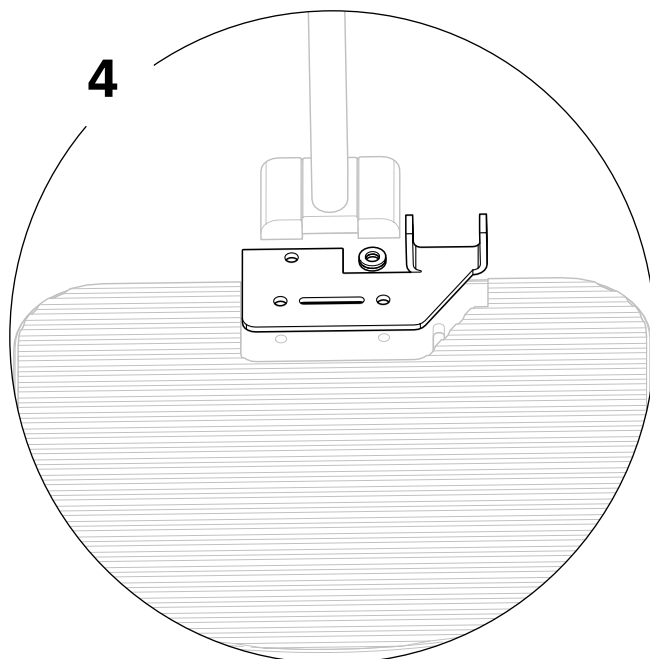
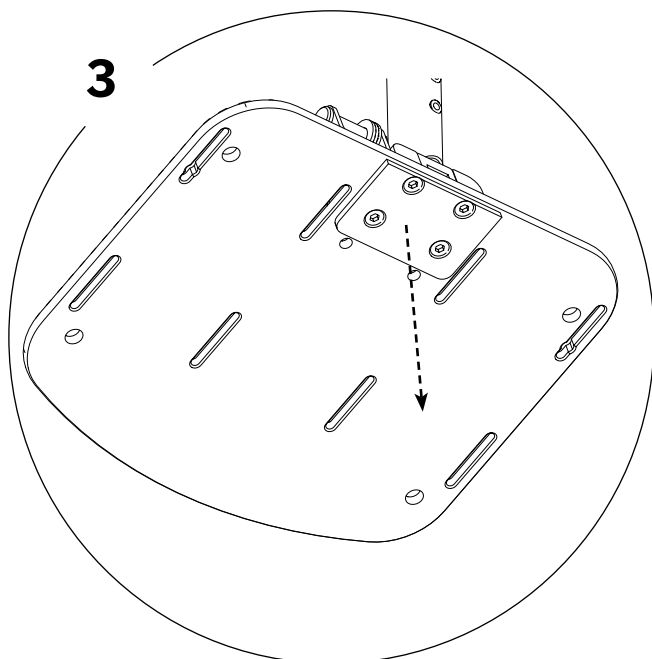
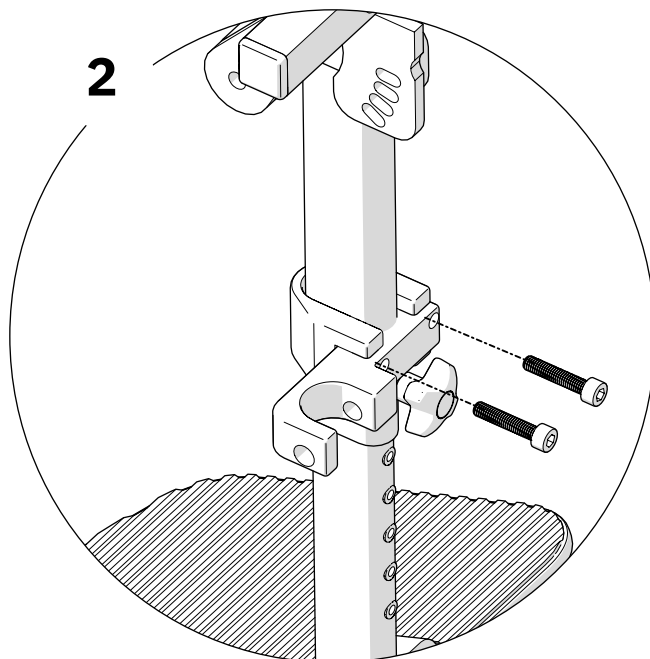
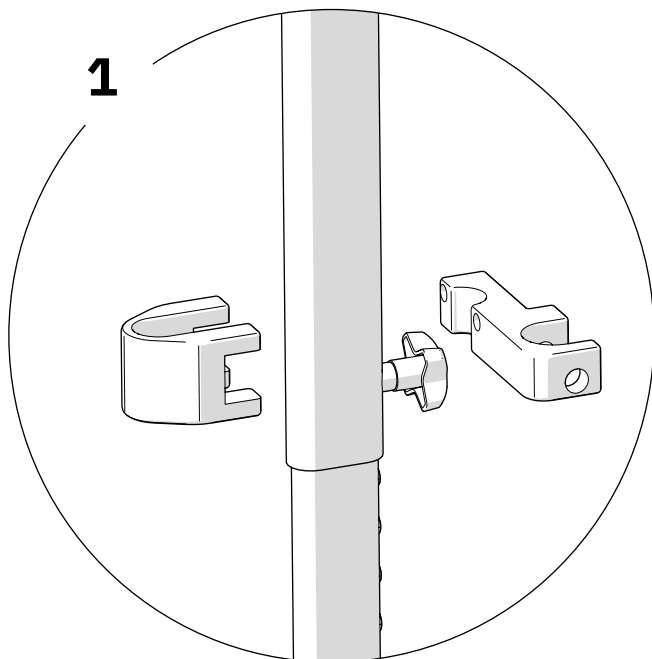


- Ingående artiklar i 805630 -  
Kit för Elektriskt uppfällbar fotplatta
- 800462 BRB 6.4x12x1.5 FZB (M6)
- 800475 BRB 10.5x22x2 FZB
- 803214 Överfall Eldonsfäste undre Elbenstöd mobilt
- 803771 MC6S M6x30 FZB 8.8 Insexskruv  
M6x30 FZB
- 803862 Distans för Reacmotor
- 805266 Cylindrisk bult fzb f. spårryttare
- 805267 Spårryttare RWS 6
- 805628 Nedre fäste för elektriskt uppfällbar fotplatta
- 805629 Övre fäste för elektriskt uppfällbar fotplatta
- 805631 MC6S M10x50 FZB 8.8
- 804807 Actuator 24V, Stroke 50 mm 3200N, Molex

## 2. Monteringsinstruktion

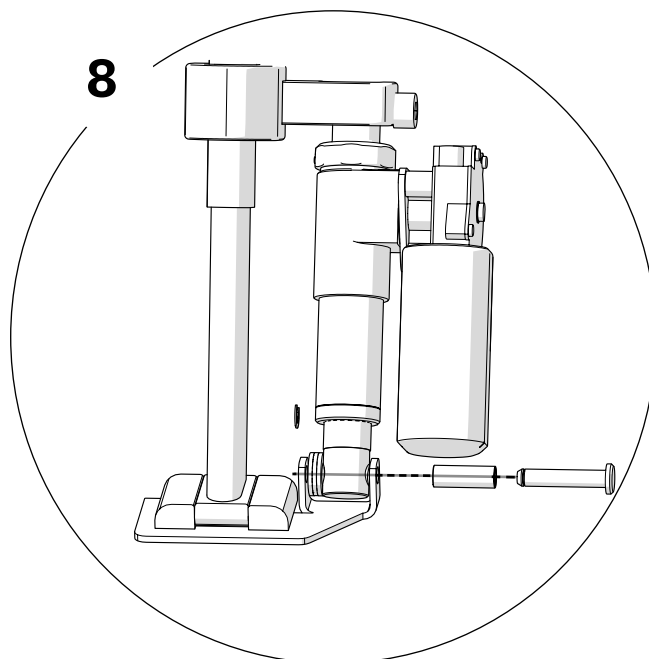
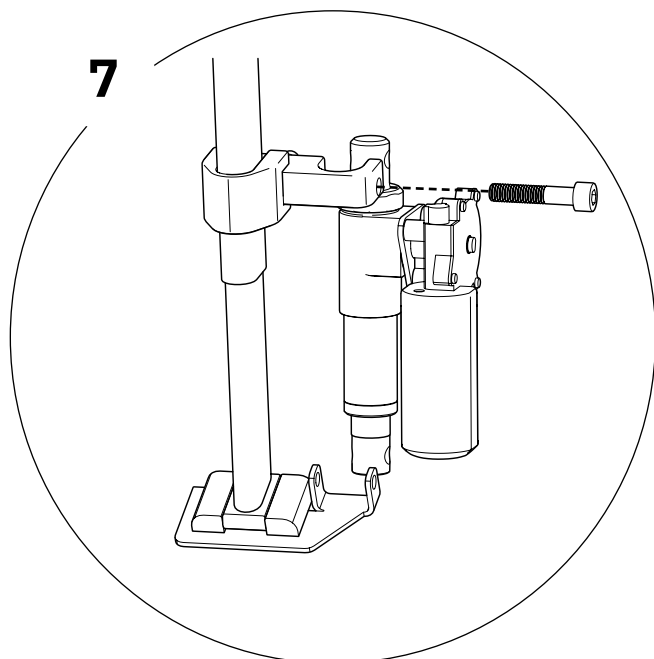
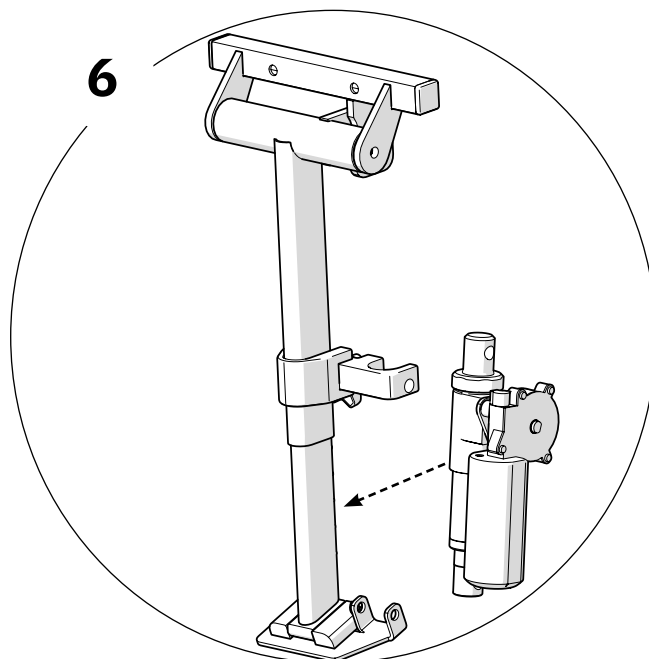
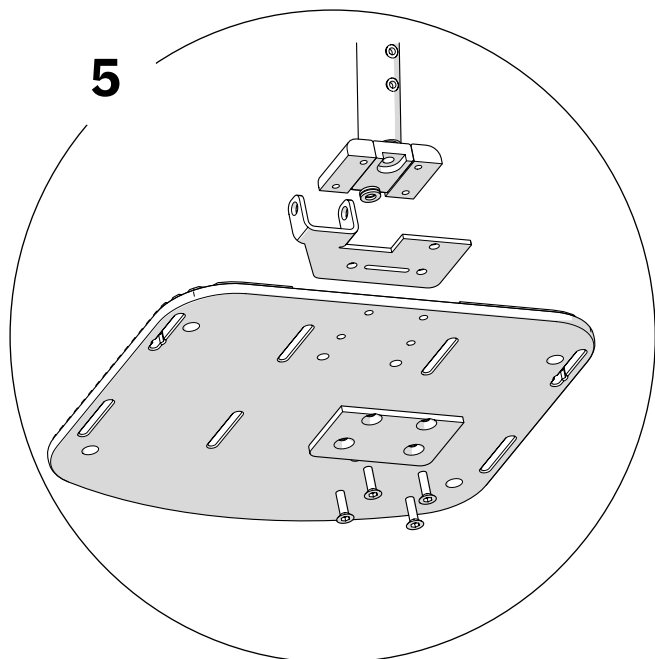
### 2.1. Steg 1

1. Montera övre fästet på benstödets övre rör.
2. Dra åt skruvarna lätt så att det övre fästet fortfarande går att flytta.
3. Demontera de 4 skruvarna på undersidan
4. Skär ut i gummimattan så att nedre fästet passar.



## 2.2. Steg 2

5. Ta bort nylonfilmen på plattans ovansida och lägg dit det nedre fästet, glöm ej att lägga dit de två extra brickorna där nedre fästet är utskuret.
6. Justera benstödet efter brukarens underbenslängd.
7. Montera eldonet i övre fästet med M10 skruven, Gänga in eldonets kolv till botten och backa ut tills hålbilden passar nedre fästet. Sätt in stödhylsan i kolvens nedre fäste.
8. Montera de 3 10,5 mm brickorna på stödhylsans inre sida, sätt in hylsan i nedre fästet och trä igenom sprinten. Säkra den med clipset.



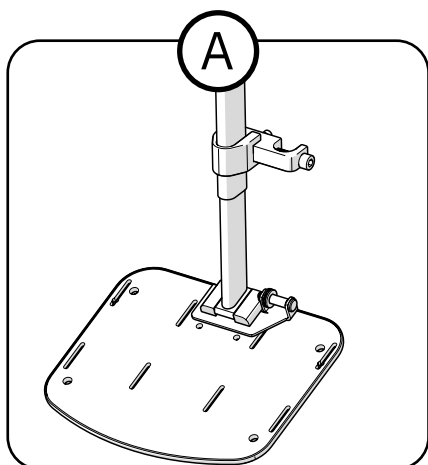
### 3. Användning & anpassning

Gummimattan måste skäras till så att nedre fästet passar.

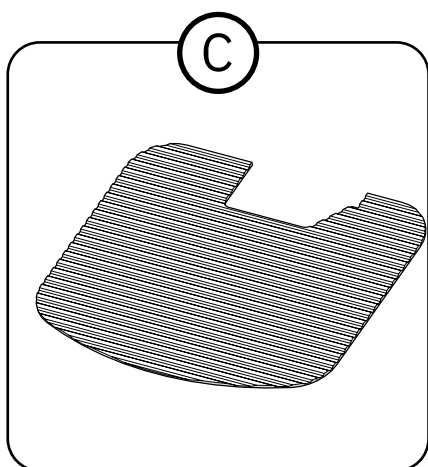
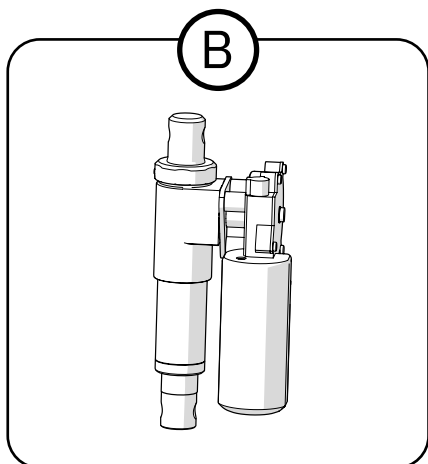
### 4. Justering

Kontrollera att alla skruvar är åtdragna. Kontrollera att stolen är avstängd, koppla därefter in eldonets kontakt i ACT400 utgång 3. Starta stolen, den kommer att blinka i en serie av 2 blink. Stäng igen och starta sedan om stolen efter ca 5 sek. Provkör funktionen.

## 5. Destruktion & återvinning



- Ⓐ Sorteras som metall
- Ⓑ Sorteras som elektronik
- Ⓒ Sorteras som brännbart



# Kontaktinformation

Mercado Medic AB



Mercado Medic AB  
Tryffelslingan 14  
181 57 Lidingö



08-555 143 00  
Mån-Fre 08.00-16.30



[www.mercado.se](http://www.mercado.se)  
[info@mercado.se](mailto:info@mercado.se)