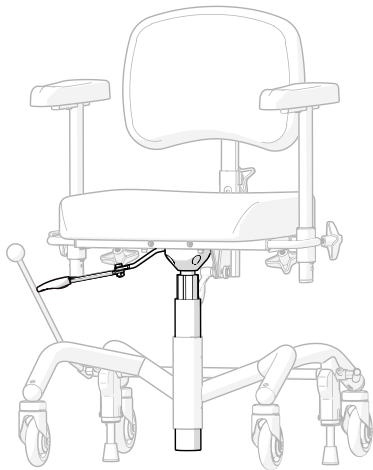
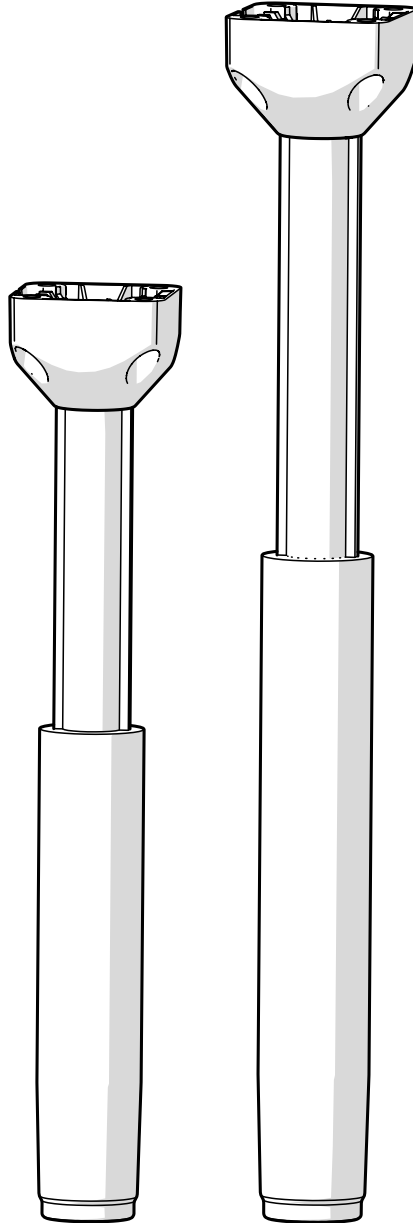




SWE

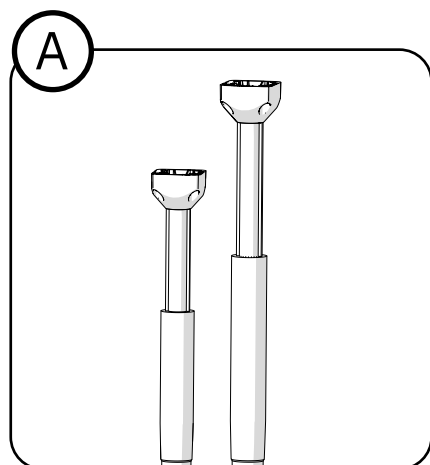
FIXLYFTOMAT MED REGLAGE REAL® 9000 PLUS



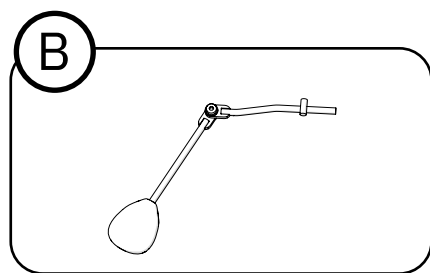
Innehållsförteckning

1. Artikellista	3
2. Nödvändiga verktyg	3
3. Varningar	4
4. Monteringsinstruktion	4
4.1. Demontera sits	4
4.2. Demontera sittkryss och reglage under armstöd	5
4.3. Demontera fixlyftomat	6
4.4. Montera fixlyftomat	6
5. Justering av reglage under armstöd	7
6. Destruktion & återvinning	8

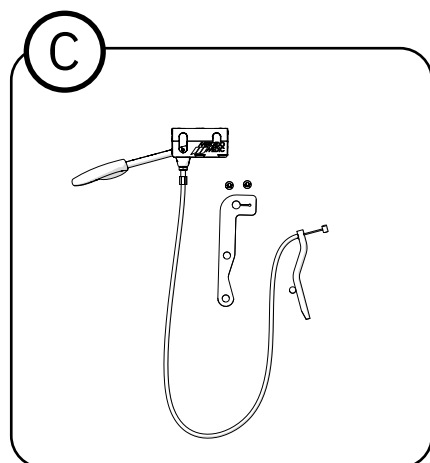
1. Artikellista



Art nr	Benämning
805560	Fixlyftomat 140 mm <55kg Med alufäste
805561	Fixlyftomat 140 mm 55-90kg Med alufäste
805562	Fixlyftomat 140 mm 55-90kg Med alufäste
805566	Fixlyftomat 140 mm >90kg Med alufäste
805567	Fixlyftomat 200 mm 55-90kg Med alufäste
805568	Fixlyftomat 200 mm >90kg Med alufäste



802908	Sitthöjdsreglage u sits f Vs 9000 Vuxen Plus Hö/Vä Ställbar
802974	Sitthöjdsreglage u sits f Vf 9000 Vuxen Plus Hö/Vä Ställbar
803016	Sitthöjdsreglage u sits f Vs 9000 Barn Plus Hö Ställbar
803033	Sitthöjdsreglage u sits f Vf 9000 Barn Plus Hö/Vä ställbar



803116	Sitthöjdsreglage under armstöd f vf i PLUS-utförande
803117	Sitthöjdsreglage under armstöd f vs i PLUS-utförande
803506	Sitthöjdsreglage under armstöd f vf/vs i PLUS-utförande

2. Nödvändiga verktyg

- Insexnyckel 5 mm
- Insexnyckel 6 mm
- Torx T20, Torx T25

3. Varningar

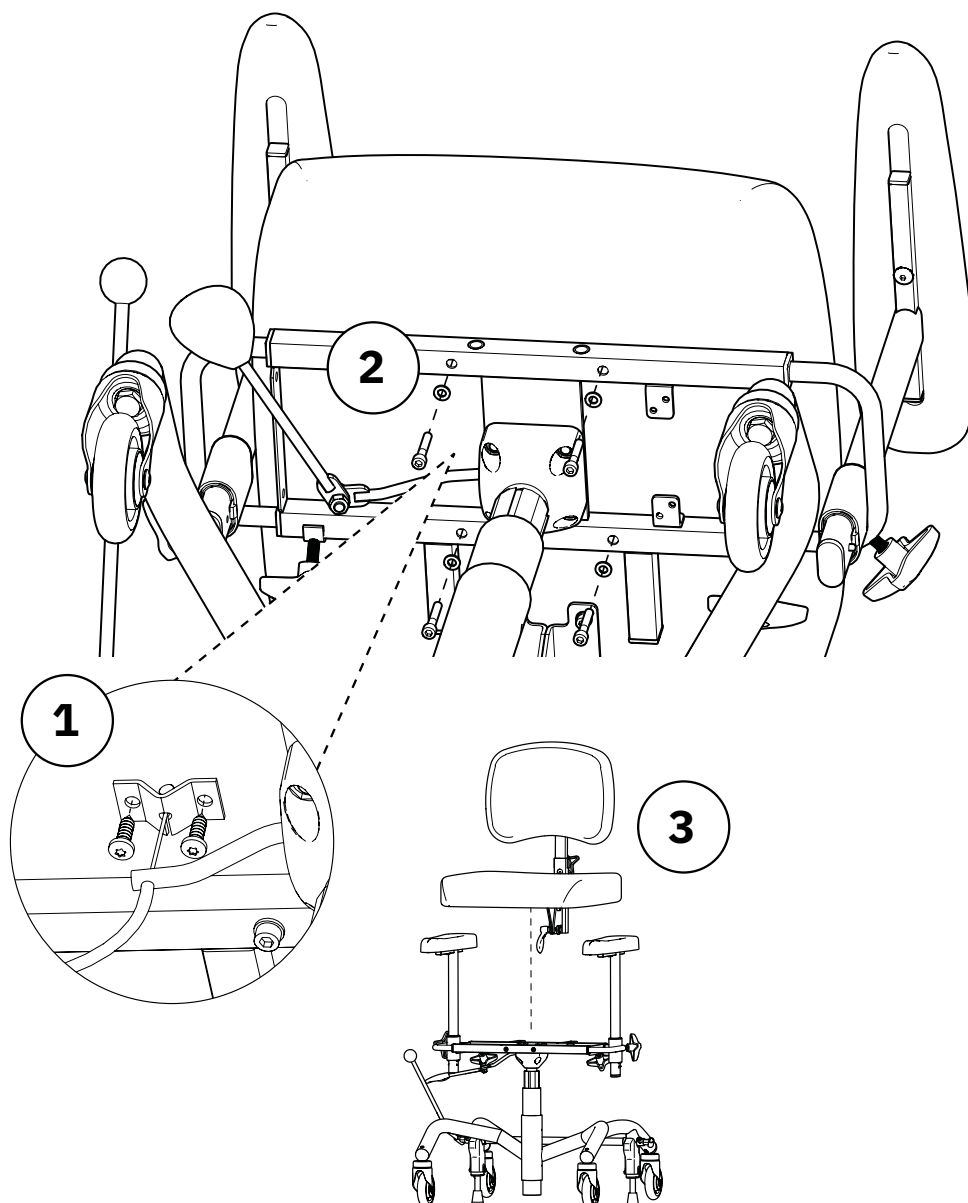
**Varning!**

1. Klämrisk mellan fixlyft och golv.

4. Monteringsinstruktion

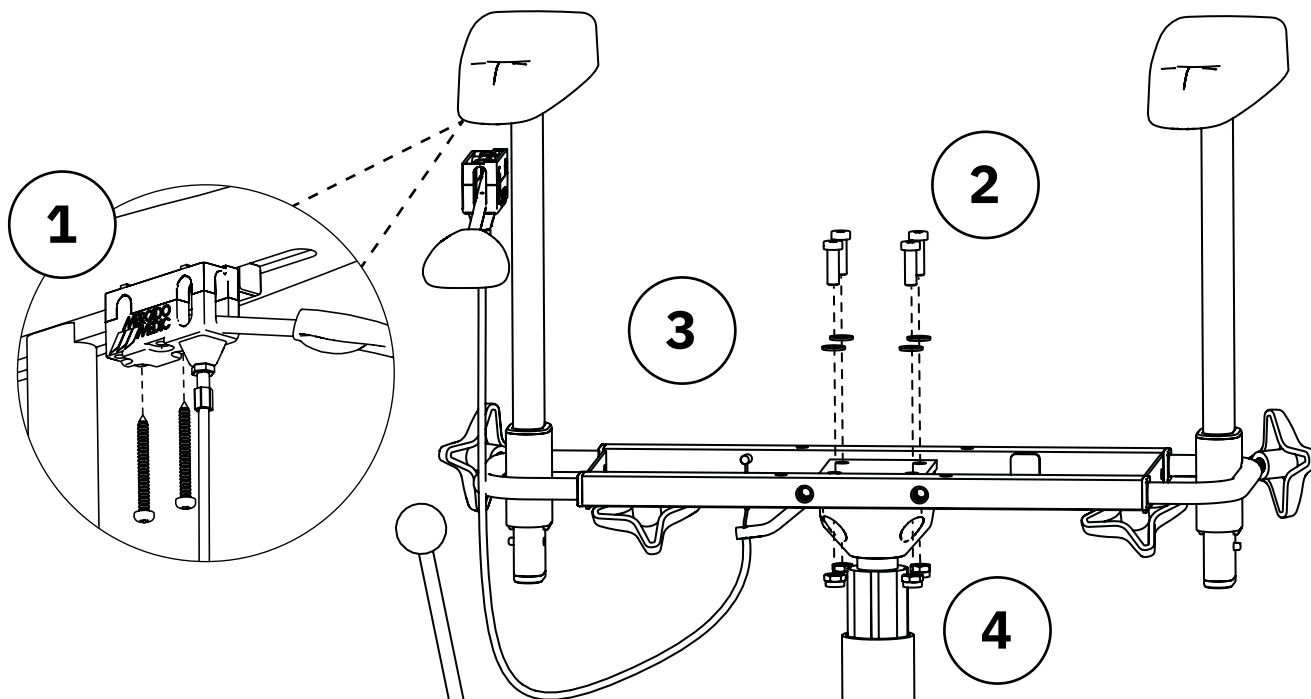
4.1. Demontera sits

Lägg stolen ned på plant underlag. Börja sedan med att skruva loss skruvarna (1) som fäster vajerreglagets mothåll med lämpligt verktyg för Torx T25. Observera att detta mothåll bara används på vissa stolsmodeller och kan därför saknas. Fortsätt sedan med att lossa skruvarna (2) mellan sittkrysset och sitsen med hjälp av en insexnyckel 5 mm. Observera att beroende på sittkryss kan skruvarna vara placerade olika. Avlägsna därefter sitsen (3).

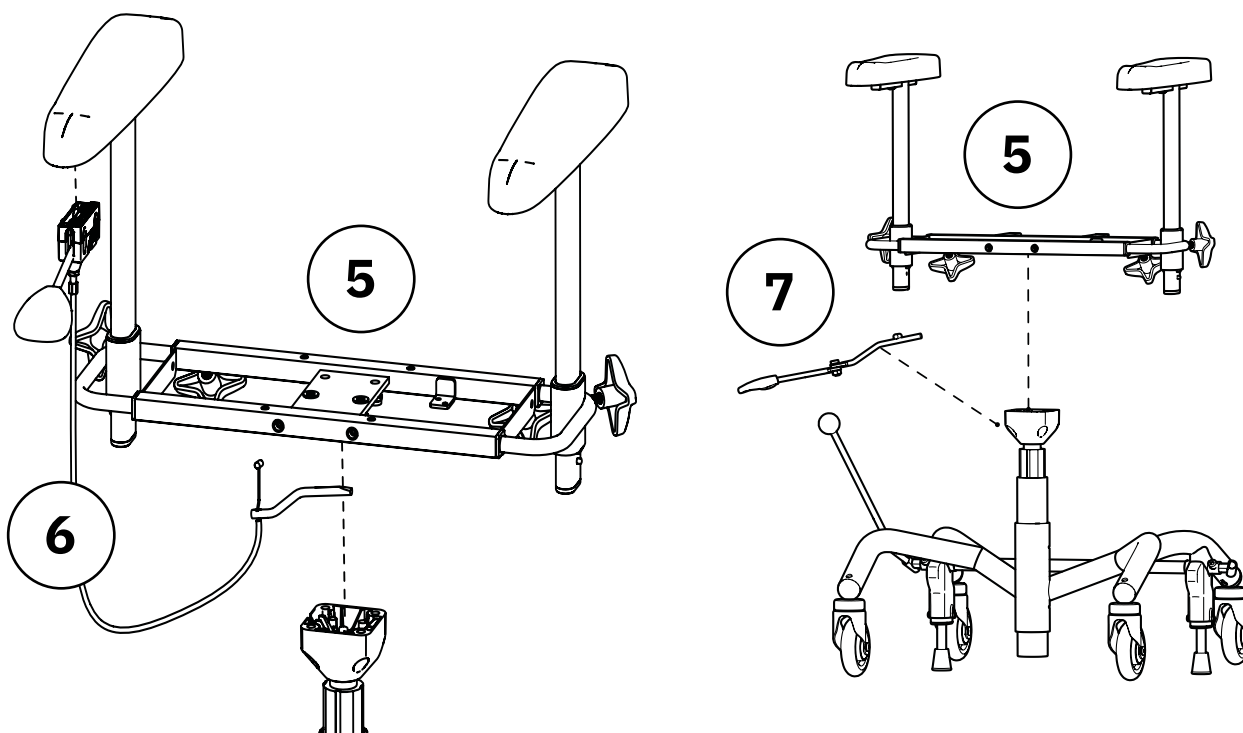


4.2. Demontera sittkryss och reglage under armstöd

Om sitthöjdsreglage under armstöd används så skall först skruvarna (1) som fäster reglagefästet i armstödsplattan lossas. Använd lämpligt verktyg för Torx T20 till detta. Använd sedan en insexnyckel 5 mm för att skruva loss de fyra skruvar (2) som fäster sittkrysset i fixlyftomaten och avlägsna samtidigt vajerreglageets mothåll (3) om ett sådant finns. Ta också tillvara på de fyra muttrar (4) vilka som en följd av demonteringen lossnar.

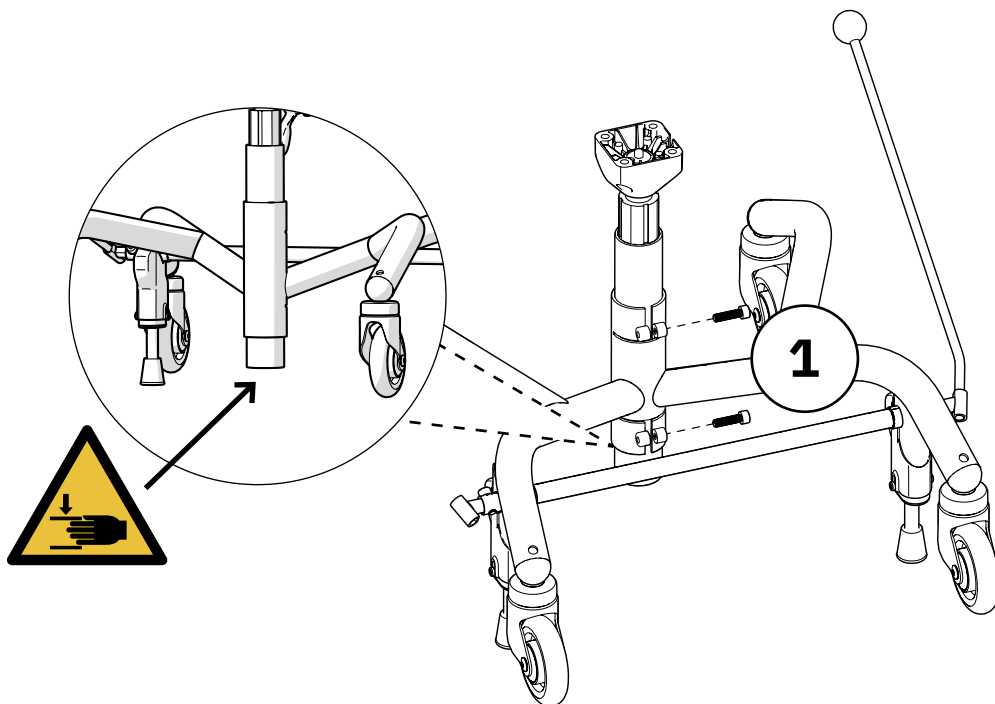


Avlägsna slutligen sittkrysset (5) samt aktuellt sitthöjdsreglage (6 alt. 7).



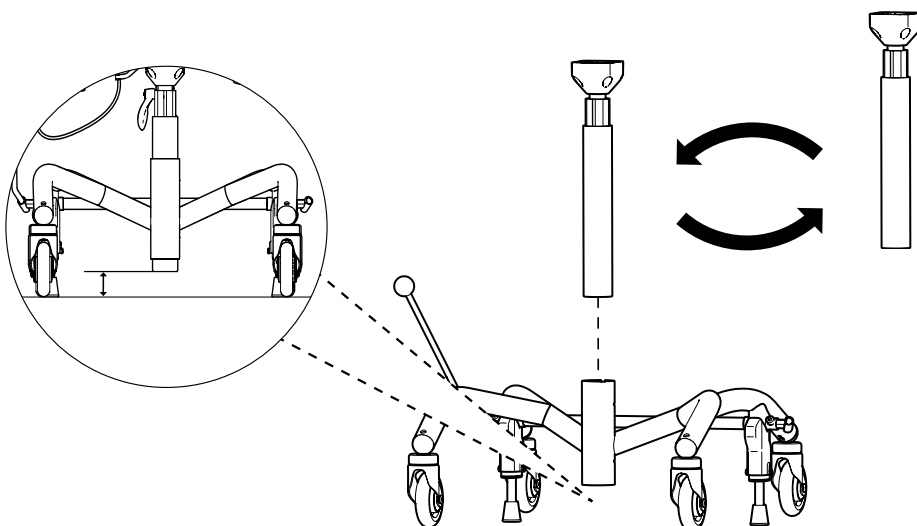
4.3. Demontera fixlyftomat

Använd en insexnyckel 6 mm för att skruva loss de två skruvar (1) som låser fast fixlyftomaten i stativet. Avlägsna därefter fixlyftomaten. Observera klämrisken mellan golv och fixlyft som uppstår då denna demonteras.



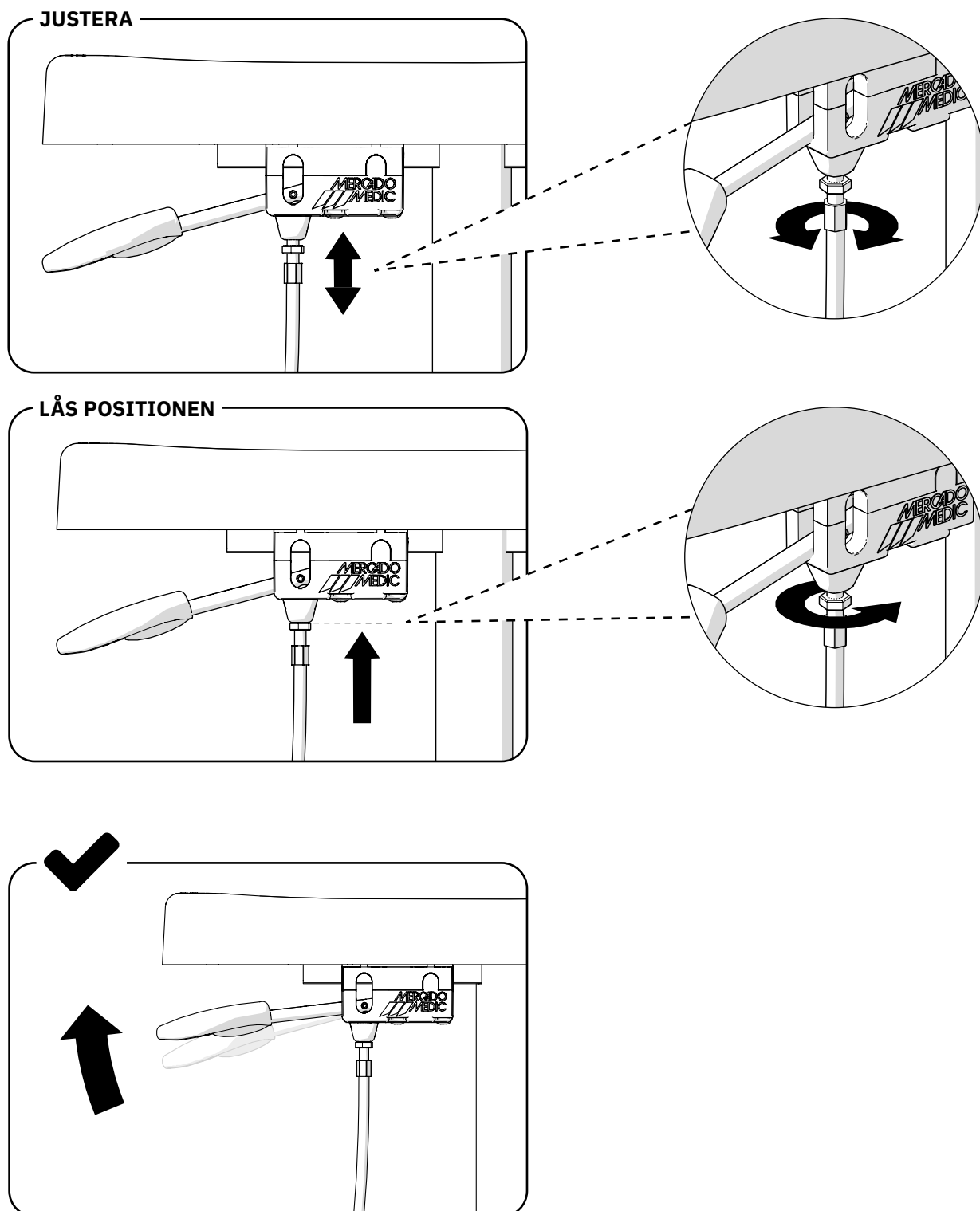
4.4. Montera fixlyftomat

För att montera en ny fixlyftomat så följs stegen i den här monteringsinstruktionen i omvänd ordning. Ny fixlyftomat monteras med ett avstånd på 3 cm mellan golv och fixlyft. Vid en kombination av låg sitthöjd och allvinkelsittkryss så ska detta avstånd vara 5 cm. När ni drar fast dom 2 skruvarna i centrumsröret så ska den undre skruven dras till 18-20 nM och den övre dras åt så hårt så att man kan reglera upp/ner funktionen.

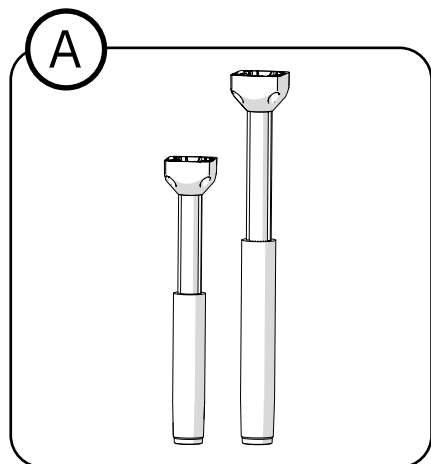


5. Justering av reglage under armstöd

Reglaget ska gå att lyfta ca 2 mm innan fixlyftomaten aktiveras. Finjustera spelet genom att skruva på vajernippeln. Drag sedan åt vajernippeln kontramutter för att låsa positionen. Kontrollera funktionen.



6. Destruktion & återvinning



Ⓐ Sorteras som metall

Ⓑ Sorteras som metall

Ⓒ Sorteras som metall

