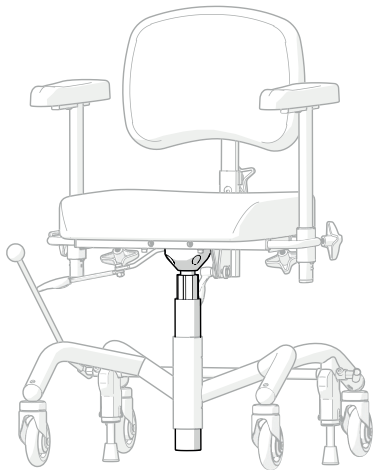
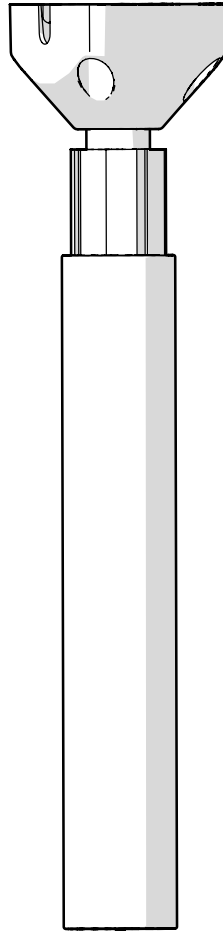




SWE

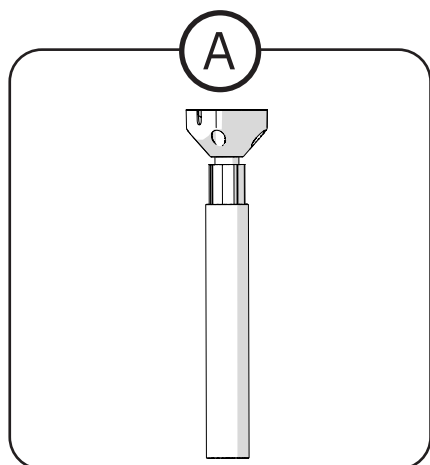
# FIXLYFTOMAT MED REGLAGE REAL® 9000 PLUS



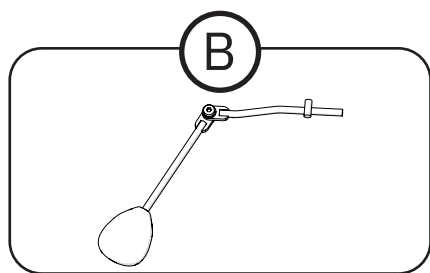
# Innehållsförteckning

1. Artikellista .....	3
2. Nödvändiga verktyg .....	3
3. Monteringsinstruktion .....	4
3.1. Lossa sits .....	4
3.2. Lossa sittkryss .....	5
3.3. Lossa reglage .....	6
3.4. Lossa fixlyftomat .....	7
4. Destruktion & återvinning .....	8

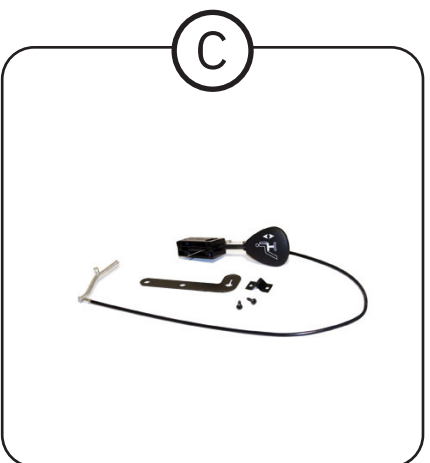
# 1. Artikellista



- Ⓐ 803981 Fixlyftomat 140 mm 55-90kg Med alufäste Grovt ytterrör
- Ⓑ 802908 Sitthöjdsreglage u sits f Vs 9000 Vuxen Plus Hö/Vä Ställbar  
802974 Sitthöjdsreglage u sits f Vf 9000 Vuxen Plus Hö/Vä Ställbar  
803016 Sitthöjdsreglage u sits f Vs 9000 Barn Plus Hö Ställbar  
803017 Sitthöjdsreglage u sits f Vs 9000 Mini Plus Höger Ställbar  
803033 Sitthöjdsreglage u sits f Vf 9000 Barn Plus Hö/Vä ställbar



- Ⓒ 803116 Sitthöjdsreglage under armstöd f vf i PLUS-utförande  
803117 Sitthöjdsreglage under armstöd f vs i PLUS-utförande  
803506 Sitthöjdsreglage under armstöd f vf/vs i PLUS-utför



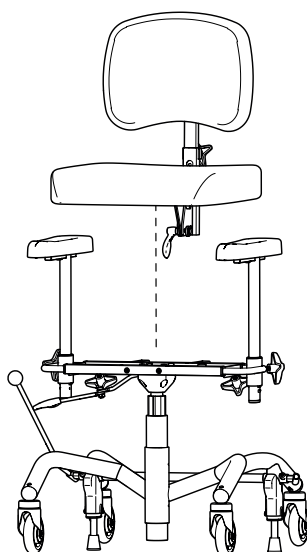
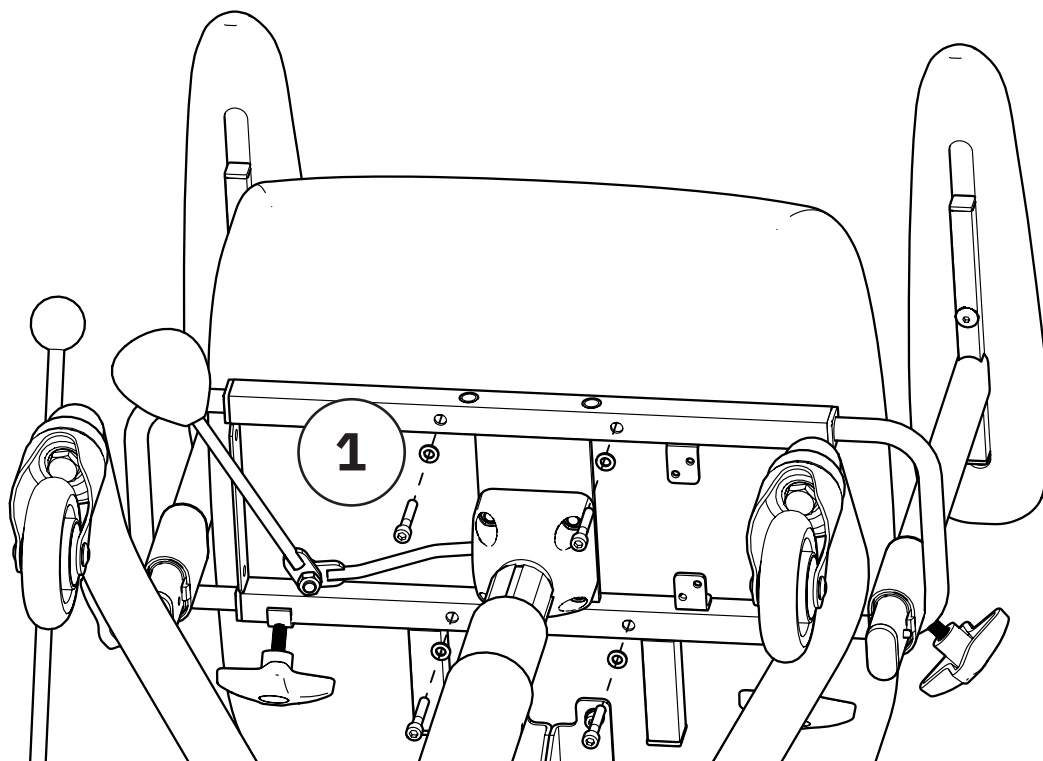
# 2. Nödvändiga verktyg

- Insexnyckel 5 mm
- Insexnyckel 6 mm
- Torx T25

## 3. Monteringsinstruktion

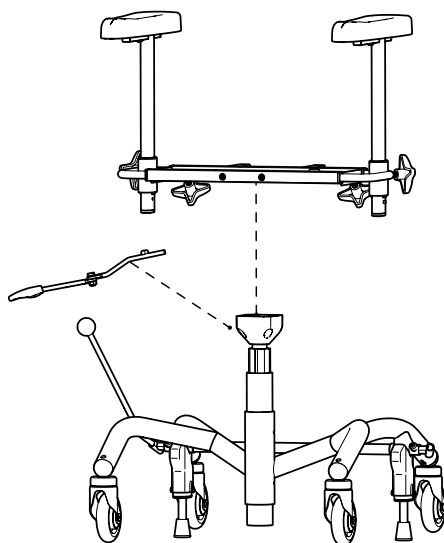
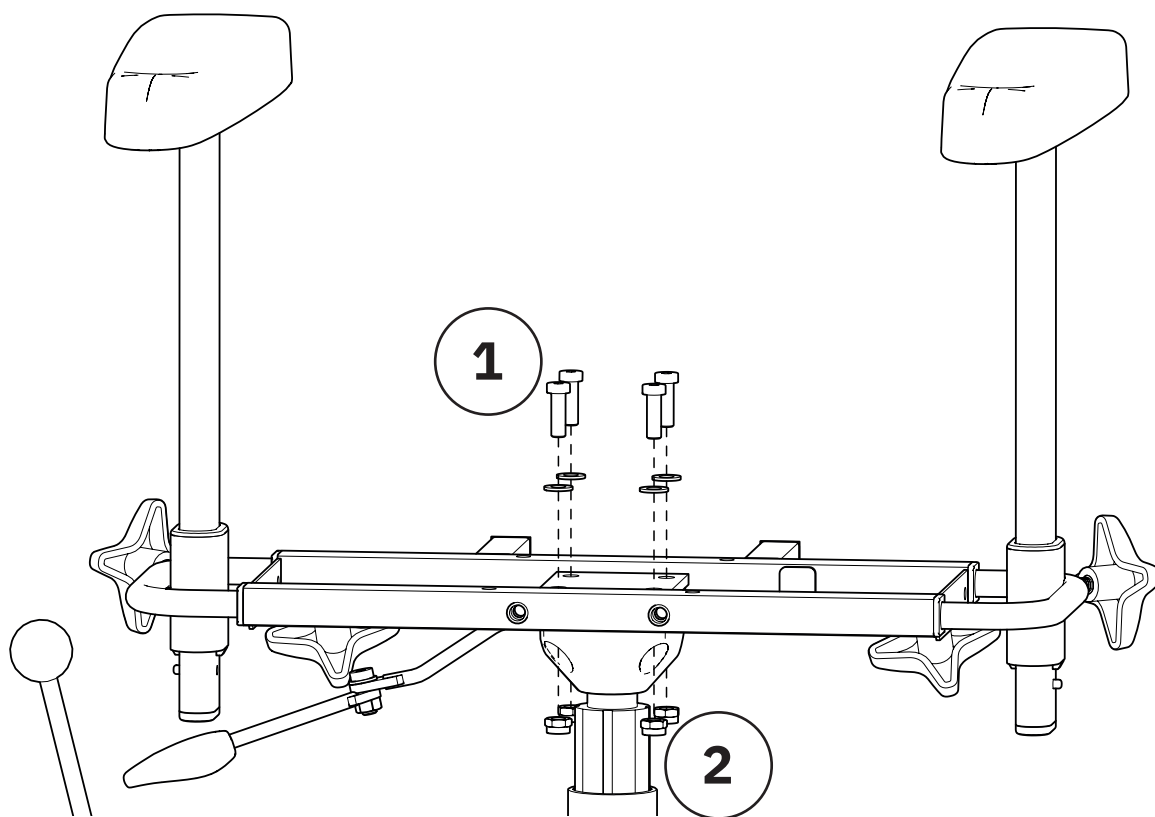
### 3.1. Lossa sits

Börja med att skruva loss skruvarna (1) mellan sittkrysset och sitsen med hjälp av en insexnyckel 5 mm. Observera att beroende på sittkryss kan skruvarna vara placerade olika. Avlägsna därefter sitsen.



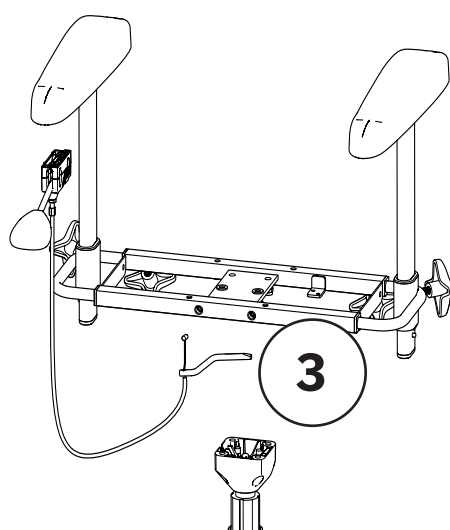
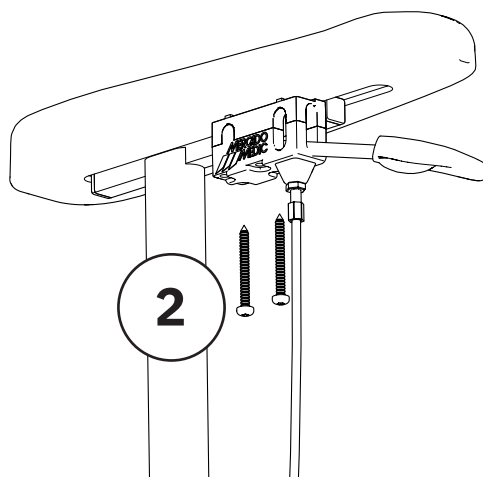
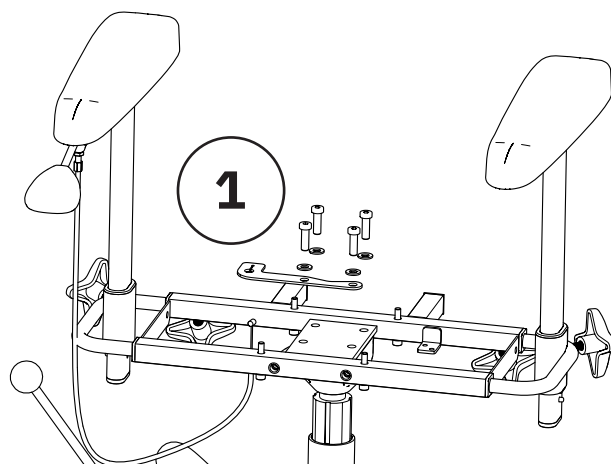
### 3.2. Lossa sittkryss

Använd en insexnyckel 5 mm för att skruva loss de fyra skruvar (1) som fäster sittkrysset i fixlyftmaten. Ta tillvara på de fyra muttrar (2) vilka som en följd av demonteringen lossnar. Avlägsna därefter sittkrysset samt eventuell spak.



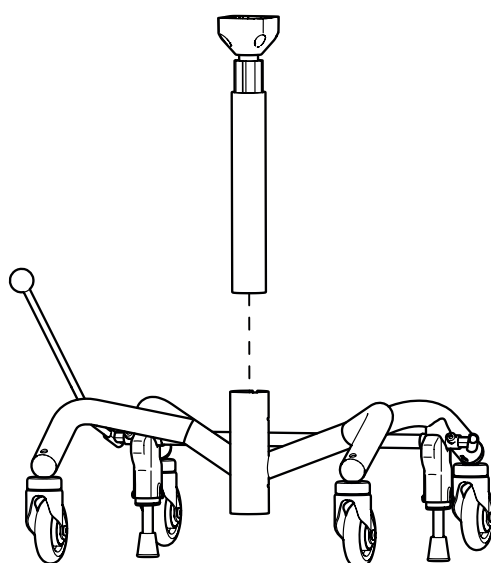
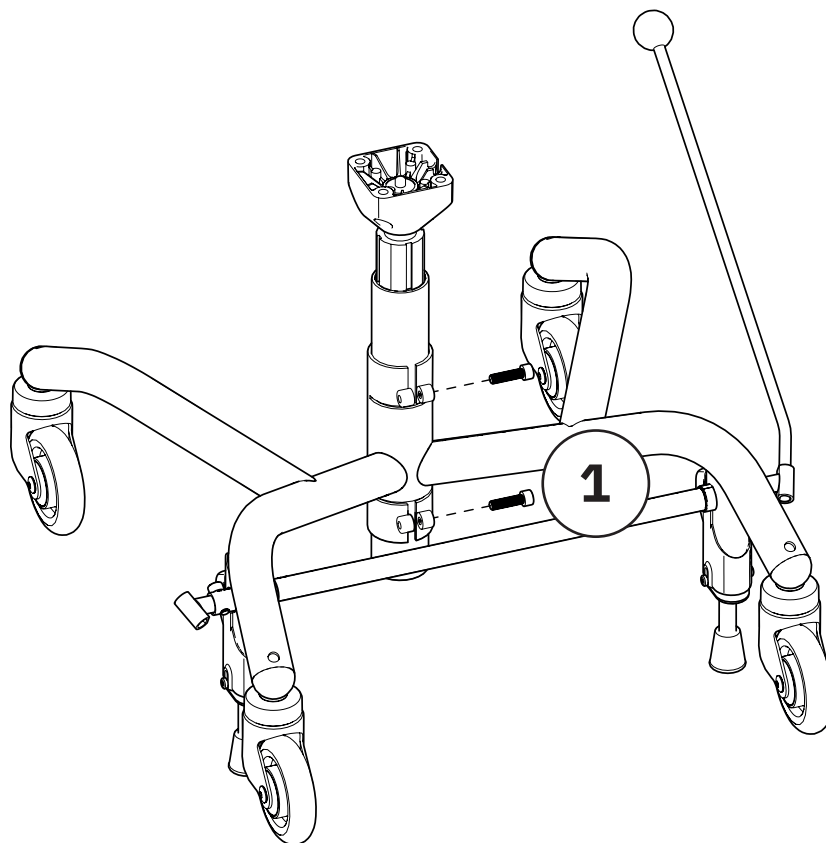
### 3.3. Lossa reglage

Vid användning av sitthöjdsreglage under armstöd lossas vajerreglageets mothåll (1) samt skruvarna (2) som fäster reglagefästet i armstödsplattan. Därefter avlägsnas sittkryss och vajerreglage (3).

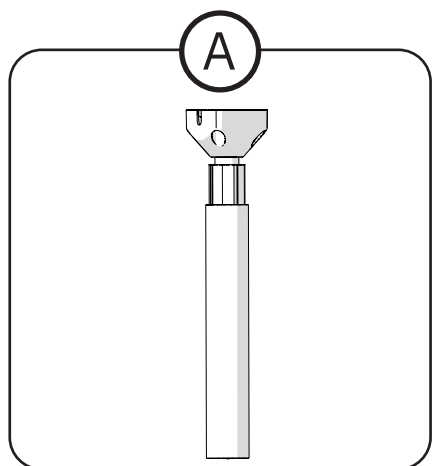


### 3.4. Lossa fixlyftomat

Använd en insexnyckel 6 mm för att skruva loss de två skruvar (1) som låser fast fixlyftomaten i stativet. Avlägsna därefter fixlyftomaten. För att sedan montera en ny fixlyftomat så följs stegen i den här monteringsinstruktionen i omvänd ordning.

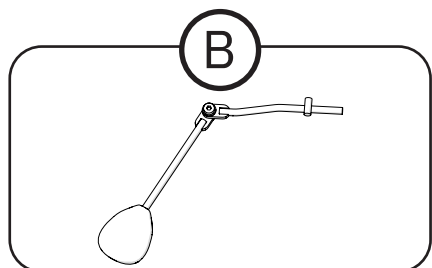


## 4. Destruktion & återvinning



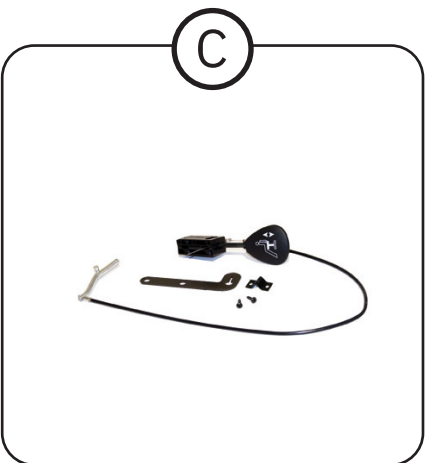
Ⓐ

Sorteras som metall



Ⓒ

Sorteras som metall



Ⓓ

Sorteras som metall



# Kontaktinformation

Mercado Medic AB



Mercado Medic AB  
Tryffelslingan 14  
181 57 Lidingö



08-555 143 00  
Mån-Fre 08.00-16.30



[www.mercado.se](http://www.mercado.se)  
[info@mercado.se](mailto:info@mercado.se)