

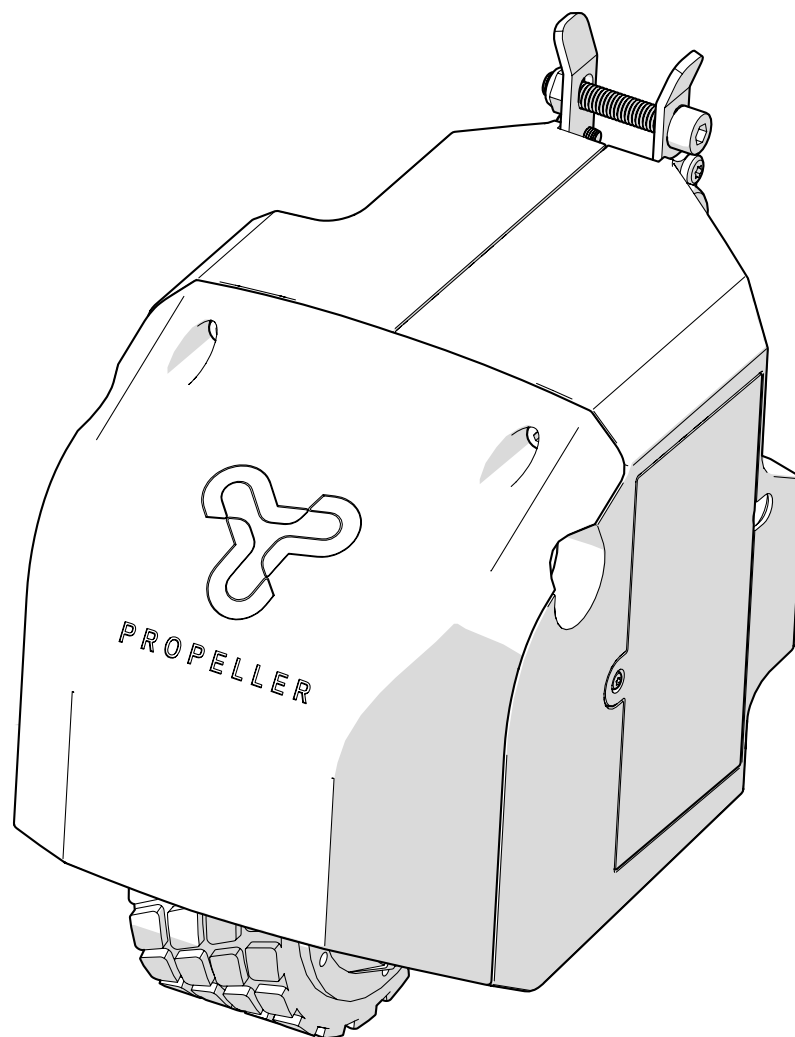
# BRUKSANVISNING

for det medisinsk-tekniske produktet Propeller

Anvisninger for bruk og vedlikehold



NO



 PROPELLER



Original bruksanvisning  
Artikkelnummer: 23-11231-NO  
Revisjon: 00  
Gjelder fra: 12.05.2023  
Endret: -



[Plass til produktetikett med  
serienummer]

# Innholdsfortegnelse

## Brukerinformasjon

1. Introduksjon .....	4
1.1. Kontaktopplysninger .....	5
1.2. Garanti .....	5
2. Komme i gang .....	6
2.1. Før bruk .....	6
2.2. Lading .....	8
2.3. Forflytning .....	8
3. Ta vare på produktet .....	9
3.1. Propeller .....	9
3.2. Transport og oppbevaring .....	9

## Produktinformasjon

4. Tiltenkt bruk .....	10
4.1. Bruksmiljø .....	10
5. Konfigurasjoner og innstillinger ..	11
5.1. Påkrevd kompetansenivå for innstilling og justering .....	11
5.2. Grunnversjon .....	11
5.3. Elektriske funksjoner .....	12
6. Viktig sikkerhetsinformasjon ....	13
6.1. Oppfylte standarder og klassifisering	13
6.2. Advarsler .....	14
6.3. Forventet levetid .....	15
6.4. Rapportering av uønskede episoder og hendelser .....	16

## Servicemanual

7. Teknisk informasjon .....	17
7.1. Symboler .....	18
8. Service og overhaling .....	20
8.1. Veiledning for feilsøking .....	21
8.2. Bytte av batteri .....	21
8.3. Overhaling og periodisk vedlikehold	22
9. Anvisninger for avhending .....	26
9.1. Kildesortering .....	26

# 1. Introduksjon

Takk for at du valgte Mercado Medic som leverandør av dette produktet. Ved å velge et produkt fra oss får du delta i en mer enn 50 år lang historie med utvikling av funksjonelle, sikre og fleksible medisinsk-tekniske produkter av høy kvalitet. Vi produserer alle de forskjellige medisinsk-tekniske stolene i egen regi i Sverige.

Mercado Medic er sertifisert i henhold til ISO 13485, ISO 9001 og ISO 14001, og følger gjeldende arbeids- og miljølovgivning.

Vi forbeholder oss retten til å foreta endringer i denne håndboken og innholdet i den.

Du oppnår tilstrekkelig kompetanse til å kunne bruke dette produktet på en trygg måte ved å lese denne bruksanvisningen grundig før du tar i bruk produktet.

**PDF-versjoner av bruksanvisningene våre med forstørrelsesmuligheter er alltid tilgjengelige i aktuell versjon på nettstedet vårt [www.mercado.se](http://www.mercado.se).**



## 1.1. Kontaktopplysninger

### Produsent

Besøksadresse: Mercado Medic AB,  
Tryffelslingan 14, SE-181 57 Lidingö, Sverige

Postadresse: Mercado Medic AB,  
Box 1074, SE-181 22 Lidingö, Sverige  
Telefon: +46 (0) 8 555 143 00  
E-post: [info@mercado.se](mailto:info@mercado.se)  
Nettsted: [www.mercado.se](http://www.mercado.se)

### Service og teknisk brukerstøtte

Telefon: +46 (0) 8 555 143 08  
E-post: [service@mercado.se](mailto:service@mercado.se)

Hvis du vil rapportere om garantikrav, uønskede episoder og hendelser eller andre tilbakemeldinger, kan du bruke skjemaet på [www.mercado.se/en/support](http://www.mercado.se/en/support).

### Distributør

Sunrise Medical AS  
Delitoppen 3  
1540 Vestby  
Norway

+47 66 96 38 00  
[post@sunrisemedical.no](mailto:post@sunrisemedical.no)  
[www.sunrisemedical.no](http://www.sunrisemedical.no)

Plass til ytterligere kontaktinformasjon til distributør:

-----  
-----  
-----  
-----

## 1.2. Garanti

Alle komponenter i Mercado Medics produkter dekkes av garantien i henhold til tidsperiodene og de generelle vilkårene som er oppgitt nedenfor, med mindre andre særskilte perioder og vilkår er avtalt skriftlig mellom Mercado Medic og den anskaffende kunden i forbindelse med større anskaffelser.

Som bruker skal du kontakte din forskriver, hjelpemiddelsentral eller distributør hvis du opplever problemer med produktet. Distributører vil deretter kontakte Mercado Medic med kontaktopplysningene som er oppgitt i avsnitt 1.1. Kontaktopplysninger.

### Garantiperioder

- Metallkonstruksjoner: 3 år.
- Liftomat (elektrisk): 2 år.
- Øvrige komponenter (for eksempel drivmotor, batterier): 1 år.

### Generelle vilkår

Garantien dekker ikke:

- Skader eller tilstand som regnes som normal slitasje.
- Skader som er forårsaket av uaktsomhet eller feil bruk.
- Reservedeler, komponenter eller tilbehør som ikke leveres av Mercado Medic.
- Tilpasninger av produktet som er utført av uautoriserte serviceteknikere.

## 2. Komme i gang

Dette avsnittet er hovedsakelig beregnet på deg som bruker produktet. Det beskriver hvordan du klargjør produktet før bruk. Bruksanvisningen forklarer hvordan du kommer i gang med å bruke din REAL 9000 PLUS. Bruksanvisningen skal være levert sammen med arbeidsstolen. Den er også tilgjengelig i digital versjon på [www.mercado.se](http://www.mercado.se). Vedlikeholdsråd, se 3. Ta vare på produktet.

### 2.1. Før bruk

Propeller skal alltid leveres ferdig montert på den medisinsk-tekniske arbeidsstolen REAL 9000 PLUS med 48 x 53-stativ.

#### Batteri

Før første gangs bruk må batteriet lades. Dette gjøres ved å koble batteriladeren til produktets ladeuttak (B) og deretter til en stikkontakt, se figur 2.1. Ladeuttaket er plassert på Propellers styreboks, som er montert under høyre eller venstre armleneplate.

Vent til batteriet er fulladet før du tar produktet i bruk. Dette vil vanligvis ta 2 til 5 timer. Når batteriet er fulladet, lyser laderens lysdiode grønt. Flere ladeinstruksjoner, se 2.2. Lading.

#### Husk følgende før og under bruk av produktet.

- Arbeidsstolen må alltid ha bremsen på når du setter deg ned og reiser deg opp. Se figur 2.1, bremsespak (A).
- Arbeidsstolens bremsekapasitet kan være nedsatt på kraftig skrånende gulv.
- Arbeidsstolens bremsekapasitet kan være nedsatt på ujevnt underlag.
- Produktet må flyttes med forsiktighet. Ta alltid en titt på omgivelsene før forflytning. Kjæledyr eller barn på gulvet, kan lett bli påkjørt.

- Produktet kan ikke brukes mens det lades.
- Produktet må ikke brukes når arbeidsstolen er i hevet stilling og føttene ikke har kontakt med gulvet.
- Nødstopp for betjeningsknapper: Hvis produktet ikke avbryter en bevegelse når knappen slippes, kan bevegelsen avbrytes ved å trykke på betjeningsknappen for stopp i bevegelse i motsatt retning.



Advarsel! Propeller er ikke en brems, bruk bremsespaken.



Advarsel! Som bruker skal du kontakte forskriveren, hjelpemiddelsentralen eller distributøren hvis produktets ytelse blir svekket eller endret. Et produkt med svekket eller endret ytelse skal umiddelbart tas ut av bruk for å unngå uønskede hendelser og ulykker. Produktet må ikke tas i bruk igjen før det har blitt undersøkt av en autorisert tekniker.



Advarsel! For å ivareta sikkerheten skal produktet bare benyttes av den tiltenkte brukeren og til det tiltenkte formålet.



Advarsel! Det er forbudt å endre produktet på egen hånd. Hvis individuell tilpasning er ønskelig, kontakter du din foreskriver eller distributør. Hvis produktet blir endret, er ikke CE-merkingen gyldig, og Mercado Medic kan ikke lenger ha fullt produktansvar. Endringer kan påvirke produktets sikkerhet og dermed føre til hendelser og ulykker.



Advarsel! Produktet er utstyrt med en lang kabel som ikke kan sikres, for at produktet skal fungere korrekt. Kabler kan utgjøre en kvelningsfare. Ikke la produktet stå uten tilsyn når det er små barn i nærheten.



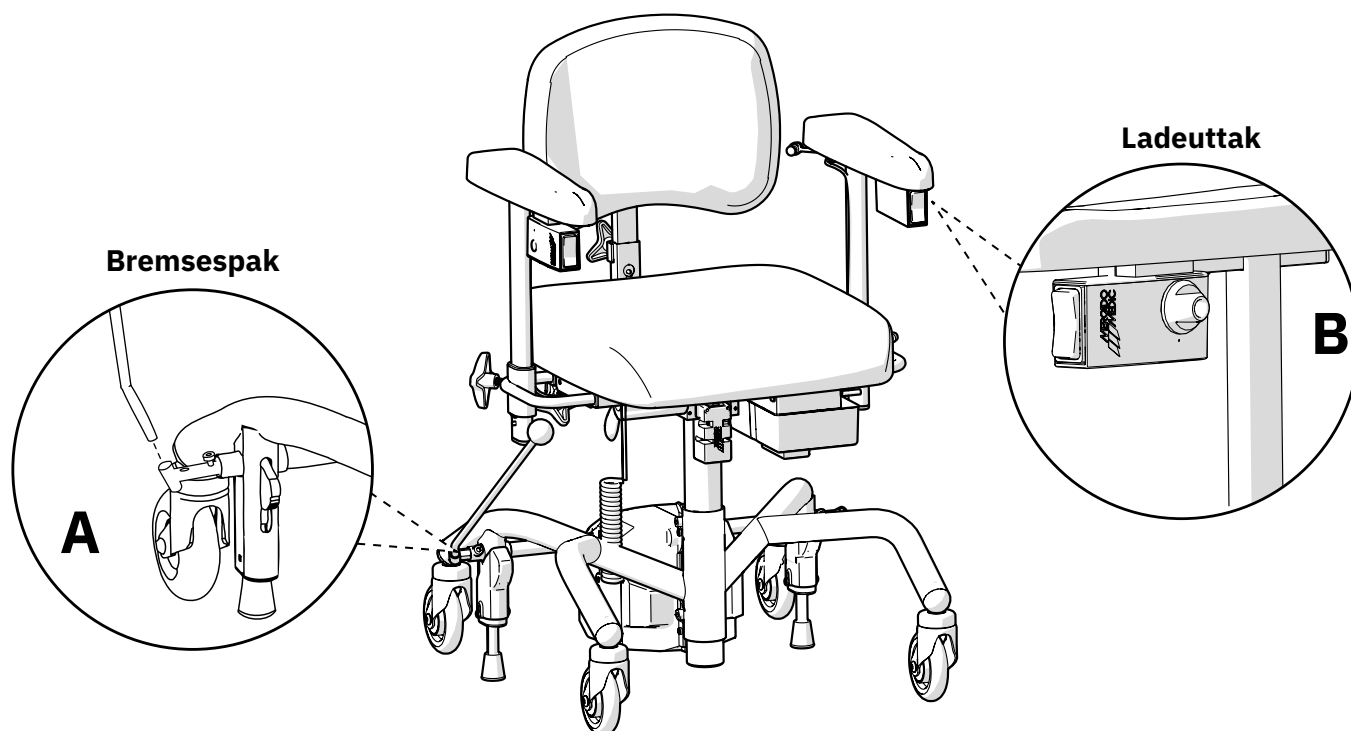
Advarsel! Produktet er utstyrt med små detaljer, f.eks. skruer, som kan løsne. Små detaljer som har løsnet, kan utgjøre kvelningsfare for barn og kjæledyr.



Advarsel! Metallflater kan bli svært varme hvis de har vært utsatt for sollys. Hudkontakt med varme overflater kan føre til brannskader. Unngå å utsette overflater av metall for direkte sollys.



Advarsel! Kontroller alltid at produktet har bremsen på når du setter deg ned og reiser deg opp. Hvis produktet ikke har bremsen på, er det fare for at det begynner å trille når du reiser deg opp eller setter deg ned, noe som kan føre til fallskader.



Figur 2.1. Arbeidsstol utstyrt med Propeller.

## 2.2. Lading

Batteriet bør lades en gang i døgnet. Daglig lading av batteriet tar 2–5 timer. Produktet må lades på en sikker måte. Produktet kan ikke brukes mens det lades. Velg derfor en lett tilgjengelig stikkontakt å koble laderen til. Laderen har en kabel til stikkontakten som er 1,7 meter lang, og må ikke forlenges. I nødssituasjoner kan produktet kobles fra strømmettet ved å trekke laderen ut av stikkontakten.

### Slik lader du produktet

1. Kontroller at støpselet ikke står i stikkontakten. **OBS!**
2. Koble først laderens kontaktplugg til ladeuttaket, se figur 2.2. Ladeuttaket er plassert på Propellers styreboks under armleneplaten.
3. Koble deretter støpselet til stikkontakten. Lysdioden på laderen indikerer at lading pågår. **OBS!** Det er viktig å koble fra støpselet mellom ladingene.
4. Batteriet er ferdig ladet når lysdioden på laderen skifter farge fra rødt til grønt.

Hvis produktet ikke fungerer, kan du prøve å lade batteriet. Hvis produktet fortsatt ikke fungerer, må du kontakte forskriveren eller distributøren, se 1.1. Kontaktopplysninger.



Advarsel! Kontroller alltid at arbeidsstolen har bremsen på når du setter deg ned og reiser deg opp. Hvis arbeidsstolen ikke har bremsen på, kan den begynne å trille når du reiser deg opp eller setter deg ned, noe som kan føre til fallskader.

## 2.3. Forflytning

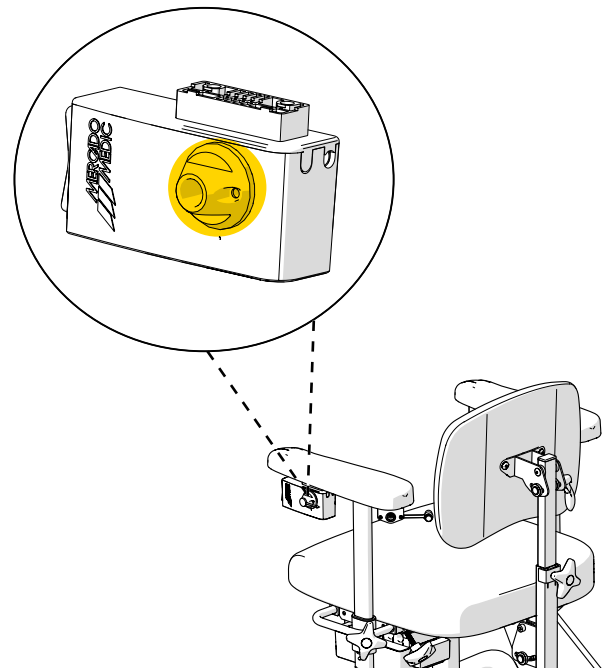
Ved forflytning mens du sitter i arbeidsstolen, er det viktig å ha god kontakt med gulvet. For eksempel kan innesko med gummisåler gi bedre grep og dermed gjøre forflytningen enklere. Hvis arbeidsstolen er utstyrt med seteveipp og du har god nok fysisk balanse til å justere seteveippen litt fremover, kan også dette gi bedre grep mot gulvet. En litt fremoverlent sittestilling gir også mer kraft i forflytningen. Løse tepper kan gjøre forflytningen vanskeligere. Vi anbefaler derfor å fjerne tepper der du skal forflytte deg mens du sitter.



Advarsel! Produktet må behandles med forsiktighet for å unngå at føttene kommer i kontakt med forhjulene.



Advarsel! Produktet må behandles med forsiktighet for å unngå at hendene blir klemte.



2.2. Tilkobling av kontaktplugg til ladeuttak under armlenet.



### 3. Ta vare på produktet

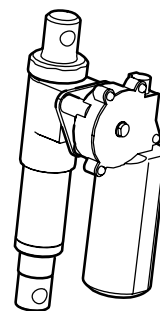
Rengjør produktet i henhold til instruksjonene i dette avsnittet for å ivareta funksjonene og forlenge levetiden. Hvis det oppstår behov som ikke kan løses med de ressursene som er tilgjengelige i hjemmet, kan du kontakte forskriveren eller distributøren for overhaling.

**OBS!** Det er forbudt å skylle av produktet med vann eller andre væsker og kjemikalier.

#### 3.1. Propeller

Propellers aktuator, se figur 3.1, skal ikke rengjøres. Dette fordi fett som mekanismen trenger for å fungere korrekt, kan forsvinne under rengjøring.

Rengjør Propellers ikke-elektroniske deler én gang i uken eller ved behov. Bruk en ren klut som er lett fuktet med mildt rengjøringsmiddel (pH 7–12) eller desinfeksjonsmiddel, eller bruk dampvasker (maks. 8 bar).

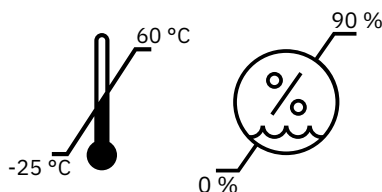


Figur 3.1. Propellers aktuator.

#### 3.2. Transport og oppbevaring

Husk følgende ved transport og oppbevaring:

- På flatt underlag forflyttes arbeidsstolen ved å trille den.
- Løfting skal utføres av to personer. Det er praktiske gripesteder foran og bak samt på høyre og venstre side av setets underside.
- Produktet skal transporteres og oppbevares ved  $-25\text{ °C}$  til  $+60\text{ °C}$  og opptil 90 % ikke-kondenserende relativ luftfuktighet.
- Produktet skal transporteres i emballasje som er beregnet på dette. Hvis arbeidsstolen transporteres i bil, skal den festes med stropper i både stativ og sete, samt være innstilt på laveste sitte høyde.
- Arbeidsstolen må ikke brukes som sete under transport i for eksempel bil eller fly.
- Ved flytransport må produktet oppbevares sammen med bagasjen. Originale batterier fra Mercado Medic er godkjent for flytransport. For informasjon om batteritype, se 7. Teknisk informasjon. Demontering av batteri, se 8.2. Bytte av batteri.



## 4. Tiltenkt bruk

Det medisinsk-tekniske produktet Propeller er beregnet på bruk av personer som har behov for elektrisk mobilitetshjelp innendørs.

Tiltenkt bruk av produktserien REAL 9000 PLUS er beskrevet i digital veiledning på [www.mercado.se](http://www.mercado.se)

Propeller er konstruert for å forenkle horisontal forflytning. Propeller skal opprettholde brukerens fysiske evner når kreftene avtar.

Propeller er utformet og anbefales for én eller flere av indikasjonene nedenfor:

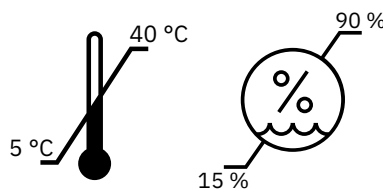
- Problemer med eller manglende evne til å gå.
- Problemer med å forflytte seg optimalt.
- Smerte eller utmattelse som følge av daglige gjøremål i hjemmet eller på arbeidsplassen.
- Bruk av rullestol er ikke praktisk som følge av aktivitetene som det er behov for å utføre daglig.

### Kontraindikasjoner

Det er ingen kjente kontraindikasjoner for bruk av REAL 9000 PLUS med Propeller. Hvis produktet er kjøpt uten forskrivning fra kvalifisert helsepersonell, skal brukeren rådføre seg med fastlegen om det er noen kontraindikasjoner.

### 4.1. Bruksmiljø

- Produktet er beregnet på innendørsbruk og må ikke brukes utendørs.
- Produktet er beregnet på bruk mellom -5 °C til +40 °C og opptil 15–90 % ikke-kondenserende relativ luftfuktighet. Hvis produktet blir oppbevart i et miljø som overskrider disse grensene, må produktet akklimatiseres i opptil 4 timer for å oppnå godkjent temperatur før bruk.



- Produktet skal ikke brukes i høyder som overstiger 2000 m over havet.
- Produktet må ikke utsettes for sterk kulde, høy varme, langvarig sollys eller annen stråling.
- Produktet må ikke utsettes for vann, andre væsker eller kjemikalier i annen utstrekning enn det som er angitt i informasjonen om vedlikehold i avsnitt 3. Ta vare på produktet.

## 5. Konfigurasjoner og innstillinger

Dette avsnittet er hovedsakelig beregnet på deg som forskriver produktet. Her forklares produktets funksjoner, innstillinger og justering. Mål og ytelse, se 7. Teknisk informasjon.

**OBS!** Propeller kan kun monteres på PLUS-stativer med målene 48 x 53 og 100 mm hjul.

**OBS!** Propeller kan ikke monteres hvis arbeidsstolen er utstyrt med elbrems.

Produktets hastighet kan ikke justeres. Styreboksen kan monteres valgfritt under høyre eller venstre armlene.

### 5.1. Påkrevd kompetansenivå for innstilling og justering

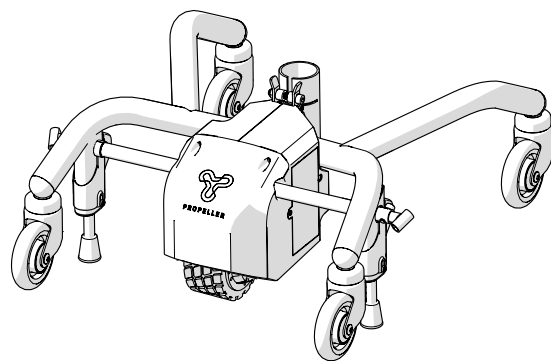
Produktet skal kun justeres av forskriveren, med mindre annet er avtalt.

### 5.2. Grunnversjon

Arbeidsstol med Propeller leveres alltid med sete, ryggstøtte, armlener, stativ med fire lenkehjul (Ø 100 mm som standard) og manuell brems med bremsespak (350 mm som standard). Avhengig av modell har produktet enten elektrisk eller manuell høydejustering.

**OBS!** Arbeidsstolens grunnversjon kan variere mellom regioner og anskaffende enheter.

Propeller kan kun monteres på PLUS-stativer med målene 48 x 53 og 100 mm hjul.



### 5.3. Elektriske funksjoner

Propeller er utstyrt med to elektriske funksjoner, en aktuator og en drivmotor. Aktuatoren hever og senker drivmotoren mellom aktiv og passiv posisjon. Drivmotoren bidrar til å forflytte arbeidsstolen. Propeller kjøres fremover med en betjeningsknapp.

#### Betjeningsknapp

Betjeningsknappen er en elektrisk regulering med tre innstillinger (av, opp og ned) som brukes til å kjøre Propeller. Begge de elektriske funksjonene på Propeller styres med samme betjeningsknapp.

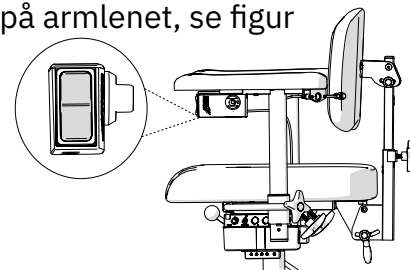
**OBS!** Ved lav batterispenning deaktiveres Propeller ved at drivhjulet heves automatisk for å muliggjøre manuell forflytning. Stolens øvrige funksjoner påvirkes ikke av at Propeller deaktiveres.

#### Aktuator

Betjeningsknappen for aktuatoren plasseres under fremkanten på armlenet, se figur 5.1.

Justering:

1. Trykk ned for å aktivere Propeller.
2. Trykk opp for å deaktivere Propeller.



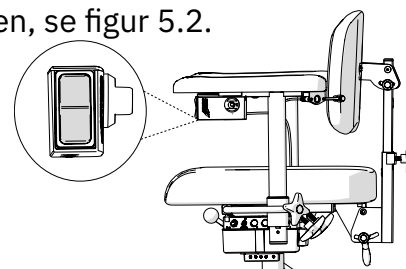
Figur 5.1. Betjeningsknapp for justering av Propellers aktuator.

#### Kjøring

Betjeningsknappen for kjøring er den samme som for aktuatoren, se figur 5.2.

Justering:

1. Trykk ned for fremdrift.



Figur 5.2. Betjeningsknapp for fremdrift av Propeller.

## 6. Viktig sikkerhetsinformasjon

På nettstedet vårt, [www.mercado.se](http://www.mercado.se), finner du informasjon om eventuelle sikkerhetsmeldinger til markedet eller tilbakekalling av produkter og tilbehør.

### 6.1. Oppfylte standarder og klassifisering

Mercado Medics arbeidsstoler er CE-merket i samsvar med forordning (EU) 2017/745 om medisinsk utstyr, MDR, og svenske Läkemedelsverkets lovsamling for medisinsk utstyr LVFS 2003:11. Arbeidsstolene er medisinsk-tekniske produkter i henhold til definisjoner i artikkel 2 i MDR. Arbeidsstolene klassifiseres som ikke-invasive medisinsk-tekniske produkter i klasse 1 i henhold til regel 1. Den aktive egenskapen til Propeller anses ikke for å påvirke klassifiseringen.

Propeller er testet og godkjent i henhold til følgende standarder:

- IEC 60601-1:2005 + A1 + A2
- IEC 60601-1-11:2015 + A1
- EN 1041:2008+A1:2013
- EN 10993-1:2009
- EN ISO 14971:2012
- EN 50581:2012
- EN ISO 15223-1:2016

I tillegg er følgende standarder brukt under utviklingen av produktet:

- EN ISO 14971:2020

Propeller er konstruert og produsert på en slik måte at den ikke inneholder giftige eller allergifremkallende stoffer.

Propeller klassifiseres i henhold til IEC 60601-1:2005 som medisinsk utstyr med anvendt del (Applied Part i henhold til definisjon i standard) av type B i beskyttelsesklasse II med intern strømkilde.

Propeller oppfyller kapslingsgrad IP22. Det første sifferet (2) betyr berøringsbeskyttelse for fingre m.m. Det betyr at ingen kommer i kontakt med farlige deler med fingrene eller lignende. Det andre sifferet (2) betyr dryppbeskyttelse skrått ovenfra. Det betyr at Propeller tåler lette dusjer ovenfra.

Informasjon om EMC finner du på nettstedet vårt, [www.mercado.se](http://www.mercado.se).

## 6.2. Advarsler



Advarsel! Som bruker skal du kontakte forskriveren, hjelpemiddelsentralen eller distributøren hvis produktets ytelse blir svekket eller endret. Et produkt med svekket eller endret ytelse skal umiddelbart tas ut av bruk for å unngå uønskede hendelser og ulykker. Produktet må ikke tas i bruk igjen før det har blitt undersøkt av en autorisert tekniker.



Advarsel! For å ivareta sikkerheten skal produktet bare benyttes av den tiltenkte brukeren og til det tiltenkte formålet.



Advarsel! Det er forbudt å endre produktet på egen hånd. Hvis produktet endres, er ikke CE-merkingen gyldig, og Mercado Medic kan ikke lenger ta fullt produktansvar. Endringer kan påvirke produktets sikkerhet og dermed føre til hendelser og ulykker.



Advarsel! Propeller er utstyrt med en lang kabel som ikke kan sikres, for at produktet skal fungere korrekt. Kabler kan utgjøre en kvelningsfare. Ikke la produktet stå uten tilsyn når det er små barn i nærheten.



Advarsel! Propeller kan påvirkes av mobiltelefoner og annet RF-kommunikasjonsutstyr.



Advarsel! Propeller kan påvirke annet elektrisk utstyr.



Advarsel! Propeller er utstyrt med små detaljer, blant annet skruer, som kan løsne. Små detaljer som har løsnet, kan utgjøre kvelningsfare for barn og kjæledyr.



Advarsel! Metallflater kan bli svært varme hvis de har vært utsatt for sollys. Hudkontakt med varme overflater kan føre til brannskader. Unngå å utsette overflater av metall for direkte sollys.



Advarsel! Kontroller alltid at produktet har bremsen på når du setter deg ned og reiser deg opp. Hvis produktet ikke har bremsen på, er det fare for at det begynner å trille når du reiser deg opp eller setter deg ned, noe som kan føre til fallskader.



Advarsel! Reparasjoner og andre tekniske inngrep må bare utføres av personell som er godkjent av Mercado Medic. Hvis dette ikke overholdes, er ikke CE-merkingen gyldig, og Mercado Medic kan ikke lenger ta fullt produktansvar.



Advarsel! Bare batterier og ladere fra Mercado Medic, som er testet og godkjent for bruk sammen med produktet, skal benyttes. Hvis andre ladere eller batterier benyttes, gjelder ikke CE-merkingen, og Mercado Medic har ikke lenger fullt produktansvar for batteri, lading eller annen elektronikk.



Advarsel! Propeller må ikke utstyres med annet tilbehør eller andre komponenter enn de som er godkjent av Mercado Medic. For at CE-merkingen skal gjelde, må det ikke utføres individuelle tilpasninger eller endringer uten godkjenning fra Mercado Medic. Hvis det er ønskelig med en komponent som ikke er godkjent, se avsnitt 5.15. Individuell tilpasning.



Advarsel! Montering, tilkobling eller demontering er ikke risikofritt. Hvis komponenter håndteres på feil måte, kan det for eksempel oppstå klemskader. Denne typen arbeid kan derfor bare utføres av en tekniker som er autorisert av Mercado Medic.



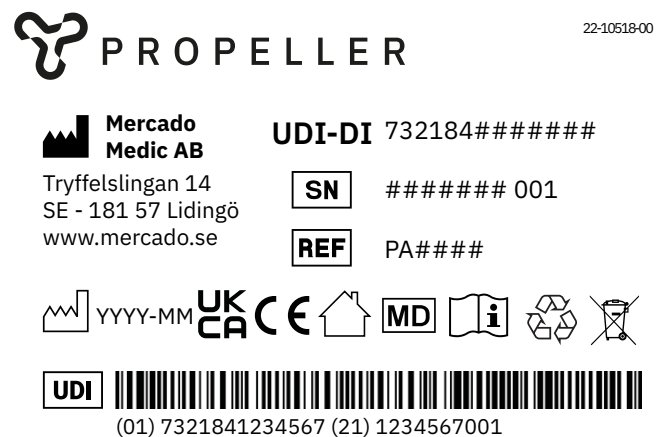
Advarsel! Alt produktdeleler må monteres og festes slik at det ikke er mulighet for at små deler kan løsne. Alle kabler må sikres med strips mot produktets konstruksjon for å redusere kvelningsfaren.



Advarsel! Propeller er ikke en brems, bruk bremsespaken.

### 6.3. Forventet levetid

Produktet har en forventet levetid på 10 år når det brukes i henhold til instruksjonene i denne bruksanvisningen. Produktets forventede levetid regnes fra produksjonsdato. Produksjonsdatoen finner du på den sølvfargede etiketten på produktets underside. Den er i formatet ÅÅÅÅ-MM (år og måned), se figur 6.1. Etiketten inneholder i tillegg serienummer og en identifikator for produktmodellen (UDI-DI).



Figur 6.1. Serienummer, UDI-DI og produksjonsdato på etikett.

**OBS!** Hvis etiketten med serienummer og produksjonsdato er skadet eller ødelagt, må du i første omgang kontakte forskriveren eller distributøren for å få hjelp til å identifisere produktet, se 1.1. Kontaktopplysninger. Når ordrenummer eller serienummer er identifisert, kontakter du Mercado Medic for å få tak i en ny etikett.

Forventet levetid for produktets batteri er 5 år når produktet lades i henhold til instruksjonene i denne bruksanvisningen, se 2.2. Lading.

På markedene utenfor Sverige og Norge hvor produktet selges direkte til brukeren av distributøren, der dette er aktuelt, og det derfor ikke finnes en ansvarlig foreskriver, skal det utføres periodisk vedlikehold ved intervaller på maksimalt 2 år i løpet av og etter den forventede levetiden. Vedlikehold utføres i henhold til instruksjonene i denne bruksanvisningen, se 8. Service og overhaling, i tillegg til helhetsvurderingen nedenfor.

Etter forventet levetid kan ikke Mercado Medic garantere at produktet er egnet og sikkert, ettersom Mercado Medic ikke har kontroll over hvordan produktet har blitt brukt og slitt. Etter forventet levetid kan ikke Mercado Medic garantere at det er mulig å levere reservedeler.

### Helhetsvurdering

Etter forventet levetid er det viktig at det foretas en helhetsvurdering av produktet før videre bruk. Helhetsvurderingen av produktet skal utføres av autorisert personell i helseorganisasjonen hvis produktet er foreskrevet, og skal i det minste ta hensyn til:

- hvordan produktet har blitt brukt,
- i hvilken stand produktet og komponentene i det er i,
- om produktet har blitt overhaldt og det har blitt utført service på det,
- når overhaling og service er utført,
- hva som har blitt utbredt i de ovennevnte tilfellene,
- samt årsaken til de ovennevnte utbedringene.

Etter forventet levetid skal det utføres periodisk vedlikehold ved intervaller på maksimalt 2 år i henhold til instruksjonene i denne bruksanvisningen, se 8. Service og overhaling, i tillegg til helhetsvurderingen ovenfor.

### 6.4. Rapportering av uønskede episoder og hendelser

Som produsent av medisinsk-tekniske produkter i EU er Mercado Medic forpliktet til å ha et system for oppfølging av hvordan produktene våre fungerer i praksis.

Før produktene våre blir CE-merket og lagt ut på markedet, har vi vurdert hvilken risiko de kan utgjøre og iverksatt tiltak for å redusere risikoen så langt som mulig. Likevel kan ulykker og hendelser inntreffe når produktene er i bruk. Hvis dette skjer, er det viktig å rapportere om dette til både Mercado Medic og den nasjonale kompetente myndigheten. Bruk kontaktopplysningene i denne bruksanvisningen for rapportering, se 1.1. Kontaktopplysninger. Bruk gjerne e-post slik at behandlingen kan gå raskere.



## 7. Teknisk informasjon

I dette avsnittet beskrives produktets mål og ytelse, i tillegg til symboler som forekommer på produktet.



Advarsel! Reparasjoner og andre tekniske inngrep må bare utføres av personell som er godkjent av Mercado Medic. Hvis dette ikke overholdes, er ikke CE-merkingen gyldig, og Mercado Medic kan ikke lenger ta fullt produktansvar.

### Produktegenskaper for Propeller


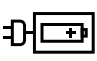


Hastighet	1 km/t
Vekt	6,2 kg
Batteri	805397, batteri Li-Ion 25,2 V 2600 mAh 7S1P m kontakt
Batteritype	Litiumionbatteri
Spenning i batteripakke	25,2 V
Batterilader EU	805404, batterilader 29,4 V DC 0,56 A 7-cellers Li-Ion
Driftstid	1,5 t kontinuerlig
Kompatibelt stativ	REAL 9000 Plus 48 x 53 med 100 mm lenkehjul

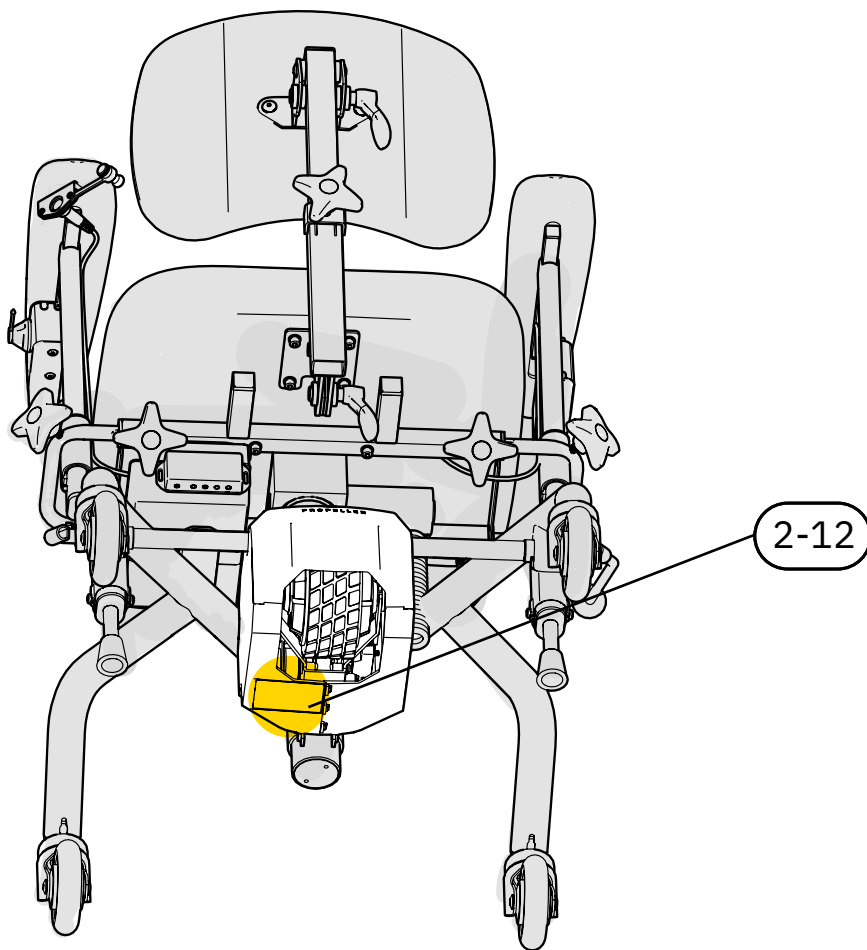
## 7.1. Symboler

Følgende symboler brukes på produktets reguleringer, merking eller i denne bruksanvisningen. Oversikt over plassering av symboler, se figur 7.1 og 7.2.

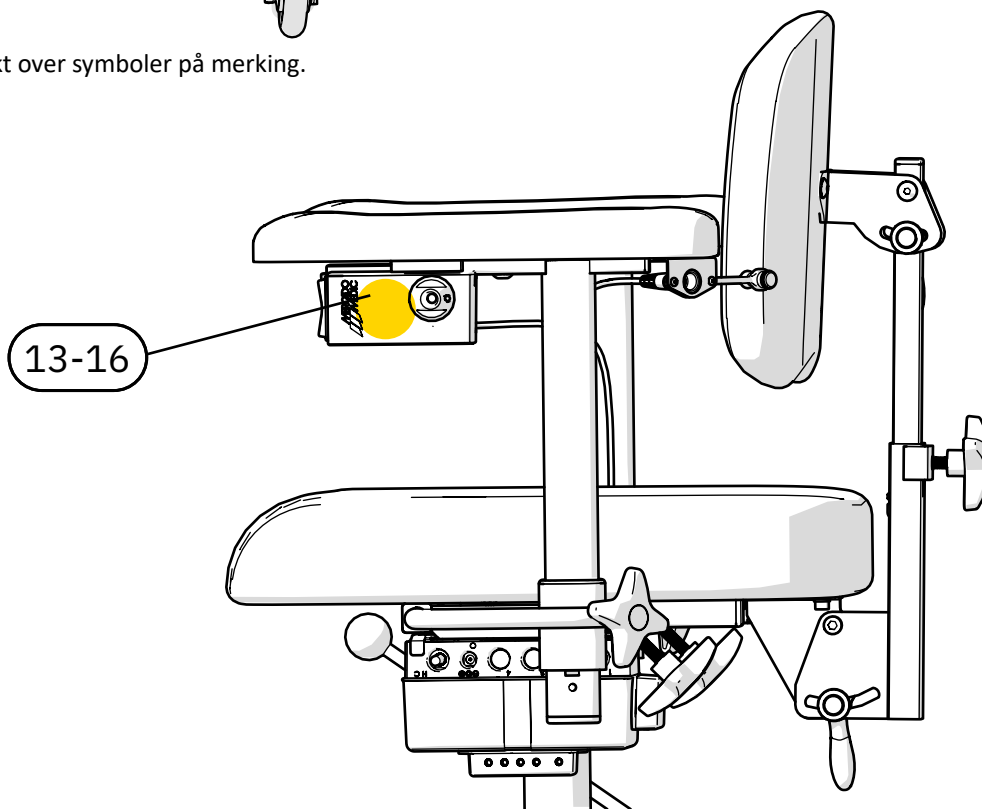
### Nr. Merking og bruksanvisning

1		Advarsel
2		Kun til innendørs bruk
3		Produksjonsdato
4		Produsent
5		Medisinsk-teknisk produkt (Medical Device)
6		Serienummer
7		CE-merket som viser at produktet er i samsvar med det europeiske regelverket
8		Elektriske komponenter skal leveres til egen gjenvinningsstasjon
9		Produktet er en del av et gjenvinningssystem
10		Distributør
11		Katalognummer
12		UKCA-merke som viser enhetens samsvar med regelverket i Storbritannia

13		Litiumionbatteri
14		Batterilader
15		Ladeuttak
16		Les bruksanvisningen før bruk



Figur 7.1 Oversikt over symboler på merking.



Figur 7.2 Oversikt over symboler på merking.

## 8. Service og overhaling

I dette avsnittet beskrives inspeksjon og feilsøking av produktet, informasjon om bytte av batteri og instruksjoner for overhaling av produktet. Veiledningen for feilsøking er beregnet på alle brukere av produktet, mens resten av avsnittet er beregnet på fagfolk som håndterer disse delene av produktets livssyklus.

**OBS!** Det er forbudt for brukeren å sitte i produktet under overhaling, service eller vedlikeholdsarbeid.

### Inspeksjon ved service

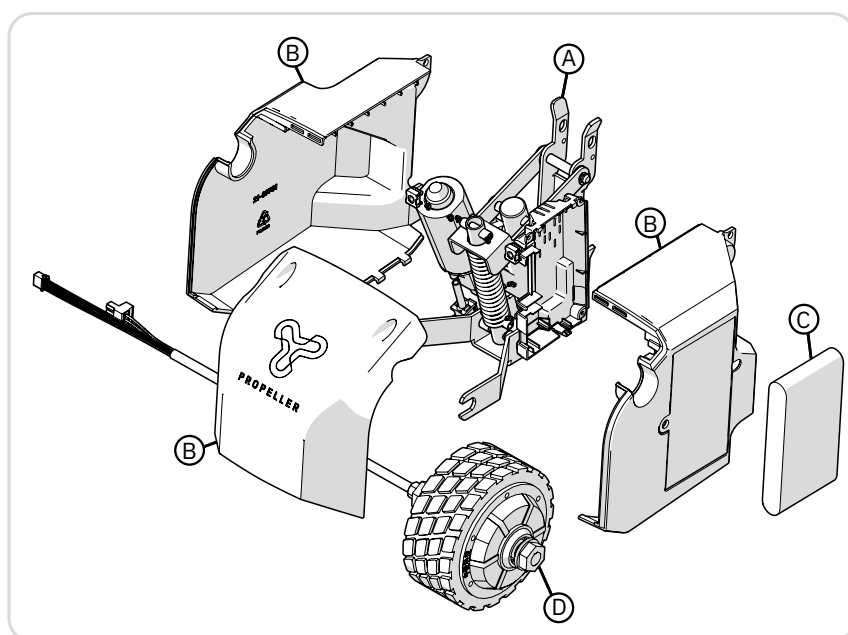
I forbindelse med service skal det alltid gjennomføres en grundig visuell inspeksjon av produktets hovedkomponenter for å garantere pasientsikkerheten. Produktets hovedkomponenter omfatter chassis inkludert aktuator og drivmotor.



Advarsel! Reparasjoner og andre tekniske inngrep må bare utføres av personell som er godkjent av Mercado Medic. Hvis dette ikke overholdes, er ikke CE-merkingen gyldig, og Mercado Medic kan ikke lenger ta fullt produktansvar.



Advarsel! Som bruker skal du kontakte forskriveren, hjelpemiddelsentralen eller distributøren hvis produktets ytelse blir svekket eller endret. Et produkt med svekket eller endret ytelse skal umiddelbart tas ut av bruk for å unngå uønskede hendelser og ulykker. Produktet må ikke tas i bruk igjen før det har blitt undersøkt av en autorisert tekniker.



- Ⓐ Chassis
- Ⓑ Plastdeksler
- Ⓒ Batteri
- Ⓓ Drivmotor

## 8.1. Veiledning for feilsøking

### Feilsøking av elektriske funksjoner

Symptom	Årsak	Tiltak
Aktuatoren beveger seg verken opp eller ned	Batteriet må lades	Lad produktet, se 2.2, Lading
Propeller lades ikke	Kontroller at riktig lader er brukt	Kontroller laderens artikkelnummer, se 7, Teknisk informasjon
har fullstendig sluttet å fungere.	Styringssystemet har låst seg.	Styringssystemet må startes på nytt, se monteringsanvisningen for propellen, kapittel 3.2.

### Feilsøking av mekaniske komponenter

Symptom	Årsak	Tiltak
Drivhjulet glipper	Drivhjulet er kanskje ikke ordentlig festet	Kontroller festet og korriger eventuelle feil
Drivhjulet trekker skrått	Propellers feste kan ha løsnet	Kontroller monteringskruene og stram
Ulyd i aktuator	Slitte lagre	Bytt chassis*
Ulyd i drivmotor	Slitte lagre	Bytt drivmotor

\* Aktuatoren er fjærbelastet og skal derfor ikke byttes. Ved problemer med aktuatoren skal hele chassiset byttes.

## 8.2. Bytte av batteri



Advarsel! Reparasjoner og andre tekniske inngrep må bare utføres av personell som er godkjent av Mercado Medic. Hvis dette ikke overholdes, er ikke CE-merkingen gyldig, og Mercado Medic kan ikke lenger ta fullt produktansvar.

Propellers innvendige batteri er utskiftbart. Instruksjoner, se digital monteringsanvisning på [www.mercado.se](http://www.mercado.se).

### 8.3. Overhaling og periodisk vedlikehold

I tilfeller der produktet har en ansvarlig foreskriver innen helsevesenet, er det ikke noe krav om periodisk vedlikehold. Det forventes at foreskriver og helseorganisasjon følger opp foreskrivningen gjennom produktets levetid i henhold til helsevesenets rutiner. Under denne oppfølgingen er det viktig å forhøre seg om produktets ytelse og eventuelle opplevde endringer. I tilfeller der produktet selges direkte til brukeren av distributøren og det derfor ikke finnes en ansvarlig foreskriver, skal det utføres periodisk vedlikehold ved intervaller på maksimalt 2 år i løpet av og etter den forventede levetiden i henhold til instruksjonene for overhaling nedenfor.

Overhaling i denne bruksanvisningen betyr ikke en fullstendig tilbakestilling eller helrenovering i den forstand som det vises til i forordning (EU) 2017/745 om medisinsk utstyr, MDR, med sikte på å markedsføre produktet på nytt med fornyet forventet levetid. Overhaling i denne bruksanvisningen viser i stedet til en mer omfattende gjennomgang og service av produktet, men der serienummeret beholdes og den forventede levetiden forblir upåvirket. Formålet med denne overhalingen kan for eksempel være å gjøre produktet egnet for foreskrivning til en ny bruker.

#### Inspeksjon ved overhaling

I forbindelse med overhaling skal det alltid gjennomføres en grundig visuell inspeksjon av produktets hovedkomponenter for å garantere pasientsikkerheten. Produktets hovedkomponenter omfatter chassis inkludert aktuator og drivmotor.

#### Bytte av komponenter

På [www.mercado.se](http://www.mercado.se) er det forskjellige former for dokumentasjon for bytte av komponenter, f.eks. visninger i

opløste deler, monteringsanvisninger, koblingsveiledninger og digitalt artikkelsøk. Monteringsanvisninger kan også brukes til å demontere produktets komponenter. Tilbehør og reservedeler finnes i nettbutikken vår, <https://shop.mercado.se/>.



Advarsel! Montering, tilkobling eller demontering er ikke risikofritt. Hvis komponenter håndteres på feil måte, kan det for eksempel oppstå klemskader. Denne typen arbeid kan derfor bare utføres av en tekniker som er autorisert av Mercado Medic.



Advarsel! Alt produktdeleler må monteres og festes slik at det ikke er mulighet for at små deler kan løsne. Alle kabler må sikres med strips mot produktets konstruksjon for å redusere kvelningsfaren.

#### Oppbevaring av batterier over lengre tid

Batteriet i Propeller behøver ikke kobles fra. Ved oppbevaring over lengre tid må batteriet lades hver fjerde måned for å opprettholde funksjonen, se 2.2. Lading. Hvis disse ladeinstruksjonene følges, har batteriet tilstrekkelig kapasitet i 5 år. **OBS!** Det er viktig å koble fra støpselet mellom ladingene.

#### Instruksjoner for overhaling

Produktet må ikke rengjøres med høytrykksspyler. For instruksjoner om mer daglig rengjøring, se 3. Ta vare på produktet.

Følgende punkter skal utføres under overhaling for å garantere pasientsikkerheten:

ID	Område	Instruksjoner for overhaling
<b>1 Rengjøring</b>		
1.1	Plastdeksler	Tørk av plastdeksler med en ren klut som er lett fuktet med mildt rengjøringsmiddel (pH 7–12) eller desinfeksjonsmiddel, eller bruk dampvasker (maks. 8 bar).  <b>OBS!</b> Det er forbudt å skylle av produktet med vann eller andre væsker og kjemikalier.
1.2	Elektronikk og kabler	Fjern støv med en tørr klut.
1.3	Reguleringsanordninger	Tørk av reguleringsanordninger med en klut som er fuktet lett med desinfeksjonsmiddel. Dette gjøres for å unngå å overføre eventuell smitte.
1.4	Aktuator	Bevegelige deler er smurt og skal derfor ikke rengjøres.
1.5	Drivhjul	Fjern hår og støv fra drivhjulet.

ID	Område	Instruksjoner for overhaling
<b>2 Elektriske komponenter</b>		
2.1	Elektronikk	Begynn med å lade produktet til laderen lyser grønt, se 2.2 Lading.
2.2	Lader	Kontroller at laderen fungerer som den skal og ikke har skader på deksel eller kabler.
2.3	Regulering	Kontroller at betjeningsknappene og håndkontrollen fungerer som de skal og ikke har skader på deksel eller kabler.
2.4	Kontakter	Kontroller at kabler og kontakter er hele og sitter godt fast. Kontroller at det ikke er klemfare for kabler og kontakter, og at alle kabler er festet med strips.

<b>ID</b>	<b>Område</b>	<b>Instruksjoner for overhaling</b>
2.5	Batterier	Mål batteriet og kontroller spenningsnivået. Hvis spenningen er lav etter lading, må batteriet byttes, se monteringsanvisning for Propeller på <a href="http://www.mercado.se">www.mercado.se</a> . Husk at batterienes forventede levetid er 5 år når de vedlikeholdes i henhold til instruksjonene i denne bruksanvisningen. Det betyr at det kan være på tide å bytte dem, avhengig av når overhalingen utføres, og hvilke utbedringer som er gjort på produktet tidligere.

<b>ID</b>	<b>Område</b>	<b>Instruksjoner for overhaling</b>
<b>3 Aktuator</b>		
3.1	Ulyd	Lytt etter ulyd i aktuatoren. Bytt chassis ved ulyd.
3.2	Kabeltrekking	Kontroller slitasje og klemskader på kabler.
3.3	Aktuator	Kontroller at aktuatoren ikke har synlige skader. Kontroller at aktuatorens bevegelige deler fungerer som de skal. Kontroller at alle låseskruer er trukket til, slik at det ikke oppstår glipp i endeposisjon.

<b>ID</b>	<b>Område</b>	<b>Instruksjoner for overhaling</b>
<b>4 Drivmotor</b>		
4.1	Ulyd	Lytt etter ulyd i drivmotoren. Bytt drivmotor ved ulyd.
4.2	Fester	Kontroller at drivmotorens fester i Propeller er strammet godt til. Bytt ut skruer som har skadet nøkkelgrep eller gjenger.
4.3	Kabeltrekking	Kontroller slitasje og klemskader på kabler.
4.4	Drivmotor	Kontroller at drivmotoren ikke har synlige skader. Kontroller funksjon og at alle låseskruer er trukket til, slik at det ikke oppstår glipp.



<b>ID</b>	<b>Område</b>	<b>Instruksjoner for overhaling</b>
<b>5 Chassis</b>		
5.1	Chassis	Kontroller sveiseskjøter og eventuelle sprekker. Kontroller også rotasjonspunkter og at alle strips, skruer og muttere er godt festet og på riktig plass.
5.2	Fester	Kontroller at Propellers fester i stativet er strammet godt til. Bytt ut skruer som har skadet nøkkelgrep eller gjenger.

<b>ID</b>	<b>Område</b>	<b>Instruksjoner for overhaling</b>
<b>6 Sluttkontroll</b>		
6.1	Sluttkontroll	Prøvekjør produktet og kontroller de elektriske funksjonene.

## 9. Anvisninger for avhending

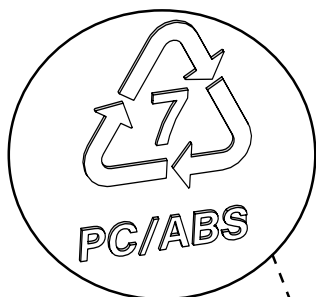
Produkter som tas ut av bruk for godt, må demonteres og kildesorteres på en riktig og sikker måte. På [www.mercado.se](http://www.mercado.se) er det monteringsanvisninger som også kan brukes til å demontere produktets komponenter. Komponentene skal deretter kastes ifølge aktuelle kategori, se 9.1. Kildesortering.



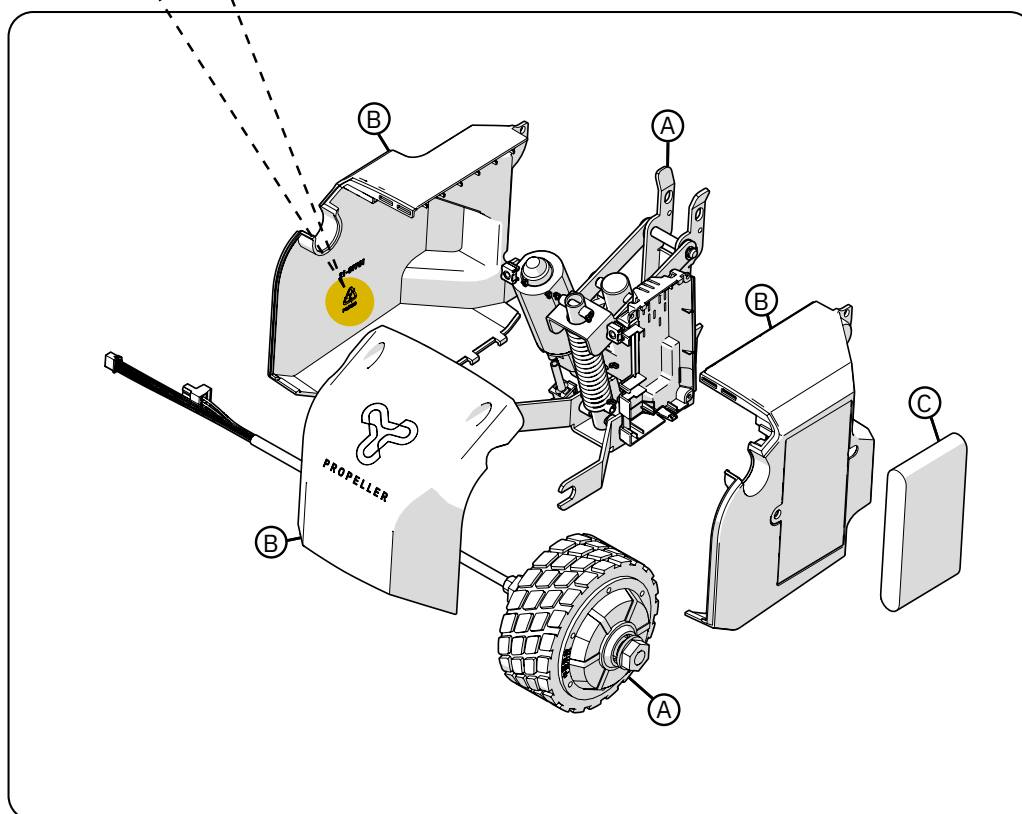
Advarsel! Montering, tilkobling eller demontering er ikke risikofritt. Hvis komponenter håndteres på feil måte, kan det for eksempel oppstå klemskader. Denne typen arbeid kan derfor bare utføres av en tekniker som er autorisert av Mercado Medic.

### 9.1. Kildesortering

Anvisning for kildesortering av komponenter.



- (A) Sorteres som elektrisk avfall
- (B) Sorteres som plast
- (C) Sorteres som litiumbatteri



Denne siden er tom med hensikt

