

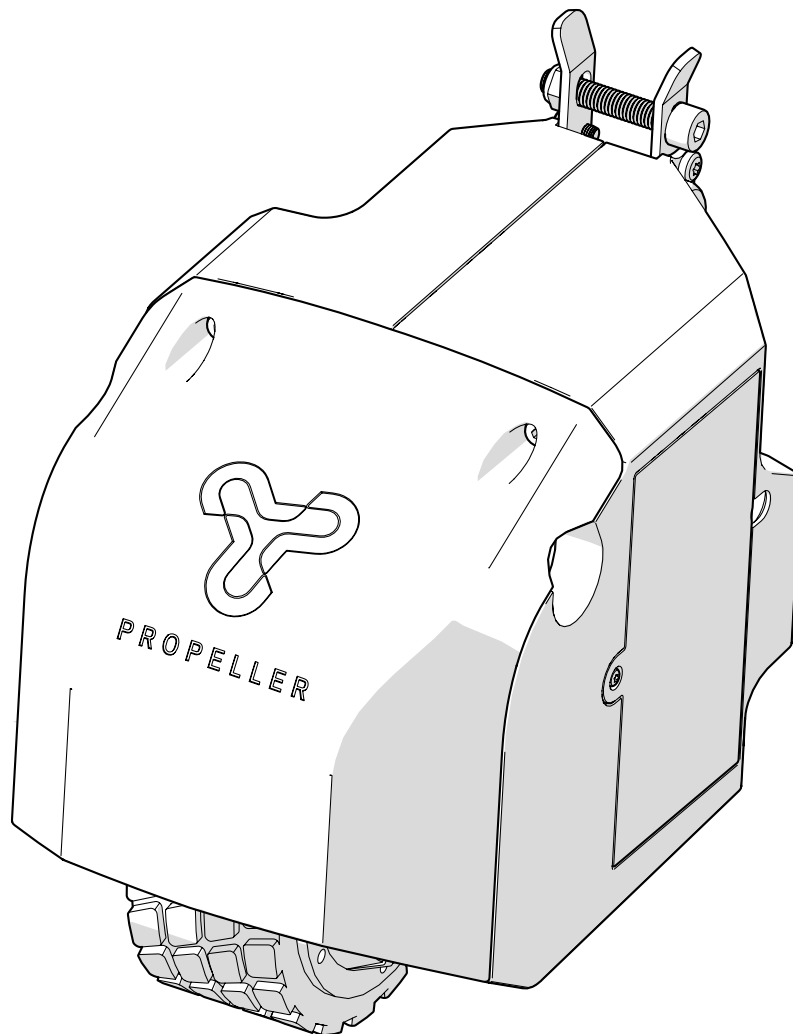
GEBRUIKERSHANDLEIDING

van het medisch hulpmiddel Propeller

Instructies voor gebruik en onderhoud



NL



Vertaling van de originele gebruikershandleiding
Artikelnummer: 23-11231-NL
Revisie: 00
Geldig vanaf: 12-05-2023
Gewijzigd: -



[Plaats voor productlabel met
serienummer]

Inhoudsopgave

Gebruikersinformatie

| | |
|------------------------------------|---|
| 1. Inleiding | 4 |
| 1.1. Contactgegevens | 5 |
| 1.2. Garantie | 5 |
| 2. Aan de slag | 6 |
| 2.1. Voor gebruik | 6 |
| 2.2. Opladen | 8 |
| 2.3. Verplaatsen | 8 |
| 3. Uw product verzorgen | 9 |
| 3.1. Propeller | 9 |
| 3.2. Transport en opslag | 9 |

Productinformatie

| | |
|---|----|
| 4. Bedoeld gebruik | 10 |
| 4.1. Werkomgeving | 10 |
| 5. Configuraties en instellingen | 11 |
| 5.1. Vereiste kennis voor het instellen en aanpassen | 11 |
| 5.2. Basisontwerp | 11 |
| 5.3. Elektrische functies | 12 |
| 6. Belangrijke veiligheidsinformatie | 13 |
| 6.1. Voldane normen en classificatie | 13 |
| 6.2. Waarschuwingen | 14 |
| 6.3. Verwachte levensduur | 15 |
| 6.4. Melding van ongewenste voorvallen en incidenten | 16 |

Servicehandleiding

| | |
|---|----|
| 7. Technische informatie | 17 |
| 7.1. Symbolen | 18 |
| 8. Service en revisie | 20 |
| 8.1. Storingsgids | 21 |
| 8.2. Accu vervangen | 21 |
| 8.3. Revisie en periodiek onderhoud | 22 |
| 9. Instructies voor afvoeren | 26 |
| 9.1. Afval sorteren | 26 |

1. Inleiding

Bedankt voor het kiezen van Mercado Medic als leverancier van dit product. Door ons product te kiezen profiteert u van onze 50-jaar ervaring als ontwikkelaar van medische hulpmiddelen die zich kenmerken door functionaliteit, veiligheid, kwaliteit en flexibiliteit. Wij produceren al onze medische stoelen in eigen beheer in Zweden.

Mercado Medic is gecertificeerd volgens ISO 13485, ISO 9001 en ISO 14001 en voldoet aan de geldende arbeids- en milieuwetgeving.

Wij behouden ons het recht voor om wijzigingen aan te brengen in deze handleiding en de inhoud ervan.

U krijgt voldoende competentie om dit product veilig te kunnen gebruiken wanneer u deze gebruikshandleiding zorgvuldig doorleest voordat u het product in gebruik neemt.

PDF-versies van onze gebruiksaanwijzingen met vergrotingsmogelijkheden kunt u altijd vinden in de meest recente versie op onze website www.mercado.se.



1.1. Contactgegevens

Fabrikant

Bezoekadres: Mercado Medic AB,
Tryffelslingan 14, SE-181 57 Lidingö, Zweden

Postadres: Mercado Medic AB,
Box 1074, SE-181 22 Lidingö, Zweden
Tel: +46 (0) 8 555 143 00
E-post: info@mercado.se
Website: www.mercado.se

Service en technische ondersteuning

Telefoon: +46 (0) 8 555 143 08
E-post: service@mercado.se

Om garantieclaims, ongewenste voorvallen en incidenten of andere feedback te melden, kunt u gebruik maken van het formulier op de www.mercado.se/en/support.

Distributeur

Mercado Medic Nederland BV
Nobelweg 22
3899 BN Zeewolde
Netherlands

+31 36 521 9995
admin@mercado-medic.nl
www.mercado-medic.nl

Ruimte voor aanvullende contactgegevens van de distributeur:

1.2. Garantie

Alle onderdelen van de producten van Mercado Medic vallen onder de garantietermijnen en algemene voorwaarden zoals hieronder uiteengezet, tenzij er bij grote aanbestedingen andere specifieke termijnen en voorwaarden schriftelijk zijn overeengekomen tussen Mercado Medic en de klant.

Als gebruiker kunt u bij uw voorschrijver, hulpmiddelencentrum of distributeur terecht als u problemen ondervindt met het product. Distributeurs nemen op hun beurt contact op met Mercado Medic met de contactgegevens die beschikbaar zijn in paragraaf 1.1. Contactgegevens.

Garantietermijnen

- Metalen constructies: 3 jaar.
- Zithoogteverstelling (elektrisch): 2 jaar.
- Overige componenten (bijv. aandrijfmotor, accu's): 1 jaar.

Algemene voorwaarden

De garantie dekt niet:

- Schade of staat die als normale slijtage wordt beschouwd.
- Schade veroorzaakt door nalatigheid of verkeerd gebruik.
- Reserveonderdelen, onderdelen of accessoires die niet door Mercado Medic worden verkocht.
- Aanpassingen aan het product door onbevoegde servicemonteurs.

2. Aan de slag

Dit hoofdstuk is vooral bedoeld voor u als gebruiker van het product. Hier wordt beschreven hoe u het product gebruiksklaar maakt. Voor informatie over hoe u aan de slag gaat met uw REAL 9000 PLUS verwijzen we naar de gebruiksaanwijzing. Die moet u hebben gekregen toen uw werkstoel werd geleverd. U kunt de gebruiksaanwijzing ook digitaal raadplegen op www.mercado.se. Voor onderhoudsadvies, zie 3. Uw product verzorgen.

2.1. Voor gebruik

Bij levering moet de Propeller altijd gemonteerd zijn op de werkstoel REAL 9000 PLUS met een 48×53-voet.

Accu

Voor het eerste gebruik moet u de accu opladen. Verbind daarvoor de acculader met de laadaansluiting (B) van het product en steek vervolgens de stekker in een stopcontact; zie fig. 2.1. De laadaansluiting zit op het bedieningskastje van de Propeller dat onder de linker of rechter armleuning is gemonteerd.

Wacht tot de accu volledig is opgeladen voordat u het product gaat gebruiken. Dit duurt normaal gesproken 2 tot 5 uur. Wanneer de accu volledig is opgeladen, licht de LED op de lader groen op. Voor meer instructies, zie 2.2. Opladen.

Denk aan het volgende voor en tijdens het gebruik van het product.

- De werkstoel moet altijd op de rem staan wanneer u gaat zitten of weer opstaat. Zie fig. 2.1, remhendel (A).
- Het remvermogen van de werkstoel kan beperkt zijn op een sterk hellende vloer.
- Het remvermogen van de werkstoel kan beperkt zijn op een oneffen ondergrond.
- Het product moet met zorg worden gebruikt. Zorg dat u de omgeving goed in u opneemt voordat u begint met verplaatsen. Huisdieren of kinderen op de vloer kunnen gemakkelijk aangereden worden.

- U kunt het product niet gebruiken terwijl het wordt opgeladen.
- U mag het product niet gebruiken wanneer de werkstoel in de verhoogde stand staat, oftewel wanneer u met uw voeten niet bij de vloer kunt.
- Noodstop voor bedieningsknoppen: Als het product om welke reden dan ook niet stopt wanneer u de knop loslaat, kunt u de beweging onderbreken door op de bedieningsknop voor het stoppen van de beweging in de tegengestelde richting te drukken.



Waarschuwing! De Propeller is geen rem. Gebruik de remhendel.



Waarschuwing! Neem als gebruiker contact op met uw voorschrijver, hulpmiddelen centrum of distributeur als het product niet goed meer werkt of als het anders werkt dan normaal. Een product dat prestatieverlies of prestatieverandering vertoont, moet onmiddellijk buiten gebruik worden gesteld om incidenten en ongevallen te voorkomen. Het product mag pas weer in gebruik worden genomen nadat een erkende technicus het product heeft onderzocht.



Waarschuwing! Om de veiligheid te handhaven, mag het product alleen worden gebruikt door de persoon en voor het doel waarvoor het is bestemd.



Waarschuwing! Het is niet toegestaan om het product zelf aan te passen. Als individuele aanpassing gewenst is, neem dan contact op met uw voorschrijver of distributeur. Als het product wordt gewijzigd, is de CE-markering niet van toepassing en kan Mercado Medic niet langer de volledige productaansprakelijkheid hebben. Wijzigingen kunnen de veiligheid van het product aantasten en leiden tot incidenten en ongevallen.



Waarschuwing! Het product is voorzien van een lange kabel die nodig is voor het juiste gebruik. Kabels kunnen verwurgingsgevaar meebrengen voor bijvoorbeeld kleine kinderen. Laat het product niet onbeheerd achter met kleine kinderen in de buurt.



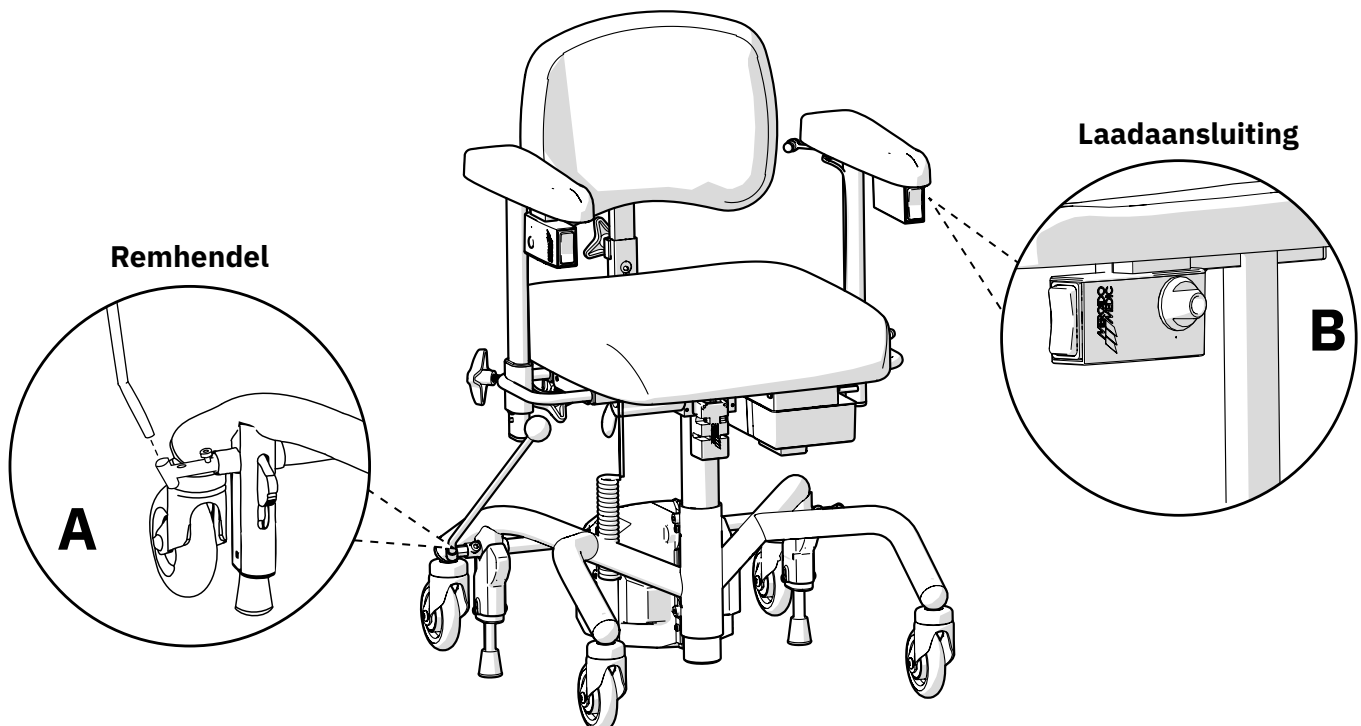
Waarschuwing! Het product is uitgerust met kleine onderdelen zoals schroeven die los kunnen raken. Kleine onderdelen die los zijn geraakt, kunnen verstikkingsgevaar opleveren voor kinderen en huisdieren.



Waarschuwing! Metalen oppervlakken kunnen erg warm worden als ze in de zon zijn geweest. Wanneer de huid in contact komt met hete oppervlakken kan dit leiden tot brandwonden. Stel metalen oppervlakken niet bloot aan direct zonlicht.



Waarschuwing! Controleer altijd of het product op de rem staat wanneer u gaat zitten en op staat. Als het product niet op de rem staat, loopt u het risico dat het wegglijdt wanneer u opstaat of gaat zitten, wat tot valletsel kan leiden.



Figuur 2.1. Werkstoel uitgerust met Propeller.

2.2. Opladen

Het opladen van de accu moet dagelijks gebeuren. Het duurt 2 tot 5 uur om de accu dagelijks op te laden. Het opladen van het product moet veilig gebeuren. U kunt het product niet gebruiken terwijl het wordt opgeladen. Kies daarom een gemakkelijk toegankelijk stopcontact om de lader op aan te sluiten. De laadkabel voor het stopcontact is 1,7 meter lang en mag niet worden verlengd. In geval van nood koppelt u het product los van het elektriciteitsnet door de stekker van de lader uit het stopcontact te trekken.

Zo laadt u het product op

1. Let erop dat de stekker niet in het stopcontact zit. **LET OP!**
2. Verbind eerst de lader met het contact op de laadaansluiting; zie fig. 2.2. De laadaansluiting zit op het bedieningskastje van de Propeller onder de armleuning.
3. Steek vervolgens de stekker in het stopcontact. De LED op de lader geeft aan dat er wordt opgeladen. **LET OP!** Het is belangrijk dat u de stekker uittrekt wanneer er niet wordt opgeladen.
4. De accu is volledig opgeladen wanneer de LED op de lader niet meer rood maar groen oplicht.

Als het product niet werkt, probeer dan de accu op te laden. Als het product dan nog steeds niet werkt, neem dan contact op met je voorschrijver of distributeur; zie 1.1. contactgegevens.



Waarschuwing! Controleer altijd of de werkstoel op de rem staat wanneer u gaat zitten of weer opstaat. Als de werkstoel niet op de rem staat, loopt u het risico dat deze wegglijdt wanneer u opstaat of gaat zitten, wat tot valletsel kan leiden.

2.3. Verplaatsen

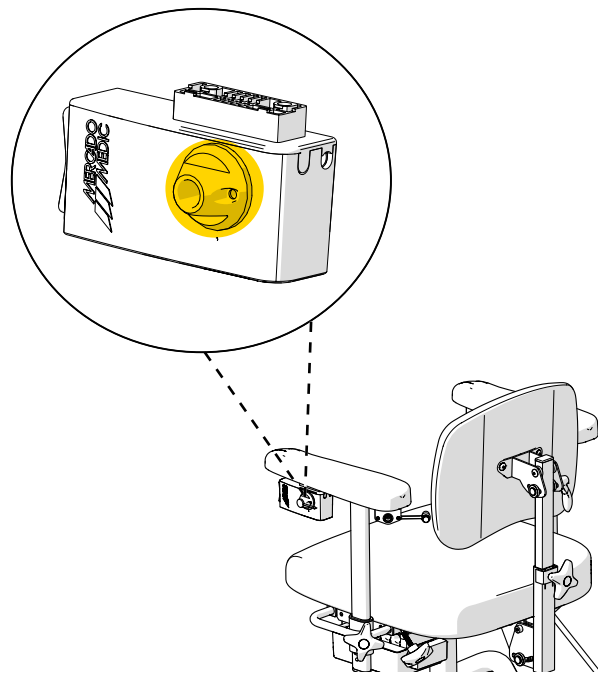
Wanneer u al zittend de stoel verplaatst, is goed contact met de vloer belangrijk. Draag bijvoorbeeld schoenen met een rubberen zool voor een goede grip, dan gaat het verplaatsen makkelijker. Als uw werkstoel een kantelbare zitting heeft, en u hebt genoeg evenwichtsgevoel om de zitting water naar voren te kantelen, kan ook dat voor betere grip op de vloer zorgen. Met een iets naar voren hellende zitpositie kunt u ook met meer kracht bewegen. Losse tapijten kunnen hinderlijk zijn. Daarom raden wij aan om tapijten te verwijderen op plaatsen waar u zich zittend verplaatst.



Waarschuwing! Het product moet met zorg worden behandeld om te voorkomen dat de voeten in contact komen met de voorwielen.



Waarschuwing! Het product moet met zorg worden behandeld om te voorkomen dat de handen klem komen te zitten

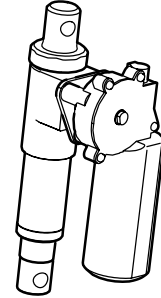


2.2 Verbinding van het contact met de laadaansluiting onder de armleuning.

3. Uw product verzorgen

Reinig het product volgens de instructies in dit hoofdstuk voor behoud van de functies en een lange levensduur. Als u iets nodig hebt wat niet op te lossen is met de middelen die u in huis hebt, neem dan contact op met uw voorschrijver of distributeur voor revisie.

LET OP! Het is niet toegestaan om het product af te spoelen met water of andere vloeistoffen en chemicaliën.

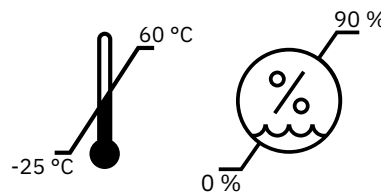


Figuur 3.1. Afstelsysteem van de Propeller.

3.1. Propeller

Het afstelsysteem van de Propeller (zie fig. 3.1) mag u niet schoonmaken. Het risico bestaat namelijk dat u dan ook het vet verwijdert dat dit mechanisme nodig heeft om goed te werken.

Reinig de niet-elektronische onderdelen van de Propeller één keer per week of wanneer het nodig is. Gebruik een schone en licht vochtige doek met een mild schoonmaakmiddel (pH 7–12), ontsmettingsmiddel of stoomreiniger (max. 8 bar).



3.2. Transport en opslag

Denk aan het volgende bij transport en opslag:

- Op een vlakke ondergrond kunt u de werkstoel rollen.
- Om hem op te tillen moet u met z'n tweeën zijn. Geschikte punten om hem vast te houden zijn voor- en achteraan en rechts en links aan de onderkant van de zitting.
- Het product is bedoeld om te worden vervoerd en opgeslagen tussen -25°C en $+60^{\circ}\text{C}$ en een relatieve luchtvochtigheid van 90% (niet-condenserend).
- Het product moet worden vervoerd in een karton dat daarvoor is bedoeld. Als u de werkstoel in een auto vervoert, moet u zowel de voet als de zitting met spanriemen vastmaken en de stoel op de laagste zithoogte instellen.
- Gebruik de werkstoel niet als zitplaats wanneer die bijvoorbeeld in een auto of vliegtuig wordt getransporteerd.
- In het geval van luchtvervoer moet het product in de bagage worden opgeslagen. Originele accu's van Mercado Medic zijn goedgekeurd voor luchttransport. Zie voor informatie over het type accu 7. Technische informatie. Voor het verwijderen van de accu, zie 8.2. Vervangen van accu.

4. Bedoeld gebruik

De Propeller is bedoeld voor personen die elektrische verplaatsingsondersteuning binnenshuis nodig hebben.

Voor het beoogde gebruik van de productserie REAL 9000 PLUS, zie de digitale handleiding op www.mercado.se

De Propeller is ontworpen om horizontale verplaatsing makkelijk te maken. De Propeller ondersteunt uw fysieke vermogen wanneer uw eigen kracht om u te verplaatsen afneemt.

Propeller is geschikt voor gebruik bij een of meer van de onderstaande indicaties:

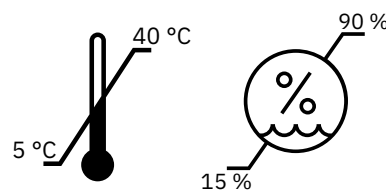
- Moeilijkheden met of onvermogen om te lopen.
- Moeilijkheden om uzelf goed te verplaatsen
- Pijn of uitputting als gevolg van dagelijkse taken thuis of op het werk.
- Het gebruik van een rolstoel is niet mogelijk als gevolg van de activiteiten die dagelijks moeten worden uitgevoerd.

Contra-indicaties

Er zijn geen contra-indicaties bekend voor het gebruik van de REAL 9000 PLUS met de Propeller. Als u product koopt zonder dat het door een gekwalificeerd zorgverlener is voorgeschreven, vraag dan uw arts of er contra-indicaties zijn.

4.1. Werkomgeving

- Het product is bedoeld voor gebruik binnen en mag buitenshuis niet worden gebruikt.
- Het product is bedoeld voor gebruik tussen +5°C tot +40°C en bij 15-90 % relatieve luchtvochtigheid (niet-condenserend). Als het product wordt bewaard in een omgeving buiten deze grenzen, moet het product maximaal 4 uur worden geacclimatiseerd om voor gebruik een goedgekeurde temperatuur te bereiken.



- Het product mag niet worden gebruikt op een hoogte van meer dan 2000 m boven zeespiegel.
- Het product mag niet worden blootgesteld aan strenge kou, hitte, langdurige zonneschijn of andere straling.
- Het product mag niet worden blootgesteld aan water, vloeistoffen of chemicaliën in een andere mate dan aangegeven in de onderhoudsinformatie in hoofdstuk 3. Verzorg uw product.

5. Configuraties en instellingen

Dit hoofdstuk is vooral bedoeld voor u als voorschrijver van het product. Hier wordt beschreven hoe het product werkt en hoe u de functies van het product kunt instellen en aanpassen. Voor afmetingen en prestaties, zie 7. Technische informatie.

LET OP! De Propeller past alleen op de PLUS-voet met de afmetingen 48×53 en 100 mm wieltjes.

LET OP! De Propeller kan niet op een werkstoel met elektrische rem worden gemonteerd.

De snelheid van het product kan niet worden afgesteld. U kunt het bedieningskastje onder de linker of rechter armléuning monteren.

5.1. Vereiste kennis voor het instellen en aanpassen

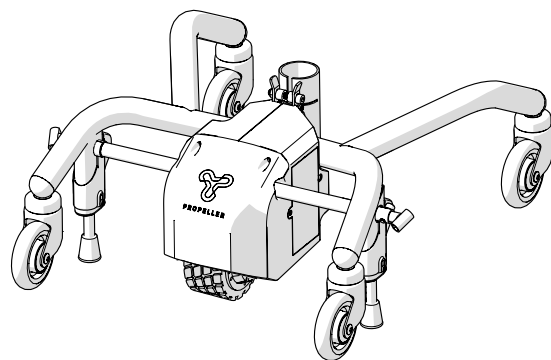
Alleen de voorschrijver van het product mag aanpassingen uitvoeren, tenzij anders is overeengekomen.

5.2. Basisontwerp

De werkstoel met Propeller wordt altijd geleverd met een zitting, een rugleuning, armléuning, een voet met vier zwenkwieltjes (ø 100 mm als standaard), en een handrem met remhendel (350 mm als standaard). Afhankelijk van het model heeft het product een elektrische of handmatige hoogteverstelling.

N.B. De basisuitvoering van de werkstoel kan variëren afhankelijk van de regio en de aanbestedende partij.

De Propeller past alleen op de PLUS-voet met de afmetingen 48×53 en 100 mm wieltjes.



5.3. Elektrische functies

De Propeller is uitgerust met twee elektrische functies, een afstelsysteem en een aandrijfmotor. Het afstelsysteem verhoogt en verlaagt de aandrijfmotor tussen de actieve en passieve stand. De aandrijfmotor dient om de werkstoel te verplaatsen. U brengt de Propeller naar voren met een bedieningsknop.

Bedieningsknop

Deze bedieningsknop is een elektrische schakelaar met drie standen (uit, omhoog en omlaag) en is nodig om de Propeller te verplaatsen. Voor beide elektrische functies van de Propeller gebruikt u dezelfde bedieningsknop.

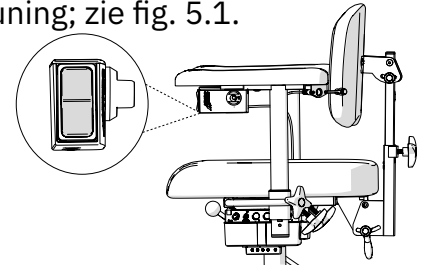
N.B. Bij lage accuspanning wordt de Propellers gedeactiveerd doordat het aandrijfwiel automatisch omhoog komt. U kunt de Propeller dan handmatig verplaatsen. Als Propeller gedeactiveerd is, heeft dit geen invloed op andere functies van de stoel.

Afstelsysteem

Bedieningsknop van het afstelsysteem zit vooraan op de armleuning; zie fig. 5.1.

Aanpassing:

1. Druk omlaag om de Propeller te activeren.
2. Druk omhoog om de Propeller te deactiveren.



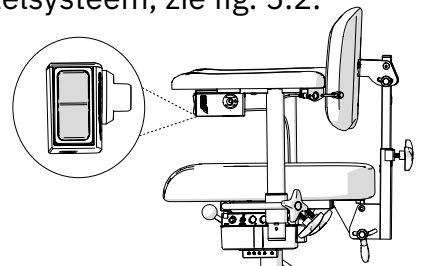
Figuur 5.1. Bedieningsknop voor aanpassing van het afstelsysteem van de Propeller.

Aandrijving

De bedieningsknop voor aandrijving is dezelfde als voor het afstelsysteem; zie fig. 5.2.

Aanpassing:

1. Druk omlaag voor voorwaarts te bewegen.



Figuur 5.2. Bedieningsknop voor aandrijving van de Propeller.

6. Belangrijke veiligheidsinformatie

Op onze website www.mercado.se vindt u informatie over eventuele veiligheidsmededelingen voor de markt of terugroepacties van producten en accessoires.

6.1. Voldane normen en classificatie

Werkstoelen van Mercado Medics zijn CE-gecertificeerd conform de Verordening Medische Hulpmiddelen (EU) 2017/745 (MDR) en de bepalingen van het Zweeds Geneesmiddelenagentschap, mededelingenblad LVFS 2003:11. Werkstoelen zijn medische hulpmiddelen volgens de definities in artikel 2 van de MDR. Werkstoelen vallen als niet-invasieve medische hulpmiddelen onder klasse 1 volgens regel 1. De actieve eigenschappen van de Propeller hebben geen invloed op deze classificatie.

De Propeller is getest en goedgekeurd aan de hand van de volgende normen:

- IEC 60601-1:2005 + A1 + A2
- IEC 60601-1-11:2015 + A1
- EN 1041:2008+A1:2013
- EN 10993-1:2009
- EN ISO 14971:2012
- EN 50581:2012
- EN ISO 15223-1:2016

Bij de ontwikkeling van het product zijn ook de volgende normen toegepast:

- EN ISO 14971:2020

De Propeller wordt geconstrueerd en geproduceerd zonder toxische of allergene stoffen.

De Propeller wordt volgens IEC 60601-1:2005 als een medisch hulpmiddel geclassificeerd met toegepast deel (Applied Part volgens de definitie in de norm) van type B, behorend tot beschermingsklasse II met inwendige stroombron.

De Propeller voldoet aan beschermingsgraad IP22. Het eerste cijfer (2) geeft de aanraakbeveiliging voor vingers aan, d.w.z. er kan niemand met zijn/haar vingers e.d. bij iets gevaarlijks komen. Het tweede cijfer (2) geeft de druppelbescherming schuin van bovenaf aan. Dit betekent dat Propeller bestand is tegen lichte douches schuin van bovenaf.

Informatie over EMC is te vinden op onze website www.mercado.se.

6.2. Waarschuwingen



Waarschuwing! Neem als gebruiker contact op met uw voorschrijver, hulpmiddelencentrum of distributeur als het product niet goed meer werkt of als het anders werkt dan normaal. Een product dat prestatieverlies of prestatieverandering vertoont, moet onmiddellijk buiten gebruik worden gesteld om incidenten en ongevallen te voorkomen. Het product mag pas weer in gebruik worden genomen nadat een erkende technicus het product heeft onderzocht.



Waarschuwing! Om de veiligheid te handhaven, mag het product alleen worden gebruikt door de persoon en voor het doel waarvoor het is bestemd.



Waarschuwing! Het is niet toegestaan om het product zelf aan te passen. Als het product wordt gewijzigd, is de CE-markering niet van toepassing en kan Mercado Medic niet langer de volledige productaansprakelijkheid op zich nemen. Wijzigingen kunnen de veiligheid van het product aantasten en leiden tot incidenten en ongevallen.



Waarschuwing! De Propeller is voorzien van een lange kabel die nodig is voor het juiste gebruik. Kabels kunnen verwurgingsgevaar meebrengen voor bijvoorbeeld kleine kinderen. Laat het product niet onbeheerd achter met kleine kinderen in de buurt.



Waarschuwing! De Propeller kan storing ondervinden van mobiele telefoons of andere RF-communicatieapparatuur.



Waarschuwing! De Propeller kan andere elektronische apparatuur storen.



Waarschuwing! De Propeller is uitgerust met kleine onderdelen zoals schroeven die los kunnen raken. Kleine onderdelen die los zijn geraakt, kunnen verstikkingsgevaar opleveren voor kinderen en huisdieren.



Waarschuwing! Metalen oppervlakken kunnen erg warm worden als ze in de zon zijn geweest. Wanneer de huid in contact komt met hete oppervlakken kan dit leiden tot brandwonden. Stel metalen oppervlakken niet bloot aan direct zonlicht.



Waarschuwing! Controleer altijd of het product op de rem staat wanneer u gaat zitten en op staat. Als het product niet op de rem staat, loopt u het risico dat het weg rijdt wanneer u opstaat of gaat zitten, wat kan leiden tot valletsel.



Waarschuwing! Reparaties en andere technische maatregelen mogen uitsluitend worden uitgevoerd door personeel dat daartoe door Mercado Medic AB geautoriseerd is. Als dit niet wordt opgevolgd, is de CE-markering niet langer van toepassing en kan Mercado Medic niet langer de volledige productaansprakelijkheid dragen.



Waarschuwing! Er mogen alleen batterijen en laders van Mercado Medic worden gebruikt, want die zijn getest en goedgekeurd. Bij het gebruik van een andere lader of accu is de CE-goedkeuring niet meer geldig en kan Mercado Medic niet langer volledige productaansprakelijkheid hebben voor zaken die verband houden met de accu, opladen of andere elektronica.



Waarschuwing! De Propeller mag alleen worden uitgerust met accessoires of componenten die door Mercado Medic zijn goedgekeurd. Om de CE-markering te behouden, mogen er zonder toestemming van Mercado Medic geen individuele aanpassingen of wijzigingen worden doorgevoerd. Als een niet-goedgekeurd onderdeel gewenst is, zie paragraaf 5.15. Individuele aanpassing.



Waarschuwing! Installatie, aansluiting of demontage is niet zonder risico's. Als onderdelen verkeerd worden behandeld, kunnen bijvoorbeeld beknellingen optreden. Dit soort werkzaamheden mag daarom alleen worden uitgevoerd door een door Mercado Medic geautoriseerde technicus.



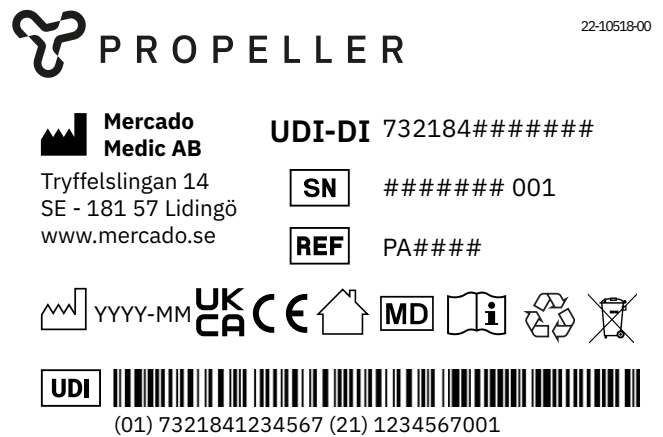
Waarschuwing! Alle accessoires moeten zo worden gemonteerd en vastgezet dat kleine onderdelen met geen mogelijkheid los kunnen raken. Alle kabels moeten met kabelbinders tegen het frame van het product worden vastgemaakt om het risico van verstikking te minimaliseren.



Waarschuwing! De Propeller is geen rem. Gebruik de remhendel..

6.3. Verwachte levensduur

De verwachte levensduur van het product is 10 jaar wanneer het wordt gebruikt volgens de instructies in deze handleiding. De levensverwachting van het product wordt berekend vanaf de productiedatum van het product. De Productiedatum vindt u op het zilverkleurige etiket aan de onderkant van het product en staat in het formaat YYYY-MM (jaar en maand); zie fig. 6.1. Het label bevat ook het serienummers en een ID voor het productmodel (UDI-DI).



Figuur 6.1. Serienummer, UDI-DI en fabricagedatum op label.

LET OP! Als het label met het serienummer en de fabricagedatum beschadigd of vernietigd zijn, neem dan in eerste instantie contact op met uw voorschrijver of distributeur voor hulp bij het identificeren van het product, zie 1.1. Contactgegevens. Zodra u het ordernummer of serienummer weet, neemt u contact op met Mercado Medic om een nieuw label te krijgen.

De verwachte levensduur de accu van het product is 5 jaar als u het product oplaadt volgens de instructies in deze gebruiksaanwijzing; zie 2.2. Opladen.

Op markten buiten Zweden en Noorwegen waar het product in voorkomende gevallen rechtstreeks door de distributeur aan de gebruiker wordt verkocht en waar men dus geen verantwoordelijke voorschrijver heeft, dient het periodieke onderhoud met een interval van maximaal twee jaar te worden uitgevoerd gedurende en na de verwachte levensduur van het product. Het onderhoud wordt uitgevoerd volgens de instructies in deze handleiding, zie 8. Service en revisie, naast de algemene beoordeling hieronder.

Na de verwachte levensduur kan Mercado Medic de geschiktheid en veiligheid van het product niet garanderen, omdat Mercado Medic geen controle heeft over hoe het product is gebruikt en of het versleten is. Na de verwachte levensduur kan Mercado Medic niet garanderen dat reserveonderdelen kunnen worden geleverd.

Algemene beoordeling

Na de verwachte levensduur is het belangrijk dat een algemene beoordeling van het product wordt gemaakt voordat het gebruik wordt voortgezet. De algemene beoordeling van het product wordt uitgevoerd door geautoriseerd personeel van de zorginstelling indien het product wordt voorgeschreven en moet ten minste rekening houden met:

- hoe het product wordt gebruikt,
- de staat waarin het product en de bestanddelen verkeert,
- in hoeverre het product is gereviseerd en onderhouden,
- wanneer revisie en service heeft plaatsgevonden,
- welke maatregelen bij bovengenoemde gelegenheden zijn genomen,
- en de reden voor de bovengenoemde maatregelen.

Na de verwachte levensduur dient periodiek onderhoud met tussenpozen van maximaal 2 jaar te worden uitgevoerd volgens de instructies in deze handleiding, zie 8. Revisie en service, naast de algemene beoordeling hierboven.

6.4. Melding van ongewenste voorvallen en incidenten

Als fabrikant van medische hulpmiddelen in de EU is Mercado Medic verplicht om een systeem te hebben om op te volgen hoe onze producten in de praktijk fungeren.

Voordat onze producten een CE-markering krijgen en op de markt worden gebracht, hebben we beoordeeld welke risico's eraan verbonden zijn en maatregelen genomen om deze risico's zo veel mogelijk te beperken. Desondanks kunnen er ongevallen en incidenten optreden wanneer de producten worden gebruikt. Als dit gebeurt, is het belangrijk dat dit wordt gemeld aan zowel Mercado Medic als aan de nationale bevoegde autoriteit. Gebruik de contactgegevens in deze handleiding voor rapportage, zie 1.1. Contactgegevens. Gebruik bij voorkeur e-mail om snellere afhandeling mogelijk te maken.

7. Technische informatie

In dit hoofdstuk worden de afmetingen en prestaties van het product beschreven, evenals symbolen die op het product voorkomen.



Waarschuwing! Reparaties en andere technische maatregelen mogen uitsluitend worden uitgevoerd door personeel dat daartoe door Mercado Medic AB geautoriseerd is. Als dit niet wordt opgevolgd, is de CE-markering niet langer van toepassing en kan Mercado Medic niet langer de volledige productaansprakelijkheid dragen.

Producteigenschappen van de Propeller


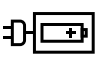


| | |
|---------------------|--|
| Snelheid | 1 km/h |
| Gewicht | 6,2 kg |
| Accu | 805397, Accu Li-Ion 25,2 V 2600 mAh 7S1P m contact |
| Accutype | Lithium-ion |
| Spanning accupakket | 25,2 V |
| Acculader EU | 805404, Acculader 29,4 V DC 0,56 A 7 cellen Li-Ion |
| Gebruiksduur | 1½ uur continu |
| Compatibele voet | REAL 9000 Plus 48×53 met 100 mm zwenkwieltjes |

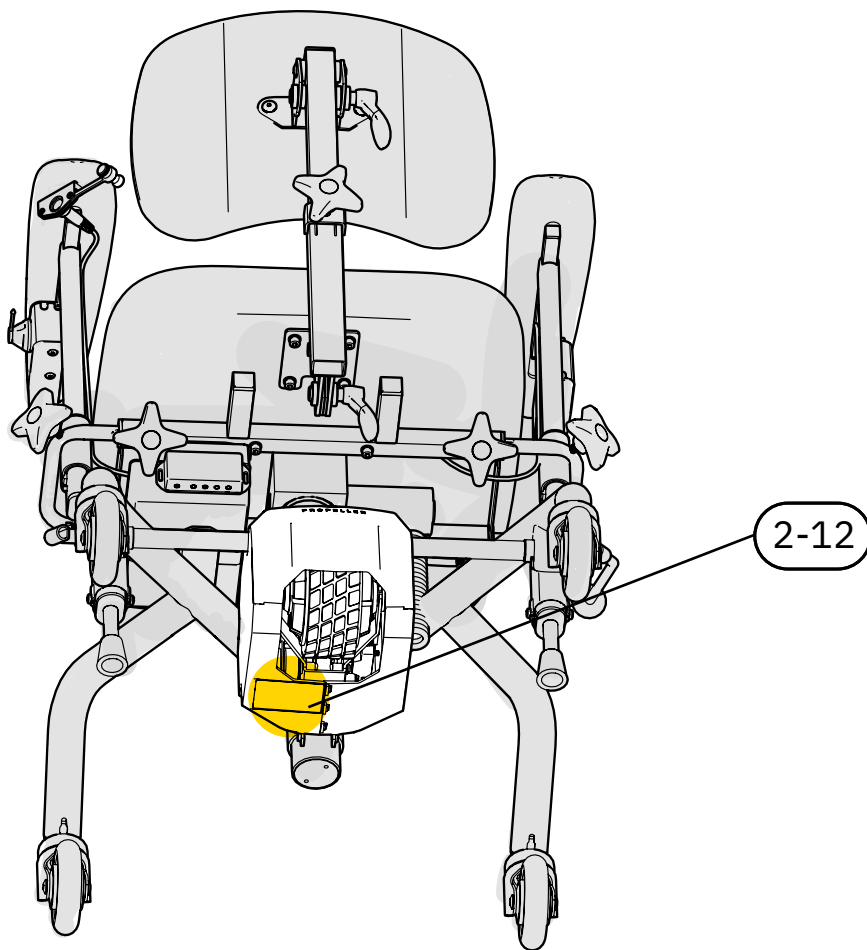
7.1. Symbolen

De volgende symbolen worden gebruikt op de hendels van het product, op markeringen of in deze gebruiksaanwijzing. Voor een overzicht van symbolen en hun plaatsing, zie fig. 7.1 en 7.2.

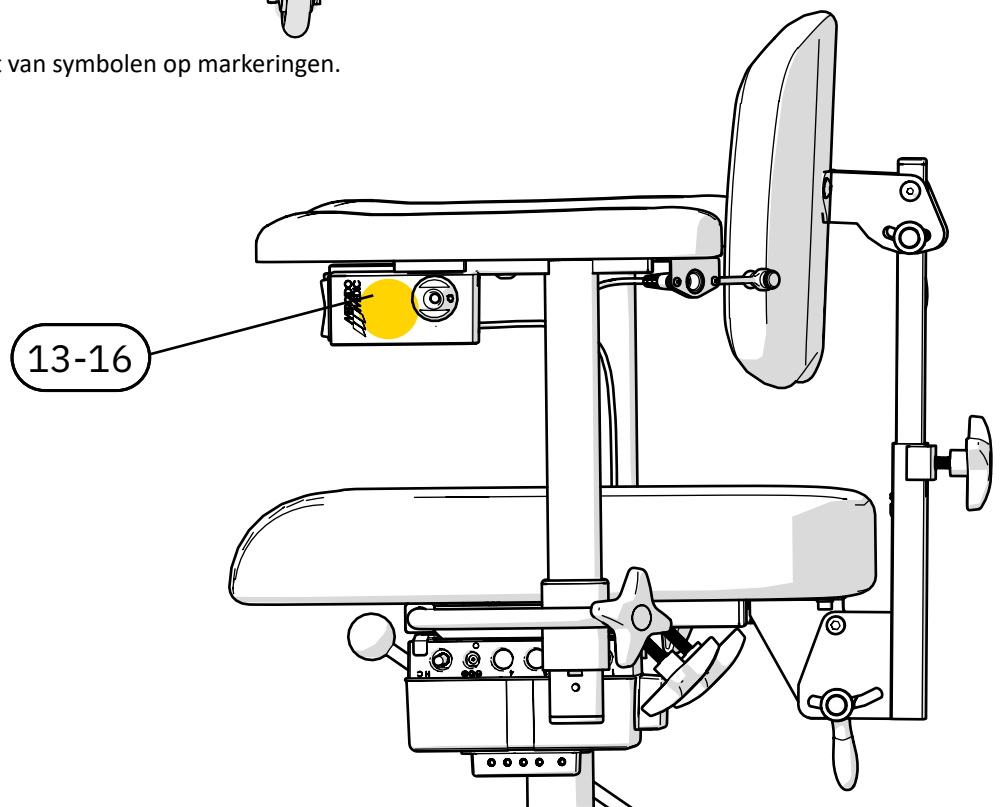
Nr. Labeling en gebruiksaanwijzing

| | | |
|----|---|--|
| 1 |  | Waarschuwing |
| 2 |  | Alleen voor gebruik binnenshuis |
| 3 |  | Fabricagedatum |
| 4 |  | Fabrikant |
| 5 |  | Medisch hulpmiddel (medical device) |
| 6 |  | Serienummer |
| 7 |  | CE-markering waaruit blijkt dat het product in overeenstemming is met de Europese regelgeving |
| 8 |  | Elektrische componenten moeten worden ingeleverd bij een speciaal inzamelpunt |
| 9 |  | Het product maakt deel uit van een recyclingsysteem |
| 10 |  | Distributeur |
| 11 |  | Catalogusnummer |
| 12 |  | UKCA-markering die de conformiteit van het apparaat met het regelgevingskader in Groot-Brittannië aangeeft |

| | | |
|----|---|---|
| 13 |  | Lithium-ion |
| 14 |  | Acculader |
| 15 |  | Laadaansluiting |
| 16 |  | Lees voor gebruik de gebruiksaanwijzing |



Figuur 7.1 Overzicht van symbolen op markeringen.



Figuur 7.2 Overzicht van symbolen op markeringen.

8. Service en revisie

In deze sectie worden de inspectie en probleemoplossing van het product, informatie over het vervangen van accu's en instructies voor de revisie van het product beschreven. Deze storingsgids is bedoeld voor alle gebruikers van het product, en de rest van het hoofdstuk is bedoeld voor wie beroepsmatig met deze onderdelen in de levenscyclus van het product te maken werkt.

LET OP! De gebruiker mag nooit in het product zitten tijdens revisie-, service- of onderhoudswerkzaamheden.

Inspectie tijdens service

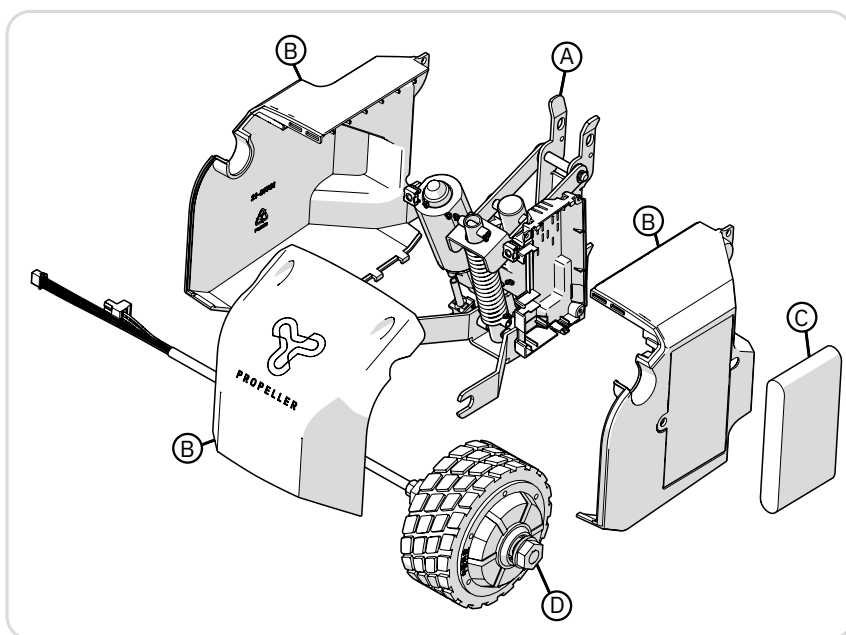
Bij service moet altijd een grondige visuele inspectie worden uitgevoerd van de belangrijkste onderdelen van het product om de veiligheid van de gebruiker te garanderen. De hoofdcomponenten van het product omvatten het chassis met het afstelsysteem en de aandrijfmotor.



Waarschuwing! Reparaties en andere technische maatregelen mogen uitsluitend worden uitgevoerd door personeel dat daartoe door Mercado Medic AB geautoriseerd is. Als dit niet wordt opgevolgd, is de CE-markering niet langer van toepassing en kan Mercado Medic niet langer de volledige productaansprakelijkheid dragen.



Waarschuwing! Neem als gebruiker contact op met uw voorschrijver, hulpmiddelencentrum of distributeur als het product niet goed meer werkt of als het anders werkt dan normaal. Een product dat prestatieverlies of prestatieverandering vertoont, moet onmiddellijk buiten gebruik worden gesteld om incidenten en ongevallen te voorkomen. Het product mag pas weer in gebruik worden genomen nadat een erkende technicus het product heeft onderzocht.



- Ⓐ Chassis
- Ⓑ Kunststof deksels
- Ⓒ Accu
- Ⓓ Aandrijfmotor

8.1. Storingsgids

Problemen oplossen van elektrische functies

| Symptoom | Oorzaak | Maatregel |
|--|---------------------------------------|---|
| Het afstelsysteem gaat niet omhoog of omlaag | De accu moet worden opgeladen | Laden het product op; zie 2.2, Opladen. |
| Propeller wordt niet opgeladen | Kijk of u de juiste lader gebruikt | Controleer het artikelnummer op de lader; zie 7. Technische informatie. |
| Heeft volledig opgehouden te werken. | Het besturingssysteem is vastgelopen. | Het besturingssysteem moet opnieuw worden gestart, zie de montagehandleiding voor de propeller, hoofdstuk 3.2 |

Storingzoeken in mechanische componenten

| Symptoom | Oorzaak | Maatregel |
|------------------------------------|--|---|
| Het aandrijf wiel vertoont speling | Het aandrijf wiel ziet mogelijk niet goed vast | Controleer het bevestigingspunt en verhelp eventuele onjuistheden |
| Het aandrijf wiel trekt scheef | De bevestiging van de Propeller is mogelijk losgekomen | Controleer de schroeven en draai ze aan |
| Lawaai in het afstelsysteem | Versleten lagers | Vervang het chassis* |
| Lawaai in de aandrijfmotor | Versleten lagers | Vervang de aandrijfmotor |

*Omdat het afstelsysteem van vering is voorzien, mag dit niet worden vervangen. Als het afstelsysteem defect is, moet het gehele chassis worden vervangen.

8.2. Accu vervangen



Waarschuwing! Reparaties en andere technische maatregelen mogen uitsluitend worden uitgevoerd door personeel dat daartoe door Mercado Medic AB geautoriseerd is. Als dit niet wordt opgevolgd, is de CE-markering niet langer van toepassing en kan Mercado Medic niet langer de volledige productaansprakelijkheid dragen.

De ingebouwde accu van de Propeller is vervangbaar. Voor instructies, zie de digitale montagebeschrijving op www.mercado.se.

8.3. Revisie en periodiek onderhoud

In de gevallen dat het product een voorschrijver in de zorg heeft, is er geen eis aan periodiek onderhoud. Van de voorschrijver en de zorgorganisatie wordt verwacht dat zij het product de gehele levensduur opvolgen conform de routines van de zorg. Tijdens deze follow-up is het belangrijk om te vragen naar de prestaties van het product en eventuele waargenomen veranderingen. In die gevallen waarin het product rechtstreeks door de distributeur aan de gebruiker wordt verkocht en waar men dus geen verantwoordelijke voorschrijver heeft, dient het periodieke onderhoud met een interval van maximaal twee jaar te worden uitgevoerd gedurende en na de verwachte levensduur van het product volgens onderstaande instructies voor revisie.

In deze handleiding verwijst revisie niet naar een volledige restauratie of volledige revisie in de zin van de Verordening medische hulpmiddelen (EU) 2017/745, MDD, met het oog op het opnieuw op de markt brengen van het product met een hernieuwde levensverwachting. Met revisie wordt in deze handleiding in plaats daarvan een uitgebreide beoordeling en service van het product bedoeld, waarbij serienummers behouden blijven en de verwachte levensduur onaangetast blijft. Het doel van deze revisie kan bijvoorbeeld zijn om het product geschikt te maken voor het voorschrijven aan een nieuwe gebruiker.

Inspectie bij revisie

Bij revisie moet altijd een grondige visuele inspectie worden uitgevoerd voor de belangrijkste onderdelen van het product om de veiligheid van de gebruiker te garanderen. De hoofdcomponenten van het product omvatten het chassis met het afstelsysteem en de aandrijfmotor.

Vervanging van onderdelen

Op www.mercado.se vindt u verschillende soorten informatie voor het vervangen van componenten, zoals explosietekeningen, montage-instructies, koppelingshandleidingen en digitaal zoeken naar artikelen. Installatie-instructies kunnen ook worden gebruikt om de onderdelen van het product te demonteren. Voor accessoires en reserveonderdelen kunt u terecht in onze webshop <https://shop.mercado.se/>.



Waarschuwing! Installatie, aansluiting of demontage is niet zonder risico's. Als onderdelen verkeerd worden behandeld, kunnen bijvoorbeeld beknellingen optreden. Dit soort werkzaamheden mag daarom alleen worden uitgevoerd door een door Mercado Medic geautoriseerde technicus.



Waarschuwing! Alle accessoires moeten zo worden gemonteerd en vastgezet dat kleine onderdelen met geen mogelijkheid los kunnen raken. Alle kabels moeten met bindbandjes tegen het frame van het product worden vastgemaakt om het risico van verstikking te minimaliseren.

Langdurige opslag van accu's

De accu in de Propeller hoeft niet te worden uitgeschakeld. Als u het product lange tijd niet gebruikt, moet u de accu elke 4e maand opladen om die in goede staat te houden; zie 2.2. Opladen. Als deze oplaadinstructies worden gevolgd, behoudt de accu gedurende 5 jaar voldoende capaciteit. **LET OP!** Het is belangrijk dat u de stekker uittrekt wanneer er niet wordt opgeladen.

Instructies voor revisie

Gebruik geen hogedrukreiniger om het product schoon te maken. Voor instructies over de meer dagelijkse reiniging, zie 3.

Verzorg uw product.

Tijdens de revisie moeten de volgende punten worden uitgevoerd om de patiëntveiligheid te waarborgen:

| ID | Gebied | Instructies voor revisie |
|--------------------|-----------------------|---|
| 1 Reiniging | | |
| 1.1 | Kunststof deksels | Veeg de kunststof deksels schoon met een doek met een mild schoonmaakmiddel (pH 7–12), ontsmettingsmiddel of stoomreiniger (max. 8 bar). LET OP! Het is niet toegestaan om het product af te spoelen met water of andere vloeistoffen en chemicaliën. |
| 1.2 | Elektronica en kabels | Verwijder stof met een droge doek. |
| 1.3 | Bedieningselementen | Neem de bedieningselementen af met een licht vochtige doek met ontsmettingsmiddel. Dit is om mogelijke besmettingen niet door te geven. |
| 1.4 | Afstelsysteem | Bewegende delen zijn gesmeerd en mogen daarom niet worden gereinigd. |
| 1.5 | Aandrijfwielen | Verwijder haar en stof van het aandrijf wiel. |

| ID | Gebied | Instructies voor revisie |
|----------------------------------|---------------------|---|
| 2 Elektrische componenten | | |
| 2.1 | Elektronica | Laad om te beginnen het product op tot lader brandt oplicht; zie 2.2 Opladen. |
| 2.2 | Lader | Controleer of de lader werkt en of de behuizing of kabels niet beschadigd zijn. |
| 2.3 | Bedieningselementen | Controleer of de bedieningsknoppen en de hendel werken en of de behuizing en de kabels niet beschadigd zijn. |
| 2.4 | Contacten | Controleer of kabels en contacten heel zijn en goed vast zitten. Controleer of er geen risico is op beknelling van kabels en contacten en of alle kabels met bindbandjes vast zitten. |

| ID | Gebied | Instructies voor revisie |
|-----------|---------------|---|
| 2.5 | Accu's | Meet het spanningsniveau van de accu. Als de accu is opgeladen maar een lage spanning heeft, moet u deze vervangen; zie montagebeschrijving Propeller op www.mercado.se . Houd er rekening mee dat de verwachte levensduur van de accu's 5 jaar is wanneer ze volgens de instructies in deze handleiding worden onderhouden. Dit betekent dat het tijd kan zijn om ze te vervangen, afhankelijk van wanneer de revisie is uitgevoerd en welke maatregelen in het verleden voor het product zijn ondernomen. |

| ID | Gebied | Instructies voor revisie |
|------------------------|------------------|--|
| 3 Afstelsysteem | | |
| 3.1 | Vreemde geluiden | Controleer het afstelsysteem op vreemde geluiden. Vervang het chassis als het vreemde geluiden maakt. |
| 3.2 | Bekabeling | Controleer kabels op slijtage en beknellingsschade. |
| 3.3 | Afstelsysteem | Controleer of het afstelsysteem geen zichtbare beschadigingen vertoont. Controleer de functie van de bewegende delen. Controleer of alle borgbouten aangedraaid zijn zodat er geen speling in de eindpositie ontstaat. |

| ID | Gebied | Instructies voor revisie |
|------------------------|------------------|---|
| 4 Aandrijfmotor | | |
| 4.1 | Vreemde geluiden | Controleer de aandrijfmotor op vreemde geluiden. Vervang de aandrijfmotor als die vreemde geluiden maakt. |
| 4.2 | Bevestiging | Controleer of de bevestiging van de aandrijfmotor op de Propeller goed aangedraaid is. Vervang schroeven met een beschadigde kop. |
| 4.3 | Bekabeling | Controleer kabels op slijtage en beknellingsschade. |
| 4.4 | Aandrijfmotor | Controleer of de aandrijfmotor geen zichtbare beschadigingen vertoont. Controleer de werking en controleer of alle borgschroeven aangedraaid zijn zodat er geen speling ontstaat. |

| ID | Gebied | Instructies voor revisie |
|------------------|---------------|---|
| 5 Chassis | | |
| 5.1 | Chassis | Controleer de lasnaden op eventuele barsten. Controleer ook de rotatiepunten en controleer of alle kabelbinders, schroeven en moeren goed vastzitten. |
| 5.2 | Bevestiging | Controleer of de bevestiging van de Propeller op de voet goed aangedraaid is. Vervang schroeven met een beschadigde kop. |

| ID | Gebied | Instructies voor revisie |
|-----------------------|---------------|---|
| 6 Eindcontrole | | |
| 6.1 | Eindcontrole | Test het product en controleer de elektrische functies. |

9. Instructies voor afvoeren

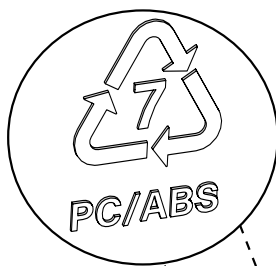
Producten die permanent buiten bedrijf worden gesteld, moeten op een correcte en veilige manier worden gedemonteerd en gesorteerd. Op www.mercado.se vindt u installatie-instructies die ook kunnen worden gebruikt om de componenten van het product te demonteren. De componenten moeten vervolgens in de juiste categorie worden weggegooid, zie 9.1. Afval sorteren.



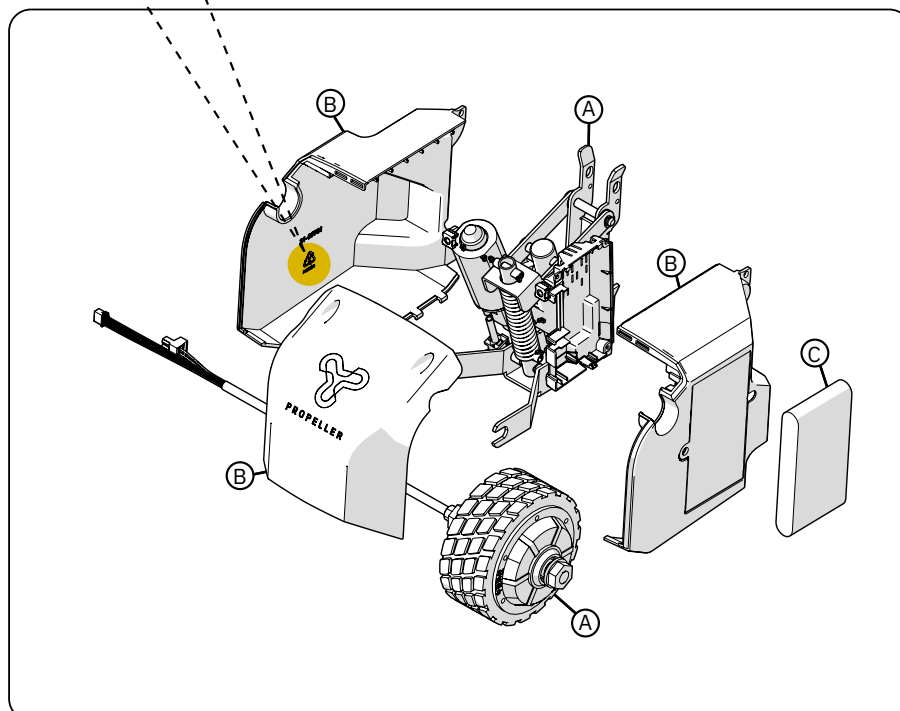
Waarschuwing! Installatie, aansluiting of demontage is niet zonder risico's. Als onderdelen verkeerd worden behandeld, kunnen bijvoorbeeld beknellingen optreden. Dit soort werkzaamheden mag daarom alleen worden uitgevoerd door een door Mercado Medic geautoriseerde technicus.

9.1. Afval sorteren

Instructies voor het sorteren van de onderdelen als afval.



- (A) Als elektrisch afval
- (B) Als plastic sorteren
- (C) Als lithiumaccu sorteren



Deze pagina is bewust leeg gelaten

