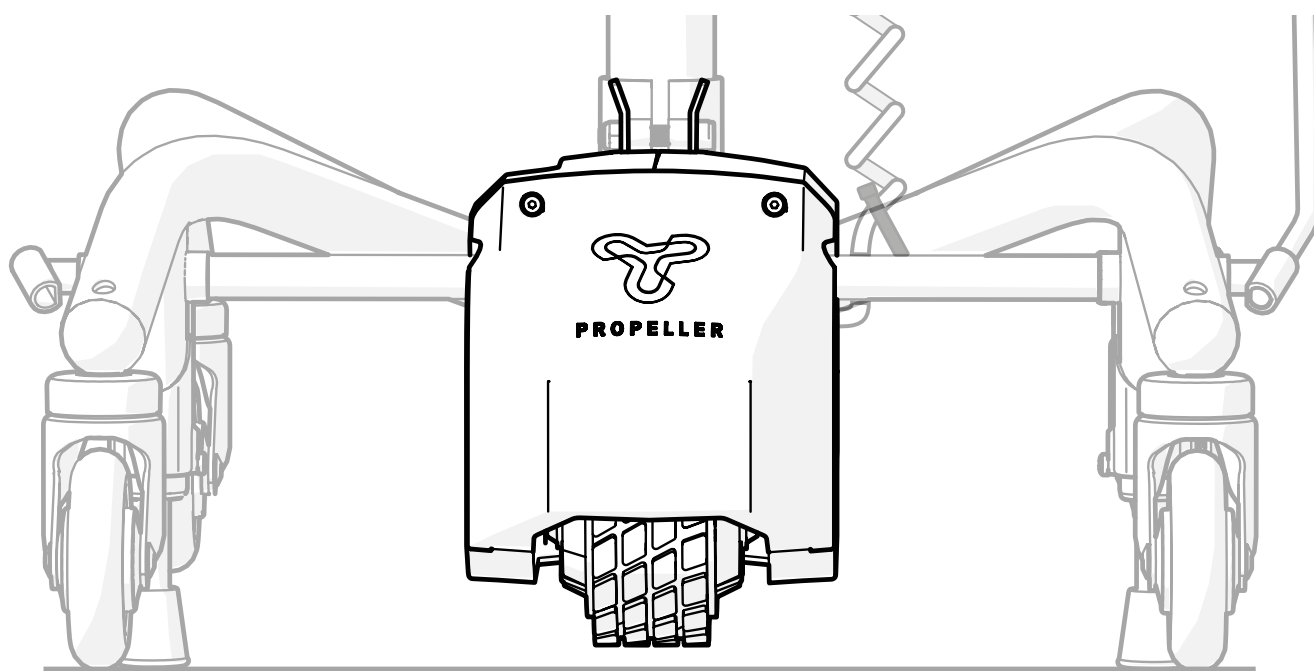




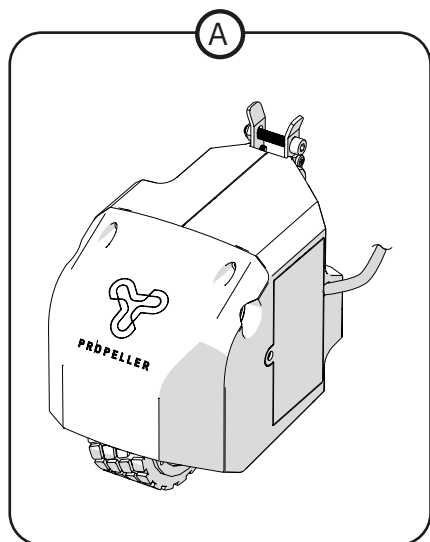
PROPELLER



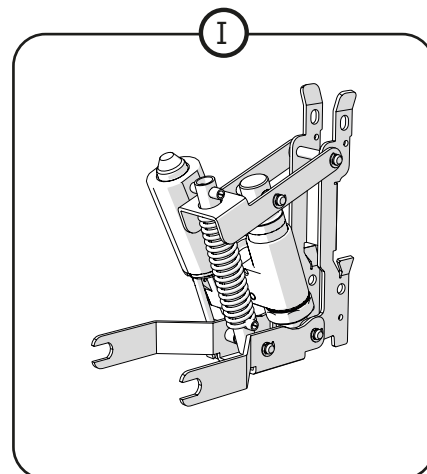
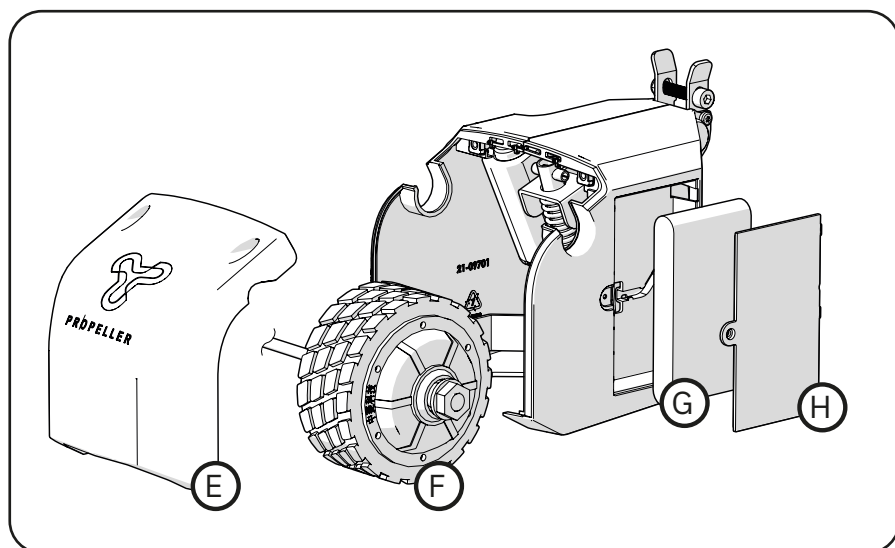
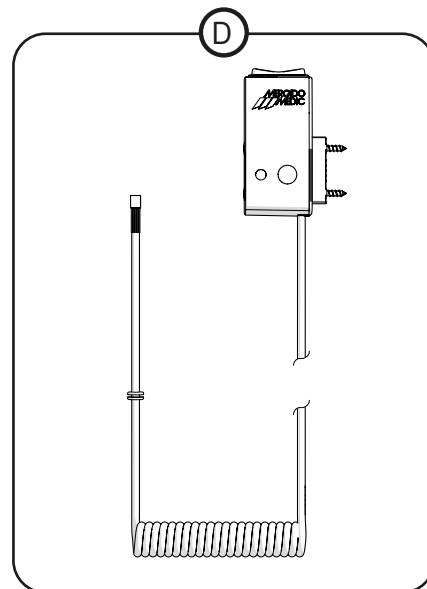
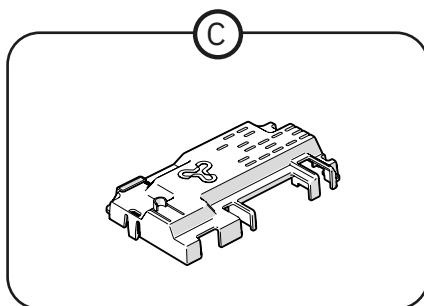
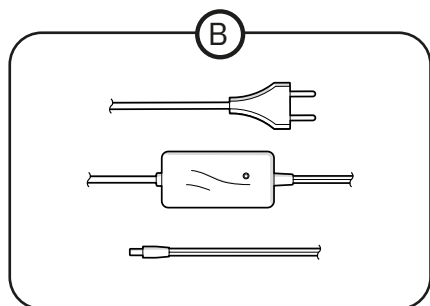
Innehållsförteckning

1. Artikellista	3
2. Monteringsinstruktion	4
2.1. Förberedelse av stol.....	4
2.2. Nödvändiga verktyg	4
2.3. Placering av Propeller	5
2.4. Säkra Propeller	6
2.5. Montera övre kåpa	7
2.6. Montera manöverbox.....	8
2.7. Riktlinjer för sladdhantering	9
3. Batteribyte	10
3.1. Byt ut batteriet	11
4. Byte av drivhjul	12
5. Chassibyte	15
6. Destruktion & återvinning	16

1. Artikellista



- (A) PA1010 Propeller drivaggregat för Stativ 9000 Plus 48
- (B) 805404 Batteriladdare 29,4V DC 0,56A 7-cell Li-Ion EU
- (C) 805453 Kretskortskåpa till Propeller
- (D) 805431 Manöverbox f Propeller m kablage kpl
- (E) 805421 Propeller kapsling, kåpa bakre
- (F) 805429 Propeller drivhjul m navmotor kpl
- (G) 805397 Batteri Li-Ion 25,2V 2600mAh 7S1P m kontakt
- (H) 805430 Propeller batterilucka kpl
- (I) 805414 Propeller Chassi



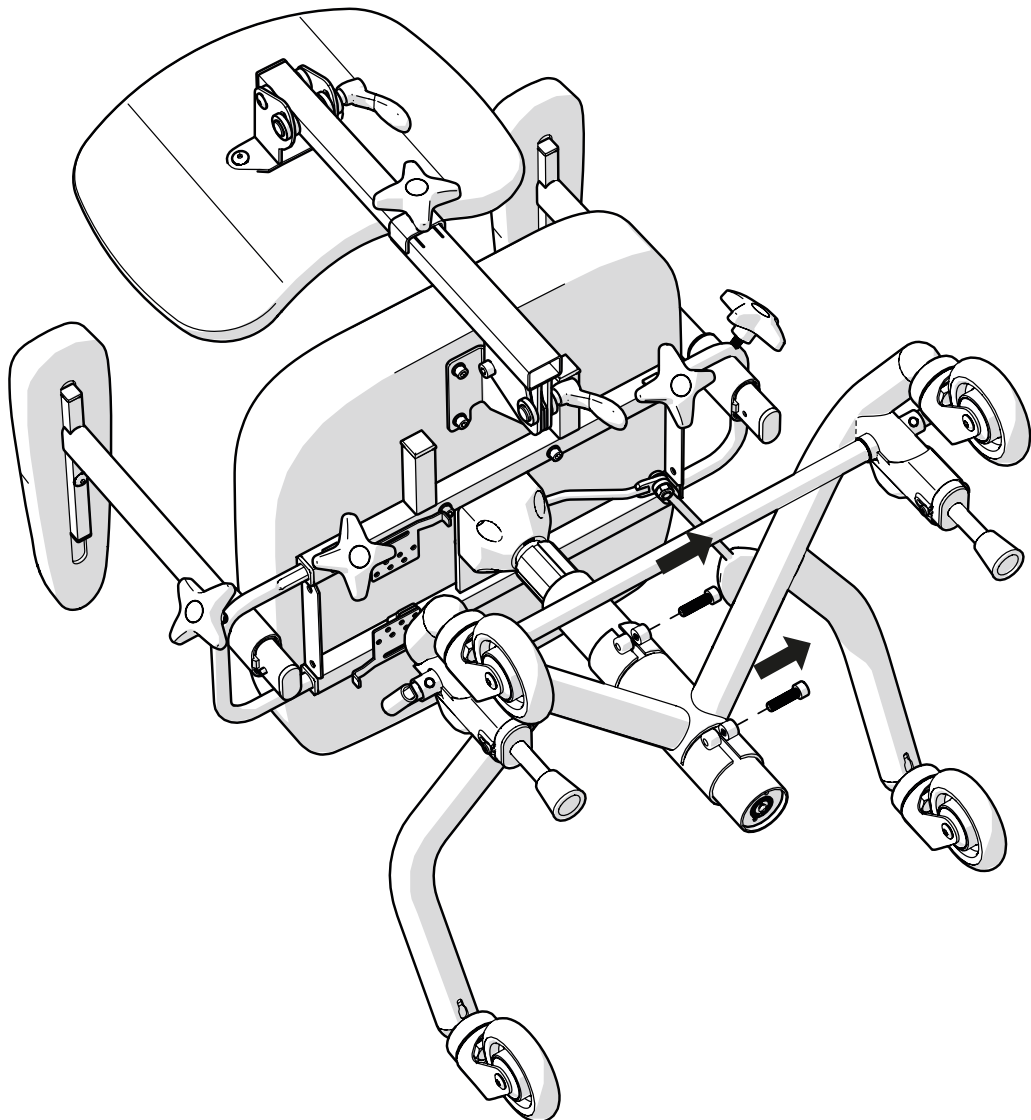
2. Monteringsinstruktion

2.1. Förberedelse av stol

Tippa stolen framåt så den vilar på stativets och sitsens framkant. Skruva loss skruvarna i klämförbanden på stativets centrumrör (Insexnyckel och ringnyckel).

2.2. Nödvändiga verktyg

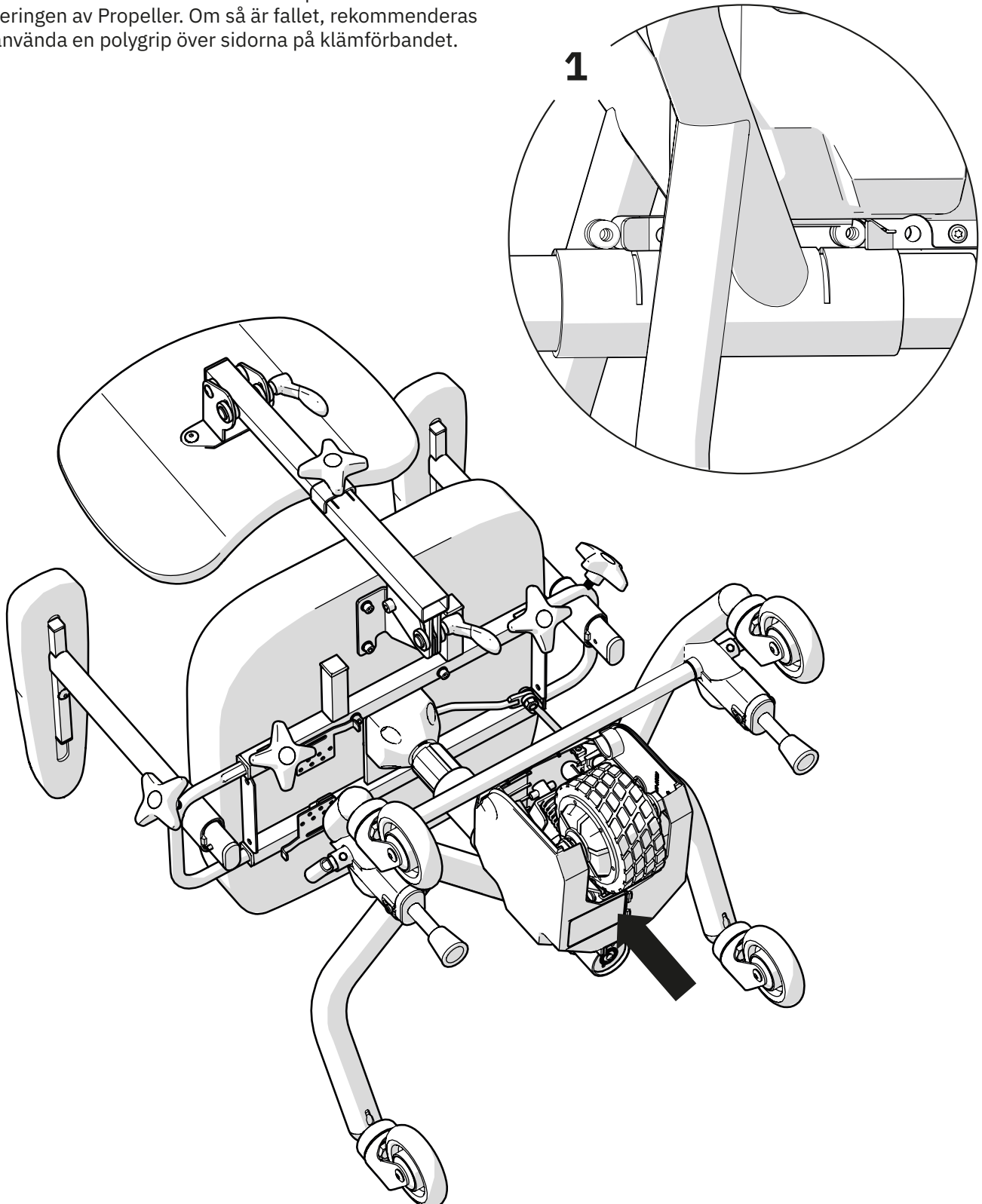
- Insexnyckel 3mm och 6mm
- Torxnyckel TX10
- Ringnyckel 13mm och 22mm
- Avbitartång



2.3. Placering av Propeller

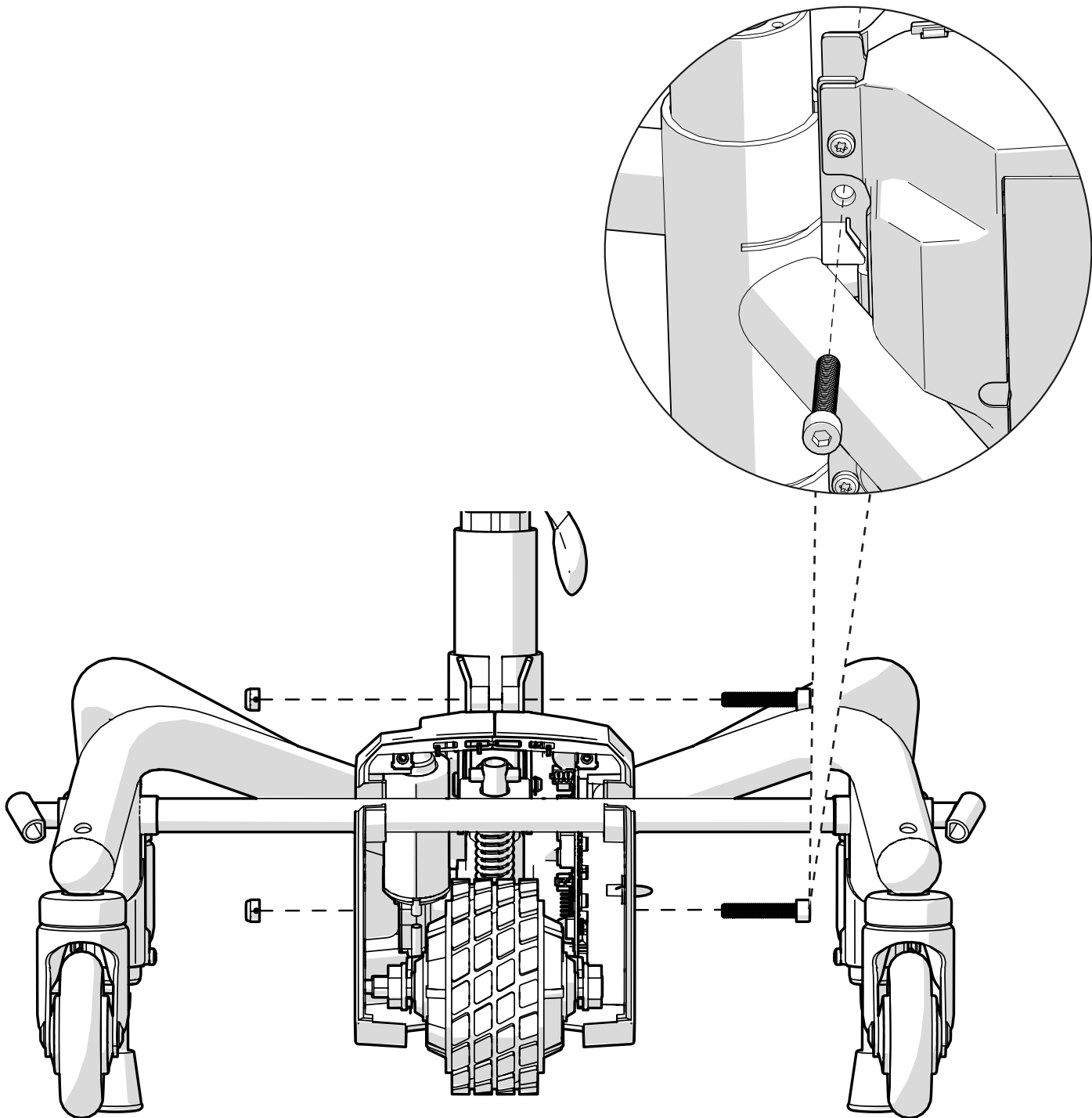
Montera bort Propellerns övre kåpa. Placera sen Propellers fästen mot stativets centrumrör enligt bild(1). Skjut sen Propellereheten framåt så att hålen på Propellers fästen faller i linje med hålen på stativets klämförband.

OBS! Klämförbanden kan behöva komprimeras för att underlätta placeringen av Propeller. Om så är fallet, rekommenderas att använda en polygrip över sidorna på klämförbandet.



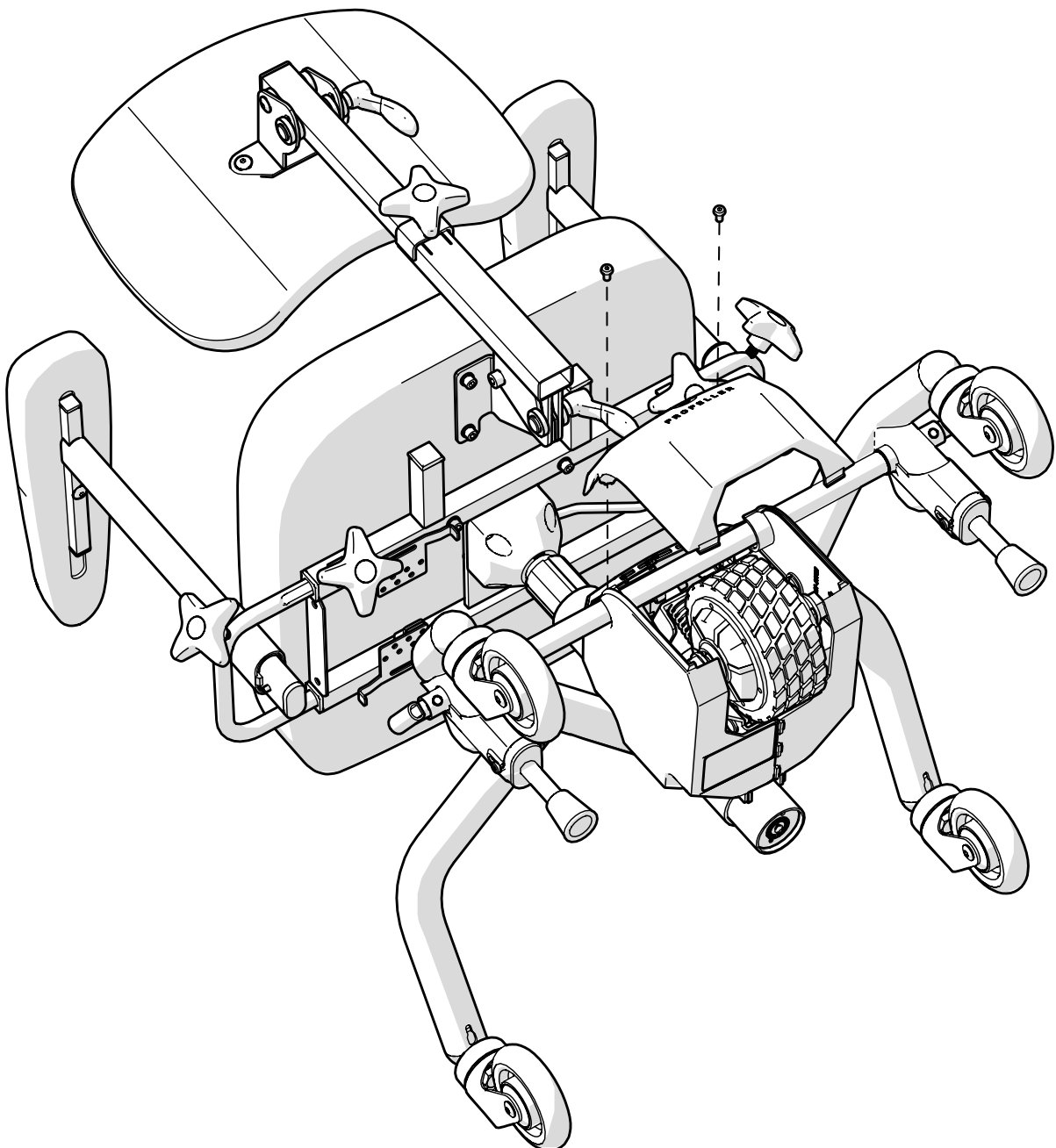
2.4. Säkra Propeller

Skruva fast Propeller och dra åt klämförbanden med medföljande skruv och mutter (Insexnyckel 6mm och ringnyckel 13mm).



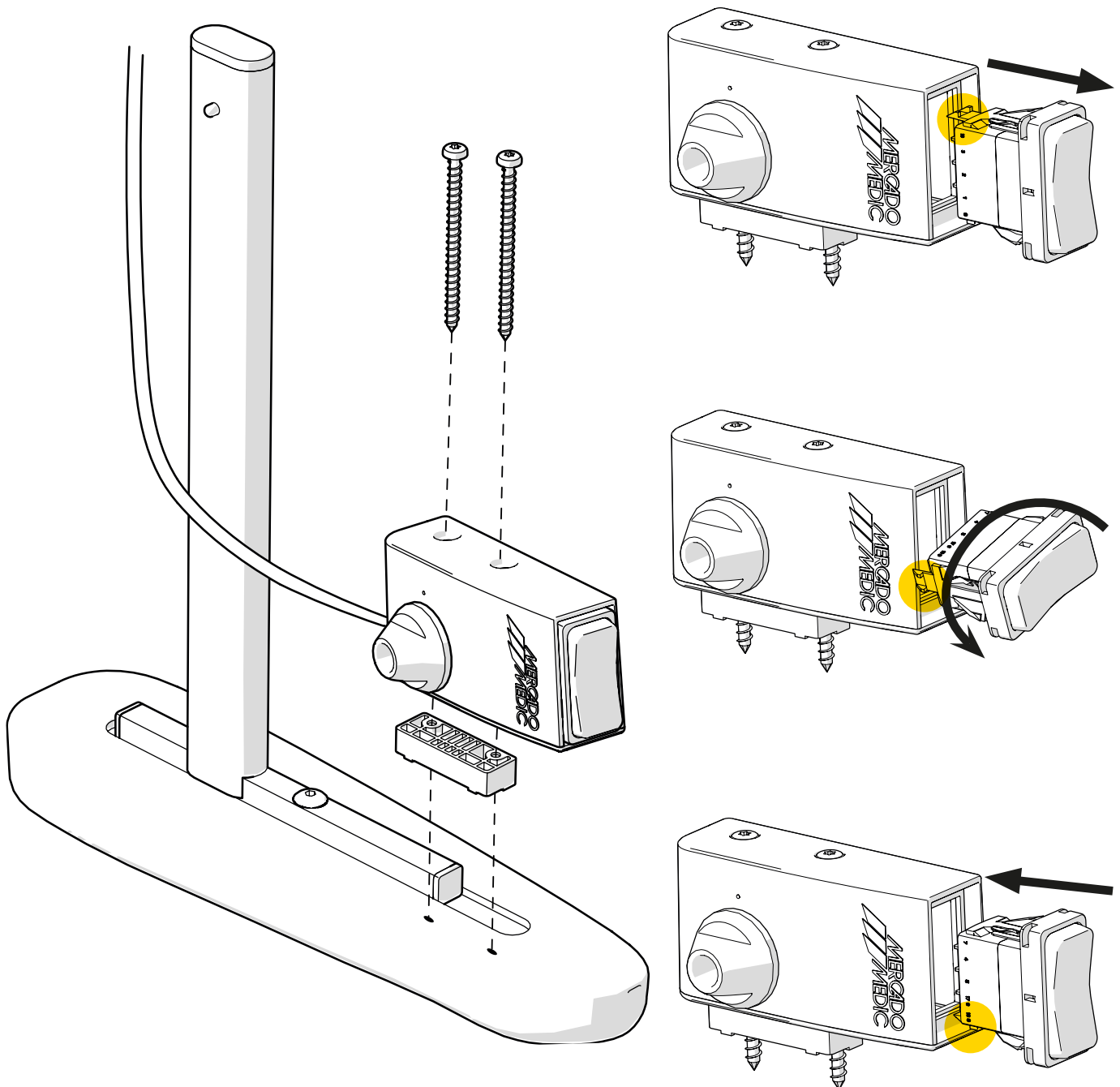
2.5. Montera övre kåpa

Fäst den övre kåpan med hjälp av snäppfästena i kåpans nederkant och säkra med medföljande skruv i kåpans överkant.



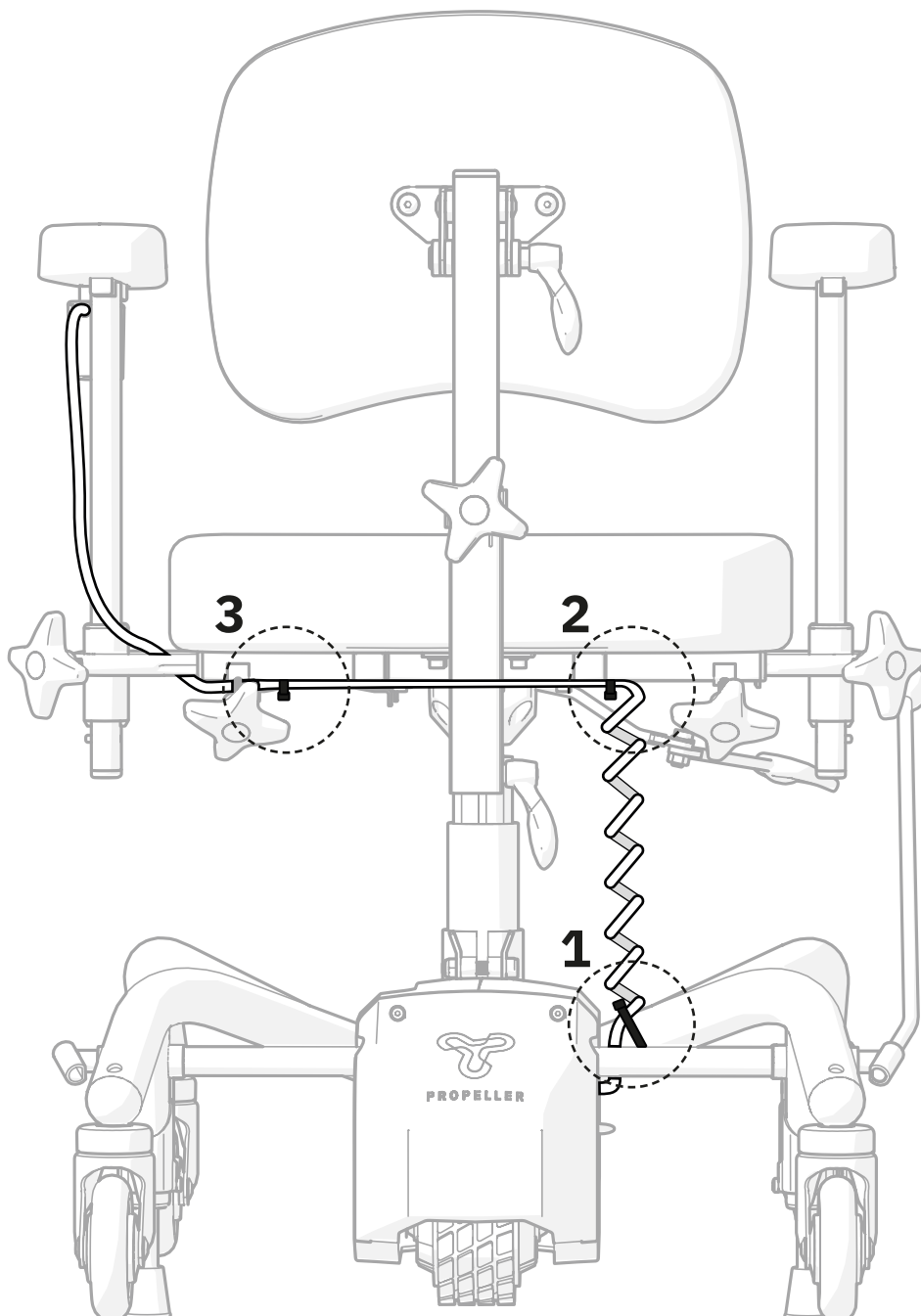
2.6. Montera manöverbox

Placera manöverboxen så att knappen är strax innanför armstödet framkant. Om stolen har armstöd med PLUS-utförande monteras manöverboxen med distans mot armstödet (se bild). Vid armstödsplatta MOBIL behövs inte distansen. Skruva fast manöverboxen med medföljande skruv. Vid montering av manöverbox under andra armstödsplattan så måste knappen vändas för att funktionerna ska fungera korrekt.



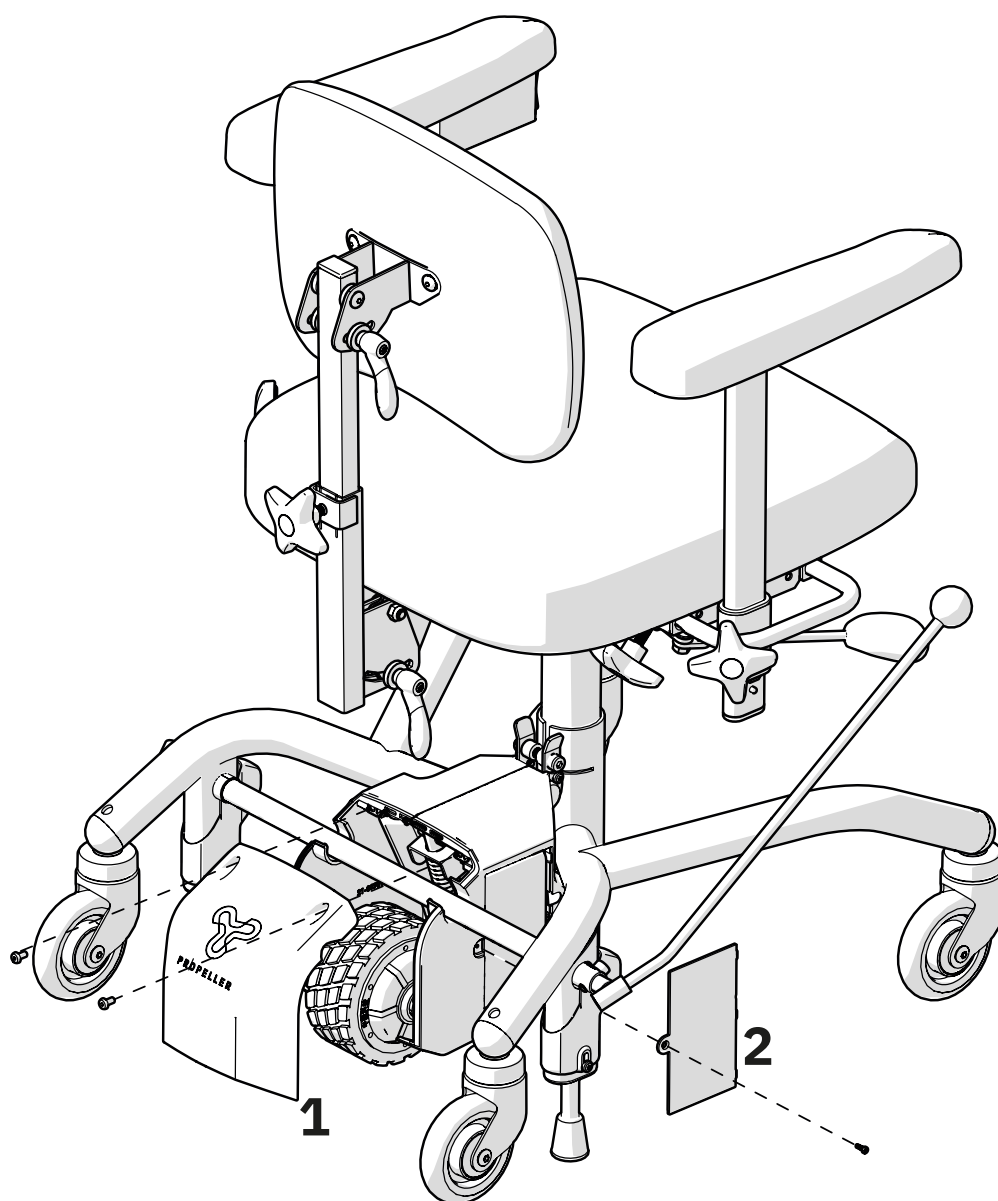
2.7. Riktlinjer för sladdhantering

1. Fäst sladden till manöverboxen mot stativets bakben, nedanför sladdens spiral.
2. Fäst sladden mot stolens sittkryss. Om stolen är utrustad med sittkryss för tilt, undvik att sladden utsätts för klämrisk.
3. Fäst sladden mot stolens sittkryss på den sida manöverboxen ska sitta. Eventuell överflödig sladdlängd kan samlas upp och säkras här.



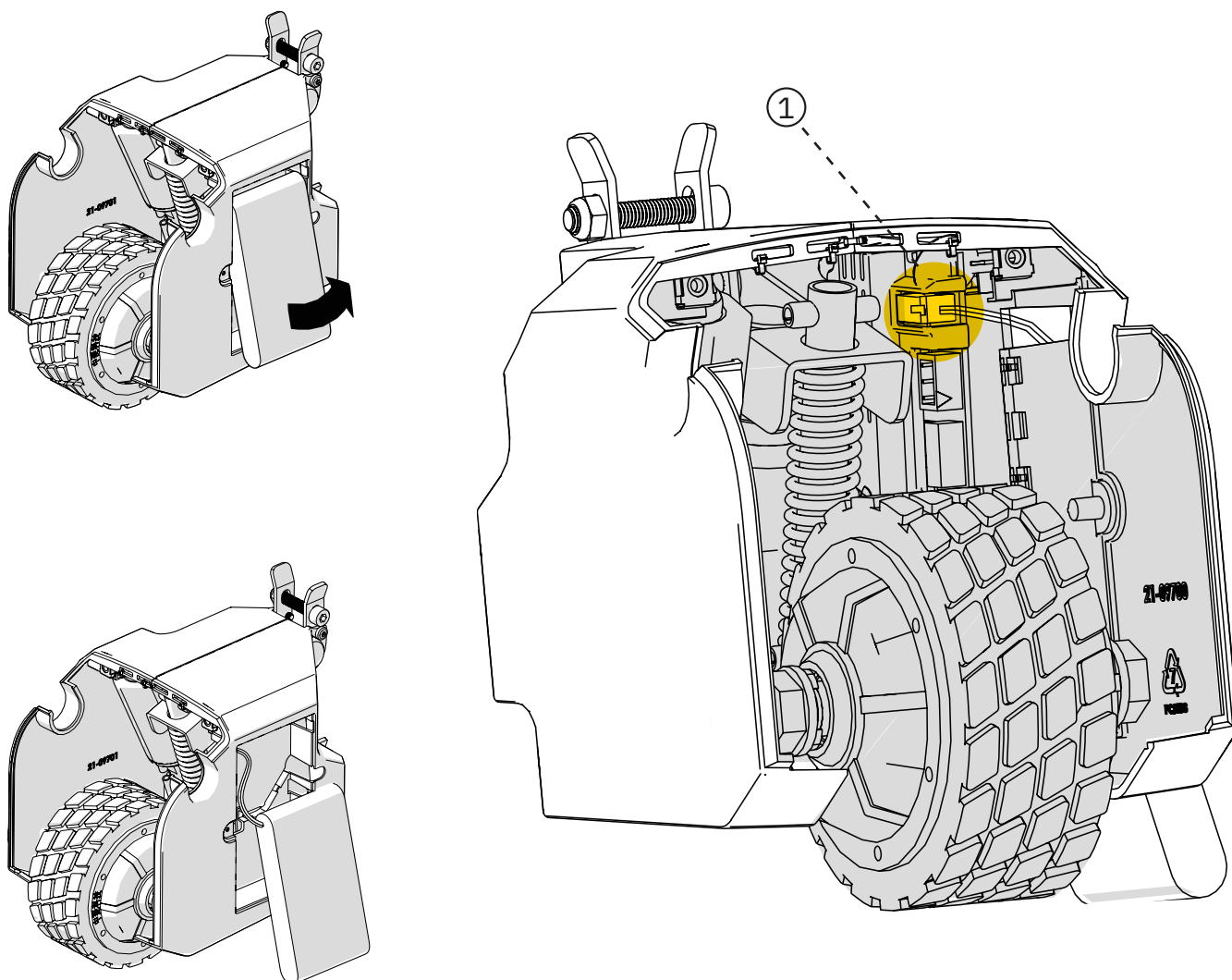
3. Batteribyte

Montera av den bakre kåpan(1) (insexnyckel 3mm), och batteriets täckkåpa(2) (Torxnyckel) genom att lossa på skruvarna.



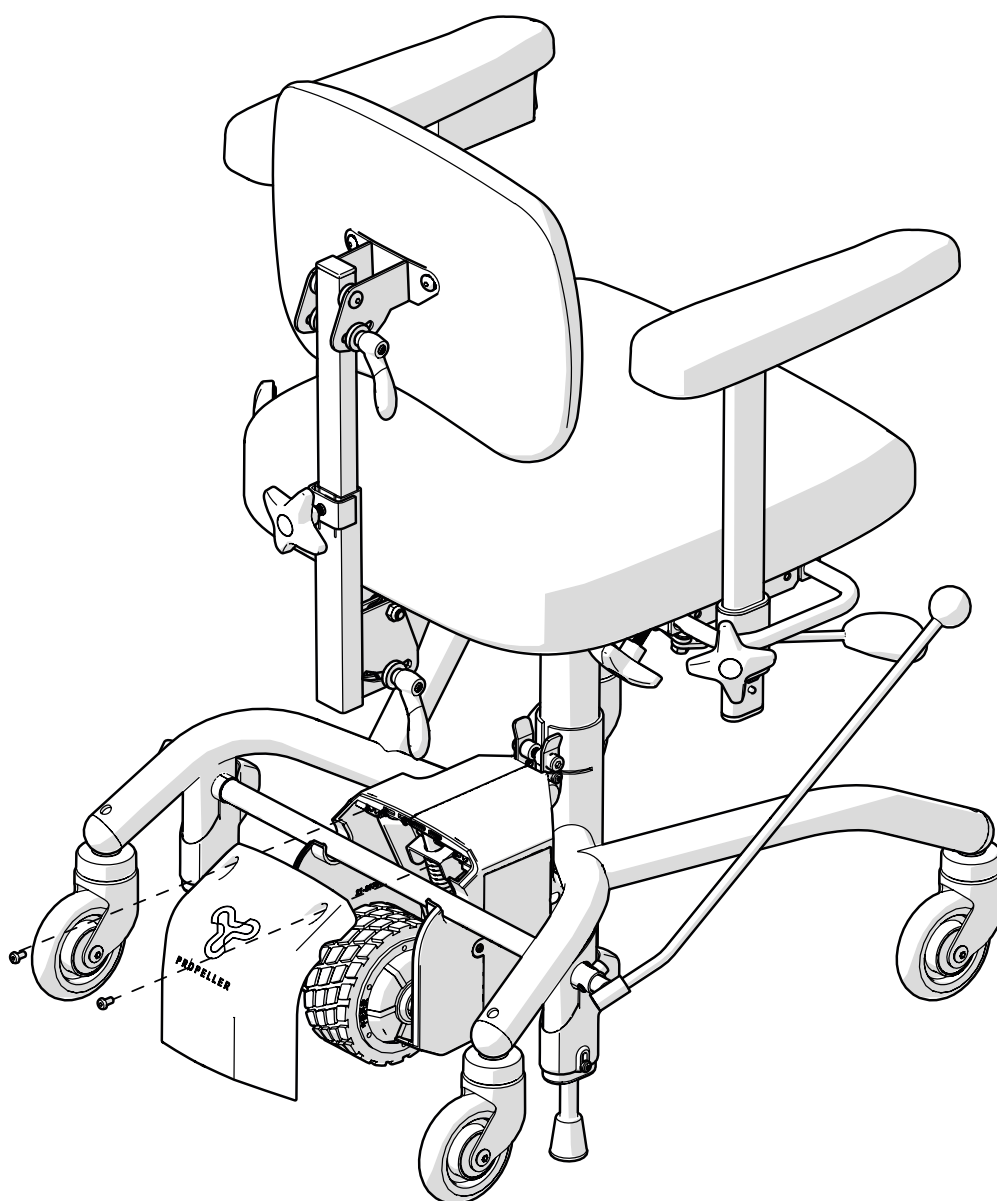
3.1. Byt ut batteriet

1. Lossa på kontakten(1) och tag sedan bort batteriet.
2. Tag det nya batteriet och sätt i kontakten(1), placera batteriet enligt nedan bild och montera kåporna.

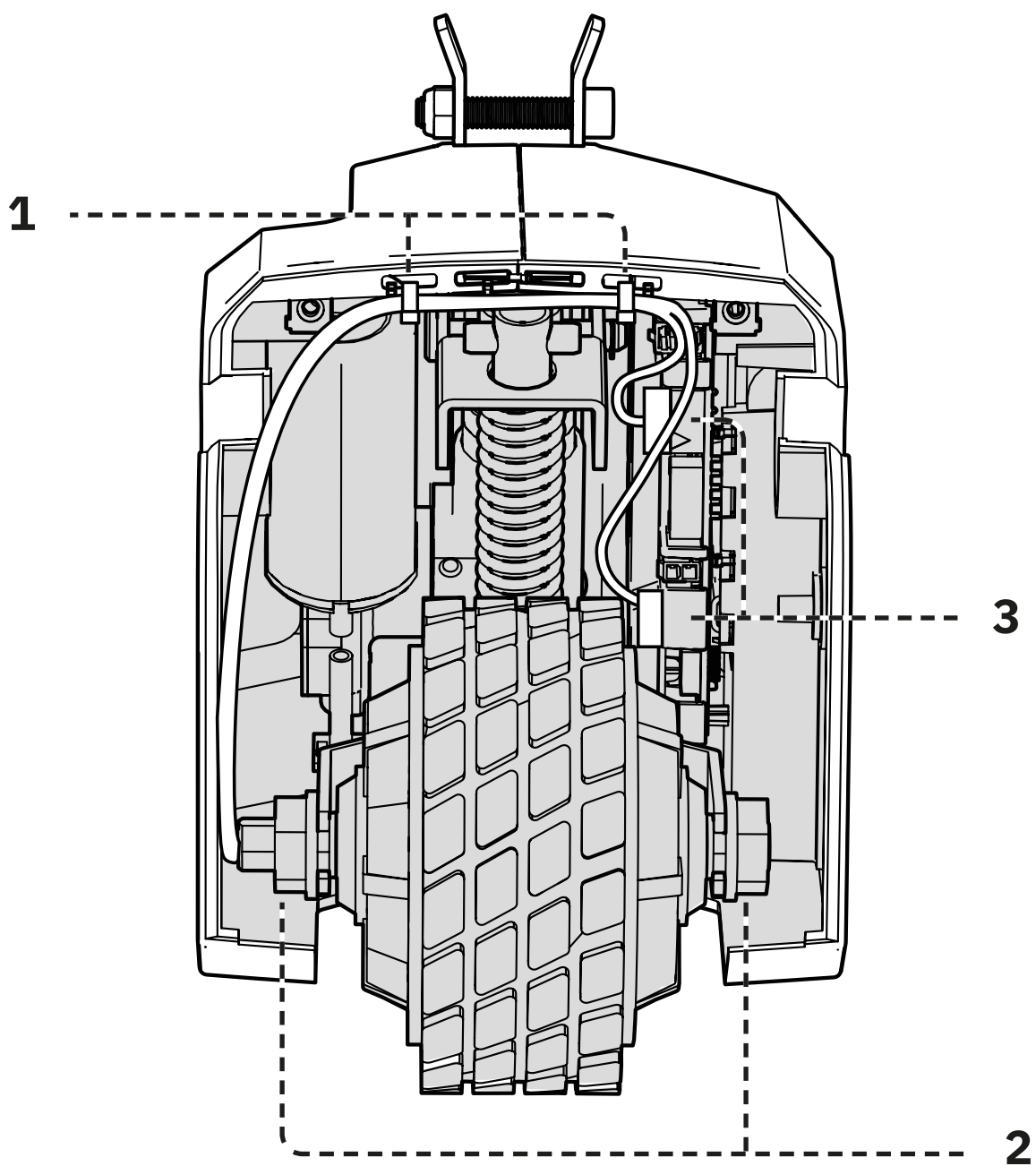


4. Byte av drivhjul

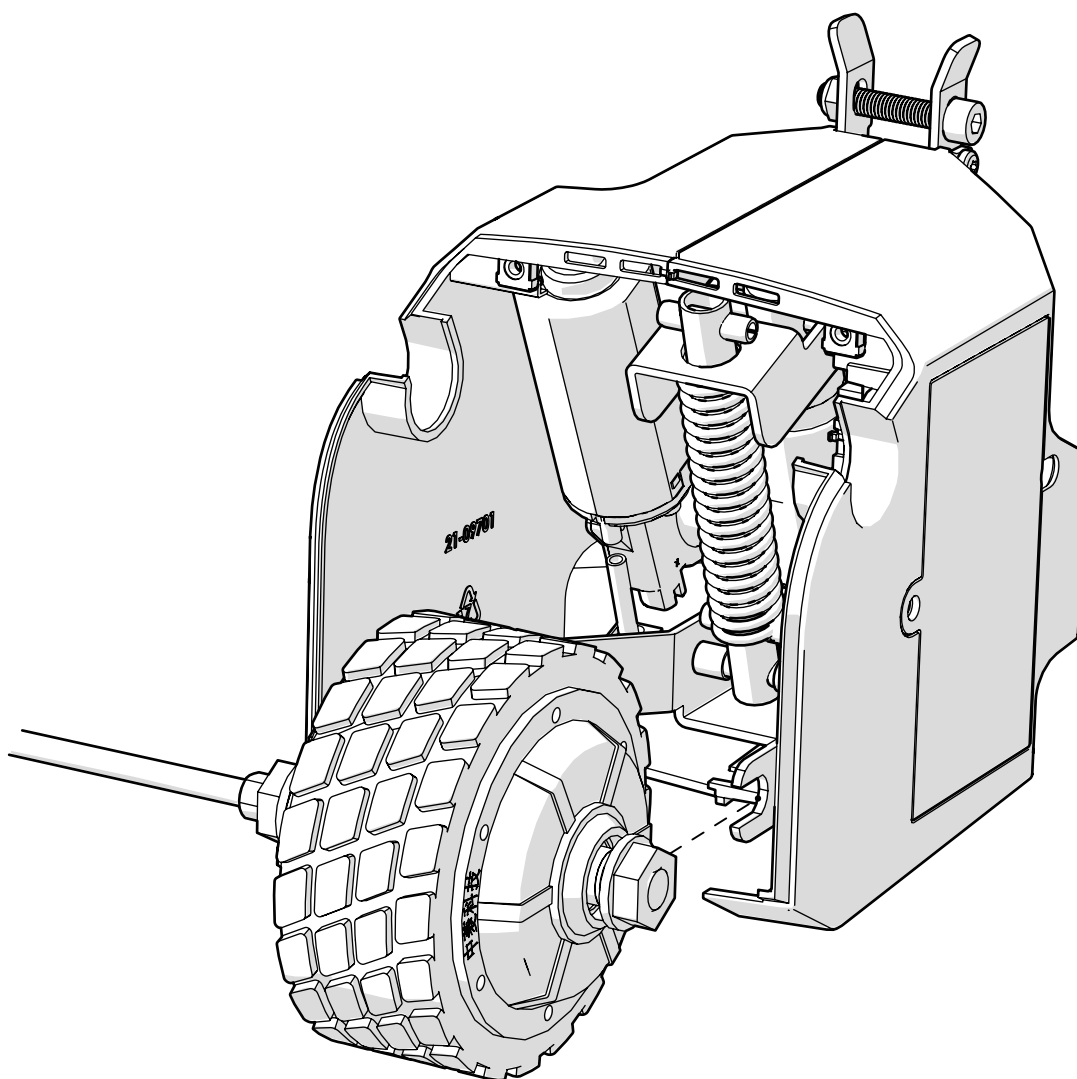
Montera av den bakre kåpan (insexnyckel 3mm), genom att lossa på skruvarna.



1. Klipp av buntbanden.
2. Lossa hjulmuttrarna (ringnyckel 22mm).
3. Lossa på de båda kontakterna.

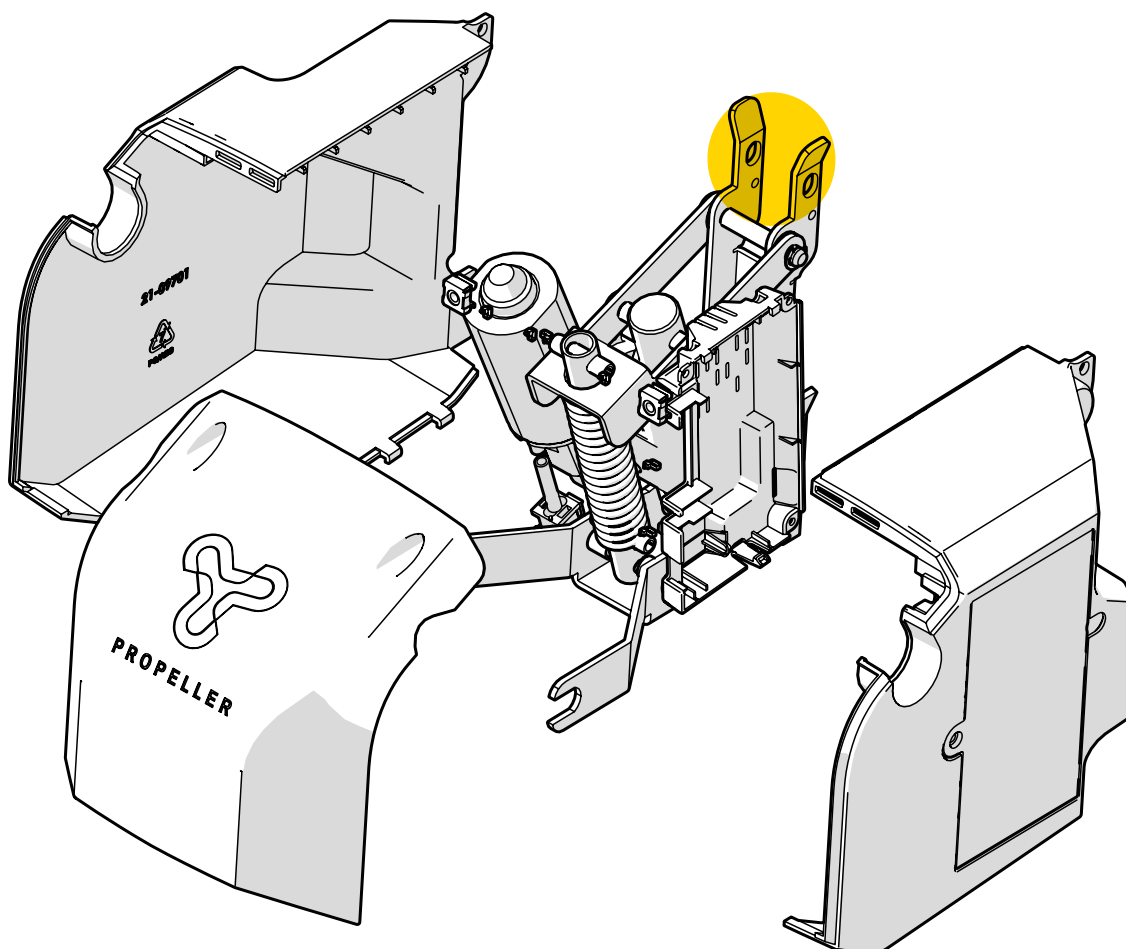


- För drivhjulet bakåt för att lossa drivhjulet.
- Sätt tillbaka kontakterna, skruva fast muttrarna och fäst kablarna med buntband.
- Montera det nya drivhjulet.
- **OBS!** Säkerställ att kablaget går fritt för drivhjulet.

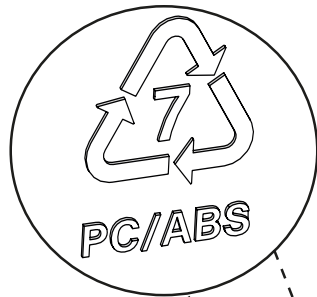


5. Chassibyte

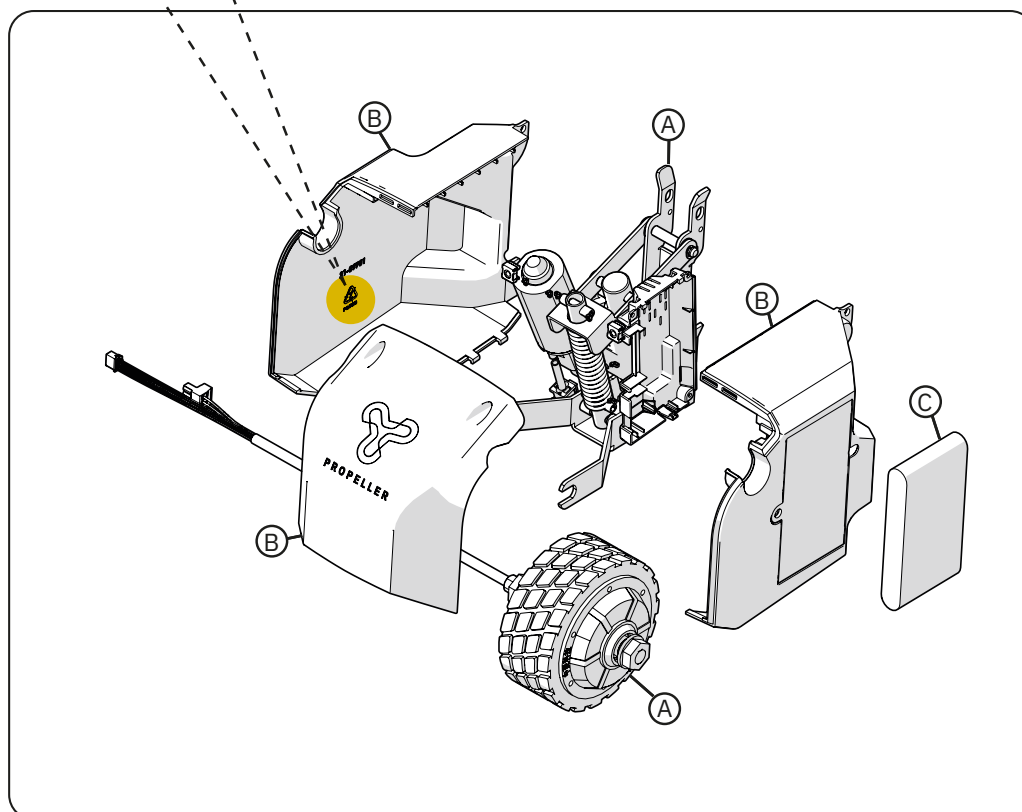
- Montera av Propeller genom att lossa klämförbandets skruvar och muttar (insexnyckel 6mm och ringnyckel 13 mm). ●
- Montera av den bakre kåpan (insexnyckel 3mm) genom att lossa på skruvarna.
- Montera av drivhjulet , se 4.Byte av drivhjul (s. 12).
- Montera av sidokåporna (insexnyckel 3mm) och koppla loss sladden från batteriet.
- Koppla loss ställdonets kabel från kretskortet.
- Byt till det nya chassit och montera ihop Propeller i omvänd ordning.



6. Destruktion & återvinning



- (A) Sorteras som elavfall
- (B) Sorteras som plast
- (C) Sorteras som litium-batteri



**MERCADO
MEDIC**

