

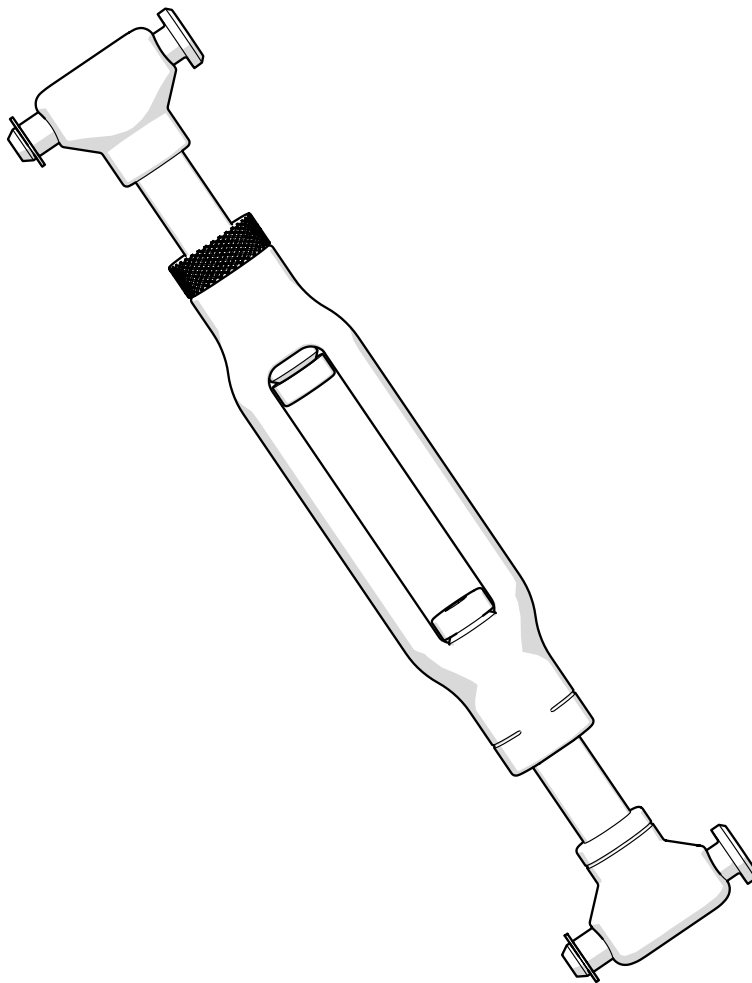


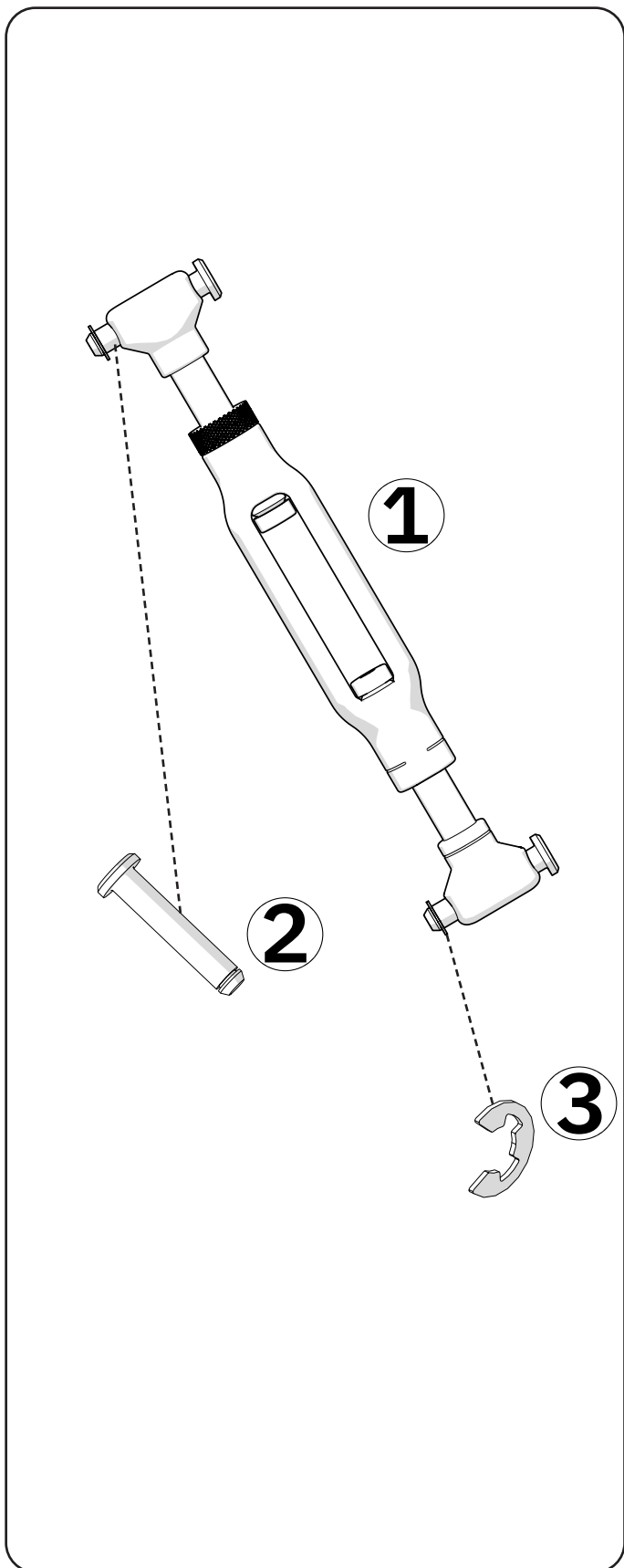
SWE

SAR60

VANTSKRUVSREGLERAT

SITSTILTSREGLAGE





①

SAR60 Vantskravsreglerad sitstilt f
15-8/23 vid sits

②

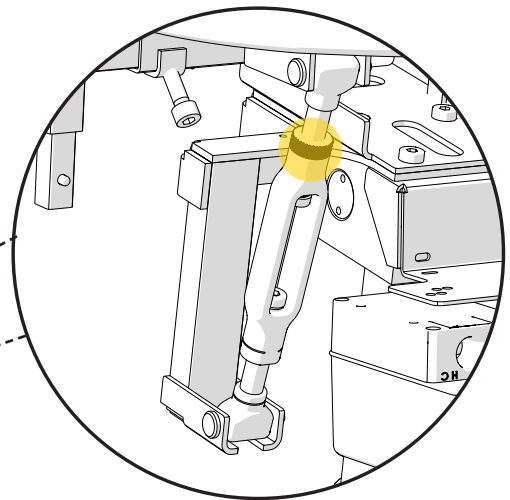
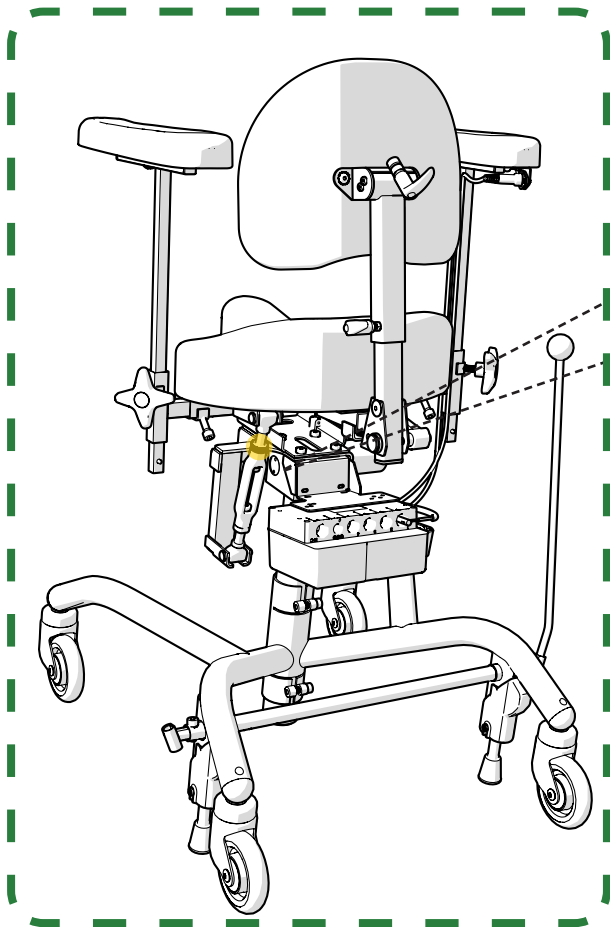
805266 Cylindrisk bult fzb f. spårryttare

③

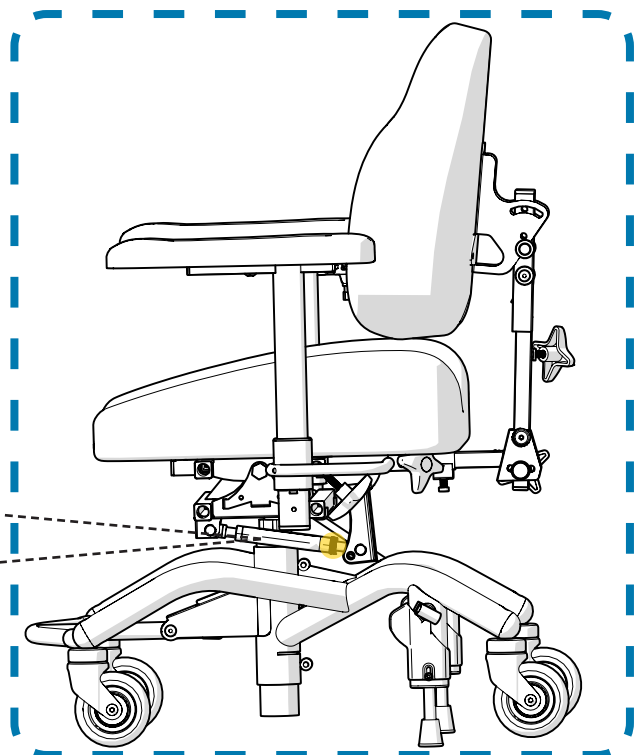
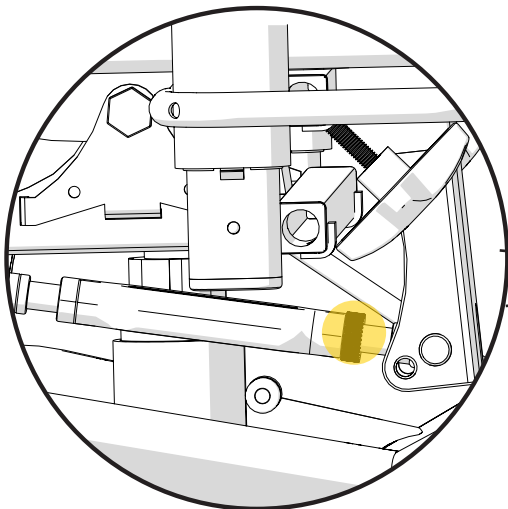
805267 Spårryttare RWS 6

Destruktion

1. Aluminium
2. Metall
3. Metall

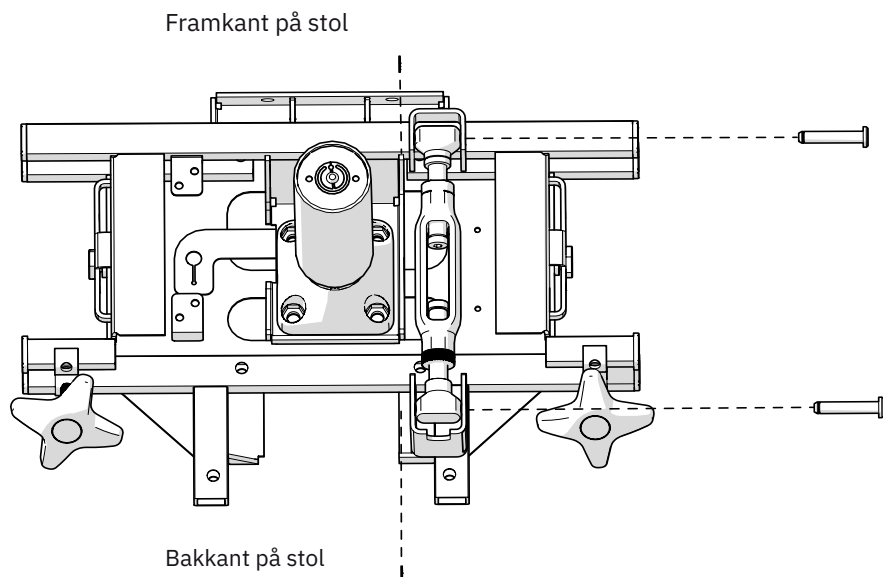


SAR60 ska vara placerad med låsringen uppåt på modell REAL9500/9600 och bakåt på REAL9000/9100/9300/9400/9700/9800.

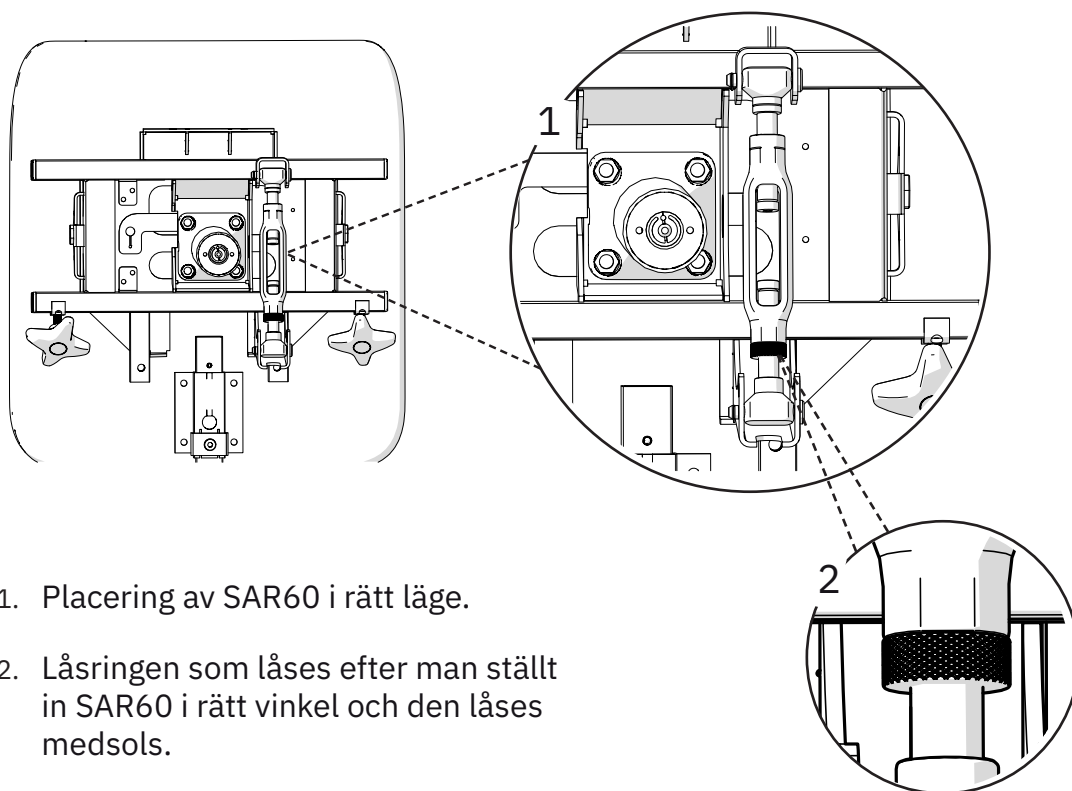


OBS!

Börja med att skruva in vantskruvens båda kortsidor för att säkerställa rätt funktion. Kortsidorna ska vara parallella.



För in låsbultarna och fäst dom med spårryttarna för att låsa fast din SAR60 på plats.



1. Placering av SAR60 i rätt läge.
2. Låsringen som låses efter man ställt in SAR60 i rätt vinkel och den låses medsols.