

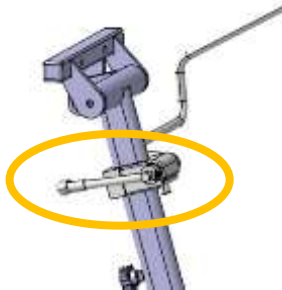
 	BEDIENUNGSANLEITUNG	CE
	HOCHKLAPPSYSTEM 2.0	Letzte Änderung 07.2021

MONTAGE

- 1 Montiere den Adapterwinkel mit den originalen Schrauben unter das Fußbrett



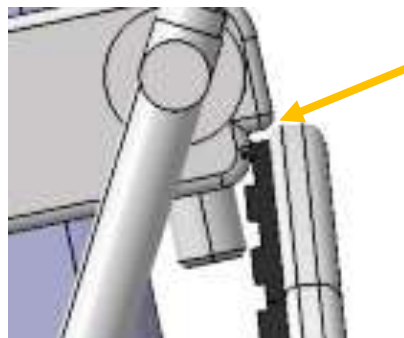
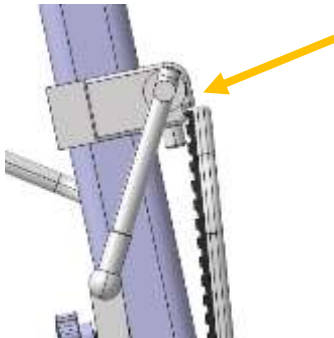
- 2 Montiere den Hebelmechanismus mit dem Klemmblock an das obere Rohr der Beinstütze



- 3 Verbinde den Hebelmechanismus und den Adapterwinkel mit dem Flachstahl

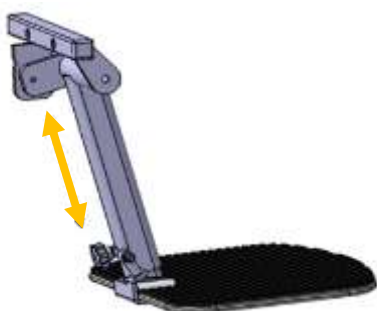


- 4 Bringe den Klemmblock des Hochklappsystems auf die richtige Höhe, so dass das hochgeklappte Fußbrett in die Mulde passt.

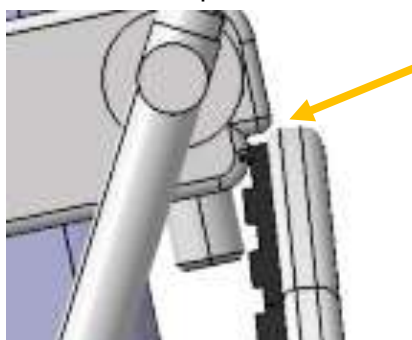
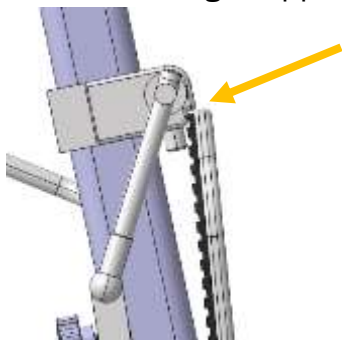


EINSTELLUNG

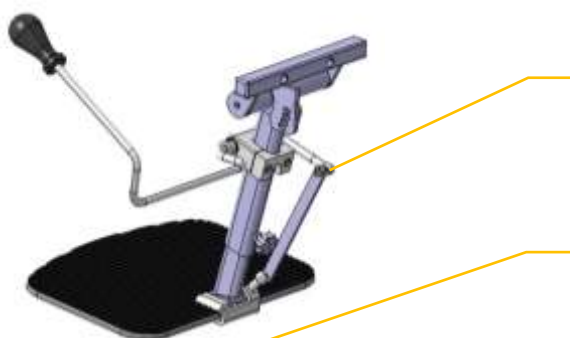
- 1 Stelle das Fußbrett auf die richtige Höhe für den Benutzer ein und fixiere dieses mit der schwarzen Sternschraube



- 2 Bringe den Klemmblock des Hochklappsystems auf die richtige Höhe, so dass das hochgeklappte Fußbrett in die Mulde passt.



- 3 Überprüfe die Funktion



Wichtig: dieses Gelenk muss nach hinten zeigen

Wichtig: der Mindestabstand zwischen Boden und Fußbrett im heruntergeklappten Zustand darf maximal 5 cm betragen