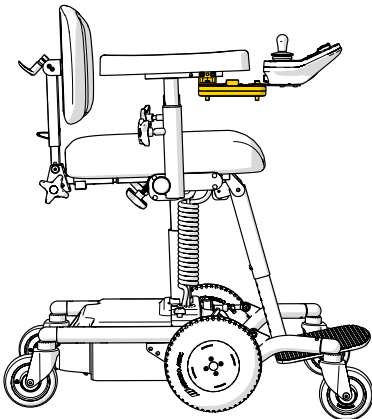
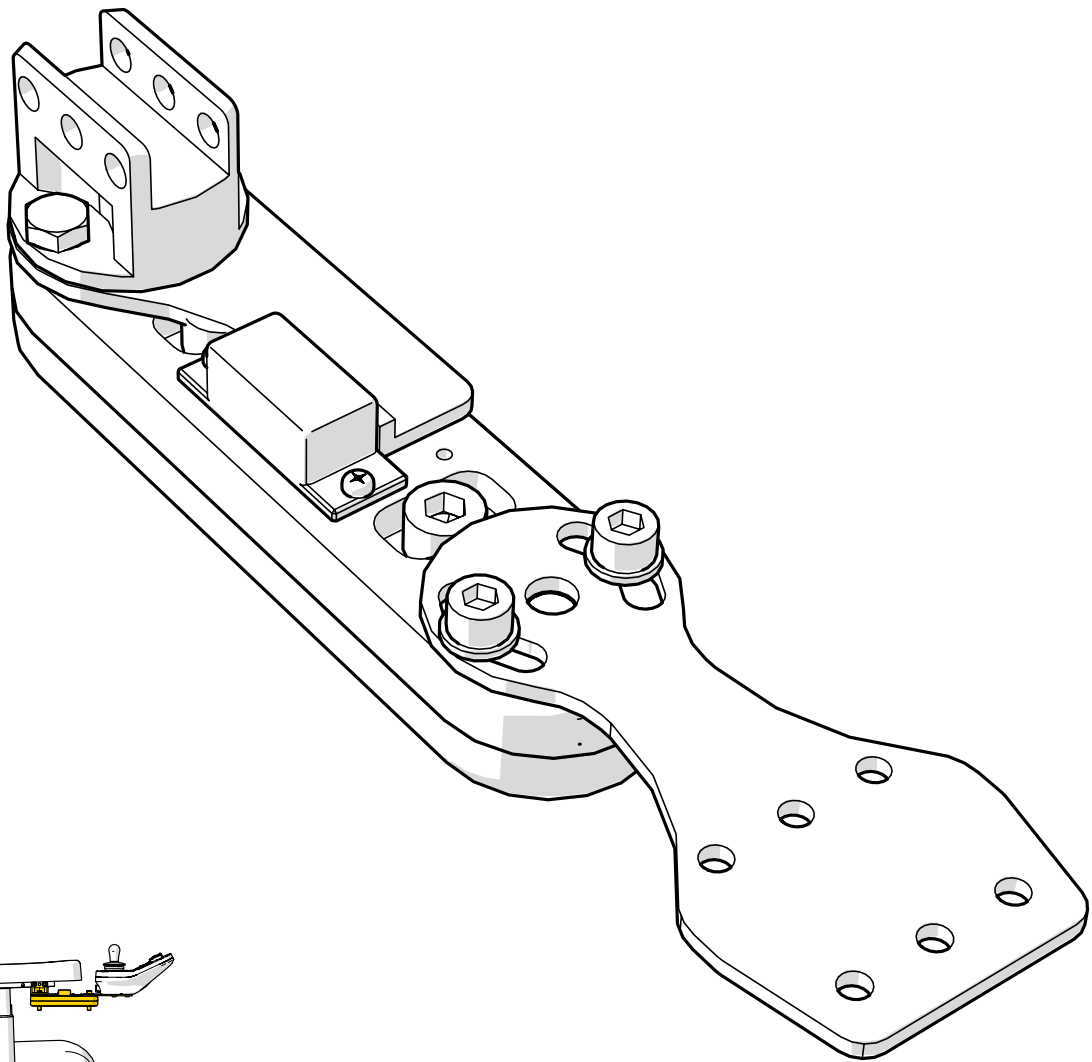




SWE

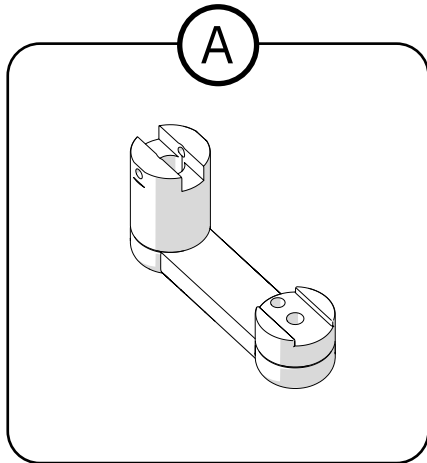
BYTE AV MANÖVERARM



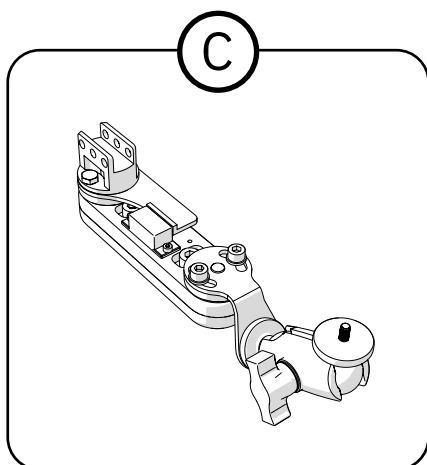
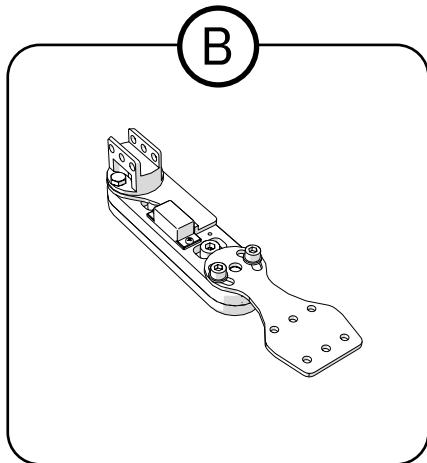
Innehållsförteckning

1. Artikellista	3
2. Monteringsinstruktion	4
2.1. Koppla ur manöverboxen.....	4
2.2. Montera bort manöverboxen.....	5
2.3. Avlägsna manöverarm	6
2.4. Byt ut manöverarm.....	7
2.5. Fäst manöverarm	8
2.6. Montera manöverbox.....	9
2.7. Koppla in manöverboxen.....	10
3. Justering.....	12
3.1. Djupjustering av manöverarm.....	12
3.2. Positionering av OA3041/OA3042.....	12
4. Destruktion & återvinning	13

1. Artikellista



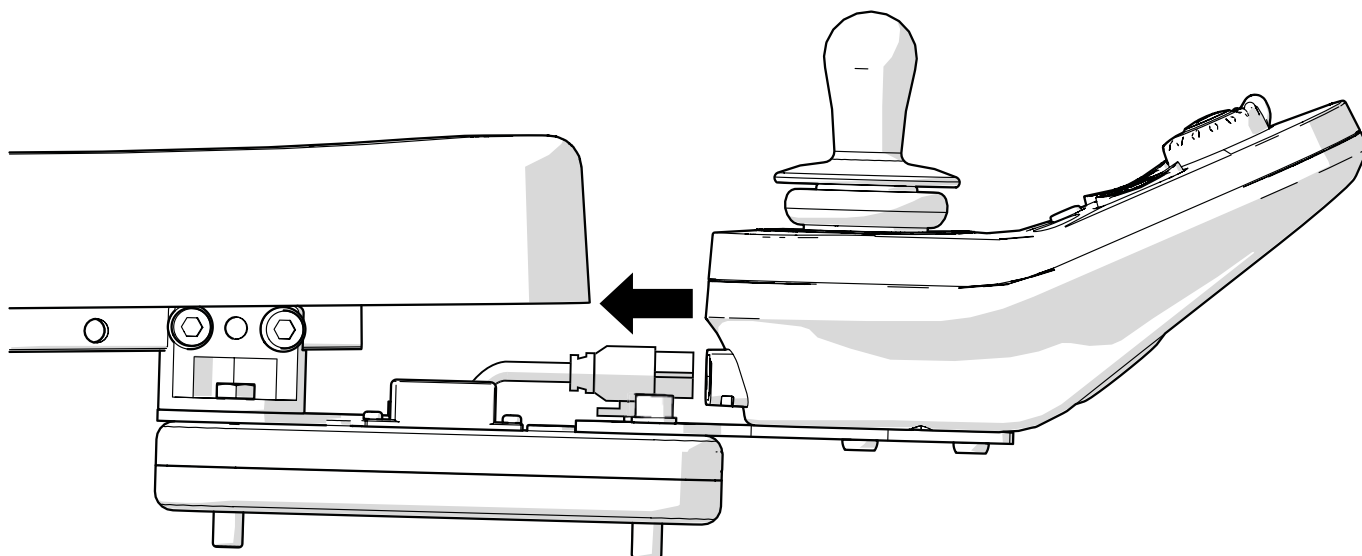
- Ⓐ OA3011 Manöverarm 115 mm Joystick H sida
- OA3012 Manöverarm 115 mm Joystick V sida
- Ⓑ OA3031 Paraloc Joystick H sida
- OA3032 Paraloc Joystick V sida
- Ⓒ OA3041 Paraloc Höjddjusterbar Joystick H
- OA3042 Paraloc Höjddjusterbar Joystick V



2. Monteringsinstruktion

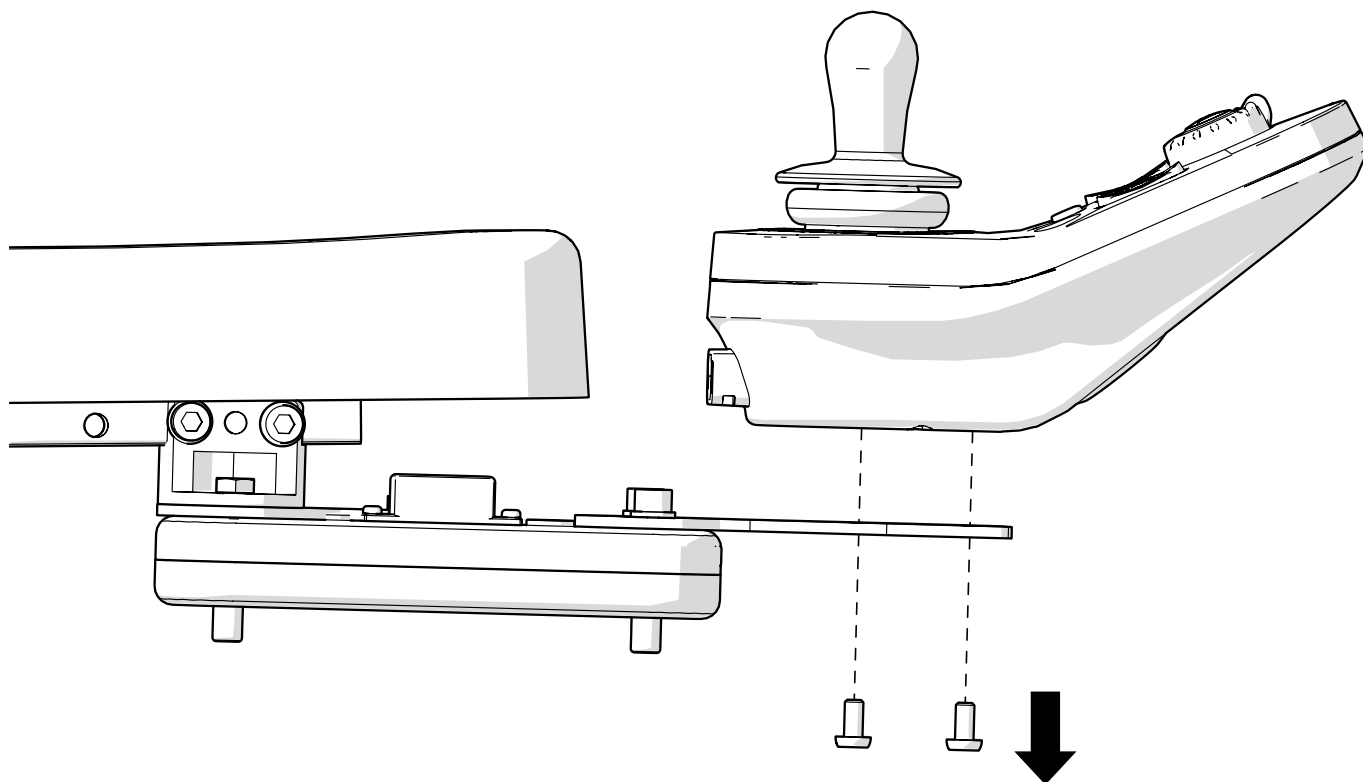
2.1. Koppla ur manöverboxen

Dra ut sladden från manöverboxen.



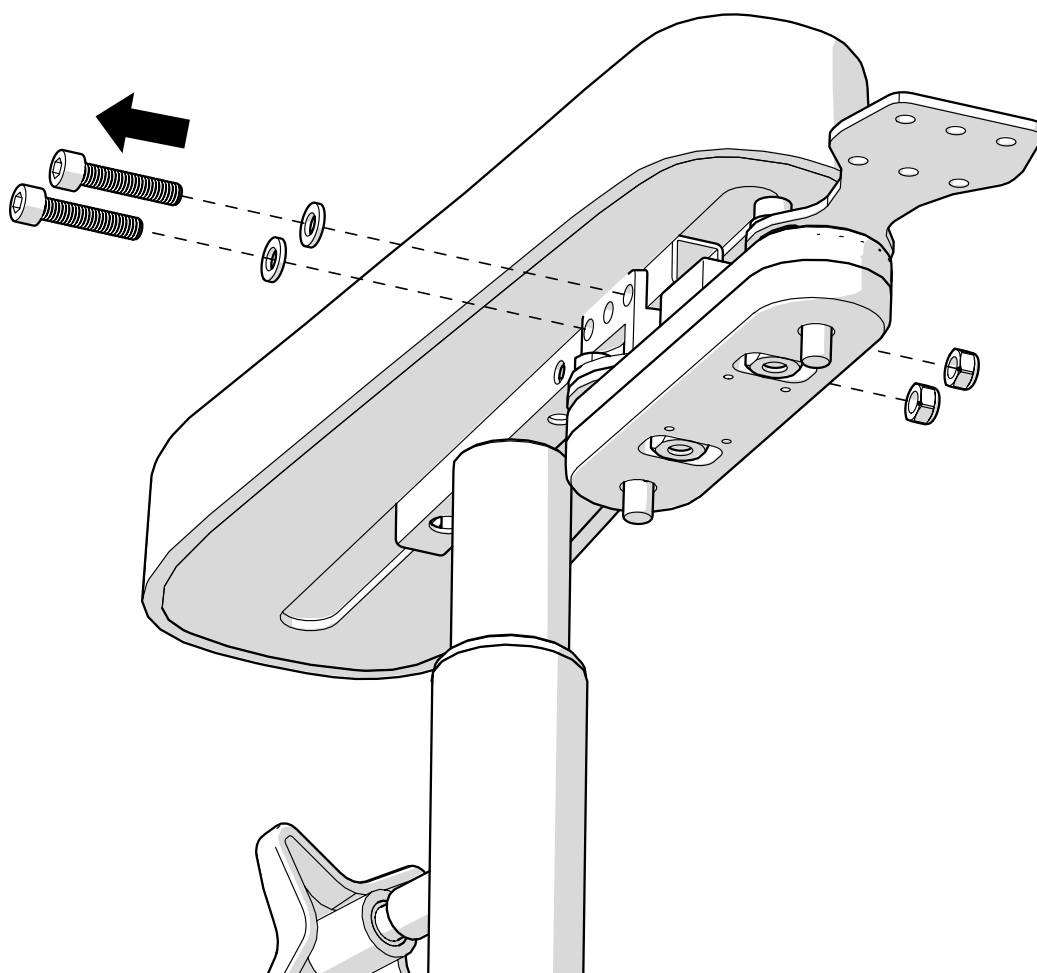
2.2. Montera bort manöverboxen

Skruva bort manöverboxen från manöverarmen. Hur manöverboxen är fäst kan variera beroende på modell av manöverarm och/eller manöverbox.



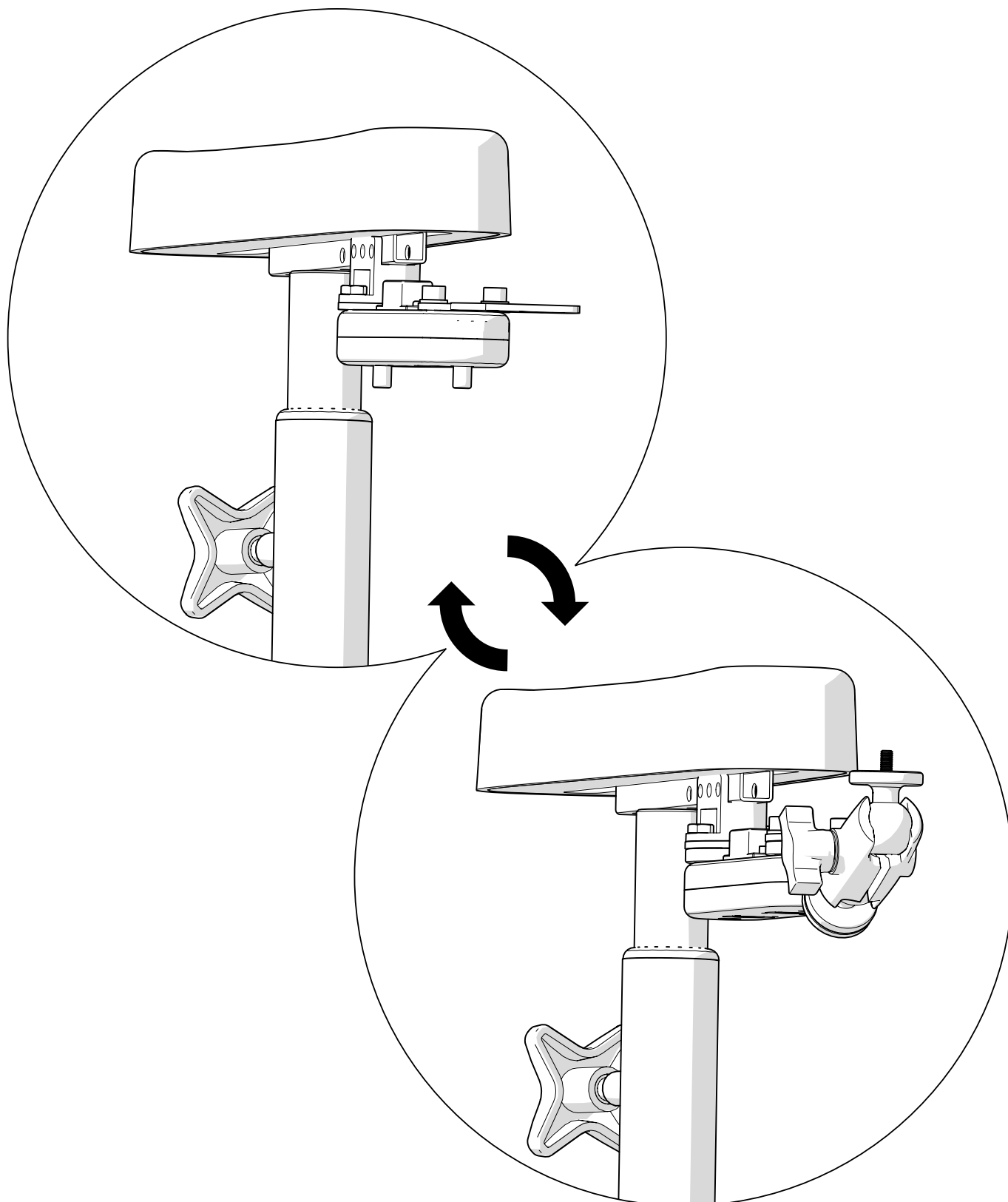
2.3. Avlägsna manöverarm

Skruva bort skruvarna som håller fast manöverarmen i armstödsröret. Antal skruvar kan variera beroende på modell av manöverarm.



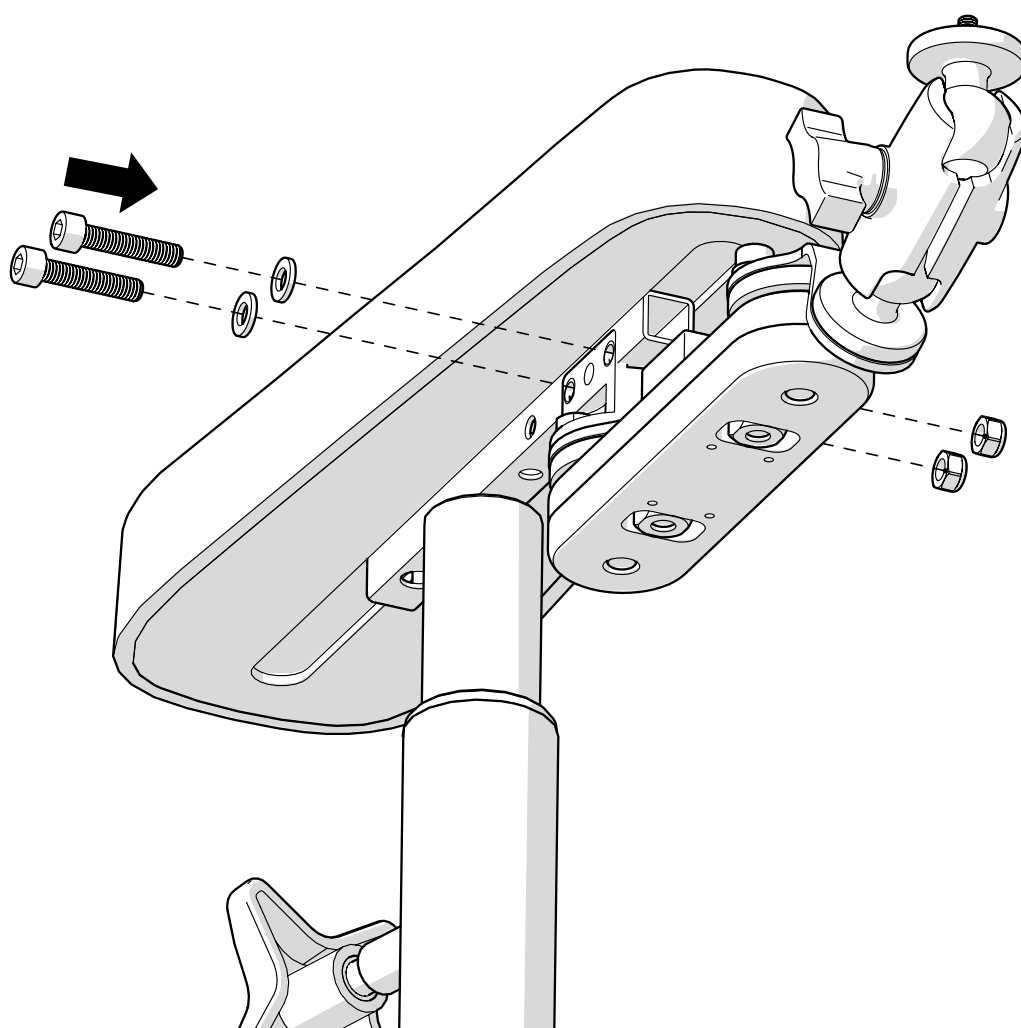
2.4. Byt ut manöverarm

Byt ut den gamla manöverarmen mot den nya.



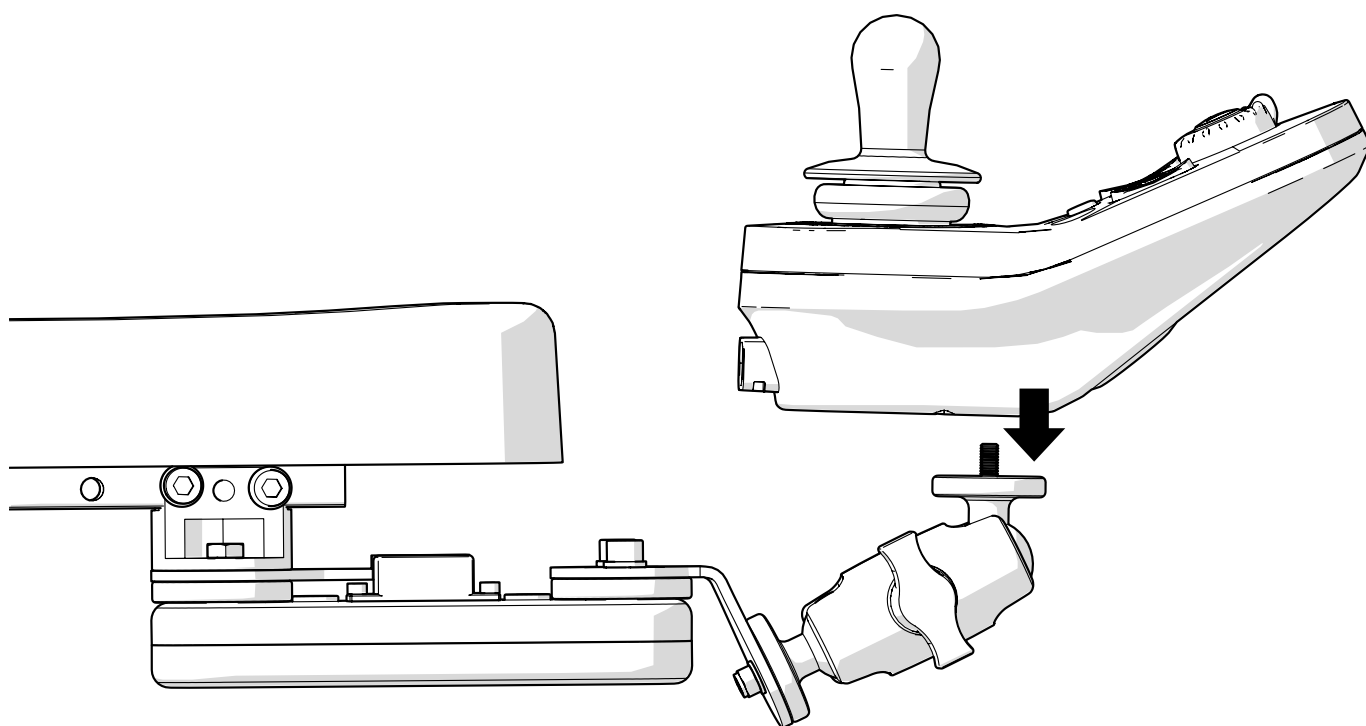
2.5. Fäst manöverarm

Skruva fast manöverarmen i armstödsröret. Antal skruvar kan variera beroende på modell av manöverarm.



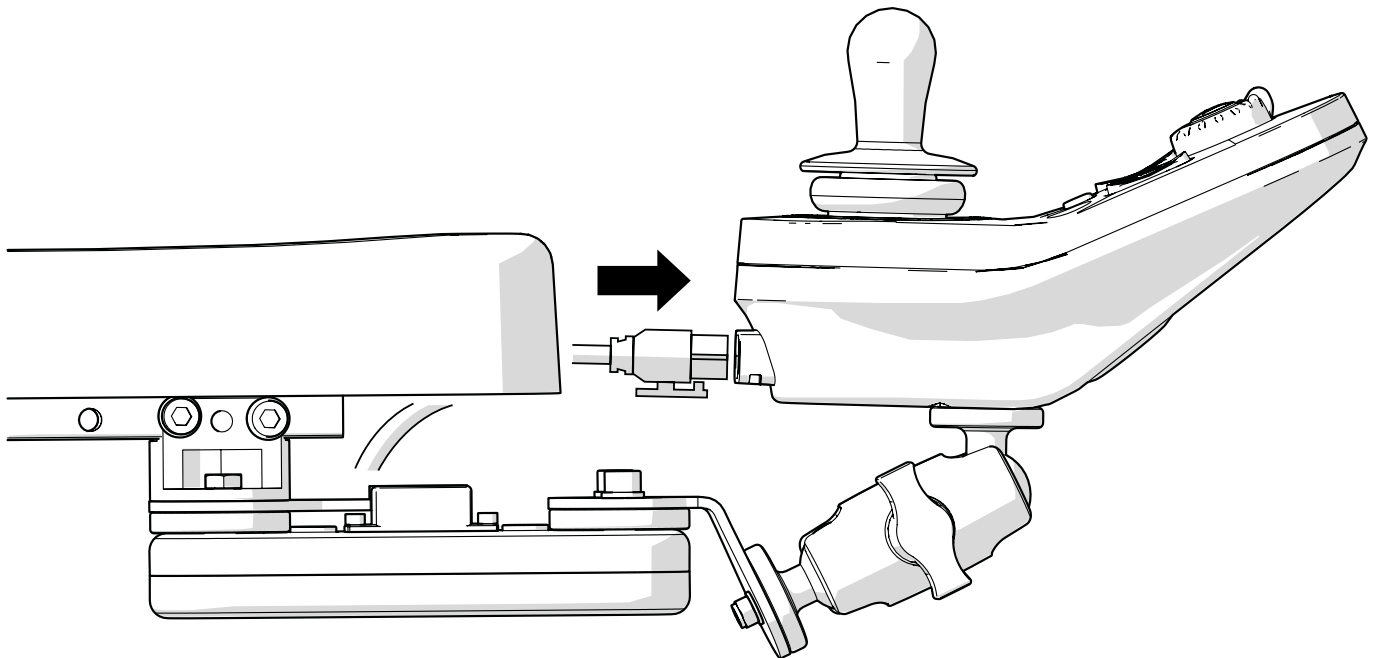
2.6. Montera manöverbox

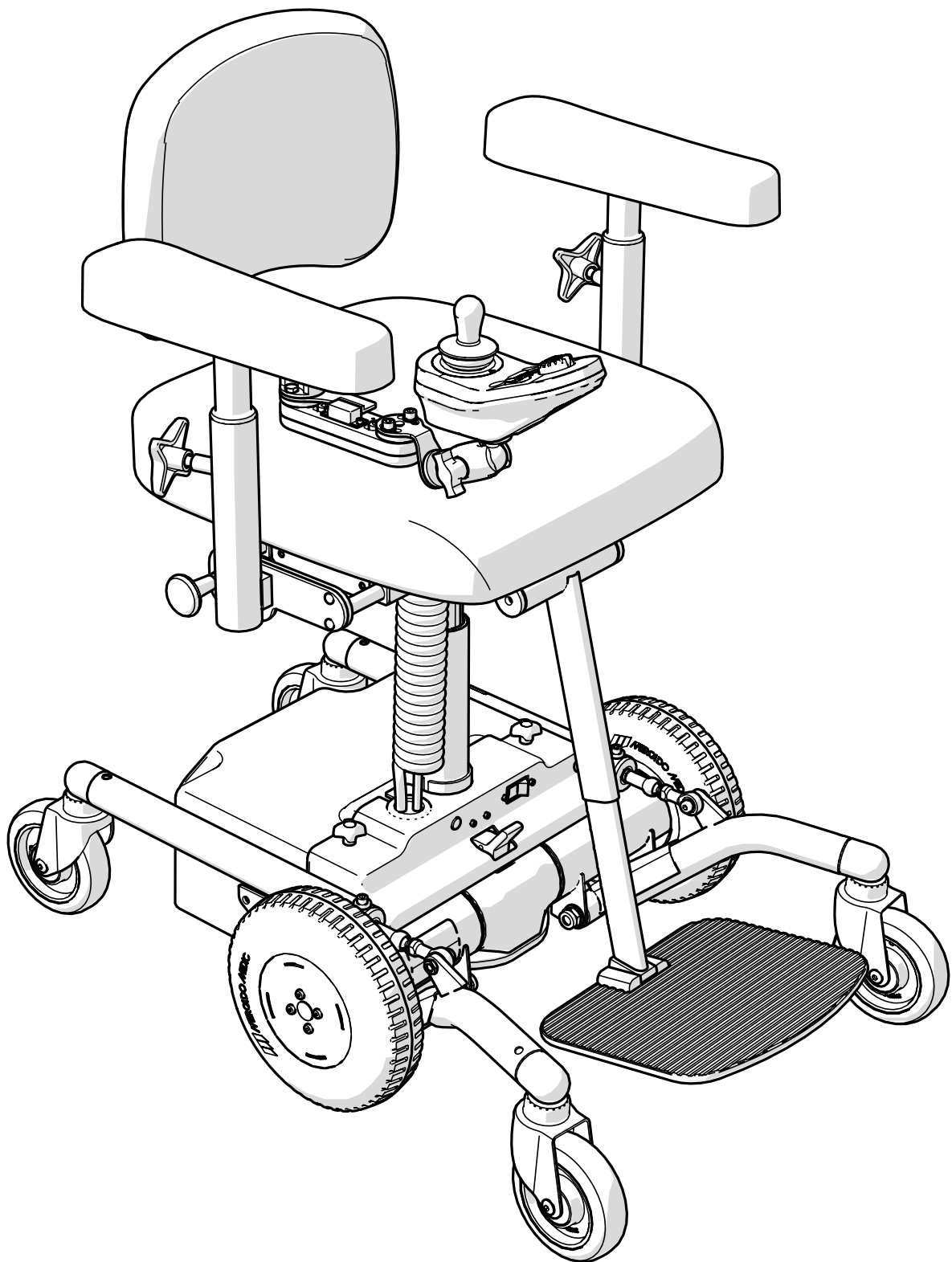
Fäst manöverboxen i manöverarmen. Hur manöverboxen ska fästas kan variera beroende på modell av manöverarm och/eller manöverbox.



2.7. Koppla in manöverboxen

Koppla in sladden till manöverboxen.

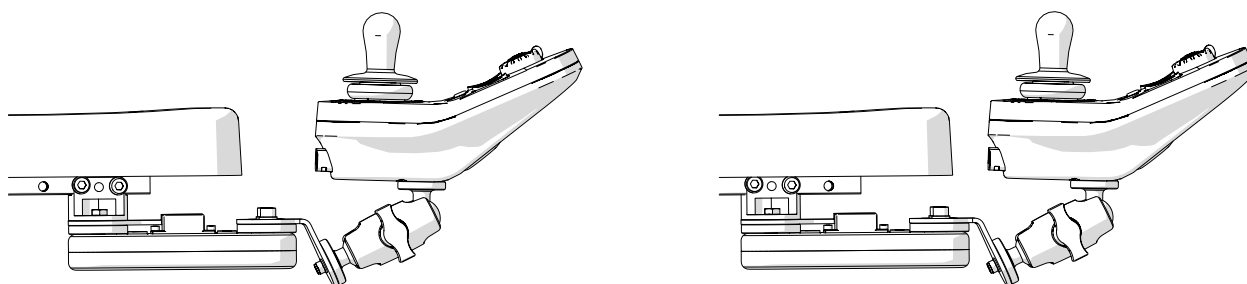




3. Justering

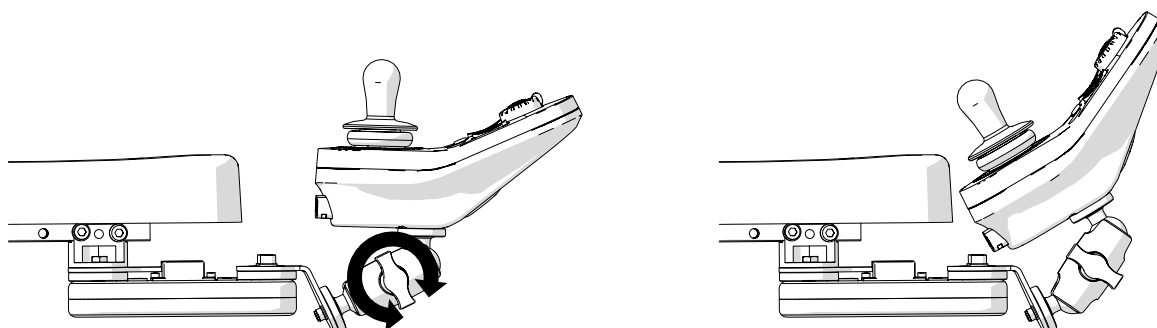
3.1. Djupjustering av manöverarm

Vissa modeller har utrymme för att monteras längre ut eller in på armstödsröret. På så vis kan avståndet till manöverboxen justeras.

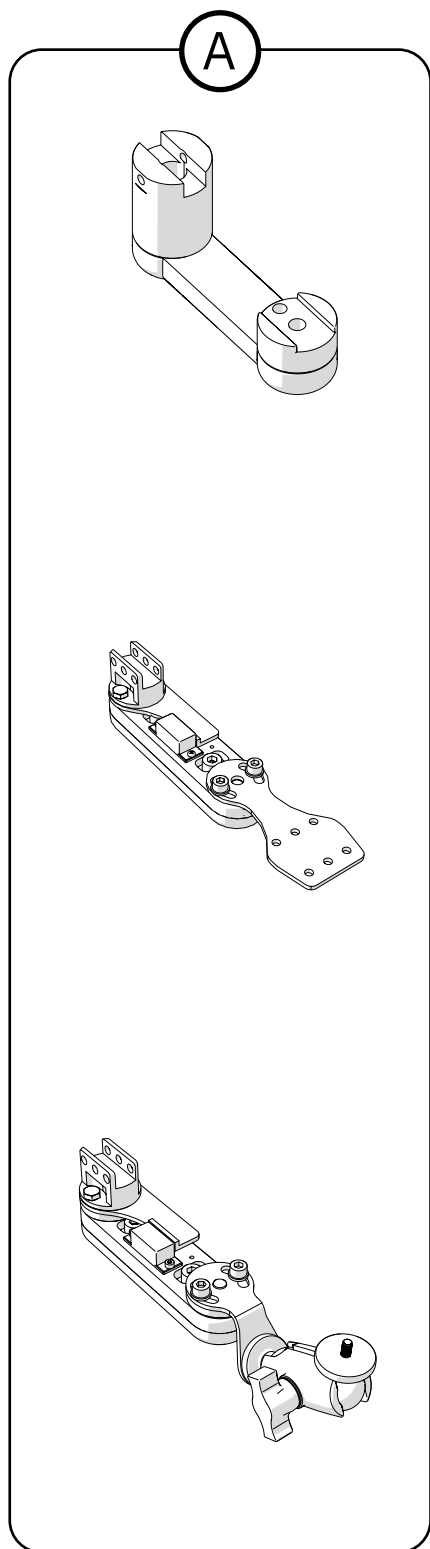


3.2. Positionering av OA3041/OA3042

Genom att lossa på kullens reglage på manöverarmen kan manöverboxens position justeras i djup, höjd- och sidled, såväl som roteras. Se till att dra åt kullens reglage när manöverboxen är i önskad position.



4. Destruktion & återvinning



Ⓐ Sorteras som metall

Kontaktinformation

Mercado Medic AB



Mercado Medic AB
Tryffelslingan 14
181 57 Lidingö



08-555 143 00
Mån-Fre 08.00-16.30



www.mercado.se
info@mercado.se