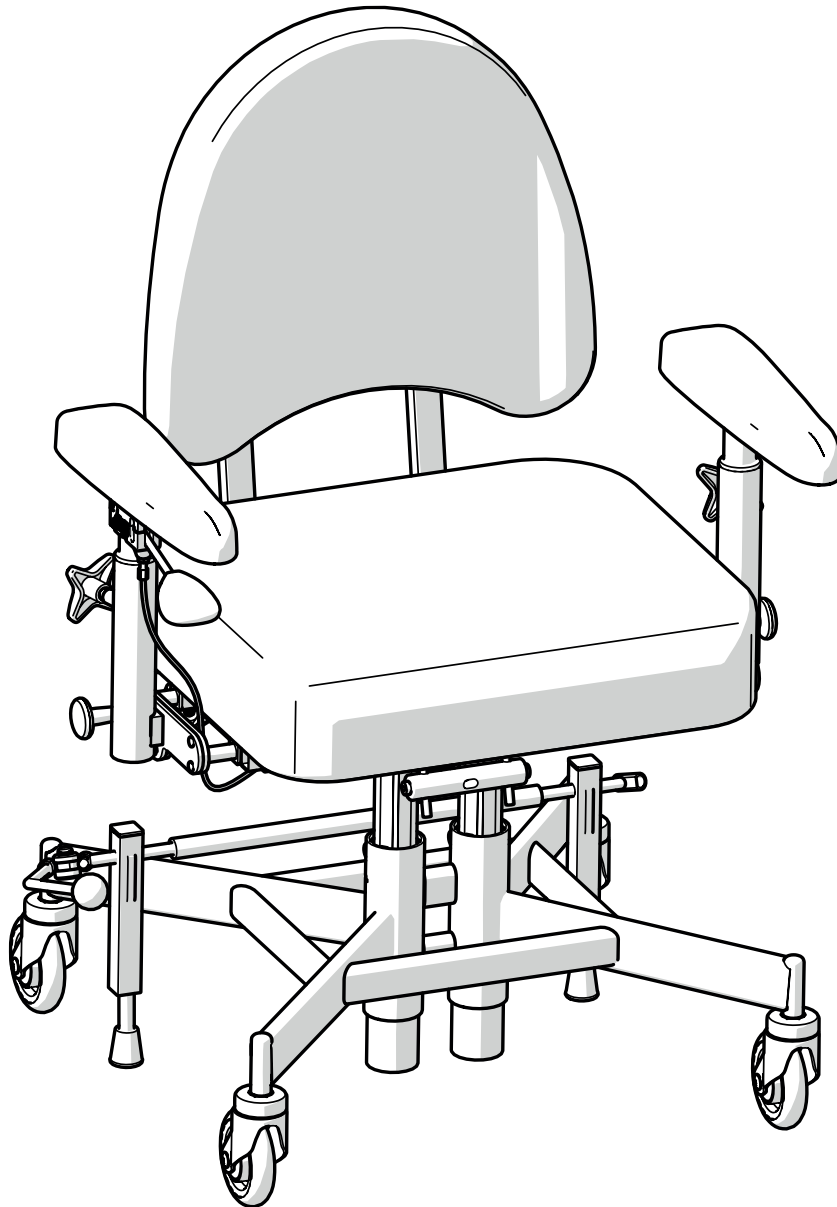




NO

BYTTE AV BATTERI REAL® 9200 TWIN



1. Viktig informasjon

Husk følgende når du håndterer batterier:

- Batteriet må ikke kortsluttes.
- Batteriet må aldri utsettes for kraftige støt eller åpen ild.
- Brukte batterier må leveres til en miljøstasjon.

Førstehjelp

Hvis batteriet er defekt, og håndtering fører til direkte kontakt med batteriets innhold, elektrolytt (svovelsyre), gjelder du følgende:

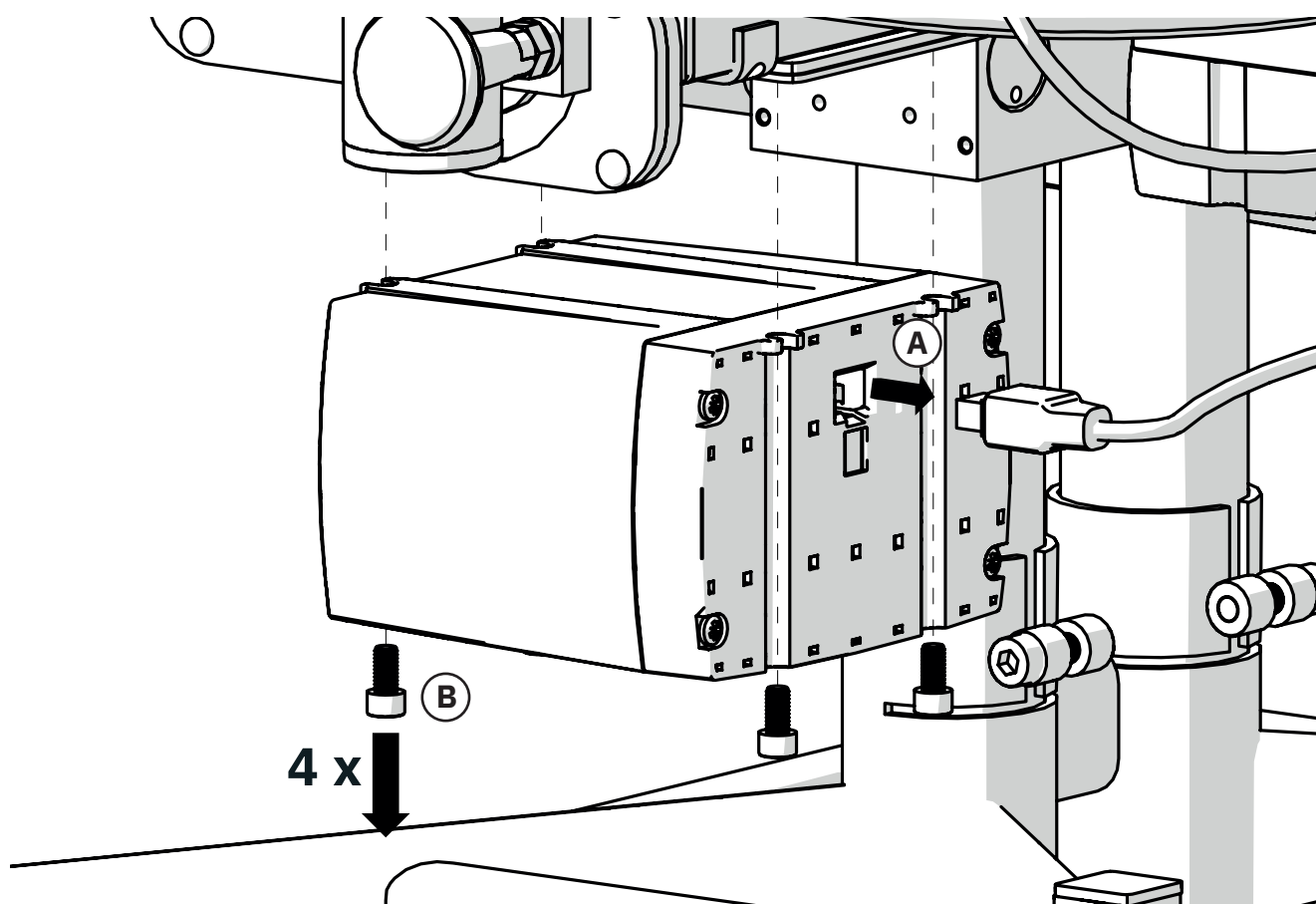
Hendelse	Tiltak
Hudkontakt	Skyll med vann. Rengjør med såpe og vann. Ta av og vask tilsølte klær.
Innånding av syretåke	Pust inn frisk luft. Kontakt lege umiddelbart!
Kontakt med øynene	Skyll med rennende vann i minst 15 minutter. Kontakt lege umiddelbart!
Ved svelging	Drikk rikelig med vann umiddelbart, ikke fremkall brekning. Kontakt lege umiddelbart!

2. Artikkelliste

805161 Batteriboks med batterier (TWIN 24V)

3. Monteringsanvisning

- A. Koble fra batteriboksen ved å trekke ut ledningen.
- B. Demonter batteriboksen fra festet ved å løsne de fire skruene.
- C. Monter den nye batteriboksen ved å følge punktene ovenfor i omvendt rekkefølge.
- D. Gjenta samme prosedyre på den andre batteriboksen. Batteriboksene skal alltid byttes samtidig.



4. Avhending

Batteriboks med batterier sorteres som batterier.