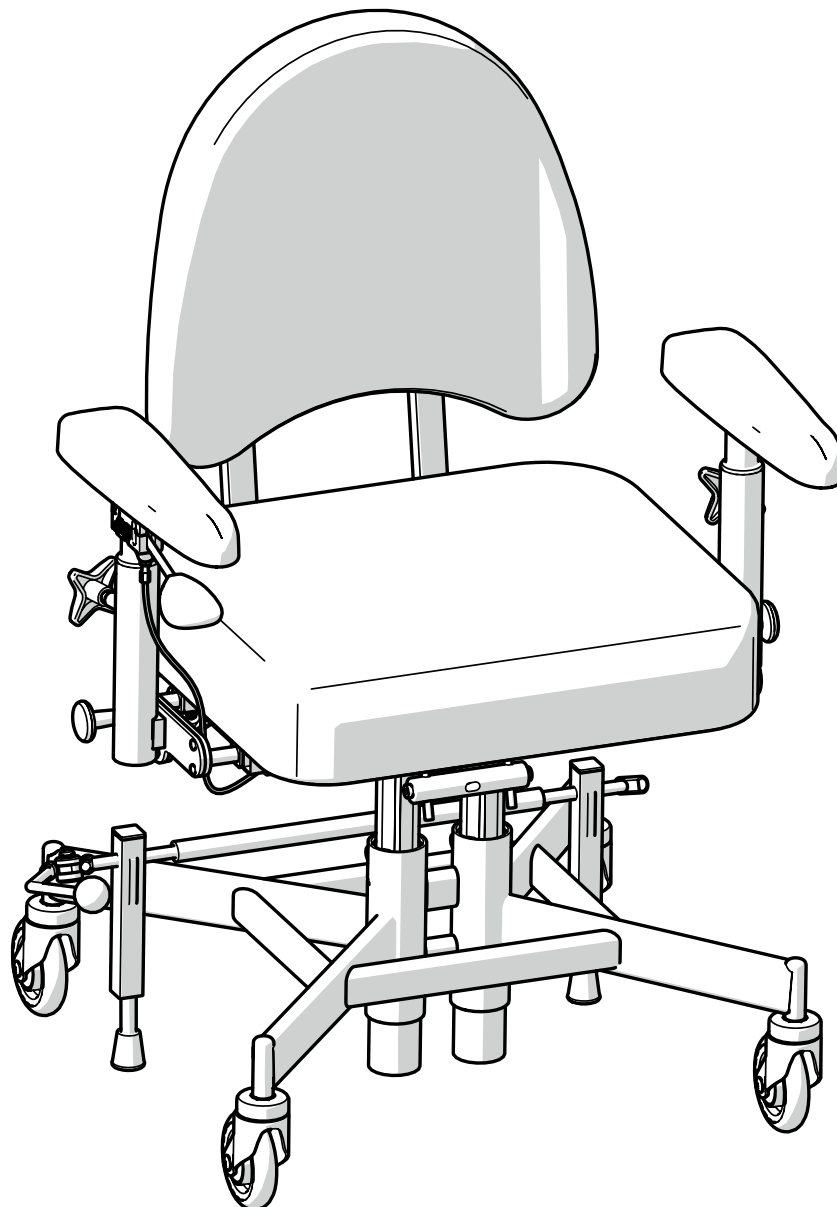




NL

# ACCU VERVANGEN REAL® 9200 TWIN



# 1. Belangrijke informatie

Let op het volgende bij het hanteren van accu's:

- De accu nooit kortsluiten.
- Stel de accu nooit bloot aan krachtige stoten.
- Lever oude accu's altijd in bij een gespecialiseerd verwerkingsbedrijf.

## **EHBO**

Als de accu defect is en u komt bij de hantering in contact met de inhoud van de accu, elektrolyt (zwavelzuur), geldt het volgende:

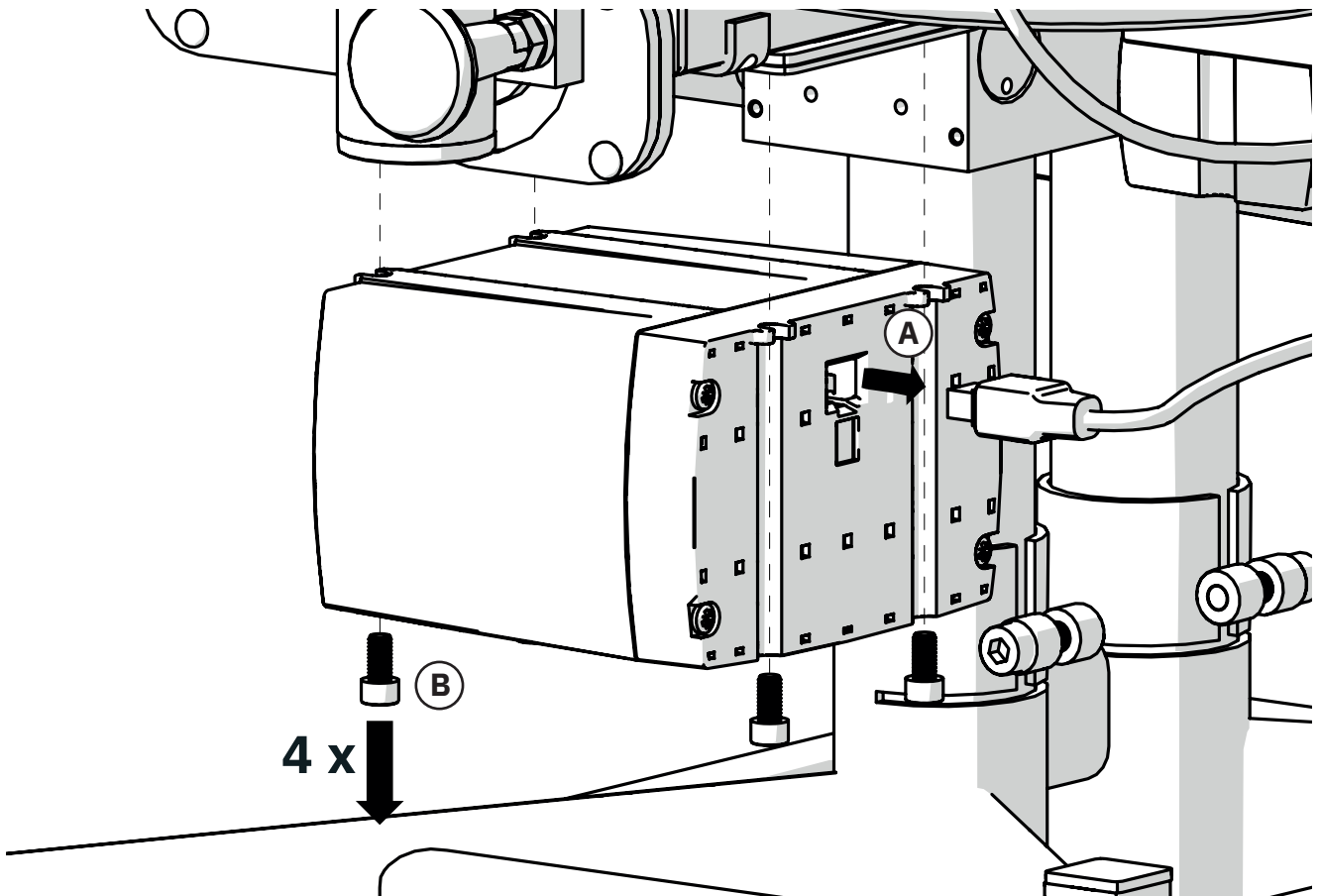
<b>Gebeurtenis</b>	<b>Maatregel</b>
Contact met de huid	Afspoelen met water. Reinig met water en zeep. Verwijder en was getroffen kleding.
Inademing van zuurdampen	Adem frisse lucht in. Neem onmiddellijk contact op met een arts!
Contact met ogen	Spoel minstens 15 minuten met stromend water. Neem onmiddellijk contact op met een arts!
Bij inslikken	Drink onmiddellijk veel water, roep geen braken op. Neem onmiddellijk contact op met een arts!

# 2. Artikeloverzicht

805161 Accudoos inclusief accu's (TWIN 24V)

### 3. Montage-instructies

- A. Koppel de accudoos los door het snoer eruit te trekken.
- B. Verwijder de batterijdoos van de beugel door de vier schroeven los te draaien.
- C. Volg de bovenstaande punten in omgekeerde volgorde om de nieuwe accudoos te installeren.
- D. Herhaal dezelfde procedure voor de andere accudoos. De accudozen moeten altijd gelijktijdig worden vervangen.



### 4. Afvoeren

Accudoos incl batterijen moeten gesorteerd worden als accu's.