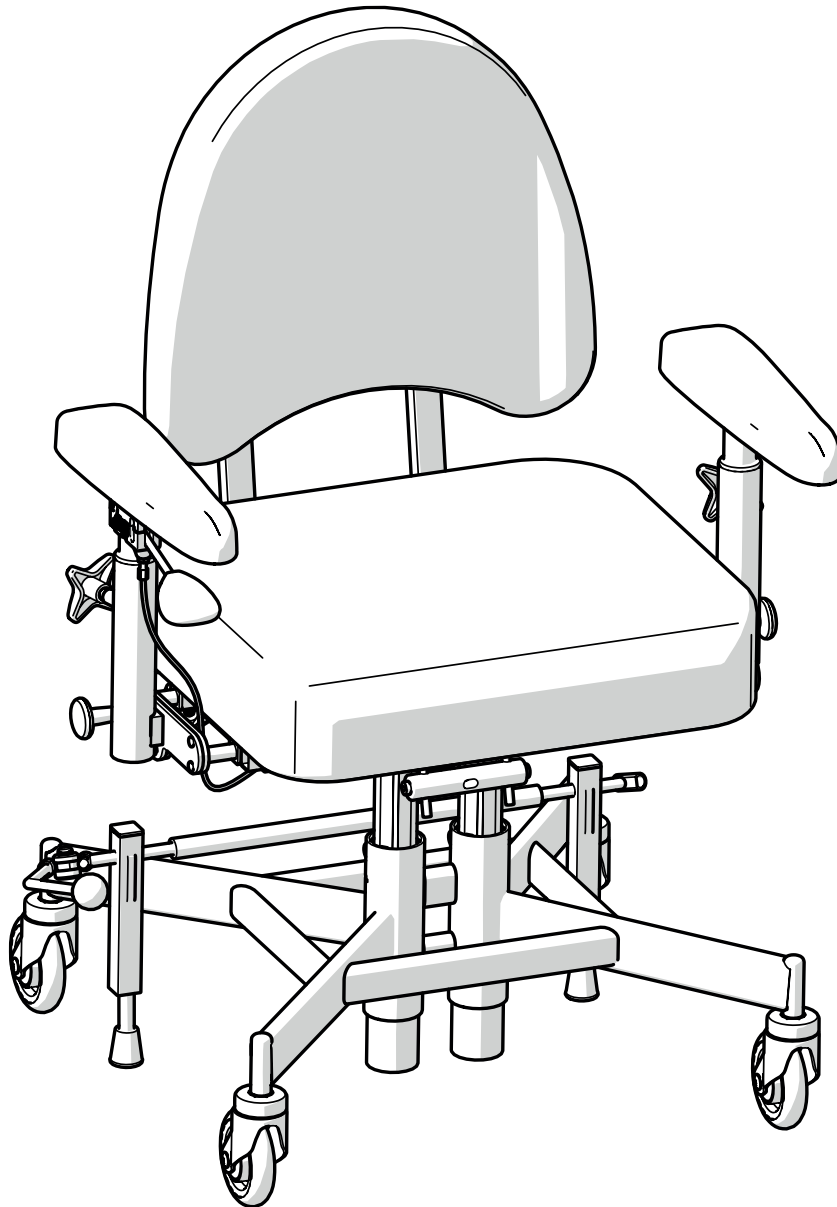




DK

BATTERIBYTE REAL® 9200 TWIN



1. Vigtig information

Når du håndterer batterier, skal du være opmærksom på følgende:

- Batteriet må aldrig kortsluttes.
- Batteriet må aldrig udsættes for kraftige stød.
- Kasserede batterier bør altid indleveres på miljøstationer.

Førstehjælp

Hvis batteriet er defekt, og håndteringen resulterer i direkte kontakt med batteriets indhold, elektrolyt (svovlsyre), gælder følgende:

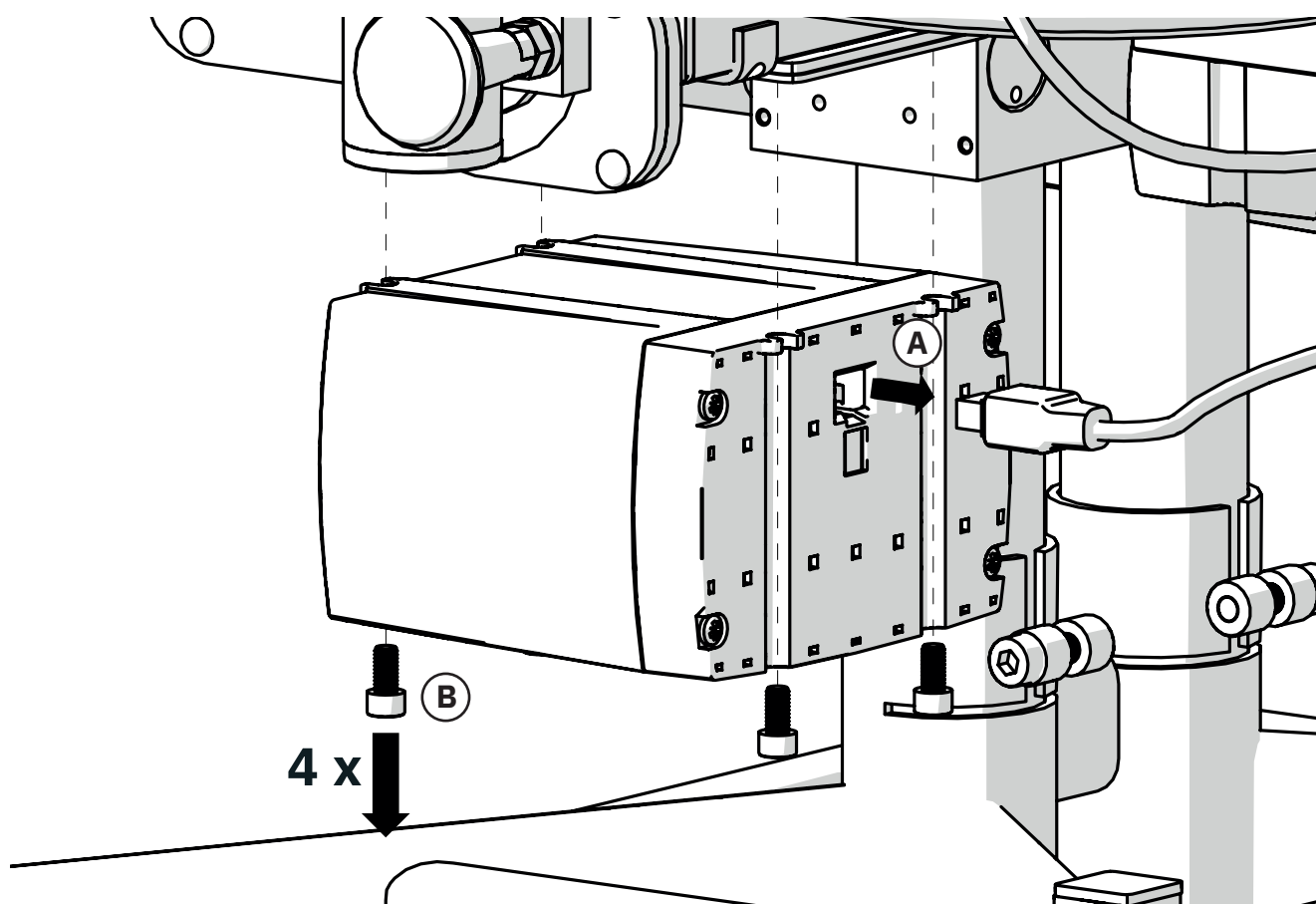
Hændelse	Løsning
Hudkontakt	Skyl med vand. Rengør med sæbe og vand. Fjern og vask berørt tøj.
Indånding af syretåge	Indånd frisk luft. Kontakt straks din læge!
Kontakt med øjnene	Skyl med rindende vand i mindst 15 minutter. Kontakt straks din læge!
Ved indtagelse	Drik straks rigeligt vand, og fremkald ikke opkastning. Kontakt straks din læge!

2. Artikelliste

805161 Batteriboks inklusive batterier (TWIN 24V)

3. Monteringsinstruktion

- A. Afbryd batteriboksen ved at trække netledningen ud.
- B. Fjern batteriboksen fra beslaget ved at løsne de fire skruer.
- C. Monter den nye batteriboks ved at følge ovenstående punkter i omvendt rækkefølge.
- D. Gentag den samme procedure på den anden batteriboks. Batteriboksene skal altid udskiftes samtidigt.



4. Destruktion

Batteriboks inklusive batterier skal sorteres som batterier.