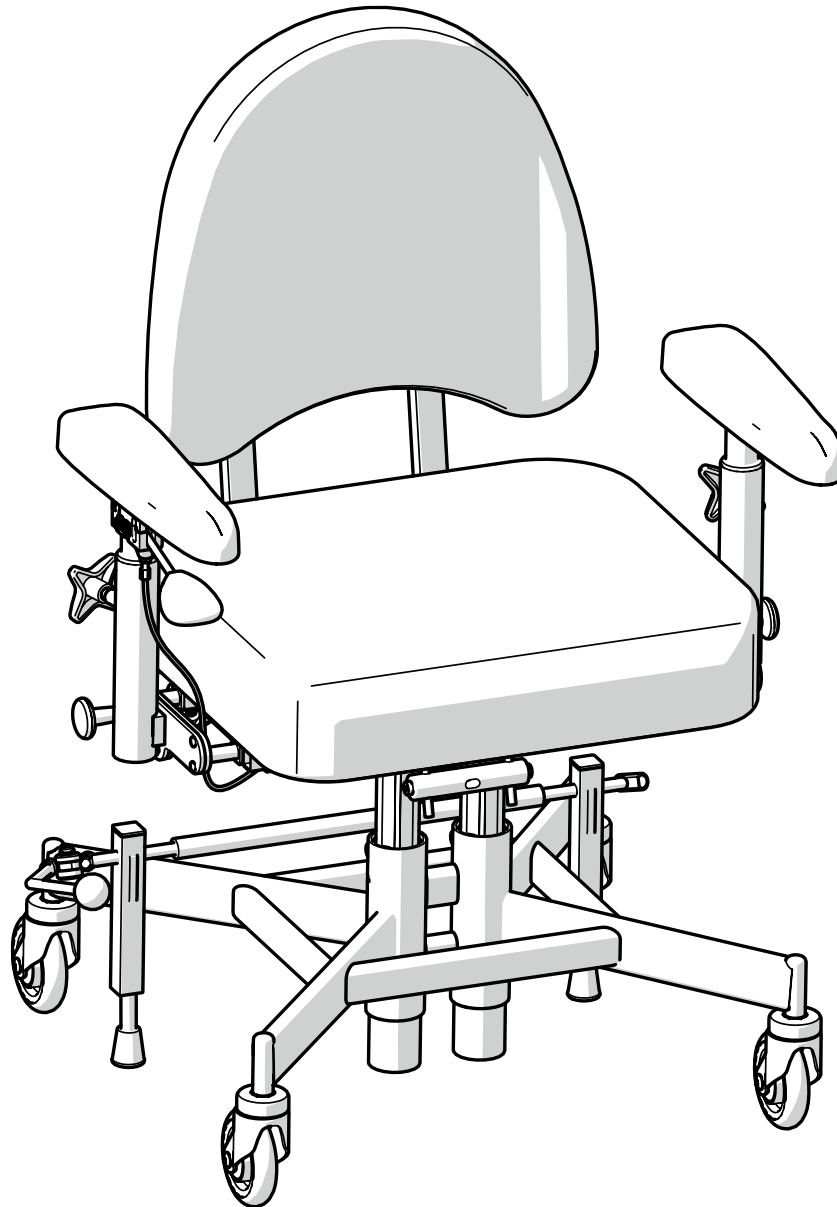




DE

AKKUWECHSEL REAL® 9200 TWIN



1. Wichtige Informationen

Folgendes ist beim Umgang mit Akkus zu beachten:

- Schließen Sie den Akku niemals kurz.
- Setzen Sie den Akku niemals kräftigen Stößen aus.
- Altkakus müssen stets beim Wertstoffhof abgegeben werden.

Erste Hilfe

Wenn der Akku defekt ist und die Handhabung zu einem direkten Kontakt mit dem Batterieinhalt, dem Elektrolyt (Schwefelsäure), führt, gilt Folgendes:

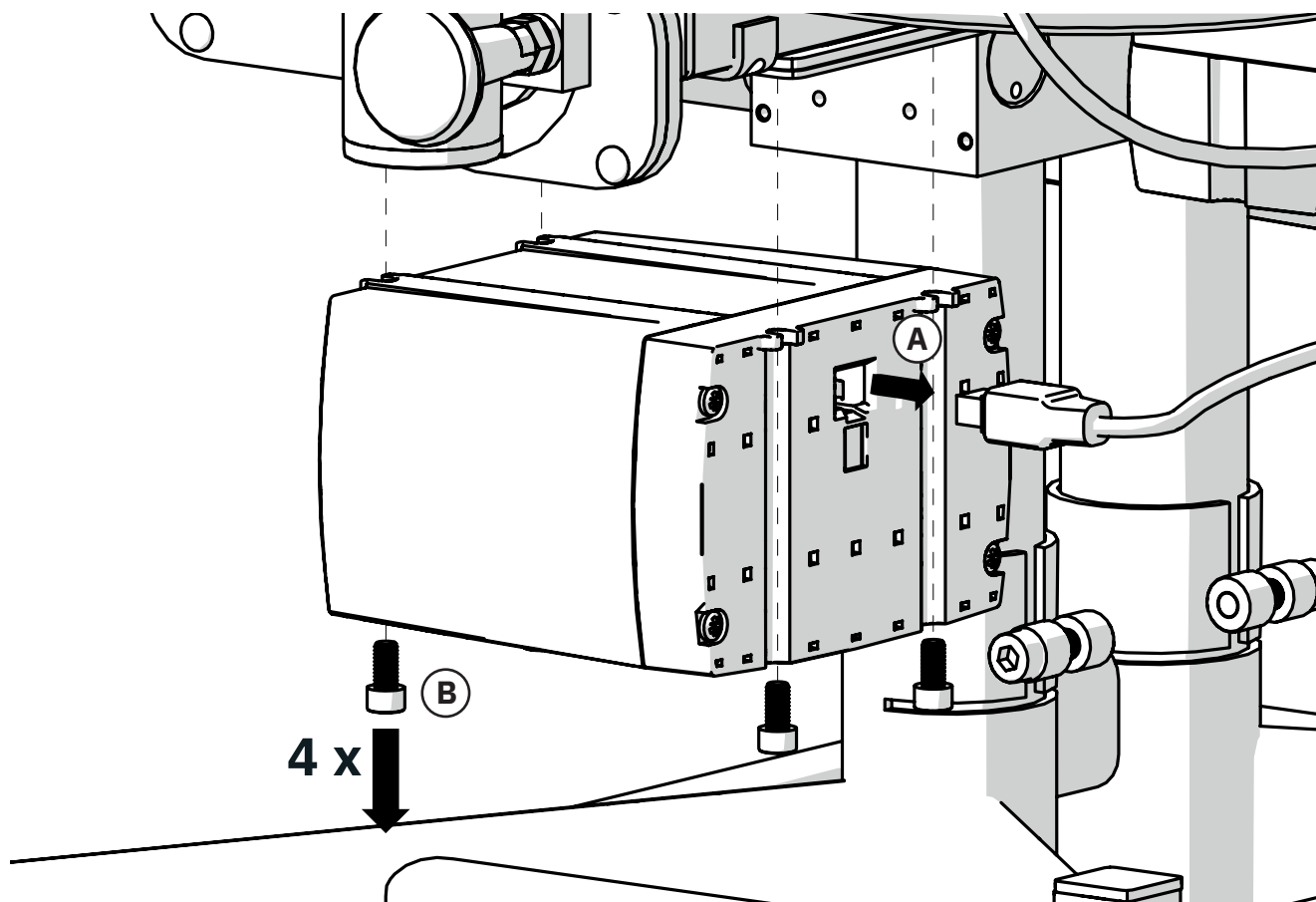
Ereignis	Maßnahme
Hautkontakt	Spülen Sie die betroffene Stelle mit Wasser. Reinigen Sie sie anschließend mit Seife und Wasser. Kontaminierte Kleidung muss ausgezogen und gewaschen werden.
Inhalation von Säurenebel	Atmen Sie frische Luft ein. Wenden Sie sich umgehend an einen Arzt!
Augenkontakt	Spülen Sie die Augen mindestens 15 Minuten lang mit fließendem Wasser. Wenden Sie sich umgehend an einen Arzt!
Versehentlicher Verzehr	Trinken Sie sofort reichlich Wasser, provozieren Sie kein Erbrechen. Wenden Sie sich umgehend an einen Arzt!

2. Teileliste

805161 Akkubox inkl. Akkus (TWIN 24 V)

3. Montageanleitung

- A. Trennen Sie die Akkubox, indem Sie das Kabel herausziehen.
- B. Entfernen Sie die Akkubox von der Halterung, indem Sie die vier Schrauben lösen.
- C. Montieren Sie die neue Akkubox, indem Sie die obigen Punkte in umgekehrter Reihenfolge befolgen.
- D. Wiederholen Sie den gleichen Vorgang an der zweiten Akkubox. Die Akkuboxen sollten immer gleichzeitig gewechselt werden.



4. Entsorgung

Akkubox inkl. Akkus sind an den entsprechenden Sammelstellen für Batterien zu entsorgen.