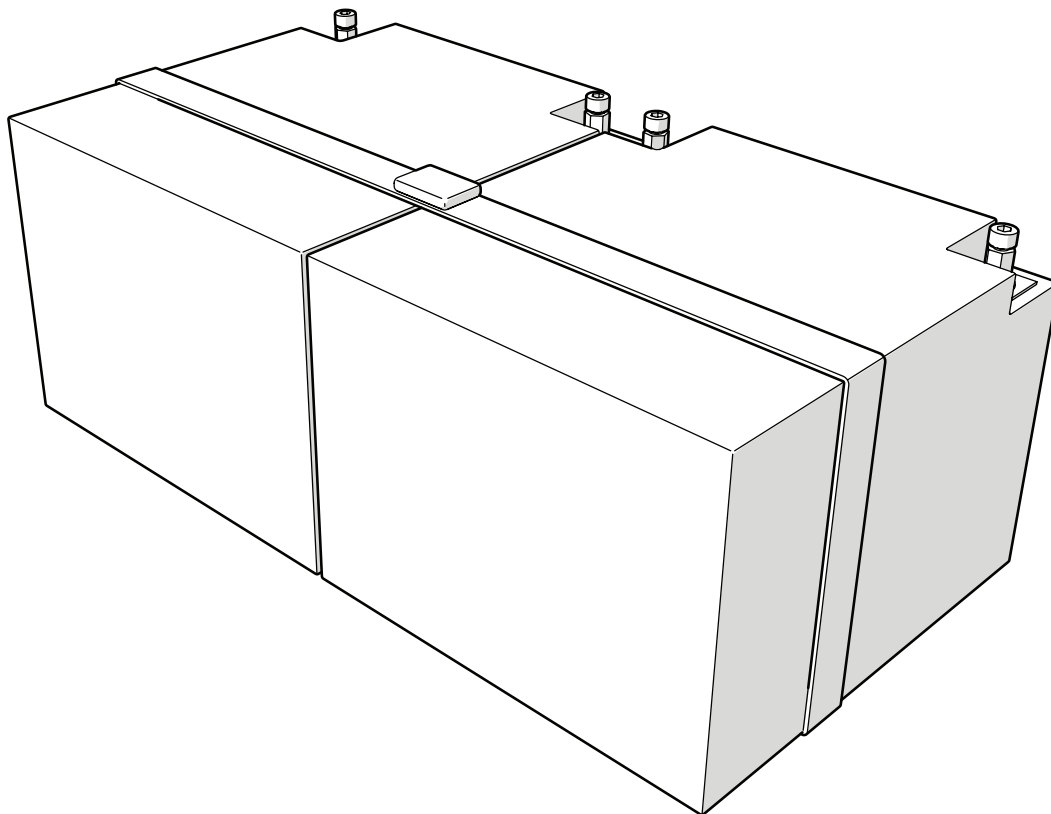


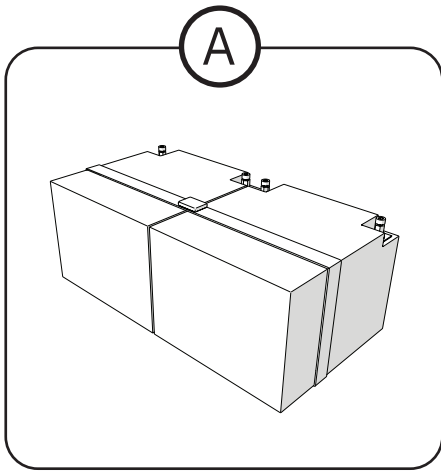
# BYTTE AV BATTERI REAL® 6100 PLUS

---



## Bytte av batteri i REAL® 6100 PLUS

---



- Ⓐ BA1010 Batteripakke 24 V / 25 Ah Sonnenschein f REAL 6100 PLUS
- BA1020 Batteripakke 24 V / 28 Ah FGS f REAL 6100 PLUS



Slå av automatsikringen før du bytter batteriet.

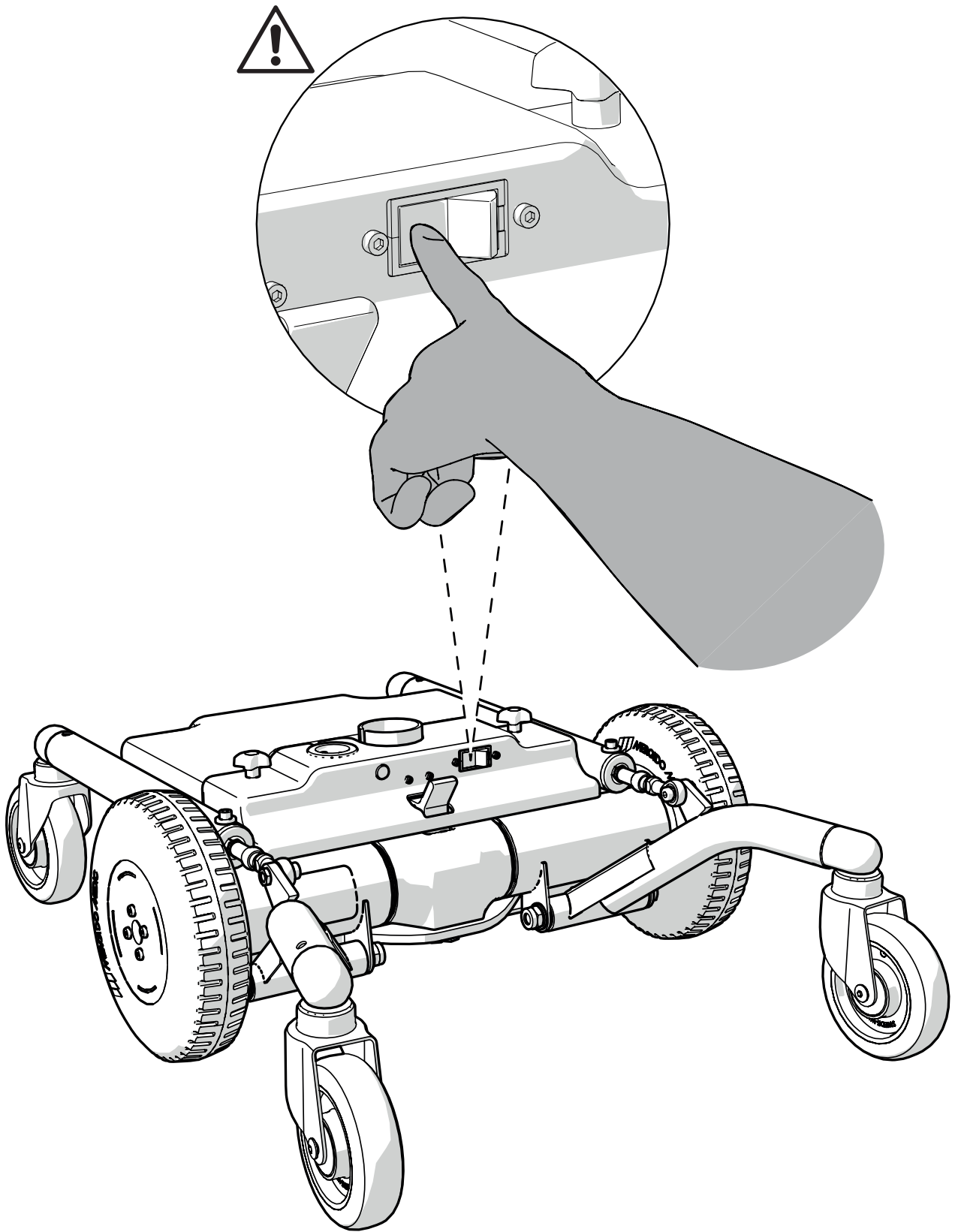
Husk følgende når du håndterer batterier:

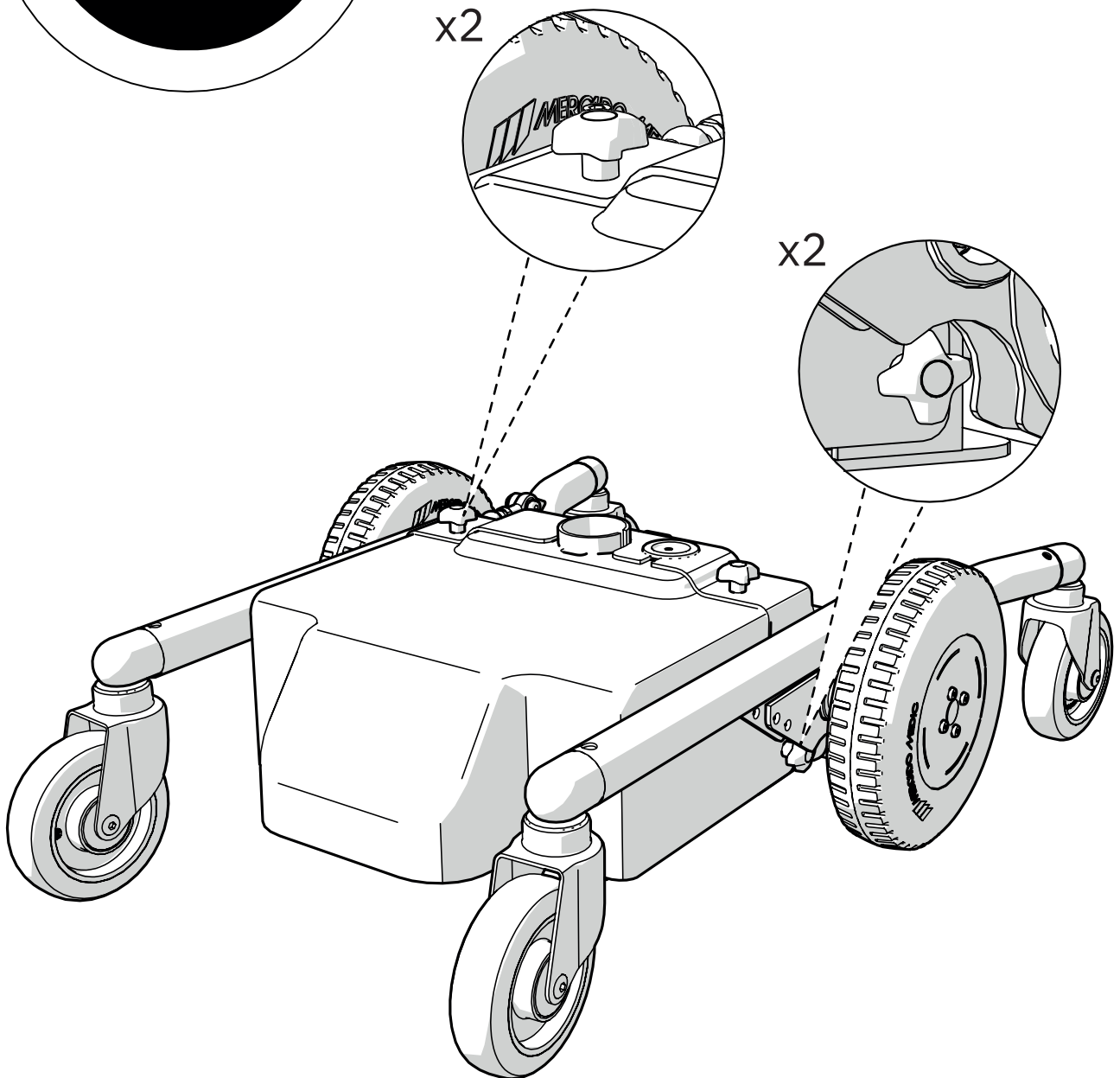
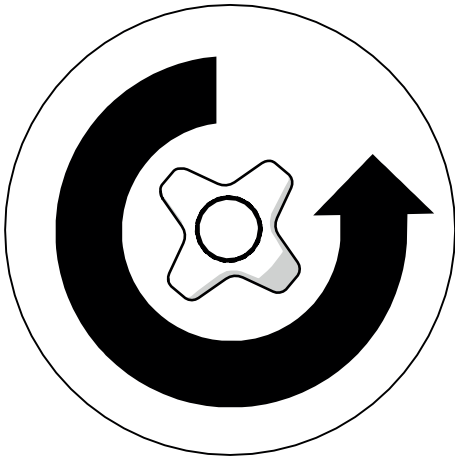
- Batteriet må ikke kortsluttes.
- Batteriet må aldri utsettes for kraftige støt eller åpen ild.
- Brukte batterier må leveres til en miljøstasjon.
- Vær forsiktig når du løfter batteripakken. Den er tung og kan forårsake både personskader og materielle skader hvis den mistes.
- Batteripolenes beskyttelse skal alltid monteres igjen. Hvis dekslet ikke er montert, kan det forårsake personskader ved senere service.

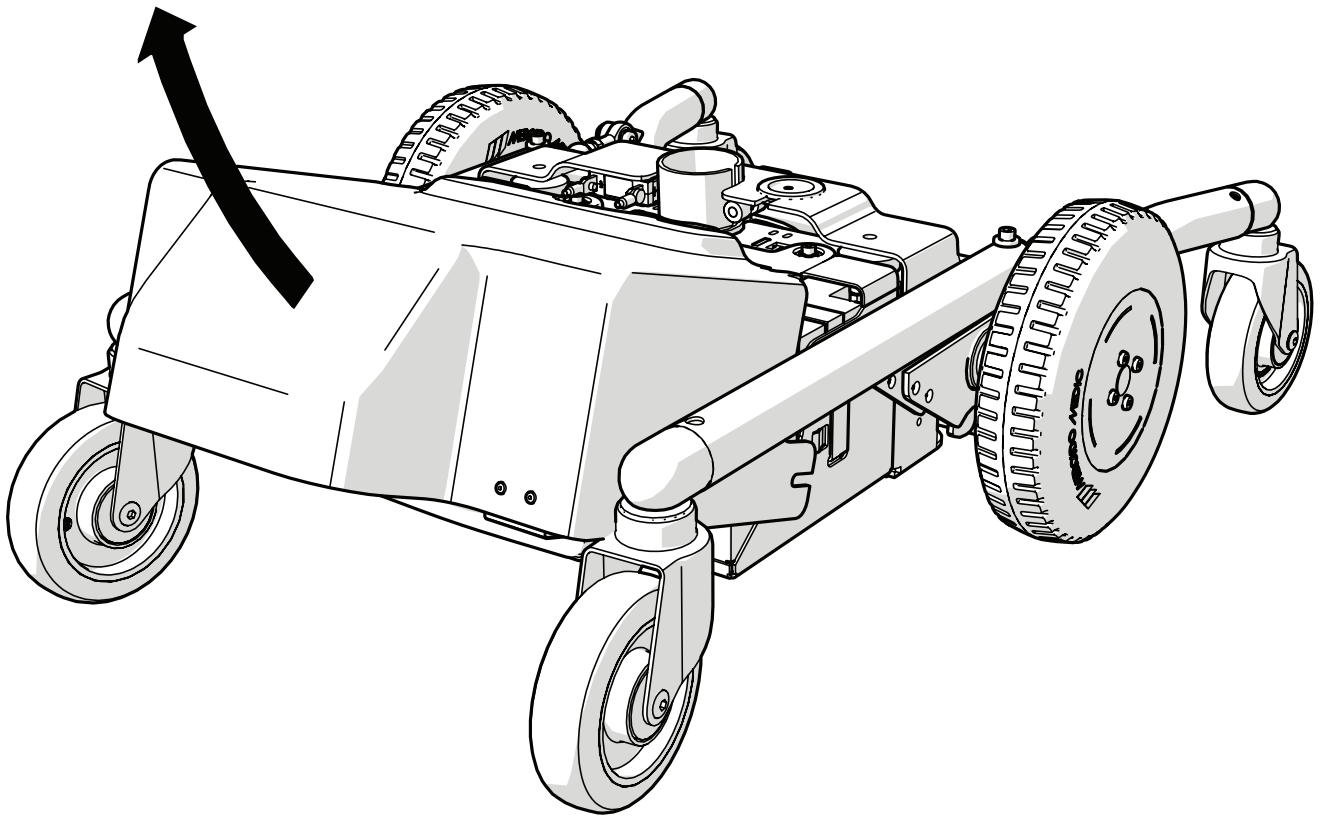
### Førstehjelp

Hvis batteriet er defekt, og håndtering fører til direkte kontakt med batteriets innhold, elektrolytt (svovelsyre), gjelder du følgende:

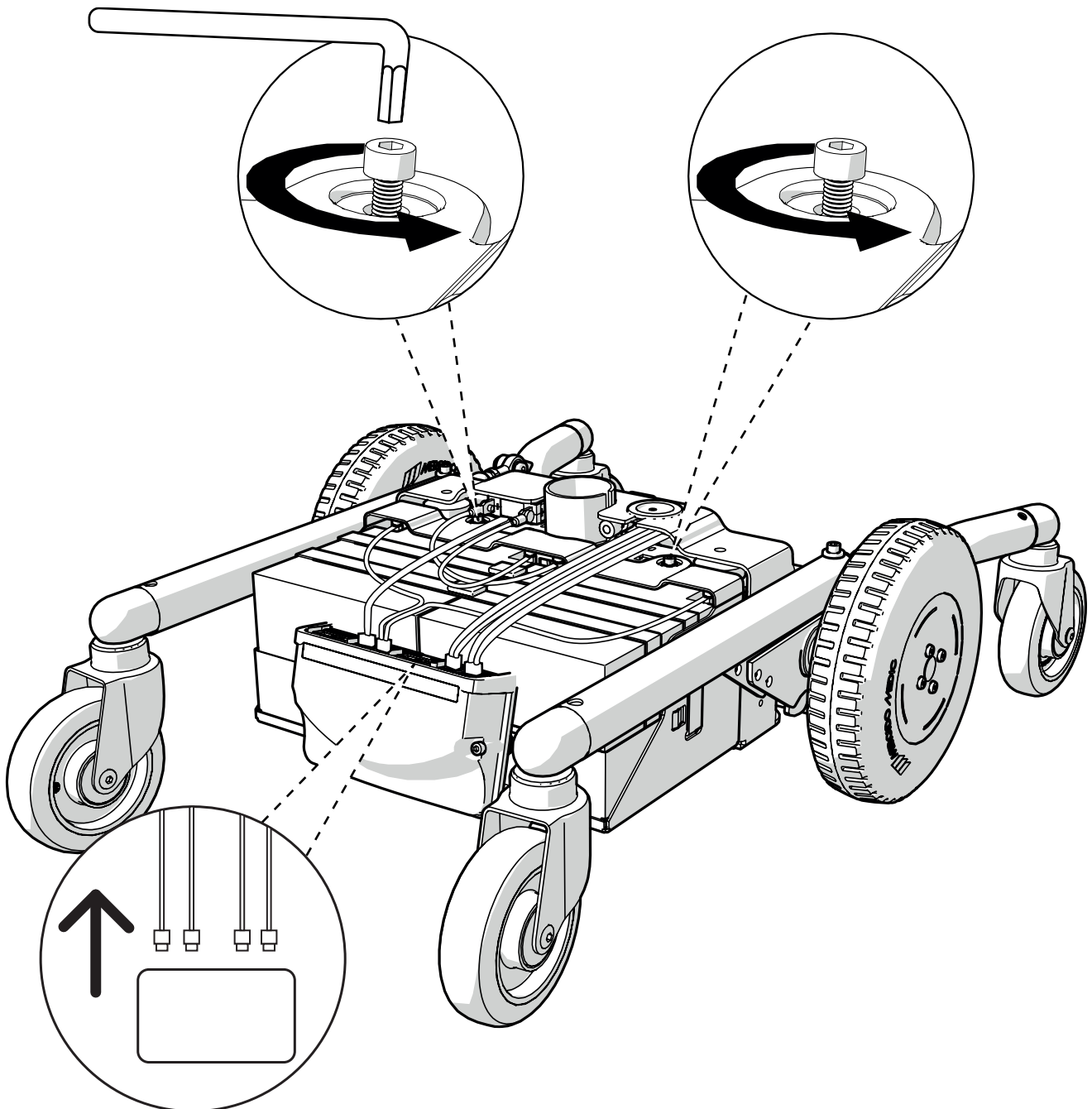
Hendelse	Tiltak
Hudkontakt	Skyll med vann. Rengjør med såpe og vann. Ta av og vask tilsølte klær.
Innånding av syretåke	Pust inn frisk luft. Kontakt lege umiddelbart!
Kontakt med øynene	Skyll med rennende vann i minst 15 minutter. Kontakt lege umiddelbart!
Ved svelging	Drikk rikelig med vann umiddelbart, ikke fremkall brekning. Kontakt lege umiddelbart!





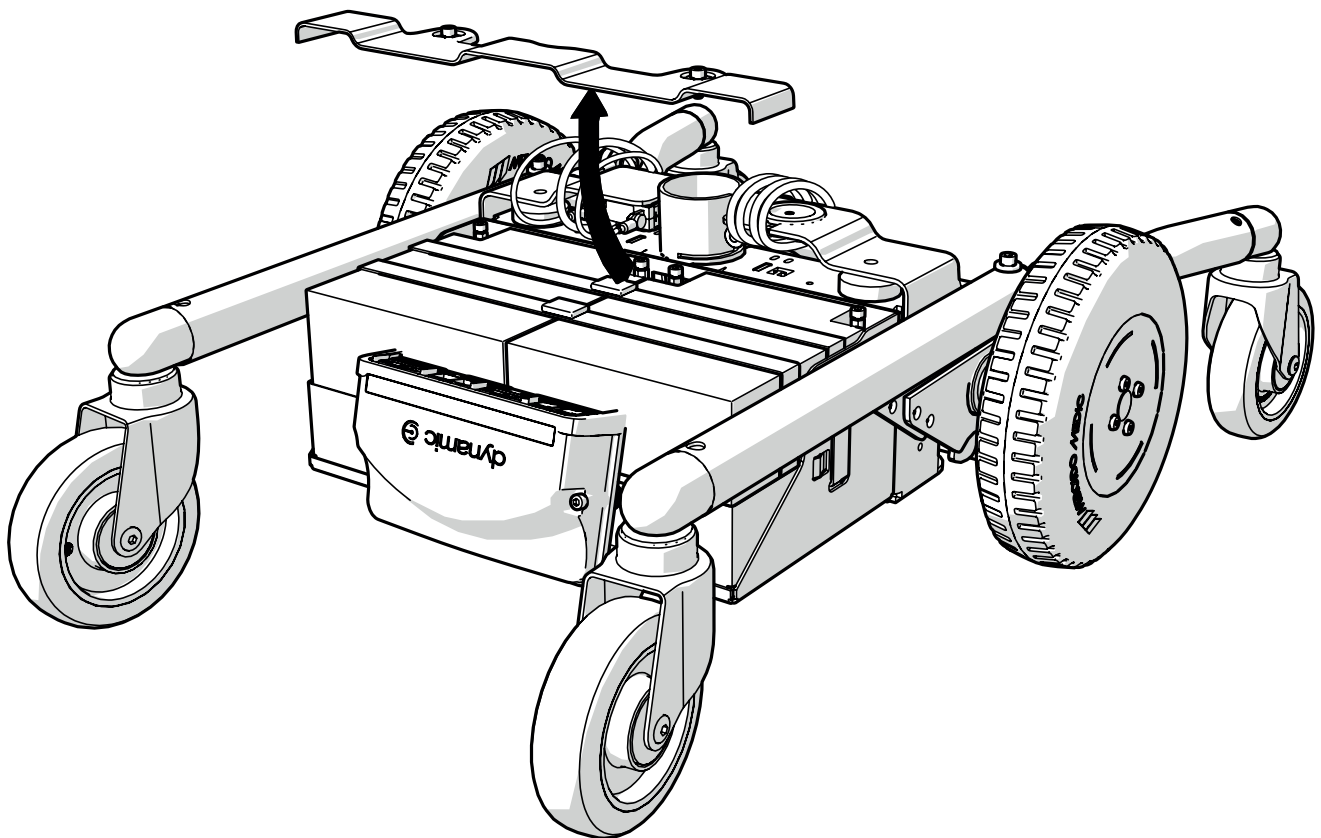
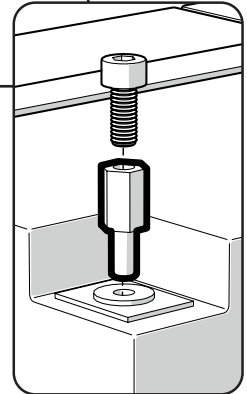


## Bytte av batteri i REAL® 6100 PLUS

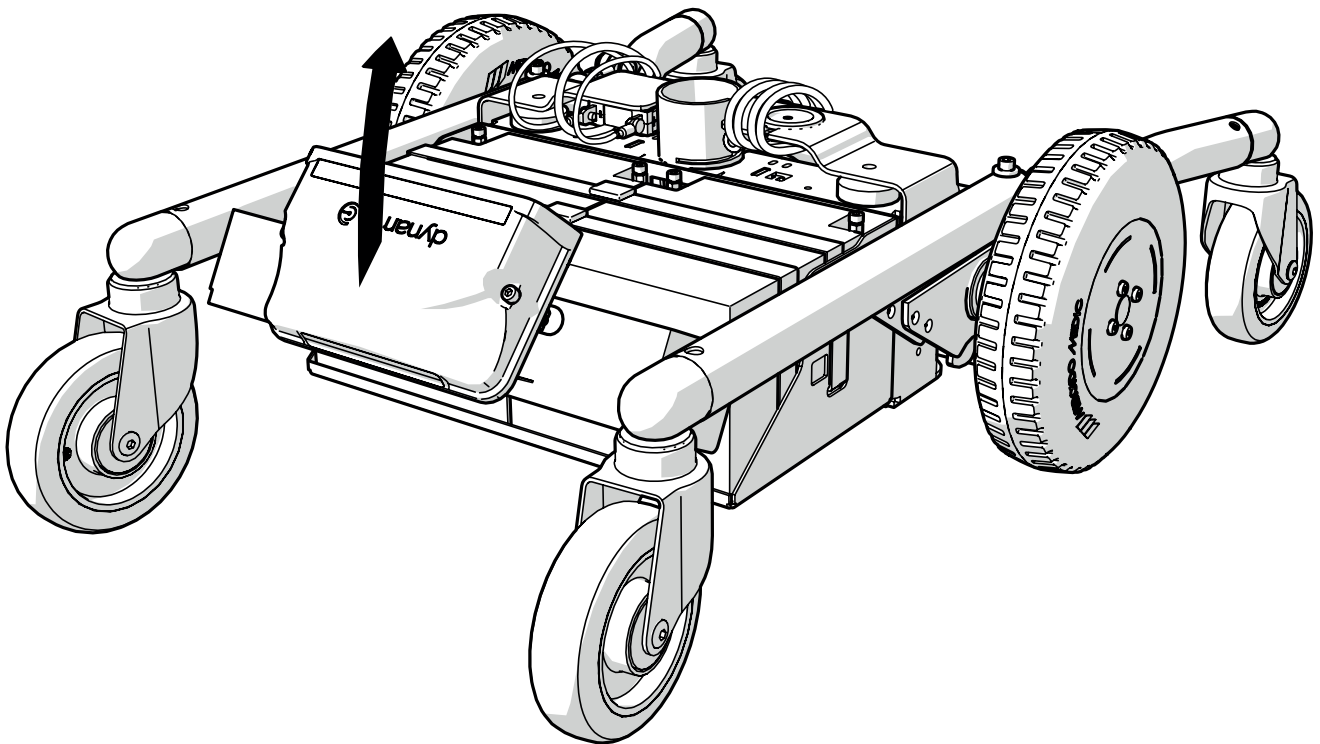


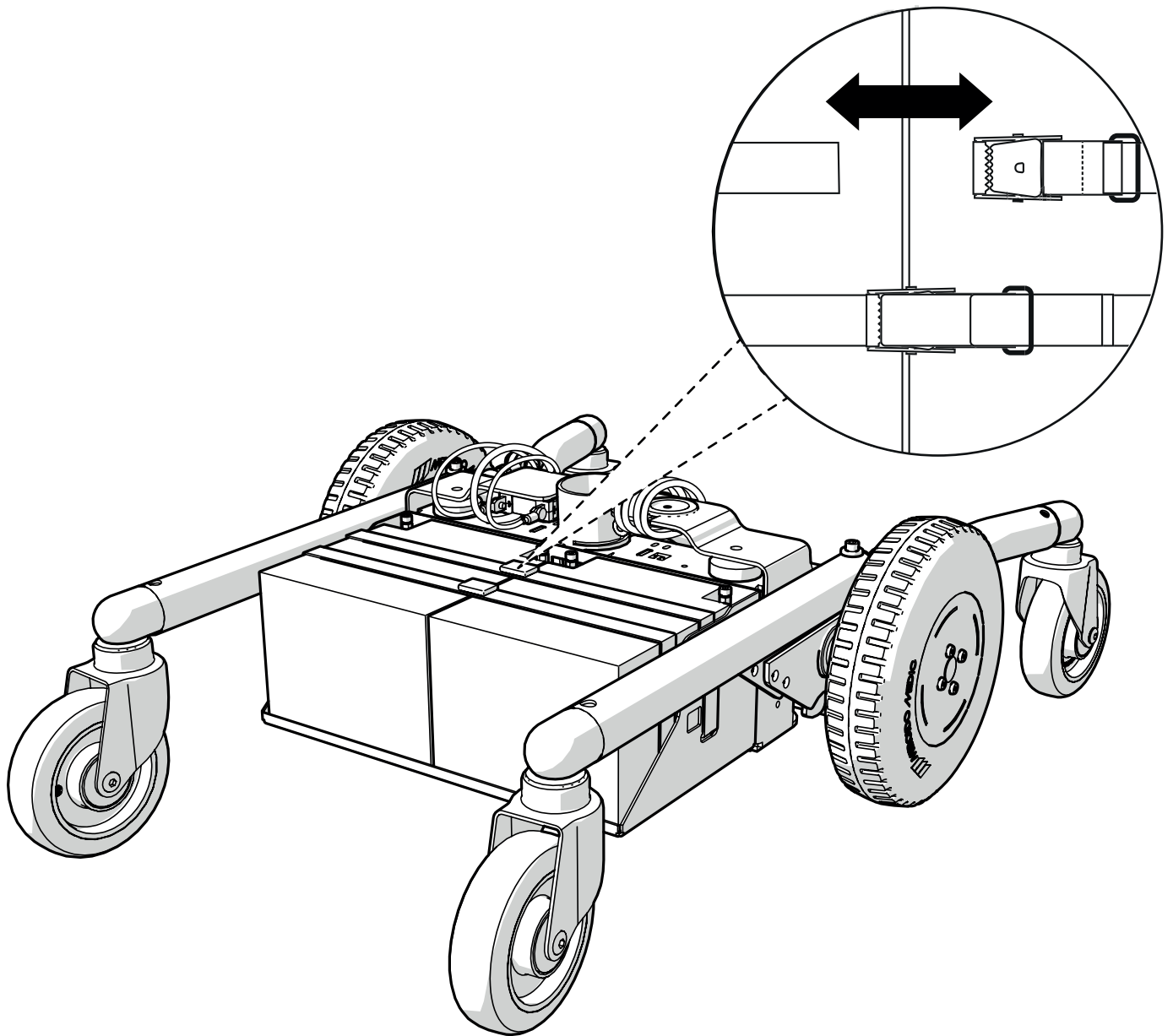
**i**

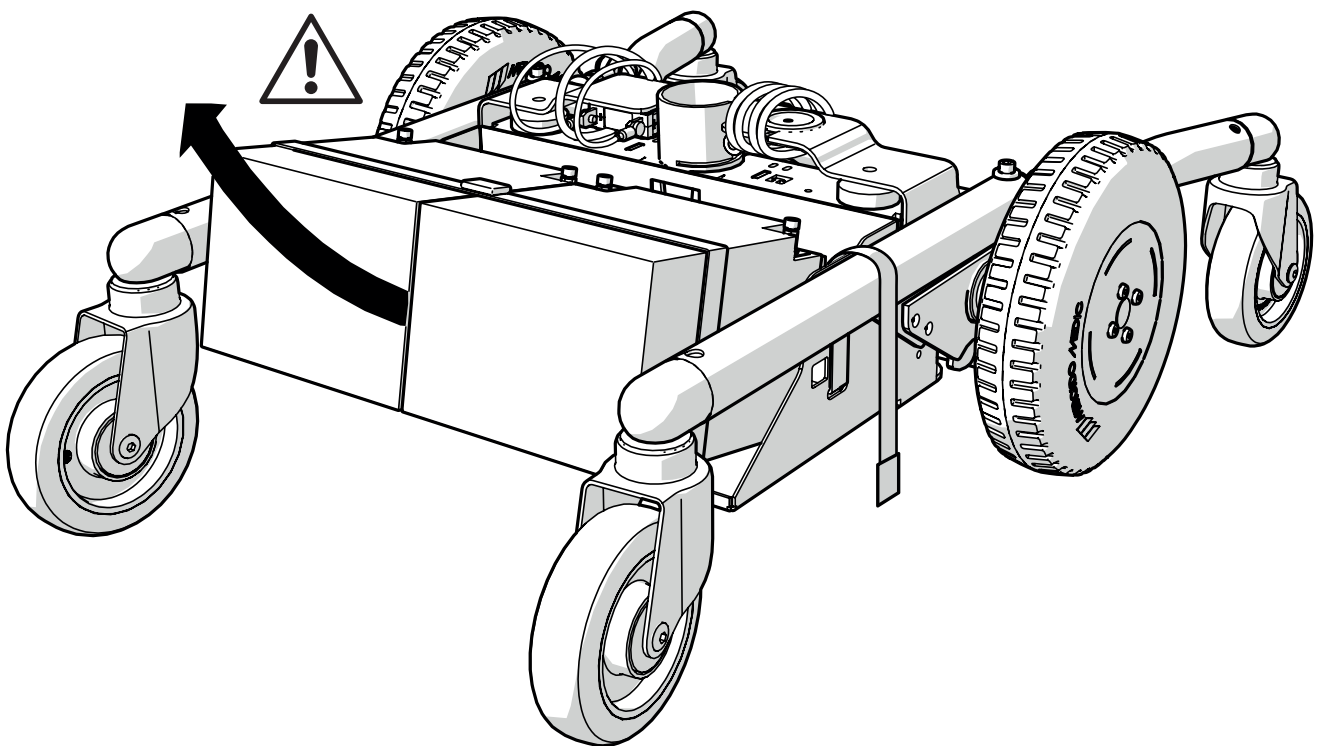
Hvis stolen ikke har beskyttelsesdeksel for batteriet, må medfølgende avstandsstykker for batteripolene ikke monteres på de nye batteriene.







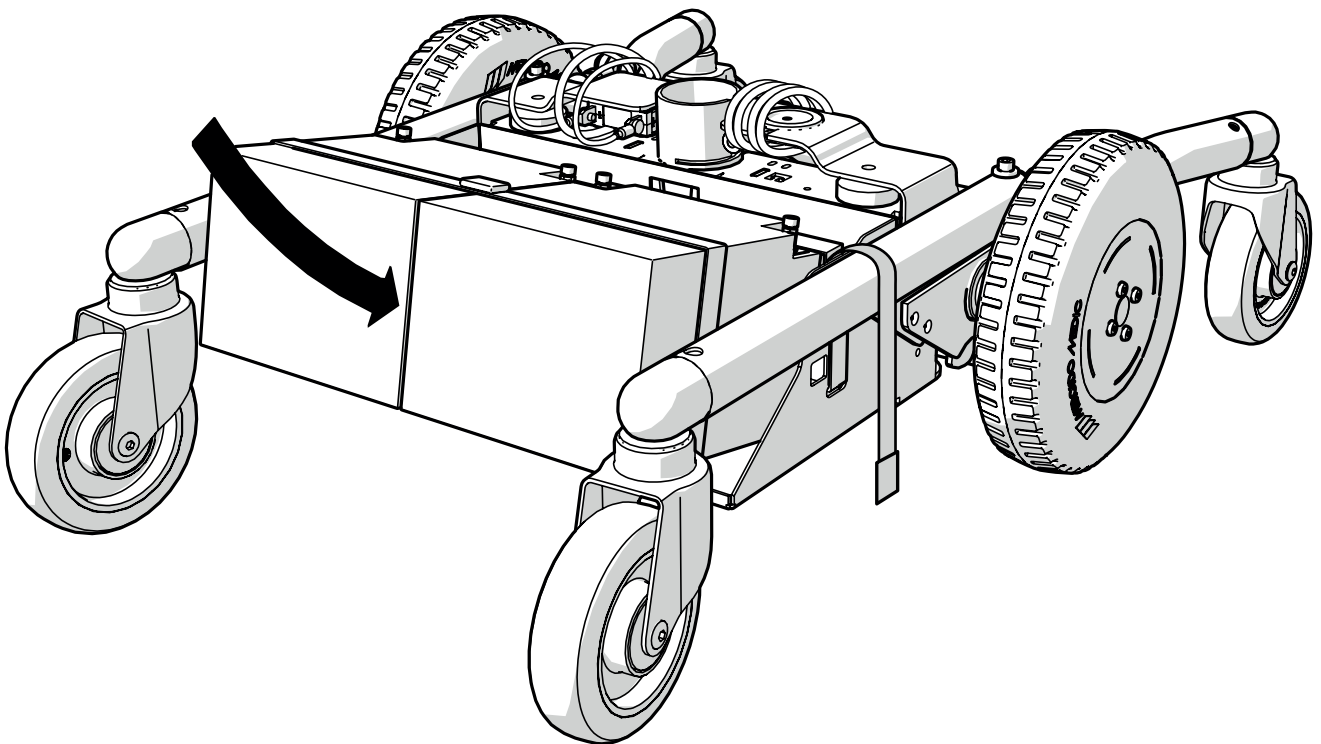


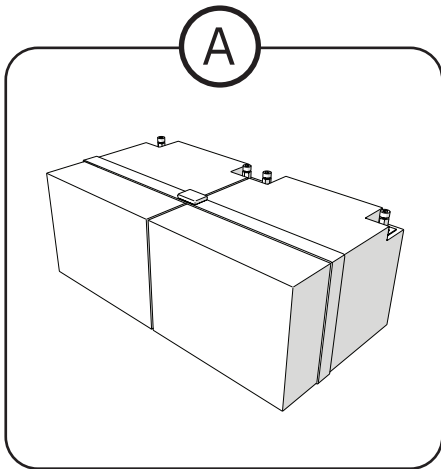


**i**

Gjennomfør de samme trinnene i omvendt rekkefølge for å fullføre batteribyttingen. Powermodulen må kobles til som vist i koblingsskjemaet på innsiden av batteridekselet.

! Kontroller at alle elektriske funksjoner fungerer før produktet tas i bruk igjen.





**Vedlikeholdsråd**

Produktet skal tørkes av og holdes rent for støv og smuss. Produktet er godkjent for rengjøringsmidler med pH fra 7 til 12 (konsentrert).

**Avhending**

Ⓐ Sorteres som blybatteri