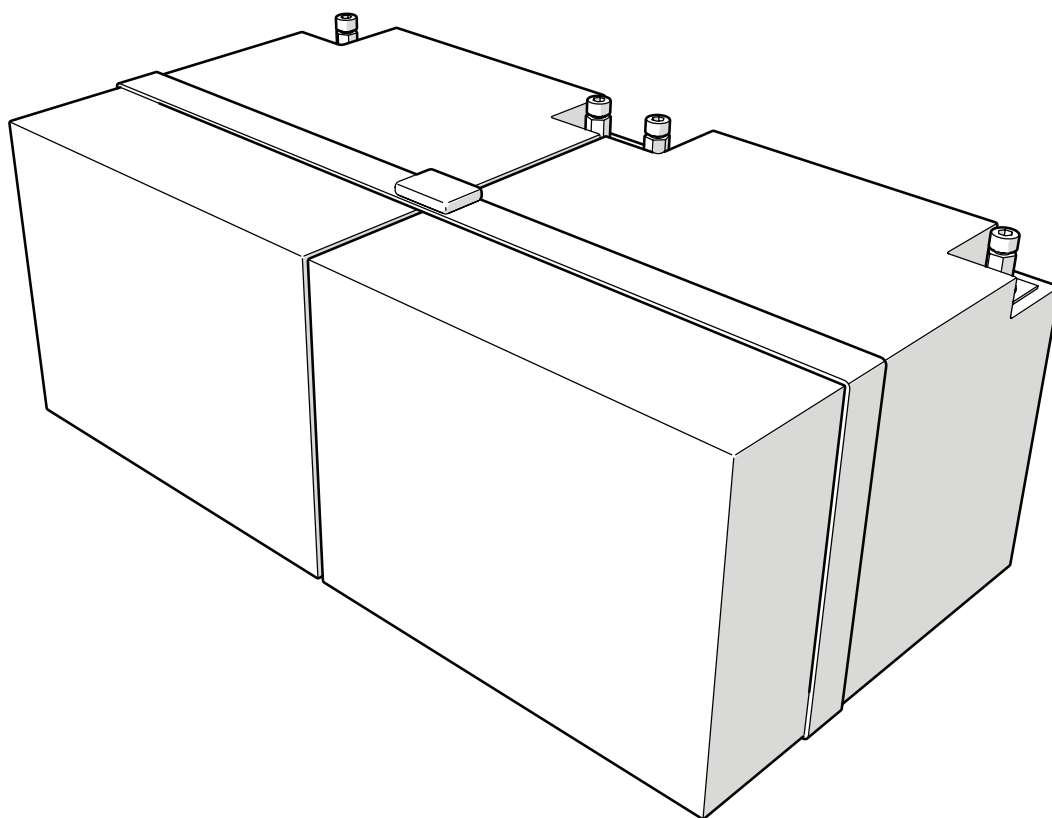
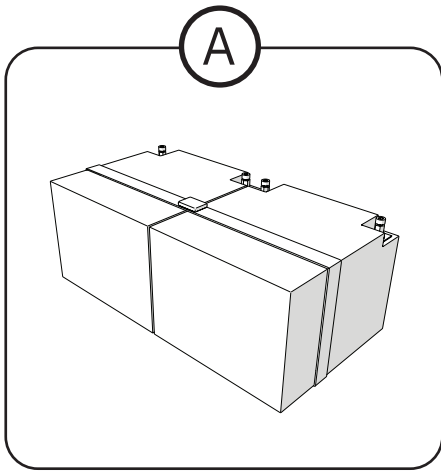


AKKUWECHSEL REAL[®] 6100 PLUS





- Ⓐ BA1010 Akkupack 24 V/25 Ah Sonnenschein für REAL 6100 PLUS
- BA1020 Akkupack 24 V/28 Ah FGS für REAL 6100 PLUS



Stellen Sie sicher, dass Sie die Automatikversicherung abgeschaltet haben, ehe Sie mit dem Akkuwechsel beginnen.

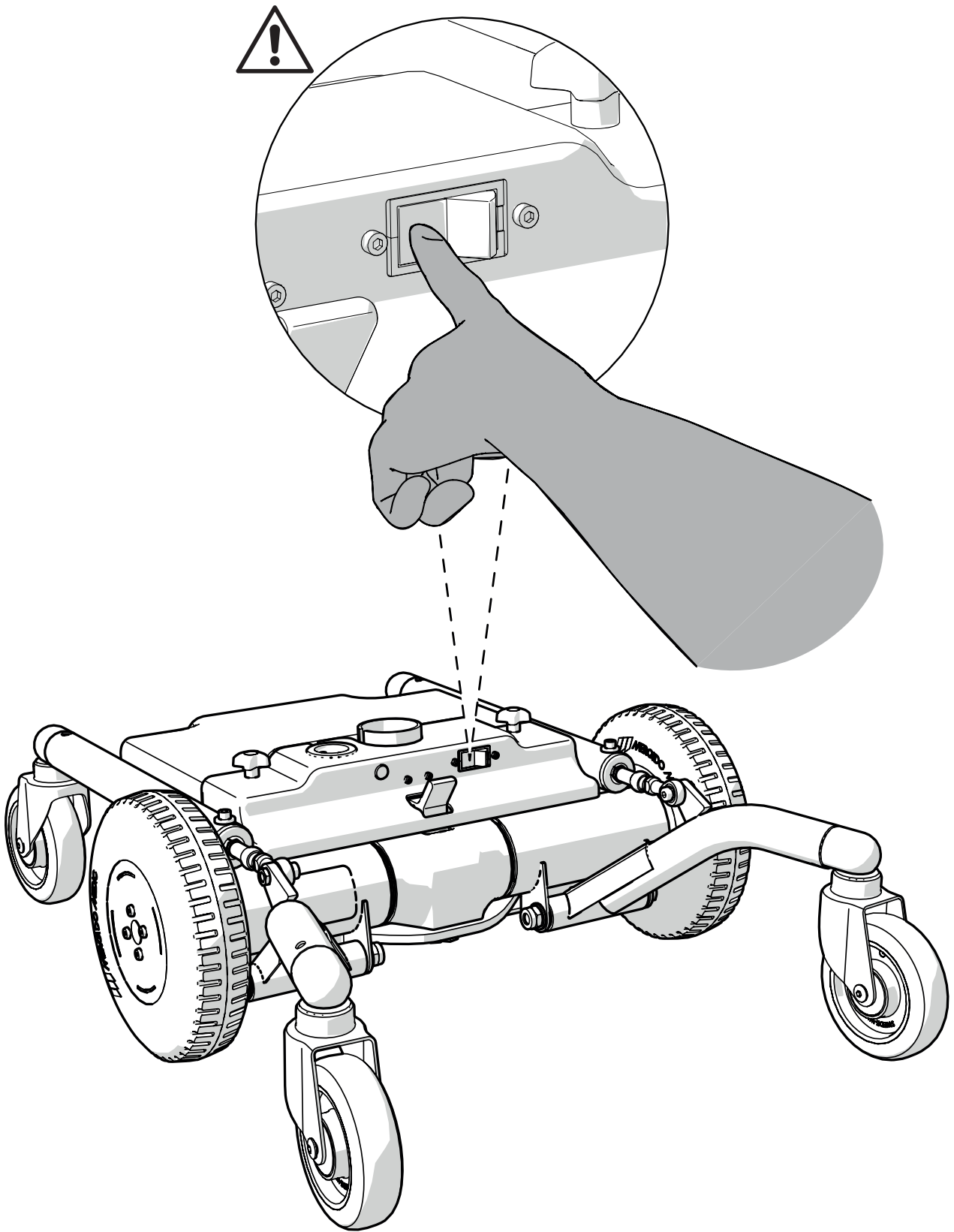
Folgendes ist beim Umgang mit Akkus zu beachten:

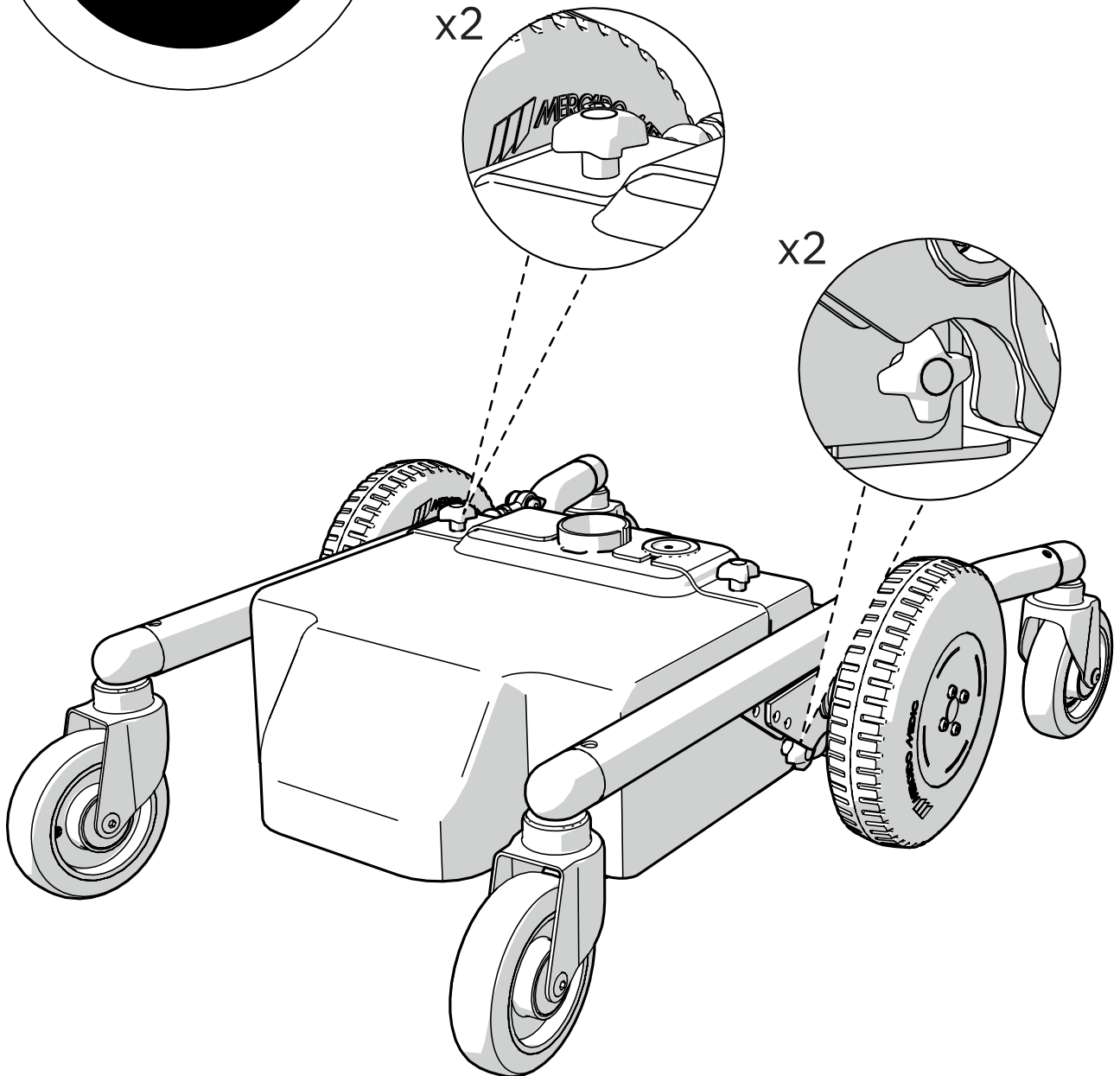
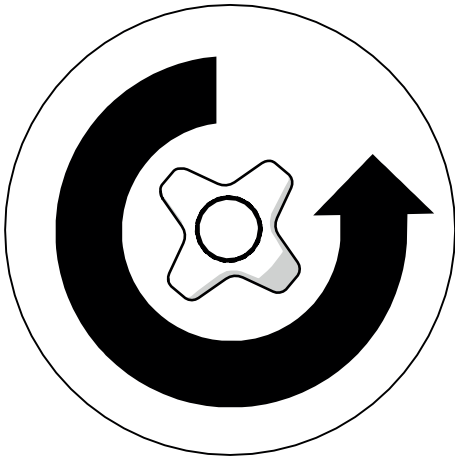
- Schließen Sie den Akku niemals kurz.
- Setzen Sie den Akku niemals kräftigen Stößen aus.
- Altakkus müssen stets beim Wertstoffhof abgegeben werden.
- Vorsicht beim Anheben des Akkupacks, er ist schwer und kann beim Herunterfallen zu Personen- und Sachschäden führen.
- Bringen Sie stets die Polschutzkappe des Akkus wieder an. Eine fehlende Polschutzkappe kann bei späteren Wartungsarbeiten zu Personenschäden führen.

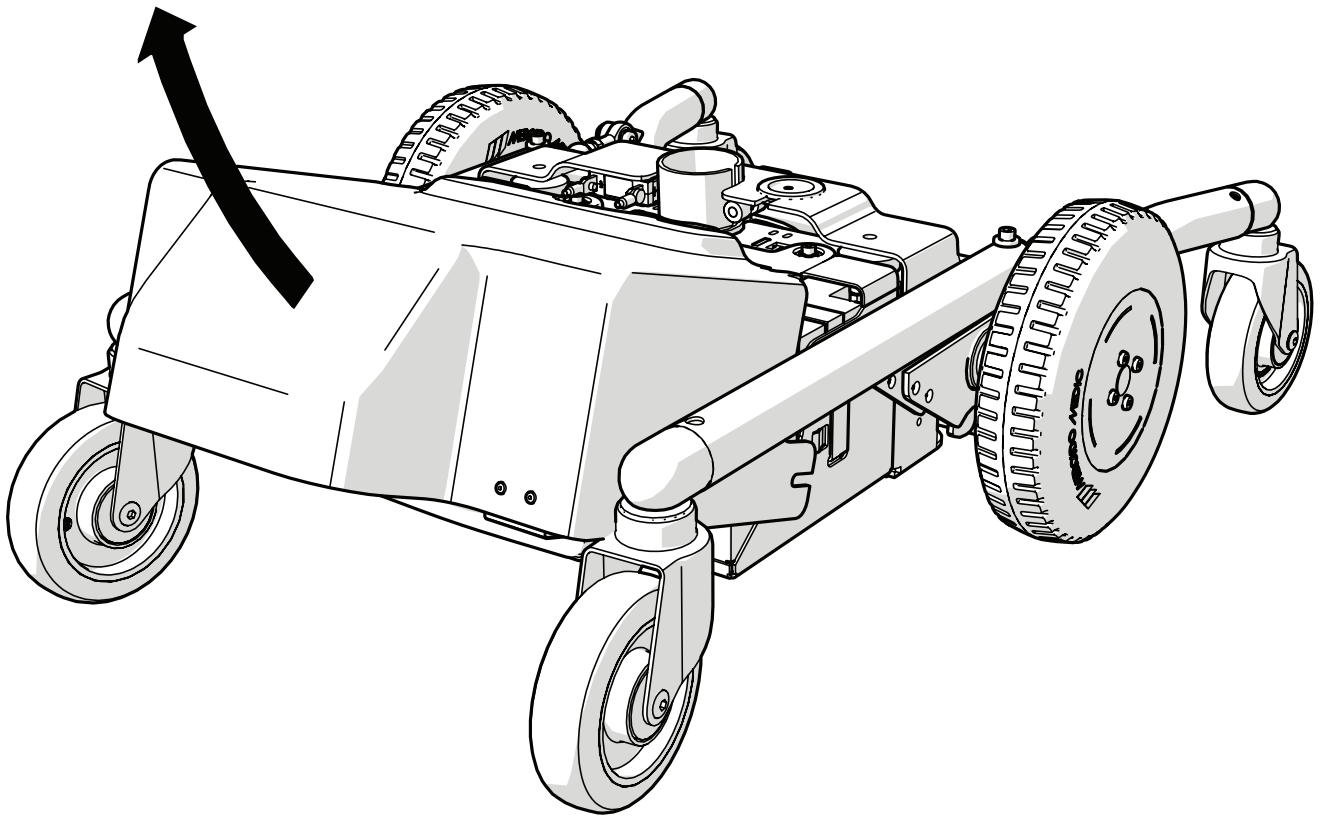
Erste Hilfe

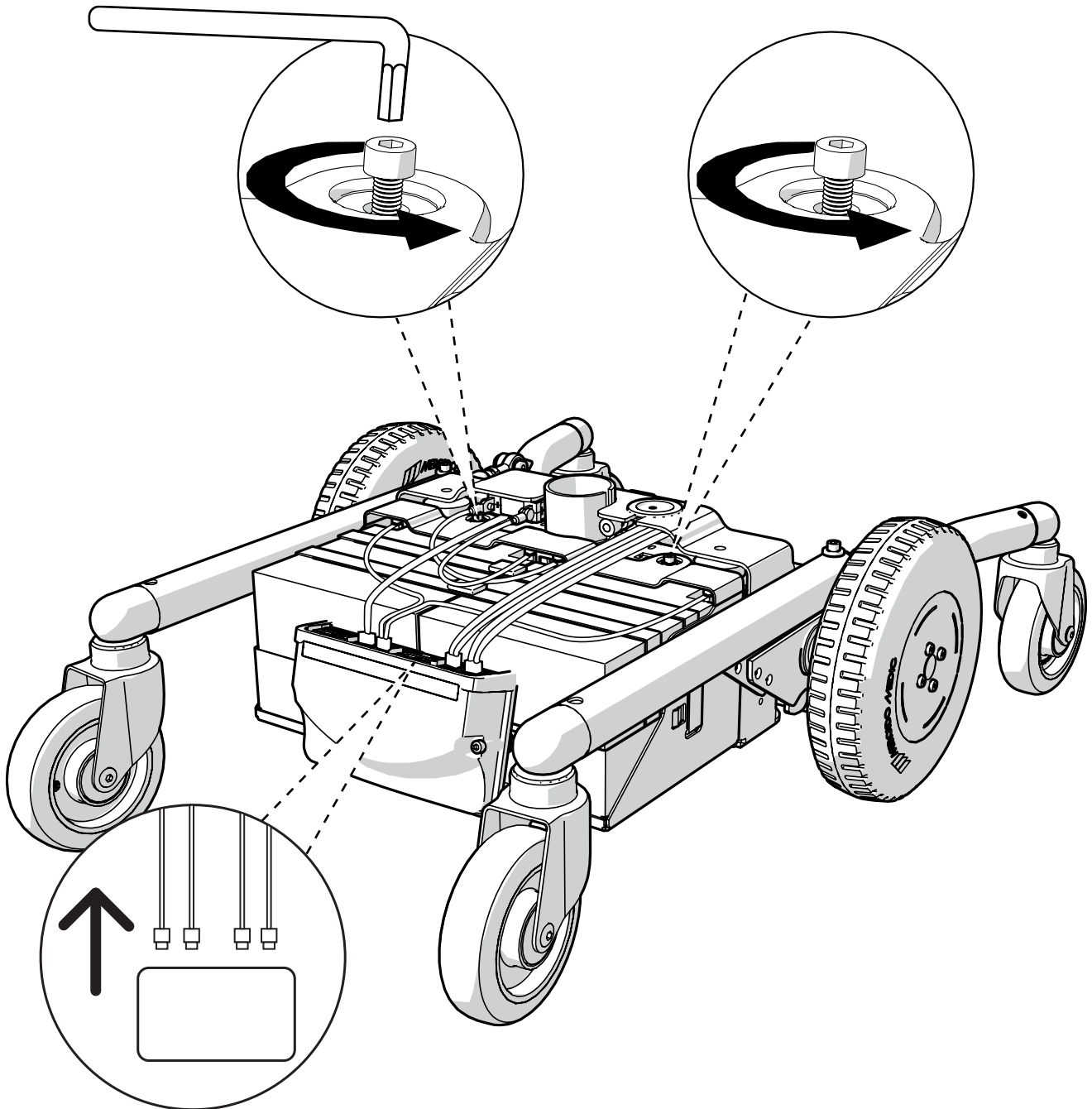
Wenn der Akku defekt ist und die Handhabung zu einem direkten Kontakt mit dem Batterieinhalt, dem Elektrolyt (Schwefelsäure), führt, gilt Folgendes:

Ereignis	Maßnahme
Hautkontakt	Spülen Sie die betroffene Stelle mit Wasser. Reinigen Sie sie anschließend mit Seife und Wasser. Kontaminierte Kleidung muss ausgezogen und gewaschen werden.
Inhalation von Säurenebel	Atmen Sie frische Luft ein. Wenden Sie sich umgehend an einen Arzt!
Augenkontakt	Spülen Sie die Augen mindestens 15 Minuten lang mit fließendem Wasser. Wenden Sie sich umgehend an einen Arzt!
Versehentlicher Verzehr	Trinken Sie sofort reichlich Wasser, provozieren Sie kein Erbrechen. Wenden Sie sich umgehend an einen Arzt!



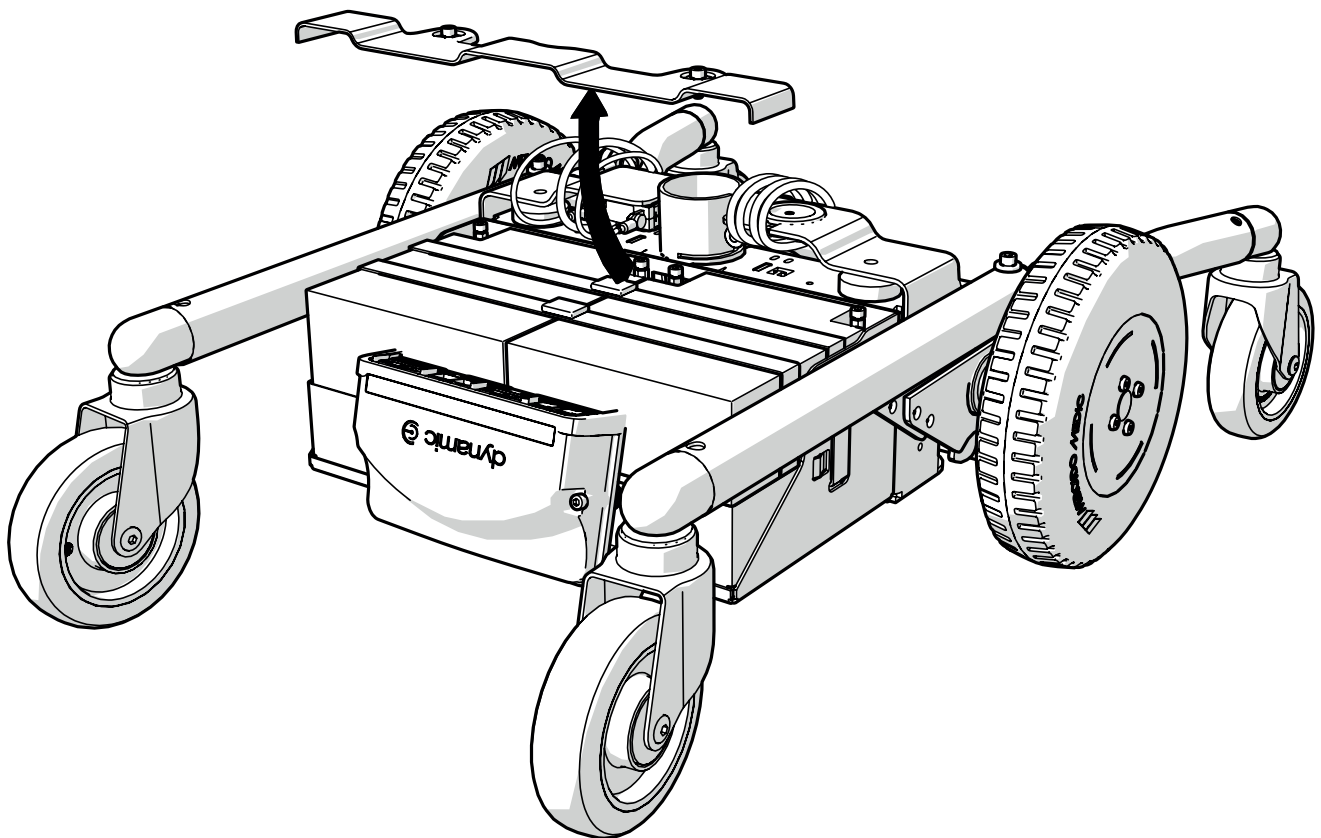
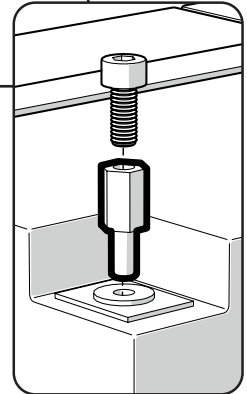


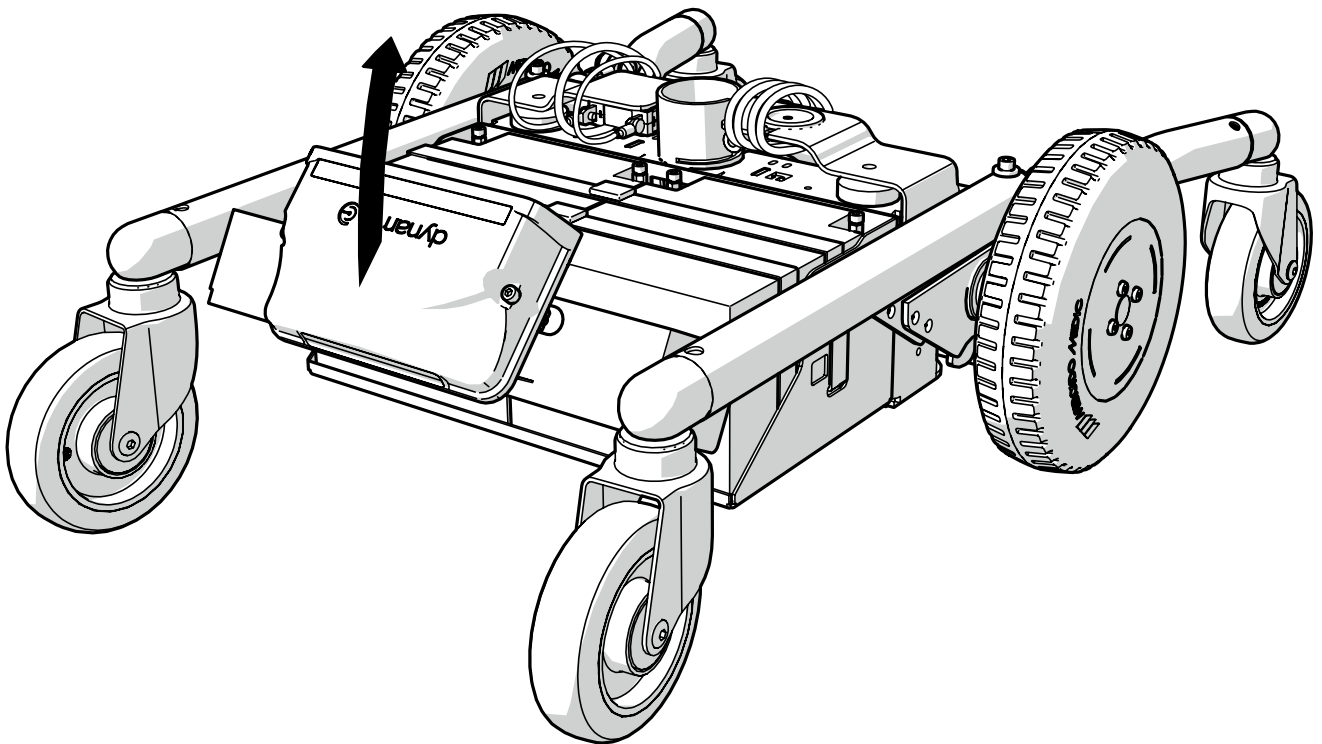


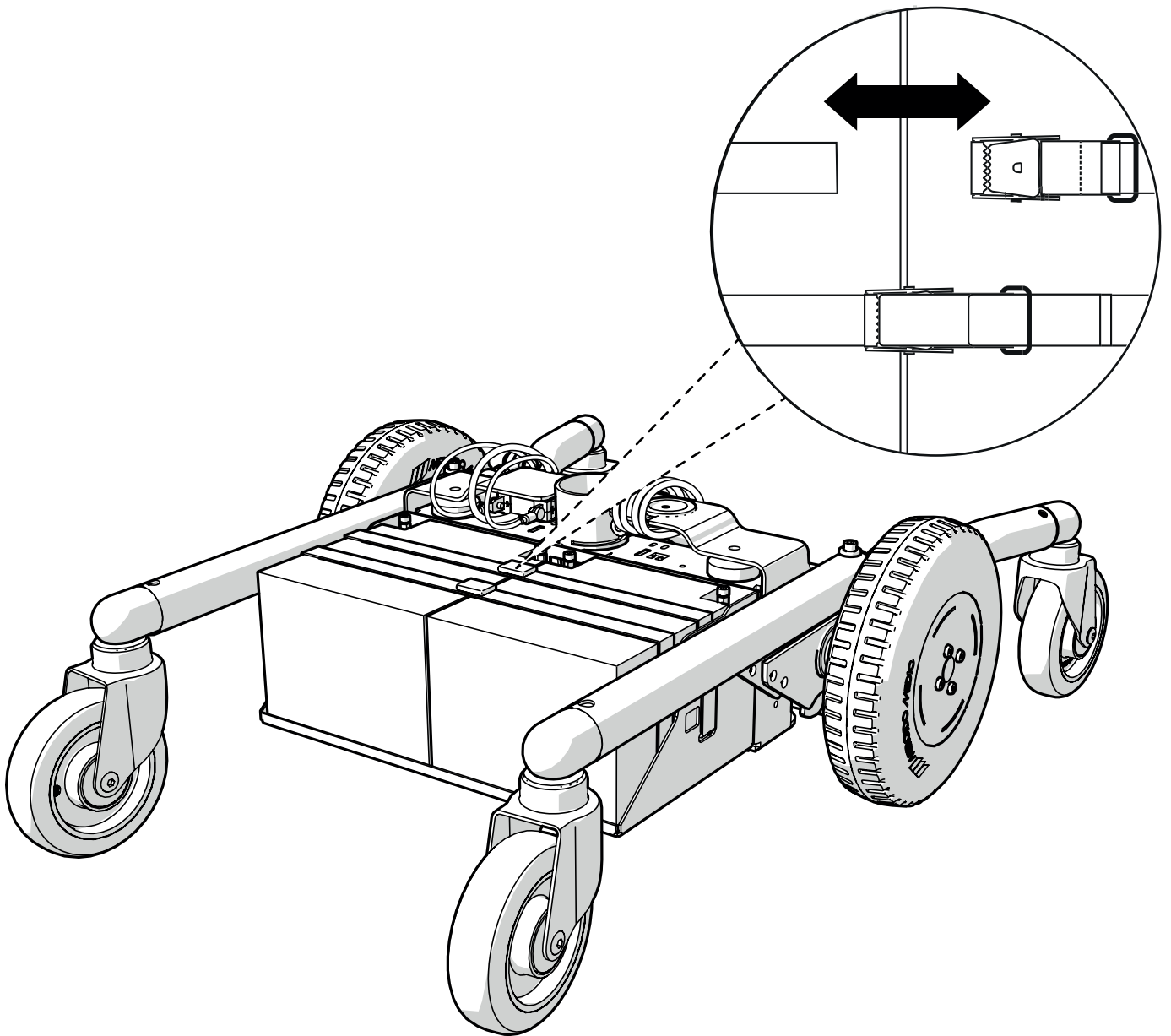


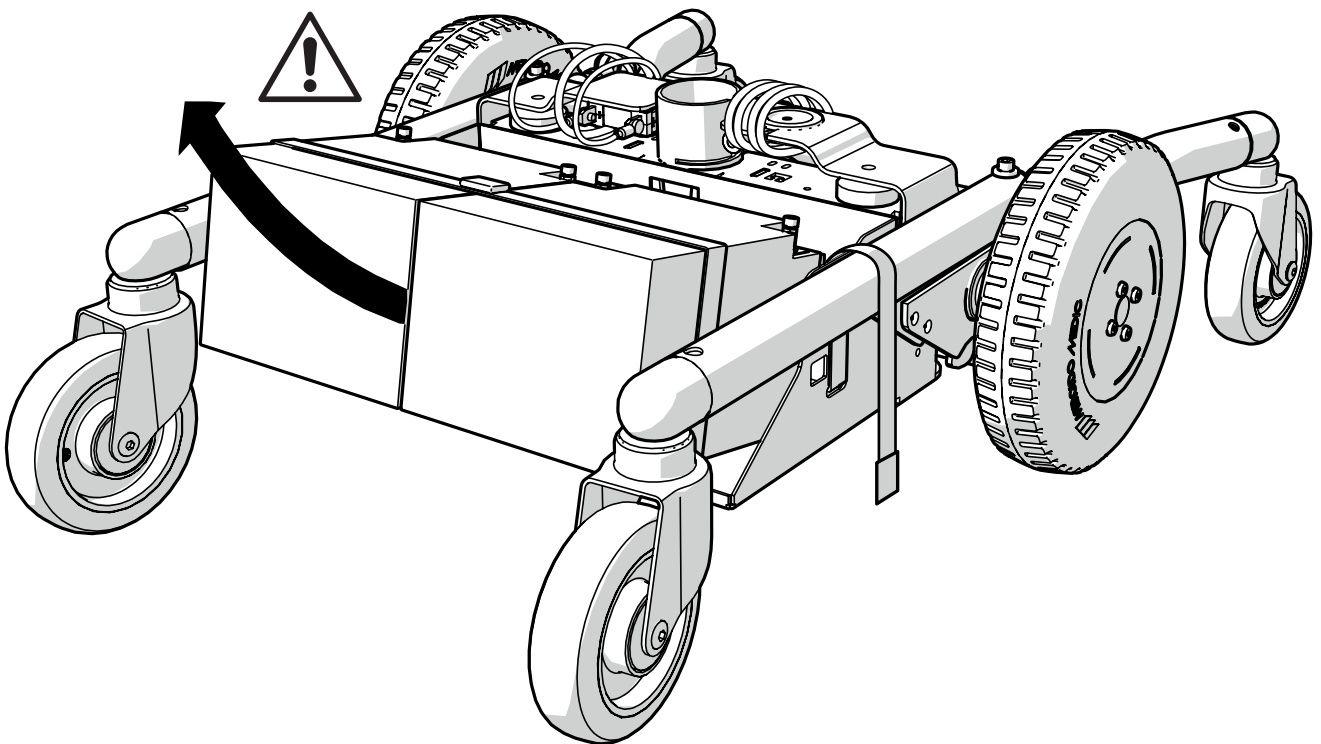


Wenn der Stuhl keine Batteriefachabdeckung hat, werden die mitgelieferten Abstandshalter für die Batteriepole nicht an den neuen Batterien angebracht.





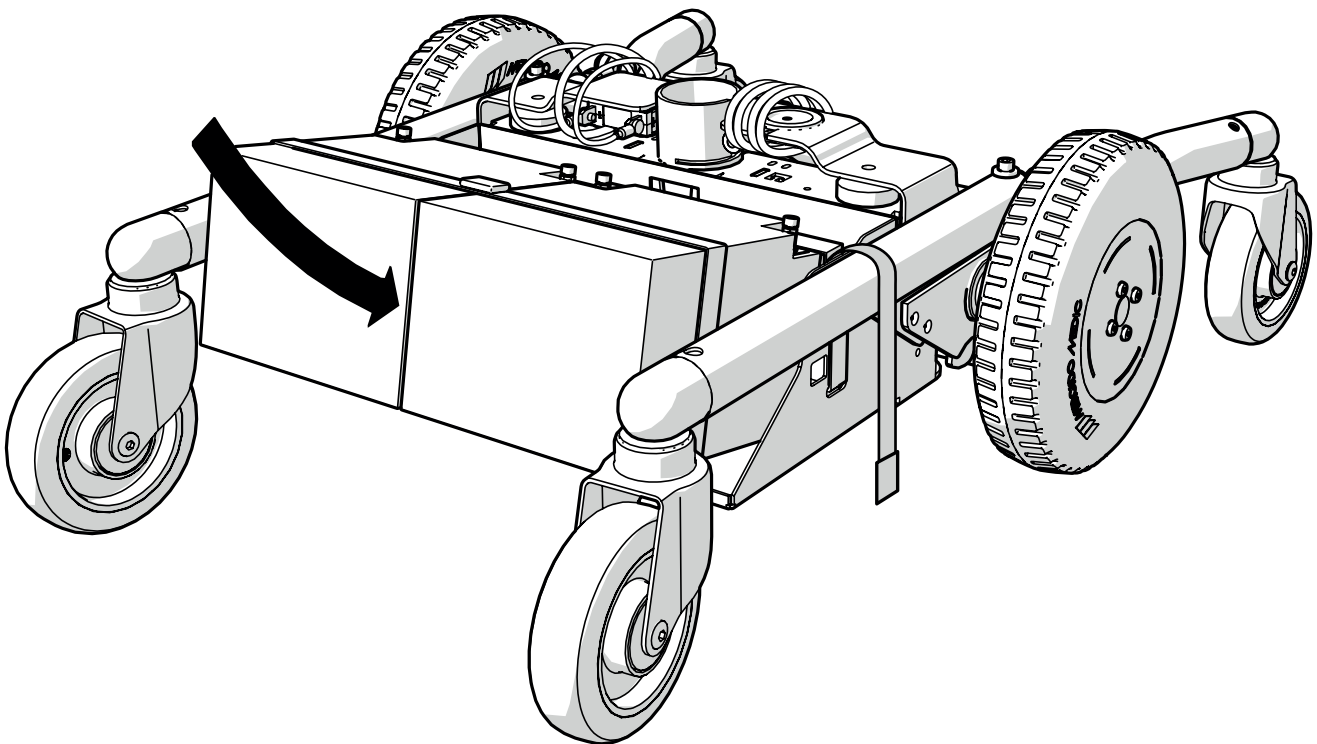


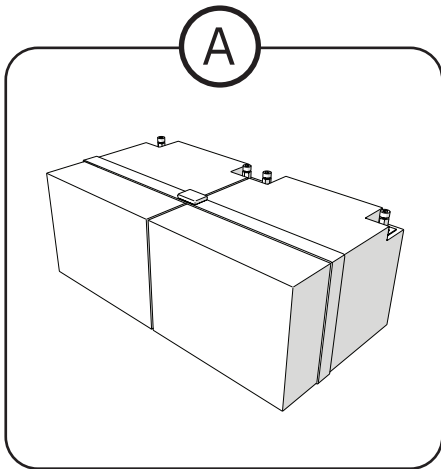


i

Um den Akkuwechsel abzuschließen, führen Sie die vorherigen Schritte in umgekehrter Reihenfolge durch. Achten Sie darauf, das Leistungsmodul gemäß dem Schaltplan auf der Innenseite der Batteriefachabdeckung anzuschließen.

! Vergewissern Sie sich, dass alle elektrischen Funktionen funktionieren, bevor Sie das Gerät wieder in Betrieb nehmen.





Pflegehinweise

Das Produkt ist abzuwischen und von Staub und Schmutz zu befreien. Das Produkt ist für Reinigungsmittel mit einem pH-Wert von 7 bis maximal 12 (konzentriert) zugelassen.

Entsorgung

Ⓐ Entsorgung als Bleisäure-Batterie