

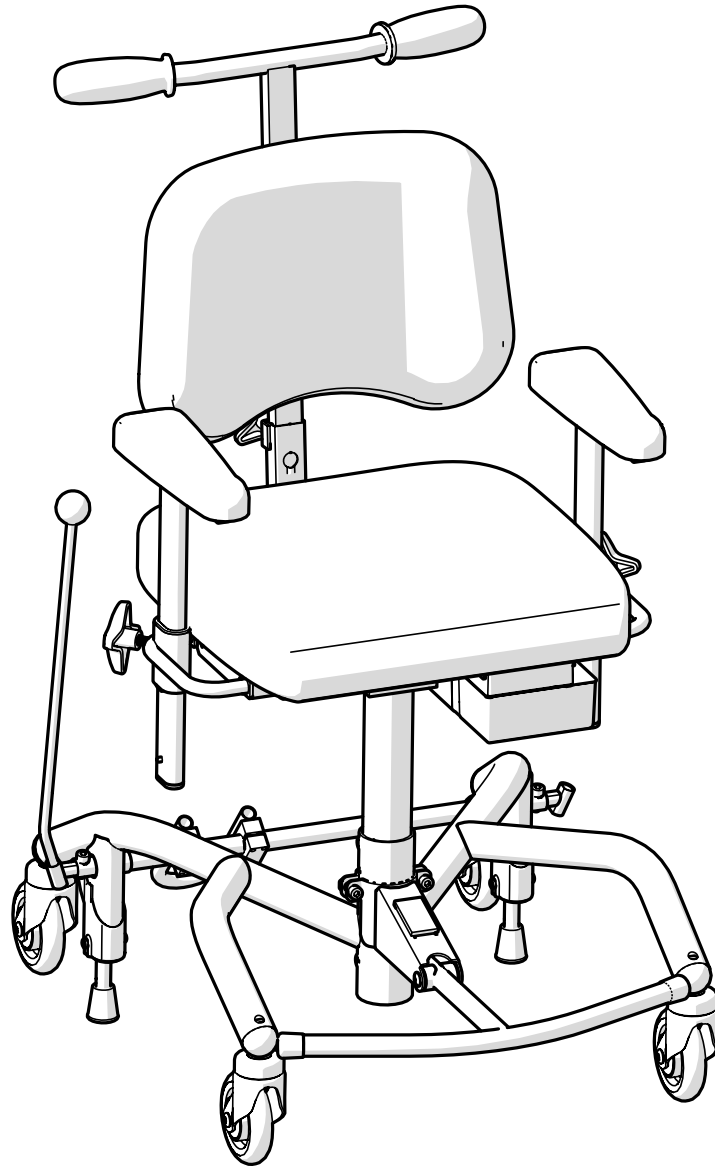
KÄYTTÖOHJE

lääkinnällisille REAL 8200 PLUS
-mammografiatuoleille

Käyttö- ja hoito-ohjeet



FI



Käyttöohjeen käännös
Osanumero: 21-08996-FI
Versio: 03
Voimassa alkaen: 2021-05-26
Muutettu: 2022-10-27



[Paikka tuote-etiketille
sarjanumeroineen]

Sisällysluettelo

Käyttäjätiedot

1. Johdanto	4
1.1. Yhteystiedot	5
1.2. Takuu.	5
2. Aloittaminen	6
2.1. Ennen käyttöä	6
2.2. Tuotteen toimintojen käyttö	8
2.3. Lataus	9
3. Tuotteesta huolehtiminen.	10
3.1. Pehmusteet	10
3.2. Ohjauspyörät ja jarrupalat	10
3.3. Muut osat	10
3.4. Kuljetus ja säilytys.	11

Tuotetiedot

4. Käyttötarkoitus	12
4.1. Käyttöympäristö	12
5. Määritykset ja asetukset	13
5.1. Asetusten ja säätöjen edellyttämä osaamistaso.	13
5.2. Perusrakenne.	14
5.3. Sähköiset toiminnot	15
5.4. Istuimet	16
5.5. Selkänoja	16
5.6. Selkänojamekanismi.	17
5.7. Käsinojan tukilevy	17
5.8. Käsinojan mekanismi	18
5.9. Niskatuki.	19

5.10. Jalusta	20
5.11. Manuaalinen jarru.	20
5.12. Yksilöllinen mukauttaminen	22
6. Tärkeitä turvallisuustietoja	23
6.1. Standardien ja luokitusten noudattaminen	23
6.2. Varoitukset.	24
6.3. Odotettu käyttöikä	25
6.4. Vaaratilanteista ilmoittaminen	26

Huolto-opas

7. Tekniset tiedot	27
7.1. Symbolit	29
8. Huoltaminen ja kunnostaminen.	31
8.1. Ongelmanratkaisuopas	32
8.2. Paristojen vaihtaminen.	34
8.3. Kunnostaminen ja määräaikaishuolto.	35
9. Hävittäminen.	41
9.1. Lajittelu.	41

1. Johdanto

Kiitos, että valitsit Mercado Medicin tämän tuotteen toimittajaksi. Valitsemalla REAL-tuolin saat tuekseen yli 50 vuoden historian suorituskykyisten, turvallisten, laadukkaiden ja monipuolisten lääkinällisten laitteiden kehittämisestä. Valmistamme kaikki erilaiset lääkinälliset laitteemme omassa ohjauksessamme Ruotsissa.

Mercado Medic on sertifioitu standardien ISO 13485, ISO 9001 ja ISO 14001 mukaan ja täyttää sovellettavan työ- ja ympäristölainsäädännön vaatimukset.

Pidätämme oikeuden tehdä muutoksia tähän käyttöohjeeseen ja sen sisältöön.

Tämän tuotteen turvallista käyttöä koskevat tiedot saadaan lukemalla tämä käyttöopas huolellisesti ennen tuotteen ottamista käyttöön.

Käyttöoppaan PDF-versiot, joissa on suurennusvaihtoehtoja, ovat aina saatavilla sivustossamme osoitteessa www.mercado.se.



1.1. Yhteystiedot

Valmistaja

Käyntiosoite: Mercado Medic AB,
Tryffelslingan 14, SE-181 57 Lidingö, Ruotsi

Postiosoite: Mercado Medic AB, Box 1074,
SE-181 22 Lidingö, Ruotsi

Puhelin: +46 (0) 8 555 143 00

Sähköpostiosoite: info@mercado.se

Sivusto: www.mercado.se

Huolto ja tekninen tuki

Puhelin: +46 (0) 8 555 143 08

Sähköpostiosoite: service@mercado.se

Jos tarvitset takuuhuoltoa, haluat ilmoittaa vaaratilanteista tai antaa palautetta, käytä lomaketta osoitteessa www.mercado.se/en/support.

Jakelija

Tila jälleenmyyjän yhteystiedoille:

1.2. Takuu

Mercado Medicin tuotteiden kaikki osat kuuluvat takuun piiriin jäljempänä esitettyjen määräaikojen ja yleisten ehtojen mukaisesti, ellei Mercado Medicin ja sopimusasiakkaan välillä ole sovittu kirjallisesti muista erityisistä ajoista ja ehdoista suurten hankintasopimusten yhteydessä.

Käyttäjänä sinun on otettava yhteys jakelijaan, jos tuotteessa ilmenee ongelmia. Jakelijat puolestaan ottavat yhteyttä Mercado Mediciin käyttämällä kohdassa 1.1 olevia yhteystietoja. Yhteystiedot

Takuuajat

- Metallirakenteet: 3 vuotta.
- Lyftomat-nostolaite (sähkökäyttöinen): 2 vuotta.
- Muut osat (esim. pyörät, akut, pysäytinosat): 1 vuosi.

Yleiset ehdot

Takuu ei kata seuraavia:

- Vauriot tai kunnan muutokset, jotka katsotaan tavanomaiseksi kulumiseksi.
- Huolimattomuudesta tai väärinkäytöstä aiheutuneet vahingot.
- Varaosat, osat tai lisävarusteet, joita Mercado Medic ei myy.
- Muiden kuin valtuutettujen huoltoteknikoiden tuotteeseen tekemien muutosten seuraukset.
- Osat, jotka on aiemmin kiinnitetty muihin tuotteisiin kuin siihen, johon asia liittyy.
- Keinonahan värien haalistuminen tai luonnollinen vaihtelu.

2. Aloittaminen

Tämä osa on tarkoitettu ensisijaisesti tuotteen käyttäjälle. Tässä kuvataan, miten tuote valmistellaan käyttöä varten, miten sen ominaisuuksia käytetään ja miten se ladataan. Hoito-ohjeet ovat osassa 3. Huolehdi tuotteesta.

Jos sinulla on kysyttävää tuotteesta tai jos tapahtuu jotain odottamatonta, ota ensi sijaisesti yhteys jakelijaan. Yhteystiedot ovat luvussa 1.1. Yhteystiedot. Voit ottaa yhteyden myös suoraan Mercado Mediciin.

2.1. Ennen käyttöä

Tuote toimitetaan aina istuimella, selkänojalla, käsinojilla, jarrulla ja sähköisellä korkeudensäädöllä varustettuna. Mercado Medicin toimituksessa selkänojaa ja jarruvipua ei välttämättä ole asennettu paikoilleen. Ne on asennettava aina ennen tuotteen käyttöä.

Selkänojamekanismi

Jos tuote toimitetaan selkänoja asentamattomana, aseta selkänojan pylväsosa kallistusmekanismiin (A) ja säädä haluttu korkeustaso, katso kuva 2.1. Kiristä kaikki säätimet (A).

Jarruvipu

Jos käytetään jalkajarrua, on suositeltavaa, että jarruvipua ei asenneta. Jos käytetään käsijarrutoimintoa, jarruvipu asennetaan seuraavasti: Aseta jarruvipu jarruvivun kannattimeen (B), katso kuva 2.1. Jarruvipu voidaan sijoittaa oikealle tai vasemmalle puolelle.

Käsinojat

Löysää käsinojan säädintä (C). Aseta käsinoja haluttuun asentoon korkeus- ja sivusuunnassa (katso kuva 2.1). Kiristä kaikki säätimet (C).

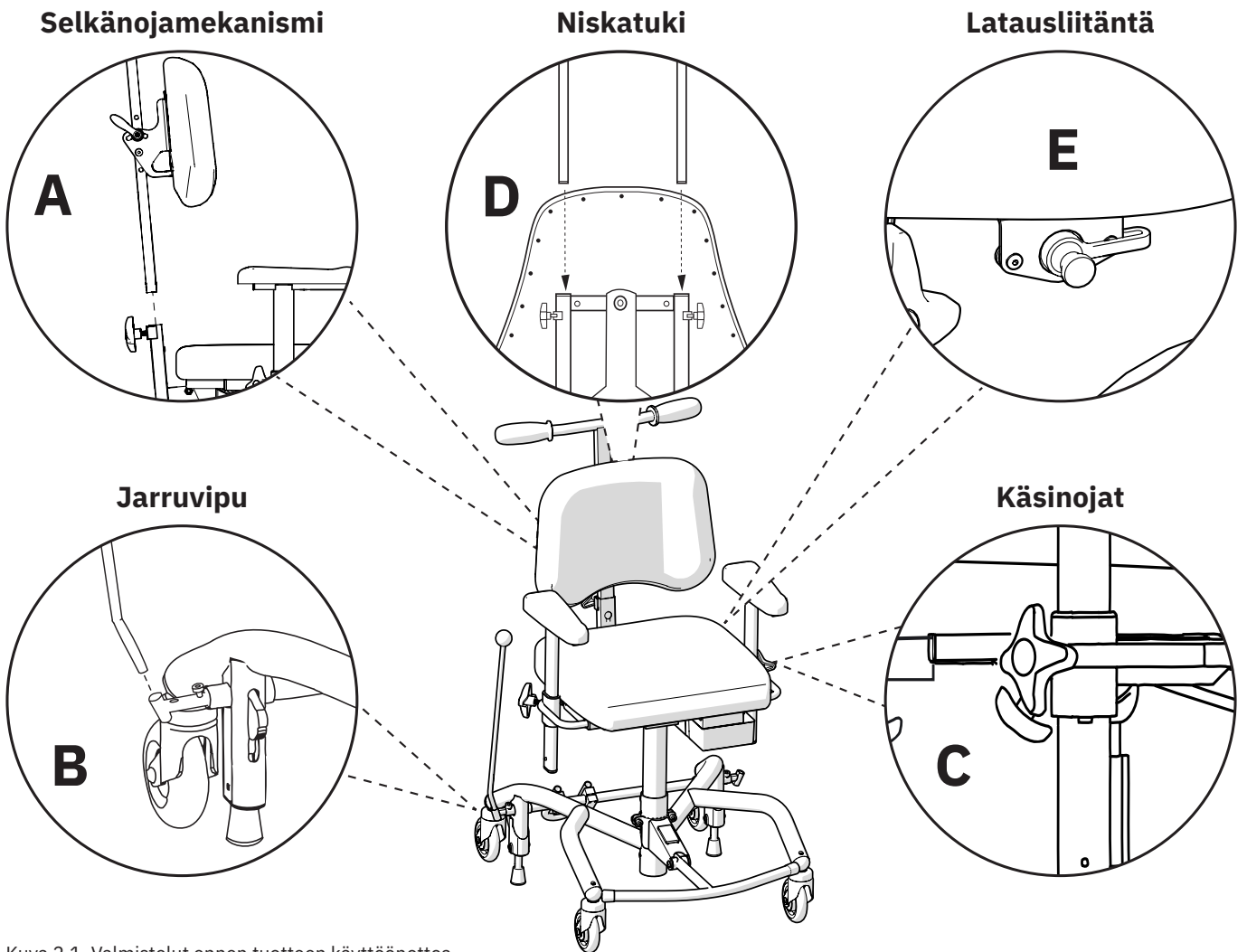
Niskatuki

Jos tuotteessa on niskatuki, kiinnitä niskatuen mekanismi selkänojan kiinnikkeeseen (D) ja säädä haluttu korkeus, katso kuva 2.1. Kiristä kaikki säätimet (D).

Akku

Ennen ensimmäistä käyttöä akkua on aktivoitava ja/tai ladattava. Tämä tehdään liittämällä akkulaturi tuotteen latausliitäntään ja pistorasiaan (E), katso kuva 2.1. Latausliitäntän voi asettaa eri paikkoihin tuotteessa. Yleensä latausliitäntä on asennettu takareunaan istuimen alle.

Odota, kunnes akku on ladattu täyteen, ennen kuin käytät tuotetta. Tämä kestää yleensä 2–5 tuntia. Kun akku on ladattu täyteen, laturin merkkivalo palaa vihreänä. Muita latausohjeita on osassa 2.3. Lataaminen



Kuva 2.1. Valmistelut ennen tuotteen käyttöönottoa.

Noudata seuraavia ohjeita ennen tuotteen käyttöä ja käytön aikana

- Kaikki asetussäätimet on kiristettävä ennen tuotteen käyttöönottoa.
- Älä käytä tuotetta, jos selkänoja ei ole paikallaan.
- Älä käytä tuotetta, jos käsinojia ei ole kiinnitetty.
- Tuotteen jarrun tulee olla kytketty, kun potilas istuu alas ja nousee ylös.
- Tuotteen jarrutusteho voi olla pienempi erittäin kaltevilla latioilla.
- Tuotteen jarrutusteho voi heikentyä epätasaisilla pinnoilla.
- Tuotetta on käytettävä varoen.
- Jalkarengas on tarkoitettu jalkojen lepuuttamiseen. Sen päällä ei ole tarkoitus seistä.
- Lataa tuote tämän oppaan ohjeiden mukaisesti (ks. 2.3 Lataaminen).
- Sähkökäyttöisiä toimintoja ei voi käyttää, kun tuote latautuu.
- Jos tuotteessa on jalkatuet, potilaan jalkojen on aina koskettava jalkalevyyn, kun käytetään sähkökäyttöisiä toimintoja.
- Istumakorkeus ei saa koskaan niin suuri, että potilas ei voi poistua tuotteesta turvallisesti.
- Älä siirrä tuotetta, kun istuin on nostettu ylös.

- Kaukosäätimen hätäpysäytys: Jos tuote ei jostain syystä keskeytä liikettä, kun painike vapautetaan, liike voidaan keskeyttää painamalla jotakin muuta käsiohjaimen painiketta.
- Kaukosäätimen painikelukitus: Voit lukita painikkeet tai poistaa lukituksen käytöstä pitämällä kyseisen toiminnon molempia painikkeita painettuina vähintään 3 sekuntia. Painikelukitus lukitsee vain kyseisen toiminnon. Jos halutaan lukita useita toimintoja, jokainen toiminto on lukittava erikseen.



Varoitus! Käyttäjänä sinun tulee ottaa yhteys jakelijaan, jos tuotteen suorituskyky heikkenee tai muuttuu. Tuote, jonka suorituskyky on heikentynyt tai muuttunut, on poistettava käytöstä heti vaaratilanteiden ja onnettomuuksien välttämiseksi. Tuotetta ei saa ottaa uudelleen käyttöön, ennen kuin valtuutettu teknikko on tarkastanut tuotteen.



Varoitus! Tuotteeseen ei saa tehdä muutoksia. Jos haluat tuotteeseen muutoksia, ota yhteys jakelijaan. Jos tuotteeseen tehdään muutoksia, CE-merkintä ei ole voimassa eikä Mercado Medic voi enää vastata tuotteesta täysimääräisesti. Muutokset voivat vaikuttaa tuotteen turvallisuuteen sekä johtaa vaaratilanteisiin ja onnettomuuksiin.



Varoitus! Tuotteessa voi olla pitkiä johtoja tai vaijereita, jotka eivät ole turvallisia tuotteen moitteettoman toiminnan kannalta. Johdot ja vaijerit voivat aiheuttaa kuristumisvaaran esimerkiksi lapsille. Älä jätä tuotetta ilman valvontaa pienten lasten lähelle.



Varoitus! Tuotteessa on pieniä osia, kuten ruuveja, jotka voivat löystyä. Irronneet pienet osat voivat aiheuttaa tukehtumisvaaran lapsille.



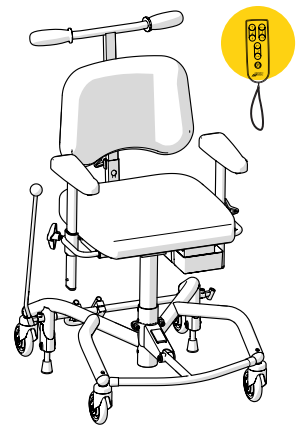
Varoitus! Metallipinnat voivat kuumentua, jos ne altistuvat auringonpaisteelle. Kuumien pintojen koskettaminen voi aiheuttaa palovammoja. Vältä metallipintojen altistamista suoralle auringonvalolle.



Varoitus! Varmista aina, että tuotteen jarru on kytketty, kun potilas istuu alas ja nousee ylös. Jos tuotteen jarrua ei ole kytketty, tuote saattaa vieriä pois paikaltaan, kun potilas nousee ylös tai istuu alas. Tämä voi aiheuttaa putoamisvammoja.

2.2. Tuotteen toimintojen käyttö

Tuotteessa on sähköinen korkeudensäätö, jota ohjataan kaukosäätimellä, katso kuva 2.2. Tuote on varustettu myös käsikäyttöisellä jalkajarrulla ja käsijarrulla. Käsikäyttöinen jalkajarru otetaan käyttöön ja poistetaan käytöstä polkimella. Käsijarru puolestaan otetaan käyttöön työntämällä jarruvipua eteenpäin ja poistetaan käytöstä vetämällä jarruvipua taaksepäin, katso kuva 2.2. Jos käytetään jalkajarrua, on suositeltavaa, että jarruvipua ei ole asennettu. Mallista riippuen tuotteessa voi olla sähköinen istuimen kallistus ja sähköinen selkänöjan kallistus. Niitä ohjataan kaukosäätimellä, katso kuva 2.2. Katso luku 5. Määritykset ja asetukset on yksityiskohtaiset tiedot laitteen kaikista ominaisuuksista ja säätimistä.



Kuva 2.2. Sähkökäyttöisen mallin säätimet.

2.3. Lataus

Sähkökäyttöisissä malleissa akku on ladattava kerran vuorokaudessa. Akun lataaminen päivittäin kestää 2–5 tuntia. Akun käyttöiän kannalta on tärkeää, ettei se purkaudu koskaan täysin. Akku on ladattava päivittäin varsinkin silloin, jos tuotteessa on sähkökäyttöiset jarrut, istuimen kallistus ja selkänojan kallistus, jotta käyttäjä voi aina turvallisesti istua tuotteeseen ja nousta siitä pois. Tuote on ladattava turvallisesti. Sähkökäyttöisiä toimintoja ei voi käyttää, kun tuote latautuu. Aseta laturi seinäpistorasiaan, johon on helppo päästä käsiksi. Laturin virtajohdon pituus on 1 metri. Sitä ei saa pidentää. Hätätilanteessa voit irrottaa tuotteen verkkovirrasta irrottamalla laturin pistokkeen pistorasiasta.

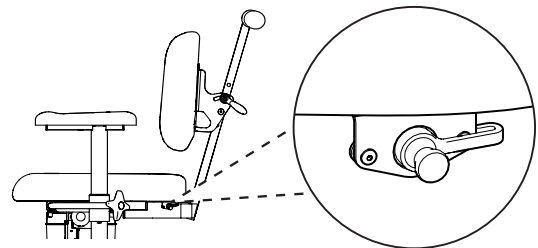
Ohjausjärjestelmällä RCB10+L varustetut tuotteet varoittavat alhaisesta akun varaustasosta kahdella erilaisella äänimerkillä, alhaisella ja kriittisellä. Akun alhainen varaustaso ilmaistaan lyhyellä äänimerkillä. Akun tyhjeneminen ilmaistaan lyhyellä äänimerkillä, jonka jälkeen kuuluu voimakas äänimerkki. Tuote voi myös ilmoittaa akun alhaisesta tai kriittisestä tasosta, kun tuotteen akku aktivoituu järjestelmän oltua valmiustilassa. Tämä johtuu siitä, että tuote ei ole vielä saavuttanut varaustasoa käynnistyshetkellä. Äänimerkki lakkaa muutaman minuutin kuluttua. Jos tuotteessa on käsiohjain, akun varaustaso näytetään myös merkkivalojen avulla.

Tuotteen lataaminen

1. Liitä laturin liitin latausliitäntään, katso kuva 2.3. Latausliitäntä on yleensä takareunassa istuimen alla.
2. Yhdistä laturin pistoke sähköpistorasiaan. Laturin merkkivalo osoittaa, että lataus on käynnissä.
3. Akku on ladattu täyteen, kun laturin merkkivalo muuttuu punaisesta vihreäksi. Tämä ilmaistaan myös niin, että akun varaustason ilmaisimen kolme vihreää merkkivaloa vilkkuvat synkronoidusti.

Ohjausjärjestelmällä RCB10+L varustetuissa tuotteissa akku irrotetaan automaattisesti, jos sähkötoimintoja ei ole käytetty seitsemään päivään. Voit yhdistää akun uudelleen liittämällä akkulaturin latausliitäntään ja pistorasiaan ja odottamalla vähintään viisi sekuntia ennen laturin irrottamista. Kun akku on kytketty irti, on suositeltavaa ladata se täyteen.

Jos mikään sähkökäyttöinen toiminto ei toimi, yritä ladata akku. Jos sähkökäyttöiset toiminnot eivät vielääkään toimi, ota yhteys jakelijaan, katso 1.1. Yhteystiedot.



Kuva 2.3. Liittimen yhdistäminen takareunassa istuimen alla olevaan latausliitäntään.

3. Tuotteesta huolehtiminen

Puhdista tuote tämän osan ohjeiden mukaisesti, jotta sen toiminnot pysyvät kunnossa eikä sen käyttöikä lyhene. Jos ongelmia ei voida ratkaista käytettävissä olevilla resursseilla, ota yhteys jakelijaan laitteen kunnostusta varten.

HUOM! Tuotetta ei saa huuhdella vedellä tai muilla nesteillä ja kemikaaleilla.

3.1. Pehmusteet

Tuotteen pehmusteet on puhdistettava jokaisen käytön jälkeen kontaminaation estämiseksi.

Keinonahkapehmusteet

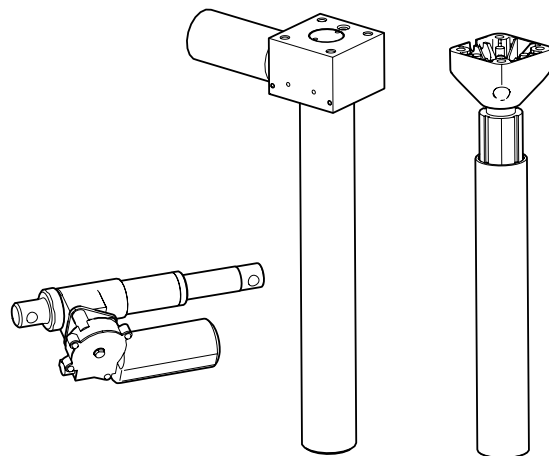
Puhdista pehmusteen keinonahkaverhoilu saippualla ja vedellä tai desinfioimalla sen pinta. Poista ensin mahdolliset irtonaiset roskat. Puhdista tämän jälkeen verhoilu pesuaineella ja vedellä tai desinfioimalla pinta. Jos verhoilu puhdistetaan pesuaineella ja vedellä, pyyhi lopuksi puhtaalla ja hieman kostealla liinalla.

3.2. Ohjauspyörät ja jarrupalat

Pyörät ja jarrupalat on puhdistettava säännöllisesti, jotta tuotteen suorituskyky pysyy ennallaan. Pyyhi pyörät ja jarrupalat puhtaiksi kostealla pehmeällä kankaalla. Poista mahdolliset karvat pyöristä ohuella neulalla tai vastaavalla työkalulla.

3.3. Muut osat

Tuotteen Lyftomat-nostolaitetta ja muita käyttölaitteita (mahdollisesti sähköinen istuimen kallistus ja sähköinen selkänojan kallistus) ei saa puhdistaa, katso kuva 3.1. Näiden mekanismien asianmukainen toiminta vaatii rasvaa, ja se poistuu puhdistuksen aikana.



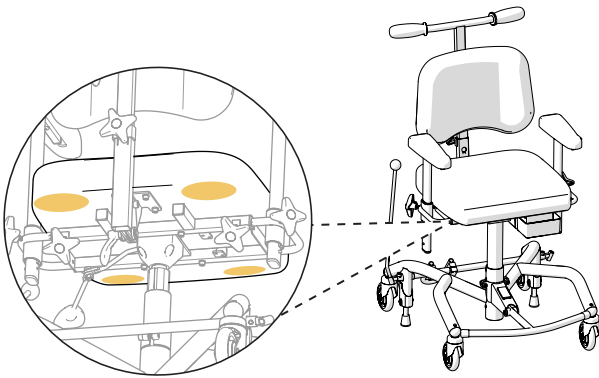
Kuva 3.1. Tuotteen Lyftomat-nostolaite ja muut käyttölaitteet.

Poista tarvittaessa pöly laitteen elektronisista osista kuivalla liinalla. Puhdista laitteen muut kuin elektroniset osat kerran viikossa tai tarvittaessa. Käytä puhdasta, hieman kosteaa liinaa, jossa on mietoa puhdistusainetta (pH 7–12) tai pinnan desinfiointiainetta. Voit myös puhdistaa höyryllä (enintään 8 baaria).

3.4. Kuljetus ja säilytys

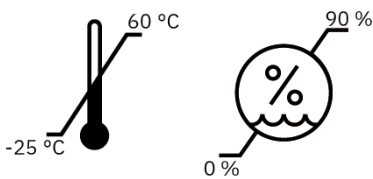
Ota seuraavat huomioon ennen tuotteen kuljettamista ja kuljettamisen aikana:

- Tasaisella alustalla tuotetta siirretään työntämällä sitä pyöriensä varassa.
- Nostamisessa tarvitaan kaksi henkilöä. Sopivat nostokohdat ovat edessä ja takana sekä oikealla ja vasemmalla istuimen alla, katso kuva 3.2.



Kuva 3.2. Nostamiseen soveltuvat kahvat.

- Tämä tuote on tarkoitettu kuljetettavaksi ja varastoitavaksi lämpötilassa $-25 - +60$ °C ja enintään 90 %:n suhteellisessa kosteudessa, joka ei kondensoidu.



- Tuote on kuljetettava lavalla asianmukaisessa laatikossa. Jos tuotetta kuljetetaan autolla, se on kiinnitettävä sekä jalustassa että istuimessa olevilla hihnoilla. Lisäksi istumakorkeus on säädettävä mahdollisimman matalaksi. Voit pienentää tuotteen kokoa kuljetuksen irrottamalla selkänöjan ja laskemalla käsinojat alas. Merkitse asetukset, jotta ne voidaan palauttaa helposti. Teippiä tai vastaavaa irrotettavaa merkintää suositellaan.
- Tuotetta ei saa käyttää istuimena, kun sitä kuljetetaan esimerkiksi autossa tai lentokoneessa.
- Tuote on kuljetettava matkatavararuumassa lentomatkan aikana. Alkuperäiset Mercado Medic -akut on hyväksytty ilmakuljetuksiin. Lisätietoja akun tyypistä on kohdassa 7. Tekniset tiedot.

4. Käyttötarkoitus

Tuotesarja REAL 8000 koostuu modulaarista potilastuoleista, jotka on tarkoitettu käytettäväksi tärkeimpien kliinisten tutkimuslaitteiden, esim. röntgenlaitteiden, kanssa. Tuote on tarkoitettu käytettäväksi yhdessä muiden lääkinällisten laitteiden kanssa ympäristöissä ja tilanteissa, joissa eri potilailta voidaan vaatia mukautettuja istuma-asentoja, jotta tutkimus voidaan suorittaa tehokkaasti ja tyydyttävällä tavalla. Sopivia tilanteita ovat esimerkiksi, mutta niihin rajoittumatta, mammografia ja muut röntgentutkimukset sekä erilaiset oftalmologiset tutkimukset. REAL 8000 on tarkoitettu käytettäväksi, kun hyvä istuma-asento on tärkeä, jotta:

- Potilas jaksaa koko tutkimuksen.
- Potilas tarvitsee tukea pysyäkseen riittävästi paikallaan, jotta tutkimusmenetelmällä saadaan tyydyttävä tulos.
- Potilas tarvitsee tukea pysyäkseen riittävästi paikallaan esimerkiksi biopsian yhteydessä.
- Tutkimus pystytään suorittamaan tehokkaammin ja siten lyhentämään aikaa, joka potilaan tarvitsee kestää emotionaalista rasitusta, jota voidaan kokea esimerkiksi mammografiassa.

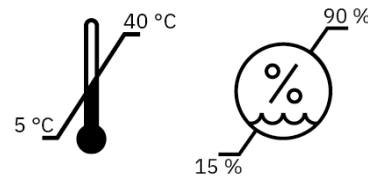
Tuotesarja REAL 8000 on tarkoitettu ammattitaitoisen käyttäjän käytettäväksi, joka varmistaa oikean säädön potilaan ja pääasiallisen tutkimuslaitteen välillä.

Vasta-aiheet

Tuotesarjan REAL 8000 käytölle ei ole tiedossa vasta-aiheita.

4.1. Käyttöympäristö

- Tämä tuote on tarkoitettu sisäkäyttöön. Sitä ei ole tarkoitettu ulkokäyttöön.
- Tämä tuote on tarkoitettu kuljetettavaksi ja varastoitavaksi lämpötilassa 5–40 °C ja enintään 90 %:n suhteellisessa kosteudessa, joka ei kondensoidu. Jos tuotetta on säilytetty näiden rajojen ulkopuolella, sen on annettava mukautua vallitseviin olosuhteisiin jopa 4 tunnin ajan, jotta se saavuttaa hyväksyttävän lämpötilan ennen käyttöä.



- Älä käytä laitetta yli 2 000 metrin korkeudessa merenpinnan yläpuolella.
- Älä altista laitetta liialliselle kylmyydelle, kuumuudelle, pitkäaikaiselle auringonpaisteelle tai muulle säteilylle.
- Tuotetta ei saa altistaa vedelle, muille nesteille tai kemikaaleille muutoin kuin 3 kohdan huoltotiedoissa kuvatulla tavalla. Huolehdi tuotteesta.

5. Määriykset ja asetukset

Tässä kuvataan tuotemallit, tuotteen määrittämisen yhteydessä tehtävät valinnat sekä tuotteen ominaisuuksien määrittämistä ja säätämistä koskevat tiedot. Mitoista ja suorituskyvystä kerrotaan luvussa 7. Tekniset tiedot.

Tuotteesta on saatavana kaksi kiinteää mallia. Kunkin mallin perusrakenne kuvataan jäljempänä kohdassa 5.2. Perusrakenne. Mallien kokoonpanoa voidaan mukauttaa eri hoitopaikkojen tarpeisiin. Lisätietoja saat ottamalla yhteyttä Mercado Mediciin, katso kohta 1.1. Yhteystiedot.

Tuote-esitteet ja tilauslomakkeet löytyvät osoitteesta www.mercado.se. Lisäksi Mercado Mediciin tuotteiden käyttöohjeet ja tuotesivut ovat saatavilla.

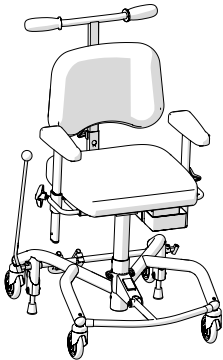
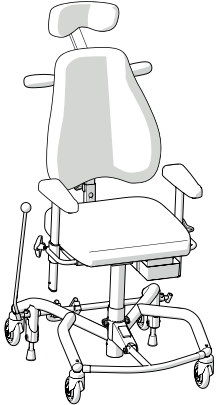
5.1. Asetusten ja säätöjen edellyttämä osaamistaso

Jotta tarkkoja röntgenkuvia varten saadaan oikea asento, tuoli on säädettävä jokaiselle potilaalle erikseen. Ainoastaan käyttäjä saa tehdä asetukset ja säädöt.

5.2. Perusrakenne

Tuote toimitetaan aina istuimella, selkänojalla, käsinojilla, nelipyöräisellä (vakiona \varnothing 100 mm) jalustalla, kuljetuskahvalla sekä jalka- ja käsijarrulla varustettuna. Tuotteesta on saatavana kaksi mallia, Screening Mammography seulontaa varten ja Clinical Mammography kliinistä mammografiaa varten.

HUOM.! Tuotteen perusrakenne voi vaihdella Mercado Medicin ja asiakkaan välisen sopimuksen mukaan.

	REAL 8200 PLUS EL 24V Screening Mammography	REAL 8200 PLUS EL 24V Clinical Mammography
		
Korkeudensäätö	Sähköinen korkeudensäätö langattomalla kaukosäätimellä	Sähköinen korkeudensäätö langattomalla kaukosäätimellä
Istuinkorkeus	440–720 mm	440–720 mm
Istuimet	ErgoMedic 440 x 430 mm (vakiona)	ErgoMedic 440 x 430 mm (vakiona)
Istuimen kallistus	Ei	Sähköinen
Istuimen kallistusalue ¹	0°	-15°/+15°
Ylös käännettävä jalkarengas	Kyllä	Kyllä
Jarru	Käsi käyttöinen jalka- ja käsijarru	Käsi käyttöinen jalka- ja käsijarru
Ohjauspyörät	100 mm	100 mm
Selkänoja	ErgoMedic 400 x 340 mm	ErgoMedic 420 x 430 cm
Selkänojan kallistus	Kiinteä	Sähköinen
Selkänojan kallistusväli ¹	0°	-23°/+28°
Kuljetuskahva	Kyllä	Kyllä
Käsinojat	ErgoMedic 250 mm (vakiona)	ErgoMedic 250 mm (vakiona)
Niskatuki	Ei	ErgoMedic Plus 230 x 80 mm
Verhoilu	Keinonahka (katso saatavilla oleva väri www.mercado.se)	Keinonahka (katso saatavilla oleva väri www.mercado.se)

¹ Negatiivinen kulma (-) viittaa eteenpäin kallistuvaan kulmaan ja positiivinen kulma (+) taaksepäin kallistuvaan kulmaan.

5.3. Sähköiset toiminnot

Tuote on varustettu sähköisellä korkeudensäädöllä. Ohjausjärjestelmällä RCB10+L varustetussa REAL 8200 PLUS EL 24V Clinical Mammography -mallissa on myös sähköinen istuimen kallistus ja sähköinen selkänojan kallistus. Sähköisiä toimintoja säädetään langattomalla kaukosäätimellä. Ohjausjärjestelmä Maestro tukee vain sähköistä korkeudensäätöä, jota säädetään ohjauspainikkeella.

Kaukosäädin

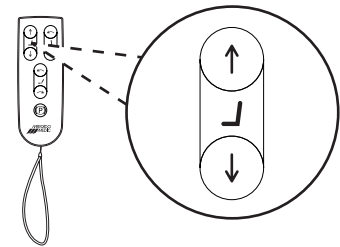
Kaukosäädin on saatavana 1- ja 4-toimintoisena mallina. 1-toimintoinen on tarkoitettu vain nostamisen ja laskemisen hallintaan. 4-toimintoisella mallilla voidaan ohjata useampia toimintoja. Kaukosäätimessä on myös painikelukko, katso kuva 5.4.

Istuinkorkeus

Vasemmanpuoleiset yläpainikkeet, katso kuva 5.1.

Säätäminen:

1. Voit nostaa ylöspäin painamalla ylöspäin.
2. Voit laskea alaspäin painamalla alaspäin.



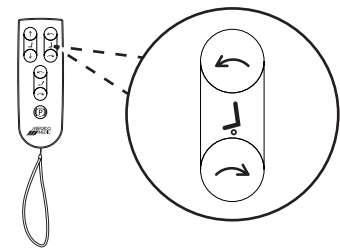
Kuva 5.1. Istuimen korkeuden säätöpainike.

Istuimen kallistus

Oikeanpuoleiset yläpainikkeet, katso kuva 5.2.

Säätäminen:

1. Voit kallistaa istuinta eteenpäin painamalla ylöspäin.
2. Voit kallistaa istuinta taaksepäin painamalla alaspäin.



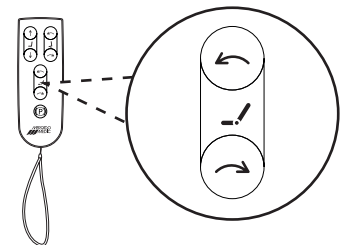
Kuva 5.2. Istuimen kallistuksen säätöpainike.

Selkänojan kallistus

Keskimmäiset alapainikkeet, katso kuva 5.3.

Säätäminen:

1. Voit kallistaa selkänojaa eteenpäin painamalla ylöspäin.
2. Voit kallistaa selkänojaa taaksepäin painamalla alaspäin.



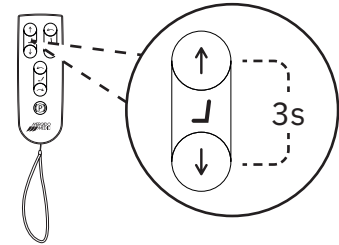
Kuva 5.3. Selkänojan kallistuksen säätöpainike.

Painikelukko

Painikelukituksen ottaminen käyttöön tai poistaminen käytöstä:

1. Voit lukita painikkeet pitämällä kyseisen toiminnon molempia painikkeita painettuina vähintään 3 sekuntia.
2. Voit poistaa lukituksen käytöstä pitämällä kyseisen toiminnon molempia painikkeita painettuina vähintään 3 sekuntia.

HUOM! Painikelukko lukitsee ja avaa vain toiminnon, jonka painikkeet on lukittu. Jos haluat lukita enemmän toimintoja, se on tehtävä erikseen jokaiselle toiminnolle.



Kuva 5.4. Painikelukon kytchentä- ja poiskykentäpainike.

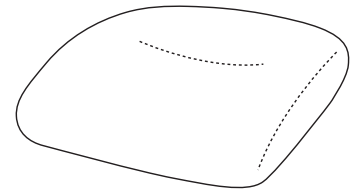
5.4. Istuimet

Istuimia on saatavana ErgoMedic-mallisina.

Istuinten verhoilu on keinonahkaa. Lisätietoja pintamateriaaleista ja värvaihtoehtoista on sivustollamme osoitteessa www.mercado.se.

ErgoMedic

ErgoMedic on litteä istuin, jossa on istuinsyvennys ja lisätuki reisien alla, katso kuva 5.5.



Kuva 5.5. ErgoMedic-istuin.

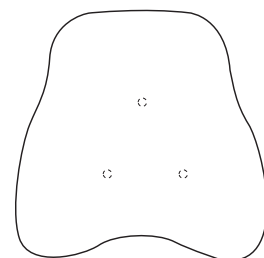
5.5. Selkänoja

Selkänoja on saatavana ErgoMedic-mallisina.

Selkänojien verhoilu on keinonahkaa. Lisätietoja pintamateriaaleista ja värvaihtoehtoista on sivustollamme osoitteessa www.mercado.se.

ErgoMedic

ErgoMedic on kevyt kuppimainen selkänoja, katso kuva 5.6. Selkänojasta on saatavana koko 400 x 340 mm REAL 8200 PLUS EL 24V Screening Mammography -malliin ja 420 x 430 mm REAL 8200 PLUS EL 24V Clinical Mammography -malliin.



Kuva 5.6. ErgoMedic-selkänoja.

5.6. Selkänöjamekanismi

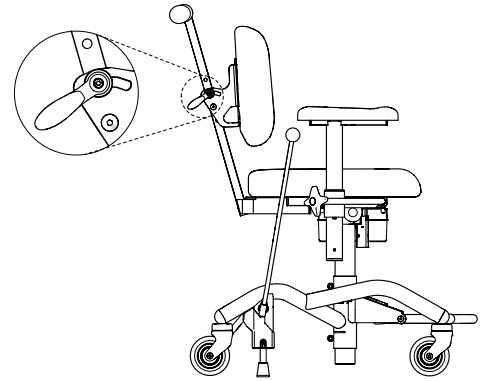
REAL 8200 PLUS EL 24V Screening Mammography -mallissa on kiinteä selkänöjamekanismi ja kuljetuskahva. REAL 8200 PLUS EL 24V Clinical Mammography -mallissa on sähköinen selkänöjan kallistus, katso kohta 5.3. Sähköiset toiminnot.

Kiinteä selkänöjamekanismi korkealle selkänöjalle kuljetuskahvalla

Selkänöjamekanismilla voidaan säätää selkänöjan kulmaa, katso kuva 5.7. Selkänöjan kallistuksessa on kiinteä kulma.

Selkänöjan kulman säätäminen:

1. Löysää nuppia ja säädä haluamasi kulma.
2. Kiristä nappi.



Kuva 5.7. Kiinteä selkänöjamekanismi korkealle selkänöjalle kuljetuskahvalla

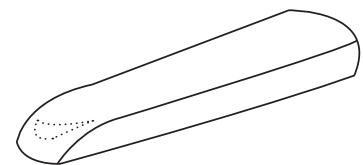
5.7. Käsinojan tukilevy

Käsinojan tukilevyjä on saatavana ErgoMedic-mallisina.

Käsinojan tukilevyjen verhoilumateriaalina on keinonahka. Lisätietoja pintamateriaaleista ja väri vaihtoehtoista on sivustollamme osoitteessa www.mercado.se.

ErgoMedic

Käsinojan ErgoMedic-tukilevy on taivutettu taaksepäin, jotta kyynänpää pysyy vakaana. Käsinojan tukilevy on muotoiltu siten, että siitä saa hyvän otteen noustaessa ylös ja siirryttäessä, katso kuva 5.8. Käsinojan tukilevyn pituus on 250 mm.



Kuva 5.8. Käsinojan ErgoMedic-tukilevy.

5.8. Käsinojan mekanismi

Käsinojan mekanismi on saatavana PLUS-käsinojilla varustetussa mallissa.

REAL 8200 PLUS EL 24V Clinical Mammography -mallissa käsinojat asennetaan niin, että ne seuraavat mukana, kun istuinta kallistetaan, katso kuva 5.37.

PLUS-käsinoja

PLUS-käsinoja on säädettävissä korkeussuunnassa (A) ja leveysuunnassa (B), katso kuva 5.9.

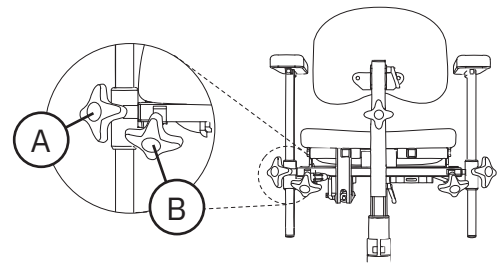
Korkeuden säätäminen:

1. Löysää nuppia ja säädä haluamasi korkeus.
2. Kiristä nuppi.

HUOM! Kiristä PLUS-käsinojan nupit tiukasti.

Leveyden säätäminen:

1. Löysää nuppia ja säädä haluamasi leveys.
2. Kiristä nuppi tiukasti.



Kuva 5.9. PLUS-käsinoja.

5.9. Niskatuki

REAL 8200 PLUS EL 24V Clinical Mammography -mallissa on ErgoMedic Plus -niskatuki.

ErgoMedic Plus

ErgoMedic Plus on muodoltaan kuppimainen, ja sitä on saatavana 230 x 80 mm:n kokoisena.

Niskatuen korkeutta (A), syvyyttä (B) ja kulmaa (C) voidaan säätää, katso kuva 5.10.

Korkeuden säätäminen:

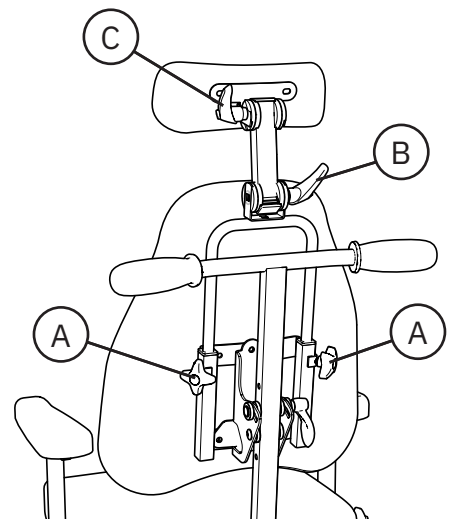
1. Löysää nupit ja säädä haluamasi korkeus.
2. Kiristä nupit.

Syvyyden säätäminen:

1. Löysää nuppeja ja säädä haluamasi syvyys.
2. Kiristä nupit.

Kulman säätäminen:

1. Löysää nuppia ja säädä haluamasi kulma.
2. Kiristä nuppi.



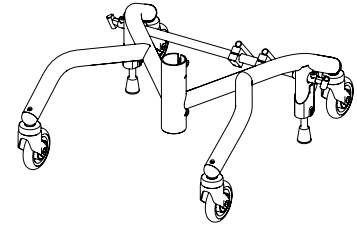
Kuva 5.10. Niskatuki

5.10. Jalusta

Tuotteen jalustana on Stativ 8000 Plus Klinik 48 Valkoinen. Jalusta on varustettu ylös käännettävällä jalkarengaalla 1/4.

Stativ 8000 PLUS Klinik 48 Valkoinen

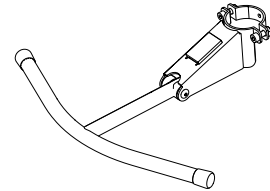
Jalustassa on kaksi jarruttavaa tukijalkaa, jotka jarruttavat tuolia peruutettaessa, katso kuva 5.11.



Kuva 5.11. Stativ 8000 Plus Klinik 48 Valkoinen.

Ylös käännettävä jalkarengas 1/4

Ylös käännettävä jalkarengas 1/4 sijaitsee jalustan etureunassa. Sitä käännetään hieman ylöspäin, katso kuva 5.12.



Kuva 5.12. Jalkarengas 1/4.

5.11. Manuaalinen jarru

Manuaalisesta jarrusta on kaksi versiota, jalkajarru ja jarruvipu.

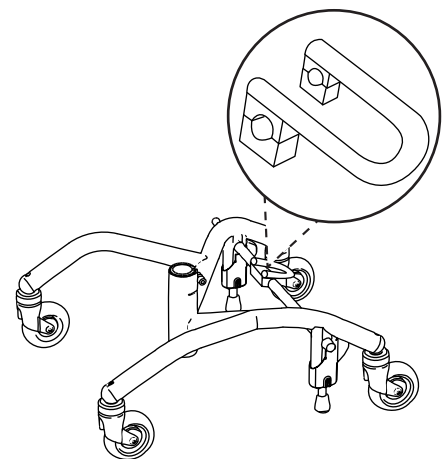
Jalkajarru

Jalkajarru sijaitsee jalustan jarruakselilla, katso kuva 5.13.

Ottaminen käyttöön ja poistaminen käytöstä:

1. Voit jarruttaa painamalla alaspäin lukittuun asentoon.
2. Voit vapauttaa jarrun nostamalla poljinta sen alapuolelta.

HUOM! Jarrun on oltava lukitussa asennossa, kun potilas istuu alas tai nousee ylös.



Kuva 5.13. Jalkajarru.

Jarruvipu

Jarruvipu voidaan asettaa jalustan oikealle (A) tai vasemmalle (B) puolelle, katso kuva 5.14.

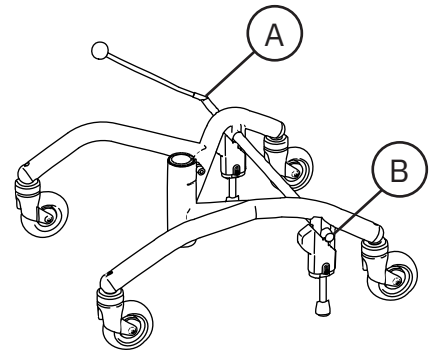
Ottaminen käyttöön ja poistaminen käytöstä:

1. Voit jarruttaa vetämällä jarruvivun lukitusasentoon.
2. Voit vapauttaa vetämällä jarruvipua vastakkaiseen suuntaan.

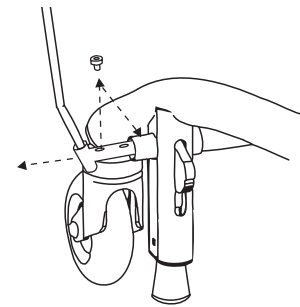
Jarruvivun kiinnikkeen säätö:

Jarruvivun kiinnikkeet sijaitsevat jalustan ulkopuolella takapyörissä oikealla ja vasemmalla puolella. Jarruvivun kiinnikkeitä voidaan säätää, jotta voidaan jarruttaa, kun käsinojia on säädetty leveyssuunnassa, katso kuva 5.15.

1. Löysennä jarruvivun kiinnikkeen ruuvi 6 mm:n kuusiokoloavaimella. Vedä kiinnike hitaasti ulos.
2. Kiinnitä ruuvi seuraavaan reikään. Kiristä ruuvi tiukasti kuusiokoloavaimella.



Kuva 5.14. Jarruvipu.



Kuva 5.15. Jarruvivun kiinnikkeen säätö.

5.12. Yksilöllinen mukauttaminen

Tuotteessa ei saa olla muita kuin Mercado Medicin hyväksymiä lisävarusteita tai osia. CE-merkinnän säilyttämiseksi yksittäisiä säätöjä tai muutoksia ei saa tehdä ilman Mercado Median hyväksyntää. Mukautuksia saa tehdä vain henkilöstö, joka on suorittanut Mercado Medicin huolto- ja kunnostuskoulutuksen.

Jos seuraavia ohjeita noudatetaan, kun muun organisaation kuin Mercado Medicin valtuutettu henkilökunta tekee yksilökohtaisen mukautuksen, tuotevastuu säilyy Mercado Medicillä.

- Pehmustettuja osia, kuten istuimia, selkänoja, käsinoja ja niskatukia, voidaan mukauttaa, kunhan tuotteen ulkomittoja ei ylitetä.
- Potilaan painopiste on pidettävä Lyftomat-nostolaitteen yläpuolella.
- Pehmustettujen kohteiden on täytettävä sovellettavat syttymis- ja ympäristövaatimukset. Jos käytetään muun valmistajan istuintyyntä, tuotteessa on oltava samankokoinen liukumista estävä istuinpinta, jotta tuotteen turvallisuus voidaan varmistaa.
- Pinnat, joita kuormittaa huomattava pystysuuntainen voima, eivät saa olla nostolaitteen pyörien keskipisteiden muodostaman pinnan (alustan) ulkopuolella.

Mercado Medicin on tarkistettava tuotteet, joiden valmistuksessa on tehty edellä mainittujen ohjeiden ulkopuolisia muutoksia, jotta Mercado Medic voi säilyttää tuotevastuunsa.

Jos tuotteisiin on tehty muutoksia terveydenhuollossa ilman Mercado Medicin antamia ohjeita, tuotevastuu siirtyy terveydenhuollolle, kunnes tuote on palautettu alkuperäiseen tilaansa tai poistettu markkinoilta. Mercado Medic ottaa tämän jälkeen tuotevastuun itselleen Ce-merkinnän ja lääkinällisistä laitteista annetun direktiivin (EU) 2017/745, MDR mukaisesti.

Jos sinulla on kysyttävää erikoismukautuksista, ota yhteys Mercado Medicin tuotepäällikköön. Pääkonttorin yhteystiedot näkyvät kohdassa 1.1. Yhteystiedot.

6. Tärkeitä turvallisuustietoja

Lisätietoja tuotteiden ja lisävarusteiden markkinoille pääsystä ja takaisinvedoista on [sivustossamme osoitteessa www.mercado.se](http://sivustossamme.osoitteessa.www.mercado.se) .

6.1. Standardien ja luokitusten noudattaminen

Mercado Medicin mammografiatuolit ovat CE-merkittyjä lääkintälaitteasetuksen (EU) 2017/745, MDR:n ja lääkintälaitteasetuksen LVFS 2003:11 mukaisesti. Laitteet ovat MDR:n artiklassa 2 määriteltyjä lääkinällisiä laitteita. Laitteet luokitellaan luokan 1 noninvasiiviseksi lääkinälliseksi laitteeksi säännön 1 mukaisesti. Sähköisillä toiminnoilla varustettujen tuotteiden aktiivisten ominaisuuksien ei katsota vaikuttavan luokitukseen.

Tuote on testattu ja hyväksytty seuraavien standardien mukaisesti:

- EN 12182:2012
- IEC 60601-1:2005 + A1:2012
- EN 60601-1-2:2015
- EN 60601-1-11:2015 + A1:2020
- EN 1335-1:2000
- EN 1335-2:2009
- EN 1335-3:2009

Tuotteen kehittämisessä on käytetty myös seuraavia standardeja:

- EN 1041:2008 + A1:2013
- EN ISO 14971:2020

Kaikki tuotteen tekstiilit on testattu ja hyväksytty seuraavien paloturvallisuusstandardien mukaisesti:

- EN 1021-1:2014 (sytytyslähde: hehkuva savuke)
- EN 1021-2:2014 (sytytyslähde: palavaa tulitikkua vastaava kaasuliekki)

Vain istuimen ja käsinojen alapuolia ei ole palosuojattu, koska ne ovat paljasta puuta. Kaikki muut pinnat on valmistettu metallista tai verhoiltu tulenkestävällä tekstiilillä. Käsinojat, istuimet, selkänojat jne. on suunniteltu ja valmistettu siten, että niissä ei ole myrkyllisiä tai allergeenisia aineita.

Sähkötoiminnoilla varustetut mallit on luokiteltu IEC 60601-1:2005 -standardin mukaisesti sisäisellä virtalähteellä varustetuiksi suojausluokan II lääkinälliseksi B-luokan tuotteiksi (standardin määritelmän mukaisesti Applied Part).

Sähkötoiminnoilla varustetut mallit täyttävät suojausluokan IP21 vaatimukset. Ensimmäinen numero (2) tarkoittaa sormien kosketussuojaa ja sitä, että sormia tai vastaavia ei voi työntää mihinkään vaaralliseen kohtaan. Toinen numero (1) tarkoittaa pystysuuntaista roiskesuojaa, joten tuote kestää kevyitä ylhäältä päin tulevia suihkuja.

Tietoa EMC:stä löytyy verkkosivuiltamme www.mercado.se.

6.2. Varoitukset



Varoitus! Käyttäjänä sinun tulee ottaa yhteys jakelijaan, jos tuotteen suorituskyky heikkenee tai muuttuu. Tuote, jonka suorituskyky on heikentynyt tai muuttunut, on poistettava käytöstä heti vaaratilanteiden ja onnettomuuksien välttämiseksi. Tuotetta ei saa ottaa uudelleen käyttöön, ennen kuin valtuutettu teknikko on tarkastanut tuotteen.



Varoitus! Tuotteeseen ei saa tehdä muutoksia. Jos haluat tuotteeseen muutoksia, ota yhteys jakelijaan. Jos tuotteeseen tehdään muutoksia, CE-merkintä ei ole voimassa eikä Mercado Medic voi enää vastata tuotteesta täysimääräisesti. Muutokset voivat vaikuttaa tuotteen turvallisuuteen sekä johtaa vaaratilanteisiin ja onnettomuuksiin.



Varoitus! Tuotteessa voi olla pitkiä johtoja tai vaijereita, jotka eivät ole turvallisia tuotteen moitteettoman toiminnan kannalta. Johdot ja vaijerit voivat aiheuttaa kuristumisvaaran esimerkiksi lapsille. Älä jätä tuotetta ilman valvontaa pienten lasten lähelle.



Varoitus! Tuotteessa on pieniä osia, kuten ruuveja, jotka voivat löystyä. Irronneet pienet osat voivat aiheuttaa tukehtumisvaaran lapsille.



Varoitus! Metallipinnat voivat kuumentua, jos ne altistuvat auringonpaisteelle. Kuumien pintojen koskettaminen voi aiheuttaa palovammoja. Vältä metallipintojen altistamista suoralle auringonvalolle.



Varoitus! Varmista aina, että tuotteen jarru on kytketty, kun potilas istuu alas ja nousee ylös. Jos tuotteen jarrua ei ole kytketty, tuote saattaa vieriä pois paikaltaan. Tämä voi aiheuttaa putoamisvammoja.



Varoitus! Korjaukset ja muut tekniset toimenpiteet saa suorittaa vain Mercado Medicin valtuuttama henkilöstö. Jos tätä ohjetta ei noudateta, CE-merkintä ei ole voimassa eikä Mercado Medic voi enää vastata tuotteesta täysimääräisesti.



Varoitus! Laitteeseen ei saa asettaa käyttäjän enimmäispainoa suurempia kuormia. Jos kuormitus on suurempi, tuotteen käyttöikä voi lyhentyä ja osat voivat vioittua. Jos tuotetta on kuormitettu tarkoitettua enemmän, valtuutetun henkilöstön on tehtävä kokonaisarviointi, katso 6.3. Käyttöikä, jotta tuotteen turvallinen käyttö varmistetaan.



Varoitus! Sähkökäyttöisillä toiminnoilla varustetuissa malleissa on sähkökäyttöinen Lyftomat-laitte, joka nostaa potilaan niin korkealle, että saattaa aiheutua vaaratilanne. Jos potilas ei pääse poistumaan tuotteesta sen ollessa korkeimmassa asennossaan, istuimen korkeus ei saa koskaan olla korkeampi kuin pinnan kanssa kosketuksiin joutuvat jalat.



Varoitus! Matkapuhelimet ja muut radiotaajuuksia käyttävät viestintälaitteet voivat häiritä sähkökäyttöisiä malleja.



Varoitus! Sähkökäyttöisillä toiminnoilla varustetuissa malleissa saa käyttää vain yhdessä tuotteen kanssa testattuja ja hyväksytyjä Mercado Medic -akkuja ja -latureita. Jos käytetään muita latureita tai akkuja, CE-merkintä ei ole voimassa eikä Mercado Medic voi enää kantaa täyttä vastuuta tuotteen akuista, latauksesta ja muusta elektroniikasta.



Varoitus! Tuotteessa ei saa olla muita kuin Mercado Medicin hyväksymiä lisävarusteita tai osia. CE-merkinnän säilyttämiseksi omia säätöjä tai muutoksia ei saa tehdä ilman Mercado Median hyväksyntää. Jos halutaan käyttää hyväksymätöntä osaa, katso kohta 5.12. Yksilöllinen mukauttaminen.



Varoitus! Älä kytke ohjausjärjestelmän koskettimiin mitään muita kuin Mercado Medicin mukauttamia sähkötoimisia lisävarusteita. Osat, joita ei mukautettu, voivat rikkoutua ja vahingoittaa potilasta. Jos halutaan käyttää hyväksymätöntä osaa, katso kohta 5.12. Yksilöllinen mukauttaminen.



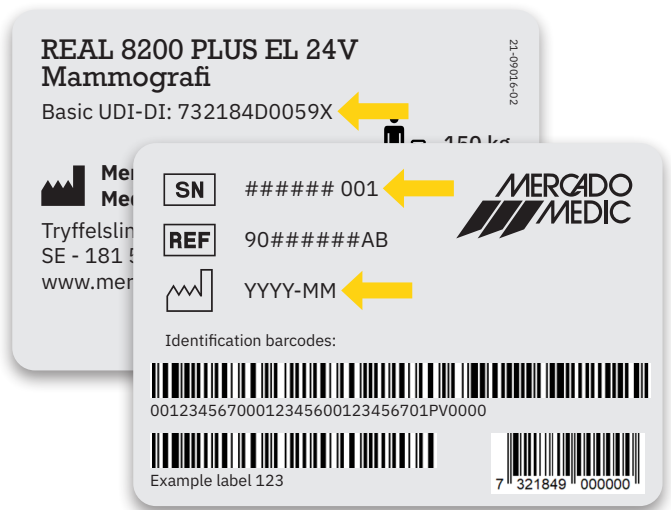
Varoitus! Asentaminen, kytkeminen ja irrottaminen ei ole vaaratonta. Jos osia käsitellään väärin, ne voivat aiheuttaa esimerkiksi puristumisvammoja. Tämän tyyppisiä töitä saa tehdä vain Mercado Medicin valtuuttama teknikko.



Varoitus! Kaikki tuotteen osat on asennettava ja kiinnitettävä siten, että pienet osat eivät irtoa. Kaikki johdot on kiinnitettävä tuotteen rakenteeseen nippusiteillä, jotta kuristumisvaara jää mahdollisimman pieneksi.

6.3. Odotettu käyttöikä

Tuotteen odotettu käyttöikä on 10 vuotta, kun sitä käytetään tämän käyttöohjeen ohjeiden mukaisesti. Tuotteen odotettu käyttöikä lasketaan tuotteen valmistuspäivästä. Tuotteen valmistuspäivämäärä on merkitty johonkin tuotteen jalustassa näkyvistä hopeisista etiketeistä muodossa VVVV-KK (vuosi ja kuukausi), katso kuva 6.1. Merkintä sisältää myös sarjanumeron ja tuotemallin tunnuksen (UDI-DI).



Kuva 6.1. Etiketissä näkyvä sarjanumero, UDI-DI-tunniste ja valmistuspäivämäärä.

HUOM! Jos sarjanumero ja valmistuspäivämäärä ovat vahingoittuneet tai tuhoutuneet, ota ensin yhteys jakelijaan, jotta saat lisätietoja tuotteen tunnistamisesta. Lisätietoja on kohdassa 1.1. Yhteystiedot. Kun tilausnumero tai sarjanumero on tunnistettu, ota yhteys Mercado Mediciin, jotta saat korvaavan etiketin.

Mercado Medic -tuotteen mukana toimitettujen lisävarusteiden odotettu käyttöikä on 10 vuotta, ellei mukana toimitetuissa asiakirjoissa toisin mainita.

Laitteen akun odotettu käyttöikä on 5 vuotta, kun laite on ladattu tämän oppaan ohjeiden mukaisesti, katso 2.3. Lataaminen.

Jotta tuotteen käyttöä voidaan jatkaa sen odotetun käyttöiän jälkeen, sille on tehtävä määräaikaishuolto enintään kahden vuoden välein, kunnes tuote poistetaan markkinoilta. Pidä tuote kunnossa tässä käyttöohjeessa kuvatulla tavalla. Katso kohta 8. Kunnostaminen ja huoltaminen jäljempänä esitetyn kokonaisarviointin lisäksi.

Odotetun käyttöiän jälkeen Mercado Medic ei voi taata tuotteen soveltuvuutta ja turvallisuutta, koska Mercado Medic ei voi vaikuttaa siihen, miten tuotetta on käytetty ja miten se on kulunut. Odotetun käyttöiän jälkeen Mercado Medic ei voi taata, että varaosia on saatavissa.

Kokonaisarviointi

Odotetun käyttöiän mukaan on tärkeää, että tuotteesta tehdään kokonaisarvio ennen käytön jatkamista. Valtuutetun henkilöstön on suoritettava tuotteen kokonaisarviointi ja siinä on otettava huomioon ainakin seuraavat seikat:

- tuotteen käyttäminen
- tuotteen ja sen osien kunto
- onko tuote kunnostettu ja huollettu
- koska tuota on korjattu ja huollettu
- mitä edellä mainittujen toimenpiteiden yhteydessä on tehty
- edellä mainittujen toimenpiteiden syy.

Kun käyttöikä on saavutettu, suorita määräaikaishuolto tämän oppaan ohjeiden mukaisesti enintään 2 vuoden välein. Lisätietoja on kohdassa 8 Kunnostaminen ja huoltaminen edellä olevan yleisarvion lisäksi.

6.4. Vaaratilanteista ilmoittaminen

Mercado Medicillä on EU:ssa lääkinällisten laitteiden valmistajana oltava järjestelmä, jolla valvotaan, miten laitteet toimivat käytännössä.

Ennen kuin tuotteemme on merkitty CE-merkinnällä ja saatettu markkinoille, olemme ottaneet huomioon niiden mahdolliset riskit ja ryhtyneet toimenpiteisiin riskien vähentämiseksi. Tuotteita käytettäessä voi kuitenkin tapahtua onnettomuuksia ja vaaratilanteita. Jos näin tapahtuu, on tärkeää, että asiasta ilmoitetaan sekä Mercado Medicille että kansalliselle toimivaltaiselle viranomaiselle. Käytä tämän oppaan yhteystietoja raportoinnissa. Lisätietoja on kohdassa 1.1. Yhteystiedot. Lähetä mieluiten sähköpostia asioinnin nopeuttamiseksi.

7. Tekniset tiedot

Tässä osassa kuvataan tuotteen mitat ja suorituskky sekä tuotteessa näkyvät symbolit.



Varoitus! Korjaukset ja muut tekniset toimenpiteet saa suorittaa vain Mercado Medicin valtuuttama henkilöstö. Jos tätä ohjetta ei noudateta, CE-merkintä ei ole voimassa eikä Mercado Medic voi enää vastata tuotteesta täysimääräisesti.

Käyttäjän paino

Malli	Enintään
REAL 8200 PLUS EL 24V Screening Mammography	150 kg
REAL 8200 PLUS EL 24V Clinical Mammography	150 kg



Varoitus! Laitteeseen ei saa asettaa käyttäjän enimmäispainoa suurempia kuormia. Jos kuormitus on suurempi, tuotteen käyttöikä voi lyhentyä ja osat voivat vioittua. Jos tuote on altistunut suunniteltua suuremmille kuormille, valtuutetun henkilöstön on tehtävä täydellinen arviointi kohdassa 6.3 Tuotteen odotettu käyttöikä kuvatulla tavalla, jotta tuotteen käyttö on turvallista.

Kaikkien mallien tuoteominaisuudet

	REAL 8200 PLUS EL 24V Screening Mammography	REAL 8200 PLUS EL 24V Clinical Mammography
Leveys ¹	480 mm	480 mm
Pituus	530 mm	530 mm
Kokonaiskorkeus ²	950–1230 mm	970–1250 mm
Istuinkorkeus	440–720 mm	440–720 mm
Istuimen leveys	440 mm	440 mm
Istuimen syvyys	430 mm	430 mm
Istuimen kallistus ³	0°	-15°/+15°
Selkänojan korkeus	340 mm	430 mm
Selkänojan leveys	400 mm	420 mm
Selkänojan kallistus ³	Kiinteä	-23°/+28°
Ohjauspyörät	Ø 100 mm	Ø 100 mm
Paino	23 kg	26 kg
Suurin kaltevuus jarrutetussa tilassa ⁴	5°	5°

1 Istuimen leveyden ja käsinojen säätäminen voi tehdä tuotteen leveämmäksi.

2 Mitattuna kuljetuskahvan yläosaan sen alimmassa mahdollisessa asennossa.

3 Negatiivinen kulma (-) viittaa eteenpäin kallistuvaan kulmaan ja positiivinen kulma (+) taaksepäin kallistuvaan kulmaan.

4 On voimassa kaikkiin suuntiin.

Sähkökäyttöisten mallien tuoteominaisuudet












Akku	805320 Akku 2,6 Ah 24 V ohjausjärjestelmä
Akun tyyppi	Suljettu venttiileillä säädettävä lyijyhappoakku
Akun jännite	24 V (kaksi 12 V:n akkua kytkettynä sarjaan)
Akkulaturi	805265 Akkulaturi 9000 30 V työtuoleille 24V 1,5G

Täyteen ladattu sähkömalli, jossa on korkealle nostava Lyftomat-laite, voi nostaa 80 kg:n kuorman ylös ja laskea sen alas jopa 180 kertaa ja 150 kg:n kuorman jopa 135 kertaa.

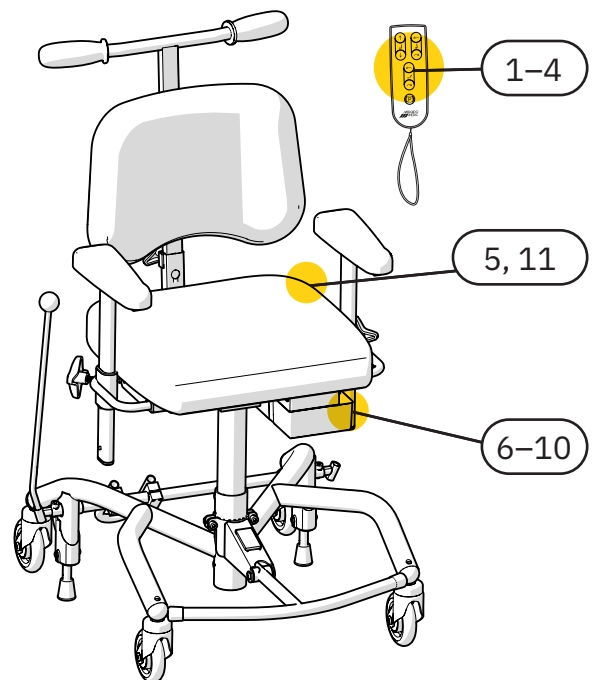
Sähkökäyttöisiä toimintoja nosto- ja laskutoimintoja, lukuun ottamatta saa käyttää enintään 10 % ajasta (enintään 2 min/20 min). Elektroniikka mittaa toiminnan ja sammuttaa sähkökäyttöiset toiminnot, jos tämä aikaraja ylittyy. Jos kokonaiskäyttöaika alittaa 2 minuuttia edellisten 20 minuutin aikana, toiminnot otetaan automaattisesti uudelleen käyttöön.

7.1. Symbolit

Seuraavat symbolit ovat käytössä tuotteen säätimissä, merkinnöissä tai tässä käyttöohjeessa. Symbolien sijainnit on esitetty kuvissa 7.1–7.3.

Nr	Sähköiset säätimet ja ohjauskotelo
1	 Istuimen korkeus ylös/alas
2	 Istuimen kallistus eteen/taakse
3	 Selkänojan kallistus eteen/taakse
4	 Jarrun päälle-/poiskytkentä (ei yhteensopiva tämän tuotteen kanssa)
5	 Latausliitäntä
6	 Ohjauksen tulo
7	 Sähkökäyttöisen Lyftomat-laitteen liitäntä
8	 Istuimen kallistuksen liitäntä
9	 Istuimen selkänojan kallistuksen liitäntä
10	 Jarruliitäntä (ei yhteensopiva tämän tuotteen kanssa)
11	 Lue käyttöohje ennen käyttöä.

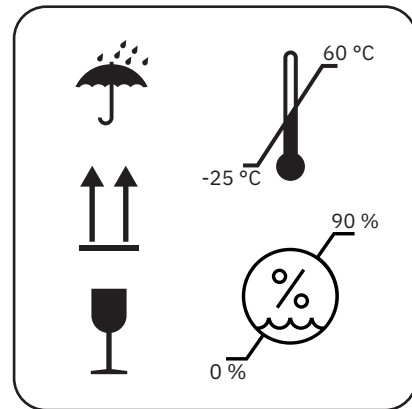
Nr	Merkinnät ja käyttöohje
12	 Varoitus
13	 Suojaa vedeltä.
14	 Käsiteltävä varovaisesti.
15	 Tämä puoli ylöspäin
16	 Sallittu lämpötila
17	 Sallittu suhteellinen ilmankosteus



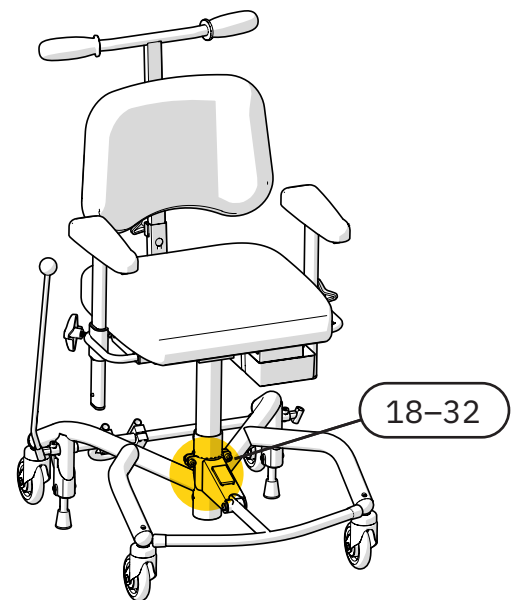
Kuva 7.1. Tuotteen säätimien symbolien yleiskuvaus.

Nr Merkinnät ja käyttöohje

18		Suurin sallittu korkeus meren pinnasta
19		Vain sisäkäyttöön
20		Käyttäjän enimmäispaino
21		Valmistuspäivä
22		Valmistaja
23		Lääkinällinen laite (Medical Device)
24		Sarjanumero
25		CE-merkintä, joka osoittaa, että tuote on EU:n säädösten mukainen
26		Tuote on luokiteltu tyyppiin B sovellettavaksi osaksi standardin IEC 60601-1:2005 mukaisesti.
27		Sähköosat on toimitettava kierrätyslaitokseen.
28		Tuote kuuluu kierrätysohjelmaan.
29		Komponentin paino ylittää 10 kg
30	INTERMITTENS 2/20 MIN DUTY CYCLE	Käyttöjakso
31		Jakelija
32		Luettelonumero



Kuva 7.2. Pakkauksen symbolien yleiskuvaus. Symboli 13–17.



Kuva 7.3. Merkinnän symbolien yleiskuvaus.

8. Huoltaminen ja kunnostaminen

Tässä osassa on tietoja tuotteen tarkastuksesta ja vianmäärityksestä, akun vaihtamisesta ja tuotteen kunnostamisesta. Vianmääritysopas on tarkoitettu kaikille tuotteen käyttäjille, ja sen loppuosa on tarkoitettu niille, jotka hallitsevat näitä tuotteen elinkaaren osia ammattimaisesti.

HUOM! Tuotteen korjaaminen, huolto tai kunnossapito ei ole sallittua potilaan istuessa siinä.

Tarkistukset huollon aikana

Tarkista aina huollon yhteydessä laitteen tärkeimmät osat silmämääräisesti, jotta potilasturvallisuus voidaan varmistaa. Laitteen tärkeimmät osat ovat jalusta, jarru, Lyftomat-laite, istuinosa, taittuva selkänoja ja käsinojamekanismi. Tarkastuksen tulee sisältää hitsaussaumojen, lukitustoimintojen ja asetusten tarkastus.

PLUS-jalustaa tarkastellessa on tarkastettava jalustan etu- ja takajalkojen välinen hitsaus. Kaikki tällä alueella olevat materiaalin tai maalin halkeamien alut ovat syy jalustan tai tuotteen vaihtamiseen. Varmista hyvä valaistus ja käytä mielellään suurennuslasia, sillä pieniä halkeamia voi olla vaikea havaita maalatussa jalustassa.

Jos tuotteen jarrutusteho on heikko, jalustan tasapaino on tarkistettava jarrujalkojen kunnan lisäksi. Jos tuote ei ole kaikilla neljällä pyörällä jarruttamattomassa asennossa, poista tuote käytöstä heti. Tarkista jalustan tasapaino useista kohdista ja eri suuntiin, jotta lattian vaikutus suljetaan pois.



Varoitus! Korjaukset ja muut tekniset toimenpiteet saa suorittaa vain Mercado Medicin valtuuttama henkilöstö. Jos tätä ohjetta ei noudateta, CE-merkintä ei ole voimassa eikä Mercado Medic voi enää vastata tuotteesta täysimääräisesti.



Varoitus! Käyttäjänä sinun tulee ottaa yhteys jakelijaan, jos tuotteen suorituskyky heikkenee tai muuttuu. Tuote, jonka suorituskyky on heikentynyt tai muuttunut, on poistettava käytöstä heti vaaratilanteiden ja onnettomuuksien välttämiseksi. Tuotetta ei saa ottaa uudelleen käyttöön, ennen kuin valtuutettu teknikko on tarkastanut tuotteen.

8.1. Ongelmanratkaisuopas

Jos mikään seuraavista vaiheista ei ratkaise ongelmaa, huolto saattaa olla tarpeen. Ota yhteyttä jakelijan tai Mercado Medic AB:hen, katso 1.1. Yhteystiedot.

Sähkökäyttöisten toimintojen vianmääritys

Oireet	Syy	Toimenpide
Ohjauskotelosta kuuluu merkkiääni.	Tuotteen akun varaustaso on alhainen tai kriittinen.	Lataa tuote. Lisätietoja on kohdassa 2.3. Lataaminen.
Sähkökäyttöiset toiminnot eivät toimi.	Käyttöjakson pituus on ylitetty, katso kohta 7. Tekniset tiedot. Jos raja-arvo ylittyy, kaikki sähkökäyttöiset toiminnot ovat pois käytöstä paitsi sähkökäyttöinen korkeuden säätö. Toimintoja ei voi käyttää, ennen kuin järjestelmä on jäähtynyt.	Tuotteen toiminta jatkuu, kun järjestelmä on jäähtynyt. Tämä kestää jopa 20 minuuttia.
Sähkökäyttöiset toiminnot eivät toimi.	Painikelukko on aktivoitu.	Voit lukita painikkeet tai poistaa lukituksen käytöstä pitämällä kyseisen toiminnon molempia painikkeita painettuina vähintään 3 sekuntia. Jokaista toimintoa varten on erillinen painikelukko.
Sähkökäyttöiset toiminnot eivät toimi.	On tapahtunut sisäinen virhe.	Järjestelmä nollautuu automaattisesti 10 sekunnin kuluttua. Jos vika on korjattu, kaikkien kanavien lukitus avautuu ja merkkivalo sammuu.
Sähkökäyttöiset toiminnot eivät toimi.	Akku on ladattava tai aktivoitava. Jos tuotetta ei ole käytetty yli 7 päivään, akun virta katkeaa automaattisesti, jotta käyttöikä pitenee.	Lataa tai aktivoi akku liittämällä laturi. On suositeltavaa ladata akku aina täyteen. Riittää, että laturi kytketään vain noin 5 sekunnin ajaksi.
Sähkökäyttöiset toiminnot eivät toimi.	Tuotteen sisäiset akut ovat tyhjtät tai vialliset.	Lataa tuote. Lisätietoja on kohdassa 2.3. Lataaminen. Jos lataaminen ei ratkaise ongelmaa, vaihda akku, katso 8.2. Akun vaihtaminen
Sähkökäyttöiset toiminnot eivät toimi, kun langattoman kaukosäätimen painiketta painetaan.	Langattoman kaukosäätimen akut ovat tyhjtät tai vialliset.	Vaihda langattoman kaukosäätimen akut, katso 8.2. Akun vaihtaminen.

Oireet	Syy	Toimenpide
Sähkökäyttöiset toiminnot eivät toimi, kun langattoman kaukosäätimen painiketta painetaan.	Kaukosäädintä ja infrapunavastaanotinta ei ole yhdistetty oikein.	Yhdistä kaukosäädin ja vastaanotin. Katso asennusohjeet Kaukosäädin IR 24 V.
Sähkökäyttöiset toiminnot eivät toimi.	Käyttölaite on viallinen.	Jos edellä mainitut toimenpiteet eivät ratkaise ongelmaa, käyttölaite voi olla viallinen ja se on vaihdettava.
Sähkökäyttöiset toiminnot eivät toimi.	Lämpösulake on lauennut.	Ohjausjärjestelmä Maestro. Lämpösulakkeet nollataan automaattisesti muutaman sekunnin kuluttua, jos kriittistä virhettä ei ole tapahtunut. Suorita nollauksen jälkeen sähkötoiminto viimeksi ajettuun suuntaan nähden päinvastaiseen suuntaan.

Mekaanisten osien vianmääritys

Oireet	Syy	Toimenpide
Istuinosa on löysällä pyörimissuunnassa.	Lyftomat-laite on löysällä.	Vaihda Lyftomat-laite.
Sähkökäyttöisestä Lyftomat-laitteesta kuuluu outoa ääntä.	Laakerit ovat kuluneet.	Vaihda sähkökäyttöinen Lyftomat-laite.
Pyöristä kuuluu outoa ääntä.	Laakerit ovat kuluneet.	Vaihda pyörät.
Tuote rullaa huonosti.	Rulliin on kerääntynyt roskia ja hiuksia.	Puhdista pyörät, katso 3 Huolehdi tuotteesta. Vaihtoehtoisesti voit vaihtaa pyörät.
Tuote rullaa huonosti.	Laakerit ova kuluneet tai alusta on epätasainen.	Vaihda ohjauspyörät.
Tuotteen jarrut eivät hidasta riittävästi.	Jarruttaviin tukijalkoihin on kerääntynyt likaa ja pölyä.	Puhdista jarruttavien tukijalkojen alapuolet, katso kohta 3 Huolehdi tuotteesta.
Tuotteen jarrut eivät hidasta riittävästi.	Tukijalkojen kumiset jarrut ovat kovettuneet ajan myötä.	Vaihda jarruttavat jalat ¹ .
Tuotteen jarrut eivät hidasta riittävästi.	Jalusta on vino, joten se täytyy vaihtaa.	Vaihda jalusta ja ilmoita tästä tapahtumasta Mercado Medicille. Katso lisätietoja luvusta 1.1 Yhteystiedot.

¹ Jarrut on tarkistettava säännöllisesti, katso 6. Tärkeitä turvallisuustietoja.

8.2. Paristojen vaihtaminen



Varoitus! Korjaukset ja muut tekniset toimenpiteet saa suorittaa vain Mercado Medicin valtuuttama henkilöstö. Jos tätä ohjetta ei noudateta, CE-merkintä ei ole voimassa eikä Mercado Medic voi enää vastata tuotteesta täysimääräisesti.

Tuotteen sisäiset akut voidaan vaihtaa. Akun molemmat osat on vaihdettava. Katso ohjeet Battery Replacement 24V1G -asennusohjeesta.

Lisätietoja kaukosäätimen paristojen vaihtamisesta on Remote control IR 24V 1G -asennusohjeissa.

8.3. Kunnostaminen ja määräaikaishuolto

Määräaikaishuoltoa ei tarvita tuotteen odotetun käyttöiän aikana. Jotta tuotteen käyttöä voidaan jatkaa sen odotetun käyttöiän jälkeen, sille on tehtävä määräaikaishuolto enintään kahden vuoden välein, kunnes tuote poistetaan pysyvästi käytöstä.

Tässä käyttöohjeessa kuvattu kunnostaminen ei tarkoita lääkinällisistä laitteista annetun asetuksen (EU) 2017/745, MDR, mukaista täydellistä kunnostamista, jotta tuote voidaan saattaa uudelleen markkinoille ja sen odotettu käyttöikä pitenee. Tämän ohjeen tarkoituksena on sen sijaan tuotteen laajamittaisempi huolto. Sarjanumero on pidettävä ennallaan, ja odotettu käyttöikä ei muutu.

Tarkastaminen puhdistamisen aikana

Tarkista aina kunnostamisen yhteydessä laitteen tärkeimmät osat silmämääräisesti, jotta potilasturvallisuus voidaan varmistaa. Laitteen tärkeimmät osat ovat jalusta, jarru, Lyftomat-laite, istuinosa, taittuva selkänöja ja käsinojamekanismi. Tarkastuksen tulee sisältää hitsausaumojen, lukitustoimintojen ja asetusten tarkastus.

PLUS-jalustaa tarkastellessa on tarkastettava jalustan etu- ja takajalkojen välinen hitsaus. Kaikki tällä alueella olevat materiaalin tai maalin halkeamien alut ovat syy jalustan tai tuotteen vaihtamiseen. Varmista hyvä valaistus ja käytä mielellään suurennuslasia, sillä pieniä halkeamia voi olla vaikea havaita maalatussa jalustassa.

Jos tuotteen jarrutusteho on heikko, jalustan tasapaino on tarkistettava jarrujalkojen kunnan lisäksi. Jos tuote ei ole kaikilla neljällä pyörällä jarruttamattomassa asennossa, poista tuote käytöstä heti. Tarkista jalustan tasapaino useista kohdista ja eri suuntiin, jotta lattian vaikutus suljetaan pois.

Osien vaihtaminen

Osoitteessa www.mercado.se tuetaan osien vaihtamista esimerkiksi poikkileikkauskuvien, asennusohjeiden, liitäntäohjeiden ja digitaalisten artikkelihakujen avulla. Asennusohjeita voidaan hyödyntää myös laitteen osien purkamiseen. Lisävarusteita ja varaosia myydään verkkokaupassamme osoitteessa <https://shop.mercado.se/>.



Varoitus! Asentaminen, kytkeminen ja irrottaminen ei ole vaaratonta. Jos osia käsitellään väärin, ne voivat aiheuttaa esimerkiksi puristumisvammoja. Tämän tyyppisiä töitä saa tehdä vain Mercado Medicin valtuuttama teknikko.



Varoitus! Kaikki tuotteen osat on asennettava ja kiinnitettävä siten, että pienet osat eivät irtoa. Kaikki johdot on kiinnitettävä tuotteen rakenteeseen nippusiteillä, jotta kuristumisvaara jää mahdollisimman pieneksi.

Akkujen pitkäaikainen säilyttäminen

Ohjausjärjestelmän RCB10+L pitkäaikaisessa varastoinnissa akku kytketään irti automaattisesti seitsemän päivän kuluttua. Ohjausjärjestelmän RCB10+L akku voidaan myös pakottaa irti kytkettyyn asentoon kytkemällä 9 V:n virtalähde (osanumero 804823) latausliitäntään ja odottamalla vähintään viisi sekuntia ennen virtalähteen irrottamista. Jos ohjainta käytetään, kaikki merkkivalot vilkkuvat, kun akku on kytketty irti ja virtalähde voidaan irrottaa.

Maestro-ohjausjärjestelmän akku ei tarvitse kytkeä irti.

Pitkäaikaisessa säilytyksessä akku on ladattava neljän kuukauden välein, jotta se pysyy kunnossa, katso kohta 2.3. Lataaminen. Kun näitä latausohjeita noudatetaan, akun kapasiteetti riittää viiden vuoden ajan.

Liitä akku ohjausjärjestelmään RCB10+L liittämällä akkulaturi latausliitäntään ja pistorasiaan. Odota vähintään viisi sekuntia, ennen kuin irrotat akkulaturin. Nyt akku on kytketty ja järjestelmä on käyttövalmis. On suositeltavaa jättää laturi paikalleen ja ladata akku täyteen sen jälkeen, kun tuotetta on säilytetty akku irtikytkettynä.

Kunnostamis ohjeet

Älä käytä painepesuria tuotteen puhdistukseen. Lisätietoja päivittäisestä puhdistamisesta on kohdassa 3 Huolehdi tuotteesta.

Potilaan turvallisuuden varmistamiseksi puhdistuksen aikana on tehtävä seuraavat toimenpiteet:

Tunnus Alue		Kunnostamisohjeet
1 Puhdistaminen		
1.1	Mekanismit	<p>Pyyhi mekaaniset osat käyttölaitetta lukuun ottamatta hieman kostealla liinalla, jossa on mietoa puhdistusainetta (pH 7–12) tai pinnan desinfiointiainetta. Voit myös puhdistaa höyryllä (enintään 8 baaria).</p> <p>HUOM! Tuotetta ei saa huuhdella vedellä tai muilla nesteillä ja kemikaaleilla.</p>
1,2	Elektroniikka ja johdot	Poista pöly kuivalla liinalla.
1.3	Säätimet ja kaukosäädin	Pyyhi hallintavivut ja kaukosäädin desinfiointiaineella kevyesti kostutetulla liinalla. Näin vältetään tartuntojen leviäminen.
1.4	Käyttölaitte ja Lyftomat-laitte	Liikkuvat osat on voideltu, joten niitä ei saa puhdistaa. Lyftomat-laitteiden ohjeet ovat kohdassa 3.
1.5	Pehmusteet	Suosittelimme irrottamaan ja hävittämään kaikki pehmusteet. Pese mahdolliset päälliset pesuohjeiden mukaisesti.
1.6	Ohjauspyörät	Puhdista hiukset ja pöly pyöristä.

Tunnus	Alue	Kunnostamisohjeet
2 Sähköiset osat		
2.1	Elektroniikka	Käynnistä laitteen lataus vähintään 5 sekunnin ajaksi, jotta elektroniikka aktivoituu. Tarkista elektroniikka ja kaikki sähkötoiminnot. Tarkista, onko ohjauskotelossa ja liitinkotelossa vaurioita.
2.2	Latauslaite	Tarkista laturin toiminta sekä kotelo ja johdot vaurioiden varalta.
2.3	Säätimet	Tarkista, että ohjauspainikkeet ja kaukosäädin toimivat ja että kotelo ja johdot eivät ole vaurioituneet.
2.4	Liitokset	Varmista, että johdot ja liitokset ovat ehjiä ja kunnolla kiinni. Varmista, että kaikki liitosten värimerkinnot ovat tallella, ja täydennä niitä tarvittaessa. Tarkista, että johdot ja liitokset eivät ole puristuksessa ja että kaikki johdot on kiinnitetty nippusiteillä.
2.5	Akut	Mittaa akut ja tarkista, että akkujen latausten ero ei ole liian suuri. Suuri ero latauksessa voi tarkoittaa, että akku on viallinen. Katso ohjeet Battery replacement 24V1G asennusohjeesta. Muista, että akkujen odotettu käyttöikä on 5 vuotta, kun ne huolletaan näiden ohjeiden mukaisesti. Tämä tarkoittaa sitä, että ne on ehkä aika vaihtaa sen mukaan, milloin puhdistus on suoritettu ja mitä toimenpiteitä tuotteelle on aiemmin tehty.
2.6	Sähkökäyttöinen istuin	Tarkista, että käyttölaite on ehjä. Tarkista käyttölaitteen liikkuvien osien toiminta. Tarkista, että kaikki kiinnitysruuvit on kiristetty eivätkä ne ole löysällä.
2.7	Sähköisesti kallistettava selkänoja	Tarkista, että käyttölaite on ehjä. Tarkista käyttölaitteen liikkuvien osien toiminta. Tarkista, että kaikki kiinnitysruuvit on kiristetty eivätkä ne ole löysällä.
3 Sähkökäyttöinen Lyftomat		
3.1	Kuuluu epänormaalia ääntä.	Kuuntele, kuuluuko Lyftomat-laitteesta epänormaalia ääntä. Vaihda Lyftomat-laite, jos ääntä kuuluu. Kuormita tuotetta ja tarkista, että Lyftomat-laite ei luista, kun se lähtee liikkeelle ala-asennosta. Vialliset Lyftomat-nostolaitteet voidaan lähettää korjattavaksi Mercado Medicille.
3.2	Kiertolukko	Tarkista, että Lyftomat-laitteessa ei ole välystä eikä se pyöri sivusuunnassa. Vaihda Lyftomat-laite, jos se on väljä. Vialliset Lyftomat-nostolaitteet voidaan lähettää korjattavaksi Mercado Medicille.
3.3	Nostopylväs	Nosta Lyftomat-laite ylimpään asentoon. Pyyhi pöly ja lika nostopylvästä kuivalla liinalla. Voitele nostopylväs ohuella kerroksella teflon- tai silikonipohjaista rasvaa.

Tunnus Alue		Kunnostamisohjeet
3,4	Kiinnittäminen	Tarkista, että istuin on suoraan eteenpäin suhteessa jalustaan. Tarkista, että Lyftomat-laite on kiinnitetty istuimeen ja jalustaan kunnolla. Vaihda ruuvit, joissa on avaimen aiheuttamia vaurioita tai joiden kierteet ovat vaurioituneet.
3.5	Johdot	Tarkista johdot kulumis- ja puristusvaurioiden varalta.
4 Jalusta		
4.1	Hitsit	Tarkista huolellisesti kaikki hitsit halkeamien, ruostumisen ja liikkeen varalta. Varmista hyvä valaistus ja käytä mielellään suurennuslasia, sillä pieniä halkeamia voi olla vaikea havaita maalatussa jalustassa. Tarkista, että jalusta on vakaa. Korjaa mahdolliset maalivauriot maalamalla ruostumisen välttämiseksi.
4.2	Ruuviliitokset	Tarkista ja kiristä kaikki ruuviliitokset. Vaihda ruuvit, joiden kanta tai kierteet ovat vaurioituneet.
5 Jarrut		
5.1	Toiminto	Vaihda jarruttavat jalat. Tarkista, että jarru toimii tyydyttävästi.
5.2	Muovitulpat	Tarkista, että ohjainholkit ja muovitulpat ovat kunnolla paikoillaan. Vaihda kuluneet tai vaurioituneet osat.
5.3	Puristumissuoja	Tarkista, että mahdollinen puristuksenestojärjestelmä on asennettu oikein. Jos jarruttavilla jaloilla ei ole puristuksenestosuojaa, se kannattaa asentaa ennen tuotteen käyttöönottoa.
6 Kääntöpyörät		
6.1	Toiminto	Tarkista pyörät ja kiristimet kulumisen ja löystymisen varalta. Kuluminen tai löystyminen voi olla merkki viallisista laakereista. Tarkista, että pyörät pyörivät hyvin ja että kiinnikkeet kääntyvät. Vaihda kuluneet tai vaurioituneet osat.
6.2	Kiinnittäminen	Tarkista pyörien pulttien kunto ja kireys. Vaihda ruuvit, joiden kanta tai kierteet ovat vaurioituneet.
7 Istuinristikko		
7.1	Mekanismi	Tarkista kaikki hitsatut osat huolellisesti halkeamien ja maalipinnan vaurioiden varalta. Tarkista erityisesti istuimen kallistuksen käyttölaitteen jousituksen ympäristö ja tukijalkojen asennusreikien paikat, sillä nämä alueet altistuvat erityisesti kuormitukselle. Varmista hyvä valaistus ja käytä suurennuslasia, koska pieniä halkeamia voi olla vaikea havaita mustaksi maalatussa rakenteessa. Korjaa mahdolliset maalivauriot maalamalla ruostumisen välttämiseksi.

Tunnus	Alue	Kunnostamisohjeet
7.2	Ruuviliitokset	Tarkista ja kiristä kaikki ruuviliitokset. Vaihda ruuvit, joiden kanta tai kierteet ovat vaurioituneet.
7.3	Muovitulpat	Tarkista, että ohjainholkit ja muovitulpat ovat kunnolla paikoillaan. Vaihda kuluneet tai vaurioituneet osat.
7.4	Säätimet	Varmista, että istuinristikon säätöpyörät ja nupit toimivat ja lukittuvat kunnolla.
8 Selkänojamekanismi		
8.1	Mekanismi	Tarkasta ja vaihda kuluneet osat. Tarkasta huolellisesti, ettei hitsauksissa ole halkeamia, koska niihin on voinut kohdistua pitkään kestävä voimakas rasitus. Varmista hyvä valaistus ja käytä suurennuslasia, koska pieniä halkeamia voi olla vaikea havaita mustaksi maalatussa rakenteessa. Tarkista, että liikkuvat osat toimivat oikein.
8.2	Kiinnittäminen	Tarkista, että kaikki ruuvit ovat kireällä ja että nupit ja säätimet toimivat oikein. Tarkista, että jousikiinnikkeet toimivat oikein.
8.3	Muovitulpat	Tarkista, että ohjainholkit ja muovitulpat ovat kunnolla paikoillaan. Vaihda kuluneet tai vaurioituneet osat.
9 Käsiuojat		
9.1	Leveyden säätökaaret	Tarkista leveyden säätökaaret huolellisesti halkeamien ja maalipinnan vaurioiden varalta. Tarkista erityisesti hitsaussaumojen ja lukituksen urien ympäristö, sillä nämä alueet altistuvat kuormitukselle. Varmista hyvä valaistus ja käytä suurennuslasia, koska pieniä halkeamia voi olla vaikea havaita mustaksi maalatussa rakenteessa. Korjaa mahdolliset maalivauriot maalamalla ruostumisen välttämiseksi.
9.2	Toiminto	Tarkista ja vaihda mahdolliset kuluneet osat. Testaa, että liikkuvat osat ja lukitukset toimivat oikein. Tarkista, että nupit toimivat ja että ruuvien kierteet eivät ole vaurioituneet.
9.3	Muovitulpat	Tarkista, että ohjainholkit ja muovitulpat ovat kunnolla paikoillaan. Vaihda kuluneet tai vaurioituneet osat.
9.4	Käsiuojamekaniikka	Tarkista kaikki hitsit ja että rakenteessa ei ole vaurioita, jotka voivat huonontaa tai heikentää sitä. Varmista hyvä valaistus ja käytä suurennuslasia, koska pieniä halkeamia voi olla vaikea havaita mustaksi maalatussa rakenteessa. Korjaa mahdolliset maalivauriot maalamalla ruostumisen välttämiseksi.

Tunnus Alue		Kunnostamisohjeet
10 Lisävarusteet		
10.1	Mekaniikka	Tarkista kaikki hitsit ja että mekaniismissa ei ole vaurioita, jotka voivat huonontaa tai heikentää rakennetta. Varmista hyvä valaistus ja käytä suurennuslasia, koska pieniä halkeamia voi olla vaikea havaita mustaksi maalatussa rakenteessa.
10.2	Toiminto	Tarkista ja vaihda mahdolliset kuluneet osat. Tarkista, että liikkuvat osat toimivat ja lukitsevat oikein.
11 Lopputarkastus		
11.1	Lopputarkastus	Testaa kaikki tuotteen toiminnot. Tarkista, että kaikki asetukset, sähkökäyttöiset toiminnot ja jarrut toimivat oikein. Varmista, että pyörät rullaavat hyvin ja että kaikki neljä pyörää osuvat alustaan.
11.2	Akkujen valmiustila	Jos sähkökäyttöisiä malleja säilytetään varastossa, jotkin akut voidaan asettaa valmiustilaan tähän tarkoitukseen sopivan 9 V:n muuntajan avulla, katso kohta 8.3. Kunnostus ja määräaikaishuolto, akkujen pitkäaikainen säilyttäminen.

9. Hävittäminen

Tuotteet, jotka poistetaan pysyvästi käytöstä, on purettava ja kierrätettävä oikein ja turvallisesti. Katso sivulta www.mercado.se asennusohjeet, joita voidaan käyttää myös tuotteen osien purkamiseen. Tämän jälkeen osat on kierrätettävä omassa ryhmässään, katso 9.1. Lajittelu.



Varoitus! Asentaminen, kytkeminen ja irrottaminen ei ole vaaratonta. Jos osia käsitellään väärin, ne voivat aiheuttaa esimerkiksi puristumisvammoja. Tämän tyyppisiä töitä saa tehdä vain Mercado Medicin valtuuttama teknikko.

9.1. Lajittelu

Ohjeet komponenttien lajittelua varten.

Metalli

- Käsinojan mekanismi
- Selkänojamekanismi
- Niskatuen mekanismi
- Jalkatuet
- Jalusta
- Istuinristikko
- Säätolaitte
- Lyftomat
- Mercado Medicin myymien tuotteiden muut metalliosat

Elektroniikka

- Johdot
- Ohjauskotelo (akut on irrotettava ja kierrätettävä erikseen)
- Liitinkotelo
- Kaukosäädin

Lyijyhappoakku

- Käytöstä poistetut akut on toimitettava ongelmajätteen keräyspisteisiin.

Palava

- Istuimet
- Selkänoja
- Niskatuki
- Käsinojat
- Muut Mercado Medicin myymät pehmusteiden osat

Tämä sivu on jätetty tarkoituksella tyhjäksi

Tämä sivu on jätetty tarkoituksella tyhjäksi

