

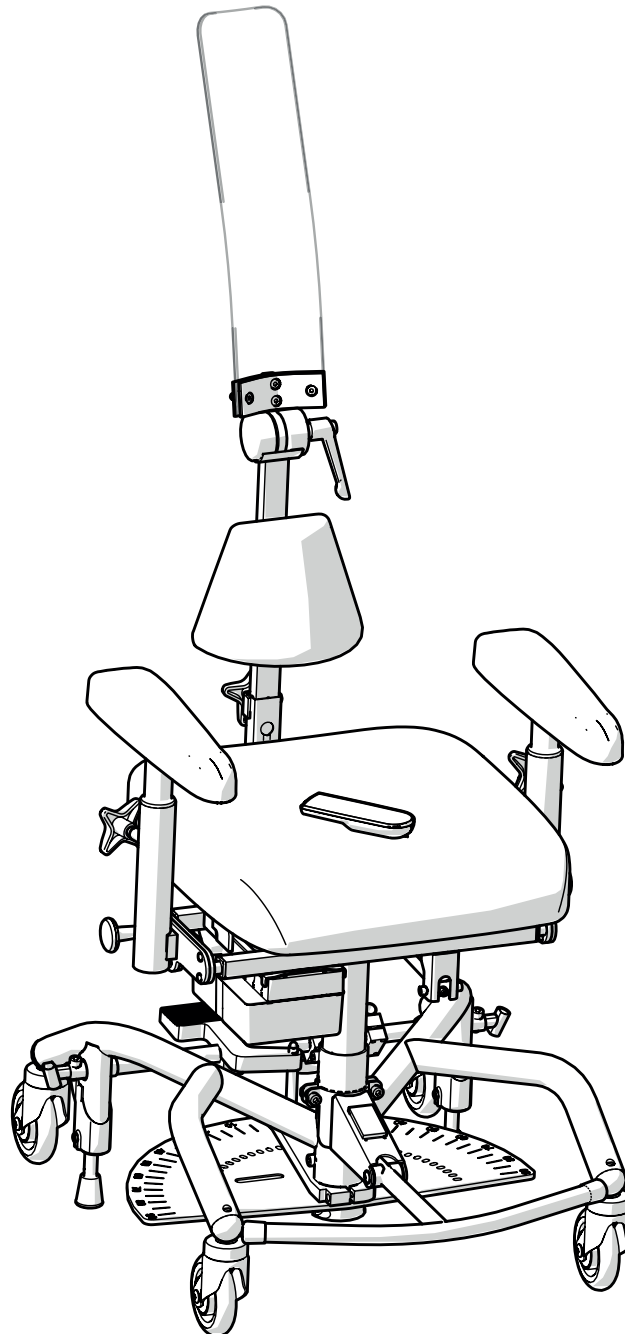
BEDIENUNGSANLEITUNG

für Röntgenklinikstühle vom
Typ REAL 8100 PLUS

Bedienungs- und Pflegeanleitung



DE



Übersetzung des Handbuchs
Artikelnummer: 21-08993-DE
Revision: 00
Gültig ab: 2021-05-26
Geändert am: –



[Platz für Produktetikett mit
Seriennummer]

Inhaltsverzeichnis

Informationen für den Benutzer

1. Einleitung.	4
1.1. Kontaktinformationen	5
1.2. Gewährleistung	5
2. Erste Schritte	6
2.1. Vor dem Gebrauch	6
2.2. Nutzung der Funktionen des Produkts	9
2.3. Aufladen	10
3. Pflegehinweise	11
3.1. Polsterteile	11
3.2. Lenkrollen und Bremsfüße	11
3.3. Sonstige Teile	11
3.4. Transport und Lagerung	12

Produktinformationen

4. Verwendungszweck	13
4.1. Anwendungsumgebung	13
5. Konfigurationen und Einstellungen	14
5.1. Erforderliche fachliche Qualifikation für die Einstellung und Anpassung ..	14
5.2. Basismodell	15
5.3. Elektrische Funktionen	16
5.4. Sitz	17
5.5. Manuelle Sitzneigung	18
5.6. Rückenmechanismus und Rückenlehne	18
5.7. Armlehnenpolster	21

5.8. Armlehnenmechanismus	22
5.9. Rahmen	22
5.10. Manuelle Bremse	23
5.11. Beinstütze	24
5.12. Individuelle Anpassung	26

6. Wichtige Sicherheits- informationen	27
6.1. Erfüllung von Normen und Klassifizierung	27
6.2. Warnhinweise	28
6.3. Voraussichtliche Lebensdauer	29
6.4. Meldung von unerwünschten Ereignissen und Vorfällen	30

Servicehandbuch

7. Technische Daten	31
7.1. Symbole	33
8. Wartung & Instandsetzung	35
8.1. Hilfe zur Fehlersuche	36
8.2. Akkuwechsel	38
8.3. Instandsetzung und regelmäßige Wartung	39
9. Hinweise zur Entsorgung	46
9.1. Mülltrennung	46

1. Einleitung

Vielen Dank, dass Sie Mercado Medic als Lieferant für dieses Produkt gewählt haben. Mit der Wahl eines REAL-Stuhls profitieren Sie von einer über 50-jährigen Geschichte in der Entwicklung von Medizinprodukten mit hoher Funktionalität, Sicherheit, Qualität und Flexibilität. Wir stellen alle unsere medizinischen Stühle in unseren eigenen Werken in Schweden her.

Mercado Medic ist nach ISO 13485, ISO 9001 sowie ISO 14001 zertifiziert und erfüllt die geltenden Gesetze zum Arbeits- und Umweltschutz.

Wir behalten uns das Recht vor, Änderungen an diesem Handbuch und seinem Inhalt vorzunehmen.

Die nötigen Kenntnisse für einen sicheren Umgang mit diesem Produkt erhalten Sie, indem Sie diese Bedienungsanleitung vor Anwendung des Produkts sorgfältig durchlesen.

Auf unserer Website www.mercado.se finden Sie stets die jeweils neuste PDF-Versionen unserer Bedienungsanleitungen mit Zoom-Option.



1.1. Kontaktinformationen

Hersteller

Besuchsanschrift: Mercado Medic AB,
Tryffelslingan 14, SE-181 57 Lidingö,
Schweden

Postanschrift: Mercado Medic AB,
Box 1074, SE-181 22 Lidingö, Schweden
Telefon: +46 (0) 8 555 143 00
E-Mail: info@mercado.se
Website: www.mercado.se

Service und technischer Support

Telefon: 08-555 143 08
E-Mail: service@mercado.se

Für die Meldung von Garantiefällen,
unerwünschten Ereignissen und Vorfällen oder
sonstiges Feedback verwenden Sie bitte das
Formular unter www.mercado.se/en/support.

Fachhändler

Mercado Medic Deutschland GmbH
(keine Paketannahme)
Augustinusstrasse 11e
50226 Frechen Königsdorf, Germany

Warenlager (Paketannahme)
Dieselstraße 12
50259 Pulheim, Germany

+49 2234 8098587
info@mercadomedic.de
www.mercadomedic.de

Platz für zusätzliche Kontaktinformationen
des Fachhändlers:

1.2. Gewährleistung

Für alle Komponenten der Produkte von Mercado Medic gilt die Gewährleistung gemäß den nachfolgend genannten Fristen und allgemeinen Bedingungen, sofern nicht im Rahmen größerer Beschaffungen andere spezifische Fristen und Bedingungen zwischen Mercado Medic und dem Auftraggeber schriftlich vereinbart werden.

Als Bediener sollten Sie sich an Ihren Händler wenden, wenn Probleme mit dem Produkt auftreten. Fachhändler wenden sich ihrerseits über die unter 1.1. Kontaktinformationen angegebenen Kontaktdaten an Mercado Medic.

Gewährleistungsfristen

- Metallkonstruktionen: 3 Jahre.
- Hubvorrichtung (elektrisch): 2 Jahre.
- Sonstige Komponenten (z. B. Räder, Batterien, Polsterteile): 1 Jahr.

Allgemeine Bedingungen

Die Gewährleistung erstreckt sich nicht auf:

- Schäden oder Zustände, die als normale Abnutzung gelten.
- Schäden, die durch Unachtsamkeit oder fehlerhaften Gebrauch entstanden sind.
- Ersatzteile, Komponenten oder Zubehör, die nicht von Mercado Medic vertrieben werden.
- Anpassungen am Produkt, die von nicht autorisierten Servicetechnikern vorgenommen wurden.
- Komponenten, die zuvor an anderen Produkten als dem betreffenden Exemplar montiert waren.
- Ausbleichungen oder natürliche Farbveränderungen bei Kunstleder.

2. Erste Schritte

Dieser Abschnitt richtet sich in erster Linie an Bediener des Produkts. Hier wird beschrieben, wie Sie das Produkt für die Verwendung vorbereiten, die Produktfunktionen verwenden und das Produkt aufladen. Hinweise zur Pflege finden Sie unter Punkt 3. Pflegehinweise.

Bei Fragen zum Produkt oder unvorhergesehenen Ereignissen wenden Sie sich bitte in erster Linie an Ihren Fachhändler. Die entsprechenden Kontaktdaten finden Sie unter Punkt 1.1. Kontaktinformationen. Gerne können Sie sich auch an uns von Mercado Medic wenden.

2.1. Vor dem Gebrauch

Das Produkt wird standardmäßig mit Sitz, Rückenlehne, Armlehnen, Bremse und elektrischer Höhenverstellung geliefert. Bei Auslieferung von Mercado Medic sind die Rückenlehne und der Bremshebel unmontiert. Diese müssen immer montiert werden, bevor das Produkt in Betrieb genommen wird.

Rückenlehnenmechanismus

Setzen Sie das Rohr der Rückenlehne in den Rückenlehnenmechanismus (A) ein und stellen Sie die gewünschte Höhe ein, siehe Abb. 2.1. Ziehen Sie sämtliche Handschrauben (A) fest. Die Abbildung zeigt eine der beiden Rückenlehnen, die standardmäßig mit dem Produkt geliefert werden. Zur Einstellung der Rückenlehnen und Rückenmechanismen siehe 5.6. Rückenmechanismus und Rückenlehne.

Bremshebel

Wenn die Fußbremse verwendet werden soll, wird empfohlen, den Bremshebel nicht zu montieren. Soll die Handbremsfunktion verwendet werden, ist der Bremshebel wie folgt anzubringen: Stecken Sie den Bremshebel in die Bremshebelhalterung (B), siehe Abb. 2.1. Der Bremshebel kann auf der rechten oder linken Seite montiert werden.

Armlehnen

Lösen Sie die Handschrauben an den Armlehnen (C) und stellen Sie die gewünschte Höhe und Breite ein, siehe Abb. 2.1. Ziehen Sie sämtliche Handschrauben (C) fest. Vergewissern Sie sich beim Absenken der Armlehne, dass der Knauf (D) in der Verriegelungsposition einrastet. Wenn der Knauf nicht einrastet, drehen Sie ihn, bis er hörbar einrastet.

Akku

Vor dem erstmaligen Gebrauch muss der Akku aktiviert und geladen werden. Dazu wird das Akkuladegerät an die Ladebuchse des Produkts und an eine Wandsteckdose (E) angeschlossen, siehe Abb. 2.1. Die Ladebuchse kann an verschiedenen Stellen des Produkts montiert werden. In den meisten Fällen wird das Produkt mit der Ladebuchse an der Rückseite unter dem Sitz geliefert.

Warten Sie, bis der Akku vollständig geladen ist, bevor Sie das Produkt verwenden. Dies dauert normalerweise 2 bis 5 Stunden. Wenn der Akku vollständig geladen ist, leuchtet die LED am Ladegerät grün. Weitere Anweisungen zum Laden siehe 2.3. Aufladen.

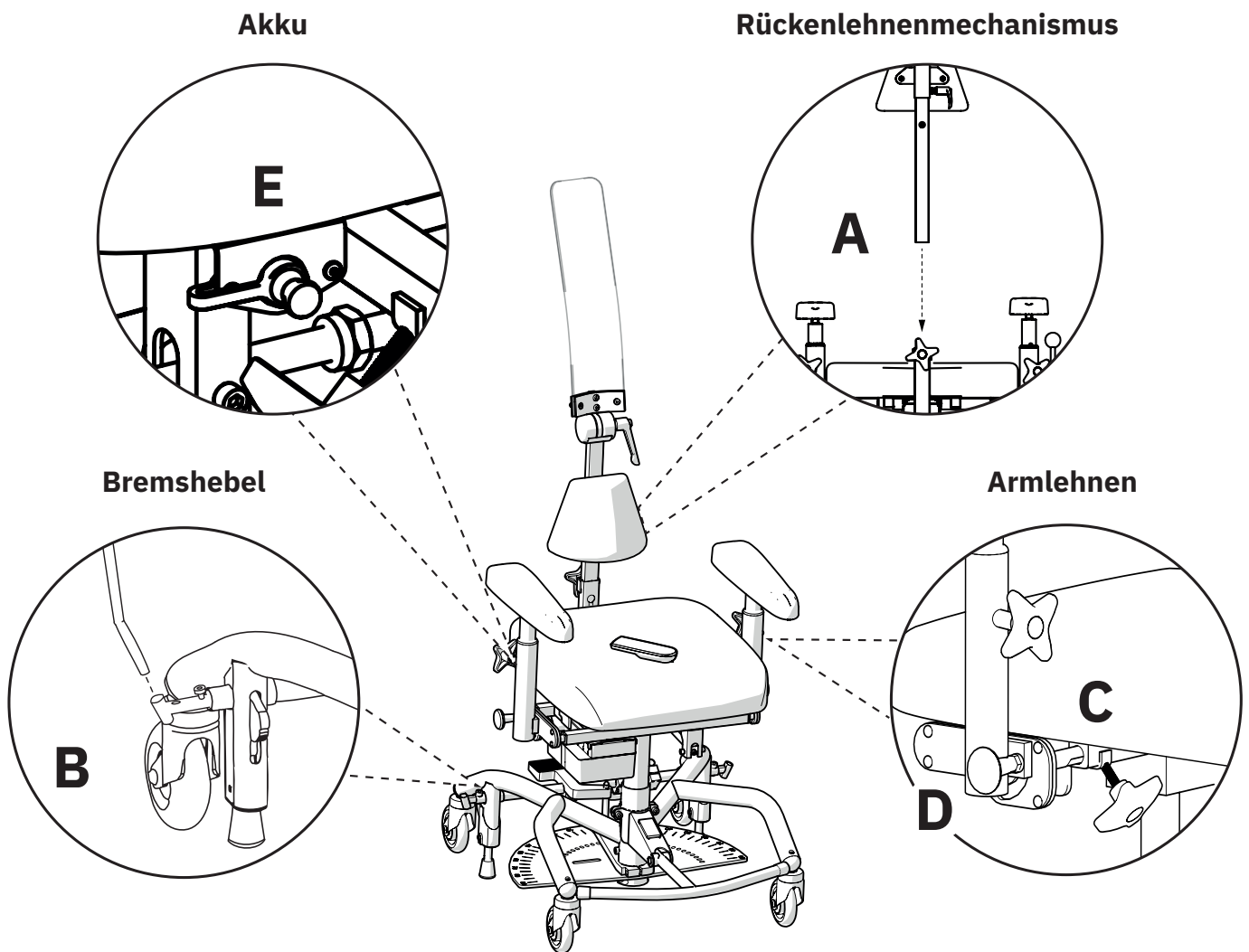


Abb. 2.1. Vorbereitungen vor der Inbetriebnahme des Produkts.

Worauf Sie vor und während der Verwendung des Produkts achten sollten

- Vor der Inbetriebnahme des Produkts sind sämtliche Handschrauben festzuziehen.
- Das Produkt darf nicht ohne montierte Rückenlehne verwendet werden.
- Das Produkt darf nicht ohne montierte Armlehnen verwendet werden.
- Die Bremse sollte stets angezogen sein, wenn der Patient sich setzt oder aufsteht.
- Auf stark abschüssigen Böden kann die Bremsleistung des Produkts beeinträchtigt sein.
- Auf unebenen Böden kann die Bremsleistung des Produkts beeinträchtigt sein.
- Bei der Verwendung des Produkts ist Achtsamkeit geboten.
- Der Fußbügel (Option) ist zum Auflegen der Füße gedacht, nicht zum Stehen.
- Laden Sie das Produkt gemäß den Anweisungen in dieser Bedienungsanleitung auf, siehe Aufladen.
- Während des Ladevorgangs können die elektrischen Funktionen des Produkts nicht verwendet werden.
- Wenn das Produkt mit Beinstützen ausgestattet ist, sollten die Füße des Patienten bei der Nutzung der elektrischen Funktionen stets auf dem Fußbrett ruhen.

- Wenn die Sitzdrehfunktion gelöst wird, dürfen die Füße des Patienten niemals den Fußboden berühren. Wenn der Patient nicht in der Lage ist, seine Füße während der Drehung anzuheben, muss das Produkt mit einem Fußbügel oder einer Beinstütze ausgestattet werden.
- Die Sitzhöhe sollte stets so eingestellt sein, dass der Patient sicher aus dem Produkt herauskommen kann.
- Das Produkt darf nicht bewegt werden, wenn sich der Sitz in erhöhter Position befindet.
- Funk-Not-Halt mittels Fernbedienung: Wenn das Produkt aus irgendeinem Grund eine Bewegung nicht stoppt, obwohl die entsprechende Taste losgelassen wurde, kann die Bewegung durch Drücken einer anderen Taste am Handbediengerät unterbrochen werden.
- Tastensperre auf der Fernbedienung: Um die Tastensperre einer Funktion zu aktivieren oder zu deaktivieren, halten Sie beide Tasten der Funktion mindestens 3 Sekunden lang gedrückt. Die Tastensperre betrifft lediglich die jeweils aktuelle Funktion. Wenn mehrere Funktionen gesperrt werden sollen, muss dies für jede Funktion separat erfolgen.



Warnung! Wenn das Produkt in seiner Leistung nachlässt oder anders als gewohnt funktioniert, sollten Sie sich als Anwender an Ihren Fachhändler wenden. Bei einer Verschlechterung oder Veränderung der Leistung muss das Produkt sofort außer Betrieb genommen werden, um Vorfälle und Unfälle zu vermeiden. Das Produkt darf erst dann wieder in Betrieb genommen werden, wenn es von einem zugelassenen Techniker untersucht wurde.



Warnung! Es ist nicht erlaubt, selbst Änderungen am Produkt vorzunehmen. Wenn eine individuelle Anpassung gewünscht wird, wenden Sie sich bitte an Ihren Fachhändler. Wird das Produkt verändert, verliert die CE-Kennzeichnung ihre Gültigkeit und Mercado Medic kann nicht mehr uneingeschränkt für das Produkt haftbar gemacht werden. Änderungen können die Sicherheit des Produkts beeinträchtigen und zu Vorfällen und Unfällen führen.



Warnung! Das Produkt kann mit langen Kabeln oder Drähten ausgestattet sein, die nicht gesichert werden können, ohne dass die Funktion des Produkts beeinträchtigt wird. Kabel und Drähte können z. B. für kleine Kinder eine Strangulationsgefahr darstellen. Lassen Sie das Produkt in der Nähe von kleinen Kindern niemals unbeaufsichtigt.



Warnung! Das Produkt ist mit Kleinteilen wie Schrauben ausgestattet, die sich lösen können. Lose Kleinteile können für Kinder eine Erstickungsgefahr darstellen.



Warnung! Metallische Oberflächen können sehr heiß werden, wenn sie der Sonne ausgesetzt werden. Bei Hautkontakt mit heißen Oberflächen kann es zu Verbrennungen kommen. Vermeiden Sie es, Metalloberflächen direktem Sonnenlicht auszusetzen.



Warnung! Prüfen Sie vor dem Hinsetzen und Aufstehen des Patienten stets, ob die Bremse des Produkts aktiviert und die Sitzdrehung arretiert ist. Wenn die Bremse gelöst oder die Sitzdrehung entsperrt ist, besteht die Gefahr, dass das Produkt zu rollen oder sich zu drehen beginnt, wenn der Patient aufsteht oder sich hinsetzt, was zu Sturzverletzungen führen kann.



Warnung! Der Patient darf sich mit den Füßen nicht auf dem Fußboden abstützen, wenn die Sitzdrehung entsperrt wird. Wenn der Patient sich mit den Füßen auf dem Fußboden abstützt, kann er im Zuge der Drehung aus dem Produkt fallen, was zu Sturzverletzungen führen kann. Wenn der Patient nicht in der Lage ist, seine Füße während der Drehung anzuheben, muss das Produkt mit einem Fußbügel oder einer Beinstütze ausgestattet werden.

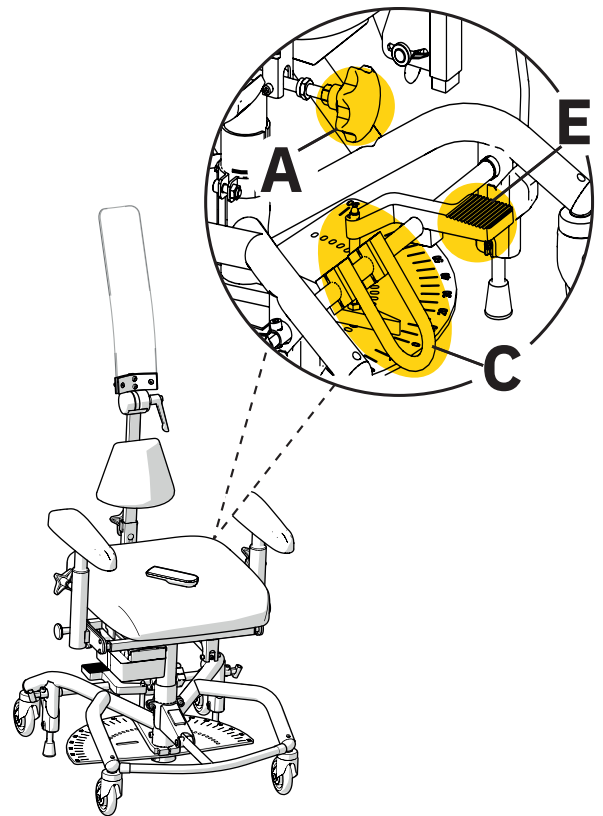


Abb. 2.2. Bedienelemente am Modell REAL 8100 PLUS 24V Standard

2.2. Nutzung der Funktionen des Produkts

Das Produkt ist mit einer elektrischen Höhenverstellung ausgestattet, die mittels Funkfernbedienung gesteuert wird. Je nach Modell kann die Neigung der Sitzfläche elektrisch oder manuell eingestellt werden. Die manuelle Einstellung erfolgt mit der Kurbel unter dem Sitz (A), siehe Abbildung 2.2. Die elektrische Sitzwinkelfunktion (B) wird mittels Funkfernbedienung gesteuert, siehe Abbildung 2.3. Je nach Modell ist das Produkt mit einer elektrischen oder manuellen Bremse ausgestattet. Die manuelle Bremse wird mit dem Pedal (C) aktiviert und deaktiviert, siehe Abbildung 2.2. Die elektrische Bremse (D) wird mittels Funkfernbedienung gesteuert, siehe Abbildung 2.3. Das Produkt ist mit einer arretierbaren Sitzdrehung versehen, die über ein Pedal (E) an der Rückseite des Rahmens bedient wird, siehe Abbildung 2.2. Drücken Sie das Pedal mit dem Fuß nach unten, um die Sitzdrehung zu entsperren, drehen Sie den Sitz bis zur gewünschten Gradangabe und lassen Sie das Pedal los, damit der Mechanismus in einer festen Position einrastet. Unter 5. Konfigurationen und Einstellungen finden Sie detaillierte Informationen zu allen Funktionen und Bedienelementen des Produkts.

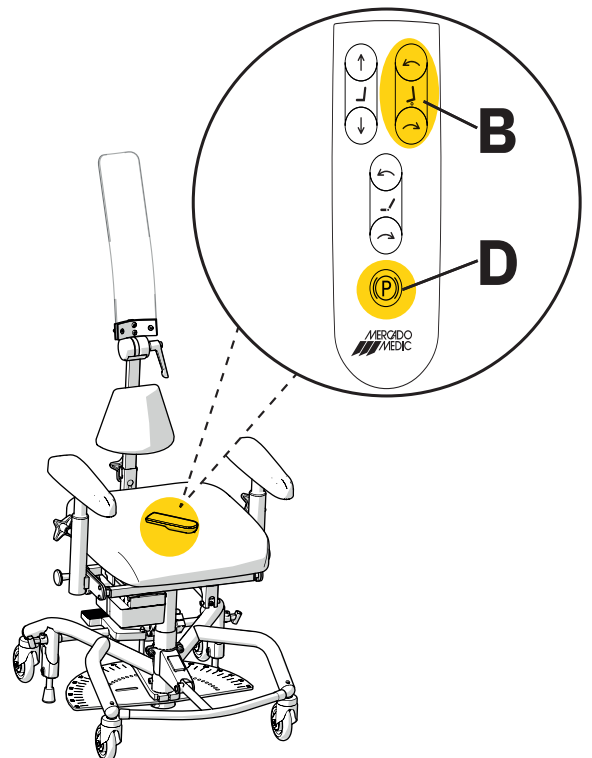


Abb. 2.3. Bedienelemente am Modell REAL 8100 PLUS 24V Komfort

2.3. Aufladen

Der Akku sollte einmal täglich aufgeladen werden. Das tägliche Aufladen des Akkus dauert 2 bis 5 Stunden. Für eine maximale Akkuliebensdauer ist es wichtig, dass dieser nie vollständig entladen wird. Das tägliche Laden der Batterie ist besonders wichtig für Konfigurationen mit elektrischer Bremse und elektrischer Sitzwinkelfunktion. Bei niedrigem Ladestand des Akkus gibt das Produkt ein akustisches Warnsignal in zwei Stufen aus: niedrig und kritisch. Ein niedriger Ladestand wird mit einem kurzen Signal angezeigt. Bei kritischem Ladestand folgt dem kurzen Signal ein lauter Piepton. Das Aufladen des Produkts muss auf sichere Art und Weise erfolgen. Während des Ladevorgangs können die elektrischen Funktionen des Produkts nicht verwendet werden. Wählen Sie daher zum Anschließen des Ladegeräts eine leicht zugängliche Wandsteckdose. Das Kabel des Ladegeräts ist 1 Meter lang und darf nicht verlängert werden. In Notsituationen trennen Sie das Produkt vom Stromnetz, indem Sie den Stecker des Ladegeräts aus der Steckdose ziehen.

Aufladen des Produkts

1. Schließen Sie den Stecker des Ladegeräts an die Ladebuchse an, siehe Abb. 2.4. Die Ladebuchse befindet sich normalerweise an der hinteren Kante unter dem Sitz.
2. Stecken Sie den Stecker des Ladegeräts in die Wandsteckdose. Die LED am Ladegerät zeigt an, dass der Akku aufgeladen wird.
3. Der Akku ist vollständig geladen, wenn die LED am Ladegerät die Farbe von rot auf grün ändert. Dies wird zusätzlich durch ein synchrones Blinken der drei grünen Akku-LEDs auf der Fernbedienung angezeigt.

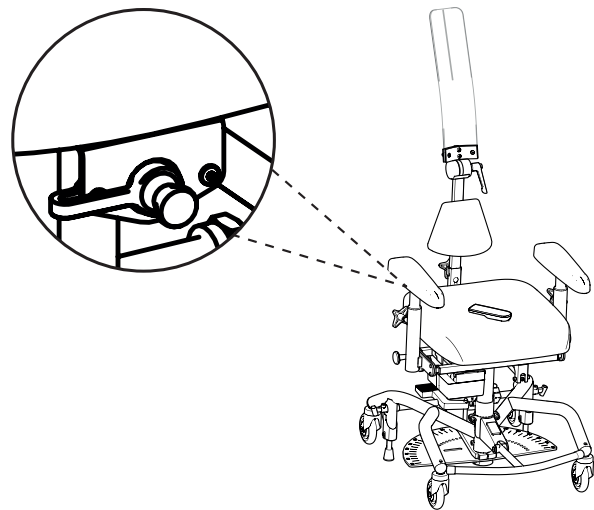


Abb. 2.4. Anschluss des Steckers an die Ladebuchse unter der Sitzfläche.

Wenn die elektrischen Funktionen sieben Tage lang nicht benutzt wurden, wird der Akku automatisch getrennt. Um den Akku wieder anzuschließen, verbinden Sie das Akkuladegerät mit Ladebuchse und Steckdose und warten Sie mindestens 5 Sekunden, bevor Sie das Ladegerät wieder abziehen. Es empfiehlt sich, den Akku nach einer automatischen Trennung wieder vollständig aufzuladen.

Wenn keine der elektrischen Funktionen funktioniert, versuchen Sie, den Akku aufzuladen. Wenn die elektrischen Funktionen weiterhin nicht funktionieren, wenden Sie sich bitte an Ihren Fachhändler, siehe Punkt 1.1. Kontaktinformationen.

3. Pflegehinweise

Reinigen Sie das Produkt gemäß den Anweisungen in diesem Abschnitt, um seine Funktionalität und Lebensdauer zu erhalten. Bei Anforderungen, die mit den vor Ort verfügbaren Mitteln nicht gelöst werden können, wenden Sie sich bitte an Ihren Fachhändler, um eine Instandsetzung durchführen zu lassen.

ACHTUNG! Das Produkt darf nicht mit Wasser oder anderen Flüssigkeiten und Chemikalien abgespült werden.

3.1. Polsterteile

Die Polsterteile des Produkts sind nach jedem Gebrauch zu reinigen, damit Kontaminierungen verhindert werden.

Polsterteile mit Kunstlederbezug

Verwenden Sie zur Reinigung von Polstern mit Kunstlederbezug Wasser und Seife oder ein Flächendesinfektionsmittel. Entfernen Sie zuerst eventuelle lose Verschmutzungen. Reinigen Sie das Polster anschließend mit einem Tuch mit Seife und Wasser oder Flächendesinfektion. Wenn das Polster mit Wasser und Seife gereinigt wird, wischen Sie es zum Schluss mit einem sauberen, leicht feuchten Tuch ab.

3.2. Lenkrollen und Bremsfüße

Um die einwandfreie Funktion des Produkts zu erhalten, ist eine regelmäßige Reinigung der Lenkrollen und Bremsfüße erforderlich. Reinigen Sie die Lenkrollen und Bremsfüße mit einem leicht feuchten Tuch. Entfernen Sie mithilfe einer dünnen Häkelnadel oder ähnlichem eventuelle Haare von den Lenkrollen.

3.3. Sonstige Teile

Die Hubvorrichtung des Produkts und andere Stellantriebe, siehe Abb. 3.1, (evtl. vorhanden bei elektrischer Sitzwinkelfunktion und Bremse) dürfen nicht gereinigt werden. Es besteht die Gefahr, dass das für die bestimmungsgemäße Funktion dieser Mechanismen erforderliche Fett bei der Reinigung versehentlich mit entfernt wird.

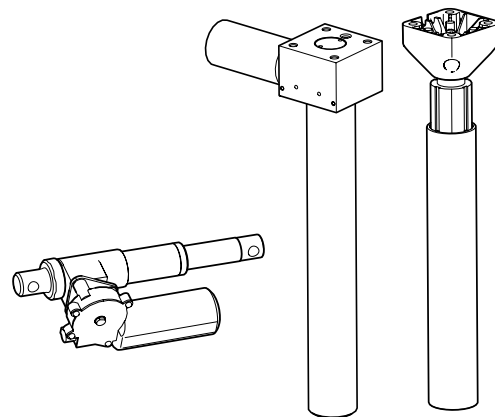


Abb. 3.1. Hubvorrichtung und sonstige Stellantriebe des Produkts.

Eventueller Staub auf den elektronischen Teilen des Produkts kann bei Bedarf mit einem trockenen Tuch entfernt werden. Reinigen Sie die anderen nichtelektronischen Teile des Produkts einmal pro Woche oder nach Bedarf. Verwenden Sie ein sauberes, leicht feuchtes Tuch mit einem milden Reinigungsmittel (pH 7–12), Flächendesinfektionsmittel oder einen Dampfreiniger (max. 8 bar).

3.4. Transport und Lagerung

Beim Transport und der Lagerung des Produkts ist Folgendes zu beachten:

- Auf ebenen Flächen ist das Produkt durch Rollen fortzubewegen.
- Das Anheben sollte von zwei Personen durchgeführt werden. Geeignete Griffstellen befinden sich vorne und hinten sowie rechts und links an der Unterseite des Sitzes, siehe Abb. 3.2.

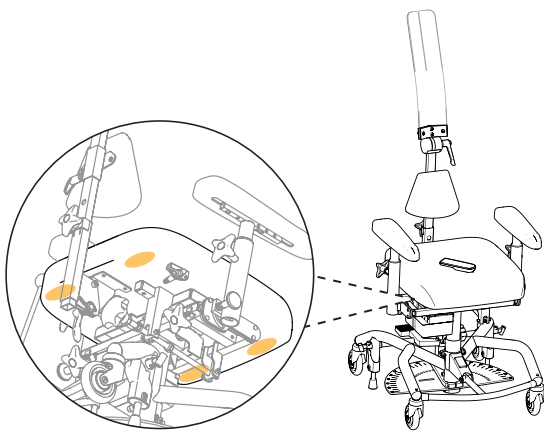
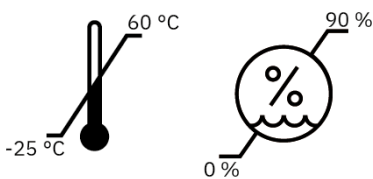


Abb. 3.2. Geeignete Griffstellen zum Anheben.

Sitz mit Gurten gesichert werden. Um die Größe des Produkts während des Transports zu reduzieren, können Sie die Rückenlehne demontieren und die Armlehnen absenken. Denken Sie daran, die Einstellungen zu markieren, damit sie leicht wiederhergestellt werden können. Dazu empfiehlt sich die Verwendung von Klebeband oder einer ähnlichen leicht entfernbaren Markierung.

- Das Produkt darf während des Transports, z. B. in einem Auto oder in einem Flugzeug, nicht als Sitz verwendet werden.
- Bei Flugreisen muss das Produkt im Gepäckraum aufbewahrt werden. Der Original-Akku von Mercado Medic ist für den Lufttransport zugelassen. Informationen zur Akkuvariante finden Sie unter 7. Technische Daten.

- Das Produkt ist für den Transport und die Lagerung bei -25 °C bis +60 °C und bis zu 90 % nicht-kondensierender relativer Luftfeuchtigkeit vorgesehen.



- Das Produkt ist in dem dafür vorgesehenen Karton auf einer Palette zu transportieren. Beim Transport mit dem Auto muss das Produkt auf die niedrigstmögliche Sitzhöhe eingestellt und sowohl am Rahmen als auch am

4. Verwendungszweck

Die Baureihe REAL 8000 besteht aus modularen Patientensitzen, die für den Einsatz in Kombination mit den wichtigsten klinischen Untersuchungsgeräten wie Röntgenanlagen vorgesehen sind. Das Produkt ist für den Einsatz in Verbindung mit anderen Medizinprodukten in Umfeldern und Situationen vorgesehen, in denen die Sitzposition individuell an den Patienten angepasst werden muss, um die Untersuchung effizient und mit einem zufriedenstellenden Ergebnis durchführen zu können. Dazu gehören u. a. die Mammographie und andere Röntgenuntersuchungen sowie augenärztliche Untersuchungen verschiedener Art. Der REAL 8000 ist für den Einsatz in Situationen vorgesehen, in denen eine gute Sitzposition wichtig ist:

- Der Patient muss eine vollständige Untersuchung durchhalten können.
- Der Patient braucht Unterstützung, um sich ausreichend still zu verhalten, dass die Untersuchungsmethode zufriedenstellende Ergebnisse liefert.
- Der Patient braucht Unterstützung, um sich z. B. bei einer Biopsie ausreichend still zu verhalten.
- Die Untersuchung soll effizienter ablaufen um den Zeitaufwand und somit die emotionale Belastung, wie sie z. B. im Rahmen der Mammographie auftreten kann, für die betroffene Person zu reduzieren.

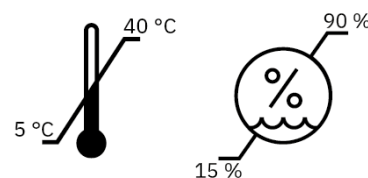
Die Baureihe REAL 8000 ist für die Bedienung durch einen professionellen Bediener vorgesehen, der die richtige Einstellung in Bezug auf den Patienten und die Hauptuntersuchungsgeräte sicherstellt.

Kontraindikationen

Es sind keine Kontraindikationen für den Einsatz der Baureihe REAL 8000 bekannt.

4.1. Anwendungsumgebung

- Das Produkt ist für die Nutzung im Innenbereich vorgesehen und darf nicht im Außenbereich verwendet werden.
- Das Produkt ist für den Einsatz bei +5 °C bis +40 °C und 15–90 % nicht-kondensierender relativer Luftfeuchtigkeit vorgesehen. Wenn das Produkt in einer Umgebung außerhalb dieser Grenzwerte gelagert wurde, muss es vor dem Gebrauch bis zu 4 Stunden akklimatisiert werden, um die zulässige Temperatur zu erreichen.



- Das Produkt darf maximal in einer Höhe von 2000 m über dem Meeresspiegel verwendet werden.
- Das Produkt darf keiner extremen Kälte, starken Hitze, langandauernden Sonneneinstrahlung oder anderen Strahlungen ausgesetzt werden.
- Das Produkt darf nicht mit Wasser, anderen Flüssigkeiten oder Chemikalien in Berührung kommen, außer wie in den Pflegehinweisen in Abschnitt 3 angegeben.

5. Konfigurationen und Einstellungen

In diesem Abschnitt werden die Modelle und die Optionen bei der Konfiguration des Produkts beschrieben sowie Anweisungen zur Einstellung und Anpassung der Funktionen gegeben. Abmessungen und Leistungsdaten siehe Punkt 7. Technische Daten.

Das Produkt ist in zwei konfigurierbaren Modellen erhältlich. Der grundlegende Aufbau der einzelnen Modelle wird nachstehend beschrieben, siehe 5.2. Basismodell. Über das Basismodell hinaus steht eine Reihe von Optionen zur Anpassung des Produktes zur Verfügung. Die verfügbaren Optionen finden Sie in der Beschreibung der einzelnen Funktionen in diesem Abschnitt. Für weitere Anpassungen und Anleitungen wenden Sie sich bitte an den Kundendienst von Mercado Medic, siehe Punkt 1.1. Kontaktinformationen. Die einzelnen Modelle können sowohl innerhalb als auch außerhalb der CE-Kennzeichnung weiter angepasst werden, siehe Punkt 5.12. Individuelle Anpassung.

Für das Produkt wird das Sitzsystem ErgoMedic verwendet. Das Sitzsystem umfasst Sitze sowie Rücken- und Armlehnen. Die Polsterteile lassen sich je nach Bedarf an Unterstützung, Entlastung und Stabilität beim Sitzen beliebig kombinieren. Eingehendere Informationen über die Sitzsysteme und weitere Polsterteile finden Sie auf unserer Website www.mercado.se. Zur Übersicht über die verfügbaren Polsterausführungen empfehlen wir das Dokument „Sitzsysteme“.

Unter www.mercado.se stehen Informationsblätter und Bestellformulare zur Verfügung. Darüber hinaus haben Sie Zugang zu den Bedienungsanleitungen und Produktseiten für alle Produkte von Mercado Medic.

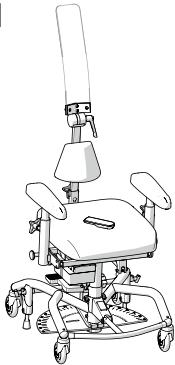
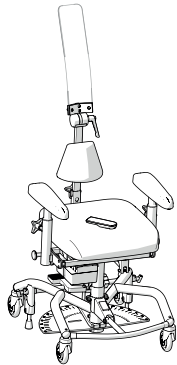
5.1. Erforderliche fachliche Qualifikation für die Einstellung und Anpassung

Die richtige Position für genaue Röntgenaufnahmen setzt voraus, dass Sitzhöhe, Sitzneigung sowie Rückenlehne und Rückenlehnenmechanismus des Produkts an den jeweiligen Patienten angepasst werden. Einstellungen und Anpassungen dürfen nur vom Bediener vorgenommen werden.

5.2. Basismodell

Das Produkt wird immer mit Sitz, zwei Arten von Rückenlehnen, wegklappbaren Armlehnen, Rahmen mit vier Lenkrollen (100 mm in der Standardausführung), Bremse, Sitzwinkelfunktion und arretierbarer Sitzdrehung geliefert. Das Produkt ist in zwei Modellen (Standard und Komfort) erhältlich.

ACHTUNG! Das Basismodell des Produkts kann je nach Vereinbarung zwischen Mercado Medic und dem Kunden variieren.

	REAL 8100 PLUS EL 24V Standard	REAL 8100 PLUS EL 24V Komfort
		
Breite ¹	480 mm	480 mm
Länge	550 mm	550 mm
Höheneinstellung	Elektrische Höhenverstellung mit Funkfernbedienung	Elektrische Höhenverstellung mit Funkfernbedienung
Sitzhöhe	440–720 mm	440–720 mm
Sperrbare Sitzdrehung	Ja	Ja
Sitzwinkelfunktion	Einstellung per Drehspindel	Elektrische Steuerung
Sitzneigungsstufen ²	-15°/+8°	-15°/+8°
Bremse	Manuelle Fußbremse	Elektrische Bremse
Lenkrollen	Ø100 mm	Ø100 mm
Rückenlehne	ErgoMedic 330 x 160 mm	ErgoMedic 330 x 160 mm
Rückenlehne mit Kopfstütze	Hohe Rückenlehne mit verstellbarem Kissen und Makrolon-Kopfstütze.	Hohe Rückenlehne mit verstellbarem Kissen und Makrolon-Kopfstütze.
Sitz	ErgoMedic 440 x 480 mm	ErgoMedic 440 x 480 mm
Armlehnen	Wegklappbare Armlehnen (350 mm in der Standardausführung)	Wegklappbare Armlehnen (350 mm in der Standardausführung)
Bezüge	Kunstleder (schwarz in der Standardausführung)	Kunstleder (schwarz in der Standardausführung)

1 Abhängig von der Breite des Sitzes und der Einstellung der Armlehnen kann das Produkt breiter sein.

2 Negativer Winkel (-) bezieht sich auf den Winkel nach vorn und positiver Winkel (+) auf den Winkel nach hinten.

5.3. Elektrische Funktionen

Das Produkt kann mit bis zu drei elektrischen Funktionen ausgestattet werden: elektrische Höhenverstellung, elektrische Bremse (Standard beim Modell REAL 8100 PLUS EL 24V Komfort) und elektrische Sitzwinkelfunktion (Standard beim Modell REAL 8100 PLUS EL 24V Komfort). Diese werden mit der Funkfernbedienung oder über eine Handbedienung (optional) eingestellt.

Fernbedienung

Die Fernbedienung ist in Ausführungen mit einer Funktion oder vier Funktionen erhältlich. Mit dem Modell mit einer Funktion lässt sich lediglich die Höhe verstellen. Mit dem 4-Funktions-Modell können mehrere Funktionen gesteuert werden. Die Fernbedienung hat auch eine Tastensperrfunktion, siehe Abb. 5.4. Die Handbedienung ist ebenfalls in den genannten Ausführungen mit ihren jeweiligen Funktionen erhältlich.

Sitzhöhe

Tasten auf dem linken oberen Tastenfeld, siehe Abb. 5.1.

Einstellung:

1. Zum Anheben drücken Sie nach oben.
2. Zum Absenken drücken Sie nach unten.

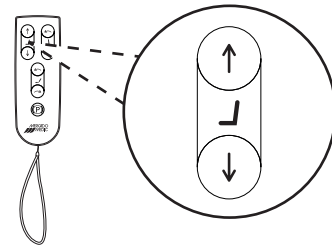


Abb. 5.1. Taste zur Einstellung der Sitzhöhe.

Bremse

Taste ganz unten in der Mitte, siehe Abb. 5.2.

Aktivieren und Deaktivieren der Bremse:

1. Kurz drücken, um die Bremse zu aktivieren.
2. Denselben Schalter kurz drücken, um die Bremse zu deaktivieren.

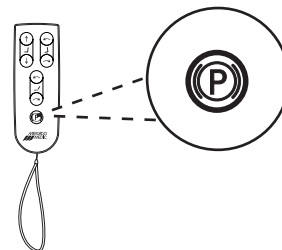


Abb. 5.2. Taste zum Aktivieren und Deaktivieren der Bremse.

Sitzwinkelfunktion

Tasten auf dem rechten oberen Tastenfeld, siehe Abb. 5.3.

Einstellung:

1. Drücken Sie nach oben, um die Sitzfläche nach vorn zu neigen.
2. Drücken Sie nach unten, um die Sitzfläche nach hinten zu neigen.

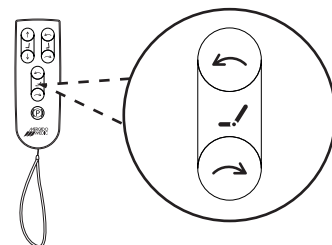


Abb. 5.3. Taste zur Einstellung des Sitzwinkels.

Tastensperre

Aktivieren und Deaktivieren der Tastensperre:

1. Um die Tastensperre einer Funktion zu aktivieren, halten Sie beide Tasten der Funktion mindestens 3 Sekunden lang gedrückt.
2. Um die Tastensperre einer Funktion zu deaktivieren, halten Sie beide Tasten der Funktion mindestens 3 Sekunden lang gedrückt.

ACHTUNG! Die Tastensperre betrifft lediglich die jeweils aktuelle Funktion. Wenn mehrere Funktionen gesperrt werden sollen, muss dies für jede Funktion separat erfolgen.

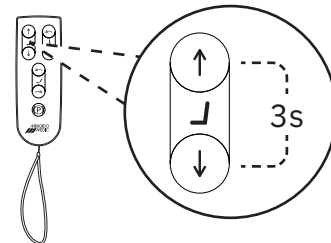


Abb. 5.4. Aktivierung und Deaktivierung der Tastensperre.

5.4. Sitz

Die Sitze sind in der ErgoMedic-Ausführung erhältlich.

Die Polsterung der Sitze ist in zwei Materialien erhältlich, Kunstleder und Inkontinenzstoff (optional). Der Bezug aus Inkontinenzstoff dient dem Schutz des Sitzpolsters vor Feuchtigkeit. Weitere Informationen zu Bezügen und verfügbaren Farben finden Sie auf unserer Website www.mercado.se.

ErgoMedic

ErgoMedic ist ein flaches Sitzpolster mit Sitzmulde und zusätzlicher Abstützung der Oberschenkel, siehe Abb. 5.5. Das Sitzpolster ist in Größen von 290 × 320 mm bis 480 × 530 mm verfügbar.

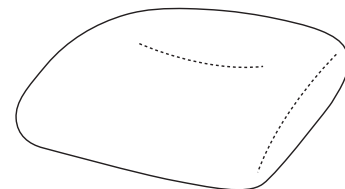


Abb. 5.5. Sitzpolster ErgoMedic.

5.5. Manuelle Sitzneigung

Die manuelle Sitzwinkelfunktion erlaubt eine Neigung des Sitzes von bis zu 15° nach vorn und 8° nach hinten. Die manuelle Einstellung erfolgt per Drehspindel. Die Sitzwinkelfunktion ist auch mit elektrischer Steuerung verfügbar, siehe 5.3. Elektrische Funktionen.

Einstellung per Drehspindel

Die Kurbel befindet sich unter der hinteren Kante des Sitzes, siehe Abb. 5.6.

Einstellung:

1. Drehen Sie die Spindel rechts herum, um den Sitz nach vorn zu neigen.
2. Drehen Sie die Spindel links herum, um den Sitz nach hinten zu neigen.

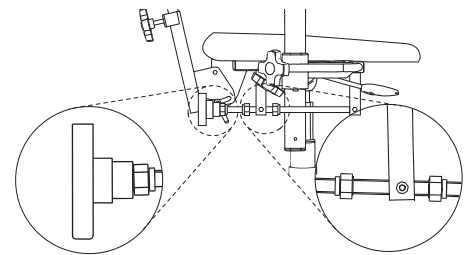


Abb. 5.6. Drehspindel zur Einstellung des Sitzwinkels.

5.6. Rückenlehnenmechanismus und Rückenlehne.

Der Rückenlehnenmechanismus ist Standard beim Röntgen-Modell.

Die Rückenlehne ist in drei Ausführungen erhältlich: ErgoMedic, Hochlehne mit verstellbarem Kissen und Kopfstütze aus Makrolon und transparente Hochlehne (optional). ErgoMedic ist eine niedrige Rückenlehne, die das Becken von hinten abstützt. Diese Rückenlehne eignet sich für Röntgenaufnahmen, z. B. von Rücken, Lunge und Schultern. Die Hochlehne mit verstellbarem Kissen und Kopfstütze aus Macrolon ist eine Rückenlehne mit Lordosenstütze und integrierter Kopfstütze, die den Kopf des Patienten unterstützt und fixiert. Die Lordosenstütze ist höhenverstellbar und der Winkel der Kopfstütze kann ebenfalls verstellt werden. Die Rückenlehne eignet sich in erster Linie für Röntgenaufnahmen der Halswirbelsäule. Die transparente Hochlehne ist eine hohe Rückenlehne, die die Lenden-, Brust- und Halswirbelsäule sowie den Nacken des Patienten abstützt. Die Rückenlehne eignet sich für Röntgenaufnahmen z. B. von Rücken, Lunge und Schultern bei Patienten, die während der Untersuchung eine Unterstützung im Sitzen benötigen.

Die Polsterungen der Rückenlehnen sind aus Kunstleder. Weitere Informationen zu Bezügen und verfügbaren Farben finden Sie auf unserer Website www.mercado.se.

Standard Röntgen

Die Rückenlehne wird am Rückenlehnenmechanismus Standard Röntgen angebracht, siehe Abb. 5.7.

Montage der Rückenlehne:

1. Führen Sie das Rohr der Rückenlehne in den Rückenlehnenmechanismus ein.
2. Ziehen Sie die Stellschraube fest.

Demontage der Rückenlehne:

1. Lösen Sie die Stellschraube und ziehen Sie das Rohr der Rückenlehne heraus.

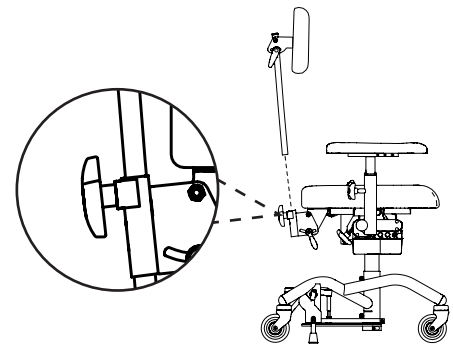


Abb. 5.7. Rückenlehnenmechanismus Standard Röntgen.

ErgoMedic

ErgoMedic ist eine leicht gewölbte Rückenlehne. Die Rückenlehne ist in Größen ab 330 × 160 mm verfügbar. Mit dem Rückenlehnenmechanismus Standard Röntgen können die Höhe der Rückenlehne (A), die Neigung des Rückenlehnenfunktion (B) und die Neigung der Rückenlehne selbst (C) verstellt werden, siehe Abbildung 5.8. Die Rückenlehnenfunktion erlaubt eine Neigung der Rückenlehne von bis zu 15° nach vorn und 30° nach hinten.

Höhe der Rückenlehne einstellen:

1. Lösen Sie die Stellschraube und bringen Sie die Rückenlehne in die gewünschte Position.
2. Ziehen Sie die Stellschraube fest.

Winkel der Rückenlehnenfunktion einstellen:

1. Lösen Sie die Stellschraube und stellen Sie den gewünschten Winkel ein.
2. Ziehen Sie die Stellschraube fest an.

Winkel der Rückenlehne einstellen:

1. Lösen Sie den Klemmhebelgriff und stellen Sie den gewünschten Winkel ein.
2. Ziehen Sie den Klemmhebelgriff wieder an.

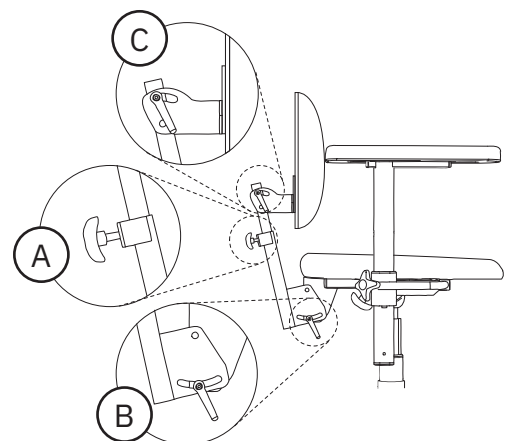


Abb. 5.8. Rückenlehne ErgoMedic.

Hohe Rückenlehne mit verstellbarem Kissen und Makrolon-Kopfstütze.

Mit dem Rückenlehnenmechanismus Standard Röntgen können die Höhe der Rückenlehne (A) und die Neigung des Rückenlehnenfunktion (B) verstellt werden. Die Rückenlehne hat außerdem eine höhenverstellbare Lordosenstütze (D) und eine im Winkel verstellbare Kopfstütze (E), siehe Abbildung 5.9.

Zum Einstellen der Höhe der Rückenlehne und des Winkels der Rückenlehnenfunktion siehe ErgoMedic.

Einstellung der Lordosenstütze:

1. Lösen Sie den Klemmhebelgriff und stellen Sie die gewünschte Höhe ein.
2. Ziehen Sie den Klemmhebelgriff wieder an.

Winkel der Kopfstütze einstellen:

1. Lösen Sie den Klemmhebelgriff und stellen Sie den gewünschten Winkel ein.
2. Ziehen Sie den Klemmhebelgriff wieder an.

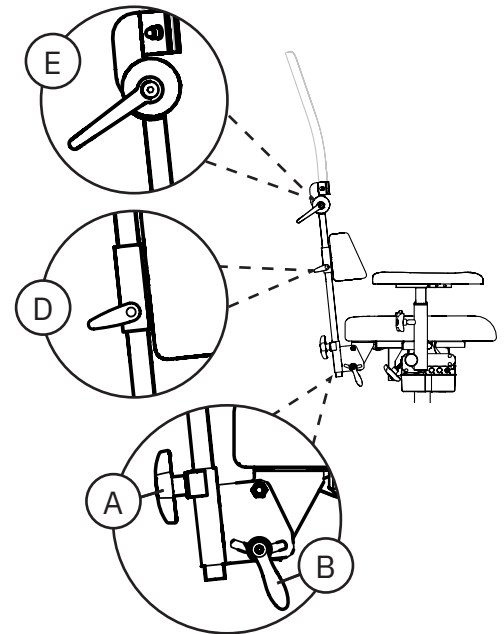


Abb. 5.9. Hohe Rückenlehne mit verstellbarem Kissen und Makrolon-Kopfstütze.

Hohe, transparente Rückenlehne

Mit dem Rückenlehnenmechanismus Standard Röntgen können die Höhe der Rückenlehne (A) und die Neigung des Rückenlehnenfunktion (B) verstellt werden. Der Winkel (F) der Rückenlehne ist ebenfalls verstellbar, siehe Abbildung 5.10.

Zum Einstellen der Höhe der Rückenlehne und des Winkels der Rückenlehnenfunktion siehe ErgoMedic.

Winkel der Rückenlehne einstellen:

1. Lösen Sie den Klemmhebelgriff und stellen Sie den gewünschten Winkel ein.
2. Ziehen Sie den Klemmhebelgriff wieder an.

ACHTUNG! Die Rückenlehne sollte so niedrig und nah wie möglich am Sitz eingestellt werden.

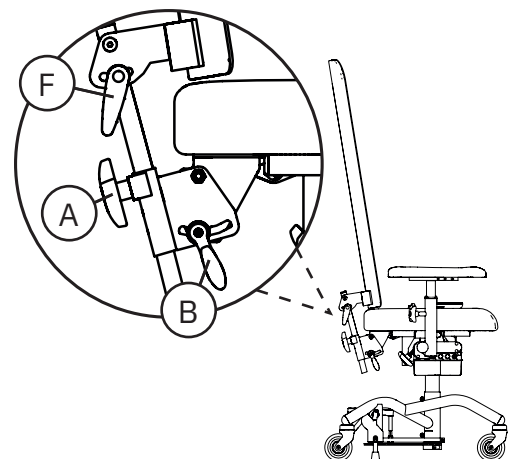


Abb. 5.10. Hohe, transparente Rückenlehne

5.7. Armlehnenpolster

Die Armlehnenpolster sind in drei Ausführungen erhältlich: ErgoMedic, Mobile (Option) und Extra weich (Option).

Die Polsterungen der Armlehnenpolster sind aus Kunstleder. Weitere Informationen zu Bezügen und verfügbaren Farben finden Sie auf unserer Website www.mercado.se.

ErgoMedic

Das Armlehnenpolster ErgoMedic ist hinten nach innen gewölbt, damit der Ellenbogen stabil aufliegt. Vorn ist das Armlehnenpolster so geformt, dass es beim Aufstehen und Umsetzen sicheren Halt bietet, siehe Abb. 5.11. Das Armlehnenpolster ist in Längen von 250 mm bis 400 mm erhältlich.

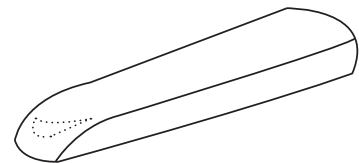


Abb. 5.11. Armlehnenpolster ErgoMedic.

Mobile

Das Armlehnenpolster Mobile verfügt über eine etwas dickere Polsterung und ist etwas breiter als das Armlehnenpolster ErgoMedic. Auch an der Vorderseite ist es etwas breiter, so dass es dem Patienten beim Hinsetzen und Aufstehen stabileren Halt bietet, siehe Abb. 5.12. Das Armlehnenpolster ist in Längen von 250 mm bis 400 mm erhältlich.

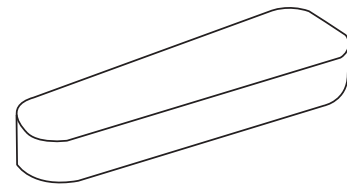


Abb. 5.12. Armlehnenpolster Mobile.

Extra weich

Das Armlehnenpolster Extra weich ist etwas breiter und mit besonders weichem und flexiblem Schaumstoff gefüllt. Es wurde speziell für Schmerzpatienten entwickelt, eignet sich aber auch für Patienten, die längere Zeit sitzen, siehe Abb. 5.13. Das Armlehnenpolster ist in Längen von 250 mm bis 350 mm erhältlich.

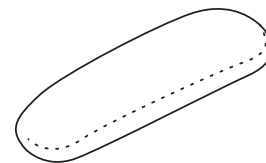


Abb. 5.13. Armlehnenpolster Extra weich.

5.8. Armlehnenmechanismus

Der Armlehnenmechanismus ist mit wegklappbaren Armlehnen erhältlich.

Wegklappbare Armlehnen

Wegklappbare Armlehnen sind in Höhe (A) und Breite (B) verstellbar und können nach hinten geklappt werden (C), siehe Abb. 5.14.

Höhe einstellen:

1. Lösen Sie die Handschraube und stellen Sie die gewünschte Höhe ein.
2. Ziehen Sie die Stellschraube fest.

Breite einstellen:

1. Lösen Sie die Stellschraube und stellen Sie die gewünschte Breite ein.
2. Ziehen Sie die Stellschraube fest an.

Wegklappen der Armlehne:

1. Ziehen Sie den Knauf heraus und drehen Sie ihn ggf., um ihn in der herausgezogenen Position zu arretieren.
2. Drehen Sie die Armlehne nach hinten, um sie zu klappen.
3. Drehen Sie die Armlehne nach vorn, um sie zurückzuklappen.
4. Vergewissern Sie sich, dass der Knauf in der Verriegelungsposition einrastet. Wenn der Knauf nicht einrastet, drehen Sie ihn, bis er hörbar einrastet.

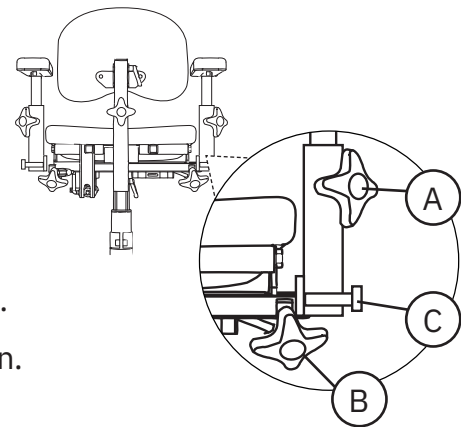


Abb. 5.14. Wegklappbare Armlehnen.

5.9. Rahmen

Das Produkt ist mit dem Rahmen Plus Klinik 48 weiß ausgestattet. Der Rahmen hat eine Gradscheibe mit Drehfreigabe, die eine arretierbare Sitzdrehung ermöglicht, siehe Abbildung 5.16. Der Rahmen kann zusätzlich mit einem klappbaren Fußbügel in 1/4-Ausführung (Option) ausgestattet werden.



Warnung! Der Patient darf sich mit den Füßen nicht auf dem Fußboden abstützen, wenn die Sitzdrehung entsperrt wird. Wenn der Patient sich mit den Füßen auf dem Fußboden abstützt, kann er im Zuge der Drehung aus dem Produkt fallen, was zu Sturzverletzungen führen kann. Wenn der Patient nicht in der Lage ist, seine Füße während der Drehung anzuheben, muss das Produkt mit einem Fußbügel oder einer Beinstütze ausgestattet werden.

Rahmen Plus Klinik 48 weiß

Der Rahmen ist mit zwei Bremsfüßen versehen und wird nach hinten gebremst, siehe Abb. 5.15.

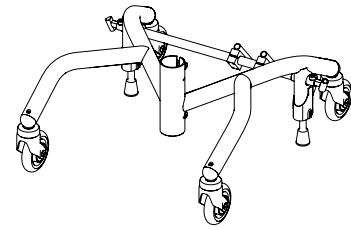


Abb. 5.15. Rahmen Plus Clinic 48 weiß.

Gradscheibe mit Drehfreigabe

Die Steuerung befindet sich an der Bremswelle auf der Rückseite des Rahmens.

Winkeleinstellung:

1. Drücken Sie das Pedal nach unten, um die Sitzdrehung zu entsperren. Drehen Sie den Sitz bis zur gewünschten Gradangabe.
2. Lassen Sie das Pedal los, um die Sitzdrehung zu arretieren.

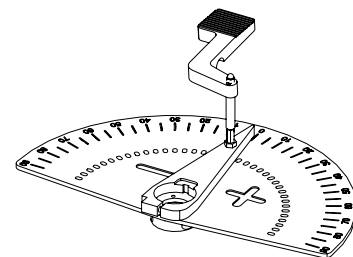


Abb. 5.16. Gradscheibe mit Drehfreigabe

Klappbarer Fußbügel 1/4

Der klappbare 1/4-Fußbügel wird vorn am Rahmen montiert und in einem Stück hochgeklappt, siehe Abb. 5.17.

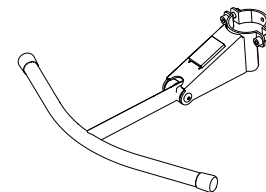


Abb. 5.17. Fußbügel 1/4.

5.10. Manuelle Bremse

Die manuelle Bremse ist in zwei Ausführungen erhältlich: Fußbremse oder Bremshebel (Option). Der Bremshebel ist in zwei verschiedenen Modellen erhältlich: als Bremshebel mit Kugel und als Bremshebel mit Greifring. Der Bremshebel mit Kugel ist in drei Längen erhältlich: 250 mm, 350 mm und 450 mm. Der Bremshebel mit Greifring ist in der Länge 530 mm erhältlich. Er wird verwendet, um den zum Bremsen benötigten Bewegungsumfang des Arms zu reduzieren. Die Bremse ist auch in elektrischer Ausführung erhältlich, siehe 5.3. Elektrische Funktionen.



Warnung! Prüfen Sie vor dem Hinsetzen und Aufstehen des Patienten stets, ob die Bremse des Produkts aktiviert und die Sitzdrehung arretiert ist. Wenn die Bremse gelöst oder die Sitzdrehung entsperrt ist, besteht die Gefahr, dass das Produkt zu rollen oder sich zu drehen beginnt, wenn der Patient aufsteht oder sich hinsetzt, was zu Sturzverletzungen führen kann.

Fußbremse

Wenn das Produkt über eine Fußbremse verfügt, befindet sich an der Bremswelle des Rahmens, siehe Abb. 5.18.

Aktivieren und Deaktivieren:

1. Drücken Sie die Fußbremse zum Bremsen nach unten in die Feststellposition.
2. Drücken Sie von unten gegen das Pedal, um die Bremse zu lösen.

ACHTUNG! Beim Hinsetzen und Aufstehen des Patienten muss die Bremse stets arretiert sein.

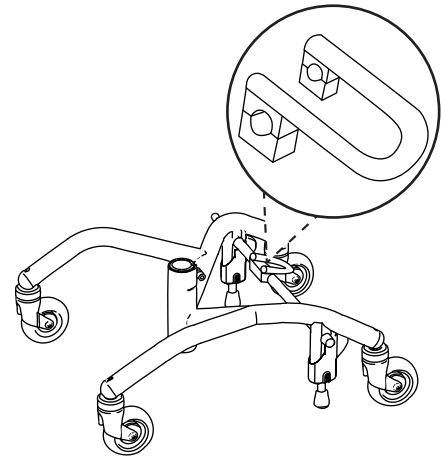


Abb. 5.18. Fußbremse.

Bremshebel

Der Bremshebel kann auf der rechten (A) oder linken (B) Seite des Rahmens montiert werden, siehe Abb. 5.19.

Aktivieren und Deaktivieren:

1. Ziehen Sie den Bremshebel zum Bremsen in die Feststellposition.
2. Ziehen Sie den Bremshebel in die entgegengesetzte Richtung, um die Bremse zu lösen.

Einstellung der Bremshebelhalterungen:

Die Bremshebelhalterungen befinden sich hinten an der Außenseite des Rahmens bei den Rollen. Damit das Bremsen auch bei weit ausgefahrener Armlehne möglich ist, können die Bremshebelhalterungen weiter außen montiert werden, siehe Abb. 5.20.

1. Lösen Sie die Schraube an der Bremshebelhalterung mit einem 6 mm Inbusschlüssel. Ziehen Sie die Halterung vorsichtig heraus.
2. Setzen Sie die Schraube in das nächste Loch ein und ziehen Sie sie mit dem Inbusschlüssel fest.

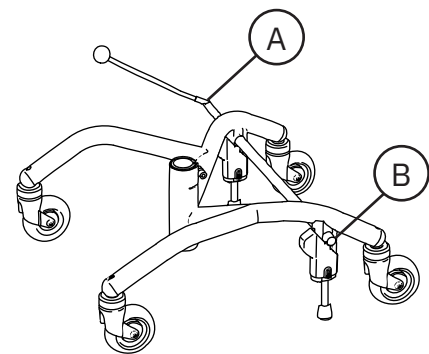


Abb. 5.19. Bremshebel.

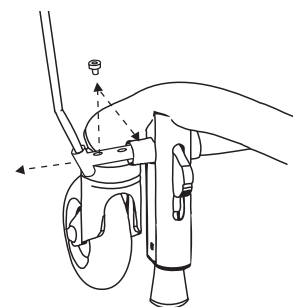


Abb. 5.20. Einstellung der Bremshebelhalterung.

5.11. Beinstütze

Das Produkt kann mittels Adapter (Option) mit den Cross-Beinstützen von ETAC (externer Lieferant) kombiniert werden. Die Cross-Beinstützen sind ohne Werkzeug abnehmbar, folgen dem Sitz bei der Höhenverstellung und können zur Seite weggedreht werden, um das Ein- und Aussteigen zu erleichtern. Alle Cross-Beinstützen sind in Höhe und Winkel der Fußplatte verstellbar und mit Fußplatten unterschiedlicher Breite erhältlich.

Adapter für Cross-Beinstütze

Der Adapter für die Cross-Beinstütze, siehe Abbildung 5.21, wird am Breitenverstellbogen der Armlehne montiert. Der Adapter kann in zwei Tiefenpositionen für unterschiedlich tiefe Sitze montiert und in der Tiefe stufenlos um 50 mm angepasst werden. Weitere Informationen finden Sie in der Montageanleitung „Adapter Beinstütze Cross“ auf www.mercado.se/en/mercado-document.

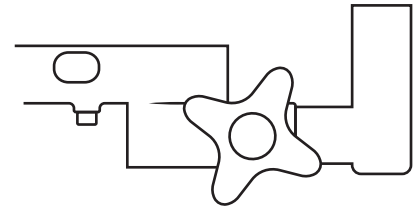


Abb. 5.21. Adapter für Cross-Beinstütze

Cross-Beinstütze

Die Cross-Beinstützen sind ohne Werkzeug abnehmbar und können zur Seite weggedreht werden. Die Beinstützen sind in der Höhe (A), im Winkel der Beinstütze (B) und im Winkel des Fußbretts (C) einstellbar, siehe Abb. 5.56.

Beinstütze zur Seite wegrehen:

1. Heben Sie die Beinstütze ca. 15 mm gerade nach oben und drehen Sie sie nach außen.

Montage der Beinstütze:

1. Setzen Sie die Beinstütze in die Adapterhalterung ein.
2. Drehen Sie die Beinstütze, bis diese gerade nach vorn ausgerichtet ist und in der Halterung einrastet.

Demontage der Beinstütze:

1. Heben Sie die Beinstütze aus der Adapterhalterung.

Einstellung der Fußbretthöhe:

1. Lösen Sie die Flügelmutter auf der Rückseite des Beinstützenrohrs. Ziehen Sie die Schraube auf der Vorderseite heraus und stellen Sie die gewünschte Länge ein.
2. Führen Sie die Schraube durch das Rohr und bringen Sie die Flügelmutter wieder an. Ziehen Sie die Flügelmutter fest.

Einstellung des Fußbrettwinkels:

1. Lösen Sie die beiden Schrauben an der Außenseite des Fußbretts mit einem 5-mm-Inbusschlüssel um 1 bis 2 Umdrehungen. Bringen Sie die Fußplatte in die gewünschte Position.
2. Ziehen Sie die Schrauben fest.

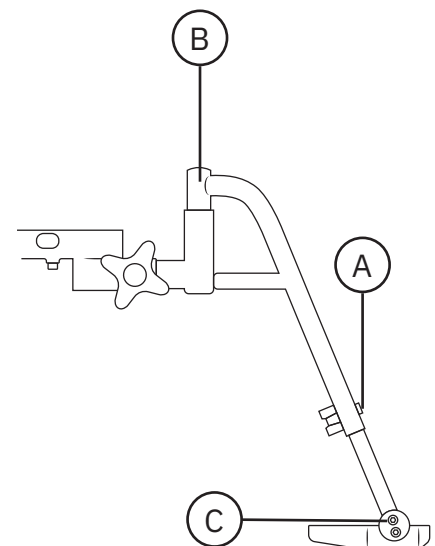


Abb. 5.22. Cross-Beinstütze

5.12. Individuelle Anpassung

Das Produkt darf ausschließlich mit von Mercado Medic zugelassenen Zubehörteilen und Komponenten ausgestattet werden. Zur Aufrechterhaltung der CE-Kennzeichnung dürfen ohne vorherige Zustimmung von Mercado Medic keine individuellen Anpassungen oder Änderungen vorgenommen werden. Die Anpassungen dürfen nur von Personal durchgeführt werden, das die Schulungen von Mercado Medic zur Wartung und Instandsetzung des Produkts absolviert hat.

Werden bei einer individuellen Anpassung durch autorisiertes Personal einer anderen Organisation als Mercado Medic die nachfolgenden Richtlinien eingehalten, übernimmt Mercado Medic weiterhin die Haftung für das Produkt.

- Polsterteile wie Sitzfläche, Rückenlehne und Armlehnen dürfen angepasst werden, sofern die am Produkt angegebenen Höchstwerte für die Einstellungen nicht überschritten werden.
- Der Schwerpunkt des Patienten muss oberhalb der Hubvorrichtung gehalten werden.
- Polsterteile müssen den geltenden Entflammbarkeits- und Umwelanforderungen entsprechen. Wenn ein Sitzkissen eines Drittanbieters verwendet wird, muss das Produkt mit einer Sitzgrundplatte mit Anti-Rutsch-Material in der entsprechenden Größe ausgestattet sein, um die Sicherheit des Produkts zu gewährleisten.
- Flächen, die mit wesentlichen vertikalen Kräften belastet werden, dürfen sich nicht außerhalb der Fläche (Basis) befinden, die von den Mittelpunkten der Lenkrollen gebildet wird.

Produkte, die außerhalb der oben genannten Richtlinien verändert wurden, müssen von Mercado Medic verifiziert werden, damit Mercado Medic die Produkthaftung aufrechterhalten kann.

Für Produkte, die vom Gesundheitsdienstleister außerhalb der Richtlinien von Mercado Medical angepasst wurden, geht die Produkthaftung auf den Gesundheitsdienstleister über, bis das Produkt wieder in den ursprünglichen Zustand versetzt oder vom Markt genommen wurde. In diesem Fall übernimmt Mercado Medic erneut die Produkthaftung gemäß CE-Kennzeichnung entsprechend der Richtlinie 2017/745/EWG über Medizinprodukte.

Bei Fragen zur individuellen Anpassung wenden Sie sich bitte über die in Abschnitt 1.1. aufgeführten Kontaktinformationen der Geschäftszentrale an den Produktmanager von Mercado Medic.

6. Wichtige Sicherheitsinformationen

Auf unserer Website www.mercado.se finden Sie Informationen über eventuelle Sicherheitsmitteilungen an den Markt oder Rückrufe von Produkten und Zubehör.

6.1. Erfüllung von Normen und Klassifizierung

Die Röntgenstühle von Mercado Medic sind CE-zertifiziert gemäß der Verordnung (EU) 2017/745 für Medizinprodukte (MDR) und der schwedischen Vorschriften für Medizinprodukte LVFS 2003:11. Es handelt es sich um Medizinprodukte im Sinne von Artikel 2 der EU-Verordnung für Medizinprodukte. Die Produkte sind gemäß Regel 1 als nicht-invasive Medizinprodukte der Klasse 1 klassifiziert. Die aktive Eigenschaft der Produktvarianten mit elektrischen Funktionen wird als nicht klassifizierungsrelevant angesehen.

Das Produkt ist nach den folgenden Normen geprüft und zugelassen:

- EN 12182:2012
- IEC 60601-1:2005+A1:2012
- EN 60601-1-2:2015
- EN 60601-1-11:2015 + A1:2020
- EN 1335-1:2000
- EN 1335-2:2009
- EN 1335-3:2009

Die folgenden Normen wurden bei der Entwicklung des Produkts ebenfalls berücksichtigt:

- EN 1041:2008 + A1:2013
- EN ISO 14971:2020

Sämtliche Textilien des Produkts sind nach den folgenden Brandschutznormen geprüft und zugelassen:

- EN 1021-1:2014 (Zündquelle: glimmende Zigarette)
- EN 1021-2:2014 (Zündquelle: eine einem Streichholz vergleichbare Gasflamme)

Lediglich die Unterseite des Sitzes und die Armlehnen sind nicht brandgeschützt, da sie aus reinem Holz gefertigt sind. Alle anderen Oberflächen bestehen aus Metall oder sind mit feuerfesten Textilien überzogen. Armlehnen, Sitze, Rückenlehnen usw. werden so konstruiert und hergestellt, dass sie frei von toxischen und allergenen Substanzen sind.

Modelle mit elektrischen Funktionen sind gemäß IEC 60601-1:2005 als Medizinprodukt mit einem Anwendungsteil Typ B der Schutzklasse II mit interner Stromquelle klassifiziert.

Modelle mit elektrischen Funktionen erfüllen die Anforderungen der Schutzart IP21. Die erste Ziffer (2) steht für den Schutz vor Berührung mit einem Finger und bedeutet, dass niemand mit dem Finger o. Ä. an gefährliche Stellen gelangen kann. Die zweite Ziffer (1) steht für den Schutz vor senkrecht fallendem Wasser und bedeutet, dass das Produkt problemlos leichtem Spritzwasser von oben standhält.

6.2. Warnhinweise



Warnung! Wenn das Produkt in seiner Leistung nachlässt oder anders als gewohnt funktioniert, sollten Sie sich als Anwender an Ihren Fachhändler wenden. Bei einer Verschlechterung oder Veränderung der Leistung muss das Produkt sofort außer Betrieb genommen werden, um Vorfälle und Unfälle zu vermeiden. Das Produkt darf erst dann wieder in Betrieb genommen werden, wenn es von einem zugelassenen Techniker untersucht wurde.



Warnung! Es ist nicht erlaubt, selbst Änderungen am Produkt vorzunehmen. Wenn eine individuelle Anpassung gewünscht wird, wenden Sie sich bitte an Ihren Fachhändler. Wird das Produkt verändert, verliert die CE-Kennzeichnung ihre Gültigkeit und Mercado Medic kann nicht mehr uneingeschränkt für das Produkt haftbar gemacht werden. Änderungen können die Sicherheit des Produkts beeinträchtigen und zu Vorfällen und Unfällen führen.



Warnung! Das Produkt kann mit langen Kabeln oder Drähten ausgestattet sein, die nicht gesichert werden können, ohne dass die Funktion des Produkts beeinträchtigt wird. Kabel und Drähte können z. B. für kleine Kinder eine Strangulationsgefahr darstellen. Lassen Sie das Produkt in der Nähe von kleinen Kindern niemals unbeaufsichtigt.



Warnung! Das Produkt ist mit Kleinteilen wie Schrauben ausgestattet, die sich lösen können. Lose Kleinteile können für Kinder eine Erstickungsgefahr darstellen.



Warnung! Metallische Oberflächen können sehr heiß werden, wenn sie der Sonne ausgesetzt werden. Bei Hautkontakt mit heißen Oberflächen kann es zu Verbrennungen kommen. Vermeiden Sie es, Metalloberflächen direktem Sonnenlicht auszusetzen.



Warnung! Prüfen Sie vor dem Hinsetzen und Aufstehen des Patienten stets, ob die Bremse des Produkts aktiviert und die Sitzdrehung arretiert ist. Wenn die Bremse gelöst oder die Sitzdrehung entsperrt ist, besteht die Gefahr, dass das Produkt zu rollen oder sich zu drehen beginnt, wenn der Patient aufsteht oder sich hinsetzt, was zu Sturzverletzungen führen kann.



Warnung! Reparaturen und andere technische Arbeiten dürfen nur durch von Mercado Medic autorisierte Personen durchgeführt werden. Wird dies nicht beachtet, verliert die CE-Kennzeichnung ihre Gültigkeit und Mercado Medic kann nicht mehr uneingeschränkt für das Produkt haftbar gemacht werden.



Warnung! Das Produkt darf nicht mit Lasten belastet werden, die schwerer sind als das maximal zulässige Nutzergewicht. Bei höherer Belastung besteht die Gefahr, dass sich die Lebensdauer des Produkts verkürzt und Komponenten beschädigt werden können. Wenn das Produkt höheren Belastungen als vorgesehen ausgesetzt wurde, sollte eine Gesamtbeurteilung durch autorisiertes Personal erfolgen, um sicherzustellen, dass die Verwendung des Produkts noch sicher ist; siehe 6.3. Voraussichtliche Lebensdauer.



Warnung! Elektrische Modelle sind mit einer elektrischen Hubvorrichtung ausgestattet, die den Patienten so hoch anheben kann, dass damit Risiken verbunden sein können. Wenn der Patient nicht in der Lage ist, von der höchsten Position des Produkts aufzustehen, darf die Sitzhöhe maximal so eingestellt werden, dass die Füße noch den Boden berühren.



Warnung! Für Modelle mit elektrischen Funktionen dürfen nur geprüfte und zugelassene Akkus und Ladegeräte von Mercado Medic verwendet werden. Bei Verwendung eines anderen Ladegerätes oder anderer Akkus als die von Mercado Medic mit dem Produkt gelieferten, wird die CE-Kennzeichnung ungültig und Mercado Medic kann nicht mehr die volle Produkthaftung in Bezug auf den Akku, das Laden oder die sonstige Elektronik des Produktes übernehmen.



Warnung! Das Produkt darf ausschließlich mit von Mercado Medic zugelassenen Zubehörteilen und Komponenten ausgestattet werden. Zur Aufrechterhaltung der CE-Kennzeichnung dürfen ohne vorherige Zustimmung von Mercado Medic keine individuellen Anpassungen oder Änderungen vorgenommen werden. Zur Verwendung von nicht zugelassenen Komponenten siehe 5.12. Individuelle Anpassung.



Warnung! Schließen Sie nur das von Mercado Medic angepasste elektrische Zubehör an die Anschlüsse des Steuersystems an. Ungeeignete Komponenten können kaputt gehen und den Anwender schädigen. Zur Verwendung von nicht zugelassenen Komponenten siehe 5.12. Individuelle Anpassung.



Warnung! Das Montieren, Anschließen oder Demontieren ist mit gewissen Risiken verbunden. Bei unsachgemäßer Handhabung von Komponenten kann es z. B. zu Quetschschäden kommen. Derartige Arbeiten dürfen daher nur von einem von Mercado Medic zugelassenen Techniker durchgeführt werden.



Warnung! Alle Teile des Produkts müssen so montiert und gesichert sein, dass sich keine Kleinteile lösen können. Sämtliche Kabel müssen mit Kabelbindern an der Produktkonstruktion gesichert werden, um das Strangulationsrisiko zu minimieren.

6.3. Voraussichtliche Lebensdauer

Bei ordnungsgemäßer Verwendung gemäß dieser Bedienungsanleitung beträgt die voraussichtliche Lebensdauer des Produkts 10 Jahre. Die voraussichtliche Lebensdauer wird ab dem Datum der Herstellung des Produkts berechnet. Das Herstellungsdatum des Produkts ist auf einem der silbernen Etiketten am Rahmen des Produkts zu finden und hat das Format JJJJ-MM (Jahr und Monat), siehe Abb. 6.1. Auf dem Etikett befinden sich außerdem die Seriennummer und eine Produktmodellkennung (UDI-DI).

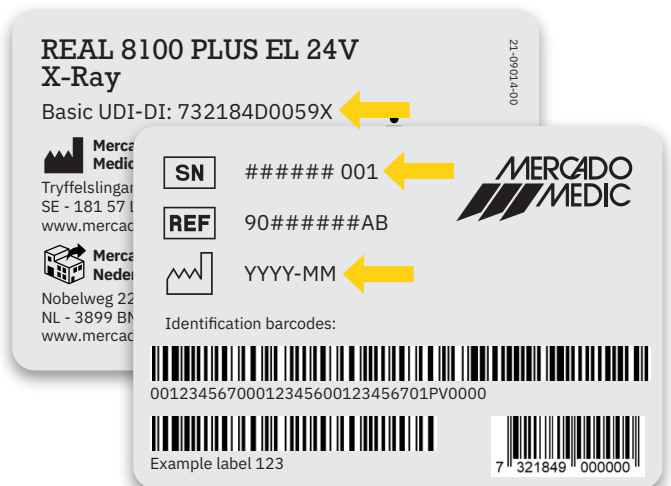


Abb. 6.1. Etiketten mit Seriennummer, UDI-DI und Herstellungsdatum.

ACHTUNG! Wenn das Etikett mit der Seriennummer und dem Herstellungsdatum beschädigt oder zerstört ist, wenden Sie sich in erster Linie an Ihren Fachhändler, um Hilfe bei der Identifizierung des Produkts zu erhalten, siehe 1.1. Kontaktinformationen. Sobald die Bestellnummer oder die Seriennummer identifiziert ist, wenden Sie sich an Mercado Medic, um ein Ersatzetikett zu erhalten.

Die voraussichtliche Lebensdauer des von Mercado Medic mit dem Produkt gelieferten Zubehörs beträgt 10 Jahre, sofern in der spezifischen Begleitdokumentation nicht anders angegeben.

Die voraussichtliche Lebensdauer des Akkus dieses Produkts beträgt 5 Jahre, sofern das Produkt gemäß den Anweisungen in dieser Bedienungsanleitung geladen wird, siehe 2.3. Aufladen.

Damit das Produkt auch nach Ablauf der Nutzungsdauer weiter verwendet werden kann, muss eine regelmäßige Wartung in Abständen von maximal 2 Jahren durchgeführt werden, bis das Produkt endgültig entsorgt wird. Die Wartung erfolgt zusätzlich zur nachfolgend beschriebenen Gesamtbeurteilung gemäß den Anweisungen in dieser Bedienungsanleitung, siehe 8. Wartung und Instandsetzung.

Nach Ablauf der voraussichtlichen Lebensdauer kann Mercado Medic die Eignung und Sicherheit des Produkts nicht mehr garantieren, da das Unternehmen keinerlei Kontrolle über Verwendung und Verschleiß des Produkts hat. Nach Ablauf der voraussichtlichen Lebensdauer kann Mercado Medic die Verfügbarkeit von Ersatzteilen nicht mehr garantieren.

Gesamtbeurteilung

Nach Ablauf der voraussichtlichen Lebensdauer ist es wichtig, das Produkt vor der weiteren Verwendung einer Gesamtbeurteilung zu unterziehen. Die Gesamtbeurteilung des Produkts hat durch befugtes Personal zu erfolgen, wobei zumindest die folgenden Aspekte zu berücksichtigen sind:

- wie das Produkt verwendet wurde
- in welchem Zustand sich das Produkt und die zugehörigen Komponenten befinden,
- ob das Gerät instandgesetzt und/oder gewartet wurde,
- wann das Gerät instandgesetzt und/oder gewartet wurde,
- was bei der Instandhaltung und/oder Wartung behoben wurde,
- aus welchem Grund die oben genannten Maßnahmen erfolgten.

Nach Ablauf der voraussichtlichen Lebensdauer sollte zusätzlich zur obigen Gesamtbeurteilung eine regelmäßige Wartung in Abständen von maximal 2 Jahren gemäß den Anweisungen in dieser Bedienungsanleitung durchgeführt werden, siehe 8. Wartung und Instandsetzung.

6.4. Meldung von unerwünschten Ereignissen und Vorfällen

Als Hersteller von Medizinprodukten in der EU ist Mercado Medic verpflichtet, ein System zur Überwachung der Funktionsweise der eigenen Produkte in der Praxis einzurichten.

Bevor unsere Produkte mit der CE-Kennzeichnung versehen und auf den Markt gebracht werden, führen wir eine Risikobewertung durch und ergreifen Maßnahmen, um eventuell erkannte Risiken so weit wie möglich zu reduzieren. Dennoch kann es bei der Verwendung der Produkte zu Unfällen und Vorfällen kommen. In diesem Fall ist es wichtig, dass diese sowohl Mercado Medic als auch der zuständigen nationalen Behörde gemeldet werden. Nutzen Sie zur Meldung die in dieser Bedienungsanleitung unter 1.1. Kontaktinformationen angegebenen Kontaktdaten. Nehmen Sie gern per E-Mail mit uns Kontakt auf, um eine möglichst zügige Bearbeitung zu gewährleisten.

7. Technische Daten

In diesem Abschnitt werden die Abmessungen und die Leistung des Produkts sowie die auf dem Produkt angebrachten Symbole beschrieben.



Warnung! Reparaturen und andere technische Arbeiten dürfen nur durch von Mercado Medic autorisierte Personen durchgeführt werden. Wird dies nicht beachtet, verliert die CE-Kennzeichnung ihre Gültigkeit und Mercado Medic kann nicht mehr uneingeschränkt für das Produkt haftbar gemacht werden.

Benutzergewicht

Modell	Max.
REAL 8100 PLUS EL 24V Standard	150 kg
REAL 8100 PLUS EL 24V Komfort	150 kg



Warnung! Das Produkt darf nicht mit Lasten belastet werden, die schwerer sind als das maximal zulässige Nutzergewicht. Bei höherer Belastung besteht die Gefahr, dass sich die Lebensdauer des Produkts verkürzt und Komponenten beschädigt werden. Wenn das Produkt höheren Belastungen als vorgesehen ausgesetzt wurde, sollte eine Gesamtbeurteilung durch autorisiertes Personal erfolgen, um sicherzustellen, dass die Verwendung des Produkts noch sicher ist; siehe Abschnitt 6.3. Voraussichtliche Lebensdauer.

Produktmerkmale für alle Modelle

REAL 8100 PLUS EL 24V Standard
REAL 8100 PLUS EL 24V Komfort

Breite ¹	480 mm
Länge	550 mm
Gesamthöhe ²	1210–1490 mm
Sitzhöhe ³	460–740 mm
Sitzbreite	440–480 mm
Sitztiefe	430–480 mm
Sitzwinkelfunktion ⁴	-15°/+8°
Höhe der Rückenlehne ⁵	160–200 mm
Breite der Rückenlehne ⁵	200–330 mm
Rückenlehnenfunktion ⁴	-15°/+30°
Lenkrollen	Ø100 mm
Gewicht	42–46 kg
Max. Neigung in gebremster Stellung ⁶	5°

Produktmerkmale für alle elektrischen Modelle

Akku	805320 Akkupack 2,6 Ah 24 V f RCB10+L
Akkuvariante	Versiegelter ventilgeregelter Blei-Säure-Akku
Spannung Akkupack	24 V (2 Stück 12V-Batterien in Reihe geschaltet)
Akkuladegerät	805265 Akkuladegerät 9000 30 V für Therapie-/Trippelstühle 24 V 1,5 G

Im voll aufgeladenen Zustand kann ein elektrisches Modell mit hoher Hubvorrichtung bis zu 180 Mal mit einer 80 kg schweren Last bzw. bis zu 135 Mal mit einer 150 kg schweren Last komplett hoch- und herunterfahren.

Die elektrischen Funktionen, mit Ausnahme der Hebe- und Senkfunktion, dürfen bis zu 10 % der Zeit genutzt werden (max. 2/20 min). Die Elektronik misst die Aktivität und schaltet die elektrischen Funktionen ab, wenn dieses Zeitlimit überschritten wird. Wenn die Gesamtnutzungszeit in den letzten 20 Minuten unter 2 Minuten fällt, werden die Funktionen automatisch wieder aktiviert.

1 Abhängig von der Breite des Sitzes und der Einstellung der Armlehnen kann das Produkt breiter sein.

2 Gesamthöhe mit hoher Rückenlehne, verstellbarem Kissen und Makrolon-Kopfstütze.

3 Diese Sitzhöhen werden mit unterschiedlichen Hubvorrichtungen erreicht.

4 Negativer Winkel (-) bezieht sich auf den Winkel nach vorn und positiver Winkel (+) auf den Winkel nach hinten.

5 Abhängig von der Rückenlehne.

6 Gilt in alle Richtungen.

7.1. Symbole

Die folgenden Symbole werden auf den Bedienelementen des Produkts, den Kennzeichnungen oder in dieser Bedienungsanleitung verwendet. Eine Übersicht über die Platzierung der Symbole ist den Abbildungen 7.1.–7.3 zu entnehmen.

Nr. Elektrische Steuerung und Steuerbox

1		Sitzhöhe nach oben/unten
2		Sitzneigung nach vorne/hinten
3		Rückenlehnenneigung nach vorne/hinten (nicht kompatibel mit diesem Produkt)
4		Bremse aktivieren/deaktivieren
5		Ladebuchse
6		Eingang für Steuerung
7		Anschluss für elektrische Hubvorrichtung
8		Anschluss für Sitzwinkelfunktion
9		Bremsanschluss (nicht kompatibel mit diesem Produkt)
10		Anschluss für Bremse
11		Bedienungsanleitung beachten

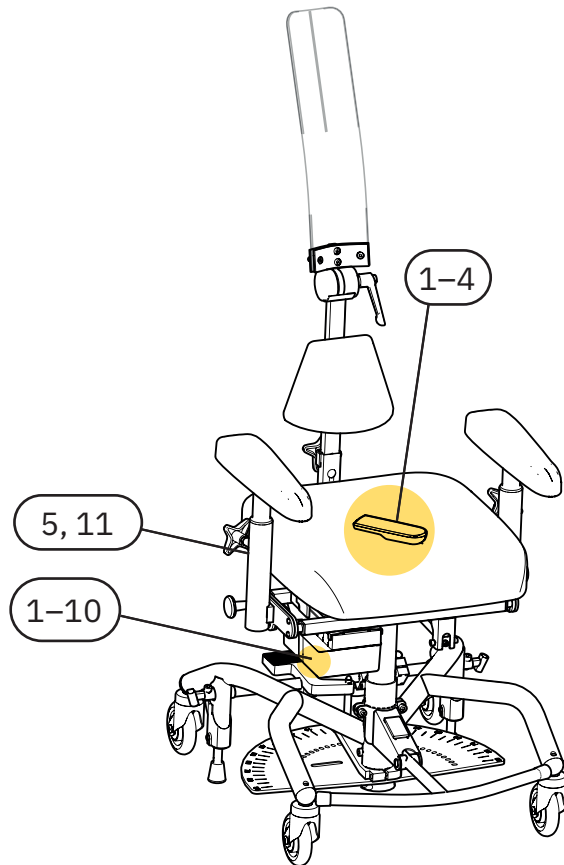


Abb. 7.1. Übersicht über die Symbole auf den Bedienelementen des Produkts.

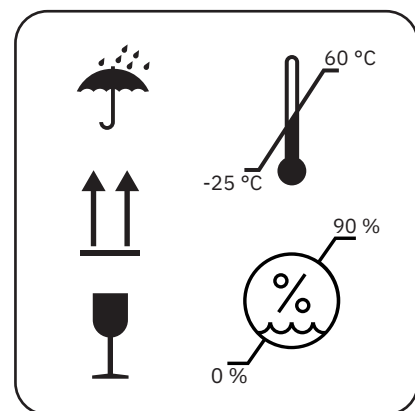







Abb. 7.2. Übersicht über Symbole auf Verpackungen. Symbol 13–17.

Nr. Kennzeichnung und Bedienungsanleitung

12		Warnung
13		Vor Nässe schützen
14		Zerbrechliches Packgut
15		Oben
16		Zulässiger Temperaturbereich
17		Zulässige relative Luftfeuchtigkeit
18		Zulässige Höhe ü. d. M.
19		Nur zur Verwendung im Innenbereich
20		Maximales Nutzergewicht
21		Herstellungsdatum
22		Hersteller
23		Medizinprodukt (Medical Device)
24		Seriennummer
25		Die CE-Kennzeichnung zeigt die Konformität des Produkts mit den entsprechenden Richtlinien der Europäischen Union an

26		Produktklassifizierung als Anwendungsteil Typ B gemäß IEC 60601-1:2005
27		Elektronische Komponenten nicht über den Hausmüll entsorgen
28		Das Produkt ist Teil eines Recyclingsystems
29		Das Bauteilgewicht überschreitet 10 kg.
30		Betriebszyklus

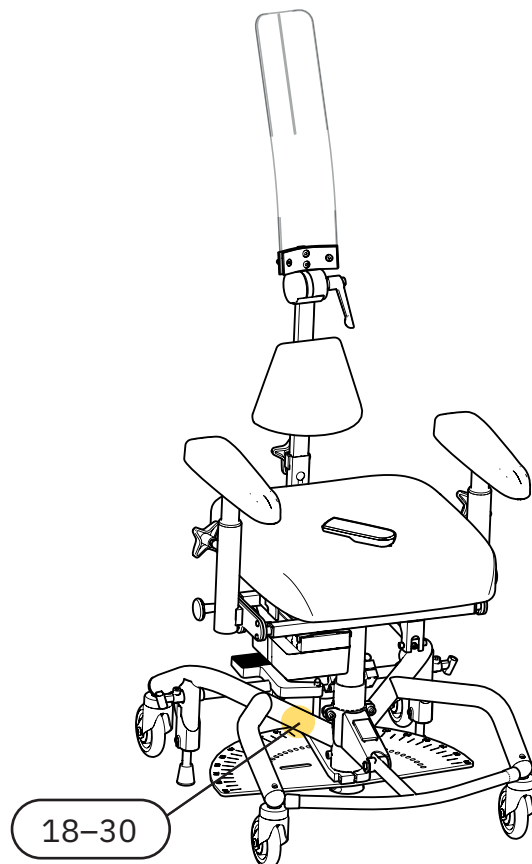


Abb. 7.3. Übersicht über Symbole auf der Kennzeichnung.

8. Wartung & Instandsetzung

In diesem Abschnitt werden Inspektion und Fehlersuche beschrieben sowie Informationen zum Akkuwechsel und Anweisungen zur Instandsetzung des Produkts gegeben. Die Anleitung zur Fehlersuche ist für alle Anwender des Produkts gedacht, während der Rest dieses Abschnitts sich speziell an diejenigen richtet, die mit diesen Teilen im Lebenszyklus des Produkts beruflich zu tun haben.

ACHTUNG! Es ist nicht gestattet, Instandsetzungs-, Wartungs- oder Servicearbeiten am Produkt durchzuführen, während ein Patient darauf sitzt.

Inspektion bei der Wartung

Im Rahmen der Wartung sollte stets eine gründliche Sichtprüfung der Hauptkomponenten des Produkts durchgeführt werden, um die Patientensicherheit zu gewährleisten. Zu den Hauptkomponenten des Produkts gehören der Rahmen, die Bremse, die Hubvorrichtung, der Sitzrahmen, die Rückenlehnenfunktion und der Armlehnenmechanismus. Die Prüfung sollte die Inspektion von Schweißnähten, Feststell-elementen und Einstellungen umfassen.

Bei der Überprüfung des PLUS-Rahmens ist die Schweißnaht zwischen den vorderen und hinteren Beinen zu kontrollieren. Jegliche Anzeichen von Rissen im Material oder Lack in diesem Bereich sind ein Grund, den Rahmen auszutauschen oder das gesamte Produkt zu ersetzen. Es ist für gute Beleuchtung zu sorgen und eine Lupe zu verwenden, da kleine Risse auf dem lackierten Rahmen mitunter schwer zu erkennen sind.

Wenn die Bremsleistung des Produkts ungenügend ist, sollte neben dem Zustand der Gummikappen an den Bremsfüßen auch die Auswuchtung des Rahmens überprüft werden. Steht das Produkt bei gelöster Bremse nicht auf allen vier Rollen, ist das Produkt sofort außer Betrieb zu nehmen. Prüfen Sie die Balance des Rahmens an mehreren Stellen und in mehreren Richtungen, um mögliche Einflüsse des Bodens auszuschließen.



Warnung! Reparaturen und andere technische Arbeiten dürfen nur durch von Mercado Medic autorisierte Personen durchgeführt werden. Wird dies nicht beachtet, verliert die CE-Kennzeichnung ihre Gültigkeit und Mercado Medic kann nicht mehr uneingeschränkt für das Produkt haftbar gemacht werden.



Warnung! Wenn das Produkt in seiner Leistung nachlässt oder anders als gewohnt funktioniert, sollten Sie sich als Anwender an Ihren Fachhändler wenden. Bei einer Verschlechterung oder Veränderung der Leistung muss das Produkt sofort außer Betrieb genommen werden, um Vorfälle und Unfälle zu vermeiden. Das Produkt darf erst dann wieder in Betrieb genommen werden, wenn es von einem zugelassenen Techniker untersucht wurde.

8.1. Hilfe zur Fehlersuche

Wenn keine der unten beschriebenen Maßnahmen das aufgetretene Problem behebt, muss das Produkt möglicherweise gewartet werden. Wenden Sie sich an Ihren Fachhändler oder Mercado Medic, siehe 1.1. Kontaktinformationen.

Fehlersuche bei elektrischen Funktionen

Fehlerbeschreibung	Ursache	Maßnahme
Die Steuerbox gibt ein akustisches Signal aus.	Der Akkustand des Produkts ist niedrig oder kritisch.	Laden Sie das Produkt auf, siehe 2.3. Aufladen.
Die Warnleuchte auf dem Handbediengerät blinkt.	Der Arbeitszyklus, d. h. die maximale Zeit, die eine elektrische Funktion genutzt werden kann, bevor sie pausiert werden muss, nähert sich dem Grenzwert. Siehe 7. Technische Daten für weitere Details.	Lassen Sie das Produkt sich regenerieren, andernfalls schaltet das Produkt die aktuelle elektrische Funktion ab, bis es sich regeneriert hat.
Die elektrischen Funktionen funktionieren nicht. Die Warnleuchte blinkt auf, wenn auf dem Handbediengerät eine Taste gedrückt wird.	Der Arbeitszyklus wurde überschritten, siehe 7. Technische Daten. Wird der Grenzwert überschritten, werden alle elektrischen Funktionen außer der elektrischen Höhenverstellung abgeschaltet. Die Funktionen können erst wieder verwendet werden, wenn sich das System erholt hat.	Sobald sich das System erholt hat, funktioniert das Produkt wieder. Dies kann bis zu 20 Minuten dauern.
Die Warnleuchte auf dem Handbediengerät leuchtet auf.	Die Tastensperre wurde aktiviert.	Um die Tastensperre einer Funktion zu aktivieren oder zu deaktivieren, halten Sie beide Tasten der Funktion mindestens 3 Sekunden lang gedrückt. Jede Funktion wird separat gesperrt.
Die Warnleuchte auf dem Handbediengerät leuchtet auf.	Ein interner Fehler ist aufgetreten.	Nach 10 Sekunden wird das System automatisch zurückgesetzt. Wenn der Fehler behoben wurde, werden alle Kanäle wieder entsperrt und die Warnleuchte erlischt.

Fehlerbeschreibung	Ursache	Maßnahme
Die elektrischen Funktionen funktionieren nicht. Es wird kein Handbediengerät verwendet oder aber auf dem Handbediengerät leuchtet weder die Kontrollleuchte für den Akkustand noch die Warnleuchte.	Der Akku muss aufgeladen oder aktiviert werden. Wenn das Produkt 7 Tage oder länger nicht genutzt wurde, wird der Akku automatisch getrennt, um die Lebensdauer zu verlängern.	Laden oder aktivieren Sie den Akku, indem Sie das Akkuladegerät anschließen. Es wird empfohlen, den Akku in diesem Fall stets voll aufzuladen. Zur Aktivierung genügt es, das Ladegerät für ca. 5 Sekunden anzuschließen.
Die elektrischen Funktionen funktionieren nicht. Die Anzeigeleuchte am Handbediengerät (sofern vorhanden) signalisiert einen niedrigen Ladestand.	Der interne Akku des Produkts ist entladen oder defekt.	Laden Sie das Produkt auf, siehe 2.3. Aufladen. Wenn das Problem durch das Aufladen nicht behoben wird, muss der Akku ausgetauscht werden, siehe 8.2. Akkuwechsel.
Die elektrischen Funktionen reagieren nicht auf Tastendruck auf der Funkfernbedienung.	Die Batterien der Funkfernbedienung sind entladen oder defekt.	Wechseln Sie die Batterien in der Funkfernbedienung, siehe 8.2. Akkuwechsel.
Die elektrischen Funktionen funktionieren nicht.	Der Stellantrieb ist defekt.	Wenn durch die oben beschriebenen Maßnahmen das Problem nicht behoben werden konnte, ist möglicherweise der Stellantrieb defekt und muss ersetzt werden.

Fehlersuche bei mechanischen Komponenten

Fehlerbeschreibung	Ursache	Maßnahme
Starkes Spiel der Sitzeinheit in Rotationsrichtung.	Übermäßiges Spiel in der Hubvorrichtung.	Ersetzen Sie die Hubvorrichtung.
Dissonanz in der elektrischen Hubvorrichtung.	Verschlossene Lager.	Ersetzen Sie die elektrische Hubvorrichtung.
Dissonanz in den Lenkrollen.	Verschlossene Lager.	Ersetzen Sie die Lenkrollen.
Das Produkt rollt schlecht.	Ansammlung von Haaren und Schmutz in den Lenkrollen.	Reinigen Sie die Lenkrollen, siehe 3. Pflegehinweise. Alternativ: Ersetzen Sie die Lenkrollen.
Das Produkt rollt schlecht.	Verschlossene Lager oder ungleichmäßige Lauffläche.	Ersetzen Sie die Lenkrollen.
Die Bremsleistung des Produkts ist ungenügend.	Schmutz- und Staubablagerungen unter den Gummikappen der Bremsfüße.	Reinigen Sie die Unterseite der Bremsfüße, siehe 3. Pflegehinweise.

Die Bremsleistung des Produkts ist ungenügend.	Die Gummikappen der Bremsfüße haben sich mit der Zeit verhärtet.	Ersetzen Sie die Gummikappen der Bremsfüße ¹ .
Die Bremsleistung des Produkts ist ungenügend.	Der Rahmen ist schief und muss ersetzt werden.	Ersetzen Sie den Rahmen und melden Sie den Vorfall an Mercado Medic. Siehe 1.1. Kontaktinformationen.

8.2. Akkuwechsel



Warnung! Reparaturen und andere technische Arbeiten dürfen nur durch von Mercado Medic autorisierte Personen durchgeführt werden. Wird dies nicht beachtet, verliert die CE-Kennzeichnung ihre Gültigkeit und Mercado Medic kann nicht mehr uneingeschränkt für das Produkt haftbar gemacht werden.

Die internen Akkus des Produkts können ausgetauscht werden. Bei einem Akkuwechsel müssen stets beide Batterien im Akkupack ausgetauscht werden. Wie Sie dabei vorgehen, können Sie in der Montageanleitung Battery replacement 24V1G.

Zum Austausch der Batterien in der Funkfernbedienung siehe Montageanleitung Remote control IR 24V 1G.

Folgendes ist beim Umgang mit Akkus zu beachten:

- Schließen Sie den Akku niemals kurz.
- Setzen Sie den Akku niemals kräftigen Stößen aus.
- Altakkus müssen stets beim Wertstoffhof abgegeben werden.

Erste Hilfe

Wenn die Batterie defekt ist und die Handhabung zu einem direkten Kontakt mit dem Batterieinhalt, dem Elektrolyt (Schwefelsäure), führt, gilt Folgendes:

Ereignis	Maßnahme
Hautkontakt	Spülen Sie die betroffene Stelle mit Wasser. Reinigen Sie sie anschließend mit Seife und Wasser. Kontaminierte Kleidung muss ausgezogen und gewaschen werden.
Inhalation von Säurenebel	Atmen Sie frische Luft ein. Wenden Sie sich umgehend an einen Arzt!
Augenkontakt	Spülen Sie die Augen mindestens 15 Minuten lang mit fließendem Wasser. Wenden Sie sich umgehend an einen Arzt!
Versehentlicher Verzehr	Trinken Sie sofort reichlich Wasser, provozieren Sie kein Erbrechen. Wenden Sie sich umgehend an einen Arzt!

¹ Die Bremse ist regelmäßig zu überprüfen, siehe 6. Wichtige Sicherheitsinformationen.

8.3. Instandsetzung und regelmäßige Wartung

Während der erwarteten Lebensdauer des Produkts ist keine regelmäßige Wartung erforderlich. Damit das Produkt auch nach Ablauf der Nutzungsdauer weiter verwendet werden kann, muss eine regelmäßige Wartung in Abständen von maximal 2 Jahren durchgeführt werden, bis das Produkt endgültig entsorgt wird.

Instandsetzung im Sinne dieser Bedienungsanleitung bedeutet nicht eine vollständige Wiederherstellung oder Aufarbeitung im Sinne der Verordnung (EU) 2017/745 für Medizinprodukte mit dem Ziel, das Gerät mit einer erneuerten Lebenserwartung wieder in Verkehr zu bringen. Vielmehr ist mit Instandsetzung hier eine umfassendere Überprüfung und Wartung des Produkts gemeint, bei der jedoch die Seriennummer beibehalten wird und die voraussichtliche Lebensdauer unberührt bleibt.

Inspektion bei der Instandsetzung

Im Rahmen der Instandsetzung sollte stets eine gründliche Sichtprüfung der Hauptkomponenten des Produkts durchgeführt werden, um die Patientensicherheit zu gewährleisten. Zu den Hauptkomponenten des Produkts gehören der Rahmen, die Bremse, die Hubvorrichtung, der Sitzrahmen, die Rückenlehnenfunktion und die Breiteneinstellung für die Armlehnen. Die Prüfung sollte die Inspektion von Schweißnähten, Feststell-elementen und Einstellungen umfassen.

Bei der Überprüfung des PLUS-Rahmens ist die Schweißnaht zwischen den vorderen und hinteren Beinen zu kontrollieren. Jegliche Anzeichen von Rissen im Material oder Lack in diesem Bereich sind ein Grund, den Rahmen auszutauschen oder das gesamte Produkt zu ersetzen. Es ist für gute Beleuchtung zu sorgen und eine Lupe zu verwenden, da kleine Risse auf dem lackierten Rahmen mitunter schwer zu erkennen sind.

Wenn die Bremsleistung des Produkts ungenügend ist, sollte neben dem Zustand der Gummikappen an den Bremsfüßen auch die Auswuchtung des Rahmens überprüft werden. Steht das Produkt bei gelöster Bremse nicht auf allen vier Rollen, ist das Produkt sofort außer Betrieb zu nehmen. Prüfen Sie die Balance des Rahmens an mehreren Stellen und in mehreren Richtungen, um mögliche Einflüsse des Bodens auszuschließen.

Austausch von Komponenten

Auf www.mercado.se finden Sie verschiedene Hilfsmittel zum Austausch von Komponenten wie z. B. Explosionszeichnungen, Montageanleitungen, Anschlussanleitungen und eine digitale Artikelsuche. Die Montageanleitungen können auch zur Demontage der Komponenten des Produkts verwendet werden. Für Zubehör und Ersatzteile besuchen Sie bitte unseren Webshop <https://shop.mercado.se/>.



Warnung! Das Montieren, Anschließen oder Demontieren ist mit gewissen Risiken verbunden. Bei unsachgemäßer Handhabung von Komponenten kann es z. B. zu Quetschschäden kommen. Derartige Arbeiten dürfen daher nur von einem von Mercado Medic zugelassenen Techniker durchgeführt werden.



Warnung! Alle Teile des Produkts müssen so montiert und gesichert sein, dass sich keine Kleinteile lösen können. Sämtliche Kabel müssen mit Kabelbindern an der Produktkonstruktion gesichert werden, um das Strangulationsrisiko zu minimieren.

Langzeitlagerung von Akkus

Wenn der Stuhl über einen längeren Zeitraum gelagert wird, wird der Akku nach 7 Tagen automatisch getrennt. Eine Trennung des Akkus kann auch erzwungen werden, indem ein 9V-Netzteil (Art.-Nr. 804823) in die Ladebuchse gesteckt und mindestens 5 Sekunden gewartet wird, bis das Netzteil wieder herausgezogen wird. Wenn eine Fernbedienung verwendet wird, blinken alle Kontrollleuchten, sobald der Akku getrennt ist und das Netzteil herausgezogen werden kann.

Wenn der Akku abgetrennt ist, muss er alle 4 Monate aufgeladen werden, damit seine Funktion sichergestellt ist, siehe

2.3. Aufladen. Wenn diese Anweisungen zum Aufladen befolgt werden, bleibt eine ausreichende Kapazität des Akkus für 5 Jahre erhalten.

Um den Akku wieder an das System anzuschließen, muss das Ladegerät mit der Ladebuchse und einer Steckdose verbunden werden. Warten Sie mindestens 5 Sekunden, ehe Sie das Ladegerät wieder trennen. Der Akku ist jetzt angeschlossen und das System einsatzbereit. Wenn das Produkt mit getrennten Akku gelagert wurde, wird empfohlen, das Ladegerät nicht vorzeitig zu entfernen, sondern den Akku vollständig aufzuladen.

Anweisungen zur Instandsetzung

Verwenden Sie zum Reinigen des Produkts keinen Hochdruckreiniger. Anleitungen zur täglichen Pflege finden Sie unter 3. Pflegehinweise.

Die folgenden Maßnahmen sollten im Rahmen der Instandsetzung durchgeführt werden, um die Patientensicherheit zu gewährleisten:

ID	Bereich	Anweisungen zur Instandsetzung
1 Reinigung		
1.1	Mechanismen	Reinigen Sie alle mechanischen Teilen mit Ausnahme des Stellantriebs mit einem sauberen, leicht feuchten Tuch mit einem milden Reinigungsmittel (pH 7–12), Flächen-desinfektionsmittel oder einen Dampfreiniger (max. 8 bar). ACHTUNG! Das Produkt darf nicht mit Wasser oder anderen Flüssigkeiten und Chemikalien abgespült werden.
1.2	Elektronik und Kabel	Entfernen Sie Staub mit einem trockenen Tuch.
1.3	Steuerung und Fernbedienung	Wischen Sie die Bedienelemente mit einem leicht feuchten Tuch mit Desinfektionsmittel ab. So verhindern Sie eine Ausbreitung potenzieller Krankheitskeime.
1.4	Stellantrieb und Hubvorrichtung	Die beweglichen Teile sind geschmiert und sollten nicht gereinigt werden. Für Hubvorrichtungen gibt es gesonderte Anweisungen unter Punkt 3.

ID	Bereich	Anweisungen zur Instandsetzung
1.5	Polsterteile	Entfernen und entsorgen Sie sämtliche Polsterteile. Waschen Sie eventuelle Wechselbezüge gemäß der Waschanleitung.
1.6	Lenkrollen	Entfernen Sie Haare und Staub von den Lenkrollen.
2 Elektrische Komponenten		
2.1	Elektronik	Laden Sie das Produkt zu Beginn mindestens 5 Sekunden lang, um die Elektronik zu aktivieren. Überprüfen Sie die Elektronik und sämtliche elektrischen Funktionen. Überprüfen Sie die Steuerbox und ggf. die Schaltbox auf sichtbare Beschädigungen.
2.2	Akkuladegerät	Überprüfen Sie, ob das Ladegerät funktioniert und Gehäuse und Kabel intakt sind.
2.3	Bedienelemente	Überprüfen Sie, ob Schalter und eventuelle Handbedienegeräte funktionieren und Gehäuse und Kabel intakt sind.
2.4	Anschlüsse	Überprüfen Sie, ob Kabel und Anschlüsse unbeschädigt und sicher befestigt sind. Stellen Sie sicher, dass keine Gefahr des Einklemmens von Kabeln und Steckern besteht und dass alle Kabel mit Kabelbindern gesichert sind.
2.5	Akkus	Messen Sie die Akkus und stellen Sie sicher, dass kein zu großer Unterschied zwischen ihren Ladungen besteht. Ein großer Unterschied in der Ladung kann darauf hinweisen, dass eine Batteriezelle defekt ist. Siehe auch Montageanleitung Battery replacement 24V1G. Bitte beachten Sie, dass die voraussichtliche Lebensdauer der Akkus 5 Jahre beträgt, wenn sie gemäß den Anweisungen in diesem Handbuch gewartet werden. Je nachdem, wann die Überholung durchgeführt wird und was in der Vergangenheit mit dem Produkt gemacht wurde, kann es also an der Zeit sein, sie zu ersetzen.
2.6	Elektrische Sitzwinkelfunktion	Überprüfen Sie den Stellantrieb auf sichtbare Schäden. Überprüfen Sie die Funktionsweise der beweglichen Teile des Stellantriebs. Vergewissern Sie sich, dass alle Handschrauben fest angezogen sind und in der Endposition kein Spiel vorhanden ist.
2.7	Elektrische Bremse	Überprüfen Sie den Stellantrieb auf sichtbare Schäden. Überprüfen Sie die Funktionsweise der beweglichen Teile des Stellantriebs. Vergewissern Sie sich, dass alle Handschrauben fest angezogen sind und in der Endposition kein Spiel vorhanden ist. Vergewissern Sie sich, dass die Befestigungen intakt und sicher im Rahmen verankert sind.

ID	Bereich	Anweisungen zur Instandsetzung
3 Elektrische Hubvorrichtung		
3.1	Dissonanzen	Überprüfen Sie die Hubvorrichtung auf Dissonanzen. Ersetzen Sie die Hubvorrichtung im Falle von Dissonanzen. Belasten Sie das Produkt und stellen Sie sicher, dass die Hubvorrichtung beim Starten aus der unteren Position nicht verrutscht. Defekte Hubvorrichtungen können zur Reparatur an Mercado Medic eingeschickt werden.
3.2	Rotationsverriegelung	Stellen Sie sicher, dass die Hubvorrichtung beim Drehen oder bei der Belastung von einer Seite zur anderen kein Spiel hat. Wenn die Hubvorrichtung übermäßiges Spiel hat, ist sie zu ersetzen. Defekte Hubvorrichtungen können zur Reparatur an Mercado Medic eingeschickt werden.
3.3	Hubsäule	Heben Sie die Hubvorrichtung bis in die höchste Position an. Entfernen Sie mit einem trockenen Tuch Staub und Schmutz von der Hubsäule. Schmieren Sie die Hubsäule anschließend mit einer dünnen Schicht Schmierfett auf Teflon- oder Silikonbasis.
3.4	Befestigung	Stellen Sie sicher, dass der Sitz relativ zum Rahmen gerade nach vorne gerichtet ist. Vergewissern Sie sich, dass die Befestigungen der Hubvorrichtung am Sitzrahmen und Untergestell fest angezogen sind. Tauschen Sie Schrauben mit beschädigtem Schlüsselgriff oder Gewinde aus.
3.5	Verkabelung	Überprüfen Sie die Kabel auf Verschleiß und Quetschschäden.
4 Rahmen		
4.1	Schweißnähte	Überprüfen Sie alle Schweißnähte sorgfältig auf Anzeichen von Rissen, Korrosion und Bewegung. Es ist für gute Beleuchtung zu sorgen und eine Lupe zu verwenden, da kleine Risse auf dem lackierten Rahmen mitunter schwer zu erkennen sind. Überprüfen Sie, ob der Rahmen stabil steht. Bessern Sie eventuelle Lackschäden mit Ausbesserungslack aus, um Korrosion zu verhindern.
4.2	Schraubverbindungen	Ziehen Sie alle Schraubverbindungen nach. Tauschen Sie Schrauben mit beschädigtem Schlüsselgriff oder Gewinde aus.
4.3	Gradscheibe	Stellen Sie sicher, dass die Sitzdrehung arretierbar ist.
5 Bremsen		
5.1	Funktion	Ersetzen Sie die Gummikappen der Bremsfüße. Prüfen Sie, ob die Bremse ordnungsgemäß funktioniert.
5.2	Kunststoffstecker	Vergewissern Sie sich, dass Führungsbuchsen und Kunststoffstecker sicher befestigt sind. Ersetzen Sie verschlissene oder beschädigte Teile.

ID	Bereich	Anweisungen zur Instandsetzung
5.3	Klemmschutz	Stellen Sie sicher, dass ein eventueller Klemmschutz ordnungsgemäß montiert ist. Wenn an den Bremsfüßen kein Klemmschutz vorhanden ist, wird empfohlen, diesen vor der Wiederinbetriebnahme des Produkts zu montieren.
6 Lenkrollen		
6.1	Funktion	Überprüfen Sie Lenkrollen und Gabeln auf Verschleiß und Spiel. Verschleiß oder Spiel kann auf defekte Lager hinweisen. Vergewissern Sie sich, dass die sich Lenkrollen drehen und die Gabeln ordnungsgemäß rotieren. Ersetzen Sie verschlissene oder beschädigte Teile.
6.2	Befestigung	Überprüfen Sie, ob die Schrauben der Lenkrollen unbeschädigt und fest angezogen sind. Tauschen Sie Schrauben mit beschädigtem Schlüsselgriff oder Gewinde aus.
7 Sitzrahmen		
7.1	Mechanik	Überprüfen Sie alle geschweißten Teile sorgfältig auf Risse und Lackschäden. Prüfen Sie besonders den Bereich um die Aufhängung des Antriebs für die Sitzwinkelfunktion und an den Bohrungen für die Montage der Beinstützen, da diese Bereiche besonders stark beansprucht werden. Achten Sie auf eine gute Beleuchtung und verwenden Sie eine Lupe, da kleine Risse auf schwarz lackierten Konstruktionen mitunter schwer zu erkennen sind. Bessern Sie eventuelle Lackschäden mit Ausbesserungslack aus, um Korrosion zu verhindern.
7.2	Schraubverbindungen	Ziehen Sie alle Schraubverbindungen nach. Tauschen Sie Schrauben mit beschädigtem Schlüsselgriff oder Gewinde aus.
7.3	Kunststoffstecker	Vergewissern Sie sich, dass Führungsbuchsen und Kunststoffstecker sicher befestigt sind. Ersetzen Sie verschlissene oder beschädigte Teile.
7.4	Bedienelemente	Überprüfen Sie, ob die Stellschrauben und Klemmhebelgriffe am Sitzrahmen funktionieren und ordnungsgemäß einrasten.
7.5	Sitzwinkelfunktion mit Drehspindel	Wenn das Produkt mit einer Sitzwinkelfunktion mit Drehspindel ausgestattet ist, vergewissern Sie sich, dass die Sitzwinkelfunktion kein Spiel hat und alle Schrauben fest angezogen sind.

ID	Bereich	Anweisungen zur Instandsetzung
8 Rückenlehnenmechanismus		
8.1	Mechanik	Überprüfen und ersetzen Sie alle verschlissenen Teile. Überprüfen Sie die Mechanik sorgfältig auf Risse an Schweißnähten, da diese möglicherweise lange Zeit unter starker Belastung standen. Achten Sie auf eine gute Beleuchtung und verwenden Sie eine Lupe, da kleine Risse auf schwarz lackierten Konstruktionen mitunter schwer zu erkennen sind. Überprüfen Sie die Funktionsweise der beweglichen Teile.
8.2	Befestigung	Stellen Sie sicher, dass alle Schrauben, Stellschrauben und Klemmhebelgriffe leichtgängig sind und richtig einrasten. Überprüfen Sie, ob der Sicherungspin ordnungsgemäß funktioniert.
8.3	Kunststoffstecker	Vergewissern Sie sich, dass Führungsbuchsen und Kunststoffstecker sicher befestigt sind. Ersetzen Sie verschlissene oder beschädigte Teile.
8.4	Gasfedersteuerung	Prüfen Sie Gasdruck und Stabilität der Gasfeder. Vergewissern Sie sich, dass die Gasfeder richtig einrastet und dass sich der Rückenlehnenwinkel bei Belastung nicht langsam verändert. Prüfen und ersetzen Sie beschädigte Drähte und Kabelhüllen. Überprüfen Sie die Gasfeder auf Ölleckagen. Ersetzen Sie die Gasfeder im Falle einer Ölleckage.
9 Armlehnen		
9.1	Bögen zur Breiteneinstellung	Überprüfen Sie die Bögen zur Breiteneinstellung sorgfältig auf Risse und Lackschäden. Überprüfen Sie besonders den Bereich rund um die Schweißnähte und die Verriegelungsnuten, da diese Bereiche besonders stark beansprucht werden. Achten Sie auf eine gute Beleuchtung und verwenden Sie eine Lupe, da kleine Risse auf schwarz lackierten Konstruktionen mitunter schwer zu erkennen sind. Bessern Sie eventuelle Lackschäden mit Ausbesserungslack aus, um Korrosion zu verhindern.
9.2	Funktion	Überprüfen und ersetzen Sie verschlissene Teile. Prüfen Sie, ob die Verriegelung und die Funktion der beweglichen Teile ordnungsgemäß funktionieren. Vergewissern Sie sich, dass die Stellschrauben und Schrauben funktionieren und keine Schäden an Gewinden oder Griffflächen aufweisen.

ID	Bereich	Anweisungen zur Instandsetzung
9.3	Kunststoffstecker	Vergewissern Sie sich, dass Führungsbuchsen und Kunststoffstecker sicher befestigt sind. Ersetzen Sie verschlissene oder beschädigte Teile.
9.4	Armlehnenmechanismus	Überprüfen Sie alle Schweißnähte und stellen Sie sicher, dass keine Schäden oder Abnutzungen vorhanden sind, die die Konstruktion beeinträchtigen oder schwächen könnten. Achten Sie auf eine gute Beleuchtung und verwenden Sie eine Lupe, da kleine Risse auf schwarz lackierten Konstruktionen mitunter schwer zu erkennen sind. Bessern Sie eventuelle Lackschäden mit Ausbesserungslack aus, um Korrosion zu verhindern.
10 Zubehör		
10.1	Wiederherstellung	Demontieren Sie alle Zubehörteile, die nicht zum Basismodell gehören, siehe 5.2. Basismodell.
10.2	Mechanik	Überprüfen Sie alle Schweißnähte und stellen Sie sicher, dass keine Schäden oder Abnutzungen vorhanden sind, die die Konstruktion beeinträchtigen oder schwächen könnten. Achten Sie auf eine gute Beleuchtung und verwenden Sie eine Lupe, da kleine Risse auf schwarz lackierten Konstruktionen mitunter schwer zu erkennen sind.
10.3	Funktion	Überprüfen und ersetzen Sie verschlissene Teile. Überprüfen Sie die Funktionsweise der beweglichen Teile und der Arretierungen.
11 Endkontrolle		
11.1	Endkontrolle	Testen Sie sämtliche Funktionen des Produkts. Prüfen Sie, ob alle Einstellungen, elektrischen Funktionen und Bremsen ordnungsgemäß funktionieren. Prüfen Sie, ob die Lenkräder gut rollen und ob alle vier Räder Bodenkontakt haben.
11.2	Akku-Ruhemodus	Wenn elektrische Modelle gelagert werden sollen, kann die Batterie mit dem vorgesehenen 9V-Adapter in den Ruhemodus versetzt werden, siehe Abschnitt 8.3. Instandsetzung und regelmäßige Wartung, Langzeitlagerung von Akkus.

9. Hinweise zur Entsorgung

Produkte, die dauerhaft außer Betrieb genommen werden, müssen demontiert sowie fachgerecht und sicher entsorgt werden. Auf www.mercado.se/en/mercado-document finden Sie Montageanleitungen, die auch zur Demontage der Komponenten des Produkts verwendet werden können. Die Komponenten sind anschließend in der entsprechenden Fraktion zu entsorgen, siehe 9.1. Abfalltrennung.



Warnung! Das Montieren, Anschließen oder Demontieren ist mit gewissen Risiken verbunden. Bei unsachgemäßer Handhabung von Komponenten kann es z. B. zu Quetschschäden kommen. Derartige Arbeiten dürfen daher nur von einem von Mercado Medic zugelassenen Techniker durchgeführt werden.

9.1. Mülltrennung

Anleitung zur Mülltrennung bei der Entsorgung der zugehörigen Komponenten.

Metall:

- Armlehnenmechanismus
- Rückenlehnenmechanismus
- Kopfstützenmechanismus
- Beinstütze
- Rahmen
- Sitzrahmen
- Stellantrieb
- Hubvorrichtung
- Gasfedern
- Sonstige Metallteile von Produkten, die von Mercado Medic vertrieben werden

Elektronik:

- Kabel
- Steuerbox (Akkus herausnehmen und getrennt entsorgen)
- Schaltbox
- Fernbedienung

Bleiakku:

- Akkus (Altakkus müssen stets beim Wertstoffhof abgegeben werden)

Brennbar:

- Sitz
- Rückenlehne
- Kopfstütze
- Armlehnen
- Sonstige Polsterteile, die von Mercado Medic vertrieben werden

Diese Seite wurde absichtlich leer gelassen

