

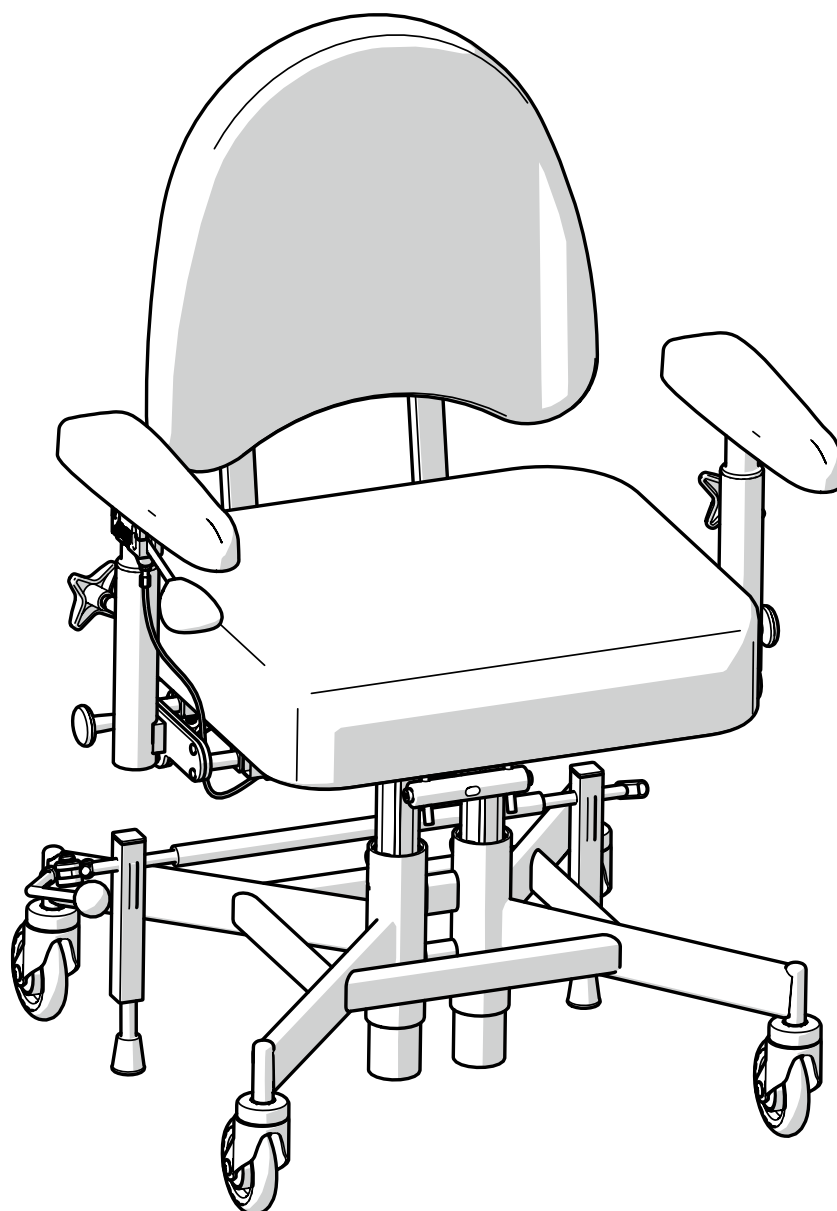
# BEDIENUNGSANLEITUNG

für medizinische Therapie-/Trippelstühle  
der Produktreihe REAL 9200 TWIN

Bedienungs- und Pflegeanleitung



DE



[Platz für Produktetikett mit  
Seriennummer]

# Inhaltsverzeichnis

## Informationen für den Benutzer

1. Einleitung. ....	4
1.1. Kontaktinformationen .....	5
1.2. Gewährleistung .....	5
2. Erste Schritte .....	6
2.1. Vor dem Gebrauch .....	6
2.2. Elektrische und manuelle Höhenverstellung .....	9
2.3. Aufladen .....	9
2.4. Fortbewegung .....	10
3. Pflegehinweise .....	11
3.1. Polsterteile .....	11
3.2. Lenkrollen und Bremsfüße .....	11
3.3. Sonstige Teile .....	12
3.4. Transport und Lagerung .....	12

## Produktinformationen

4. Verwendungszweck .....	13
4.1. Anwendungsumgebung .....	13
5. Konfigurationen und Einstellungen .....	14
5.1. Erforderliche fachliche Qualifikation für die Einstellung und Anpassung ..	14
5.2. Basismodell .....	15
5.3. Elektrische Funktionen .....	16
5.4. Sitz .....	18
5.5. Manuelle Höhenverstellung .....	18
5.6. Rückenlehne .....	19
5.7. Rückenlehnenmechanismus .....	20
5.8. Armlehnenpolster .....	21

5.9. Armlehnenmechanismus .....	22
5.10. Rahmen .....	23
5.11. Manuelle Bremse .....	24
5.12. Individuelle Anpassung .....	25
6. Wichtige Sicherheits- informationen .....	27
6.1. Erfüllung von Normen und Klassifizierung .....	27
6.2. Warnhinweise .....	28
6.3. Voraussichtliche Lebensdauer .....	30
6.4. Meldung von unerwünschten Ereignissen und Vorfällen .....	31

## Servicehandbuch

7. Technische Daten .....	32
7.1. Symbole .....	33
8. Wartung & Instandsetzung .....	36
8.1. Hilfe zur Fehlersuche .....	37
8.2. Akkuwechsel .....	39
8.3. Instandsetzung und regelmäßige Wartung .....	40
9. Hinweise zur Entsorgung .....	47
9.1. Mülltrennung .....	47

# 1. Einleitung

Vielen Dank, dass Sie Mercado Medic als Lieferant für dieses Produkt gewählt haben. Mit der Wahl eines REAL-Stuhls profitieren Sie von einer über 50-jährigen Geschichte in der Entwicklung von Medizinprodukten mit hoher Funktionalität, Sicherheit, Qualität und Flexibilität. Wir stellen alle unsere medizinischen Stühle in unseren eigenen Werken in Schweden her.

Mercado Medic ist nach ISO 13485, ISO 9001 sowie ISO 14001 zertifiziert und erfüllt die geltenden Gesetze zum Arbeits- und Umweltschutz.

Wir behalten uns das Recht vor, Änderungen an diesem Handbuch und seinem Inhalt vorzunehmen.

Die nötigen Kenntnisse für einen sicheren Umgang mit diesem Produkt erhalten Sie, indem Sie diese Bedienungsanleitung vor Anwendung des Produkts sorgfältig durchlesen.

**Auf unserer Website [www.mercado.se](http://www.mercado.se) finden Sie stets die jeweils neuste PDF-Versionen unserer Bedienungsanleitungen mit Zoom-Option.**



**1.1. Kontaktinformationen**

**Hersteller**

Besuchsanschrift: Mercado Medic AB,  
Tryffelslingan 14, SE-181 57 Lidingö,  
Schweden

Postanschrift: Mercado Medic AB,  
Box 1074, SE-181 22 Lidingö, Schweden  
Telefon: +46 (0) 8 555 143 00  
E-Mail: [info@mercado.se](mailto:info@mercado.se)  
Website: [www.mercado.se](http://www.mercado.se)

**Service und technischer Support**

Telefon: 08-555 143 08  
E-Mail: [service@mercado.se](mailto:service@mercado.se)

Für die Meldung von Garantiefällen,  
unerwünschten Ereignissen und Vorfällen  
oder sonstiges Feedback verwenden Sie  
bitte das Formular auf [www.mercado.se/en/  
support](http://www.mercado.se/en/support).

**Fachhändler**

Mercado Medic Deutschland GmbH  
(keine Paketannahme)  
Augustinusstrasse 11e  
50226 Frechen Königsdorf, Germany

Warenlager (Paketannahme)  
Dieselstraße 12  
50259 Pulheim, Germany

+49 2234 8098587  
[info@mercadomedic.de](mailto:info@mercadomedic.de)  
[www.mercadomedic.de](http://www.mercadomedic.de)

Platz für zusätzliche Kontaktinformationen  
des Fachhändlers:

-----  
-----  
-----  
-----

**1.2. Gewährleistung**

Für alle Komponenten der Produkte von Mercado Medic gilt die Gewährleistung gemäß den nachfolgend genannten Fristen und allgemeinen Bedingungen, sofern nicht im Rahmen größerer Beschaffungen andere spezifische Fristen und Bedingungen zwischen Mercado Medic und dem Auftraggeber schriftlich vereinbart werden.

Als Anwender sollten Sie sich bei Problemen mit dem Produkt an den verordnenden Arzt, das Hilfsmittelzentrum oder den Händler wenden. Fachhändler wenden sich ihrerseits über die unter 1.1. Kontaktinformationen angegebenen Kontaktdaten an Mercado Medic.

**Gewährleistungsfristen**

- Metallkonstruktionen: 3 Jahre.
- Hubvorrichtungen (elektrisch und gasfederbetrieben): 2 Jahre.
- Sonstige Komponenten (z. B. Räder, Batterien, Polsterteile): 1 Jahr.

**Allgemeine Bedingungen**

Die Gewährleistung erstreckt sich nicht auf:

- Schäden oder Zustände, die als normale Abnutzung gelten.
- Schäden, die durch Unachtsamkeit oder fehlerhaften Gebrauch entstanden sind.
- Ersatzteile, Komponenten oder Zubehör, die nicht von Mercado Medic vertrieben werden.
- Anpassungen am Produkt, die von nicht autorisierten Servicetechnikern vorgenommen wurden.
- Komponenten, die zuvor an anderen Produkten als dem betreffenden Exemplar montiert waren.
- Ausbleichungen oder natürliche Farbveränderungen bei Bezügen, Kunstleder und Leder.

## 2. Erste Schritte

Dieser Abschnitt richtet sich in erster Linie an Sie als Anwender des Produkts. Hier wird beschrieben, wie Sie das Produkt für den Gebrauch vorbereiten, die Sitzhöhe einstellen, elektrische Modelle aufladen und optimale Bedingungen für die Fortbewegung schaffen. Hinweise zur Pflege finden Sie unter Punkt 3. Pflegehinweise.

Wenn Sie Fragen zu Ihrem Produkt haben oder wenn etwas Unvorhergesehenes passiert ist, wenden Sie sich bitte in erster Linie an die verschreibende Stelle oder Ihren Fachhändler. Die entsprechenden Kontaktdaten finden Sie unter Punkt 1.1. Kontaktinformationen. Gerne können Sie sich auch an uns von Mercado Medic wenden.

### 2.1. Vor dem Gebrauch

Das Produkt wird standardmäßig mit Sitz, Rückenlehne, Armlehnen und Bremse geliefert. Bei Auslieferung von Mercado Medic sind die Rückenlehne und der Bremshebel unmontiert. Diese müssen immer montiert werden, bevor das Produkt in Betrieb genommen wird.

#### **Bremshebel**

Stecken Sie den Bremshebel in die Bremshebelhalterung (A), siehe Abb. 2.1. Der Bremshebel kann auf der rechten oder linken Seite montiert werden.

#### **Rückenlehnenmechanismus**

Setzen Sie die Rohre der Rückenlehne in den Rückenlehnenmechanismus (B) ein und stellen Sie die gewünschte Höhe ein, siehe Abb. 2.1. Ziehen Sie sämtliche Handschrauben (B) fest.

#### **Armlehnen**

Lösen Sie die Handschrauben an den Armlehnen (C) und stellen Sie die gewünschte Höhe und Breite ein, siehe Abb. 2.1. Ziehen Sie sämtliche Handschrauben (C) fest.

#### **Kopfstütze**

Sofern das Produkt mit einer Kopfstütze geliefert wird, stecken Sie den Kopfstützenmechanismus in die Halterung an der Rückenlehne (D) und stellen Sie die gewünschte Höhe ein, siehe Abb. 2.1. Ziehen Sie sämtliche Handschrauben (D) fest.

#### **Akku**

Vor der ersten Inbetriebnahme muss bei elektrischen Modellen der Akku aktiviert und geladen werden. Dazu wird das Akkuladegerät an die Ladebuchse des Produkts und an eine Wandsteckdose (E) angeschlossen, siehe Abb. 2.1. Die Ladebuchse kann an verschiedenen Stellen des Produkts montiert werden. In den meisten Fällen wird das Produkt mit der Ladebuchse an der Rückseite der linken Armlehne geliefert.

Warten Sie, bis der Akku vollständig geladen ist, bevor Sie das Produkt verwenden. Dies dauert normalerweise 2 bis 5 Stunden. Wenn der Akku vollständig geladen ist, leuchtet die LED am Ladegerät grün. Weitere Anweisungen zum Laden finden Sie unter Punkt 2.3. Aufladen.

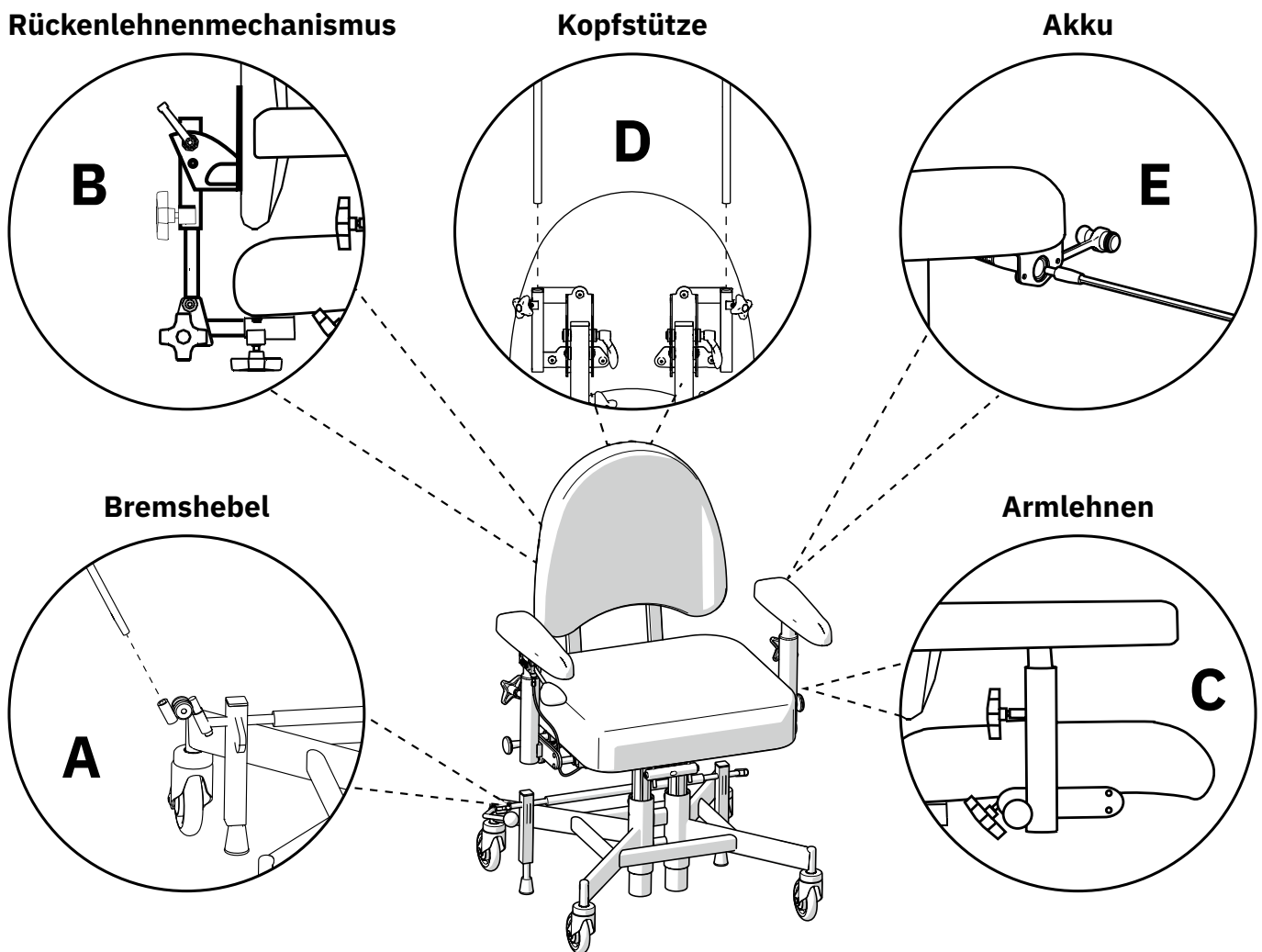


Abb. 2.1. Vorbereitungen vor der Inbetriebnahme des Produkts.

### Worauf Sie vor und während der Verwendung des Produkts achten sollten

- Vor der Verwendung des Produkts sind sämtliche Handschrauben festzuziehen.
- Das Produkt darf nicht ohne montierte Rückenlehne verwendet werden.
- Das Produkt darf nicht ohne montierte Armlehnen verwendet werden.
- Die Bremse sollte stets angezogen sein, wenn Sie sich hinsetzen oder aufstehen.
- Auf stark abschüssigen Böden kann die Bremsleistung des Produkts beeinträchtigt sein.
- Auf unebenen Böden kann die Bremsleistung des Produkts beeinträchtigt sein.
- Bei der Verwendung des Produkts ist Achtsamkeit geboten. Achten Sie immer auf Ihre Umgebung, bevor Sie sich fortbewegen. Auf dem Fußboden befindliche Haustiere oder Kinder können leicht angefahren werden.
- Der Fußbügel (Option) ist zum Auflegen der Füße gedacht, nicht zum Stehen.

### Modelle mit elektrischen Funktionen:

- Laden Sie das Produkt gemäß den Anweisungen in dieser Bedienungsanleitung auf, siehe Aufladen.
- Während des Ladevorgangs können die elektrischen Funktionen des Produkts nicht verwendet werden.

- Die Sitzhöhe sollte stets so eingestellt sein, dass Sie sicher aus dem Produkt herauskommen.
- Das Produkt darf nicht bewegt werden, wenn sich der Sitz in erhöhter Position befindet.
- Not-Halt für Schalter: Wenn das Produkt aus irgendeinem Grund eine Bewegung nicht stoppt, obwohl der entsprechende Schalter losgelassen wurde, kann die Bewegung durch Drücken des Schalters für die entgegengesetzte Richtung unterbrochen werden.
- Not-Halt auf dem Handbediengerät: Wenn das Produkt aus irgendeinem Grund eine Bewegung nicht stoppt, obwohl die entsprechende Taste losgelassen wurde, kann die Bewegung durch Drücken einer anderen Taste am Handbediengerät unterbrochen werden.
- Tastensperre auf dem Handbediengerät: Um die Tastensperre einer Funktion zu aktivieren oder zu deaktivieren, halten Sie beide Tasten der Funktion mindestens 3 Sekunden lang gedrückt. Die Tastensperre betrifft lediglich die jeweils aktuelle Funktion. Wenn mehrere Funktionen gesperrt werden sollen, muss dies für jede Funktion separat erfolgen.



Warnung! Wenn das Produkt in seiner Leistung nachlässt oder anders als gewohnt funktioniert, sollten Sie sich als Anwender an die verschreibende Stelle, das Hilfsmittelzentrum oder Ihren Fachhändler wenden. Bei einer Verschlechterung oder Veränderung der Leistung muss das Produkt sofort außer Betrieb genommen werden, um Vorfälle und Unfälle zu vermeiden. Das Produkt darf erst dann wieder in Betrieb genommen werden, wenn es von einem zugelassenen Techniker untersucht wurde.



Warnung! Zur Aufrechterhaltung der Sicherheit darf das Produkt nur von der Person, für die es bestimmt ist, und zu dem vorgesehenen Zweck verwendet werden. Das Produkt ist für einen einzelnen Anwender ausgelegt. Das Ändern der Einstellungen kann sich auf die Sitzhaltung des Anwenders auswirken, was zu Verletzungen führen kann.



Warnung! Es ist nicht erlaubt, selbst Änderungen am Produkt vorzunehmen. Wenn eine individuelle Anpassung gewünscht wird, wenden Sie sich bitte an die verschreibende Stelle oder Ihren Fachhändler. Wird das Produkt verändert, verliert die CE-Kennzeichnung ihre Gültigkeit und Mercado Medic kann nicht mehr uneingeschränkt für das Produkt haftbar gemacht werden. Änderungen können die Sicherheit des Produkts beeinträchtigen und zu Vorfällen und Unfällen führen.



Warnung! Das Produkt kann mit langen Kabeln oder Drähten ausgestattet sein, die nicht gesichert werden können, ohne dass die Funktion des Produkts beeinträchtigt wird. Kabel und Drähte können z. B. für kleine Kinder eine Strangulationsgefahr darstellen. Lassen Sie das Produkt in der Nähe von kleinen Kindern niemals unbeaufsichtigt.



Warnung! Das Produkt ist mit Kleinteilen wie Schrauben ausgestattet, die sich lösen können. Lose Kleinteile können für Kinder und Haustiere eine Erstickungsgefahr darstellen.





Warnung! Metallische Oberflächen können sehr heiß werden, wenn sie der Sonne ausgesetzt werden. Bei Hautkontakt mit heißen Oberflächen kann es zu Verbrennungen kommen. Vermeiden Sie es, Metalloberflächen direktem Sonnenlicht auszusetzen.



Warnung! Vergewissern Sie sich stets, dass die Bremse angezogen ist, wenn Sie sich hinsetzen oder aufstehen. Wenn das Produkt nicht gesichert ist, kann es beim Aufstehen oder Hinsetzen wegrollen, was zu Stürzen führen kann.

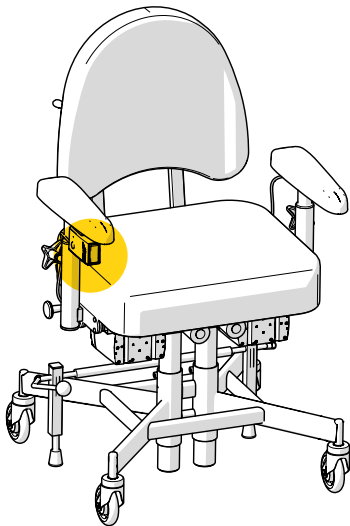


Abb. 2.2. Bedienelemente bei elektrischem Modell.

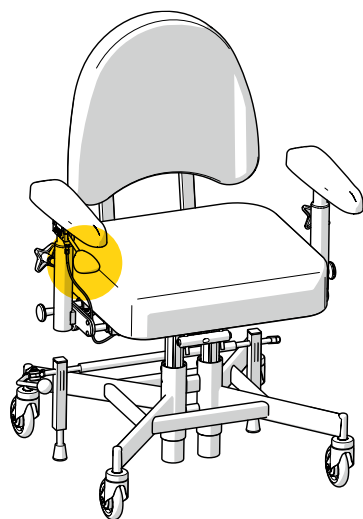


Abb. 2.3. Bedienelemente bei manuellem Modell.

## 2.2. Elektrische und manuelle Höhenverstellung

Je nach Modell verfügt das Produkt über eine elektrische oder manuelle Höhenverstellung. Die elektrische Höhenverstellung wird per Handbediengerät oder über einen Schalter unter der rechten Armlehne gesteuert, siehe Abb. 2.2. Die manuelle Höhenverstellung erfolgt über Bedienelemente, die sich unter dem Sitz oder unter der rechten Armlehne befinden, siehe Abb. 2.3. Unter Punkt 5. Konfigurationen und Einstellungen finden Sie detaillierte Informationen zu allen Funktionen und Bedienelementen des Produkts.

## 2.3. Aufladen

Bei elektrischen Modellen sollte der Akku einmal täglich geladen werden. Das tägliche Aufladen des Akkus dauert 2 bis 5 Stunden. Für eine maximale Akkuliebensdauer ist es wichtig, dass dieser nie vollständig entladen wird. Das tägliche Laden des Akkus ist insbesondere bei den Modellen mit elektrischer Bremse wichtig, um sicherzustellen, dass Sie als Anwender stets sicher in das Produkt hinein- und aus ihm herauskommen. Bei niedrigem Akkuladestand gibt das Produkt ein akustisches Warnsignal in zwei Stufen aus: niedrig und kritisch. Ein niedriger Ladestand wird mit einem kurzes Signal angezeigt. Bei kritischem Ladestand folgt dem kurzen Signal ein lauter Piepton. Wenn das Produkt mit einem Handbediengerät ausgestattet ist, kann der Akkuladestand an den Kontrollleuchten abgelesen werden, siehe Abb. 2.4.



Abb. 2.4. Anzeige des Akkuladestands auf dem Handbediengerät.

Das Aufladen des Produkts muss auf sichere Art und Weise erfolgen. Während des Ladevorgangs können die elektrischen Funktionen des Produkts nicht verwendet werden. Wählen Sie daher zum Anschließen des Ladegeräts eine leicht zugängliche Wandsteckdose. Das Kabel des Ladegeräts ist 1 Meter lang und darf nicht verlängert werden. In Notsituationen trennen Sie das Produkt vom Stromnetz, indem Sie den Stecker des Ladegeräts aus der Steckdose ziehen.

### Aufladen des Produkts

1. Schließen Sie den Stecker des Ladegeräts an die Ladebuchse an, siehe Abb. 2.5. Die Ladebuchse befindet sich normalerweise an der Rückseite der linken Armlehne, kann sich aber auch an anderer Stelle, z. B. unter dem Sitz, befinden.
2. Stecken Sie den Stecker des Ladegeräts in die Wandsteckdose. Die LED am Ladegerät zeigt an, dass der Akku aufgeladen wird.
3. Der Akku ist vollständig geladen, wenn die LED am Ladegerät die Farbe von rot auf grün ändert. Wenn ein Handbediengerät verwendet wird, wird dies zusätzlich durch ein synchrones Blinken der drei grünen Akku-LEDs auf dem Handbediengerät angezeigt.

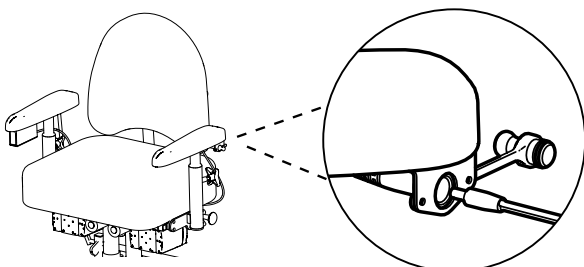


Abb. 2.5. Anschließen des Steckers an die Ladebuchse unter der Armlehne.

Wenn die elektrischen Funktionen sieben Tage lang nicht benutzt wurden, wird der Akku automatisch getrennt. Um den Akku wieder anzuschließen, verbinden Sie das Akkuladegerät mit Ladebuchse und Steckdose und warten Sie mindestens 5 Sekunden, bevor Sie das Ladegerät wieder abziehen. Es empfiehlt sich, den Akku nach einer automatischen Trennung wieder vollständig aufzuladen.

Wenn keine der elektrischen Funktionen funktioniert, versuchen Sie, den Akku aufzuladen. Wenn die elektrischen Funktionen auch dann nicht funktionieren, wenden Sie sich bitte an die verschreibende Stelle oder Ihren Fachhändler, siehe 1.1. Kontaktinformationen.

### 2.4. Fortbewegung

Wenn Sie sich im Produkt sitzend fortbewegen, ist es wichtig, dass Sie guten Bodenkontakt haben. So sorgen z. B. Hausschuhe mit Gummisohlen für bessere Griffbarkeit und erleichtern damit die Fortbewegung. Teppiche und Auslegeware hingegen erschweren die Fortbewegung. Es empfiehlt sich daher, überall dort, wo Sie sich im Sitzen fortbewegen, auf Teppiche zu verzichten.

Beim Überqueren von Schwellen, Leisten und Zwischenräumen sollten Sie nicht auf dem Produkt sitzen.



**Warnung!** Vergewissern Sie sich stets, dass die Bremse angezogen ist, wenn Sie sich hinsetzen oder aufstehen. Wenn das Produkt nicht gesichert ist, kann es beim Aufstehen oder Hinsetzen wegrollen, was zu Stürzen führen kann.

## 3. Pflegehinweise

Reinigen Sie das Produkt gemäß den Anweisungen in diesem Abschnitt, um seine Funktionalität und Lebensdauer zu erhalten. Bei Anforderungen, die mit den zu Hause verfügbaren Mitteln nicht gelöst werden können, wenden Sie sich bitte an die verschreibende Stelle oder Ihren Fachhändler, um eine Instandsetzung durchführen zu lassen.

**ACHTUNG!** Das Produkt darf nicht mit Wasser oder anderen Flüssigkeiten und Chemikalien abespült werden.

### 3.1. Polsterteile

Um das Produkt hygienisch einwandfrei zu halten, sollten die Polsterteile regelmäßig gereinigt werden. Wird die Reinigung der Polsterteile vernachlässigt, kann eine Instandsetzung erforderlich sein.

#### **Polsterteile mit Veloursbezug**

Verwenden Sie zur Reinigung von Polsterteilen mit Veloursbezug einen Schaumreiniger. Entfernen Sie zuerst eventuelle lose Verschmutzungen. Verteilen Sie anschließend mit einem Tuch eine dünne Schaumschicht auf dem Polster. Wischen Sie das Polster mit einem sauberen, leicht feuchten Tuch ab. Saugen Sie das Polster ab, sobald es getrocknet ist.

#### **Polsterteile mit Kunstlederbezug**

Verwenden Sie zur Reinigung von Polstern mit Kunstlederbezug Wasser und Seife oder ein Flächendesinfektionsmittel. Entfernen Sie zuerst eventuelle lose Verschmutzungen. Reinigen Sie das Polster anschließend mit einem Tuch mit Seife und Wasser oder Flächendesinfektion. Wenn das Polster mit Wasser und Seife gereinigt wird, wischen Sie es zum Schluss mit einem sauberen, leicht feuchten Tuch ab.

#### **Polsterteile mit Lederbezug**

Zur Reinigung von Polsterteilen mit Lederbezug wird lediglich Wasser verwendet. Entfernen Sie zuerst eventuelle lose Verschmutzungen. Reinigen Sie das Polster anschließend mit einem sauberen, feuchten Tuch. Für eine optimale Reinigungswirkung sollten Flecken von verschütteten Getränken oder Speisen stets sofort von den Polsterteilen entfernt werden. Um die Lebensdauer der Polsterteile zu verlängern, vermeiden Sie den direkten Kontakt mit Chemikalien oder längerer Sonneneinstrahlung.

### 3.2. Lenkrollen und Bremsfüße

Um die einwandfreie Funktion des Produkts zu erhalten, ist eine regelmäßige Reinigung der Lenkrollen und Bremsfüße erforderlich. Reinigen Sie die Lenkrollen und Bremsfüße mit einem leicht feuchten Tuch. Entfernen Sie mithilfe einer dünnen Häkelnadel oder ähnlichem eventuelle Haare von den Lenkrollen.

### 3.3. Sonstige Teile

Die Hubvorrichtungen und sonstige Stellantriebe (z. B. für die elektrische Bremse, sofern vorhanden), siehe Abb. 3.1., sollten nicht gereinigt werden. Es besteht die Gefahr, dass das für die bestimmungsgemäße Funktion dieser Mechanismen erforderliche Fett bei der Reinigung versehentlich mit entfernt wird.

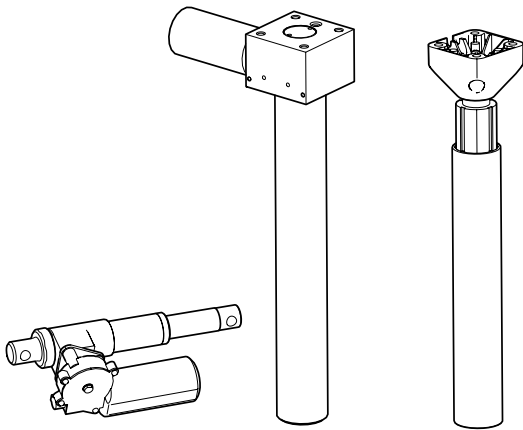


Abb. 3.1. Hubvorrichtungen und sonstige Stellantriebe des Produkts.

Eventueller Staub auf den elektronischen Teilen des Produkts kann bei Bedarf mit einem trockenen Tuch entfernt werden. Reinigen Sie die anderen nichtelektronischen Teile des Produkts einmal pro Woche oder nach Bedarf. Verwenden Sie ein sauberes, leicht feuchtes Tuch mit einem milden Reinigungsmittel (pH 7–12), Flächendesinfektionsmittel oder einen Dampfreiniger (max. 8 bar).

### 3.4. Transport und Lagerung

Beim Transport und der Lagerung des Produkts ist Folgendes zu beachten:

- Auf ebenen Flächen ist das Produkt durch Rollen fortzubewegen.
- Das Anheben sollte von zwei Personen durchgeführt werden. Geeignete Griffstellen befinden sich vorne und hinten sowie rechts und links an der Unterseite des Sitzes, siehe Abb. 3.2.

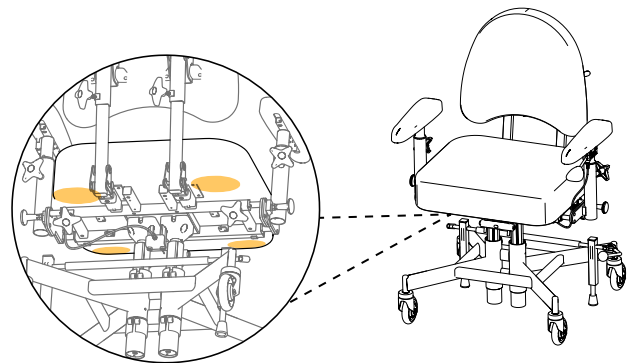
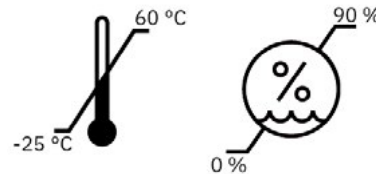


Abb. 3.2. Geeignete Griffstellen zum Anheben.

- Das Produkt ist für den Transport und die Lagerung bei -25 °C bis +60 °C und bis zu 90 % nicht-kondensierender relativer Luftfeuchtigkeit vorgesehen.



- Das Produkt ist in dem dafür vorgesehenen Karton auf einer Palette zu transportieren. Beim Transport mit dem Auto muss das Produkt auf die niedrigstmögliche Sitzhöhe eingestellt und sowohl am Rahmen als auch am Sitz mit Gurten gesichert werden. Um die Größe des Produkts während des Transports zu reduzieren, können Sie die Rückenlehne demontieren und die Armlehnen absenken. Denken Sie daran, die Einstellungen zu markieren, damit sie leicht wiederhergestellt werden können. Dazu empfiehlt sich die Verwendung von Klebeband oder einer ähnlichen leicht entfernbaren Markierung.
- Das Produkt darf während des Transports, z. B. in einem Auto oder in einem Flugzeug, nicht als Sitz verwendet werden.
- Bei Flugreisen muss das Produkt im Gepäckraum aufbewahrt werden. Der Original-Akku von Mercado Medic ist für den Lufttransport zugelassen. Informationen zur Akkuvariante finden Sie unter 7. Technische Daten.

## 4. Verwendungszweck

Die Produktreihe REAL 9200 TWIN besteht aus modularen Therapie-/Trippelstühlen für den Innenbereich und ist für Personen mit Adipositas konzipiert, die Hilfe bei dynamischen Aktivitäten im Sitzen, der Fortbewegung aus eigener Kraft oder dem Aufstehen aus einer sitzenden Position benötigen. Das System REAL 9200 TWIN ist so konzipiert, dass es die körperlichen Fähigkeiten des Anwenders nutzt, und kann daher in einigen verschiedenen Ausführungen individuell angepasst werden. Das Produkt wurde speziell entwickelt, um Muskeln, Gelenke und Knochen zu entlasten und die mit Inaktivität und Adipositas verbundenen Schmerzen zu lindern.

Der REAL 9200 TWIN ist für eine oder mehrere der folgenden Indikationen vorgesehen und empfohlen:

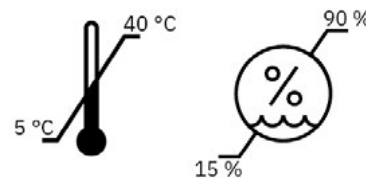
- Gehbehinderung oder Gehunfähigkeit.
- Unfähigkeit oder Schwierigkeiten beim Aufstehen aus dem Sitzen.
- Schmerzen oder Erschöpfung infolge von alltäglichen Aufgaben zu Hause oder am Arbeitsplatz.
- Die Verwendung eines Rollstuhls ist aufgrund der täglich auszuführenden Tätigkeiten nicht geeignet.

### Kontraindikationen

Es sind keine Kontraindikationen für die Verwendung des REAL 9200 TWIN bekannt. Wenn das Produkt ohne Rezept einer qualifizierten medizinischen Fachkraft erworben wurde, sollte der Anwender mit seinem Arzt Rücksprache halten, ob es Kontraindikationen gibt.

### 4.1. Anwendungsumgebung

- Das Produkt ist für die Nutzung im Innenbereich vorgesehen und darf nicht im Außenbereich verwendet werden.
- Das Produkt ist für den Einsatz bei +5 °C bis +40 °C und 15–90 % nicht-kondensierender relativer Luftfeuchtigkeit vorgesehen. Wenn das Produkt in einer Umgebung außerhalb dieser Grenzwerte gelagert wurde, muss es vor dem Gebrauch bis zu 4 Stunden akklimatisiert werden, um die zulässige Temperatur zu erreichen.



- Das Produkt darf maximal in einer Höhe von 2000 m über dem Meeresspiegel verwendet werden.
- Das Produkt darf keiner extremen Kälte, starken Hitze, langandauernden Sonneneinstrahlung oder anderen Strahlungen ausgesetzt werden.
- Das Produkt darf nicht mit Wasser, anderen Flüssigkeiten oder Chemikalien in Berührung kommen, außer wie in Abschnitt 3. Pflegehinweise angegeben.

## 5. Konfigurationen und Einstellungen

Dieser Abschnitt richtet sich in erster Linie an die verschreibende Stelle des Produkts. In diesem Abschnitt werden die Modelle und die Auswahlmöglichkeiten bei der Konfiguration des Produkts beschrieben und Anweisungen zur Einstellung und Anpassung der Funktionen gegeben. Die Abmessungen und Leistungen finden Sie unter 7. Technische Daten.

Das Produkt ist in mehreren konfigurierbaren Modellen erhältlich. Der grundlegende Aufbau der einzelnen Modelle wird in Abschnitt 5.2. Basismodell beschrieben. Die einzelnen Basismodelle können mit einer Vielzahl von Optionen an die individuellen Bedürfnisse des Benutzers angepasst werden. Die verfügbaren Optionen finden Sie in der Beschreibung der einzelnen Funktionen in diesem Abschnitt. Die einzelnen Modelle können sowohl innerhalb als auch außerhalb der CE-Kennzeichnung weiter angepasst werden, siehe 5.12. Individuelle Anpassung. Informationen zum Zubehör und zu aktuellen Kombinationsverträgen finden Sie auf unserer Website [www.mercado.se](http://www.mercado.se). Für eine Übersicht über das Zubehör empfehlen wir das Dokument „Zubehör für den REAL 9200 TWIN“.

Das Produkt ist mit dem Sitzsystem TWIN kompatibel. Das Sitzsystem umfasst sowohl Sitze als auch Rückenlehnen. Kompatible Armlehnen finden Sie unter Punkt 5.8. Armlehnenpolster. Die Polsterteile lassen sich je nach Bedarf an Unterstützung, Entlastung und Stabilität beim Sitzen beliebig kombinieren. Bei Bedarf kann eine Sitzgrundplatte mit Anti-Rutsch-Material für die Verwendung von Sitzkissen eines Drittanbieters montiert werden, siehe 5.12. Individuelle Anpassung. Eingehendere Informationen über die Sitzsysteme und

weitere Polsterteile finden Sie auf unserer Website [www.mercado.se](http://www.mercado.se). Zur Übersicht über die verfügbaren Polsterausführungen empfehlen wir das Dokument „Sitzsysteme“.

Auf [www.mercado.se](http://www.mercado.se) finden Sie diverse Verschreibungshilfen wie Informationsblätter, Bestellformulare und einen digitalen Stuhlkonfigurator. Darüber hinaus haben Sie Zugang zu den Bedienungsanleitungen und Produktseiten für alle Produkte von Mercado Medic.

### 5.1. Erforderliche fachliche Qualifikation für die Einstellung und Anpassung

Einstellungen von Funktionen und Zubehör zur Positionierung und zum entlastenden Sitzen sollten, sofern nicht anders vereinbart, nur von der verschreibenden Stelle vorgenommen werden, da dies fundierte Kenntnisse über gutes Sitzen voraussetzt. Zu diesen Funktionen und Zubehörteilen gehören z. B. Kopfstützen und die Breiteneinstellung der Armlehnen.

Alltägliche Funktionen wie die Einstellung von Sitzhöhe, Bremse und ggf. Armlehnenhöhe können vom Anwender bedient werden, sofern dies sicher ist und die entsprechenden Fähigkeiten vorhanden sind.

## 5.2. Basismodell

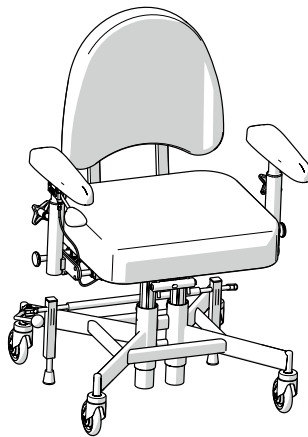
Das Produkt wird grundlegend mit Sitz, Rückenlehne, Armlehnen, Rahmen mit vier Lenkrollen (standardmäßig 100 mm) und Handbremse mit Bremshebel (standardmäßig 350 mm) geliefert. Konfigurationen ab einer Sitzbreite von 620 mm werden zusätzlich mit einem Adapter geliefert, der es ermöglicht, den Bremshebel am Sitz nach außen abzuwinkeln. Je nach Modell verfügt das Produkt entweder über eine elektrische oder eine manuelle Höhenverstellung.

**ACHTUNG!** Das Basismodell des jeweiligen Produkts kann je nach Region und Auftraggeber variieren.

---

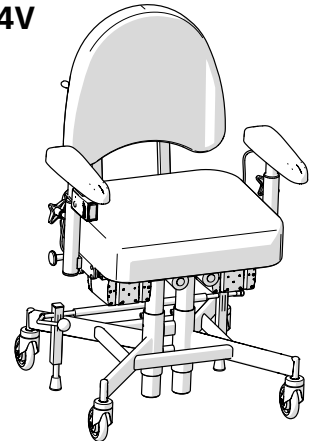
### **REAL 9200 TWIN**

Erwachsenenmodell  
mit manueller  
Höhenverstellung.



### **REAL 9200 TWIN EL 24V**

Erwachsenenmodell  
mit elektrischer  
Höhenverstellung.



### 5.3. Elektrische Funktionen

Elektrische Modelle können mit bis zu zwei elektrischen Funktionen ausgestattet werden: elektrische Höhenverstellung und elektrische Bremse (Option). Diese können auf zwei Arten verstellt werden, über eine Bedientaste unter der Armlehne oder per Handbediengerät.

#### Schalter

Der Schalter ist ein elektrisches Bedienelement mit drei Positionen (aus, auf und ab), mit dem die Sitzhöhe eingestellt werden kann. Wenn das Produkt mit einer elektrischen Bremse ausgestattet ist, verfügt es über einen gesonderten Schalter mit zwei Modi ( Ruhemodus und Umschalten zwischen aktiviert und deaktiviert).

#### Sitzhöhe

Der Schalter zur Einstellung der Sitzhöhe befindet sich unter der Vorderkante der rechten Armlehne, siehe Abb. 5.1.

Einstellung:

1. Zum Anheben drücken Sie nach oben.
2. Zum Absenken drücken Sie nach unten.

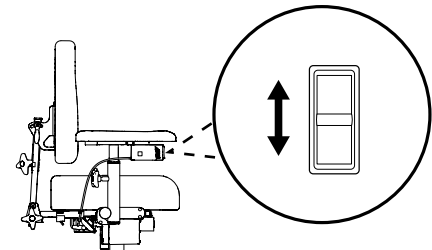


Abb. 5.1. Schalter zur Einstellung der Sitzhöhe.

#### Bremse

Der Schalter für die Bremse befindet sich außen unter der rechten Armlehne, siehe Abb. 5.2.

Aktivieren und Deaktivieren der Bremse:

1. Kurz drücken, um die Bremse zu aktivieren.
2. Denselben Schalter kurz drücken, um die Bremse zu deaktivieren.

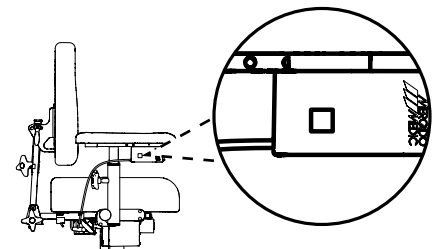


Abb. 5.2. Schalter zum Aktivieren und Deaktivieren der Bremse.

#### Handbediengerät

Das Handbediengerät (Option) ist in zwei Versionen erhältlich: als Kabelfernbedienung und als Funkfernbedienung. Diese sind in Ausführungen mit einer Funktion oder vier Funktionen erhältlich. Mit dem Modell mit einer Funktion lässt sich lediglich die Höhe verstellen. Mit dem 4-Funktionen-Modell können vier Funktionen gesteuert werden. Darüber hinaus verfügt das Handbediengerät über eine Tastensperrfunktion, siehe Abb. 5.5.

**ACHTUNG!** Für dieses Produkt sind nur zwei elektrische Funktionen verfügbar. Die elektrische Rückenlehnenfunktion und die Sitzwinkelfunktion sind mit diesem Produkt nicht kompatibel.



**Sitzhöhe**

Tasten auf dem linken oberen Tastenfeld, siehe Abb. 5.3.

Einstellung:

1. Zum Anheben drücken Sie nach oben.
2. Zum Absenken drücken Sie nach unten.

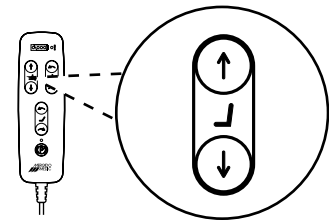


Abb. 5.3. Taste zur Einstellung der Sitzhöhe.

**Bremse**

Taste ganz unten in der Mitte, siehe Abb. 5.4.

Aktivieren und Deaktivieren der Bremse:

1. Kurz drücken, um die Bremse zu aktivieren.
2. Denselben Schalter kurz drücken, um die Bremse zu deaktivieren.

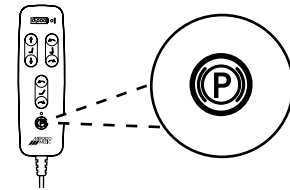


Abb. 5.4. Taste zum Aktivieren und Deaktivieren der Bremse.

**Tastensperre**

Aktivieren und Deaktivieren der Tastensperre, siehe Abb. 5.5.

1. Um die Tastensperre zu aktivieren, halten Sie beide Tasten zur Einstellung der Sitzhöhe mindestens 3 Sekunden lang gedrückt.
2. Um die Tastensperre zu deaktivieren, halten Sie erneut beide Tasten zur Einstellung der Sitzhöhe mindestens 3 Sekunden lang gedrückt.

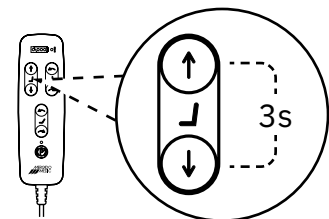


Abb. 5.5. Aktivieren und Deaktivieren der Tastensperre.

## 5.4. Sitz

Die Sitze sind in der TWIN-Ausführung erhältlich.

Die Polsterbezüge sind in vier Materialien erhältlich: Velours, Kunstleder (Option), gemusterter Stoff (Option) und Inkontinenzstoff (Option). Der Bezug aus Inkontinenzstoff dient dem Schutz des Sitzpolsters vor Feuchtigkeit. Für sämtliche Sitzflächenmodelle und -größen sind Wechselbezüge (Option) aus Velours und Inkontinenzstoff erhältlich. Die Inkontinenzbezüge bestehen aus Velours und sind mit einer Innenseite aus Kunststoff versehen. Weitere Informationen zu Polsterbezügen, Wechselbezügen und verfügbaren Farben finden Sie auf unserer Website [www.mercado.se](http://www.mercado.se). Zur Übersicht über die verfügbaren Polster- und Wechselbezüge empfehlen wir das Dokument „Sitzsysteme“.

### TWIN

TWIN ist ein flacher Sitz mit zusätzlicher Polsterung, die bei höherer Belastung eine gute Entlastung gewährleistet, siehe Abbildung 5.6. Das Sitzpolster ist in Größen von 520 × 400 mm bis 720 × 500 mm verfügbar.

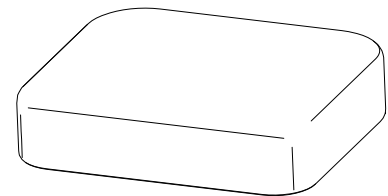


Abb. 5.6. Sitz TWIN.

## 5.5. Manuelle Höhenverstellung

Die manuelle Höhenverstellung ist zwei Intervallen verfügbar: Standard-Sitzhöhe und niedrige Sitzhöhe. Das Produkt ist mit zwei gasfederbetriebenen Hubvorrichtungen mit einem zulässigen Nutzergewicht von jeweils 55–90 kg ausgestattet und ist somit für ein Nutzergewicht von bis zu 180 kg ausgelegt. Die manuelle Höhenverstellung erfolgt über eine Gasfedersteuerung. Die Rückenlehnenverstellung ist auch als elektrische Funktion verfügbar, siehe 5.3. Elektrische Funktionen.

### Gasfedersteuerung

Das Bedienelement für die Höhenverstellung wird unter der Armlehne (Option) montiert. Die Steuerung kann auf der rechten oder linken Seite montiert werden, siehe Abb. 5.7.

Einstellung:

1. Ziehen Sie das Bedienelement nach oben, um die gasfederbetriebenen Hubvorrichtungen zu lösen, und wählen Sie die gewünschte Höhe mit den Füßen auf dem Boden.
2. Lassen Sie das Bedienelement los, um die Sitzhöhe zu arretieren.

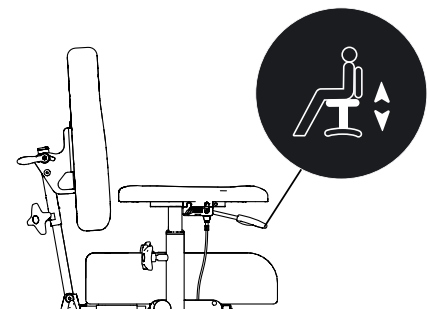


Abb. 5.7. Gasfedersteuerung zur Höhenverstellung.

## 5.6. Rückenlehne

Die Rückenlehnen sind in der TWIN-Ausführung erhältlich.

Die Polsterbezüge für die Rückenlehne sind in vier Materialien erhältlich: Velours, Kunstleder (Option), gemusterter Stoff (Option) und Inkontinenzstoff (Option). Für sämtliche Rückenlehnenmodelle und -größen sind Wechselbezüge (Option) aus Velours und Inkontinenzstoff erhältlich. Die Inkontinenzbezüge bestehen aus Velours und sind mit einer Innenseite aus Kunststoff versehen. Weitere Informationen zu Polsterbezügen, Wechselbezügen und verfügbaren Farben finden Sie auf unserer Website [www.mercado.se](http://www.mercado.se). Zur Übersicht über die verfügbaren Polster- und Wechselbezüge empfehlen wir das Dokument „Sitzsysteme“.

### **TWIN**

TWIN ist eine leicht gewölbte Rückenlehne, siehe Abb. 5.8. Die Rückenlehne ist in Größen von 460 × 430 mm bis 660 × 430 mm verfügbar.

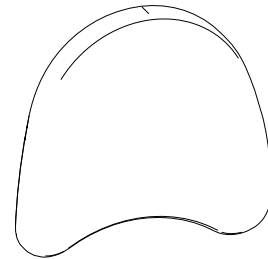


Abb. 5.8. Rückenlehne TWIN.

## 5.7. Rückenlehnenmechanismus

Das Modell Medic TWIN verfügt über einen manuellen Rückenlehnenmechanismus.

### Medic TWIN

Bei dem Modell Medic TWIN können die Höhe (A), der Winkel der Rückenlehne (B), der Winkel der Rückenlehnenfunktion (C) und die Tiefe (D) eingestellt werden, siehe Abb. 5.9. Die Rückenlehnenfunktion erlaubt eine Neigung der Rückenlehne von bis zu 15° nach vorn und 45° nach hinten.

Höhe einstellen:

1. Lösen Sie die Stellschraube und bringen Sie die Rückenlehne in die gewünschte Position.
2. Ziehen Sie die Stellschraube fest.

Winkel der Rückenlehne einstellen:

1. Lösen Sie den Klemmhebelgriff und stellen Sie den gewünschten Winkel ein.
2. Ziehen Sie den Klemmhebelgriff wieder an.

Winkel der Rückenlehnenfunktion einstellen:

1. Lösen Sie die Stellschraube und stellen Sie den gewünschten Winkel ein.
2. Ziehen Sie die Stellschraube fest an.

Tiefe der Rückenlehne einstellen:

1. Lösen Sie die Stellschraube und stellen Sie die gewünschte Tiefe ein.
2. Ziehen Sie die Stellschraube fest an.

**ACHTUNG!** Stellen Sie sicher, dass der Rückenlehnenmechanismus so in die Halterung eingesetzt ist, dass die Sicherungspins eingerastet sind und der Rückenlehnenmechanismus nicht herausgezogen werden kann.

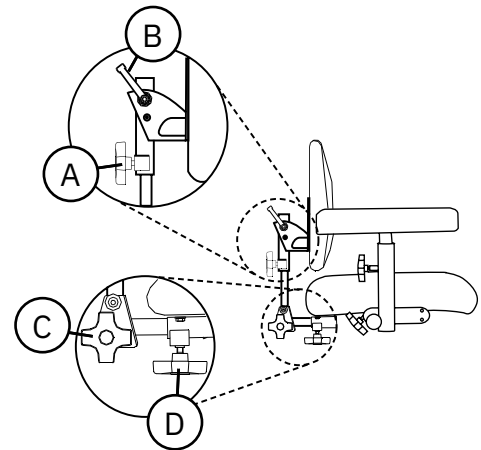


Abb. 5.9. Rückenlehnenmechanismus Medic TWIN.

## 5.8. Armlehnenpolster

Die Armlehnenpolster sind in drei Ausführungen erhältlich: ErgoMedic, Mobile (Option) und Extra weich (Option).

Bei den Armlehnenpolstern kann zwischen fünf Materialien gewählt werden: Kunstleder, Velours (Option), gemusterter Stoff (Option), Inkontinenzstoff (Option) und echtes Leder (Option). Echtes Leder ist besonders für Allergiker zu empfehlen. Weitere Informationen zu Polsterbezügen, Wechselbezügen und verfügbaren Farben finden Sie auf unserer Website [www.mercado.se](http://www.mercado.se). Zur Übersicht über die verfügbaren Polster- und Wechselbezüge empfehlen wir das Dokument „Sitzsysteme“.

### ErgoMedic

Das Armlehnenpolster ErgoMedic ist hinten nach innen gewölbt, damit der Ellenbogen stabil aufliegt. Vorn ist das Armlehnenpolster so geformt, dass es beim Aufstehen und Umsetzen sicheren Halt bietet, siehe Abb. 5.10. Das Armlehnenpolster ist in Längen von 250 mm bis 400 mm erhältlich.

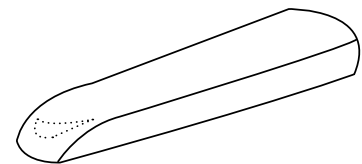


Abb. 5.10. Armlehnenpolster ErgoMedic.

### Mobile

Das Armlehnenpolster Mobile verfügt über eine etwas dickere Polsterung und ist etwas breiter als das Armlehnenpolster ErgoMedic. Auch an der Vorderseite ist es etwas breiter, so dass es dem Anwender beim Hinsetzen und Aufstehen stabileren Halt bietet, siehe Abb. 5.11. Das Armlehnenpolster ist in Längen von 250 mm bis 400 mm erhältlich.

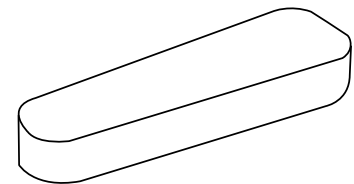


Abb. 5.11. Armlehnenpolster Mobile.

### Extra weich

Das Armlehnenpolster Extra weich ist etwas breiter und mit besonders weichem und flexiblem Schaumstoff gefüllt. Es wurde speziell für Schmerzpatienten entwickelt, eignet sich aber auch für Patienten, die lange sitzen, siehe Abb. 5.12. Das Armlehnenpolster ist in Längen von 250 mm bis 350 mm erhältlich.

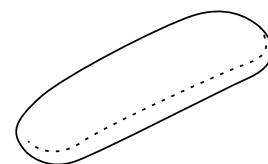


Abb. 5.12. Armlehnenpolster Extra weich.

## 5.9. Armlehnenmechanismus

Der Armlehnenmechanismus ist in der Ausführung mit wegklappbaren Armlehnen erhältlich.

### Wegklappbare Armlehnen

Wegklappbare Armlehnen sind in Höhe (A) und Breite (B) verstellbar und können nach hinten geklappt werden (C), siehe Abb. 5.13.

Höhe einstellen:

1. Lösen Sie die Handschraube und stellen Sie die gewünschte Höhe ein. Mit dem Lösen der Stellschraube senkt sich die Armlehne kontinuierlich ab. Um die Armlehne höher zu stellen, heben Sie sie an, während die Stellschraube gelöst ist.
2. Ziehen Sie die Stellschraube fest.

Breite einstellen:

1. Lösen Sie die Stellschraube und stellen Sie die gewünschte Breite ein.
2. Ziehen Sie die Stellschraube fest an.

Wegklappen der Armlehne:

1. Ziehen Sie den Knauf heraus und drehen Sie ihn ggf., um ihn in der herausgezogenen Position zu arretieren.
2. Drehen Sie die Armlehne nach hinten, um sie zu klappen.
3. Drehen Sie die Armlehne nach vorn, um sie zurückzuklappen.
4. Vergewissern Sie sich, dass der Knauf in der Verriegelungsposition einrastet. Wenn der Knauf nicht einrastet, drehen Sie ihn, bis er hörbar einrastet.

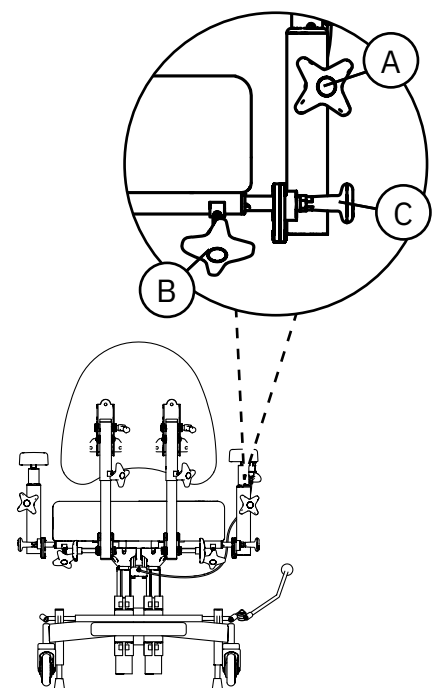


Abb. 5.13. Wegklappbare Armlehnen.

## 5.10. Rahmen

Das Produkt ist mit dem Rahmen 9200 TWIN ausgestattet. Der Rahmen ist nach vorn gebremst<sup>1</sup> und kann zusätzlich mit einem klappbaren Fußbügel 1/4 (Option) ausgerüstet werden.

### Rahmen 9200 TWIN

Der Rahmen ist mit zwei Bremsfüßen versehen und wird nach vorn gebremst, siehe Abb. 5.14.

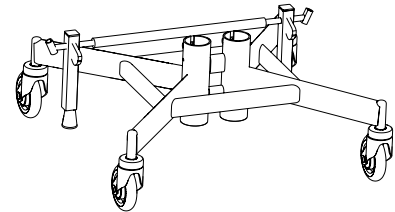


Abb. 5.14. Rahmen 9200 TWIN.

### Klappbarer Fußbügel 1/4 für REAL 9200

Klappbarer Fußbügel 1/4 mit Rahmenverlängerung, siehe Abb. 5.15.

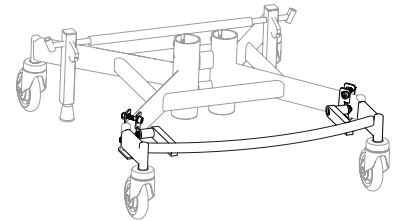


Abb. 5.15. Klappbarer Fußbügel 1/4 mit Rahmenverlängerung.

<sup>1</sup> Die Bezeichnung „nach vorn“ bzw. „nach hinten gebremst“ bezieht sich auf die Position des Bremshebels bei festgestellter Bremse. Das für den Rahmen 9200 TWIN verfügbare Modell ist nach vorn gebremst.

## 5.11. Manuelle Bremse

Die manuelle Bremse ist in zwei Ausführungen erhältlich: als Bremshebel (standardmäßig 350 mm) und als Fußbremse (Option). Der Bremshebel ist in zwei verschiedenen Modellen erhältlich: als Bremshebel mit Kugel und als Bremshebel mit Greifring. Der Bremshebel mit Kugel ist in drei Längen erhältlich: 250 mm (Option), 350 mm (Standard) und 450 mm (Option). Der Bremshebel mit Greifring (Option) ist in der Länge 530 mm erhältlich. Konfigurationen ab einer Sitzbreite von 620 mm werden zusätzlich mit einem Adapter geliefert, der es ermöglicht, den Bremshebel am Sitz nach außen abzuwinkeln. Die Bremse ist auch als elektrische Funktion verfügbar, siehe 5.3. Elektrische Funktionen.

### Bremshebel

Der Bremshebel kann auf der rechten (A) oder linken (B) Seite des Rahmens montiert werden, siehe Abb. 5.16.

Aktivieren und Deaktivieren:

1. Ziehen Sie den Bremshebel zum Bremsen nach vorn in die verriegelte Position.
2. Zum Lösen der Bremse ziehen Sie den Bremshebel nach hinten.

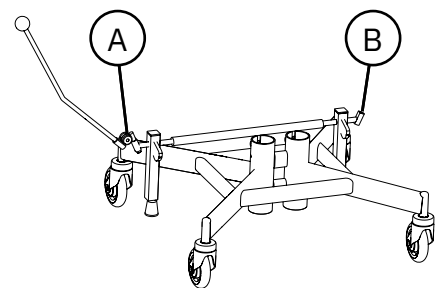


Abb. 5.16. Bremshebel.

Einstellen des Adapters für den Handbremshebel:

Der Adapter kann auf der rechten oder linken Seite des Rahmens montiert und der Winkel (A) entsprechend angepasst werden, siehe Abb. 5.17. Der Adapter wird in die Bremshebelhalterung gesteckt und der Bremshebel dann in den Adapter gesteckt.

1. Lösen Sie die Schraube und stellen Sie den gewünschten Winkel ein.
2. Ziehen Sie die Schraube fest.

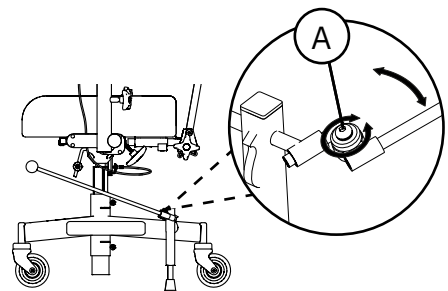


Abb. 5.17. Adapter für Handbremshebel.



## 5.12. Individuelle Anpassung

Das Produkt darf ausschließlich mit von Mercado Medic zugelassenen Zubehörteilen und Komponenten ausgestattet werden. Zur Aufrechterhaltung der CE-Kennzeichnung dürfen ohne vorherige Zustimmung von Mercado Medic keine individuellen Anpassungen oder Änderungen vorgenommen werden. Die Anpassungen dürfen nur von Personal durchgeführt werden, das die Schulungen von Mercado Medic zur Wartung und Instandsetzung des Produkts absolviert hat.

Die Produkte von Mercado Medical sind modular aufgebaut und können mit verschiedenem Zubehör angepasst werden. Welche Komponenten zur Verfügung stehen und wie und wofür sie verwendet werden, ist im Dokument „Zubehör für REAL 9200 TWIN“ auf [www.mercado.se/en/mercado-document](http://www.mercado.se/en/mercado-document) beschrieben. Alle Zubehörteile müssen so montiert und gesichert sein, dass sie die jeweilige Einstellung beibehalten und sich keine Kleinteile lösen können. Sämtliche Kabel müssen mit Kabelbindern an der Produktkonstruktion gesichert werden, um das Strangulationsrisiko zu minimieren.

Neben dem eigenen Sortiment hat Mercado Medic Kombinationsverträge mit mehreren Firmen. Die aktuellen Unternehmen und Komponenten sind im Abschnitt Kombinationsverträge auf [www.mercado.se/en/mercado-document](http://www.mercado.se/en/mercado-document) aufgeführt. Diese Artikel können montiert werden, ohne dass die CE-Kennzeichnung unwirksam wird.

Wird ein Artikel eingebaut, der nicht auf der Liste der aktuellen Kombinationsverträge steht, muss die zuständige Organisation eine Risikoanalyse durchführen und die Produktverantwortung von Mercado Medic für das entsprechende Produkt übernehmen. Wenn ein Artikel eines Drittanbieters häufig am Produkt verwendet

wird, kann Mercado Medic kontaktiert und um einen Kombinationsvertrag zwischen dem Lieferanten des betreffenden Artikels und Mercado Medic gebeten werden. Die zu bewertenden Artikel sind an Mercado Medic zu senden, wo geprüft wird, ob ein Kombinationsvertrag infrage kommt. Anschließend wird eine Risikoanalyse für die gewünschte Kombination durchgeführt. Nach Durchführung der Risikoanalyse erhält der Kunde eine schriftliche Stellungnahme und es wird ein neuer Kombinationsvertrag aufgesetzt. Der Kombinationsvertrag kann auf der Website [www.mercado.se/en/mercado-document](http://www.mercado.se/en/mercado-document) eingesehen werden.

Werden bei einer individuellen Anpassung durch autorisiertes Personal einer anderen Organisation als Mercado Medic die nachfolgenden Richtlinien eingehalten, übernimmt Mercado Medic weiterhin die Haftung für das Produkt.

- Polsterteile wie Sitzfläche, Rückenlehne, Armlehnen und Kopfstütze dürfen angepasst werden, sofern die am Produkt angegebenen Höchstmaße für die Einstellungen nicht überschritten werden.
- Der Schwerpunkt des Anwenders muss oberhalb der Hubvorrichtungen gehalten werden.
- Polsterteile müssen den geltenden Entflammbarkeits- und Umweltanforderungen entsprechen. Wenn ein Sitzkissen eines Drittanbieters verwendet wird, muss das Produkt mit einer Sitzgrundplatte mit Anti-Rutsch-Material in der entsprechenden Größe ausgestattet sein, um die Sicherheit des Produkts zu gewährleisten.
- Flächen, die mit wesentlichen vertikalen Kräften belastet werden, dürfen sich nicht außerhalb der Fläche (Basis) befinden, die von den Mittelpunkten der Lenkrollen gebildet wird.

Produkte, die außerhalb der oben genannten Richtlinien verändert wurden, müssen von Mercado Medic verifiziert werden, damit Mercado Medic die Produkthaftung aufrechterhalten kann.

Für Produkte, die vom Gesundheitsdienstleister außerhalb der Richtlinien von Mercado Medical angepasst wurden, geht die Produkthaftung auf den Gesundheitsdienstleister über, bis das Produkt wieder in den ursprünglichen Zustand versetzt oder vom Markt genommen wurde. In diesem Fall übernimmt Mercado Medic erneut die Produkthaftung gemäß CE-Kennzeichnung entsprechend der Richtlinie 2017/745/EWG über Medizinprodukte.

Bei Fragen zur individuellen Anpassung wenden Sie sich bitte über die in Abschnitt 1.1. aufgeführten Kontaktinformationen der Geschäftszentrale an den Produktmanager von Mercado Medic.

## 6. Wichtige Sicherheitsinformationen

Auf unserer Website [www.mercado.se](http://www.mercado.se) finden Sie Informationen über eventuelle Sicherheitsmitteilungen an den Markt oder Rückrufe von Produkten und Zubehör.

### 6.1. Erfüllung von Normen und Klassifizierung

Die Therapie-/Trippelstühle von Mercado Medic sind CE-zertifiziert gemäß der Verordnung (EU) 2017/745 für Medizinprodukte und der schwedischen Vorschriften für Medizinprodukte LVFS 2003:11. Es handelt es sich um Medizinprodukte im Sinne von Artikel 2 der EU-Verordnung für Medizinprodukte. Die Produkte sind gemäß Regel 1 als nicht-invasive Medizinprodukte der Klasse 1 klassifiziert. Die aktive Eigenschaft der Produktvarianten mit elektrischen Funktionen wird als nicht klassifizierungsrelevant angesehen.

Das Produkt ist nach den folgenden Normen geprüft und zugelassen:

- EN 1335-1:2000
- EN 1335-2:2009
- EN 1335-3:2009

Das Steuerungssystem des Produkts wurde gemäß den relevanten Teilen der folgenden Normen geprüft und zugelassen:

- IEC 60601-1:2005+A1:2012
- EN 60601-1-2:2015
- EN 60601-1-11:2015 + A1:2020

Die folgenden Normen wurden bei der Entwicklung des Produkts ebenfalls berücksichtigt:

- EN 12182:2012
- EN 1041:2008 + A1:2013
- EN ISO 14971:2020

Sämtliche Textilien des Produkts sind nach den folgenden Brandschutznormen geprüft und zugelassen:

- EN 1021-1:2014 (Zündquelle: glimmende Zigarette)
- EN 1021-2:2014 (Zündquelle: eine einem Streichholz vergleichbare Gasflamme)

Lediglich die Unterseite des Sitzes und die Armlehnen sind nicht brandgeschützt, da sie aus reinem Holz gefertigt sind. Alle anderen Oberflächen bestehen aus Metall oder sind mit feuerfesten Textilien überzogen. Armlehnen, Sitze, Rückenlehnen usw. werden so konstruiert und hergestellt, dass sie frei von toxischen und allergenen Substanzen sind.

Modelle mit elektrischen Funktionen sind gemäß IEC 60601-1:2005 als Medizinprodukt mit einem Anwendungsteil Typ B der Schutzklasse II mit interner Stromquelle klassifiziert.

Modelle mit elektrischen Funktionen erfüllen die Anforderungen der Schutzart IP21. Die erste Ziffer (2) steht für den Schutz vor Berührung mit einem Finger und bedeutet, dass niemand mit dem Finger o. Ä. an gefährliche Stellen gelangen kann. Die zweite Ziffer (1) steht für den Schutz vor senkrecht fallendem Wasser und bedeutet, dass das Produkt problemlos leichtem Spritzwasser von oben standhält.

## 6.2. Warnhinweise



Warnung! Wenn das Produkt in seiner Leistung nachlässt oder anders als gewohnt funktioniert, sollten Sie sich als Anwender an die verschreibende Stelle, das Hilfsmittelzentrum oder Ihren Fachhändler wenden. Bei einer Verschlechterung oder Veränderung der Leistung muss das Produkt sofort außer Betrieb genommen werden, um Vorfälle und Unfälle zu vermeiden. Das Produkt darf erst dann wieder in Betrieb genommen werden, wenn es von einem zugelassenen Techniker untersucht wurde.



Warnung! Zur Aufrechterhaltung der Sicherheit darf das Produkt nur von der Person, für die es bestimmt ist, und zu dem vorgesehenen Zweck verwendet werden. Das Produkt ist für einen einzelnen Anwender ausgelegt. Das Ändern der Einstellungen kann sich auf die Sitzhaltung des Anwenders auswirken, was zu Verletzungen führen kann.



Warnung! Es ist nicht erlaubt, selbst Änderungen am Produkt vorzunehmen. Wenn eine individuelle Anpassung gewünscht wird, wenden Sie sich bitte an die verschreibende Stelle oder Ihren Fachhändler. Wird das Produkt verändert, verliert die CE-Kennzeichnung ihre Gültigkeit und Mercado Medic kann nicht mehr uneingeschränkt für das Produkt haftbar gemacht werden. Änderungen können die Sicherheit des Produkts beeinträchtigen und zu Vorfällen und Unfällen führen.



Warnung! Das Produkt kann mit langen Kabeln oder Drähten ausgestattet sein, die nicht gesichert werden können, ohne dass die Funktion des Produkts beeinträchtigt wird. Kabel und Drähte können z. B. für kleine Kinder eine Strangulationsgefahr darstellen. Lassen Sie das Produkt in der Nähe von kleinen Kindern niemals unbeaufsichtigt.



Warnung! Das Produkt ist mit Kleinteilen wie Schrauben ausgestattet, die sich lösen können. Lose Kleinteile können für Kinder und Haustiere eine Erstickungsgefahr darstellen.



Warnung! Metallische Oberflächen können sehr heiß werden, wenn sie der Sonne ausgesetzt werden. Bei Hautkontakt mit heißen Oberflächen kann es zu Verbrennungen kommen. Vermeiden Sie es, Metalloberflächen direktem Sonnenlicht auszusetzen.



Warnung! Vergewissern Sie sich stets, dass die Bremse angezogen ist, wenn Sie sich hinsetzen oder aufstehen. Wenn das Produkt nicht gesichert ist, kann es beim Aufstehen oder Hinsetzen wegrollen, was zu Stürzen führen kann.



Warnung! Reparaturen und andere technische Arbeiten dürfen nur durch von Mercado Medic autorisierte Personen durchgeführt werden. Wird dies nicht beachtet, verliert die CE-Kennzeichnung ihre Gültigkeit und Mercado Medic kann nicht mehr uneingeschränkt für das Produkt haftbar gemacht werden.



Warnung! Das Produkt darf nicht mit Lasten belastet werden, die schwerer sind als das maximal zulässige Nutzergewicht. Bei höherer Belastung besteht die Gefahr, dass sich die Lebensdauer des Produkts verkürzt und Komponenten beschädigt werden können. Wenn das Produkt höheren Belastungen als vorgesehen ausgesetzt wurde, sollte eine Gesamtbeurteilung durch autorisiertes Personal erfolgen, um sicherzustellen, dass die Verwendung des Produkts noch sicher ist; siehe 6.3. Voraussichtliche Lebensdauer.



Warnung! Elektrische Modelle sind mit elektrischen Hubvorrichtungen ausgestattet, die den Benutzer so hoch anheben können, dass es Risiken mit sich bringen kann. Wenn der Anwender nicht in der Lage ist, von der höchsten Position des Produkts aufzustehen, darf die Sitzhöhe maximal so eingestellt werden, dass die Füße noch den Boden berühren. Ausnahmen sind zulässig, wenn der Benutzer über den Hausnotruf oder das Telefon Hilfe rufen kann.



Warnung! Für Modelle mit elektrischen Funktionen dürfen nur geprüfte und zugelassene Akkus und Ladegeräte von Mercado Medic verwendet werden. Bei Verwendung eines anderen Ladegerätes oder anderer Akkus als die von Mercado Medic mit dem Produkt gelieferten, wird die CE-Kennzeichnung ungültig und Mercado Medic kann nicht mehr die volle Produkthaftung in Bezug auf den Akku, das Laden oder die sonstige Elektronik des Produktes übernehmen.



Warnung! Das Produkt darf ausschließlich mit von Mercado Medic zugelassenen Zubehörteilen und Komponenten ausgestattet werden. Zur Aufrechterhaltung der CE-Kennzeichnung dürfen ohne vorherige Zustimmung von Mercado Medic keine individuellen Anpassungen oder Änderungen vorgenommen werden. Zur Verwendung von nicht zugelassenen Komponenten siehe 5.12. Individuelle Anpassung.



Warnung! Schließen Sie nur das von Mercado Medic angepasste elektrische Zubehör an die Anschlüsse des Steuersystems an. Ungeeignete Komponenten können kaputt gehen und den Anwender schädigen. Zur Verwendung von nicht zugelassenen Komponenten siehe 5.12. Individuelle Anpassung.



Warnung! Das Montieren, Anschließen oder Demontieren ist mit gewissen Risiken verbunden. Bei unsachgemäßer Handhabung von Komponenten kann es z. B. zu Quetschschäden kommen. Derartige Arbeiten dürfen daher nur von einem von Mercado Medic zugelassenen Techniker durchgeführt werden.



Warnung! Alle Teile des Produkts müssen so montiert und gesichert sein, dass sich keine Kleinteile lösen können. Sämtliche Kabel müssen mit Kabelbindern an der Produktkonstruktion gesichert werden, um das Strangulationsrisiko zu minimieren.

### 6.3. Voraussichtliche Lebensdauer

Bei ordnungsgemäßer Verwendung gemäß dieser Bedienungsanleitung beträgt die voraussichtliche Lebensdauer des Produkts 10 Jahre. Die voraussichtliche Lebensdauer wird ab dem Datum der Herstellung des Produkts berechnet. Das Herstellungsdatum des Produkts ist auf einem der silbernen Etiketten am Rahmen des Produkts zu finden und hat das Format JJJJ-MM (Jahr und Monat), siehe Abb. 6.1. Auf dem Etikett befinden sich außerdem die Seriennummer und eine Produktmodellkennung (UDI-DI).

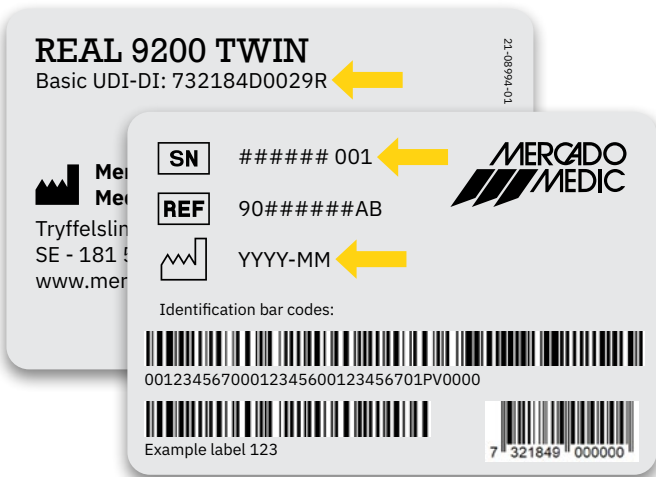


Abb. 6.1. Etiketten mit Seriennummer, UDI-DI und Herstellungsdatum.

**ACHTUNG!** Wenn das Etikett mit der Seriennummer und dem Herstellungsdatum beschädigt oder zerstört ist, wenden Sie sich in erster Linie an die verschreibende Stelle oder Ihren Fachhändler, um Hilfe bei der Identifizierung des Produkts zu erhalten, siehe 1.1. Kontaktinformationen. Sobald die Bestellnummer oder die Seriennummer identifiziert ist, wenden Sie sich an Mercado Medic, um ein Ersatzetikett zu erhalten.

Die voraussichtliche Lebensdauer des von Mercado Medic mit dem Produkt gelieferten Zubehörs beträgt 10 Jahre, sofern in der spezifischen Begleitdokumentation nicht anders angegeben.

Die voraussichtliche Lebensdauer des Akkus dieses Produkts beträgt 5 Jahre, sofern das Produkt gemäß den Anweisungen in dieser Bedienungsanleitung geladen wird, siehe 2.3. Aufladen.

Wenn das Produkt außerhalb von Schweden und Norwegen direkt vom Fachhändler an den Anwender verkauft wird und eine verschreibende Stelle entsprechend fehlt, ist während und nach der voraussichtlichen Lebensdauer des Produkts eine regelmäßige Wartung in Abständen von maximal 2 Jahren durchzuführen. Die Wartung erfolgt zusätzlich zur nachfolgend beschriebenen Gesamtbeurteilung gemäß den Anweisungen in dieser Bedienungsanleitung, siehe 8. Wartung und Instandsetzung.

Nach Ablauf der voraussichtlichen Lebensdauer kann Mercado Medic die Eignung und Sicherheit des Produkts nicht mehr garantieren, da das Unternehmen keinerlei Kontrolle über Verwendung und Verschleiß des Produkts hat. Nach Ablauf der voraussichtlichen Lebensdauer kann Mercado Medic die Verfügbarkeit von Ersatzteilen nicht mehr garantieren.

#### Gesamtbeurteilung

Nach Ablauf der voraussichtlichen Lebensdauer ist es wichtig, das Produkt vor der weiteren Verwendung einer Gesamtbeurteilung zu unterziehen. Wenn das Produkt verschrieben wurde, sollte die Gesamtbeurteilung des Produkts durch autorisiertes Personal des Gesundheitsdienstleisters vorgenommen werden, wobei zumindest die folgenden Aspekte zu berücksichtigen sind:

- wie das Produkt verwendet wurde,
- in welchem Zustand sich das Produkt und die zugehörigen Komponenten befinden,
- ob das Gerät instandgesetzt und/oder gewartet wurde,

- wann das Gerät instandgesetzt und/oder gewartet wurde,
- was bei der Instandhaltung und/oder Wartung behoben wurde,
- aus welchem Grund die oben genannten Maßnahmen erfolgten.

Nach Ablauf der voraussichtlichen Lebensdauer sollte zusätzlich zur obigen Gesamtbeurteilung eine regelmäßige Wartung in Abständen von maximal 2 Jahren gemäß den Anweisungen in dieser Bedienungsanleitung durchgeführt werden, siehe 8. Wartung und Instandsetzung.

#### **6.4. Meldung von unerwünschten Ereignissen und Vorfällen**

Als Hersteller von Medizinprodukten in der EU ist Mercado Medic verpflichtet, ein System zur Überwachung der Funktionsweise der eigenen Produkte in der Praxis einzurichten.

Bevor unsere Produkte mit der CE-Kennzeichnung versehen und auf den Markt gebracht werden, führen wir eine Risikobewertung durch und ergreifen Maßnahmen, um eventuell erkannte Risiken so weit wie möglich zu reduzieren. Dennoch kann es bei der Verwendung der Produkte zu Unfällen und Vorfällen kommen. In diesem Fall ist es wichtig, dass diese sowohl Mercado Medic als auch der zuständigen nationalen Behörde gemeldet werden. Nutzen Sie für die Meldung die in dieser Bedienungsanleitung unter 1.1. Kontaktinformationen angegebenen Kontaktdaten. Nehmen Sie gern per E-Mail mit uns Kontakt auf, um eine möglichst zügige Bearbeitung zu gewährleisten.

## 7. Technische Daten

In diesem Abschnitt werden die Abmessungen und die Leistung des Produkts sowie die auf dem Produkt angebrachten Symbole beschrieben.



Warnung! Reparaturen und andere technische Arbeiten dürfen nur durch von Mercado Medic autorisierte Personen durchgeführt werden. Wird dies nicht beachtet, verliert die CE-Kennzeichnung ihre Gültigkeit und Mercado Medic kann nicht mehr uneingeschränkt für das Produkt haftbar gemacht werden.

### Nutzergewicht

Modell	Max.
REAL 9200 TWIN	180 kg
REAL 9200 TWIN EL 24V	275 kg



Warnung! Das Produkt darf nicht mit Lasten belastet werden, die schwerer sind als das maximal zulässige Nutzergewicht. Bei höherer Belastung besteht die Gefahr, dass sich die Lebensdauer des Produkts verkürzt und Komponenten beschädigt werden. Wenn das Produkt höheren Belastungen als vorgesehen ausgesetzt wurde, sollte eine Gesamtbeurteilung durch autorisiertes Personal erfolgen, um sicherzustellen, dass die Verwendung des Produkts noch sicher ist; siehe 6.3. Voraussichtliche Lebensdauer.

### Produktmerkmale für alle Modelle

Breite <sup>1</sup>	560 mm
Länge	530 mm
Gesamthöhe <sup>2</sup>	890–1270 mm
Sitzhöhe <sup>3</sup>	340–720 mm
Sitzbreite	520–720 mm
Sitztiefe	400–500 mm
Höhe der Rückenlehne	430 mm
Breite der Rückenlehne	460–660 mm
Rückenlehnenfunktion <sup>4</sup>	-15/+45°
Lenkrollen	Ø 100 mm
Gewicht	31–40 kg
Maximale Neigung des Bodens bei festgestellter Bremse <sup>5</sup>	5°

- 1 Abhängig von der Breite des Sitzes und der Einstellung der Armlehnen kann das Produkt breiter sein.
- 2 Gesamthöhe mit Rückenlehne TWIN 460 × 430 mm.
- 3 Diese Sitzhöhen werden mit unterschiedlichen Hubvorrichtungen erreicht.
- 4 Negativer Winkel (-) bezieht sich auf den Winkel nach vorn und positiver Winkel (+) auf den Winkel nach hinten.
- 5 Gilt in alle Richtungen.



**Produktmerkmale für alle elektrischen Modelle**


Akku	805161 Akkubox inkl. Akkus (TWIN 24 V)
Akkuvariante	Versiegelter ventilgeregelter Blei-Säure-Akku
Spannung Akkupack	24 V (2 Stück 12V-Batterien in Reihe geschaltet)
Akkuladegerät	805163 Akkuladegerät 9200 für TWIN 24V 1G

Die elektrischen Funktionen, mit Ausnahme der Hebe- und Senkfunktion, dürfen bis zu 10 % der Zeit genutzt werden (max. 2/20 min). Die Elektronik misst die Aktivität und schaltet die elektrischen Funktionen ab, wenn dieses Zeitlimit überschritten wird. Wenn die Gesamtnutzungszeit in den letzten 20 Minuten unter 2 Minuten fällt, werden die Funktionen automatisch wieder aktiviert.


**7.1. Symbole**

Die folgenden Symbole werden auf den Bedienelementen des Produkts, den Kennzeichnungen oder in dieser Bedienungsanleitung verwendet. Eine Übersicht über die Platzierung der Symbole finden Sie auf Abb. 7.1.–7.5.





**Nr. Manuelle Einstellung**

1		Sitzhöhe nach oben/unten
---	---	--------------------------





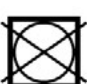










**Nr. Elektrische Steuerung und Steuerbox**

2		Anzeige des Akkuladestands
3		Warnleuchte
4		Sitzhöhe nach oben/unten
5		Bremse aktivieren/ deaktivieren
6		Sitzneigung nach vorne/hinten (nicht kompatibel mit diesem Produkt)
7		Rückenlehnenneigung nach vorne/hinten (nicht kompatibel mit diesem Produkt)

**Nr. Elektrische Steuerung und Steuerbox**

8		Ladebuchse
9		Bedienungsanleitung beachten
10		Anschluss für elektrische Hubvorrichtung
11		Anschluss für Bremse
12	VPI	Anschluss für Akkubox

**Nr. Kennzeichnung und Bedienungsanleitung**

13		Warnung
14		Nicht bügeln
15		Trockenreinigung mit Perchloroethylen
16		Nicht bleichen
17		Nicht im Trockner trocknen
18		Maschinenwäsche bis 60 °C
19		Vor Nässe schützen
20		Zerbrechliches Packgut
21		Oben
22		Zulässiger Temperaturbereich
23		Zulässige relative Luftfeuchtigkeit
24		Zulässige Höhe ü. d. M.
25		Nur zur Verwendung im Innenbereich
26		Maximales Nutzergewicht
27		Herstellungsdatum

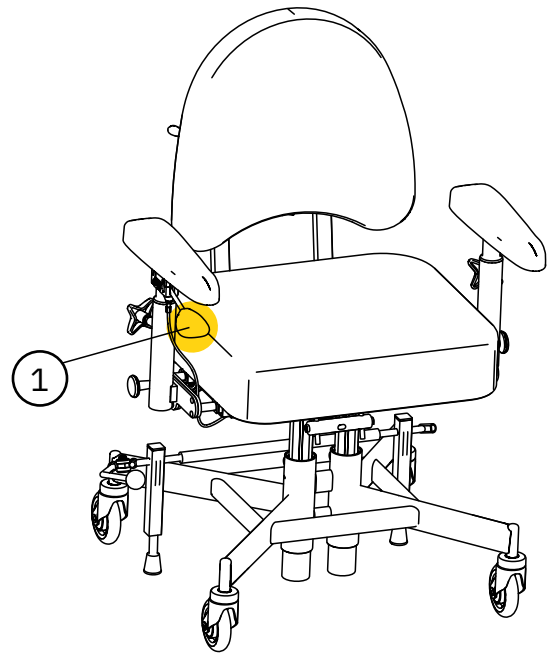


Abb. 7.1. Übersicht über Symbole auf Bedienelementen bei manuellem Modell.

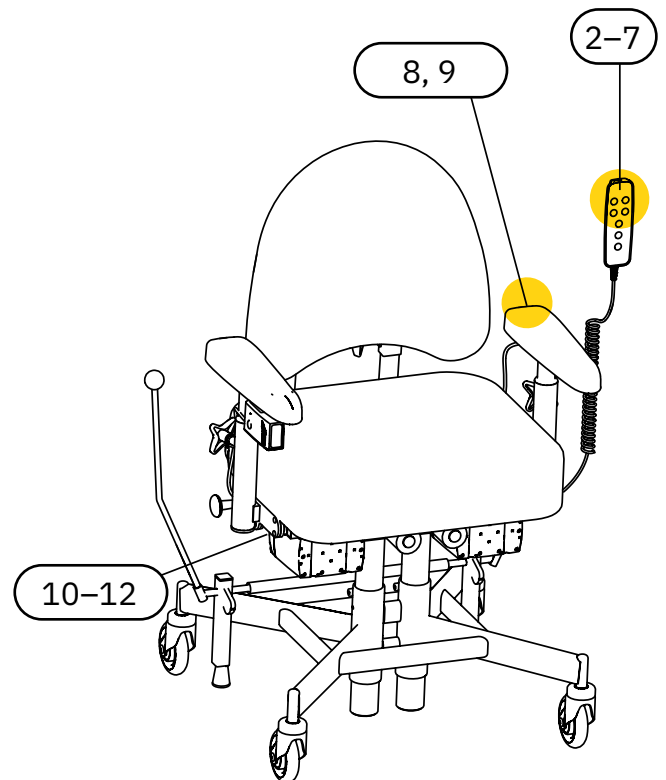










Abb. 7.2. Übersicht über Symbole auf Bedienelementen bei elektrischem Modell.

**Nr. Kennzeichnung und Bedienungsanleitung**

28		Hersteller
29		Medizinprodukt (Medical Device)
30		Seriennummer
31		Die CE-Kennzeichnung zeigt die Konformität des Produkts mit den entsprechenden Richtlinien der Europäischen Union an
32		Produktklassifizierung als Anwendungsteil Typ B gemäß IEC 60601-1:2005
33		Elektronische Komponenten nicht über den Hausmüll entsorgen
34		Das Produkt ist Teil eines Recyclingsystems
35		Komponentengewicht übersteigt 10 kg
36		Betriebszyklus

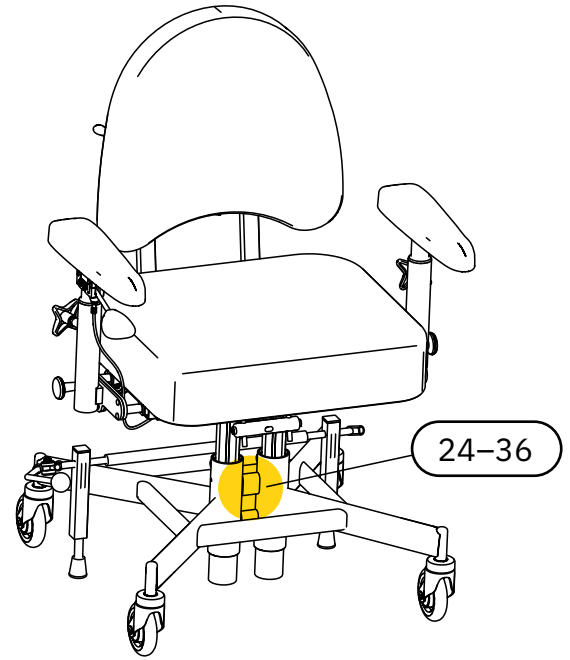


Abb. 7.3. Übersicht über Symbole auf der Kennzeichnung.

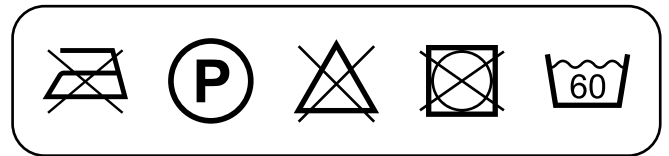


Abb. 7.4. Übersicht über Symbole auf der Waschanleitung. Symbol 14–18.

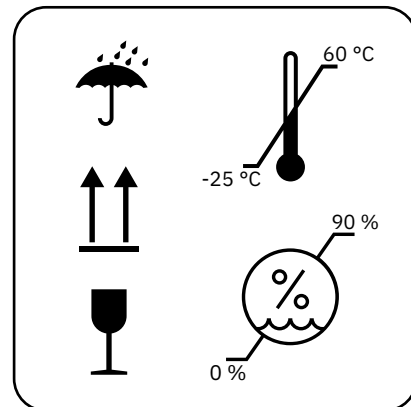


Abb. 7.5. Übersicht über Symbole auf Verpackungen. Symbol 19–23.

## 8. Wartung & Instandsetzung

In diesem Abschnitt werden Inspektion und Fehlersuche beschrieben sowie Informationen zum Akkuwechsel und Anweisungen zur Instandsetzung des Produkts gegeben. Die Anleitung zur Fehlersuche ist für alle Anwender des Produkts gedacht, während der Rest dieses Abschnitts sich speziell an diejenigen richtet, die mit diesen Teilen im Lebenszyklus des Produkts beruflich zu tun haben.

**ACHTUNG!** Das Sitzen auf dem Produkt während der Durchführung von Instandsetzungs- und Wartungsarbeiten ist verboten.

### Inspektion bei der Wartung

Im Rahmen der Wartung sollte stets eine gründliche Sichtprüfung der Hauptkomponenten des Produkts durchgeführt werden, um die Patientensicherheit zu gewährleisten. Zu den Hauptkomponenten des Produkts gehören der Rahmen, die Bremse, die Hubvorrichtungen, der Sitzrahmen, die Rückenlehnenfunktion und der Armlehnenmechanismus. Die Prüfung sollte die Inspektion von Schweißnähten, Feststellelementen und Einstellungen umfassen.

Bei der Überprüfung des Rahmens sind die Schweißnähte im Bereich der vorderen und hinteren Beine zu kontrollieren. Jegliche Anzeichen von Rissen im Material oder Lack in diesem Bereich sind ein Grund, den Rahmen auszutauschen oder das gesamte Produkt zu ersetzen. Achten Sie auf eine gute Beleuchtung und verwenden Sie eine Lupe, da kleine Risse auf schwarz lackierten Rahmen mitunter schwer zu erkennen sind.

Wenn die Bremsleistung des Produkts ungenügend ist, sollte neben dem Zustand der Gummikappen an den Bremsfüßen auch die Auswuchtung des Rahmens überprüft werden. Steht das Produkt bei gelöster Bremse nicht auf allen vier Rollen, ist das Produkt sofort außer Betrieb zu nehmen. Prüfen Sie die Balance des Rahmens an mehreren Stellen und in mehreren Richtungen, um mögliche Einflüsse des Bodens auszuschließen.



Warnung! Reparaturen und andere technische Arbeiten dürfen nur durch von Mercado Medic autorisierte Personen durchgeführt werden. Wird dies nicht beachtet, verliert die CE-Kennzeichnung ihre Gültigkeit und Mercado Medic kann nicht mehr uneingeschränkt für das Produkt haftbar gemacht werden.



Warnung! Wenn das Produkt in seiner Leistung nachlässt oder anders als gewohnt funktioniert, sollten Sie sich als Anwender an die verschreibende Stelle, das Hilfsmittelzentrum oder Ihren Fachhändler wenden. Bei einer Verschlechterung oder Veränderung der Leistung muss das Produkt sofort außer Betrieb genommen werden, um Vorfälle und Unfälle zu vermeiden. Das Produkt darf erst dann wieder in Betrieb genommen werden, wenn es von einem zugelassenen Techniker untersucht wurde.

## 8.1. Hilfe zur Fehlersuche

Wenn keine der unten beschriebenen Maßnahmen das aufgetretene Problem behebt, muss das Produkt möglicherweise gewartet werden. Wenden Sie sich an Ihr Hilfsmittelzentrum oder an Mercado Medic, siehe 1.1. Kontaktinformationen.

### Fehlersuche bei elektrischen Funktionen

Fehlerbeschreibung	Ursache	Maßnahme
Die Steuerbox gibt ein akustisches Signal aus.	Der Akkuladestand des Produkts ist niedrig oder kritisch.	Laden Sie das Produkt auf, siehe 2.3. Aufladen.
Die Warnleuchte auf dem Handbediengerät blinkt.	Der Arbeitszyklus, d. h. die maximale Zeit, die eine elektrische Funktion genutzt werden kann, bevor sie pausiert werden muss, nähert sich dem Grenzwert. Siehe 7. Technische Daten für weitere Details.	Lassen Sie das Produkt sich regenerieren, andernfalls schaltet das Produkt die aktuelle elektrische Funktion ab, bis es sich regeneriert hat.
Die elektrischen Funktionen funktionieren nicht. Die Warnleuchte blinkt auf, wenn auf dem Handbediengerät eine Taste gedrückt wird.	Der Arbeitszyklus wurde überschritten, siehe 7. Technische Daten. Wird der Grenzwert überschritten, werden alle elektrischen Funktionen außer der elektrischen Höhenverstellung abgeschaltet. Die Funktionen können erst wieder verwendet werden, wenn sich das System erholt hat.	Sobald sich das System erholt hat, funktioniert das Produkt wieder. Dies kann bis zu 20 Minuten dauern.
Die Warnleuchte auf dem Handbediengerät leuchtet auf.	Die Tastensperre wurde aktiviert.	Um die Tastensperre einer Funktion zu aktivieren oder zu deaktivieren, halten Sie beide Tasten der Funktion mindestens 3 Sekunden lang gedrückt. Jede Funktion wird separat gesperrt.
Die Warnleuchte auf dem Handbediengerät leuchtet auf.	Ein interner Fehler ist aufgetreten.	Nach 10 Sekunden wird das System automatisch zurückgesetzt. Wenn der Fehler behoben wurde, werden alle Kanäle wieder entsperrt und die Warnleuchte erlischt.

<b>Fehlerbeschreibung</b>	<b>Ursache</b>	<b>Maßnahme</b>
Die elektrischen Funktionen funktionieren nicht. Es wird kein Handbediengerät verwendet oder aber auf dem Handbediengerät leuchtet weder die Kontrollleuchte für den Akkuladestand noch die Warnleuchte.	Der Akku muss aufgeladen oder aktiviert werden. Wenn das Produkt 7 Tage oder länger nicht genutzt wurde, wird der Akku automatisch getrennt, um die Lebensdauer zu verlängern.	Laden oder aktivieren Sie den Akku, indem Sie das Akkuladegerät anschließen. Es wird empfohlen, den Akku in diesem Fall stets voll aufzuladen. Zur Aktivierung genügt es, das Ladegerät für ca. 5 Sekunden anzuschließen.
Die elektrischen Funktionen funktionieren nicht. Die Anzeigeleuchte am Handbediengerät (sofern vorhanden) signalisiert einen niedrigen Akkuladestand.	Der interne Akku des Produkts ist entladen oder defekt.	Laden Sie das Produkt auf, siehe 2.3. Aufladen. Wenn das Problem durch das Aufladen nicht behoben wird, muss der Akku ausgetauscht werden, siehe 8.2. Akkuwechsel.
Die elektrischen Funktionen reagieren nicht auf Tastendruck auf der Funkfernbedienung.	Die Batterien der Funkfernbedienung sind entladen oder defekt.	Wechseln Sie die Batterien in der Funkfernbedienung, siehe 8.2. Akkuwechsel.
Die elektrischen Funktionen funktionieren nicht.	Der Stellantrieb ist defekt.	Wenn durch die oben beschriebenen Maßnahmen das Problem nicht behoben werden konnte, ist möglicherweise der Stellantrieb defekt und muss ersetzt werden.
Die elektrischen Funktionen funktionieren nicht.	Das Batteriekabel wurde getrennt.	Schließen Sie das Batteriekabel zwischen der Batteriebox und der Steuerbox (VPI) wieder an. Schließen Sie das Akkuladegerät für mindestens 5 Sekunden an, um das Steuerungssystem zu aktivieren.  ACHTUNG! Das Steuerungssystem warnt während der Berechnung des Akkuladestands vor einem niedrigen Akkuladestand.

**Fehlersuche bei mechanischen Komponenten**

<b>Fehlerbeschreibung</b>	<b>Ursache</b>	<b>Maßnahme</b>
Dissonanz in den elektrischen Hubvorrichtungen.	Verschlossene Lager.	Ersetzen Sie die elektrischen Hubvorrichtungen.
Dissonanz in den Lenkrollen.	Verschlossene Lager.	Ersetzen Sie die Lenkrollen.
Das Produkt rollt schlecht.	Ansammlung von Haaren und Schmutz in den Lenkrollen.	Reinigen Sie die Lenkrollen, siehe 3. Pflegehinweise. Alternativ: Ersetzen Sie die Lenkrollen.
Das Produkt rollt schlecht.	Verschlossene Lager oder ungleichmäßige Lauffläche.	Ersetzen Sie die Lenkrollen.
Die Bremsleistung des Produkts ist ungenügend.	Schmutz- und Staubablagerungen unter den Gummikappen der Bremsfüße.	Reinigen Sie die Unterseite der Gummikappen an den Bremsfüßen, siehe 3. Pflegehinweise.
Die Bremsleistung des Produkts ist ungenügend.	Die Gummikappen der Bremsfüße haben sich mit der Zeit verhärtet.	Ersetzen Sie die Gummikappen der Bremsfüße. <sup>1</sup>
Die Bremsleistung des Produkts ist ungenügend.	Der Rahmen ist schief und muss ersetzt werden.	Ersetzen Sie den Rahmen und melden Sie den Vorfall an Mercado Medic. Siehe 1.1. Kontaktinformationen.

**8.2. Akkuwechsel**

Warnung! Reparaturen und andere technische Arbeiten dürfen nur durch von Mercado Medic autorisierte Personen durchgeführt werden. Wird dies nicht beachtet, verliert die CE-Kennzeichnung ihre Gültigkeit und Mercado Medic kann nicht mehr uneingeschränkt für das Produkt haftbar gemacht werden.

Die internen Akkus des Produkts sind austauschbar, indem die komplette Batteriebox ausgetauscht wird. Wie Sie dabei vorgehen, können Sie in der Montageanleitung Akkuwechsel beim REAL 9200 TWIN nachlesen.

<sup>1</sup> Die Bremse ist regelmäßig zu überprüfen, siehe 6. Wichtige Sicherheitsinformationen.

### 8.3. Instandsetzung und regelmäßige Wartung

Wenn das Produkt von einem Gesundheitsdienstleister verschrieben wurde, ist keine regelmäßige Wartung erforderlich. Es wird erwartet, dass die verschreibende Person und der Gesundheitsdienstleister die Funktionsweise während des gesamten Produktlebenszyklus gemäß den gängigen Pflegeroutinen überwachen. In diesem Rahmen ist es wichtig, sich stets nach der Leistung des Produkts und wahrgenommenen Veränderungen zu erkundigen. Wenn das Produkt direkt vom Fachhändler an den Anwender verkauft wird und eine verschreibende Stelle entsprechend fehlt, ist während und nach der voraussichtlichen Lebensdauer des Produkts spätestens alle zwei Jahre eine Wartung gemäß den unten beschriebenen Anweisungen zur Instandsetzung durchzuführen.

Instandsetzung im Sinne dieser Bedienungsanleitung bedeutet nicht eine vollständige Wiederherstellung oder Aufarbeitung im Sinne der Verordnung (EU) 2017/745 für Medizinprodukte mit dem Ziel, das Gerät mit einer erneuerten Lebenserwartung wieder in Verkehr zu bringen. Vielmehr ist mit Instandsetzung hier eine umfassendere Überprüfung und Wartung des Produkts gemeint, bei der jedoch die Seriennummer beibehalten wird und die voraussichtliche Lebensdauer unberührt bleibt. Der Zweck dieser Instandsetzung kann z. B. darin bestehen, das Produkt für die Verschreibung an einen neuen Anwender aufzubereiten.

#### Inspektion bei der Instandsetzung

Im Rahmen der Instandsetzung sollte stets eine gründliche Sichtprüfung der Hauptkomponenten des Produkts durchgeführt werden, um die Patientensicherheit zu gewährleisten. Zu den Hauptkomponenten des Produkts gehören der Rahmen, die Bremse, die Hubvorrichtungen, der

Sitzrahmen, die Rückenlehnenfunktion und die Breiteneinstellung für die Armlehnen. Die Prüfung sollte die Inspektion von Schweißnähten, Feststellelementen und Einstellungen umfassen.

Bei der Überprüfung des Rahmens sind die Schweißnähte im Bereich der vorderen und hinteren Beine zu kontrollieren. Jegliche Anzeichen von Rissen im Material oder Lack in diesem Bereich sind ein Grund, den Rahmen auszutauschen oder das gesamte Produkt zu ersetzen. Achten Sie auf eine gute Beleuchtung und verwenden Sie eine Lupe, da kleine Risse auf schwarz lackierten Rahmen mitunter schwer zu erkennen sind.

Wenn die Bremsleistung des Produkts ungenügend ist, sollte neben dem Zustand der Gummikappen an den Bremsfüßen auch die Auswuchtung des Rahmens überprüft werden. Steht das Produkt bei gelöster Bremse nicht auf allen vier Rollen, ist das Produkt sofort außer Betrieb zu nehmen. Prüfen Sie die Balance des Rahmens an mehreren Stellen und in mehreren Richtungen, um mögliche Einflüsse des Bodens auszuschließen.



## Austausch von Komponenten

Auf [www.mercado.se](http://www.mercado.se) finden Sie verschiedene Hilfsmittel zum Austausch von Komponenten wie z. B. Explosionszeichnungen, Montageanleitungen, Anschlussanleitungen und eine digitale Artikelsuche. Die Montageanleitungen können auch zur Demontage der Komponenten des Produkts verwendet werden. Für Zubehör und Ersatzteile besuchen Sie bitte unseren Webshop <https://shop.mercado.se/>.



Warnung! Das Montieren, Anschließen oder Demontieren ist mit gewissen Risiken verbunden. Bei unsachgemäßer Handhabung von Komponenten kann es z. B. zu Quetschschäden kommen. Derartige Arbeiten dürfen daher nur von einem von Mercado Medic zugelassenen Techniker durchgeführt werden.



Warnung! Alle Teile des Produkts müssen so montiert und gesichert sein, dass sich keine Kleinteile lösen können. Sämtliche Kabel müssen mit Kabelbindern an der Produktkonstruktion gesichert werden, um das Strangulationsrisiko zu minimieren.

## Langzeitlagerung von Akkus

Wenn der Stuhl über einen längeren Zeitraum gelagert wird, wird der Akku nach 7 Tagen automatisch getrennt. Eine Trennung des Akkus kann auch erzwungen werden, indem ein 9V-Netzteil (Art.-Nr. 804823) in die Ladebuchse gesteckt und mindestens 5 Sekunden gewartet wird, bis das Netzteil wieder herausgezogen wird. Wenn eine Fernbedienung verwendet wird, blinken alle Kontrollleuchten, sobald der Akku getrennt ist und das Netzteil herausgezogen werden kann.

Wenn der Akku getrennt ist, muss er alle 4 Monate aufgeladen werden, um seine Funktion aufrechtzuerhalten, siehe 2.3. Aufladen. Wenn diese Anweisungen zum Aufladen befolgt werden, bleibt eine ausreichende Kapazität des Akkus für 5 Jahre erhalten.

Um den Akku wieder an das System anzuschließen, muss das Ladegerät mit der Ladebuchse und einer Steckdose verbunden werden. Warten Sie mindestens 5 Sekunden, ehe Sie das Ladegerät wieder trennen. Der Akku ist jetzt angeschlossen und das System einsatzbereit. Wenn das Produkt mit getrennten Akku gelagert wurde, wird empfohlen, das Ladegerät nicht vorzeitig zu entfernen, sondern den Akku vollständig aufzuladen.

**Anweisungen zur Instandsetzung**

Verwenden Sie zum Reinigen des Produkts keinen Hochdruckreiniger. Anleitungen zur täglichen Pflege finden Sie unter 3. Pflegehinweise.

Die folgenden Maßnahmen sollten im Rahmen der Instandsetzung durchgeführt werden, um die Patientensicherheit zu gewährleisten:

<b>ID</b>	<b>Bereich</b>	<b>Anweisungen zur Instandsetzung</b>
<b>1 Reinigung</b>		
1.1	Mechanismen	Reinigen Sie alle mechanischen Teilen mit Ausnahme des Stellantriebs mit einem sauberen, leicht feuchten Tuch mit einem milden Reinigungsmittel (pH 7–12), Flächen-desinfektionsmittel oder einen Dampfreiniger (max. 8 bar).  ACHTUNG! Das Produkt darf nicht mit Wasser oder anderen Flüssigkeiten und Chemikalien abgespült werden.
1.2	Elektronik und Kabel	Entfernen Sie Staub mit einem trockenen Tuch.
1.3	Bedienelemente	Wischen Sie die Bedienelemente mit einem leicht feuchten Tuch mit Desinfektionsmittel ab. So verhindern Sie eine Ausbreitung potenzieller Krankheitskeime.
1.4	Stellantrieb und Hubvorrichtungen	Die beweglichen Teile sind geschmiert und sollten nicht gereinigt werden. Für Hubvorrichtungen siehe die gesonderten Anweisungen unter Punkt 3 und 4.
1.5	Polsterteile	Entfernen und entsorgen Sie sämtliche Polsterteile. Waschen Sie eventuelle Wechselbezüge gemäß der Waschanleitung.
1.6	Lenkrollen	Entfernen Sie Haare und Staub von den Lenkrollen.
<b>2 Elektrische Komponenten</b>		
2.1	Elektronik	Laden Sie das Produkt zu Beginn mindestens 5 Sekunden lang, um die Elektronik zu aktivieren. Überprüfen Sie die Elektronik und sämtliche elektrischen Funktionen. Überprüfen Sie die Steuerbox und die Akkubox auf sichtbare Beschädigungen.
2.2	Akkuladegerät	Überprüfen Sie, ob das Ladegerät funktioniert und Gehäuse und Kabel intakt sind.
2.3	Bedienelemente	Überprüfen Sie, ob Schalter und eventuelle Handbediengeräte funktionieren und Gehäuse und Kabel intakt sind.
2.4	Anschlüsse	Überprüfen Sie, ob Kabel und Anschlüsse unbeschädigt und sicher befestigt sind. Stellen Sie sicher, dass keine Gefahr des Einklemmens von Kabeln und Steckern besteht und dass alle Kabel mit Kabelbindern gesichert sind.

ID	Bereich	Anweisungen zur Instandsetzung
2.5	Akkus	Messen Sie die Akkus und stellen Sie sicher, dass kein zu großer Unterschied zwischen ihren Ladungen besteht. Ein großer Unterschied in der Ladung kann darauf hinweisen, dass eine Akkuzelle defekt ist. Siehe Montageanleitung Akkuwechsel beim REAL 9200 TWIN. Bitte beachten Sie, dass die voraussichtliche Lebensdauer der Akkus 5 Jahre beträgt, wenn sie gemäß den Anweisungen in diesem Handbuch gewartet werden. Je nachdem, wann die Überholung durchgeführt wird und was in der Vergangenheit mit dem Produkt gemacht wurde, kann es also an der Zeit sein, sie zu ersetzen.
2.6	Elektrische Bremse	Überprüfen Sie den Stellantrieb auf sichtbare Schäden. Überprüfen Sie die Funktionsweise der beweglichen Teile des Stellantriebs. Vergewissern Sie sich, dass alle Handschrauben fest angezogen sind und in der Endposition kein Spiel vorhanden ist. Vergewissern Sie sich, dass die Befestigungen intakt und sicher im Rahmen verankert sind.
<b>3 Elektrische Hubvorrichtungen</b>		
3.1	Dissonanzen	Überprüfen Sie die Hubvorrichtungen auf Dissonanzen. Ersetzen Sie die Hubvorrichtungen im Falle von Dissonanzen. Belasten Sie das Produkt und stellen Sie sicher, dass die Hubvorrichtungen beim Starten aus der unteren Position nicht verrutschen. Defekte Hubvorrichtungen können zur Reparatur an Mercado Medic eingeschickt werden.
3.2	Hubsäule	Heben Sie die Hubvorrichtungen bis in die höchste Position an. Entfernen Sie mit einem trockenen Tuch Staub und Schmutz von der Hubsäule. Schmieren Sie die Hubsäule anschließend mit einer dünnen Schicht Schmierfett auf Teflon- oder Silikonbasis.
3.3	Befestigung	Stellen Sie sicher, dass der Sitz relativ zum Rahmen gerade nach vorne gerichtet ist. Vergewissern Sie sich, dass die Befestigungen der Hubvorrichtungen am Sitzrahmen und Untergestell fest angezogen sind. Tauschen Sie Schrauben mit beschädigtem Schlüsselgriff oder Gewinde aus.
3.4	Verkabelung	Überprüfen Sie die Kabel auf Verschleiß und Quetschschäden.
<b>4 Gasfederbetriebene Hubvorrichtungen</b>		
4.1	Hubsäule	Heben Sie die Hubvorrichtungen bis in die höchste Position an. Entfernen Sie mit einem trockenen Tuch Staub und Schmutz von der Hubsäule. Schmieren Sie die Hubsäule anschließend mit einer dünnen Schicht Schmierfett auf Teflon- oder Silikonbasis.

<b>ID</b>	<b>Bereich</b>	<b>Anweisungen zur Instandsetzung</b>
4.2	Befestigung	Stellen Sie sicher, dass der Sitz relativ zum Rahmen gerade nach vorne gerichtet ist. Vergewissern Sie sich, dass die Befestigungen der Hubvorrichtungen am Sitzrahmen und Untergestell fest angezogen sind. Tauschen Sie Schrauben mit beschädigtem Schlüsselgriff oder Gewinde aus.
4.3	Sicherungsring	Vergewissern Sie sich, dass der Sicherungsring auf der Unterseite ordentlich fest sitzt.
4.4	Gasfedersteuerung	Vergewissern Sie sich, dass die Gasfeder richtig einrastet und dass sich die Höhe bei Belastung nicht langsam verändert. Wenn sich die Höhe bei Belastung langsam ändert, justieren Sie den Drahtnippel. Prüfen und ersetzen Sie beschädigte Drähte und Kabelhüllen.
<b>5 Rahmen</b>		
5.1	Schweißnähte	Überprüfen Sie alle Schweißnähte sorgfältig auf Anzeichen von Rissen, Korrosion und Bewegung. Achten Sie auf eine gute Beleuchtung und verwenden Sie eine Lupe, da kleine Risse auf schwarz lackierten Rahmen mitunter schwer zu erkennen sind. Überprüfen Sie, ob der Rahmen stabil steht. Bessern Sie eventuelle Lackschäden mit Ausbesserungslack aus, um Korrosion zu verhindern.
5.2	Schraubverbindungen	Ziehen Sie alle Schraubverbindungen nach. Tauschen Sie Schrauben mit beschädigtem Schlüsselgriff oder Gewinde aus.
<b>6 Bremsen</b>		
6.1	Funktion	Ersetzen Sie die Gummikappen der Bremsfüße. Prüfen Sie, ob die Bremse ordnungsgemäß funktioniert.
6.2	Kunststoffstecker	Vergewissern Sie sich, dass Führungsbuchsen und Kunststoffstecker sicher befestigt sind. Ersetzen Sie verschlissene oder beschädigte Teile.
<b>7 Lenkrollen</b>		
7.1	Funktion	Überprüfen Sie Lenkrollen und Gabeln auf Verschleiß und Spiel. Verschleiß oder Spiel kann auf defekte Lager hinweisen. Vergewissern Sie sich, dass die sich Lenkrollen drehen und die Gabeln ordnungsgemäß rotieren. Ersetzen Sie verschlissene oder beschädigte Teile.
7.2	Befestigung	Überprüfen Sie, ob die Schrauben der Lenkrollen unbeschädigt und fest angezogen sind. Tauschen Sie Schrauben mit beschädigtem Schlüsselgriff oder Gewinde aus.

ID	Bereich	Anweisungen zur Instandsetzung
<b>8 Sitzrahmen</b>		
8.1	Mechanik	Überprüfen Sie alle geschweißten Teile sorgfältig auf Risse und Lackschäden. Achten Sie auf eine gute Beleuchtung und verwenden Sie eine Lupe, da kleine Risse auf schwarz lackierten Konstruktionen mitunter schwer zu erkennen sind. Bessern Sie eventuelle Lackschäden mit Ausbesserungslack aus, um Korrosion zu verhindern.
8.2	Schraubverbindungen	Ziehen Sie alle Schraubverbindungen nach. Tauschen Sie Schrauben mit beschädigtem Schlüsselgriff oder Gewinde aus.
8.3	Kunststoffstecker	Vergewissern Sie sich, dass Führungsbuchsen und Kunststoffstecker sicher befestigt sind. Ersetzen Sie verschlissene oder beschädigte Teile.
8.4	Bedienelemente	Überprüfen Sie, ob die Stellschrauben und Klemmhebelgriffe am Sitzrahmen funktionieren und ordnungsgemäß einrasten.
<b>9 Rückenlehnenmechanismus</b>		
9.1	Mechanik	Überprüfen und ersetzen Sie alle verschlissenen Teile. Überprüfen Sie die Mechanik sorgfältig auf Risse an Schweißnähten, da diese möglicherweise lange Zeit unter starker Belastung standen. Achten Sie auf eine gute Beleuchtung und verwenden Sie eine Lupe, da kleine Risse auf schwarz lackierten Konstruktionen mitunter schwer zu erkennen sind. Überprüfen Sie die Funktionsweise der beweglichen Teile.
9.2	Befestigung	Stellen Sie sicher, dass alle Schrauben, Stellschrauben und Klemmhebelgriffe leichtgängig sind und richtig einrasten. Überprüfen Sie, ob der Sicherungspin ordnungsgemäß funktioniert.
9.3	Kunststoffstecker	Vergewissern Sie sich, dass Führungsbuchsen und Kunststoffstecker sicher befestigt sind. Ersetzen Sie verschlissene oder beschädigte Teile.
<b>10 Armlehnen</b>		
10.1	Bögen zur Breiteneinstellung	Überprüfen Sie die Bögen zur Breiteneinstellung sorgfältig auf Risse und Lackschäden. Überprüfen Sie besonders den Bereich rund um die Schweißnähte und die Verriegelungsnuten, da diese Bereiche besonders stark beansprucht werden. Achten Sie auf eine gute Beleuchtung und verwenden Sie eine Lupe, da kleine Risse auf schwarz lackierten Konstruktionen mitunter schwer zu erkennen sind. Bessern Sie eventuelle Lackschäden mit Ausbesserungslack aus, um Korrosion zu verhindern.

<b>ID</b>	<b>Bereich</b>	<b>Anweisungen zur Instandsetzung</b>
10.2	Funktion	Überprüfen und ersetzen Sie verschlissene Teile. Prüfen Sie, ob die Verriegelung und die Funktion der beweglichen Teile ordnungsgemäß funktionieren. Vergewissern Sie sich, dass die Stellschrauben und Schrauben funktionieren und keine Schäden an Gewinden oder Griffflächen aufweisen.
10.3	Kunststoffstecker	Vergewissern Sie sich, dass Führungsbuchsen und Kunststoffstecker sicher befestigt sind. Ersetzen Sie verschlissene oder beschädigte Teile.
10.4	Armlehnenmechanismus	Überprüfen Sie alle Schweißnähte und stellen Sie sicher, dass keine Schäden oder Abnutzungen vorhanden sind, die die Konstruktion beeinträchtigen oder schwächen könnten. Achten Sie auf eine gute Beleuchtung und verwenden Sie eine Lupe, da kleine Risse auf schwarz lackierten Konstruktionen mitunter schwer zu erkennen sind. Bessern Sie eventuelle Lackschäden mit Ausbesserungslack aus, um Korrosion zu verhindern.
<b>11 Zubehör</b>		
11.1	Wiederherstellung	Demontieren Sie alle Zubehörteile, die nicht zum Basismodell gehören, siehe 5.2. Basismodell.
11.2	Mechanik	Überprüfen Sie alle Schweißnähte und stellen Sie sicher, dass keine Schäden an der Mechanik vorhanden sind, die die Konstruktion beeinträchtigen oder schwächen könnten. Achten Sie auf eine gute Beleuchtung und verwenden Sie eine Lupe, da kleine Risse auf schwarz lackierten Konstruktionen mitunter schwer zu erkennen sind.
11.3	Funktion	Überprüfen und ersetzen Sie verschlissene Teile. Überprüfen Sie die Funktionsweise der beweglichen Teile und der Arretierungen.
<b>12 Endkontrolle</b>		
12.1	Endkontrolle	Testen Sie sämtliche Funktionen des Produkts. Prüfen Sie, ob alle Einstellungen, elektrischen Funktionen und Bremsen ordnungsgemäß funktionieren. Prüfen Sie, ob die Lenkräder gut rollen und ob alle vier Räder Bodenkontakt haben.
12.2	Akku-Ruhemodus	Wenn elektrische Modelle gelagert werden sollen, kann die Batterie mit dem vorgesehenen 9V-Adapter in den Ruhemodus versetzt werden, siehe 8.3. Instandsetzung und regelmäßige Wartung, Langzeitlagerung von Akkus.

## 9. Hinweise zur Entsorgung

Produkte, die dauerhaft außer Betrieb genommen werden, müssen demontiert sowie fachgerecht und sicher entsorgt werden. Auf [www.mercado.se/en/mercado-document](http://www.mercado.se/en/mercado-document) finden Sie Montageanleitungen, die auch zur Demontage der Komponenten des Produkts verwendet werden können. Die Komponenten sind anschließend in der entsprechenden Fraktion zu entsorgen, siehe 9.1. Mülltrennung.



Warnung! Das Montieren, Anschließen oder Demontieren ist mit gewissen Risiken verbunden. Bei unsachgemäßer Handhabung von Komponenten kann es z. B. zu Quetschschäden kommen. Derartige Arbeiten dürfen daher nur von einem von Mercado Medic zugelassenen Techniker durchgeführt werden.

### 9.1. Mülltrennung

Anleitung zur Mülltrennung bei der Entsorgung der zugehörigen Komponenten.

#### **Metall:**

- Armlehnenmechanismus
- Rückenlehnenmechanismus
- Kopfstützenmechanismus
- Beinstütze
- Rahmen
- Sitzrahmen
- Stellantrieb
- Hubvorrichtung
- Gasfedern
- Sonstige Metallteile von Produkten, die von Mercado Medic AB vertrieben werden

#### **Elektronik:**

- Kabel
- Steuerbox (Akkus herausnehmen und getrennt entsorgen)
- Schaltbox
- Handbediengerät
- Schalter

#### **Bleiakku:**

- Akkus (Altakkus müssen stets beim Wertstoffhof abgegeben werden)

#### **Brennbar:**

- Sitz
- Rückenlehne
- Kopfstütze
- Armlehnen
- Sonstige Polsterteile, die von Mercado Medic vertrieben werden

