

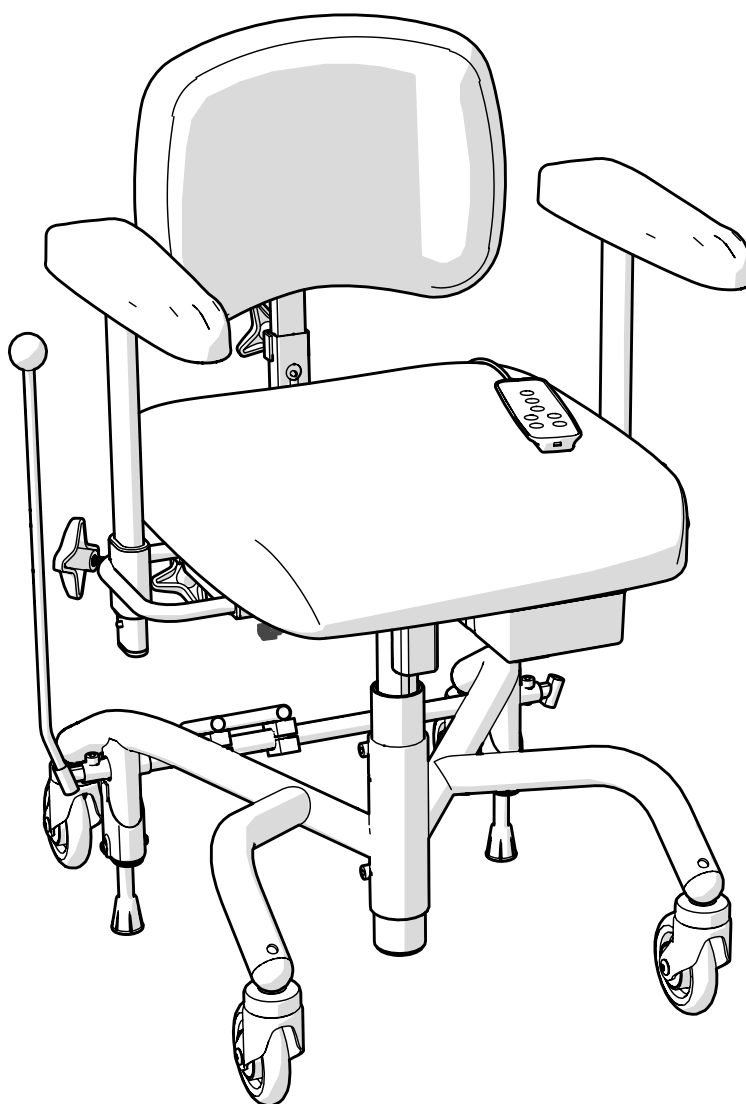
BRUKSANVISNING

för REAL 8000 PLUS Oftalmologi
medicintekniska klinikstolar

Anvisningar för användning och skötsel



SE



Bruksanvisning i original
Artikelnummer: 21-08997
Revision: 02
Giltig från: 2021-05-26
Ändrad: 2022-06-01



[Plats för produktetikett med
serienummer]

Innehållsförteckning

Användarinformation

1. Inledning	4
1.1. Kontaktuppgifter	5
1.2. Garanti	5
2. Kom igång	6
2.1. Innan användning	6
2.2. Användning av produktens funktioner	9
2.3. Laddning	9
3. Ta hand om produkten	11
3.1. Stoppdetaljer	11
3.2. Länkhjul och bromsfötter	11
3.3. Övriga delar	11
3.4. Transport och förvaring	12

Produktinformation

4. Avsedd användning	13
4.1. Användningsmiljö	13
5. Konfigurationer och inställningar	14
5.1. Erforderlig kompetensnivå för inställning och justering	14
5.2. Grundutförande	15
5.3. Elektriska funktioner	16
5.4. Sits	17
5.5. Ryggstöd	18
5.6. Manuell ryggmekanism	18
5.7. Körhandtag	20
5.8. Armstödsplatta	20
5.9. Armstödsmekanism	21
5.10. Nackstöd	22

5.11. Stativ	23
5.12. Manuell broms	24
5.13. Benstöd	25
5.14. Individuell anpassning	27

6. Viktig säkerhetsinformation	28
6.1. Uppfyllda standarder och klassificering	28
6.2. Varningar	29
6.3. Förväntad livslängd	30
6.4. Rapportering av negativa händelser och tillbud	31

Servicemanual

7. Teknisk information	32
7.1. Symboler	34
8. Service och rekonditionering	36
8.1. Felsökningsguide	37
8.2. Batteribyte	39
8.3. Rekonditionering och periodiskt underhåll	40
9. Destruktionsanvisningar	46
9.1. Källsortering	46

1. Inledning

Tack för att du valt Mercado Medic som leverantör av denna produkt. Genom att välja en REAL-stol får du ta del av en över 50-årig historia av utveckling av medicintekniska produkter med hög funktion, säkerhet, kvalitet och flexibilitet. Vi tillverkar alla våra olika medicintekniska stolar i egen regi i Sverige.

Mercado Medic är certifierade mot ISO 13485, ISO 9001, samt ISO 14001 och följer gällande arbets- och miljölagstiftning.

Vi förbehåller oss rätten till ändringar i denna manual och dess innehåll.

Tillräcklig kompetens för att säkert kunna använda denna produkt uppnås genom att noga läsa igenom denna bruksanvisning innan produkten tas i bruk.

PDF-versioner av våra bruksanvisningar med förstöringsmöjligheter håller vi alltid tillgängliga i aktuell version på vår hemsida www.mercado.se.



1.1. Kontaktuppgifter

Tillverkare

Besöksadress: Mercado Medic AB,
Tryffelslingan 14, 181 57 Lidingö

Postadress: Mercado Medic AB, Box 1074,
181 22 Lidingö

Tel: 08-555 143 00

E-post: info@mercado.se

Hemsida: www.mercado.se

Service och teknisk support

Telefon: 08-555 143 08

E-post: service@mercado.se

För rapportering av garantiärenden, negativa händelser och tillbud eller annan feedback vänligen använd formuläret på www.mercado.se/feedback.

Distributör

Adress 1

Adress 2

Telefon

E-post

Hemsida

Plats för ytterligare kontaktuppgifter till
distributör:

1.2. Garanti

Alla komponenter på Mercado Medics produkter omfattas av garanti enligt tidsperioderna och de allmänna villkoren angivna nedan, om inte andra särskilda perioder och villkor är avtalade skriftligen mellan Mercado Medic och upphandlande kund i samband med större upphandlingar.

Som användare ska du kontakta din förskrivare, hjälpmedelscentral eller distributör om du upplever problem med produkten. Distributörer i sin tur kontaktar Mercado Medic med kontaktuppgifterna som finns under avsnitt 1.1. Kontaktuppgifter.

Garantiperioder

- Metallkonstruktioner: 3 år.
- Lyftomat (elektrisk): 2 år.
- Övriga komponenter (t.ex. hjul, batterier, stoppdetaljer): 1 år.

Allmänna villkor

Garantin omfattar inte:

- Skador eller skick som anses vara normalt slitage.
- Skador som har orsakats av försummelse eller felaktig användning.
- Reservdelar, komponenter eller tillbehör som inte saluförs av Mercado Medic.
- Anpassningar på produkten utförda av icke-auktoriserade servicetekniker.
- Komponenter som tidigare varit monterade på andra produkter än det exemplar ärendet avser.
- Blekning av eller naturliga variationer i färger hos konstläder.

2. Kom igång

Det här avsnittet riktar sig framförallt till dig som operatör av produkten. Här beskrivs hur du förbereder produkten för användning, använder produktens funktioner, samt hur du laddar produkten. För skötselråd, se 3. Ta hand om produkten.

Om du har frågor gällande produkten eller om något oförutsett inträffat, kontakta i första hand din distributör. Du hittar aktuella uppgifter i avsnittet 1.1. Kontaktuppgifter. Du är även välkommen att kontakta oss på Mercado Medic.

2.1. Innan användning

Produkten levereras alltid med sits, ryggstöd, armstöd, broms samt elektrisk höjdjustering. Vid leverans från Mercado Medic är ryggstöd och bromsspak omonterade. Dessa ska alltid monteras innan produkten tas i bruk.

Ryggmekanism

Sätt ryggstolpen i ryggfällningen (A) och ställ in önskad nivå i höjd, se Figur 2.1. Dra åt samtliga reglage (A). Bilden visar en av flera ryggmekanismer som finns tillgängliga till Mercado Medics produkter. För inställning av ryggstöd och ryggmekanismer, se 5.6. Ryggmekanism och ryggstöd.

Bromsspak

Om fotbromsen ska användas rekommenderas att bromsspaken inte monteras. Om handbromsfunktionen ska användas monteras bromsspaken enligt följande: Sätt bromsspaken i bromsspaksfästet (B), se Figur 2.1. Bromsspaken kan placeras på höger eller vänster sida.

Armstöd

Lossa reglagen för armstöd (C) och ställ in önskad nivå i höjd och bredd, se Figur 2.1. Dra åt samtliga reglage (C). Om produkten levereras med fällbara armstöd, kontrollera att knoppen klickar in i låsläget när armstödet fälls ner. Om knoppen inte klickar i, rotera knoppen tills den klickar fast.

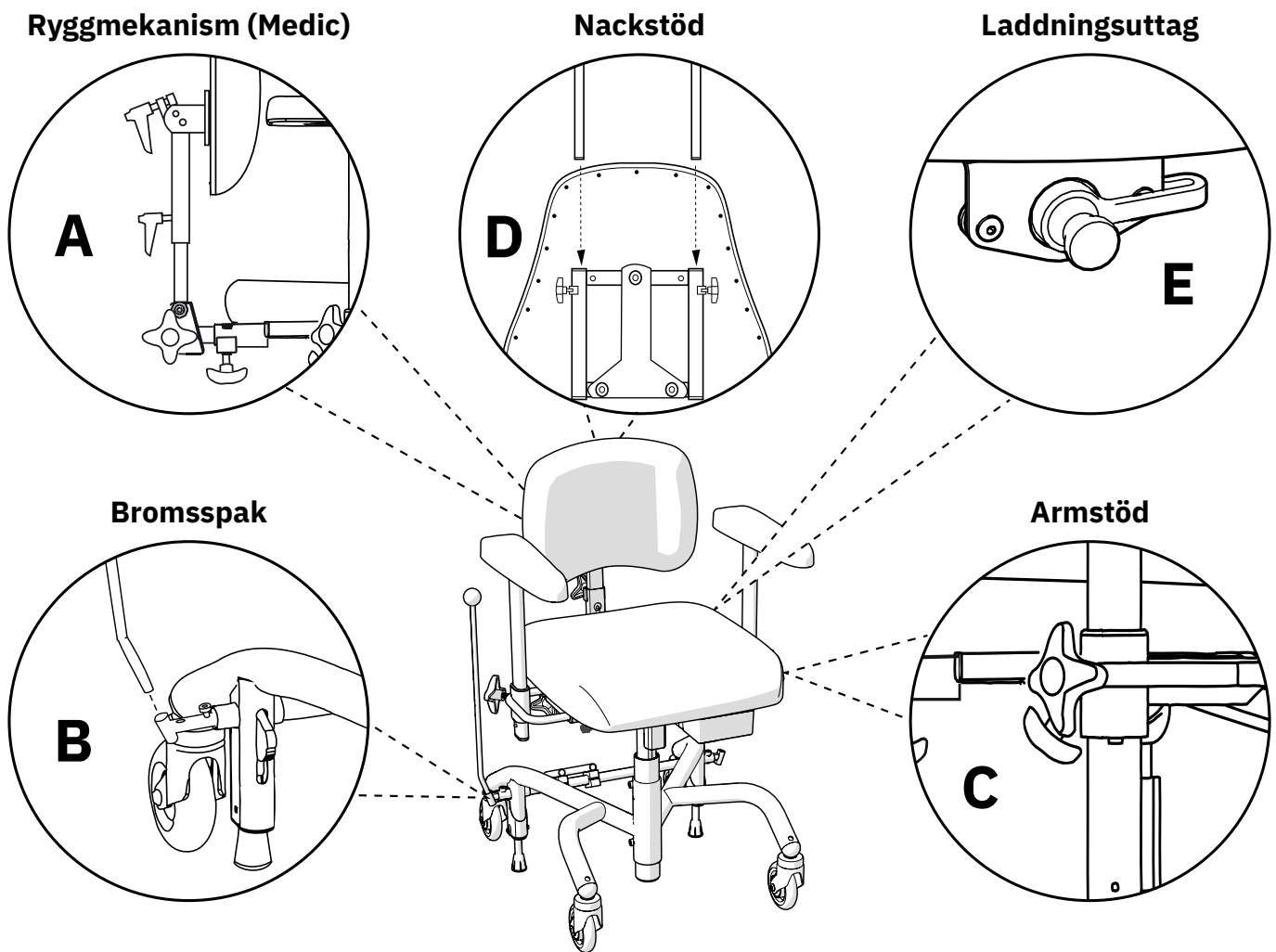
Nackstöd

Om produkten levereras med nackstöd, sätt nackstödsmekanismen i fästet på ryggstödet (D) och ställ in önskad nivå i höjd, se Figur 2.1. Dra åt samtliga reglage (D).

Batteri

Innan första användning måste batteriet aktiveras och laddas. Detta görs genom att koppla batteriladdaren till produktens laddningsuttag och till ett vägguttag (E), se Figur 2.1. Laddningsuttaget kan placeras på olika ställen på produkten. Det vanligaste är att produkten levereras med laddningsuttaget monterat i bakkant under sitsen.

Vänta tills batteriet är fulladdat innan produkten tas i bruk. Detta tar normalt 2 till 5 timmar. När batteriet är fulladdat lyser grönt sken på laddarens lysdiod. För övriga instruktioner för laddning, se 2.3. Laddning.



Figur 2.1. Förberedelser innan produkten tas i bruk.

Tänk på följande innan och under användning av produkten

- Samtliga reglage för inställningar ska vara åtdragna innan produkten tas i bruk.
- Produkten får ej användas utan att montera ryggstödet.
- Produkten får ej användas utan att montera armstöden.
- Produkten ska alltid vara bromsad när patienten sätter sig och reser sig.
- Produktens bromsförmåga kan vara nedsatt på kraftigt sluttande golv.
- Produktens bromsförmåga kan vara nedsatt på ojämnt underlag.
- Produkten måste framföras med aktsamhet.
- Om produkten är utrustad med benstöd måste patientens fötter alltid vara i kontakt med benstödet fotplatta när elektriska funktioner används.
- Om produkten är utrustad med benstöd får benstödet ej vara justerat så att det ligger an mot golvet.
- Benstöd (tillval) är konstruerat för att vila fötterna på, inte för att stå på.
- Fotring (tillval) är konstruerad för att vila fötterna på, inte för att stå på.

- Ladda produkten enligt instruktion i denna bruksanvisning, se 2.3 Laddning.
- De elektriska funktionerna kan inte användas när produkten laddas.
- Sitthöjden får aldrig vara högre än att patienten klarar att ta sig ur produkten säkert.
- Produkten får inte förflyttas när sitsen är i upphöjt läge.
- Nödstopp för handkontroll: Om produkten av någon anledning inte avbryter en rörelse när knappen släpps kan rörelsen avbrytas genom att trycka på någon av de andra knapparna på handkontrollen.
- Knapplås på handkontroll: För att aktivera eller avaktivera knapplåset för en funktion, håll in den aktuella funktionens båda knappar i minst 3 sekunder. Knapplåset låser endast den aktuella funktionen. Om flera funktioner ska låsas måste varje funktion låsas separat.



Varning! Som användare ska du ta kontakt med din distributör om produkten uppvisar försämrad eller ändrad prestanda. En produkt som uppvisar försämrad eller ändrad prestanda ska omedelbart tas ur bruk för att undvika tillbud och olyckor. Produkten får inte tas i bruk igen innan en auktoriserad tekniker har undersökt produkten.



Varning! Det är inte tillåtet att själv modifiera produkten. Om individuell anpassning önskas, kontakta din distributör. Om produkten modifieras gäller inte CE-märkningen och Mercado Medic kan inte längre ha fullt produktansvar. Modifikationer kan påverka produktens säkerhet och leda till tillbud och olyckor.



Varning! Produkten kan vara utrustad med långa kablar eller vajrar som inte går att säkra för att produkten ska fungera korrekt. Kablar och vajrar kan innebära stryprisker för till exempel små barn. Lämna inte produkten obebakad med små barn i närheten.



Varning! Produkten är utrustad med små detaljer som till exempel skruvar som kan lossna. Små detaljer som lossnat kan innebära kvävningrisker för barn.



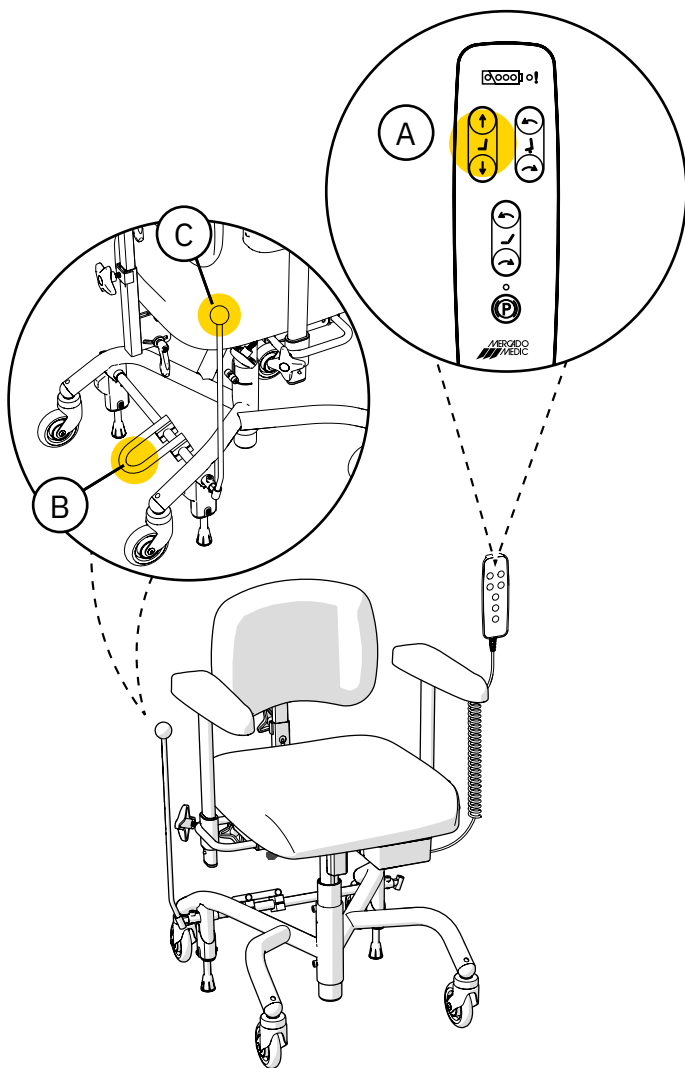
Varning! Metallytor kan bli mycket varma om de har utsatts för solsken. Hudkontakt med varma ytor kan leda till brännskador. Undvik att utsätta metallytor för direkt solljus.



Varning! Kontrollera alltid att produkten är bromsad när patienten sätter sig och reser sig. Om produkten inte är bromsad riskerar den att rulla iväg när patienten reser sig eller sätter sig vilket kan leda till fallskador.

2.2. Användning av produktens funktioner

Produkten är utrustad med elektrisk höjdjustering (A) och styrs med trådbunden handkontroll eller trådlös fjärrkontroll, se Figur 2.2. Produkten är även utrustad med manuell fotbroms och handbroms. Manuell fotbroms (B) aktiveras och avaktiveras med pedal och manuell handbroms (C) aktiveras genom att trycka bromsspaken framåt och avaktiveras genom att dra bromsspaken bakåt, se Figur 2.2. Om fotbroms används rekommenderas att bromsspaken inte är monterad. Se 5. Konfigurationer och inställningar för detaljerad information om alla funktioner och reglage på produkten.



Figur 2.2. Reglage på REAL 8000 PLUS EL 24V Easy low.

2.3. Laddning

Laddning av batteriet bör ske en gång per dygn. Att ladda batteriet vid daglig laddning tar 2 till 5 timmar. Det är viktigt för batteriets livslängd att det aldrig blir helt urladdat. Daglig laddning av batteriet är särskilt viktigt på de konfigurationer som har elektiskt sitstilt. Produkten varnar för låg batterinivå med ljudsignaler i två nivåer, låg och kritisk. Låg nivå indikeras med en kort signal. Kritisk nivå indikeras med en kort signal som avslutas med ett högt pip. Produkten kan också signalera låg eller kritisk batterinivå när produktens batteri aktiveras efter att systemet varit i viloläge. Det beror på att produkten vid uppstart inte ännu har säkerställt laddningsnivån. Signalen upphör efter ett par minuter. Batterinivå även avläsas på indikationslamporna på handkontrollen, se Figur 2.3.

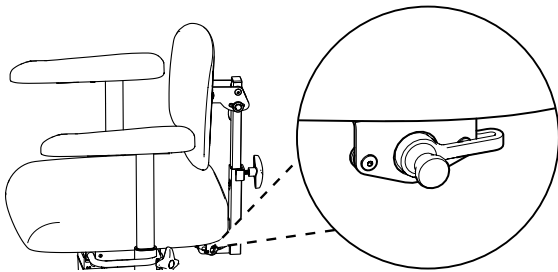


Figur 2.3. Indikator för batterinivå på handkontroll.

Laddning av produkten måste ske på ett säkert sätt. De elektriska funktionerna kan inte användas när produkten laddas. Välj därför ett lättillgängligt vägguttag att ansluta laddaren till. Laddarens kabel till vägguttaget är 1 meter lång och får ej förlängas. Vid nödläge, separera produkten från elnätet genom att dra ur laddaren ur vägguttaget.

Så laddar du produkten

1. Anslut kontaktpluggen på laddaren till laddningsuttaget, se Figur 2.4. Laddningsuttaget är normalt placerat i bakkant under sitsen.
2. Anslut laddarens stickpropp till vägguttaget. Lysdioden på laddaren indikerar att laddning pågår.
3. Batteriet är färdigladdat när lysdioden på laddaren ändrar färg från rött till grönt. Detta visas även genom att de tre gröna lysdioderna på batteriindikatorn på handkontrollen blinkar synkroniserat.



Figur 2.4. Anslutning av kontaktplugg till laddningsuttag under sits.

Om de elektriska funktionerna inte använts på 7 dygn kopplas batteriet ur automatiskt. För att återansluta batteriet, anslut batteriladdaren till laddningsuttaget och vägguttaget och vänta minst 5 sekunder innan du kopplar ur laddaren. Det är rekommenderat att ladda batteriet fullt efter att batteriet varit i urkopplat läge.

Om inga elektriska funktioner fungerar, prova att ladda batteriet. Om elektriska funktioner fortfarande inte fungerar, kontakta din distributör, se 1.1. Kontaktuppgifter.

3. Ta hand om produkten

Rengör produkten enligt instruktionerna i detta avsnitt för att bibehålla dess funktioner och livslängd. Om behov uppstår som inte går att lösa med de resurser som finns, vänligen kontakta din distributör för rekonditionering.

OBS! Det är inte tillåtet att spola av produkten med vatten eller andra vätskor och kemikalier.

3.1. Stoppdetaljer

Produktens stoppdetaljer ska rengöras efter varje användning för att förhindra kontaminering.

Stoppdetaljer med klädsel i konstläder

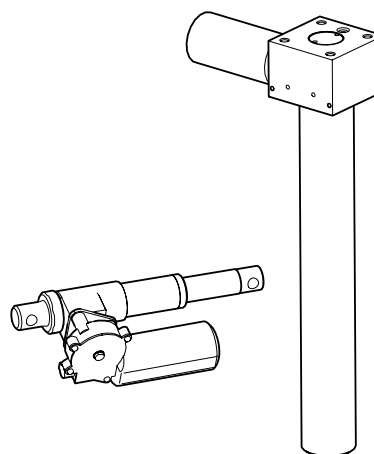
Använd såpa och vatten eller ytdesinfektionsmedel för att rengöra stoppdetaljer med klädsel i konstläder. Börja med att avlägsna eventuellt löst skräp. Använd sedan en trasa för att rengöra klädseln med såpa och vatten eller ytdesinfektionsmedel. Om klädseln rengörs med såpa och vatten, avsluta med att torka av med en ren och lätt fuktad trasa.

3.2. Länkhjul och bromsfötter

Regelbunden rengöring av länkhjul och bromsfötter krävs för att bibehålla produktens funktion. Torka av länkhjul och bromsfötter med lätt fuktad trasa. Avlägsna eventuellt hår ifrån länkhjulen med hjälp av en tunn virknål eller liknande redskap.

3.3. Övriga delar

Produktens lyftomat och övriga ställdon, se Figur 3.1, (kan finnas vid elektrisk sitstilt, ryggfällning och broms) ska inte rengöras. Detta på grund av att det finns risk för att fett, som krävs för att dessa mekanismer ska fungera som avsett, tas bort i samband med rengöring.



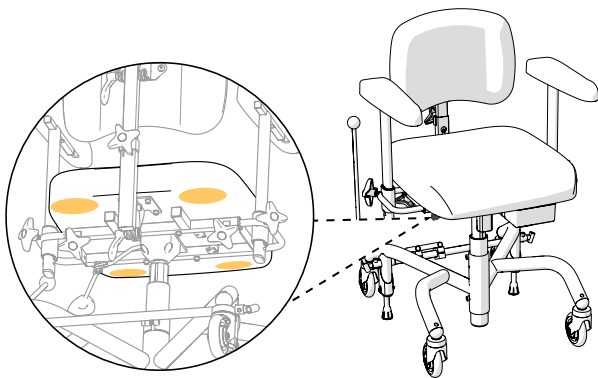
Figur 3.1. Produktens lyftomat och övriga ställdon.

Vid behov kan en torr trasa användas för att avlägsna damm från eventuella elektroniska delar på produkten. Rengör produktens övriga icke-elektroniska delar en gång i veckan eller vid behov. Använd en ren och lätt fuktad trasa med mildt rengöringsmedel (pH 7–12), ytdesinfektionsmedel eller ångtvätt (max 8 bar).

3.4. Transport och förvaring

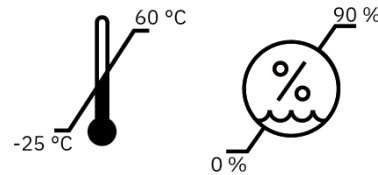
Tänk på följande vid transport och förvaring av produkten:

- På plant underlag förflyttas produkten genom att rullas.
- Lyft bör utföras av två personer. Lämpliga grepp är fram- och baktill samt på höger och vänster sida på undersidan av sitsen, se Figur 3.2.



Figur 3.2. Lämpliga grepp vid lyft.

- Produkten är avsedd att transporteras och förvaras i -25 °C till $+60\text{ °C}$ och upp till 90 % icke-kondenserande relativ luftfuktighet.



- Produkten ska transporteras i avsedd kartong på pall. Om produkten transporteras i bil måste den spännas fast med spännband i både stativ och sits, samt vara inställd i lägsta möjliga sitthöjd. För att minska storleken på produkten vid transport kan ryggstödet monteras av och armstöden sänkas ner. Tänk på att markera inställningarna så att de lätt kan återställas. Tejp eller liknande lätt borttagbar markering rekommenderas.
- Produkten får inte användas som sits när den transporteras i till exempel bil eller på ett flygplan.
- Vid flygtransport måste produkten förvaras i bagaget. Originalbatterier från Mercado Medic är godkända för flygtransport. För information om batterityp se 7. Teknisk information.

4. Avsedd användning

Produktserien REAL 8000 består av modulära patientstolar avsedda att användas i kombination med den huvudsakliga utrustningen för kliniska undersökningar, t.ex. röntgenapparater. Produkten är avsedd att användas tillsammans med annan medicinteknisk utrustning, i miljöer och i situationer där anpassade sittpositioner kan krävas till olika patienter för att kunna genomföra undersökningen effektivt och med ett tillfredsställande resultat. Lämpliga situationer är till exempel, men inte begränsat till, mammografi och andra röntgenundersökningar samt oftalmologiska undersökningar av olika slag. REAL 8000 är avsedd att användas där det är viktigt med god sittposition för att:

- Patienten ska orka med en hel undersökning.
- Patienten behöver stöd för att kunna vara tillräckligt still för att undersökningsmetoden ska kunna ge tillfredsställande resultat.
- Patienten behöver stöd för att kunna vara tillräckligt still i samband med till exempel en biopsi.
- Kunna utföra undersökningen mer effektivt och därmed minska tiden patienten behöver utstå en emotionell påfrestning, vilket kan upplevas vid till exempel mammografi.

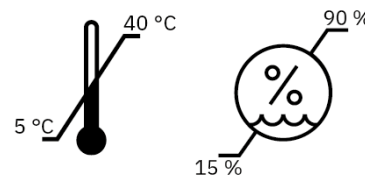
Produktserien REAL 8000 är avsedd att manövreras av en professionell operatör som säkerställer lämplig inställning i relation till patient och den huvudsakliga undersökningsutrustningen.

Kontraindikationer

Det finns inga kända kontraindikationer för användning av produktserien REAL 8000.

4.1. Användningsmiljö

- Produkten är avsedd för inomhusbruk och får ej användas utomhus.
- Produkten är avsedd att användas mellan +5 °C till +40 °C och 15–90 % icke-kondenserande relativ luftfuktighet. Om produkten förvarats i en miljö utanför dessa gränser måste produkten aklimatiseras i upp till 4 timmar för att uppnå godkänd temperatur innan användning.



- Produkten ska ej användas på högre höjd än 2000 m över havsnivå.
- Produkten ska ej utsättas för stark kyla, hög värme, långvarig solbelysning eller annan strålning.
- Produkten ska ej utsättas för vatten, andra vätskor eller kemikalier, i annan utsträckning än det som anges i skötselinformationen i avsnitt 3. Ta hand om produkten.

5. Konfigurationer och inställningar

Här beskrivs produktens modeller, val som kan göras vid konfiguration av produkten, samt information om inställning och justering av produktens funktioner. För dimensioner och prestanda, se 7. Teknisk information.

Produkten finns i fyra konfigurerbara modeller. Grundutförande för respektive modell finns beskrivet nedan, se 5.2. Grundutförande. Utöver grundutförandet kan ett antal tillval göras för att anpassa produkten. För tillgängliga tillval, se beskrivning för respektive funktion i detta avsnitt. Produkten kan även utrustas med ytterligare tillbehör. För mer information vänligen besök vår hemsida www.mercado.se eller kontakta kundtjänst, se 1.1. Kontaktuppgifter. För en överblick av tillgängliga tillbehör rekommenderas dokumentet "REAL Ögonklinikstolar". Det är även möjligt att anpassa produkten ytterligare både inom och utom CE-märkningen, se 5.14. Individuell anpassning.

Produkten är kompatibel med sittsystemet ErgoMedic. Sittsystemet innehåller sitsar, ryggstöd och armstöd. Stoppdetaljerna går att kombinera efter behov av stöd, avlastning och stabilitet i sittandet. För mer information om sittsystemen och övriga stoppdetaljer vänligen besök vår hemsida www.mercado.se. För en överblick av tillgängliga stoppdetaljer rekommenderas dokumentet "Ergonomiska sittsystem för REAL-stolarna".

På www.mercado.se finns informationsblad och orderformulär. Det finns även bruksanvisningar och produktsidor för samtliga Mercado Medics produkter.

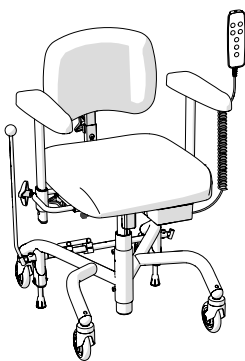
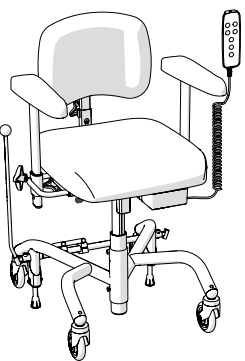
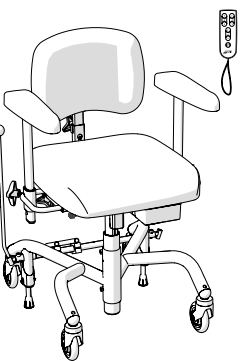
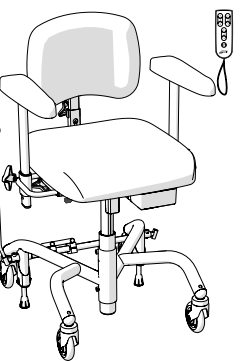
5.1. Erforderlig kompetensnivå för inställning och justering

För att få rätt läge för korrekta undersökningar bör produktens sitthöjd samt ryggstöd och ryggmekanism ställas in för varje patient. Inställningar och justeringar ska endast göras av operatören.

5.2. Grundutförande

Produkten levereras alltid med sits, ryggstöd, armstöd, elektrisk höjdjustering, stativ med fyra länkhjul (Ø 100 mm som standard), fot- och handbroms och ett vinkelfast sittkryss som inte medger sitstilt. Produkten finns i fyra modeller, Easy low, Easy high, Easy low extra och Easy high extra. Modellerna kan även anpassas enligt önskemål. För mer information vänligen kontakta kundtjänst, se 1.1. Kontaktuppgifter.

OBS! Produktens grundutförande kan variera beroende på överenskommelse mellan Mercado Medic och kund.

	REAL 8000 PLUS EL 24V Easy low	REAL 8000 PLUS EL 24V Easy high	REAL 8000 PLUS EL 24V Easy low extra	REAL 8000 PLUS EL 24V Easy high extra
				
Bredd ¹	430 mm			
Längd	550 mm			
Höjdjustering	Elektrisk höjdjustering med handkontroll		Elektrisk höjdjustering med trådlös fjärrkontroll	
Sitthöjd	370–570 mm	450–730 mm	370–570 mm	450–730 mm
Sitstilt	Nej			
Ryggfällning	Manuell			
Ryggfällningsintervall ²	-15°/+30°			
Broms	Manuell fot- och handbroms			
Länkhjul	Ø100 mm			
Sits	ErgoMedic 440 x 480 mm			
Ryggstöd	ErgoMedic 380 x 260 mm			
Armstöd	PLUS-armstöd (350 mm som standard)			
Klädsel	Konstläder (För tillgängliga färger, se www.mercado.se)			

1 Beroende på sitsens bredd och armstödens justering kan produkten bli bredare.

2 Negativ vinkel (-) avser vinkling framåt och positiv vinkel (+) avser vinkling bakåt.

5.3. Elektriska funktioner

Produkten kan utrustas med upp till fyra elektriska funktioner, elektrisk höjdjustering, elektrisk broms (tillval), elektrisk sitstilt (tillval) och elektrisk ryggfällning (tillval). Dessa justeras med trådbunden handkontroll (standard på modellerna REAL 8000 PLUS EL 24V Easy low och REAL 8000 PLUS EL 24V Easy high) eller trådlös fjärrkontroll (standard på modellerna REAL 8000 PLUS EL 24V Easy low extra och REAL 8000 PLUS EL 24V Easy high extra).

Handkontroll

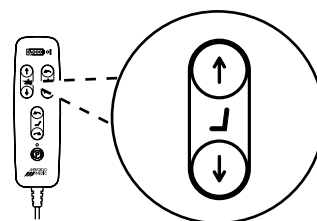
Handkontroll finns i modeller med 1-funktion eller 4-funktion. 1-funktion är avsedd att styra enbart höj- och sänkning. 4-funktion kan styra alla fyra funktioner. Handkontrollen har även en knapplåsfunktion, se Figur 5.5. Motsvarande modeller och funktionalitet finns även för trådlös fjärrkontroll.

Sitthöjd

Knappar på övre knappsats till vänster, se Figur 5.1.

Justering:

1. Tryck uppåt för uppfärd.
2. Tryck nedåt för nedfärd.



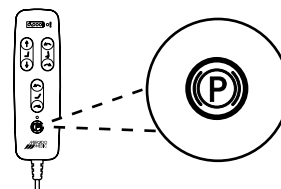
Figur 5.1. Knapp för justering av sitthöjd.

Broms

Knapp längst ner i mitten, se Figur 5.2.

Aktivering och avaktivering av broms:

1. Kort tryck för att aktivera broms.
2. Kort tryck på samma knapp för att avaktivera broms.



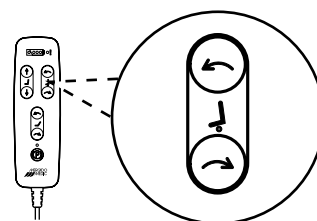
Figur 5.2. Knapp för aktivering och avaktivering av broms.

Sitstilt

Knappar på övre knappsats till höger, se Figur 5.3.

Justering:

1. Tryck uppåt för sitstilt framåt.
2. Tryck nedåt för sitstilt bakåt.



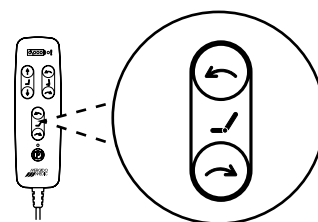
Figur 5.3. Knapp för justering av sitstilt.

Ryggfällning

Knappar på nedre knappsats i mitten, se Figur 5.4.

Justering:

1. Tryck upp för ryggfällning framåt.
2. Tryck nedåt för ryggfällning bakåt.

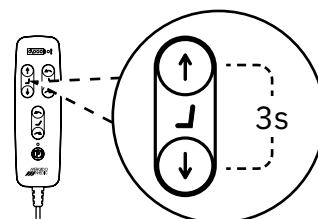


Figur 5.4. Knapp för justering av ryggfällning.

Knapplås

Aktivera och avaktivera knapplås:

1. För att aktivera knapplåset, håll in den aktuella funktionens båda knappar i minst 3 sekunder.
2. För att avaktivera knapplåset, håll åter in den aktuella funktionens båda knappar i minst 3 sekunder.



Figur 5.5. Exempel på aktivering eller avaktivering av knapplås för sitt höjd.

OBS! Knapplås låser och låser upp endast den funktion vars knappar låsts. Om fler funktioner ska låsas måste det göras för varje funktion separat.

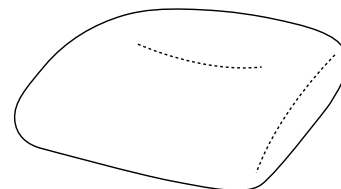
5.4. Sits

Sitsar finns i utförandet ErgoMedic.

Klädsel för sitsar finns i två material, konstläder och hygienväv (tillval). Klädsel i hygienväv används för att skydda sitsen mot väta. För mer information om klädsel och tillgängliga färger vänligen besök vår hemsida www.mercado.se.

ErgoMedic

ErgoMedic är en plan sits med sittgrop och extra stöd under lår, se Figur 5.6. Sitsen finns i storlekar från 290 x 320 mm till 480 x 530 mm.



Figur 5.6. Sits ErgoMedic.

5.5. Ryggstöd

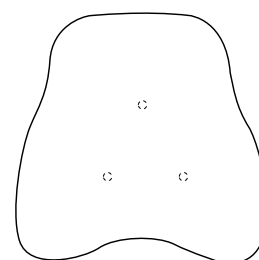
Ryggstöd finns i utförandet ErgoMedic.

Klädsel för ryggstöd är i konstläder. För mer information om klädsel och tillgängliga färger vänligen besök vår hemsida www.mercado.se.

ErgoMedic

ErgoMedic är ett lätt skålat ryggstöd, se Figur 5.7.

Ryggstödet finns i storlekar från 270 x 220 mm till 460 x 430 mm.



Figur 5.7. Ryggstöd ErgoMedic.

5.6. Manuell ryggmekanism

Manuell ryggmekanism finns i tre utföranden, Standard (standard), Medic (tillval) och Fast ryggmekanism med körbygel (tillval). Ryggmekanism Standard och Medic finns i låg- och hög modell. Justering av ryggfällning finns även som elektrisk funktion, se 5.3. Elektriska funktioner.

OBS! Illustrerade ryggmekanismer är i låg modell.

Standard

Standard kan justeras i höjd (A), vinkel på ryggstöd (B) och vinkel på ryggfällning (C), se Figur 5.8. Ryggfällningen kan justeras i intervallet 15° framåt till 30° bakåt.

Inställning av höjd:

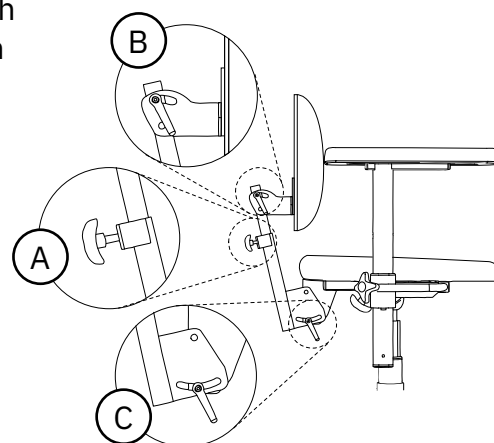
1. Lossa ratten och välj önskad höjd på ryggen.
2. Dra åt ratten.

Inställning av vinkel på ryggstöd:

1. Lossa vredet och justera till önskad vinkel.
2. Dra åt vredet.

Inställning av vinkel på ryggfällning:

1. Lossa ratten och justera till önskad vinkel.
2. Dra åt ratten hårt.



Figur 5.8. Ryggmekanism Standard.

Medic

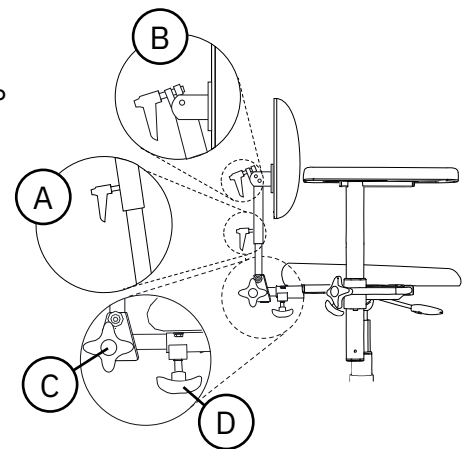
Medic kan justeras i höjd (A), vinkel på ryggstöd (B), vinkel på ryggfällning (C) och djup (D), se Figur 5.9. Ryggfällningen kan justeras i intervallet 15° framåt till 45° bakåt.

För inställning av höjd och vinkel på ryggstöd och ryggfällning, se ryggmekanism Standard.

Inställning av djup:

1. Lossa ratten och justera till önskat djup.
2. Dra åt ratten hårt.

OBS! Säkerställ att ryggmekanism Medic justeras in i fästet så att fjädersnäppet låser och ryggmekanismen ej kan dras ur.



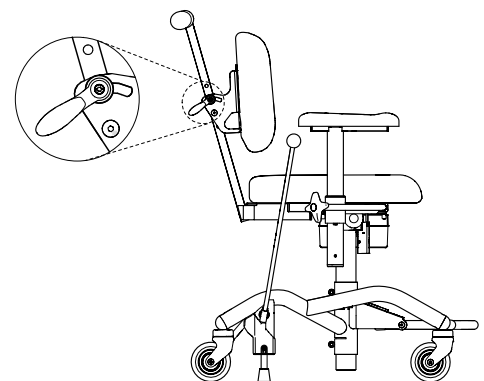
Figur 5.9. Ryggmekanism Medic.

Ryggmekanism fast för hög rygg med körbygel

Med ryggmekanismen kan ryggstödet justeras i vinkel, se Figur 5.10. Ryggfällningen har fast vinkel.

Inställning av vinkel på ryggstöd:

1. Lossa vredet och justera till önskad vinkel.
2. Dra åt vredet.



Figur 5.10. Ryggmekanism fast för hög rygg med körbygel.

5.7. Körhandtag

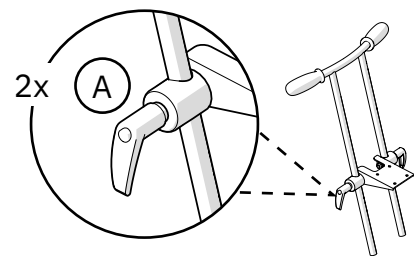
Körhandtag (tillbehör) finns i utförandet Körhandtag Klinik.

Körhandtag Klinik

Körhandtaget kan justeras i höjd och vinkel (A), se Figur 5.11.

Inställning av höjd och vinkel:

1. Lossa vreden och justera till önskad höjd och vinkel.
2. Dra åt vreden.



Figur 5.11. Klinik körhantag.

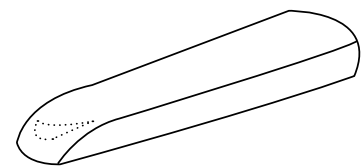
5.8. Armstödsplatta

Armstödsplattor finns i tre utföranden, ErgoMedic (350 mm som standard), Mobil (tillval) samt armstödsplatta till provtagningsarmstöd (tillval). För mer information om provtagningsarmstöd rekommenderas dokumenten "REAL Ögonklinikstolar" och monteringsanvisning "Armstöd provtagning" på vår hemsida www.mercado.se.

Klädsel för armstödsplattor finns i materialet konstläder. För mer information om klädsel och tillgängliga färger vänligen besök vår hemsida www.mercado.se.

ErgoMedic

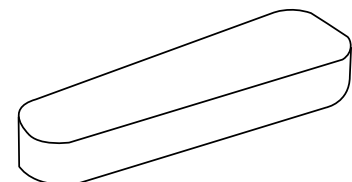
Armstödsplatta ErgoMedic är skålad baktill för att armbågen ska ligga stabilt. Framtill är armstödsplattan formad för att ge ett bra grepp vid uppresning och överflyttning, se Figur 5.12. Armstödsplattan finns i längder från 250 mm till 350 mm.



Figur 5.12. Armstödsplatta ErgoMedic.

Mobil

Armstödsplatta Mobil har ett lite tjockare skum och är något bredare än armstödsplatta ErgoMedic. Den är även bredare i framkant vilket ger ett stabilare stöd när brukaren ska sätta sig och resa sig, se Figur 5.13. Armstödsplattan finns i längder från 250 mm till 350 mm.



Figur 5.13. Armstödsplatta Mobil.

5.9. Armstödsmekanism

Armstödsmekanism finns i tre utföranden, PLUS-armstöd, fällbara armstöd (tillval) och provtagningsarmstöd (tillval). För mer information om provtagningsarmstöd rekommenderas dokumentet "REAL Ögonklinikstolar" och monteringsanvisning "Armstöd provtagning" på vår hemsida www.mercado.se.

OBS! Vid användning av elektrisk sitstilt monteras armstöden så att de följer med när sitsen vinklas.

PLUS-armstöd

PLUS-armstöd är ställbara i höjd (A) och bredd (B), se Figur 5.14.

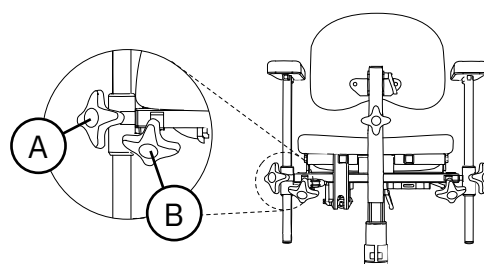
Inställning av höjd:

1. Lossa ratten och justera till önskad höjd.
2. Dra åt ratten.

OBS! Dra åt ratten hårt på PLUS-armstöd.

Inställning av bredd:

1. Lossa ratten och justera till önskad bredd.
2. Dra åt ratten hårt.



Figur 5.14. PLUS-armstöd.

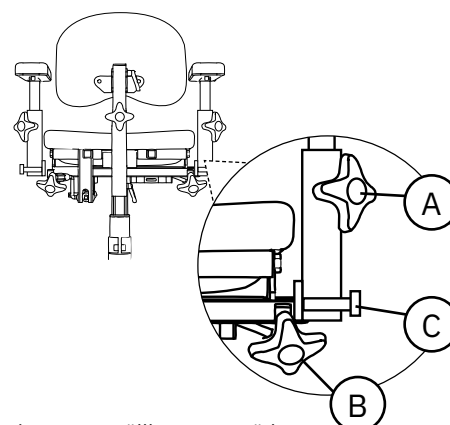
Fällbara armstöd

Fällbara armstöd är ställbara i höjd (A), bredd (B) samt kan fällas bakåt (C), se Figur 5.15.

För inställning av höjd och bredd, se PLUS-armstöd.

Fällning av armstöd:

1. Dra ut knoppen, vid behov vrid knoppen så att den låses i utdraget läge.
2. Ta tag i armstödet och rotera armstödet bakåt för att fälla det.
3. Roter armstödet framåt för att fälla tillbaka det.
4. Kontrollera att knoppen klickar in i låsläget. Om knoppen inte klickar i, rotera knoppen tills den klickar fast.



Figur 5.15. Fällbara armstöd.

5.10. Nackstöd

Nackstöd (tillval) finns i två utföranden, Plan och Skålad.

Klädsel för nackstöd finns i materialet konstläder. För mer information om klädsel och tillgängliga färger vänligen besök vår hemsida www.mercado.se.

Nackstödsmechanism

Nackstödet är ställbart i höjd (A), djup (B) och vinkel (C), se Figur 5.16.

Inställning av höjd:

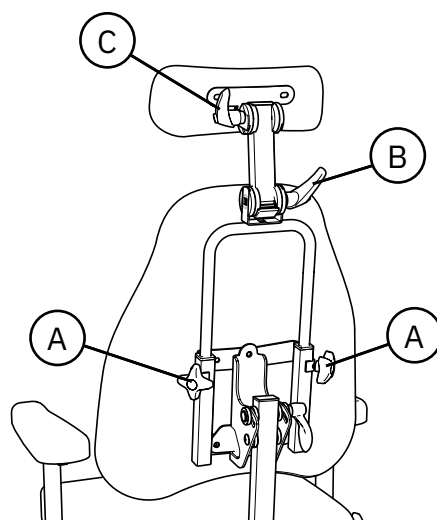
1. Lossa rattarna och justera till önskad höjd.
2. Dra åt rattarna.

Inställning av djup:

1. Lossa vreden och justera till önskat djup.
2. Dra åt vreden.

Inställning av vinkel:

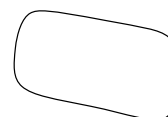
1. Lossa vredet och justera till önskad vinkel.
2. Dra åt vredet.



Figur 5.16. Nackstödsmechanism

Nackstöd kudde Plan

Nackstöd kudde Plan har en plan form och finns i storleken 290 x 160 mm, se Figur 5.17



Figur 5.17. Nackstöd kudde Plan

Nackstöd kudde Skålad

Nackstöd kudde Skålad har en skålad form och finns i storleken 310 x 180 mm, se Figur 5.18.



Figur 5.18. Nackstöd kudde Skålad

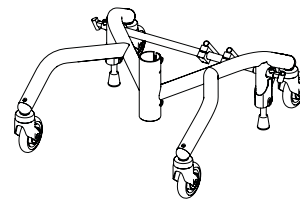
5.11. Stativ

Stativ finns i två utföranden, Stativ Plus Klinik 43 (standard) och Stativ Plus Klinik 48. Stativen finns i modeller med bakåtbroms (standard) och framåtbroms (tillval).³ Stativen kan även utrustas med uppfällbar fotring 1/4 (tillval).

Stativ finns i färgerna vitt (standard) och svart (tillval).

Stativ Plus Klinik 43

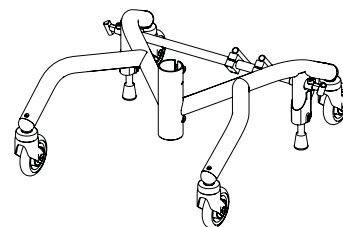
Stativet har två bromsben och bromsas bakåt, se Figur 5.19.



Figur 5.19. Stativ Plus Klinik 43.

Stativ Plus Klinik 48

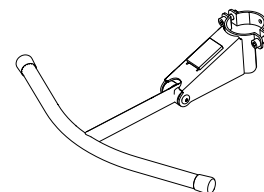
Stativet har två bromsben och bromsas bakåt, se Figur 5.20.



Figur 5.20. Stativ Plus Klinik 48.

Uppfällbar fotring 1/4

Uppfällbar fotring 1/4 placeras i framkant på stativet och fälls upp i ett stycke, se Figur 5.21.



Figur 5.21. Fotring 1/4.

³ Framåtbroms respektive bakåtbroms beskriver bromsspakens placering i bromsat läge.

5.12. Manuell broms

Manuell broms finns i två utföranden, fotbroms och bromsspak (tillval). Bromsspak finns i två modeller, bromsspak med knapp och bromsspak med ögla. Bromsspak med knapp finns i tre längder 250 mm (tillval), 350 mm (standard) och 450 mm (tillval). Bromsspak med ögla (tillval) finns i längden 530 mm. Denna används för att minska rörelseomfånget som behövs för armen vid bromsning. Broms finns även som elektrisk funktion, se 5.3. Elektriska funktioner.

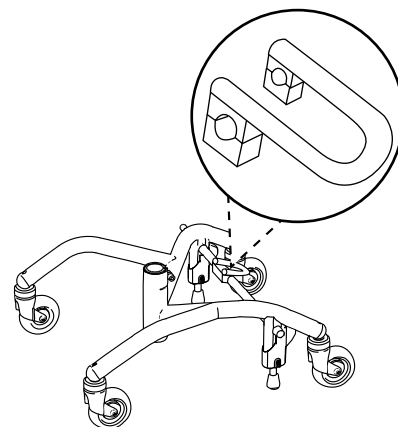
Fotbroms

Om produkten är utrustad med fotbroms är denna placerad på stativets bromsaxel, se Figur 5.22.

Aktivering och avaktivering:

1. Tryck nedåt till låsläge för att bromsa.
2. Tryck uppåt på undersidan av pedalen för att frikoppla broms.

OBS! Bromsen ska vara i låst läge när patienten sätter sig och reser sig.



Figur 5.22. Fotbroms.

Bromsspak

Bromsspaken kan placeras på höger (A) eller vänster (B) sida av stativet, se Figur 5.23.

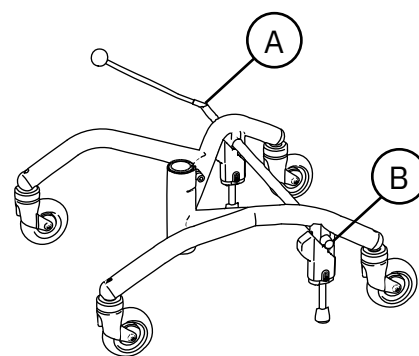
Aktivering och avaktivering:

1. Dra bromsspaken till låsläge för att bromsa.
2. Dra bromsspaken åt motsatt håll för att frikoppla.

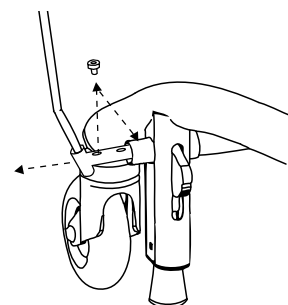
Inställning av bromsspaksfäste:

Bromsspaksfästen är placerade på utsidan av stativet vid bakre hjul på höger och vänster sida. För att kunna bromsa även då armstödet är justerat ut i bredd kan bromsspaksfästena justeras ut, se Figur 5.24.

1. Lossa skruven på bromsspaksfästet med en 6 mm insexnyckel. Dra sakta ut fästet.
2. Fäst skruven i nästa hål och drag åt skruven hårt med insexnyckeln.



Figur 5.23. Bromsspak.



Figur 5.24. Inställning av bromsspaksfäste.

5.13. Benstöd

Manuella benstöd (tillval) finns i utförandet Mittmonterat. Mittmonterat benstöd har hel fotplatta och är ställbart i höjd, vinkel på benstöd och vinkel på fotplatta. Vinkeln på benstödet kan justeras till fyra olika positioner. Produkten kan utrustas med adapter (tillval) för att kunna kombineras med Cross benstöd från ETAC (extern leverantör). Cross benstöd är avtagbara utan verktyg, följer sitsen vid höjjustering och kan roteras undan i sidled för att underlätta i- och urstigning. Benstödet finns i tre modeller, Standard fast vinkel, Snäv fast vinkel där knäts vinkel blir närmare 90° och Vinkelställbart. Alla modeller är ställbara i höjd och vinkel på fotplatta och går att få med fotplattor i olika bredder.

Mittmonterat benstöd

Mittmonterat benstöd är ställbart i höjd (A), vinkel på benstöd (B) och vinkel på fotplatta (C), se Figur 5.25.

Inställning av höjd på fotplatta:

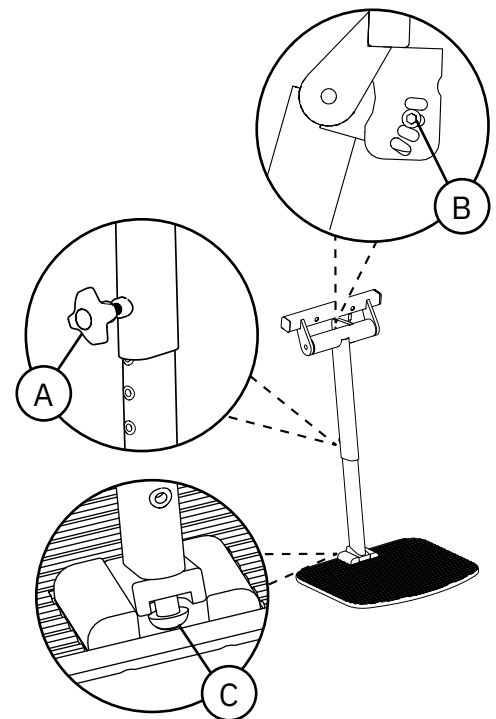
1. Lossa ratten och dra eller tryck fotplattan till önskad höjd.
2. Dra åt ratten.

Inställning av vinkel på benstöd:

1. Skruva ut skruven med 5 mm insexnyckel och ställ in önskad vinkel.
2. Skruva fast skruven.

Inställning av vinkel på fotplatta:

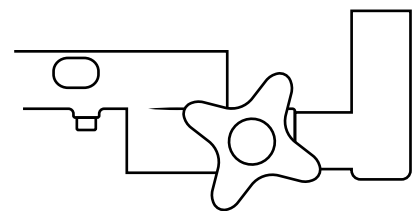
1. Justera skruven med 5 mm insexnyckel. För att vinkla ner fotplattan, skruva medsols. För att vinkla upp fotplattan, skruva motsols.



Figur 5.25. Mittmonterat benstöd.

Adapter för Cross benstöd

Adapter för Cross benstöd, se Figur 5.26, monteras på armstödens breddjusteringsbåge. Adaptern kan monteras i två djuplägen för olika djupa sitsar samt finjusteras steglöst 50 mm i djup. För mer information, se monteringsanvisning "Adapter benstöd, Cross" som finns tillgänglig på www.mercado.se.



Figur 5.26. Adapter för Cross benstöd.

Cross benstöd

Cross benstöd är avtagbara utan verktyg och kan roteras undan i sidled. Benstöden är ställbara i höjd (A), vinkel på benstöd (B) och vinkel på fotplatta (C), se Figur 5.27.

Rotera undan benstöd:

1. Lyft benstödet rakt upp ca 15 mm och rotera utåt.

Montering av benstöd:

1. Sätt benstödet i adapterfästet.
2. Rotera benstödet tills det är rakt fram och fixeras i fästet.

Bortmontering av benstöd:

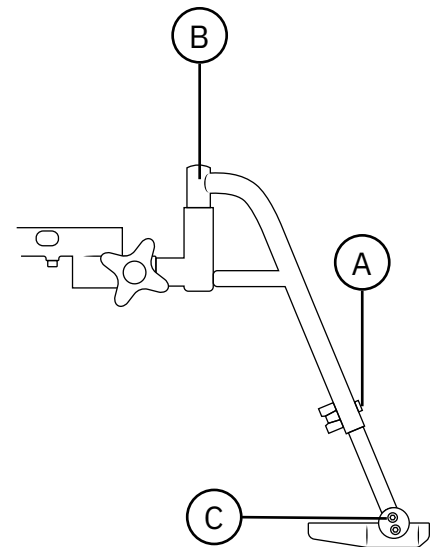
1. Lyft upp benstödet ur adapterfästet.

Inställning av höjd på fotplatta:

1. Lossa vingmuttern på baksidan av benstödsröret. Dra ur skruven på framsidan och justera till önskad längd.
2. Sätt i skruven genom röret och skruva tillbaka vingmuttern. Dra åt vingmuttern.

Inställning av vinkel på fotplatta:

1. Lossa de två skruvarna på utsidan av fotplattan 1 till 2 varv med en 5 mm insexnyckel. Vinkla fotplattan till önskad position.
2. Dra åt skruvarna.



Figur 5.27. Cross benstöd.

5.14. Individuell anpassning

Produkten får ej utrustas med andra tillbehör eller komponenter än de som godkänts av Mercado Medic. För bibehållen CE-märkning får inga individuella anpassningar eller förändringar utföras utan Mercado Medics godkännande. Anpassningar får göras endast av personal som genomgått Mercado Medics utbildning för service och rekonditionering.

Om nedanstående riktlinjer uppfylls vid individuell anpassning av auktoriserad personal hos annan organisation än Mercado Medic behåller Mercado Medic produktansvaret för produkten.

- Stoppade detaljer såsom sitsar, ryggstöd och armstöd får anpassas såvida man ej överskrider på produkten befintliga yttre justeringsmått.
- Patientens tyngdpunkt ska bibehållas över lyftmaten.
- Stoppade detaljer ska uppfylla gällande antändlighetskrav och miljökrav. Om en sittdyna från tredje part används ska produkten utrustas med en sittplatta med antiglidmaterial i motsvarande storlek för att garantera säkerheten på produkten.
- Ytor som belastas med betydande vertikala krafter får ej hamna utanför den yta (bas) som bildas av centripunkterna på länkhjulen.

Produkter som genomgått förändringar utanför ovanstående riktlinjer måste verifieras av Mercado Medic för att Mercado Medic fortsatt ska behålla produktansvaret.

För produkter som specialanpassats av vården, utanför Mercado Medics direktiv, övergår produktansvaret till vården till dess att produkten har återställts till originalskick eller tagits bort från marknaden. Mercado Medic återtär då produktansvaret enligt CE-märkningen mot Förordningen om medicintekniska produkter (EU) 2017/745, MDR.

För frågor angående specialanpassningar vänligen kontakta produktchef hos Mercado Medic via kontaktuppgifterna till huvudkontoret under avsnitt 1.1. Kontaktuppgifter.

6. Viktig säkerhetsinformation

På vår hemsida www.mercado.se finns information om eventuella säkerhetsmeddelanden till marknaden eller återkallelser av produkter och tillbehör.

6.1. Uppfyllda standarder och klassificering

Mercado Medics klinikstolar är CE-märkta i enlighet med Förordningen om medicintekniska produkter (EU) 2017/745, MDR, och Läkemedelsverkets författningssamling för medicintekniska produkter LVFS 2003:11. Produkterna är medicintekniska produkter enligt definitioner i Artikel 2 i MDR. Produkterna klassificeras som icke-invasiva medicintekniska produkter i klass 1 enligt regel 1. Den aktiva egenskapen hos varianterna av produkten med elektriska funktioner bedöms inte påverka klassificeringen.

Produkten är testad och godkänd enligt följande standarder:

- EN 12182:2012
- IEC 60601-1:2005 + A1:2012
- EN 60601-1-2:2015
- EN 60601-1-11:2015 + A1:2020
- EN 1335-1:2000
- EN 1335-2:2009
- EN 1335-3:2009

Även följande standarder har använts i utvecklingen av produkten:

- EN 1041:2008 + A1:2013
- EN ISO 14971:2020

Produktens samtliga textilier är testade och godkända enligt följande standarder avseende brandskydd:

- EN 1021-1:2014 (tändkälla: glödande cigarett)
- EN 1021-2:2014 (tändkälla: gaslåga motsvarande brinnande tändsticka)

Endast undersidan av sitsen och armstöden saknar brandskydd då de är trärena. Alla andra ytor är av metall eller klädda i brandskyddsklassad textil. Armstöd, sitsar, ryggstöd m.m. är konstruerade och producerade så att de är fria från toxiska och allergiframkallande ämnen.

Modeller med elektriska funktioner klassificeras enligt IEC 60601-1:2005 som en medicinteknisk produkt med applicerad del (Applied Part enligt definition i standard) av typ B tillhörande skyddsklass II med intern strömkälla.

Modeller med elektriska funktioner uppfyller kapslingsklass IP21. Första siffran (2) innebär beröringsskydd för fingrar och att ingen därmed kommer åt något farligt med fingrar eller liknande. Andra siffran (1) innebär vertikalt droppskydd, och att produkten således klarar av lätta duschar ovanifrån.

6.2. Varningar



Varning! Som användare ska du ta kontakt med din distributör om produkten uppvisar försämrad eller ändrad prestanda. En produkt som uppvisar försämrad eller ändrad prestanda ska omedelbart tas ur bruk för att undvika tillbud och olyckor. Produkten får inte tas i bruk igen innan en auktoriserad tekniker har undersökt produkten.



Varning! Det är inte tillåtet att själv modifiera produkten. Om individuell anpassning önskas, kontakta din distributör. Om produkten modifieras gäller inte CE-märkningen och Mercado Medic kan inte längre ta fullt produktansvar. Modifikationer kan påverka produktens säkerhet och leda till tillbud och olyckor.



Varning! Produkten kan vara utrustad med långa kablar eller vajrar som inte går att säkra för att produkten ska fungera korrekt. Kablar och vajrar kan innebära stryprisker för till exempel små barn. Lämna inte produkten obevakad med små barn i närheten.



Varning! Produkten är utrustad med små detaljer som till exempel skruvar som kan lossna. Små detaljer som lossnat kan innebära kvävningsrisker för barn.



Varning! Metallytor kan bli mycket varma om de har utsatts för solsken. Hudkontakt med varma ytor kan leda till brännskador. Undvik att utsätta metallytor för direkt solljus.



Varning! Kontrollera alltid att produkten är bromsad när patienten sätter sig och reser sig. Om produkten inte är bromsad riskerar den att rulla iväg vilket kan leda till fallskador.



Varning! Reparationer och andra tekniska åtgärder får endast utföras av personal auktoriserad av Mercado Medic. Om detta inte följs så gäller inte CE-märkningen och Mercado Medic kan inte längre ta fullt produktansvar.



Varning! Produkten får inte belastas med högre laster än maximal brukarvikt. Vid högre belastning finns risk för att produktens livslängd förkortas och komponenter kan gå sönder. Om produkten har utsatts för högre laster än avsett bör auktoriserad personal utföra en helhetsbedömning, se 6.3. Förväntad livslängd, för att säkerställa att det är fortsatt säkert att använda produkten.



Varning! Elektriska modeller har en elektrisk lyftomat som kan lyfta patienten så pass högt att det kan medföra en risk. Om patienten inte klarar att ta sig ur produkten från dess högsta läge får sitthöjden aldrig vara högre än att fötterna är i kontakt med underlaget.



Varning! Endast batterier och laddare från Mercado Medic, som är testade och godkända tillsammans med produkten, får användas på modeller med elektriska funktioner. Vid användning av andra laddare eller batterier gäller inte CE-märkningen och Mercado Medic kan inte längre ha fullt produktansvar i ärenden gällande batteri, laddning eller övrig elektronik.



Varning! Produkten får ej utrustas med andra tillbehör eller komponenter än de som godkänts av Mercado Medic. För bibehållen CE-märkning får inga individuella anpassningar eller förändringar utföras utan Mercado Medics godkännande. Önskas ej godkänd komponent användas se avsnitt 5.14. Individuell anpassning.



Varning! Koppla inte in något annat än de av Mercado Medic anpassade elektriska tillbehör i styrsystemets kontakter. Ej anpassade komponenter riskerar att gå sönder och i sin tur skada brukaren. Önskas ej godkänd komponent användas se avsnitt 5.14. Individuell anpassning.



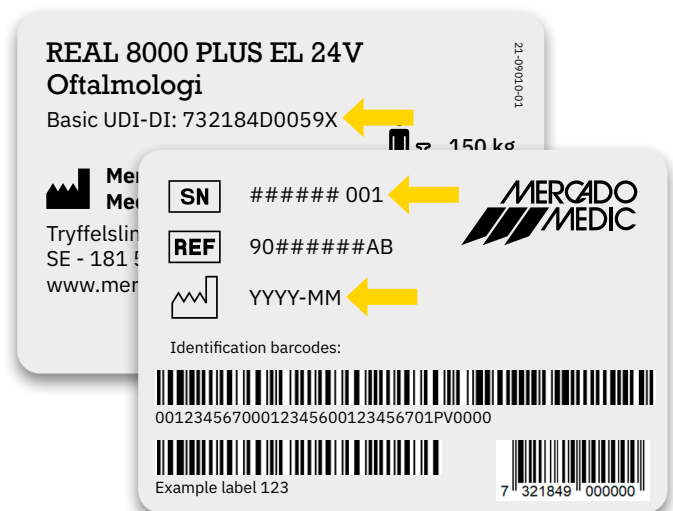
Varning! Montering, inkoppling eller demontering är inte riskfritt. Hanteras komponenter felaktigt kan exempelvis klämskador uppstå. Denna typ av arbeten får därför endast utföras av en av Mercado Medic auktoriserad tekniker.



Varning! Alla produktens delar måste monteras och fixeras så att det inte finns möjlighet för små delar att lossna. Alla kablar måste säkras med buntband mot produktens konstruktion för att minimera stryplingsrisker.

6.3. Förväntad livslängd

Produktens förväntade livslängd är 10 år när den används i överensstämmelse med anvisningarna i denna bruksanvisning. Produktens förväntade livslängd räknas från produktens tillverkningsdatum. Produktens tillverkningsdatum hittas på en av de silverfärgade etiketterna på produktens stativ och står på formatet ÅÅÅÅ-MM (år och månad), se Figur 6.1. På etiketten finns även serienummer och en identifierare för produktmodellen (UDI-DI).



Figur 6.1. Serienummer, UDI-DI och tillverkningsdatum på etikett.

OBS! Om etiketten med serienummer och tillverkningsdatum är skadad eller förstörd kontakta i första hand din distributör för hjälp att identifiera produkten, se 1.1. Kontaktuppgifter. När ordernummer eller serienummer identifierats, kontakta Mercado Medic för att få etikett som ersättning.

Förväntad livslängd för tillbehör som levereras med produkten av Mercado Medic är 10 år om inget annat framgår i särskild medföljande dokumentation.

Förväntad livslängd för produktens batteri är 5 år när produkten laddas i överensstämmelse med instruktioner i denna bruksanvisning, se 2.3. Laddning.

För att fortsätta använda produkten efter dess förväntade livslängd måste periodiskt underhåll med intervaller om maximalt 2 år utföras fram tills att produkten tas bort från marknaden. Underhåll utförs enligt instruktioner i denna bruksanvisning, se 8. Service och rekonditionering, utöver helhetsbedömningen nedan.

Efter förväntad livslängd kan inte Mercado Medic garantera produktens lämplighet och säkerhet, då Mercado Medic inte har någon kontroll över hur produkten använts och slitits. Efter förväntad livslängd kan Mercado Medic inte garantera att reservdelar kan tillhandahållas.

Helhetsbedömning

Efter förväntad livslängd är det viktigt att en helhetsbedömning av produkten görs innan fortsatt användande. Helhetsbedömningen av produkten ska utföras av auktoriserad personal och bör åtminstone ta hänsyn till:

- hur produkten använts,
- vilket skick produkten och ingående komponenter är i,
- huruvida produkten rekonditionerats och genomgått service,
- när rekonditionering och service skett,
- vad som åtgärdats vid ovanstående tillfällen,
- samt anledningen till ovanstående åtgärder.

Efter förväntad livslängd ska periodiskt underhåll med intervaller om maximalt 2 år göras enligt instruktioner i denna bruksanvisning, se 8. Rekonditionering och Service utöver helhetsbedömningen ovan.

6.4. Rapportering av negativa händelser och tillbud

Som tillverkare av medicintekniska produkter inom EU är Mercado Medic skyldiga att ha ett system för att följa upp hur våra produkter fungerar i praktisk användning.

Innan våra produkter CE-märks och släpps ut på marknaden har vi beaktat vilka risker som kan finnas med dem och vidtagit åtgärder för att minska riskerna så långt det är möjligt. Trots detta kan olyckor och tillbud inträffa när produkterna används. Om detta sker är det viktigt att detta rapporteras både till Mercado Medic och nationell behörig myndighet. Använd kontaktuppgifter i denna bruksanvisning för rapportering, se 1.1. Kontaktuppgifter. Använd gärna e-post för att möjliggöra snabbare hantering.

7. Teknisk information

I det här avsnittet beskrivs produktens dimensioner och prestanda, samt symboler som förekommer på produkten.



Varning! Reparationer och andra tekniska åtgärder får endast utföras av personal auktoriserad av Mercado Medic. Om detta inte följs så gäller inte CE-märkningen och Mercado Medic kan inte längre ta fullt produktansvar.

Brukarvikt

Modell	Max
REAL 8000 PLUS EL 24V Easy low	150 kg
REAL 8000 PLUS EL 24V Easy high	150 kg
REAL 8000 PLUS EL 24V Easy low extra	150 kg
REAL 8000 PLUS EL 24V Easy high extra	150 kg



Varning! Produkten får inte belastas med högre laster än maximal brukarvikt. Vid högre belastning finns risk för att produktens livslängd förkortas och komponenter kan gå sönder. Om produkten har utsatts för högre laster än avsett bör auktoriserad personal utföra en helhetsbedömning, se 6.3 Förväntad livslängd, för att säkerställa att det är fortsatt säkert att använda produkten.

Produktegenskaper för alla modeller

	REAL 8000 PLUS EL 24V Easy low	REAL 8000 PLUS EL 24V Easy high	REAL 8000 PLUS EL 24V Easy low extra	REAL 8000 PLUS EL 24V Easy high extra
Bredd ¹	430–480 mm			
Längd	550 mm			
Totalhöjd ²	600–1030 mm			
Sitthöjd ³	370–570 mm	450–730 mm	370–570 mm	450–730 mm
Sitsens bredd	290–480 mm			
Sitsens djup	320–530 mm			
Sitstilt ⁴	0°, -15°/+8°, -8°/+15°, 0°/+23°, -15°/+15°			
Ryggstödshöjd	200–430 mm			
Ryggstödsbredd	230–460 mm			
Ryggfällning ⁴	0°, -15°/+30°, -15°/+45°, -23°/+28°			
Länkhjul	Ø100 mm			
Vikt	22–45 kg			
Maximal lutning på underlag i bromsat läge ⁵	5°			

Produktegenskaper för elektriska modeller

Batteri	805320 Batteripack 2,6Ah 24V f RCB10+L
Batterityp	Förseglat ventilreglerat blysyrbatteri
Spänning batteripaket	24V (2st seriekopplade 12V-batterier)
Batteriladdare	805265 Batteriladdare 9000 30V för arbetsstolar 24V 1,5G

På en full laddning kan en elektrisk modell med hög lyftomat göra fulla slag uppåt och nedåt upp till 180 gånger med 80 kg last, eller upp till 135 gånger med 150 kg last.

De elektriska funktionerna, utom den för höj- och sänkning, får användas max 10 % av tiden (max 2 min/20 min). Elektroniken mäter aktivitet och stänger ner de elektriska funktionerna om denna tidsgräns överskrids. När den totala användningstiden under de senaste 20 minuterna underskrider 2 minuter aktiveras funktionerna automatiskt igen.

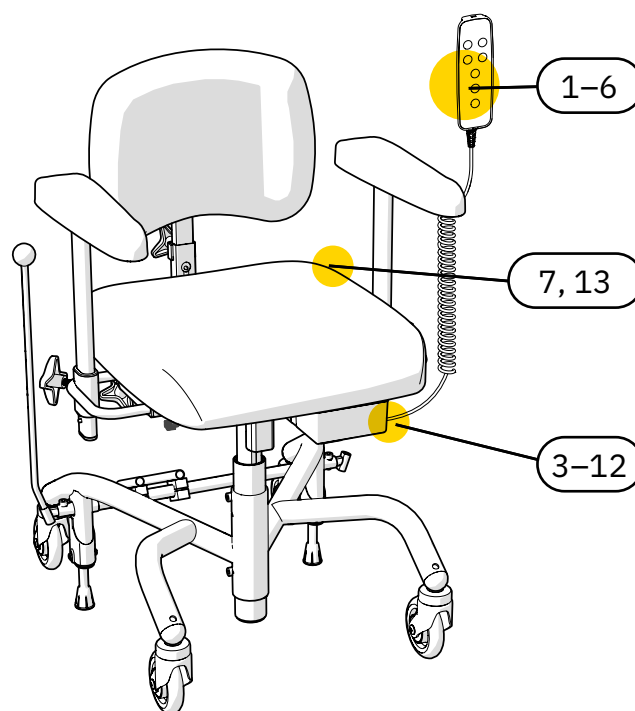
- 1 Beroende på sitsens bredd och armstödens justering kan produkten bli bredare.
- 2 Total höjd med ryggstöd ErgoMedic 380 x 260 mm.
- 3 Dessa sitthöjder uppnås med olika lyftomater.
- 4 Negativ vinkel (-) avser vinkling framåt och positiv vinkel (+) avser vinkling bakåt.
- 5 Gäller i alla riktningar.

7.1. Symboler
















Följande symboler används på produktens reglage, märkning eller i denna bruksanvisning. För en översikt av placering av symboler, se Figur 7.1-7.3.

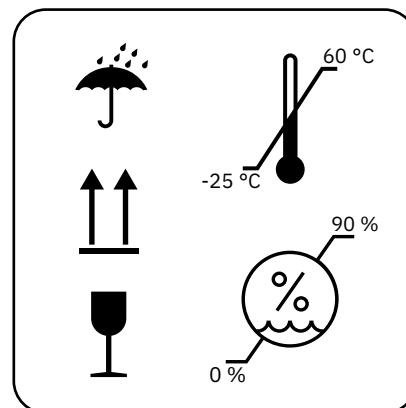
Nr	Elektriska reglage och styrlåda
1	Indikering av batterinivå 
2	Varningslampa 
3	Sitthöjd uppåt/nedåt 
4	Sitstilt framåt/bakåt 
5	Ryggfällning framåt/bakåt 
6	Broms aktivera/avaktivera 
7	Laddningsuttag 
8	Input för styrning 
9	Anslutning för elektrisk lyftomat 
10	Anslutning för sitstilt 
11	Anslutning för ryggfällning 
12	Anslutning för broms 
13	Läs bruksanvisningen innan användning 

Nr	Märkning och bruksanvisning
14	Varning 
15	Varning, klämrisk 
16	Skyddas mot väta 
17	Hanteras varsamt 
18	Denna sida upp 
19	Tillåten temperatur 
20	Tillåten relativ luftfuktighet 

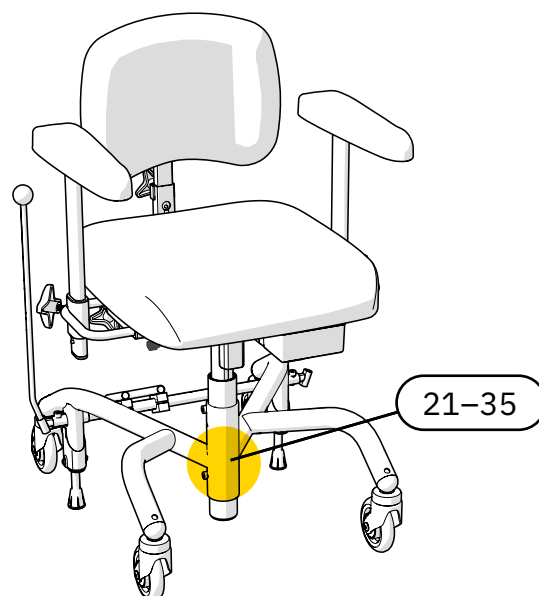


Figur 7.1. Översikt av symboler på reglage på produkten.

Nr	Märkning och bruksanvisning
21	 Tillåten höjd över havet ≤2000m
22	 Endast för inomhusbruk
23	 Maximal brukarvikt
24	 Tillverkningsdatum
25	 Tillverkare
26	 Medicinteknisk produkt (Medical Device)
27	 Serienummer
28	 CE-märket som visar på produktens överensstämmelse med Europeiska regelverken
29	 Produkt klassificerad som applicerad del (Applied Part) av typ B enligt IEC 60601-1:2005
30	 Elektriska komponenter ska lämnas till särskild återvinningsstation
31	 Produkten är en del i ett återvinningssystem
32	 Komponentvikt överskrider 10 kg
33	 Driftcykel
34	 Distributör
35	 Katalognummer



Figur 7.2. Översikt av symboler på förpackning. Symbol 16–20.



Figur 7.3. Översikt av symboler på märkning.

8. Service och rekonditionering

I det här avsnittet beskrivs besiktning och felsökning av produkten, information kring batteribyte samt instruktioner för rekonditionering av produkten. Felsökningsguiden vänder sig till alla användare av produkten, och avsnittet i övrigt vänder sig till dig som hanterar dessa delar i produktens livscykel professionellt.

OBS! Det är inte tillåtet att utföra rekonditionering, service eller underhållsarbete på produkten när patient sitter i den.

Besiktning vid service

I samband med service ska alltid en noggrann okulär besiktning göras på produktens huvudkomponenter för att garantera patientsäkerheten. Produktens huvudkomponenter innefattar stativ, broms, lyftomat, sittkryss, ryggfällning samt armstödsmechanism. Kontrollen ska innefatta inspektion av svetsar, låsbara funktioner och inställningar.

Vid kontroll av PLUS-stativ ska svets mellan stativets framben och bakben kontrolleras. Alla tendenser till sprickor i material eller färg i detta område är en anledning att byta ut stativet, alternativt att byta ut produkten. Säkerställ god belysning och använd gärna förstoringsglas, då små sprickor kan vara svåra att upptäcka på lackade stativ.

Om produkten har dålig bromsverkan bör stativets balans kontrolleras utöver skicket på bromsfötterna. Om produkten inte står på alla fyra hjul i icke-bromsat läge ska produkten tas ur bruk omedelbart. Kontrollera stativets balans på flera platser och i flera riktningar för att utesluta golvet påverkan.



Varning! Reparationer och andra tekniska åtgärder får endast utföras av personal auktoriserad av Mercado Medic. Om detta inte följs så gäller inte CE-märkningen och Mercado Medic kan inte längre ta fullt produktansvar.



Varning! Som användare ska du ta kontakt med din distributör om produkten uppvisar försämrad eller ändrad prestanda. En produkt som uppvisar försämrad eller ändrad prestanda ska omedelbart tas ur bruk för att undvika tillbud och olyckor. Produkten får inte tas i bruk igen innan en auktoriserad tekniker har undersökt produkten.

8.1. Felsökningsguide

Om ingen av nedanstående åtgärder avhjälper det problem som uppstått kan service krävas. Kontakta din distributör alternativt Mercado Medic, se 1.1. Kontaktuppgifter.

Felsökning av elektriska funktioner

Symtom	Orsak	Åtgärd
Styrlådan avger en ljudsignal.	Produkten har låg eller kritisk batterinivå.	Ladda produkten, se 2.3. Laddning.
Varningslampan blinkar på handkontroll.	Arbetscykeln, det vill säga den maximala tiden en elektrisk funktion kan användas innan den behöver vila, närmar sig gränsvärdet. Se 7. Teknisk information för detaljer.	Låt produkten återhämta sig, annars kommer produkten stänga ner aktuell elektrisk funktion tills produkten återhämtat sig.
Elektriska funktioner fungerar inte. Varningslampan blinkar till vid knapptryck om handkontroll används.	Arbetscykeln har överskridits, se 7. Teknisk information. Om gränsvärdet överskrids stängs alla elektriska funktioner av, förutom elektrisk höjdjustering. Funktionerna kan inte användas igen förrän systemet har återhämtat sig.	Produkten kommer börja fungera igen när systemet återhämtat sig. Detta tar upp till 20 min.
Varningslampan tänds på handkontroll.	Knapplåset har aktiverats.	För att aktivera eller avaktivera knapplåset för en funktion, håll in den aktuella funktionens båda knappar i minst 3 sekunder. Varje funktion har separat knapplås.
Varningslampan tänds på handkontroll.	Internt fel uppstått.	Systemet nollställs automatiskt efter 10 sekunder. Om felet åtgärdats så låses samtliga kanaler upp och varningslampan slocknar.
Elektriska funktioner fungerar inte. Ingen handkontroll används, alternativt visar handkontrollen ingen signal på indikatorlamporna för batterinivå eller varning.	Batteriet behöver laddas eller aktiveras. Om produkten stått orörd i 7 dagar eller mer kommer batteriet kopplas ur automatiskt för att maximera livslängden.	Ladda eller aktivera batteriet genom att ansluta laddaren. Det är rekommenderat att alltid ladda fullt när detta görs. För endast aktivering räcker att laddaren ansluts i ca 5 sekunder.

Symtom	Orsak	Åtgärd
Elektriska funktioner fungerar inte. Indikatorn visar låg batterinivå om handkontroll används.	Produktens interna batterier är urladdade eller defekta.	Ladda produkten, se 2.3. Laddning. Om laddning inte avhjälper problemet behövs batteribyte, se 8.2. Batteribyte.
Elektriska funktioner fungerar inte vid knapptryck på trådlös fjärrkontroll.	Batterierna i den trådlösa fjärrkontrollen är urladdade eller defekta.	Byt batterierna i den trådlösa fjärrkontrollen, se 8.2. Batteribyte.
Elektriska funktioner fungerar inte vid knapptryck på trådlös fjärrkontroll.	Fjärrkontrollen och IR mottagare är inte korrekt parkopplade.	Parkoppla fjärrkontroll och mottagare. Se monteringsanvisning Fjärrkontroll IR 24V.
Elektriska funktioner fungerar inte.	Defekt ställdon.	Om ovanstående åtgärder inte avhjälpt problemet kan detta bero på att ställdonet är defekt och måste bytas.

Felsökning av mekaniska komponenter

Symtom	Orsak	Åtgärd
Sittenhet glappar i rotationsriktning.	Glapp i lyftomat.	Byt ut lyftomat.
Missljud i elektrisk lyftomat.	Slitna lager.	Byt ut elektrisk lyftomat.
Missljud i länkhjul.	Slitna lager.	Byt ut länkhjul.
Produkten rullar dåligt.	Ansamling av hår och skräp i länkhjul.	Rengör länkhjulen, se 3. Ta hand om produkten. Alternativt byt ut länkhjul.
Produkten rullar dåligt.	Slitna lager eller ojämna hjulbana.	Byt ut länkhjul.
Produkten bromsar inte tillfredsställande.	Ansamling av smuts och damm under bromsfötter.	Rengör undersidan av bromsfötterna, se 3. Ta hand om produkten.
Produkten bromsar inte tillfredsställande.	Bromsfötterna av gummi har stelnat med tiden.	Byt ut bromsfötterna ¹ .
Produkten bromsar inte tillfredsställande.	Stativet är skevt och behöver bytas ut.	Byt ut stativet och anmäl denna händelse till Mercado Medic. Se 1.1. Kontaktuppgifter.

¹ Bromsen ska kontrolleras regelbundet, se 6. Viktig säkerhetsinformation.

8.2. Batteribyte



Varning! Reparationer och andra tekniska åtgärder får endast utföras av personal auktoriserad av Mercado Medic. Om detta inte följs så gäller inte CE-märkningen och Mercado Medic kan inte längre ta fullt produktansvar.

Produktens interna batterier är utbytbara. Båda batterierna i batteripaketet måste ersättas vid byte. För instruktioner, se monteringsanvisning Batteribyte för styrsystem 24V.

För byte av batterier i fjärrkontroll, se monteringsanvisning Fjärrkontroll IR 24V.

8.3. Rekonditionering och periodiskt underhåll

Det krävs inget periodiskt underhåll under produktens förväntade livstid. För att fortsätta använda produkten efter dess förväntade livslängd måste periodiskt underhåll med intervaller om maximalt 2 år utföras fram tills att produkten permanent tas ur bruk.

Med rekonditionering i denna bruksanvisning avses inte en full återställning eller helrenovering i den bemärkelse som avses i Förordningen om medicintekniska produkter (EU) 2017/745, MDR, med syfte att återutsätta produkten på marknaden med förnyad förväntad livslängd. Rekonditionering i denna bruksanvisning syftar i stället till en mer omfattande genomgång och service av produkten, men där serienummer behålls och den förväntade livslängden förblir opåverkad.

Besiktning vid rekonditionering

I samband med rekonditionering ska alltid en noggrann okulär besiktning göras på produktens huvudkomponenter för att garantera patientsäkerheten. Produktens huvudkomponenter innefattar stativ, broms, lyftomat, sittkryss, ryggfällning samt armstödsmekanism. Kontrollen ska innefatta inspektion av svetsar, låsbara funktioner och inställningar.

Vid kontroll av PLUS-stativ ska svets mellan stativets framben och bakben kontrolleras. Alla tendenser till sprickor i material eller färg i detta område är en anledning att byta ut stativet, alternativt att byta ut produkten. Säkerställ god belysning och använd gärna förstoringsglas, då små sprickor kan vara svåra att upptäcka på lackade stativ.

Om produkten har dålig bromsverkan bör stativets balans kontrolleras utöver skicket på bromsfötterna. Om produkten inte

står på alla fyra hjul i icke-bromsat läge ska produkten tas ur bruk omedelbart. Kontrollera stativets balans på flera platser och i flera riktningar för att utesluta golvets påverkan.

Byte av komponenter

På www.mercado.se finns olika former av underlag för byte av komponenter, så som sprängskisser, monteringsanvisningar, kopplingsguider och digital artikelsökning. Monteringsanvisningar kan även användas för att demontera produktens komponenter. För tillbehör och reservdelar vänligen besök vår webshop <https://shop.mercado.se/>.



Varning! Montering, inkoppling eller demontering är inte riskfritt. Hanteras komponenter felaktigt kan exempelvis klämskador uppstå. Denna typ av arbeten får därför endast utföras av en av Mercado Medic auktoriserad tekniker.



Varning! Alla produktens delar måste monteras och fixeras så att det inte finns möjlighet för små delar att lossna. Alla kablar måste säkras med buntband mot produktens konstruktion för att minimera stryppningsrisker.

Långtidsförvaring av batterier

Vid längre tids förvaring kopplas batteriet ur per automatik efter 7 dagar. Batteriet kan även tvingas till urkopplat läge genom att koppla in ett 9V nättaggregat (artikelnummer 804823) i laddningsuttaget och vänta i minst 5 sekunder innan nättaggregatet kopplas ur. Om handkontroll används kommer alla indikationslampor blinka när batteriet är urkopplat och nättaggregatet kan kopplas ur.

När batteriet är urkopplat måste batteriet laddas var 4:e månad för att behålla sin funktion, se 2.3. Laddning. Följs dessa

laddningsinstruktioner håller batteriet tillräcklig kapacitet i 5 år.

För att återansluta batteriet till systemet igen ansluts batteriladdaren till laddningsuttaget och vägguttag. Vänta minst 5 sekunder innan

batteriladdaren kopplas ur. Nu är batteriet inkopplat och systemet redo att användas. Det är rekommenderat att låta laddaren sitta kvar och ladda batteriet fullt efter att produkten förvarats med batteriet i urkopplat läge.

Rekonditioneringsinstruktioner

Använd ej högtryckstvätt vid rengöring av produkten. För instruktioner om mer vardaglig rengöring, se 3. Ta hand om produkten.

Följande punkter ska utföras vid rekonditionering för att garantera patientsäkerheten:

ID	Område	Rekonditioneringsinstruktioner
1 Rengöring		
1.1	Mekanismer	Torka av mekaniska delar, dock ej ställdon, med lätt fuktad trasa med mildt rengöringsmedel (pH 7–12), ytdesinfektionsmedel eller ångtvätt (max 8 bar). OBS! Det är inte tillåtet att spola av produkten med vatten eller andra vätskor och kemikalier.
1.2	Elektronik och kablar	Avlägsna damm med torr trasa.
1.3	Reglage och handkontroll	Torka av reglage och handkontroll med lätt fuktad trasa med desinfektionsmedel. Detta är för att inte föra vidare eventuell smitta.
1.4	Ställdon och lyftomat	Rörliga delar är smorda och ska därför inte rengöras. För lyftomater, se särskilda instruktioner under punkt 3.
1.5	Stoppdetaljer	Vi rekommenderar att man demonterar och kasserar alla stoppdetaljer. Tvätta eventuella överdrag enligt tvättrådsinstruktion.
1.6	Länkhjul	Rensa länkhjulen från hår och damm.
2 Elektriska komponenter		
2.1	Elektronik	Börja med att ladda produkten i minst 5 sekunder för att aktivera elektroniken. Kontrollera elektroniken och alla elektriska funktioner. Kontrollera fysiska skador på styrlåda och eventuell kontaktbox.
2.2	Laddare	Kontrollera att laddaren fungerar och inte har några skador på hölje eller kablar.
2.3	Reglage	Kontrollera att manöverknappar och handkontroll fungerar och inte har några skador på hölje eller kablar.

ID	Område	Rekonditioneringsinstruktioner
2.4	Kontakter	Kontrollera att kablar och kontakter är hela och sitter ordentligt fast. Kontrollera att alla färgmarkeringar på kontakterna sitter kvar, komplettera vid behov. Kontrollera att ingen klämrisk föreligger för kablar och kontakter, samt att alla kablar sitter fast med buntband.
2.5	Batterier	Mät upp batterierna och kontrollera att det inte är för stor skillnad mellan batteriernas laddning. Stor skillnad i laddning kan indikera att en battericell är defekt. Se monteringsanvisning Batteribyte för styrsystem 24V. Tänk på att batteriernas förväntade livslängd är 5 år när de underhålls enligt instruktionerna i denna bruksanvisning. Det innebär att det kan vara dags att byta ut dem beroende på när rekonditioneringen görs och vilka åtgärder som gjorts på produkten tidigare.
2.6	Elektrisk sitstilt	Kontrollera att ställdonet inte har några synliga skador. Kontrollera funktion i ställdonets rörliga delar. Kontrollera att alla låsskruvar är åtdragna så inget glapp uppstår i ändläge.
2.7	Elektrisk ryggfällning	Kontrollera att ställdonet inte har några synliga skador. Kontrollera funktion i ställdonets rörliga delar. Kontrollera att alla låsskruvar är åtdragna så inget glapp uppstår i ändläge.
2.8	Elektrisk broms	Kontrollera att ställdonet inte har några synliga skador. Kontrollera funktion i ställdonets rörliga delar. Kontrollera att alla låsskruvar är åtdragna så inget glapp uppstår i ändläge. Kontrollera att infästningarna är hela och säkert förankrade i stativet.
3 Elektrisk lyftomat		
3.1	Missljud	Lyssna efter missljud i lyftomaten. Byt lyftomat vid missljud. Belasta produkten och kontrollera att lyftomaten inte slirar vid start från bottenläge. Defekta lyftomater kan skickas till Mercado Medic för reparation.
3.2	Rotationslåsning	Kontrollera att lyftomaten inte glappar vid rotation eller belastning från sida till sida. Byt lyftomat vid glapp. Defekta lyftomater kan skickas till Mercado Medic för reparation.
3.3	Lyftpelare	Höj lyftomaten till högsta läget. Torka rent lyftpelaren från damm och smuts med torr trasa. Smörj lyftpelaren med ett tunt lager teflon- eller silikonbaserat smörjfett.
3.4	Infästning	Kontrollera att sitsen sitter riktad rakt framåt relativt stativet. Kontrollera att lyftomatens infästningar i sittkruss och stativ är ordentligt åtdragna. Byt ut skruvar som har skadade nyckelgrepp eller gängor.
3.5	Kabeldragning	Kontrollera slitage och klämskador på kablar.

ID	Område	Rekonditioneringsinstruktioner
4 Stativ		
4.1	Svetsar	Kontrollera noggrant alla svetsar efter tecken på sprickor, korrosion och rörelse. Säkerställ god belysning och använd gärna förstoringsglas, då små sprickor kan vara svåra att upptäcka på lackade stativ. Kontrollera att stativet står stabilt. Fyll i eventuella lackskador med bättringslack för att undvika korrosion.
4.2	Skruvförband	Kontrollera och dra åt alla skruvförband. Byt ut skruvar som har skadade nyckelgrepp eller gängor.
5 Bromsar		
5.1	Funktion	Byt ut bromsfötter. Kontrollera att bromsen fungerar tillfredställande.
5.2	Plastpluggar	Kontrollera att styrbussningar och plastpluggar sitter ordentligt på plats. Byt ut slitna eller skadade delar.
5.3	Klämskydd	Kontrollera att eventuellt klämskydd sitter ordentligt monterat. Saknas klämskydd vid bromsbenen rekommenderas att detta monteras innan produkten tas i bruk igen.
6 Länkhjul		
6.1	Funktion	Kontrollera länkhjul och byglar efter slitage eller glapp. Slitage eller glapp kan indikera defekta lager. Kontrollera att länkhjulen rullar bra och byglarna roterar. Byt ut slitna eller skadade delar.
6.2	Infästning	Kontrollera att länkhjulets skruvar är hela och åtdragna. Byt ut skruvar som har skadade nyckelgrepp eller gängor.
7 Sittkryss		
7.1	Mekanik	Kontrollera noggrant alla svetsade delar efter sprickor och lackskador. Kontrollera speciellt runt upphängning av ställdon för sitstilt och vid hål för montage av benstöd då dessa områden är extra utsatta för belastning. Säkerställ god belysning och använd gärna förstoringsglas, då små sprickor kan vara svåra att upptäcka på svartlackade konstruktioner. Fyll i eventuella lackskador med bättringslack för att undvika korrosion.
7.2	Skruvförband	Kontrollera och dra åt alla skruvförband. Byt ut skruvar som har skadade nyckelgrepp eller gängor.
7.3	Plastpluggar	Kontrollera att styrbussningar och plastpluggar sitter ordentligt på plats. Byt ut slitna eller skadade delar.
7.4	Reglage	Kontrollera att sittkrysets rattar och vred fungerar och låser som de ska.

ID	Område	Rekonditioneringsinstruktioner
8 Ryggmekanism		
8.1	Mekanik	Kontrollera och byt ut eventuella slitna delar, inspektera noggrant efter sprickor vid svetsar då de kan ha belastats hårt under lång tid. Säkerställ god belysning och använd gärna förstoringsglas, då små sprickor kan vara svåra att upptäcka på svartlackade konstruktioner. Kontrollera att funktion i rörliga delar går bra.
8.2	Infästning	Kontrollera att alla skruvar, rattar och vred går lätt och låser ordentligt. Kontrollera att fjädersnäppen fungerar felfritt.
8.3	Plastpluggar	Kontrollera att styrbussningar och plastpluggar sitter ordentligt på plats. Byt ut slitna eller skadade delar.
9 Armstöd		
9.1	Breddjusteringsbågar	Kontrollera noggrant breddjusteringsbågarna efter sprickor och lackskador. Kontrollera speciellt runt svetsar och spåren för låsningen, då dessa områden är extra utsatta för belastning. Säkerställ god belysning och använd gärna förstoringsglas, då små sprickor kan vara svåra att upptäcka på svartlackade konstruktioner. Fyll i eventuella lackskador med bättringslack för att undvika korrosion.
9.2	Funktion	Kontrollera och byt ut eventuella slitna delar. Testa att låsning och funktion i rörliga delar fungerar som de ska. Kontrollera att rattar och skruvar fungerar och inte har några skador på gängor eller greppytor.
9.3	Plastpluggar	Kontrollera att styrbussningar och plastpluggar sitter ordentligt på plats. Byt ut slitna eller skadade delar.
9.4	Armstödsmechanik	Kontrollera alla svetsar och att inga skador eller slitage finns som kan försämra eller försvaga konstruktionen. Säkerställ god belysning och använd gärna förstoringsglas, då små sprickor kan vara svåra att upptäcka på svartlackade konstruktioner. Fyll i eventuella lackskador med bättringslack för att undvika korrosion.
10 Tillbehör		
10.1	Återställning	Demontera de tillbehör som inte ska sitta på produkten i grundutförandet, se 5.2. Grundutförande.
10.2	Mekanik	Kontrollera alla svetsar och att inga skador finns på mekaniken som kan försämra eller försvaga konstruktionen. Säkerställ god belysning och använd gärna förstoringsglas, då små sprickor kan vara svåra att upptäcka på svartlackade konstruktioner.
10.3	Funktion	Kontrollera och byt ut eventuella slitna delar. Kontrollera att låsning och funktion i rörliga delar går bra.

ID	Område	Rekonditioneringsinstruktioner
11 Slutkontroll		
11.1	Slutkontroll	Provkör produktens alla funktioner. Kontrollera att alla inställningar, elektriska funktioner och bromsar fungerar som de ska. Kontrollera att länkhjulen rullar bra och att alla fyra hjul har kontakt med underlaget.
11.2	Viloläge för batterier	Om elektriska modeller ska lagerhållas så kan batteriet sättas i viloläge med den avsedda 9V adaptorn, se 8.3. Rekonditionering och periodiskt underhåll, Långtidsförvaring av batterier.

9. Destruktionsanvisningar

Produkter som tas ur bruk permanent ska demonteras och källsorteras på ett korrekt och säkert sätt. På www.mercado.se finns monteringsanvisningar som även kan användas för att demontera produktens komponenter. Komponenterna ska sedan kasseras i aktuell fraktion, se 9.1. Källsortering.



Varning! Montering, inkoppling eller demontering är inte riskfritt. Hanteras komponenter felaktigt kan exempelvis klämskador uppstå. Denna typ av arbeten får därför endast utföras av en av Mercado Medic auktoriserad tekniker.

9.1. Källsortering

Anvisning för källsortering av ingående komponenter.

Metall

- Armstödsmekanism
- Ryggmekanism
- Nackstödsmekanism
- Benstöd
- Stativ
- Sittkryss
- Ställdon
- Lyftomat
- Övriga metalledar i produkter sålda av Mercado Medic

Elektronik

- Kablar
- Styråda (batterier ska demonteras och källsorteras separat)
- Kontaktbox
- Handkontroll
- Manöverknappar

Blybatteri

- Batterier (kasserade batterier ska alltid lämnas på miljöstationer)

Brännbart

- Sits
- Ryggstöd
- Nackstöd
- Armstöd
- Övriga stoppdetaljer sålda av Mercado Medic

Denna sida har avsiktligt lämnats tom

