

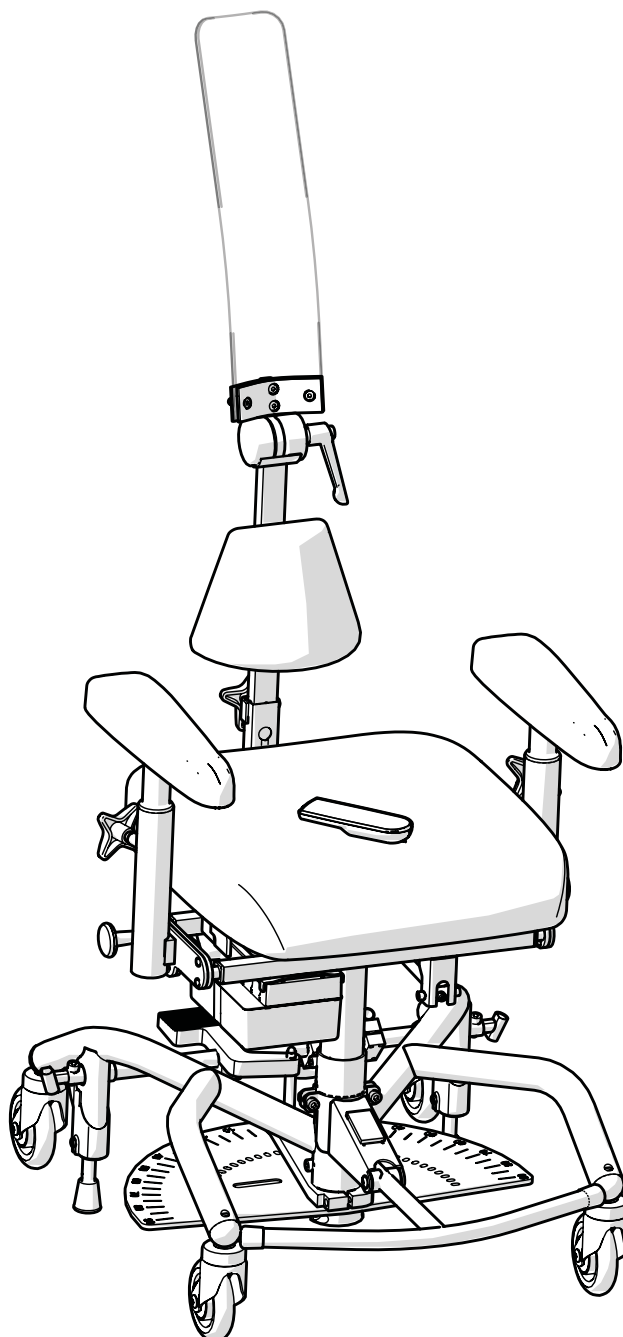
BRUKSANVISNING

för REAL 8100 PLUS Röntgen
medicintekniska klinikstolar

Anvisningar för användning och skötsel



SE



[Plats för produktetikett med
serienummer]

Innehållsförteckning

Användarinformation

1. Inledning	4
1.1. Kontaktuppgifter	5
1.2. Garanti	5
2. Kom igång	6
2.1. Innan användning	6
2.2. Användning av produktens funktioner	9
2.3. Laddning	10
3. Ta hand om produkten	11
3.1. Stoppdetaljer	11
3.2. Länkhjul och bromsfötter	11
3.3. Övriga delar	11
3.4. Transport och förvaring	12

Produktinformation

4. Avsedd användning	13
4.1. Användningsmiljö	13
5. Konfigurationer och inställningar	14
5.1. Erforderlig kompetensnivå för inställning och justering	14
5.2. Grundutförande	15
5.3. Elektriska funktioner	16
5.4. Sits	17
5.5. Manuell sitstilt	18
5.6. Ryggmekanism och ryggstöd	18
5.7. Armstödsplatta	21
5.8. Armstödsmekanism	22
5.9. Stativ	22

5.10. Manuell broms	23
5.11. Benstöd	25
5.12. Individuell anpassning	26

6. Viktig säkerhetsinformation

6.1. Uppfyllda standarder och klassificering	27
6.2. Varningar	28
6.3. Förväntad livslängd	29
6.4. Rapportering av negativa händelser och tillbud	30

Servicemanual

7. Teknisk information	31
7.1. Symboler	33
8. Service och rekonditionering	35
8.1. Felsökningsguide	36
8.2. Batteribyte	38
8.3. Rekonditionering och periodiskt underhåll	39
9. Destruktionsanvisningar	46
9.1. Källsortering	46

1. Inledning

Tack för att du valt Mercado Medic som leverantör av denna produkt. Genom att välja en REAL-stol får du ta del av en över 50-årig historia av utveckling av medicintekniska produkter med hög funktion, säkerhet, kvalitet och flexibilitet. Vi tillverkar alla våra olika medicintekniska stolar i egen regi i Sverige.

Mercado Medic är certifierade mot ISO 13485, ISO 9001, samt ISO 14001 och följer gällande arbets- och miljölagstiftning.

Vi förbehåller oss rätten till ändringar i denna manual och dess innehåll.

Tillräcklig kompetens för att säkert kunna använda denna produkt uppnås genom att noga läsa igenom denna bruksanvisning innan produkten tas i bruk.

PDF-versioner av våra bruksanvisningar med förstöringsmöjligheter håller vi alltid tillgängliga i aktuell version på vår hemsida www.mercado.se.



1.1. Kontaktuppgifter

Tillverkare

Besöksadress: Mercado Medic AB,
Tryffelslingan 14, 181 57 Lidingö

Postadress: Mercado Medic AB, Box 1074,
181 22 Lidingö

Tel: 08-555 143 00

E-post: info@mercado.se

Hemsida: www.mercado.se

Service och teknisk support

Telefon: 08-555 143 08

E-post: service@mercado.se

För rapportering av garantiärenden, negativa händelser och tillbud eller annan feedback vänligen använd formuläret på www.mercado.se/feedback.

Distributör

Adress 1

Adress 2

Telefon

E-post

Hemsida

Plats för ytterligare kontaktuppgifter till
distributör:

1.2. Garanti

Alla komponenter på Mercado Medics produkter omfattas av garanti enligt tidsperioderna och de allmänna villkoren angivna nedan, om inte andra särskilda perioder och villkor är avtalade skriftligen mellan Mercado Medic och upphandlande kund i samband med större upphandlingar.

Som operatör ska du kontakta din distributör om du upplever problem med produkten. Distributörer i sin tur kontaktar Mercado Medic med kontaktuppgifterna som finns under avsnitt 1.1. Kontaktuppgifter.

Garantiperioder

- Metallkonstruktioner: 3 år.
- Lyftomat (elektrisk): 2 år.
- Övriga komponenter (t.ex. hjul, batterier, stoppdetaljer): 1 år.

Allmänna villkor

Garantin omfattar inte:

- Skador eller skick som anses vara normalt slitage.
- Skador som har orsakats av försummelse eller felaktig användning.
- Reservdelar, komponenter eller tillbehör som inte saluförs av Mercado Medic.
- Anpassningar på produkten utförda av icke-auktoriserade servicetekniker.
- Komponenter som tidigare varit monterade på andra produkter än det exemplar ärendet avser.
- Blekning av eller naturliga variationer i färger hos konstläder.

2. Kom igång

Det här avsnittet riktar sig framför allt till dig som operatör av produkten. Här beskrivs hur du förbereder produkten för användning, använder produktens funktioner, samt hur du laddar produkten. För skötselråd, se 3. Ta hand om produkten.

Om du har frågor gällande produkten eller om något oförutsett inträffat, kontakta i första hand din distributör. Du hittar aktuella uppgifter i avsnittet 1.1. Kontaktuppgifter. Du är även välkommen att kontakta oss på Mercado Medic.

2.1. Innan användning

Produkten levereras alltid med sits, ryggstöd, armstöd, broms samt elektrisk höjdjustering. Vid leverans från Mercado Medic är ryggstöd och bromsspak omonterade. Dessa ska alltid monteras innan produkten tas i bruk.

Ryggmekanism

Sätt ryggstolpen i ryggfällningen (A) och ställ in önskad nivå i höjd, se Figur 2.1. Dra åt samtliga reglage (A). Bilden visar ett av de två ryggstöd som levereras med produkten som standard. För inställning av ryggstöd och ryggmekanismer, se 5.6. Ryggmekanism och ryggstöd.

Bromsspak

Om fotbromsen ska användas rekommenderas att bromsspaken inte monteras. Om handbromsfunktionen ska användas monteras bromsspaken enligt följande: Sätt bromsspaken i bromsspakfästet (B), se Figur 2.1. Bromsspaken kan placeras på höger eller vänster sida.

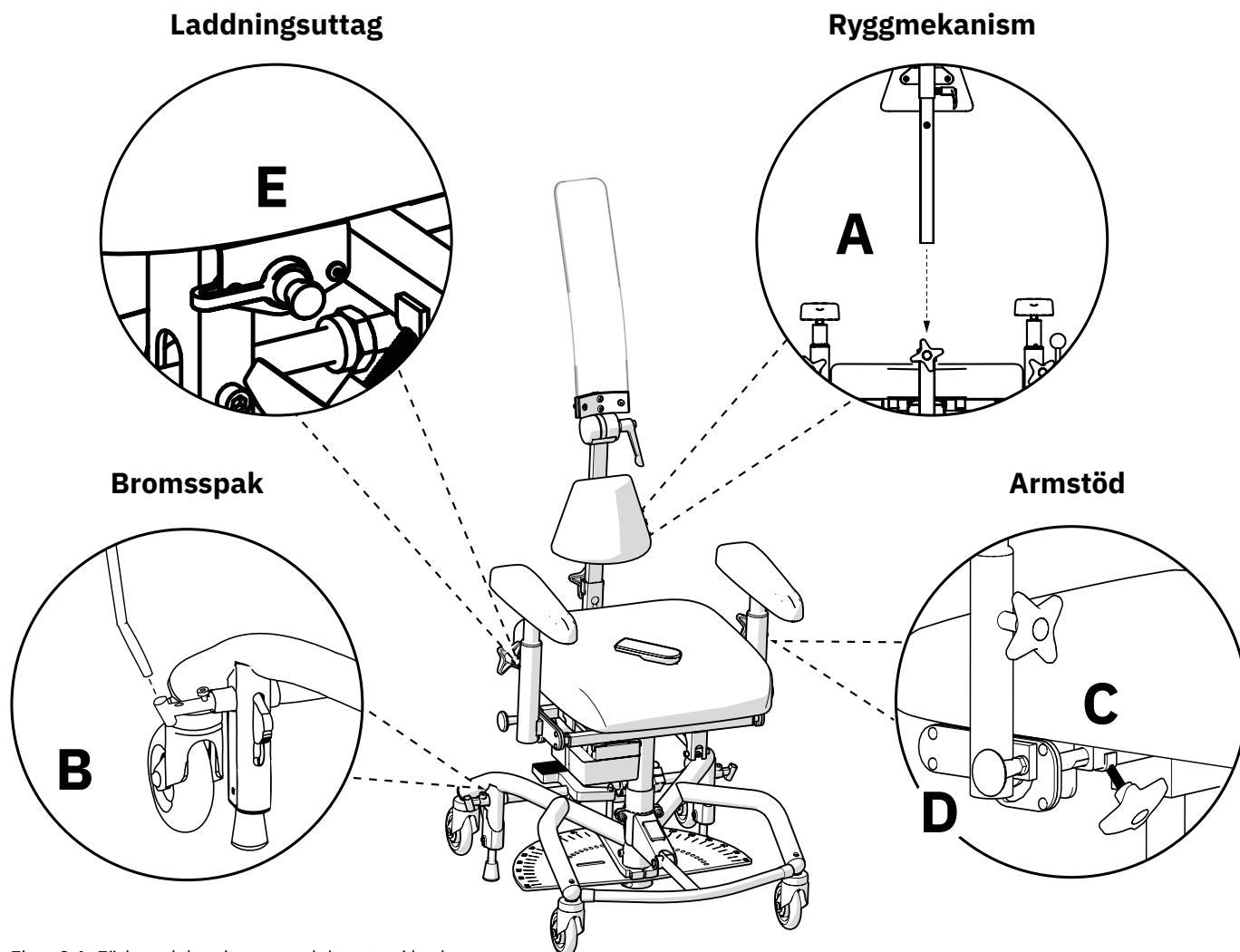
Armstöd

Lossa reglagen för armstöd (C) och ställ in önskad nivå i höjd och bredd, se Figur 2.1. Dra åt samtliga reglage (C). Kontrollera att knoppen (D) klickar in i låsläget när armstödet fälls ner. Om knoppen inte klickar i, rotera knoppen tills den klickar fast.

Batteri

Innan första användning måste batteriet aktiveras och laddas. Detta görs genom att koppla batteriladdaren till produktens laddningsuttag och till ett vägguttag (E), se Figur 2.1. Laddningsuttaget kan placeras på olika ställen på produkten. Det vanligaste är att produkten levereras med laddningsuttaget monterat i bakkant under sitsen.

Vänta tills batteriet är fulladdat innan produkten tas i bruk. Detta tar normalt 2 till 5 timmar. När batteriet är fulladdat lyser grönt sken på laddarens lysdiod. För övriga instruktioner för laddning, se 2.3. Laddning.



Figur 2.1. Förberedelser innan produkten tas i bruk.

Tänk på följande innan och under användning av produkten

- Samtliga reglage för inställningar ska vara åtdragna innan produkten tas i bruk.
- Produkten får ej användas utan att montera ryggstödet.
- Produkten får ej användas utan att montera armstöden.
- Produkten ska alltid vara bromsad när patienten sätter sig och reser sig.
- Produktens bromsförmåga kan vara nedsatt på kraftigt sluttande golv.
- Produktens bromsförmåga kan vara nedsatt på ojämnt underlag.
- Produkten måste framföras med aktsamhet.
- Fotring (tillval) är konstruerad för att vila fötterna på, inte för att stå på.
- Ladda produkten enligt instruktion i denna bruksanvisning, se 2.3 Laddning.
- De elektriska funktionerna kan inte användas när produkten laddas.
- Om produkten är utrustad med benstöd ska patientens fötter alltid vara i kontakt med fotplattan när de elektriska funktionerna används.

- När rotation av sits är frigjord får patientens fötter aldrig ha stöd mot golvet. Om patienten inte har förmåga att lyfta fötterna vid rotation måste produkten vara utrustad med fotring eller benstöd.
- Sitthöjden får aldrig vara högre än att patienten klarar att ta sig ur produkten säkert.
- Produkten får inte förflyttas när sitsen är i upphöjt läge.
- Nödstopp för fjärrkontroll: Om produkten av någon anledning inte avbryter en rörelse när knappen släpps kan rörelsen avbrytas genom att trycka på någon av de andra knapparna på handkontrollen.
- Knapplås på fjärrkontroll: För att aktivera eller avaktivera knapplåset för en funktion, håll in den aktuella funktionens båda knappar i minst 3 sekunder. Knapplåset låser endast den aktuella funktionen. Om flera funktioner ska låsas måste varje funktion låsas separat.



Varning! Som användare ska du ta kontakt med din distributör om produkten uppvisar försämrad eller ändrad prestanda. En produkt som uppvisar försämrad eller ändrad prestanda ska omedelbart tas ur bruk för att undvika tillbud och olyckor. Produkten får inte tas i bruk igen innan en auktoriserad tekniker har undersökt produkten.



Varning! Det är inte tillåtet att själv modifiera produkten. Om individuell anpassning önskas, kontakta din distributör. Om produkten modifieras gäller inte CE-märkningen och Mercado Medic kan inte längre ha fullt produktansvar. Modifikationer kan påverka produktens säkerhet och leda till tillbud och olyckor.



Varning! Produkten kan vara utrustad med långa kablar eller vajrar som inte går att säkra för att produkten ska fungera korrekt. Kablar och vajrar kan innebära stryprisker för till exempel små barn. Lämna inte produkten obevakad med små barn i närheten.



Varning! Produkten är utrustad med små detaljer som till exempel skruvar som kan lossna. Små detaljer som lossnat kan innebära kvävningsrisker för barn.



Varning! Metallytor kan bli mycket varma om de har utsatts för solsken. Hudkontakt med varma ytor kan leda till brännskador. Undvik att utsätta metallytor för direkt solljus.



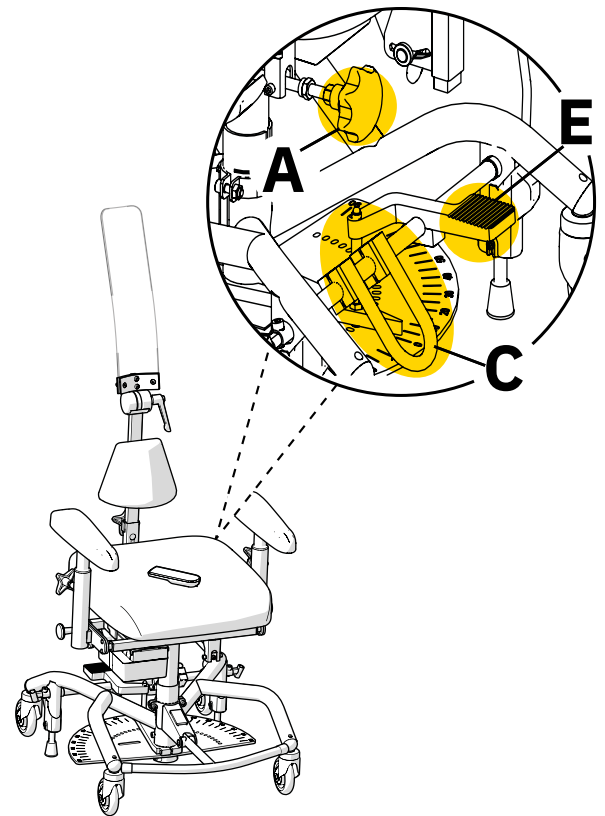
Varning! Kontrollera alltid att produkten är bromsad och att rotation av sits är låst när patienten sätter sig och reser sig. Om produkten inte är bromsad eller låst i rotation riskerar den att rulla eller rotera iväg när patienten reser sig eller sätter sig vilket kan leda till fallskador.



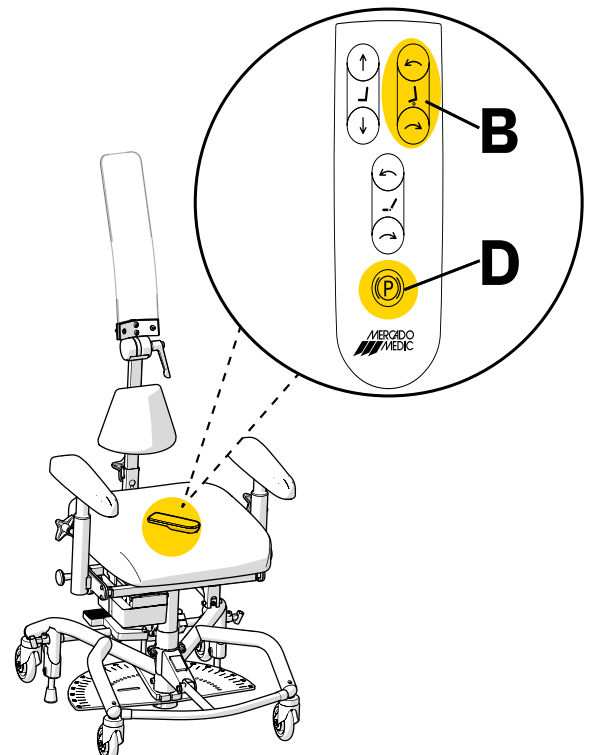
Varning! Patienten får inte ha stöd med fötterna mot golvet när rotation av sits är frigjord. Om patienten har stöd för fötterna mot golvet riskerar patienten att falla ur produkten vid rotation vilket kan leda till fallskador. Om patienten inte klarar att lyfta fötterna vid rotation måste produkten vara utrustad med fotring eller benstöd.

2.2. Användning av produktens funktioner

Produkten är utrustad med elektrisk höjdjustering som styrs med trådlös fjärrkontroll. Beroende på modell har produkten manuell eller elektrisk sitstilt. Manuell sitstilt justeras med vevreglage under sits (A), se Figur 2.2. Elektrisk sitstilt (B) styrs med trådlös fjärrkontroll, se Figur 2.3. Beroende på modell har produkten manuell eller elektrisk broms. Manuell broms aktiveras och avaktiveras med pedal (C), se Figur 2.2. Elektrisk broms (D) styrs med trådlös fjärrkontroll, se Figur 2.3. Produkten är utrustad med låsbar rotation av sits som ställs in med reglage (E) på stativets baksida, se Figur 2.2. Tryck ner reglaget med foten för att frigöra rotationen, rotera sitsen till önskad gradanvisning och släpp reglaget så att mekanismen låser i ett fast läge. Se 5. Konfigurationer och inställningar för detaljerad information om alla funktioner och reglage på produkten.



Figur 2.2. Reglage på REAL 8100 PLUS 24V Standard



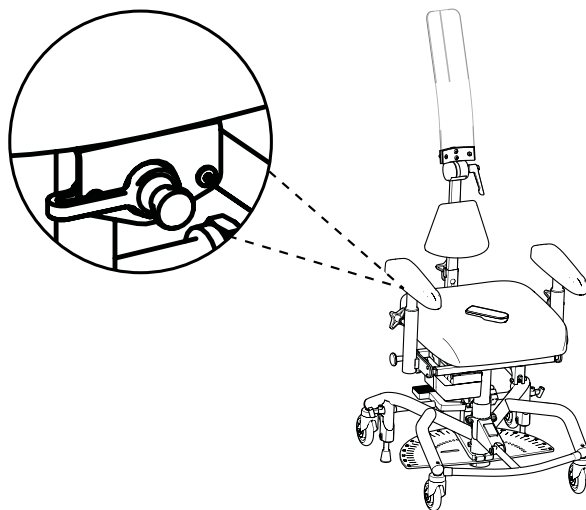
Figur 2.3. Reglage på REAL 8100 PLUS 24V Comfort

2.3. Laddning

Laddning av batteriet bör ske en gång per dygn. Att ladda batteriet vid daglig laddning tar 2 till 5 timmar. Det är viktigt för batteriets livslängd att det aldrig blir helt urladdat. Daglig laddning av batteriet är särskilt viktigt på de konfigurationer som har elektrisk broms och elektiskt sitstilt. Produkten varnar för låg batterinivå med ljudsignaler i två nivåer, låg och kritisk. Låg nivå indikeras med en kort signal. Kritisk nivå indikeras med en kort signal som avslutas med ett högt pip. Produkten kan också signalera låg eller kritisk batterinivå när produktens batteri aktiveras efter att systemet varit i viloläge. Det beror på att produkten vid uppstart inte ännu har säkerställt laddningsnivån. Signalen upphör efter ett par minuter. Laddning av produkten måste ske på ett säkert sätt. De elektriska funktionerna kan inte användas när produkten laddas. Välj därför ett lättillgängligt vägguttag att ansluta laddaren till. Laddarens kabel till vägguttaget är 1 meter lång och får ej förlängas. Vid nödläge, separera produkten från elnätet genom att dra ur laddaren ur vägguttaget.

Så laddar du produkten

1. Anslut kontaktpluggen på laddaren till laddningsuttaget, se Figur 2.4. Laddningsuttaget är normalt placerat i bakkant under sitsen.
2. Anslut laddarens stickpropp till vägguttaget. Lysdioden på laddaren indikerar att laddning pågår.
3. Batteriet är färdigladdat när lysdioden på laddaren ändrar färg från rött till grönt. Detta visas även genom att de tre gröna lysdioderna på batteriindikatorn på fjärrkontrollen blinkar synkroniserat.



Figur 2.4. Anslutning av kontaktplugg till laddningsuttag under sitsen.

Om de elektriska funktionerna inte använts på 7 dygn kopplas batteriet ur automatiskt. För att återansluta batteriet, anslut batteriladdaren till laddningsuttaget och vägguttaget och vänta minst 5 sekunder innan du kopplar ur laddaren. Det är rekommenderat att ladda batteriet fullt efter att batteriet varit i urkopplat läge.

Om inga elektriska funktioner fungerar, prova att ladda batteriet. Om elektriska funktioner fortfarande inte fungerar, kontakta din distributör, se 1.1. Kontaktuppgifter.

3. Ta hand om produkten

Rengör produkten enligt instruktionerna i detta avsnitt för att bibehålla dess funktioner och livslängd. Om behov uppstår som inte går att lösa med de resurser som finns, vänligen kontakta din distributör för rekonditionering.

OBS! Det är inte tillåtet att spola av produkten med vatten eller andra vätskor och kemikalier.

3.1. Stoppdetaljer

Produktens stoppdetaljer ska rengöras efter varje användning för att förhindra kontaminering.

Stoppdetaljer med klädsel i konstläder

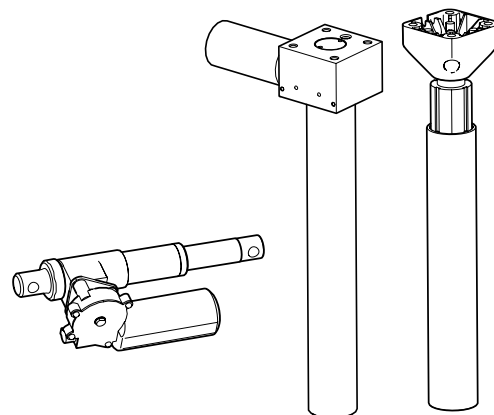
Använd såpa och vatten eller ytdesinfektionsmedel för att rengöra stoppdetaljer med klädsel i konstläder. Börja med att avlägsna eventuellt löst skräp. Använd sedan en trasa för att rengöra klädseln med såpa och vatten eller ytdesinfektionsmedel. Om klädseln rengörs med såpa och vatten, avsluta med att torka av med en ren och lätt fuktad trasa.

3.2. Länkhjul och bromsfötter

Regelbunden rengöring av länkhjul och bromsfötter krävs för att bibehålla produktens funktion. Torka av länkhjul och bromsfötter med lätt fuktad trasa. Avlägsna eventuellt hår ifrån länkhjulen med hjälp av en tunn virknål eller liknande redskap.

3.3. Övriga delar

Produktens lyftomat och övriga ställdon, se Figur 3.1, (kan finnas vid elektrisk sitstilt och broms) ska inte rengöras. Detta på grund av att det finns risk för att fett, som krävs för att dessa mekanismer ska fungera som avsett, tas bort i samband med rengöring.



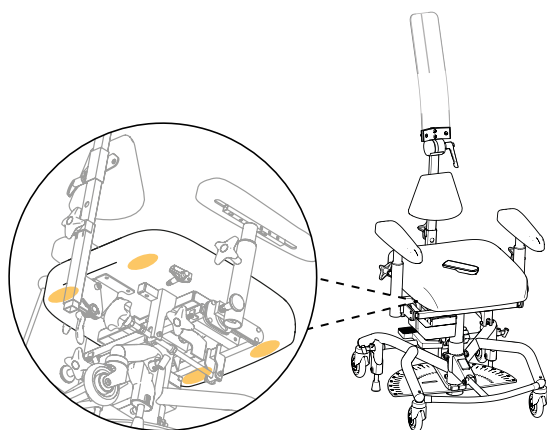
Figur 3.1. Produktens lyftomat och övriga ställdon.

Vid behov kan en torr trasa användas för att avlägsna damm från eventuella elektroniska delar på produkten. Rengör produktens övriga icke-elektroniska delar en gång i veckan eller vid behov. Använd en ren och lätt fuktad trasa med mildt rengöringsmedel (pH 7–12), ytdesinfektionsmedel eller ångtvätt (max 8 bar).

3.4. Transport och förvaring

Tänk på följande vid transport och förvaring av produkten:

- På plant underlag förflyttas produkten genom att rullas.
- Lyft bör utföras av två personer. Lämpliga grepp är fram- och baktill samt på höger och vänster sida på undersidan av sitsen, se Figur 3.2.

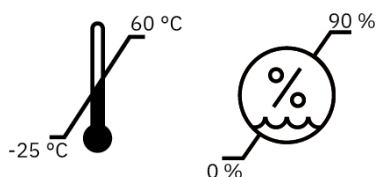


Figur 3.2. Lämpliga grepp vid lyft.

av och armstöden sänkas ner. Tänk på att markera inställningarna så att de lätt kan återställas. Tejp eller liknande lätt borttagbar markering rekommenderas.

- Produkten får inte användas som sits när den transporteras i till exempel bil eller på ett flygplan.
- Vid flygtransport måste produkten förvaras i bagaget. Originalbatterier från Mercado Medic är godkända för flygtransport. För information om batterityp se 7. Teknisk information.

- Produkten är avsedd att transporteras och förvaras i -25 °C till $+60\text{ °C}$ och upp till 90 % icke-kondenserande relativ luftfuktighet.



- Produkten ska transporteras i avsedd kartong på pall. Om produkten transporteras i bil måste den spännas fast med spännband i både stativ och sits, samt vara inställd i lägsta möjliga sitthöjd. För att minska storleken på produkten vid transport kan ryggstödet monteras

4. Avsedd användning

Produktserien REAL 8000 består av modulära patientstolar avsedda att användas i kombination med den huvudsakliga utrustningen för kliniska undersökningar, t.ex. röntgenapparater. Produkten är avsedd att användas tillsammans med annan medicinteknisk utrustning i miljöer och i situationer där anpassade sittpositioner kan krävas till olika patienter för att kunna genomföra undersökningen effektivt och med ett tillfredsställande resultat. Lämpliga situationer är till exempel, men inte begränsat till, mammografi och andra röntgenundersökningar samt oftalmologiska undersökningar av olika slag. REAL 8000 är avsedd att användas där det är viktigt med god sittposition för att:

- Patienten ska orka med en hel undersökning.
- Patienten behöver stöd för att kunna vara tillräckligt still för att undersökningsmetoden ska kunna ge tillfredsställande resultat.
- Patienten behöver stöd för att kunna vara tillräckligt still i samband med till exempel en biopsi.
- Kunna utföra undersökningen mer effektivt och därmed minska tiden patienten behöver utstå en emotionell påfrestning, vilket kan upplevas vid till exempel mammografi.

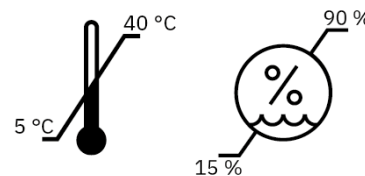
Produktserien REAL 8000 är avsedd att manövreras av en professionell operatör som säkerställer lämplig inställning i relation till patient och den huvudsakliga undersökningsutrustningen.

Kontraindikationer

Det finns inga kända kontraindikationer för användning av produktserien REAL 8000.

4.1. Användningsmiljö

- Produkten är avsedd för inomhusbruk och får ej användas utomhus.
- Produkten är avsedd att användas mellan +5 °C till +40 °C och 15–90 % icke-kondenserande relativ luftfuktighet. Om produkten förvarats i en miljö utanför dessa gränser måste produkten acklimatiseras i upp till 4 timmar för att uppnå godkänd temperatur innan användning.



- Produkten ska ej användas på högre höjd än 2000 m över havsnivå.
- Produkten ska ej utsättas för stark kyla, hög värme, långvarig solbelysning eller annan strålning.
- Produkten ska ej utsättas för vatten, andra vätskor eller kemikalier, i annan utsträckning än det som anges i skötselinformationen i avsnitt 3. Ta hand om produkten.

5. Konfigurationer och inställningar

Här beskrivs produktens modeller, val som kan göras vid konfiguration av produkten, samt information om inställning och justering av produktens funktioner. För dimensioner och prestanda, se 7. Teknisk information.

Produkten finns i två konfigurerbara modeller. Grundutförande för respektive modell finns beskrivet nedan, se 5.2. Grundutförande. Utöver grundutförandet kan ett antal tillval göras för att anpassa produkten. För tillgängliga tillval, se beskrivning för respektive funktion i detta avsnitt. För ytterligare anpassning samt vägledning vänligen kontakta Mercado Medics kundtjänst, se 1.1 Kontaktuppgifter. Det är även möjligt att anpassa modellerna ytterligare både inom och utom CE-märkningen, se 5.12. Individuell anpassning.

Till produkten används sittsystemet ErgoMedic. Sittsystemet innehåller sitsar, ryggstöd och armstöd. Stoppdetaljerna går att kombinera efter behov av stöd, avlastning och stabilitet i sittandet. För mer information om sittsystemen och övriga stoppdetaljer vänligen besök vår hemsida www.mercado.se. För en överblick av tillgängliga stoppdetaljer rekommenderas dokumentet "Ergonomiska sittsystem för REAL-stolarna".

På www.mercado.se finns informationsblad och orderformulär. Det finns även bruksanvisningar och produktsidor för samtliga Mercado Medics produkter.

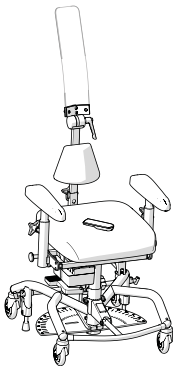
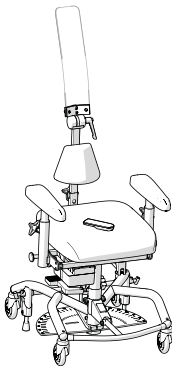
5.1. Erforderlig kompetensnivå för inställning och justering

För att få rätt läge för korrekta röntgenbilder bör produktens sitthöjd, sitstilt samt ryggstöd och ryggmekanism ställas in för varje patient. Inställningar och justeringar ska endast göras av operatören.

5.2. Grundutförande

Produkten levereras alltid med sits, två typer av ryggstöd, fällbara armstöd, stativ med fyra länkhjul (Ø 100 mm som standard), broms, sitstilt och låsbar rotation av sits. Produkten finns i två modeller, Standard och Comfort.

OBS! Produktens grundutförande kan variera beroende på överenskommelse mellan Mercado Medic och kund.

	REAL 8100 PLUS EL 24V Standard	REAL 8100 PLUS EL 24V Comfort
		
Bredd ¹	480 mm	480 mm
Längd	550 mm	550 mm
Höjdjustering	Elektrisk höjdjustering med trådlös fjärrkontroll	Elektrisk höjdjustering med trådlös fjärrkontroll
Sitthöjd	440–720 mm	440–720 mm
Låsbar rotation av sits	Ja	Ja
Sitstilt	Vevreglerad	Elektrisk
Sitstiltsintervall ²	-15°/+8°	-15°/+8°
Broms	Manuell fotbroms	Elektrisk broms
Länkhjul	Ø100 mm	Ø100 mm
Ryggstöd	ErgoMedic 330 x 160 mm	ErgoMedic 330 x 160 mm
Ryggstöd med nackstöd	Hög rygg med ställbar kudde och nackstöd i makrolon	Hög rygg med ställbar kudde och nackstöd i makrolon
Sits	ErgoMedic 440 x 480 mm	ErgoMedic 440 x 480 mm
Armstöd	Fällbara armstöd (350 mm som standard)	Fällbara armstöd (350 mm som standard)
Klädsel	Konstläder (svart som standard)	Konstläder (svart som standard)

1 Beroende på sitsens bredd och armstödens justering kan produkten bli bredare.

2 Negativ vinkel (-) avser vinkling framåt och positiv vinkel (+) avser vinkling bakåt.

5.3. Elektriska funktioner

Produkten kan utrustas med upp till tre elektriska funktioner, elektrisk höjdjustering, elektrisk broms (standard på modellen REAL 8100 PLUS EL 24V Comfort) och elektrisk sitstilt (standard på modellen REAL 8100 PLUS EL 24V Comfort). Dessa justeras med trådlös fjärrkontroll eller trådbunden handkontroll (tillval).

Fjärrkontroll

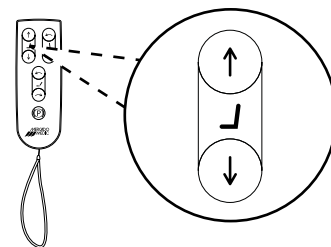
Fjärrkontroll finns i modeller med 1-funktion eller 4-funktion. 1-funktion är avsedd att styra enbart höj- och sänkning. 4-funktion kan styra flera funktioner. Fjärrkontrollen har även en knapplåsfunktion, se Figur 5.4. Motsvarande modeller och funktionalitet finns även för trådbunden handkontroll.

Sitthöjd

Knappar på övre knappsets till vänster, se Figur 5.1.

Justering:

1. Tryck uppåt för uppfärd.
2. Tryck nedåt för nedfärd.



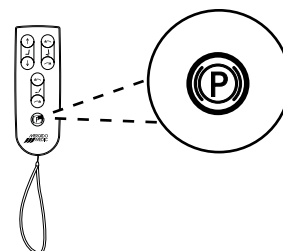
Figur 5.1. Knapp för justering av sitthöjd.

Broms

Knapp längst ner i mitten, se Figur 5.2.

Aktivering och avaktivering av broms:

1. Kort tryck för att aktivera broms.
2. Kort tryck på samma knapp för att avaktivera broms.



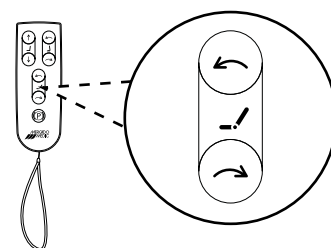
Figur 5.2. Knapp för aktivering och avaktivering av broms.

Sitstilt

Knappar på övre knappsets till höger, se Figur 5.3.

Justering:

1. Tryck uppåt för sitstilt framåt.
2. Tryck nedåt för sitstilt bakåt.



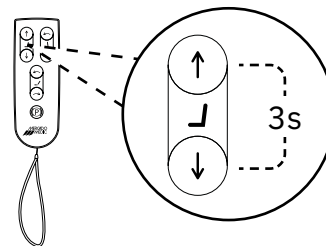
Figur 5.3. Knapp för justering av sitstilt.

Knapplås

Aktivera och avaktivera knapplås:

1. För att aktivera knapplåset, håll in den aktuella funktionens båda knappar i minst 3 sekunder.
2. För att avaktivera knapplåset, håll åter in den aktuella funktionens båda knappar i minst 3 sekunder.

OBS! Knapplås låser och låser upp endast den funktion vars knappar låsts. Om fler funktioner ska låsas måste det göras för varje funktion separat.



Figur 5.4. Aktivering och avaktivering av knapplås.

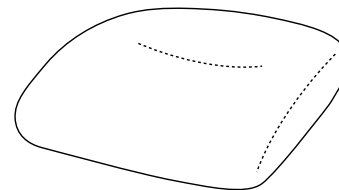
5.4. Sits

Sitsar finns i utförandet ErgoMedic.

Klädsel för sitsar finns i två material, konstläder och hygienväv (tillval). Klädsel i hygienväv används för att skydda sitsen mot väta. För mer information om klädsel och tillgängliga färger vänligen besök vår hemsida www.mercado.se.

ErgoMedic

ErgoMedic är en plan sits med sittgrop och extra stöd under lår, se Figur 5.5. Sitsen finns i storlekar från 290 x 320 mm till 480 x 530 mm.



Figur 5.5. Sits ErgoMedic.

5.5. Manuell sitstilt

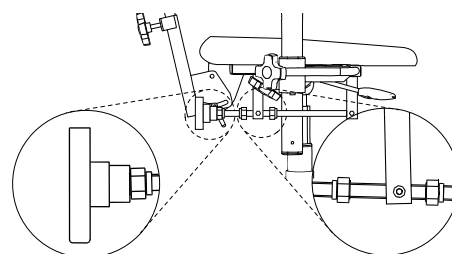
Manuell sitstilt finns i intervallet 15° framåt till 8° bakåt. Manuell sitstilt justeras med vevreglage. Justering av sitstilt finns även som elektrisk funktion, se 5.3. Elektriska funktioner.

Vevreglage

Vevreglage placeras under sitsens bakkant, se Figur 5.6.

Justering:

1. Roterar reglage åt höger för sitstilt framåt.
2. Roterar vänster för sitstilt bakåt.



Figur 5.6. Vevreglage för justering av sitstilt.

5.6. Ryggmekanism och ryggstöd

Ryggmekanism finns i utförandet Standard röntgen.

Ryggstöd finns i tre utföranden, ErgoMedic, Hög rygg med ställbar kudde och nackstöd i makrolon och Högt transparent ryggstöd (tillval). ErgoMedic är en låg rygg som skapar ett stopp bakom bäckenet. Ryggstödet lämpar sig för röntgen av till exempel rygg, lungor, axlar. Hög rygg med ställbar kudde och nackstöd i makrolon är ett ryggstöd med svankkudde och integrerat nackstöd som ger stöd åt och fixerar patientens huvud. Svankstöds-kudden är justerbar i höjd och nackstödet är vinkelställbart. Ryggstödet lämpar sig främst för röntgen av halsrygg. Högt transparent ryggstöd är ett högt ryggstöd som ger stöd för patientens svank, länd-, bröst- och halsrygg samt nacke. Ryggstödet lämpar sig för röntgen av till exempel rygg, lungor och axlar på patienter som behöver stöd i sitt sittande under undersökningen.

Klädsel för ryggstöd finns i materialet konstläder. För mer information om klädsel och tillgängliga färger vänligen besök vår hemsida www.mercado.se.

Standard röntgen

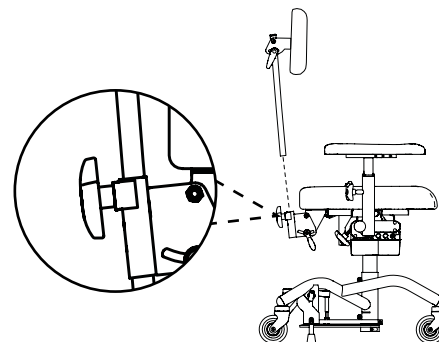
Ryggstöd monteras på ryggmekanism Standard röntgen, se Figur 5.7.

Montering av ryggstöd:

1. Sätt ryggstödet ryggstolpe i ryggfällningen.
2. Dra åt ratten.

Avmontering av ryggstöd:

1. Lossa ratten och dra ut ryggstödet ryggstolpe.



Figur 5.7. Ryggmekanism Standard röntgen.

ErgoMedic

ErgoMedic är ett lätt skålat ryggstöd. Ryggstödet finns i storleken från 330 x 160 mm. Med ryggmekanism Standard röntgen är ryggstödet ställbart i höjd (A), vinkel på ryggfällning (B) och vinkel på ryggstöd (C), se Figur 5.8. Ryggfällningen kan justeras i intervallet 15° framåt till 30° bakåt.

Inställning av höjd på ryggstöd:

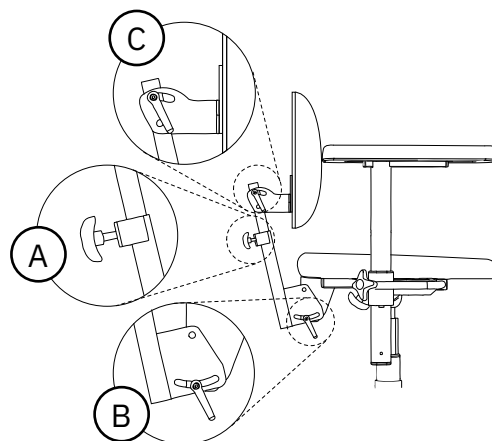
1. Lossa ratten och välj önskad höjd på ryggen.
2. Dra åt ratten.

Inställning av vinkel på ryggfällning:

1. Lossa ratten och justera till önskad vinkel.
2. Dra åt ratten hårt.

Inställning av vinkel på ryggstöd:

1. Lossa vredet och justera till önskad vinkel.
2. Dra åt vredet.



Figur 5.8. Ryggstöd ErgoMedic.

Hög rygg med ställbar kudde och nackstöd i makrolon

Med ryggmekanism Standard röntgen är ryggstödet ställbart i höjd (A) och vinkel på ryggfällning (B). Ryggstödet har även en höjjusterbar svankstöds kudde (D) och ett vinkelställbart nackstöd (E), se Figur 5.9.

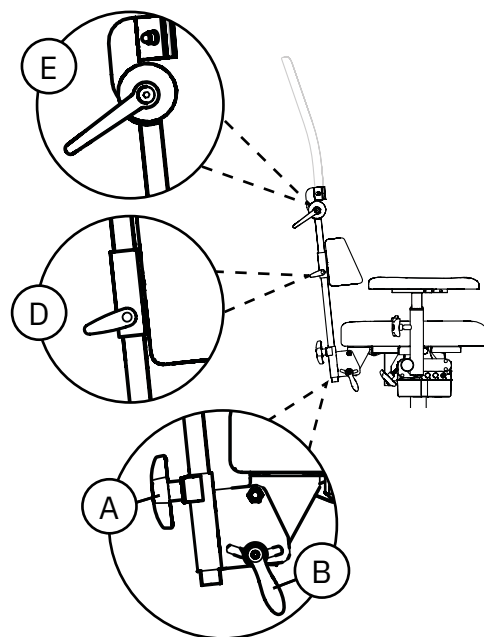
För inställning av höjd på ryggstöd och vinkel på ryggfällning, se ErgoMedic.

Inställning av svankstöd:

1. Lossa vredet och justera svankstödet till önskad höjd.
2. Dra åt vredet.

Inställning av vinkel på nackstöd:

1. Lossa vredet och ställ in önskad vinkel.
2. Dra åt vredet.



Figur 5.9. Hög rygg med ställbar kudde och nackstöd i makrolon.

Högt transparent ryggstöd

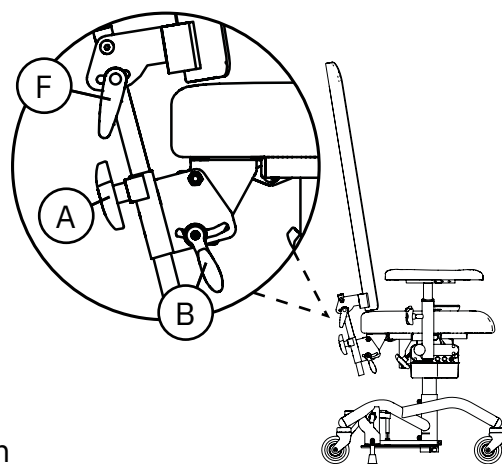
Med ryggmekanism Standard röntgen är ryggstödet ställbart i höjd (A) och vinkel på ryggfällning (B). Ryggstödet är även ställbart i vinkel (F), se Figur 5.10.

För inställning av höjd på ryggstöd och vinkel på ryggfällning, se ErgoMedic.

Inställning av vinkel på ryggstöd:

1. Lossa vredet och justera till önskad vinkel.
2. Dra åt vredet.

OBS! Ryggstödet ska justeras så lågt och nära sitsen som möjligt.



Figur 5.10. Högt transparent ryggstöd.

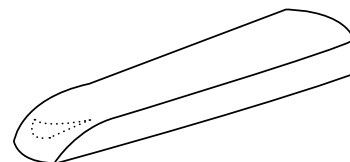
5.7. Armstödsplatta

Armstödsplattor finns i tre utföranden, ErgoMedic, Mobil (tillval) och Extra soft (tillval).

Klädsel för armstödsplattor finns i materialet konstläder. För mer information om klädsel och tillgängliga färger vänligen besök vår hemsida www.mercado.se.

ErgoMedic

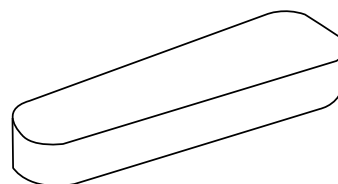
Armstödsplatta ErgoMedic är skålad baktill för att armbågen ska ligga stabilt. Framtill är armstödsplattan formad för att ge ett bra grepp vid uppresning och överflyttning, se Figur 5.11. Armstödsplattan finns i längder från 250 mm till 400 mm.



Figur 5.11. Armstödsplatta ErgoMedic.

Mobil

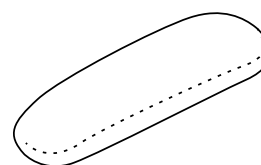
Armstödsplatta Mobil har ett lite tjockare skum och är något bredare än armstödsplatta ErgoMedic. Den är även bredare i framkant vilket ger ett stabilare stöd när patienten ska sätta sig och resa sig, se Figur 5.12. Armstödsplattan finns i längder från 250 mm till 400 mm.



Figur 5.12. Armstödsplatta Mobil.

Extra soft

Armstödsplatta Extra soft är en lite bredare armstödsplatta med ett väldigt mjukt och följsamt skum. Armstödsplattan är framtagen för smärtekänsliga men fungerar även för patienter som sitter långa perioder, se Figur 5.13. Armstödsplattan finns i längder från 250 mm till 350 mm.



Figur 5.13. Armstödsplatta Extra soft.

5.8. Armstödsmekanism

Armstödsmekanism finns i utförandet fällbara armstöd.

Fällbara armstöd

Fällbara armstöd är ställbara i höjd (A), bredd (B) samt kan fällas bakåt (C), se Figur 5.14.

Inställning av höjd:

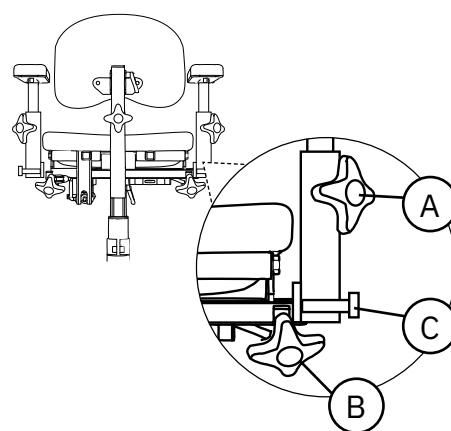
1. Lossa ratten och justera till önskad höjd.
2. Dra åt ratten.

Inställning av bredd:

1. Lossa ratten och justera till önskad bredd.
2. Dra åt ratten hårt.

Fällning av armstöd:

1. Dra ut knoppen, vid behov vrid knoppen så att den låses i utdraget läge.
2. Ta tag i armstödet och rotera armstödet bakåt för att fälla det.
3. Roter armstödet framåt för att fälla tillbaka det.
4. Kontrollera att knoppen klickar in i låsläget. Om knoppen inte klickar i, rotera knoppen tills den klickar fast.



Figur 5.14. Fällbara armstöd.

5.9. Stativ

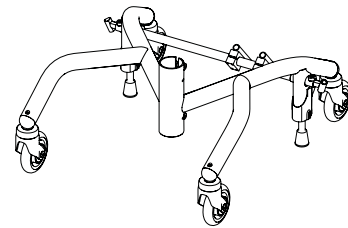
Produkten är utrustad med Stativ Plus Klinik 48 Vit. Stativet har en gradskiva med rotationsfrigörare som tillåter låsbar rotation av sits, se Figur 5.16. Stativet kan även utrustas med uppfällbar fotring (tillval) i 1/4-utförande.



Varning! Patienten får inte ha stöd med fötterna mot golvet när rotation av sits är frigjord. Om patienten har stöd för fötterna mot golvet riskerar patienten att falla ur produkten vid rotation vilket kan leda till fallskador. Om patienten inte klarar att lyfta fötterna vid rotation måste produkten vara utrustad med fotring eller benstöd.

Stativ Plus Klinik 48 Vit

Stativet har två bromsben och bromsas bakåt, se Figur 5.15.



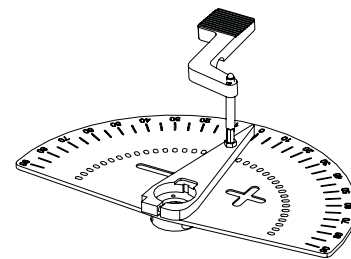
Figur 5.15. Stativ Plus Klinik 48 Vit.

Gradskiva med rotationsfrigörare

Reglaget är placerat på bromsaxeln på stativets baksida.

Inställning av vinkel:

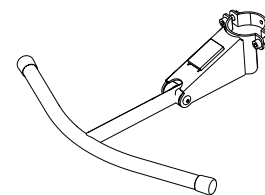
1. Tryck ner reglaget för att frigöra rotationen. Roterar sitsen till önskad gradanvisning.
2. Släpp reglaget för att låsa rotationen.



Figur 5.16. Gradskiva med rotationsfrigörare.

Uppfällbar fotring 1/4

Uppfällbar fotring 1/4 placeras i framkant på stativet och fälls upp i ett stycke, se Figur 5.17.



Figur 5.17. Fotring 1/4.

5.10. Manuell broms

Manuell broms finns i två utföranden, fotbroms eller bromsspak (tillval). Bromsspak finns i två modeller, bromsspak med knapp och bromsspak med ögla. Bromsspak med knapp finns i tre längder 250 mm, 350 mm och 450 mm. Bromsspak med ögla finns i längden 530 mm. Denna används för att minska rörelseomfånget som behövs för armen vid bromsning. Broms finns även som elektrisk funktion, se 5.3. Elektriska funktioner.



Varning! Kontrollera alltid att produkten är bromsad och att rotation av sits är låst när patienten sätter sig och reser sig. Om produkten inte är bromsad eller låst i rotation riskerar den att rulla eller rotera iväg när patienten reser sig eller sätter sig vilket kan leda till fallskador.

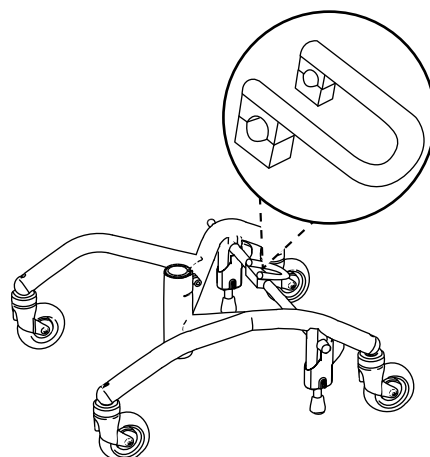
Fotbroms

Om produkten är utrustad med fotbroms är denna placerad på stativets bromsaxel, se Figur 5.18.

Aktivering och avaktivering:

1. Tryck nedåt till låsläge för att bromsa.
2. Tryck uppåt på undersidan av pedalen för att frikoppla broms.

OBS! Bromsen ska vara i låst läge när patienten sätter sig och reser sig.



Figur 5.18. Fotbroms.

Bromsspak

Bromsspaken kan placeras på höger (A) eller vänster (B) sida av stativet, se Figur 5.19.

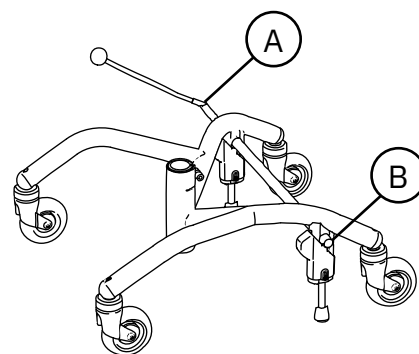
Aktivering och avaktivering:

1. Dra bromsspaken till låsläge för att bromsa.
2. Dra bromsspaken åt motsatt håll för att frikoppla.

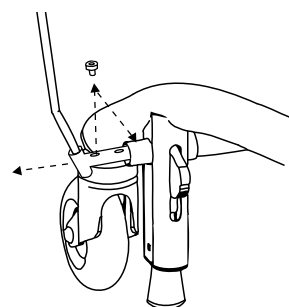
Inställning av bromsspaksfäste:

Bromsspaksfästen är placerade på utsidan av stativet vid bakre hjul på höger och vänster sida. För att kunna bromsa även då armstödet är justerat ut i bredd kan bromsspaksfästena justeras ut, se Figur 5.20.

1. Lossa skruven på bromsspaksfästet med en 6 mm insexnyckel. Dra sakta ut fästet.
2. Fäst skruven i nästa hål och drag åt skruven hårt med insexnyckeln.



Figur 5.19. Bromsspak.



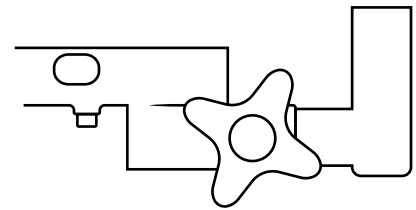
Figur 5.20. Inställning av bromsspaksfäste.

5.11. Benstöd

Produkten kan utrustas med adapter (tillval) för att kunna kombineras med Cross benstöd från ETAC (extern leverantör). Cross benstöd är avtagbara utan verktyg, kan roteras undan i sidled för att underlätta i- och urstigning och följer sitsen vid rotation och höjdjustering. Alla Cross benstöd är ställbara i höjd och vinkel på fotplatta och går att få med fotplattor i olika bredder.

Adapter för Cross benstöd

Adapter för Cross benstöd, se Figur 5.21, monteras på armstödens breddjusteringsbåge. Adaptern kan monteras i två djuplägen för olika djupa sitsar samt finjusteras steglöst 50 mm i djup. För mer information, se monteringsanvisning "Adapter benstöd, Cross" som finns tillgänglig på www.mercado.se.



Figur 5.21. Adapter för Cross benstöd.

Cross benstöd

Cross benstöd är avtagbara utan verktyg och kan roteras undan i sidled. Benstöden är ställbara i höjd (A), vinkel på benstöd (B) och vinkel på fotplatta (C), se Figur 5.56.

Rotera undan benstöd:

1. Lyft benstödet rakt upp ca 15 mm och rotera utåt.

Montering av benstöd:

1. Sätt benstödet i adapterfästet.
2. Rotera benstödet tills det är rakt fram och fixeras i fästet.

Bortmontering av benstöd:

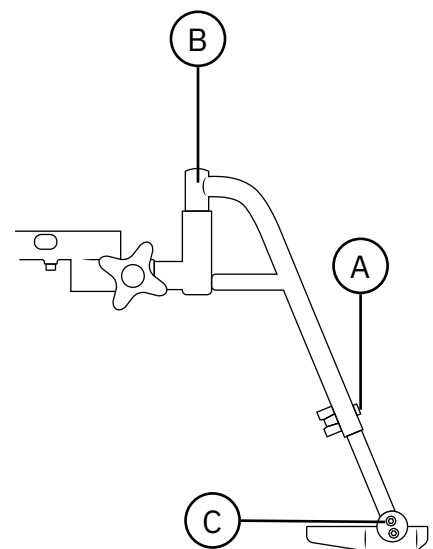
1. Lyft upp benstödet ur adapterfästet.

Inställning av höjd på fotplatta:

1. Lossa vingmuttern på baksidan av benstödsröret. Dra ur skruven på framsidan och justera till önskad längd.
2. Sätt i skruven genom röret och skruva tillbaka vingmuttern. Dra åt vingmuttern.

Inställning av vinkel på fotplatta:

1. Lossa de två skruvarna på utsidan av fotplattan 1 till 2 varv med en 5 mm insexnyckel. Vinkla fotplattan till önskad position.
2. Dra åt skruvarna.



Figur 5.22. Cross benstöd.

5.12. Individuell anpassning

Produkten får ej utrustas med andra tillbehör eller komponenter än de som godkänts av Mercado Medic. För bibehållen CE-märkning får inga individuella anpassningar eller förändringar utföras utan Mercado Medics godkännande. Anpassningar får göras endast av personal som genomgått Mercado Medics utbildning för service och rekonditionering.

Om nedanstående riktlinjer uppfylls vid individuell anpassning av auktoriserad personal hos annan organisation än Mercado Medic behåller Mercado Medic produktansvaret för produkten.

- Stoppade detaljer såsom sitsar, ryggstöd och armstöd får anpassas såvida man ej överskrider på produkten befintliga yttre justeringsmått.
- Patientens tyngdpunkt ska bibehållas över lyftmaten.
- Stoppade detaljer ska uppfylla gällande antändlighetskrav och miljökrav. Om en sittdyna från tredje part används ska produkten utrustas med en sittplatta med antiglidmaterial i motsvarande storlek för att garantera säkerheten på produkten.
- Ytor som belastas med betydande vertikala krafter får ej hamna utanför den yta (bas) som bildas av centrumpunkterna på länkhjulen.

Produkter som genomgått förändringar utanför ovanstående riktlinjer måste verifieras av Mercado Medic för att Mercado Medic fortsatt ska behålla produktansvaret.

För produkter som specialanpassats av vården, utanför Mercado Medics direktiv, övergår produktansvaret till vården till dess att produkten har återställts till originalskick eller tagits bort från marknaden. Mercado Medic återtär då produktansvaret enligt CE-märkningen mot Förordningen om medicintekniska produkter (EU) 2017/745, MDR.

För frågor angående specialanpassningar vänligen kontakta produktchef hos Mercado Medic via kontaktuppgifterna till huvudkontoret under avsnitt 1.1. Kontaktuppgifter.

6. Viktig säkerhetsinformation

På vår hemsida www.mercado.se finns information om eventuella säkerhetsmeddelanden till marknaden eller återkallelser av produkter och tillbehör.

6.1. Uppfyllda standarder och klassificering

Mercado Medics röntgenstolar är CE-märkta i enlighet med Förordningen om medicintekniska produkter (EU) 2017/745, MDR, och Läkemedelsverkets författningssamling för medicintekniska produkter LVFS 2003:11. Produkterna är medicintekniska produkter enligt definitioner i Artikel 2 i MDR. Produkterna klassificeras som icke-invasiva medicintekniska produkter i klass 1 enligt regel 1. Den aktiva egenskapen hos varianterna av produkten med elektriska funktioner bedöms inte påverka klassificeringen.

Produkten är testad och godkänd enligt följande standarder:

- EN 12182:2012
- IEC 60601-1:2005 + A1:2012
- EN 60601-1-2:2015
- EN 60601-1-11:2015 + A1:2020
- EN 1335-1:2000
- EN 1335-2:2009
- EN 1335-3:2009

Även följande standarder har använts i utvecklingen av produkten:

- EN 1041:2008 + A1:2013
- EN ISO 14971:2020

Produktens samtliga textilier är testade och godkända enligt följande standarder avseende brandskydd:

- EN 1021-1:2014 (tändkälla: glödande cigarett)
- EN 1021-2:2014 (tändkälla: gaslåga motsvarande brinnande tändsticka)

Endast undersidan av sitsen och armstöden saknar brandskydd då de är trärena. Alla andra ytor är av metall eller klädda i brandskyddsklassad textil. Armstöd, sitsar, ryggstöd m.m. är konstruerade och producerade så att de är fria från toxiska och allergiframkallande ämnen.

Modeller med elektriska funktioner klassificeras enligt IEC 60601-1:2005 som en medicinteknisk produkt med applicerad del (Applied Part enligt definition i standard) av typ B tillhörande skyddsklass II med intern strömkälla.

Modeller med elektriska funktioner uppfyller kapslingsklass IP21. Första siffran (2) innebär beröringsskydd för fingrar och att ingen därmed kommer åt något farligt med fingrar eller liknande. Andra siffran (1) innebär vertikalt droppskydd, och att produkten således klarar av lätta duschar ovanifrån.

6.2. Varningar



Varning! Som användare ska du ta kontakt med din distributör om produkten uppvisar försämrad eller ändrad prestanda. En produkt som uppvisar försämrad eller ändrad prestanda ska omedelbart tas ur bruk för att undvika tillbud och olyckor. Produkten får inte tas i bruk igen innan en auktoriserad tekniker har undersökt produkten.



Varning! Det är inte tillåtet att själv modifiera produkten. Om individuell anpassning önskas, kontakta din distributör. Om produkten modifieras gäller inte CE-märkningen och Mercado Medic kan inte längre ta fullt produktansvar. Modifikationer kan påverka produktens säkerhet och leda till tillbud och olyckor.



Varning! Produkten kan vara utrustad med långa kablar eller vajrar som inte går att säkra för att produkten ska fungera korrekt. Kablar och vajrar kan innebära stryprisker för till exempel små barn. Lämna inte produkten obevakad med små barn i närheten.



Varning! Produkten är utrustad med små detaljer som till exempel skruvar som kan lossna. Små detaljer som lossnat kan innebära kvävningsrisker för barn.



Varning! Metallytor kan bli mycket varma om de har utsatts för solsken. Hudkontakt med varma ytor kan leda till brännskador. Undvik att utsätta metallytor för direkt solljus.



Varning! Kontrollera alltid att produkten är bromsad och att rotation av sits är låst när patienten sätter sig och reser sig. Om produkten inte är bromsad eller låst i rotation riskerar den att rulla eller rotera iväg när patienten reser sig eller sätter sig vilket kan leda till fallskador.



Varning! Reparationer och andra tekniska åtgärder får endast utföras av personal auktoriserad av Mercado Medic. Om detta inte följs så gäller inte CE-märkningen och Mercado Medic kan inte längre ta fullt produktansvar.



Varning! Produkten får inte belastas med högre laster än maximal brukarvikt. Vid högre belastning finns risk för att produktens livslängd förkortas och komponenter kan gå sönder. Om produkten har utsatts för högre laster än avsett bör auktoriserad personal utföra en helhetsbedömning, se 6.3. Förväntad livslängd, för att säkerställa att det är fortsatt säkert att använda produkten.



Varning! Elektriska modeller har en elektrisk lyftomat som kan lyfta patienten så pass högt att det kan medföra en risk. Om patienten inte klarar att ta sig ur produkten från dess högsta läge får sitthöjden aldrig vara högre än att fötterna är i kontakt med underlaget.



Varning! Endast batterier och laddare från Mercado Medic, som är testade och godkända tillsammans med produkten, får användas på modeller med elektriska funktioner. Vid användning av andra laddare eller batterier gäller inte CE-märkningen och Mercado Medic kan inte längre ha fullt produktansvar i ärenden gällande batteri, laddning eller övrig elektronik.



Varning! Produkten får ej utrustas med andra tillbehör eller komponenter än de som godkänts av Mercado Medic. För bibehållen CE-märkning får inga individuella anpassningar eller förändringar utföras utan Mercado Medics godkännande. Önskas ej godkänd komponent användas se avsnitt 5.12. Individuell anpassning.



Varning! Koppla inte in något annat än de av Mercado Medic anpassade elektriska tillbehör i styrsystemets kontakter. Ej anpassade komponenter riskerar att gå sönder och i sin tur skada brukaren. Önskas ej godkänd komponent användas se avsnitt 5.12. Individuell anpassning.



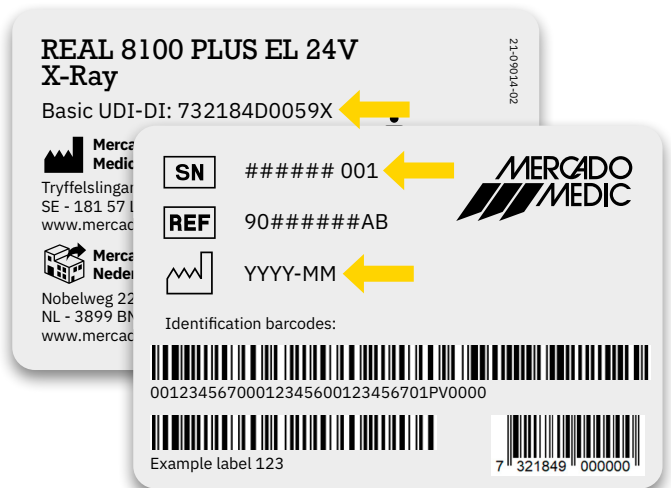
Varning! Montering, inkoppling eller demontering är inte riskfritt. Hanteras komponenter felaktigt kan exempelvis klämskador uppstå. Denna typ av arbeten får därför endast utföras av en av Mercado Medic auktoriserad tekniker.



Varning! Alla produktens delar måste monteras och fixeras så att det inte finns möjlighet för små delar att lossna. Alla kablar måste säkras med buntband mot produktens konstruktion för att minimera stryplingsrisker.

6.3. Förväntad livslängd

Produktens förväntade livslängd är 10 år när den används i överensstämmelse med anvisningarna i denna bruksanvisning. Produktens förväntade livslängd räknas från produktens tillverkningsdatum. Produktens tillverkningsdatum hittas på en av de silverfärgade etiketterna på produktens stativ och står på formatet ÅÅÅ-MM (år och månad), se Figur 6.1. På etiketten finns även serienummer och en identifierare för produktmodellen (UDI-DI).



Figur 6.1. Serienummer, UDI-DI och tillverkningsdatum på etikett.

OBS! Om etiketten med serienummer och tillverkningsdatum är skadad eller förstörd kontakta i första hand din distributör för hjälp att identifiera produkten, se 1.1. Kontaktuppgifter. När ordernummer eller serienummer identifierats, kontakta Mercado Medic för att få etikett som ersättning.

Förväntad livslängd för tillbehör som levereras med produkten av Mercado Medic är 10 år om inget annat framgår i särskild medföljande dokumentation.

Förväntad livslängd för produktens batteri är 5 år när produkten laddas i överensstämmelse med instruktioner i denna bruksanvisning, se 2.3. Laddning.

För att fortsätta använda produkten efter dess förväntade livslängd måste periodiskt underhåll med intervaller om maximalt 2 år utföras fram tills att produkten permanent tas ur bruk. Underhåll utförs enligt instruktioner i denna bruksanvisning, se 8. Service och rekonditionering, utöver helhetsbedömningen nedan.

Efter förväntad livslängd kan inte Mercado Medic garantera produktens lämplighet och säkerhet, då Mercado Medic inte har någon kontroll över hur produkten använts och slitits. Efter förväntad livslängd kan Mercado Medic inte garantera att reservdelar kan tillhandahållas.

Helhetsbedömning

Efter förväntad livslängd är det viktigt att en helhetsbedömning av produkten görs innan fortsatt användande. Helhetsbedömningen av produkten ska utföras av auktoriserad personal och bör åtminstone ta hänsyn till:

- hur produkten använts,
- vilket skick produkten och ingående komponenter är i,
- huruvida produkten rekonditionerats och genomgått service,
- när rekonditionering och service skett,

- vad som åtgärdats vid ovanstående tillfällen,
- samt anledningen till ovanstående åtgärder.

Efter förväntad livslängd ska periodiskt underhåll med intervaller om maximalt 2 år göras enligt instruktioner i denna bruksanvisning, se 8. Rekonditionering och Service utöver helhetsbedömningen ovan.

6.4. Rapportering av negativa händelser och tillbud

Som tillverkare av medicintekniska produkter inom EU är Mercado Medic skyldiga att ha ett system för att följa upp hur våra produkter fungerar i praktisk användning.

Innan våra produkter CE-märks och släpps ut på marknaden har vi beaktat vilka risker som kan finnas med dem och vidtagit åtgärder för att minska riskerna så långt det är möjligt. Trots detta kan olyckor och tillbud inträffa när produkterna används. Om detta sker är det viktigt att detta rapporteras både till Mercado Medic och nationell behörig myndighet. Använd kontaktuppgifter i denna bruksanvisning för rapportering, se 1.1. Kontaktuppgifter. Använd gärna e-post för att möjliggöra snabbare hantering.

7. Teknisk information

I det här avsnittet beskrivs produktens dimensioner och prestanda, samt symboler som förekommer på produkten.



Varning! Reparationer och andra tekniska åtgärder får endast utföras av personal auktoriserad av Mercado Medic. Om detta inte följs så gäller inte CE-märkningen och Mercado Medic kan inte längre ta fullt produktansvar.

Brukarvikt

Modell	Max
REAL 8100 PLUS EL 24V Standard	150 kg
REAL 8100 PLUS EL 24V Comfort	150 kg



Varning! Produkten får inte belastas med högre laster än maximal brukarvikt. Vid högre belastning finns risk för att produktens livslängd förkortas och komponenter kan gå sönder. Om produkten har utsatts för högre laster än avsett bör auktoriserad personal utföra en helhetsbedömning, se 6.3 Förväntad livslängd, för att säkerställa att det är fortsatt säkert att använda produkten.

Produktegenskaper för alla modeller

REAL 8100 PLUS EL 24V Standard
REAL 8100 PLUS EL 24V Comfort

Bredd ¹	480 mm
Längd	550 mm
Totalhöjd ²	1210–1490 mm
Sitthöjd ³	460–740 mm
Sitsens bredd	440–480 mm
Sitsens djup	430–480 mm
Sitstilt ⁴	-15°/+8°
Ryggstödshöjd ⁵	160–200 mm
Ryggstödsbredd ⁵	200–330 mm
Ryggfällning ⁴	-15°/+30°
Länkhjul	Ø100 mm
Vikt	42–46 kg
Max lutning i bromsat läge ⁶	5°

Produktegenskaper för elektriska modeller

Batteri	805320 Batteripack 2,6Ah 24V f RCB10+L
Batterityp	Förseglat ventilreglerat blysyrbatteri
Spänning batteripaket	24V (2st seriekopplade 12V-batterier)
Batteriladdare	805265 Batteriladdare 9000 30V för arbetsstolar 24V 1,5G












På en full laddning kan en elektrisk modell med hög lyftomat göra fulla slag uppåt och nedåt upp till 180 gånger med 80 kg last, eller upp till 135 gånger med 150 kg last.

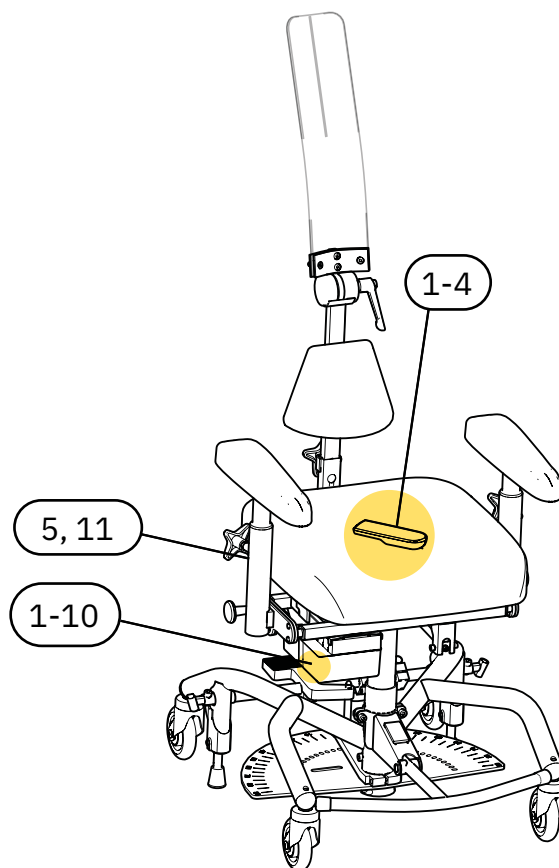
De elektriska funktionerna, utom den för höj- och sänkning, får användas max 10 % av tiden (max 2 min/20 min). Elektroniken mäter aktivitet och stänger ner de elektriska funktionerna om denna tidsgräns överskrids. När den totala användningstiden under de senaste 20 minuterna underskrider 2 minuter aktiveras funktionerna automatiskt igen.

- 1 Beroende på sitsens bredd och armstödens justering kan produkten bli bredare.
- 2 Total höjd med Hög rygg med ställbara kudde och nackstöd i makrolon.
- 3 Dessa sitthöjder uppnås med olika lyftomater.
- 4 Negativ vinkel (-) avser vinkling framåt och positiv vinkel (+) avser vinkling bakåt.
- 5 Beror på ryggstöd.
- 6 Gäller i alla riktningar.

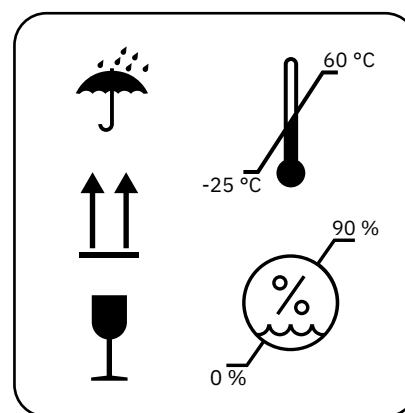
7.1. Symboler

Följande symboler används på produktens reglage, märkning eller i denna bruksanvisning. För en översikt av placering av symboler, se Figur 7.1-7.3.

Nr	Elektriska reglage och styrlåda
1	 Sitthöjd uppåt/nedåt
2	 Sitstilt framåt/bakåt
3	 Ryggfällning framåt/bakåt (ej kompatibel med denna produkt)
4	 Broms aktivera/avaktivera
5	 Laddningsuttag
6	 Input för styrning
7	 Anslutning för elektrisk lyftomat
8	 Anslutning för sitstilt
9	 Anslutning för ryggfällning (ej kompatibel med denna produkt)
10	 Anslutning för broms
11	 Läs bruksanvisningen innan användning










Figur 7.1. Översikt av symboler på reglage på produkten.

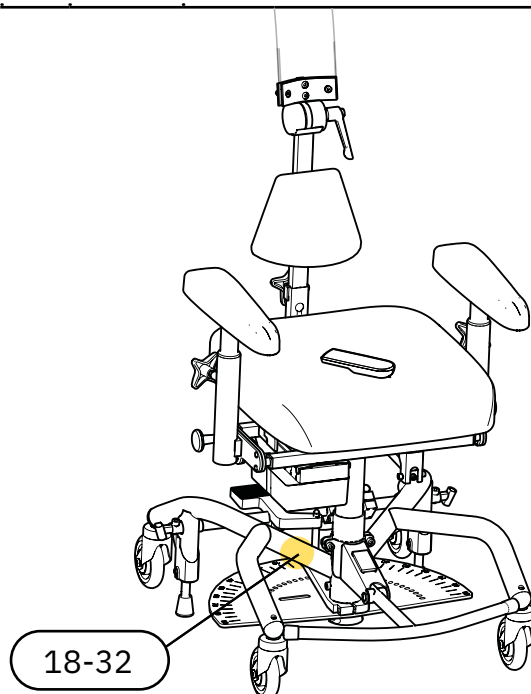


Figur 7.2. Översikt av symboler på förpackning. Symbol 13-17.

Nr Märkning och bruksanvisning

12		Varning
13		Skyddas mot väta
14		Hanteras varsamt
15		Denna sida upp
16		Tillåten temperatur
17		Tillåten relativ luftfuktighet
18		Tillåten höjd över havet ≤2000m
19		Endast för inomhusbruk
20		Maximal brukarvikt
21		Tillverkningsdatum
22		Tillverkare
23		Medicinteknisk produkt (Medical Device)
24		Serienummer
25		CE-märket som visar på produktens överensstämmelse med Europeiska regelverken

26		Produkt klassificerad som applicerad del (Applied Part) av typ B enligt IEC 60601-1:2005
27		Elektriska komponenter ska lämnas till särskild återvinningsstation
28		Produkten är en del i ett återvinningssystem
29		Komponentvikt överskrider 10 kg
30		Driftcykel
31		Distributör
32		Katalognummer



Figur 7.3. Översikt av symboler på märkning.

8. Service och rekonditionering

I det här avsnittet beskrivs besiktning och felsökning av produkten, information kring batteribyte samt instruktioner för rekonditionering av produkten. Felsökningsguiden vänder sig till alla användare av produkten, och avsnittet i övrigt vänder sig till dig som hanterar dessa delar i produktens livscykel professionellt.

OBS! Det är inte tillåtet att utföra rekonditionering, service eller underhållsarbete på produkten när patient sitter i den.

Besiktning vid service

I samband med service ska alltid en noggrann okulär besiktning göras på produktens huvudkomponenter för att garantera patientsäkerheten. Produktens huvudkomponenter innefattar stativ, broms, lyftomat, sittkryss, ryggfällning samt armstödsmechanism. Kontrollen ska innefatta inspektion av svetsar, låsbara funktioner och inställningar.

Vid kontroll av PLUS-stativ ska svets mellan stativets framben och bakben kontrolleras. Alla tendenser till sprickor i material eller färg i detta område är en anledning att byta ut stativet, alternativt att byta ut produkten. Säkerställ god belysning och använd gärna förstoringsglas, då små sprickor kan vara svåra att upptäcka på lackade stativ.

Om produkten har dålig bromsverkan bör stativets balans kontrolleras utöver skicket på bromsfötterna. Om produkten inte står på alla fyra hjul i icke-bromsat läge ska produkten tas ur bruk omedelbart. Kontrollera stativets balans på flera platser och i flera riktningar för att utesluta golvet påverkan.



Varning! Reparationer och andra tekniska åtgärder får endast utföras av personal auktoriserad av Mercado Medic. Om detta inte följs så gäller inte CE-märkningen och Mercado Medic kan inte längre ta fullt produktansvar.



Varning! Som användare ska du ta kontakt med din distributör om produkten uppvisar försämrad eller ändrad prestanda. En produkt som uppvisar försämrad eller ändrad prestanda ska omedelbart tas ur bruk för att undvika tillbud och olyckor. Produkten får inte tas i bruk igen innan en auktoriserad tekniker har undersökt produkten.

8.1. Felsökningsguide

Om ingen av nedanstående åtgärder avhjälper det problem som uppstått kan service krävas. Kontakta din distributör alternativt Mercado Medic, se 1.1. Kontaktuppgifter.

Felsökning av elektriska funktioner

Symtom	Orsak	Åtgärd
Styrlådan avger en ljudsignal.	Produkten har låg eller kritisk batterinivå.	Ladda produkten, se 2.3. Laddning.
Varningslampan blinkar på handkontroll.	Arbetscykeln, det vill säga den maximala tiden en elektrisk funktion kan användas innan den behöver vila, närmar sig gränsvärdet. Se 7. Teknisk information för detaljer.	Låt produkten återhämta sig, annars kommer produkten stänga ner aktuell elektrisk funktion tills produkten återhämtat sig.
Elektriska funktioner fungerar inte. Varningslampan blinkar till vid knapptryck om handkontroll används.	Arbetscykeln har överskridits, se 7. Teknisk information. Om gränsvärdet överskrids stängs alla elektriska funktioner av, förutom elektrisk höjjustering. Funktionerna kan inte användas igen förrän systemet har återhämtat sig.	Produkten kommer börja fungera igen när systemet återhämtat sig. Detta tar upp till 20 min.
Varningslampan tänds på handkontroll.	Knapplåset har aktiverats.	För att aktivera eller avaktivera knapplåset för en funktion, håll in den aktuella funktionens båda knappar i minst 3 sekunder. Varje funktion har separat knapplås.
Varningslampan tänds på handkontroll.	Internt fel uppstått.	Systemet nollställs automatiskt efter 10 sekunder. Om felet åtgärdats så låses samtliga kanaler upp och varningslampan slocknar.
Elektriska funktioner fungerar inte. Ingen handkontroll används, alternativt visar handkontrollen ingen signal på indikatorlamporna för batterinivå eller varning.	Batteriet behöver laddas eller aktiveras. Om produkten stått orörd i 7 dagar eller mer kommer batteriet kopplas ur automatiskt för att maximera livslängden.	Ladda eller aktivera batteriet genom att ansluta laddaren. Det är rekommenderat att alltid ladda fullt när detta görs. För endast aktivering räcker att laddaren ansluts i ca 5 sekunder.

Symtom	Orsak	Åtgärd
Elektriska funktioner fungerar inte. Indikatorn visar låg batterinivå om handkontroll används.	Produktens interna batterier är urladdade eller defekta.	Ladda produkten, se 2.3. Laddning. Om laddning inte avhjälper problemet behövs batteribyte, se 8.2. Batteribyte.
Elektriska funktioner fungerar inte vid knapptryck på trådlös fjärrkontroll.	Batterierna i den trådlösa fjärrkontrollen är urladdade eller defekta.	Byt batterierna i den trådlösa fjärrkontrollen, se 8.2. Batteribyte.
Elektriska funktioner fungerar inte vid knapptryck på trådlös fjärrkontroll.	Fjärrkontrollen och IR mottagare är inte korrekt parkopplade.	Parkoppla fjärrkontroll och mottagare. Se monteringsanvisning Fjärrkontroll IR 24V.
Elektriska funktioner fungerar inte.	Defekt ställdon.	Om ovanstående åtgärder inte avhjälpt problemet kan detta bero på att ställdonet är defekt och måste bytas.

Felsökning av mekaniska komponenter

Symtom	Orsak	Åtgärd
Sittenhet glappar i rotationsriktning.	Glapp i lyftomat.	Byt ut lyftomat.
Missljud i elektrisk lyftomat.	Slitna lager.	Byt ut elektrisk lyftomat.
Missljud i länkhjul.	Slitna lager.	Byt ut länkhjul.
Produkten rullar dåligt.	Ansamling av hår och skräp i länkhjul.	Rengör länkhjulen, se 3. Ta hand om produkten. Alternativt byt ut länkhjul.
Produkten rullar dåligt.	Slitna lager eller ojämn hjulbana.	Byt ut länkhjul.
Produkten bromsar inte tillfredsställande.	Ansamling av smuts och damm under bromsfötter.	Rengör undersidan av bromsfötterna, se 3. Ta hand om produkten.
Produkten bromsar inte tillfredsställande.	Bromsfötterna av gummi har stelnat med tiden.	Byt ut bromsfötterna ¹ .
Produkten bromsar inte tillfredsställande.	Stativet är skevt och behöver bytas ut.	Byt ut stativet och anmäl denna händelse till Mercado Medic. Se 1.1. Kontaktuppgifter.

¹ Bromsen ska kontrolleras regelbundet, se 6. Viktig säkerhetsinformation.

8.2. Batteribyte



Varning! Reparationer och andra tekniska åtgärder får endast utföras av personal auktoriserad av Mercado Medic. Om detta inte följs så gäller inte CE-märkningen och Mercado Medic kan inte längre ta fullt produktansvar.

Produktens interna batterier är utbytbara. Båda batterierna i batteripaketet måste

ersättas vid byte. För instruktioner, se monteringsanvisning Batteribyte för styrsystem 24V.

För byte av batterier i fjärrkontroll, se monteringsanvisning Fjärrkontroll IR 24V 1G.

8.3. Rekonditionering och periodiskt underhåll

Det krävs inget periodiskt underhåll under produktens förväntade livstid. För att fortsätta använda produkten efter dess förväntade livslängd måste periodiskt underhåll med intervaller om maximalt 2 år utföras fram tills att produkten permanent tas ur bruk.

Med rekonditionering i denna bruksanvisning avses inte en full återställning eller helrenovering i den bemärkelse som avses i Förordningen om medicintekniska produkter (EU) 2017/745, MDR, med syfte att återutsätta produkten på marknaden med förnyad förväntad livslängd. Rekonditionering i denna bruksanvisning syftar i stället till en mer omfattande genomgång och service av produkten, men där serienummer behålls och den förväntade livslängden förblir opåverkad.

Besiktning vid rekonditionering

I samband med rekonditionering ska alltid en noggrann okulär besiktning göras på produktens huvudkomponenter för att garantera patientsäkerheten. Produktens huvudkomponenter innefattar stativ, broms, lyftomat, sittkryss, ryggfällning samt armstödsmekanism. Kontrollen ska innefatta inspektion av svetsar, låsbara funktioner och inställningar.

Vid kontroll av PLUS-stativ ska svets mellan

stativets framben och bakben kontrolleras. Alla tendenser till sprickor i material eller färg i detta område är en anledning att byta ut stativet, alternativt att byta ut produkten. Säkerställ god belysning och använd gärna förstoringsglas, då små sprickor kan vara svåra att upptäcka på lackade stativ.

Om produkten har dålig bromsverkan bör stativets balans kontrolleras utöver skicket på bromsfötterna. Om produkten inte står på alla fyra hjul i icke-bromsat läge ska produkten tas ur bruk omedelbart. Kontrollera stativets balans på flera platser och i flera riktningar för att utesluta golvet påverkan.

Byte av komponenter

På www.mercado.se finns olika former av underlag för byte av komponenter, så som sprängskisser, monteringsanvisningar, kopplingsguider och digital artikelsökning. Monteringsanvisningar kan även användas för att demontera produktens komponenter. För tillbehör och reservdelar vänligen besök vår webshop <https://shop.mercado.se/>.



Varning! Montering, inkoppling eller demontering är inte riskfritt. Hanteras komponenter felaktigt kan exempelvis klämskador uppstå. Denna typ av arbeten får därför endast utföras av en av Mercado Medic auktoriserad tekniker.



Varning! Alla produktens delar måste monteras och fixeras så att det inte finns möjlighet för små delar att lossna. Alla kablar måste säkras med buntband mot produktens konstruktion för att minimera stryppningsrisker.

Långtidsförvaring av batterier

Vid längre tids förvaring kopplas batteriet ur

per automatik efter 7 dagar. Batteriet kan även tvingas till urkopplat läge genom att koppla in ett 9V nätaggregat (artikelnummer 804823) i laddningsuttaget och vänta i minst 5 sekunder innan nätaggregatet kopplas ur. Om handkontroll används kommer alla indikationslampor blinka när batteriet är urkopplat och nätaggregatet kan kopplas ur.

När batteriet är urkopplat måste batteriet laddas var 4:e månad för att behålla sin funktion, se 2.3. Laddning. Följs dessa laddningsinstruktioner håller batteriet tillräcklig kapacitet i 5 år.

För att återansluta batteriet till systemet igen ansluts batteriladdaren till laddningsuttaget

och vägguttag. Vänta minst 5 sekunder innan batteriladdaren kopplas ur. Nu är batteriet inkopplat och systemet redo att användas. Det är rekommenderat att låta laddaren sitta kvar och ladda batteriet fullt efter att produkten förvarats med batteriet i urkopplat läge.

Rekonditioneringsinstruktioner

Använd ej högtryckstvätt vid rengöring av produkten. För instruktioner om mer vardaglig rengöring, se 3. Ta hand om produkten.

Följande punkter ska utföras vid rekonditionering för att garantera patientsäkerheten:

ID	Område	Rekonditioneringsinstruktioner
1 Rengöring		
1.1	Mekanismer	Torka av mekaniska delar, dock ej ställdon, med lätt fuktad trasa med mildt rengöringsmedel (pH 7–12), ytdesinfektionsmedel eller ångtvätt (max 8 bar). OBS! Det är inte tillåtet att spola av produkten med vatten eller andra vätskor och kemikalier.
1.2	Elektronik och kablar	Avlägsna damm med torr trasa.
1.3	Reglage och fjärrkontroll	Torka av reglage och fjärrkontroll med lätt fuktad trasa med desinfektionsmedel. Detta är för att inte föra vidare eventuell smitta.
1.4	Ställdon och lyftomat	Rörliga delar är smorda och ska därför inte rengöras. För lyftomater, se särskilda instruktioner under punkt 3.
1.5	Stoppdetaljer	Vi rekommenderar att man demonterar och kasserar alla stoppdetaljer. Tvätta eventuella överdrag enligt tvättrådsinstruktion.
1.6	Länkhjul	Rensa länkhjulen från hår och damm.
2 Elektriska komponenter		
2.1	Elektronik	Börja med att ladda produkten i minst 5 sekunder för att aktivera elektroniken. Kontrollera elektroniken och alla elektriska funktioner. Kontrollera fysiska skador på styrlåda och eventuell kontaktbox.

ID	Område	Rekonditioneringsinstruktioner
2.2	Laddare	Kontrollera att laddaren fungerar och inte har några skador på hölje eller kablar.
2.3	Reglage	Kontrollera att manöverknappar och handkontroll fungerar och inte har några skador på hölje eller kablar.
2.4	Kontakter	Kontrollera att kablar och kontakter är hela och sitter ordentligt fast. Kontrollera att alla färgmarkeringar på kontakterna sitter kvar, komplettera vid behov. Kontrollera att ingen klämrisk föreligger för kablar och kontakter, samt att alla kablar sitter fast med buntband.
2.5	Batterier	Mät upp batterierna och kontrollera att det inte är för stor skillnad mellan batteriernas laddning. Stor skillnad i laddning kan indikera att en battericell är defekt. Se monteringsanvisning Batteribytestyrsystem 24V. Tänk på att batteriernas förväntade livslängd är 5 år när de underhålls enligt instruktionerna i denna bruksanvisning. Det innebär att det kan vara dags att byta ut dem beroende på när rekonditioneringen görs och vilka åtgärder som gjorts på produkten tidigare.
2.6	Elektrisk sitstilt	Kontrollera att ställdonet inte har några synliga skador. Kontrollera funktion i ställdonets rörliga delar. Kontrollera att alla låsskruvar är åtdragna så inget glapp uppstår i ändläge.
2.7	Elektrisk broms	Kontrollera att ställdonet inte har några synliga skador. Kontrollera funktion i ställdonets rörliga delar. Kontrollera att alla låsskruvar är åtdragna så inget glapp uppstår i ändläge. Kontrollera att infästningarna är hela och säkert förankrade i stativet.
3 Elektrisk lyftomat		
3.1	Missljud	Lyssna efter missljud i lyftomaten. Byt lyftomat vid missljud. Belasta produkten och kontrollera att lyftomaten inte slirar vid start från bottenläge. Defekta lyftomater kan skickas till Mercado Medic för reparation.
3.2	Rotationslåsnings	Kontrollera att lyftomaten inte glappar vid rotation eller belastning från sida till sida. Byt lyftomat vid glapp. Defekta lyftomater kan skickas till Mercado Medic för reparation.
3.3	Lyftpelare	Höj lyftomaten till högsta läget. Torka rent lyftpelaren från damm och smuts med torr trasa. Smörj lyftpelaren med ett tunt lager teflon- eller silikonbaserat smörjfett.

ID	Område	Rekonditioneringsinstruktioner
3.4	Infästning	Kontrollera att sitsen sitter riktad rakt framåt relativt stativet. Kontrollera att lyftomatens infästningar i sittkryss och stativ är ordentligt åtdragna. Byt ut skruvar som har skadade nyckelgrepp eller gängor.
3.5	Kabeldragning	Kontrollera slitage och klämskador på kablar.
4 Stativ		
4.1	Svetsar	Kontrollera noggrant alla svetsar efter tecken på sprickor, korrosion och rörelse. Säkerställ god belysning och använd gärna förstoringsglas, då små sprickor kan vara svåra att upptäcka på lackade stativ. Kontrollera att stativet står stabilt. Fyll i eventuella lackskador med bättringslack för att undvika korrosion.
4.2	Skruvförband	Kontrollera och dra åt alla skruvförband. Byt ut skruvar som har skadade nyckelgrepp eller gängor.
4.3	Gradskiva	Kontrollera att stolens rotation går att låsa.
5 Bromsar		
5.1	Funktion	Byt ut bromsfötter. Kontrollera att bromsen fungerar tillfredställande.
5.2	Plastpluggar	Kontrollera att styrbussningar och plastpluggar sitter ordentligt på plats. Byt ut slitna eller skadade delar.
5.3	Klämskydd	Kontrollera att eventuellt klämskydd sitter ordentligt monterat. Saknas klämskydd vid bromsbenen rekommenderas att detta monteras innan produkten tas i bruk igen.
6 Länkhjul		
6.1	Funktion	Kontrollera länkhjul och byglar efter slitage eller glapp. Slitage eller glapp kan indikera defekta lager. Kontrollera att länkhjulen rullar bra och byglarna roterar. Byt ut slitna eller skadade delar.
6.2	Infästning	Kontrollera att länkhjulens skruvar är hela och åtdragna. Byt ut skruvar som har skadade nyckelgrepp eller gängor.
7 Sittkryss		
7.1	Mekanik	Kontrollera noggrant alla svetsade delar efter sprickor och lackskador. Kontrollera speciellt runt upphängning av ställdon för sitstilt och vid hål för montage av benstöd då dessa områden är extra utsatta för belastning. Säkerställ god belysning och använd gärna förstoringsglas, då små sprickor kan vara svåra att upptäcka på svartlackade konstruktioner. Fyll i eventuella lackskador med bättringslack för att undvika korrosion.

ID	Område	Rekonditioneringsinstruktioner
7.2	Skruvförband	Kontrollera och dra åt alla skruvförband. Byt ut skruvar som har skadade nyckelgrepp eller gängor.
7.3	Plastpluggar	Kontrollera att styrbussningar och plastpluggar sitter ordentligt på plats. Byt ut slitna eller skadade delar.
7.4	Reglage	Kontrollera att sittkrysets rattar och vred fungerar och låser som de ska.
7.5	Vevreglerad sitstilt	Om produkten är utrustad med vevreglerad sitstilt, kontrollera att sitstiltens inte glappar och att alla skruvar är åtdragna.
8 Ryggmekanism		
8.1	Mekanik	Kontrollera och byt ut eventuella slitna delar, inspektera noggrant efter sprickor vid svetsar då de kan ha belastats hårt under lång tid. Säkerställ god belysning och använd gärna förstoringsglas, då små sprickor kan vara svåra att upptäcka på svartlackade konstruktioner. Kontrollera att funktion i rörliga delar går bra.
8.2	Infästning	Kontrollera att alla skruvar, rattar och vred går lätt och låser ordentligt. Kontrollera att fjädersnappen fungerar felfritt.
8.3	Plastpluggar	Kontrollera att styrbussningar och plastpluggar sitter ordentligt på plats. Byt ut slitna eller skadade delar.
8.4	Gasfjäderreglage	Kontrollera gastryck och stabilitet i gasfjädern. Kontrollera att gasfjädern låser ordentligt och att ryggen inte sakta ändras i vinkel vid belastning. Kontrollera och byt ut skadade vajrar och vajerhöljen. Kontrollera eventuella oljeläckage i gasfjädern. Byt ut gasfjädern vid oljeläckage.
9 Armstöd		
9.1	Breddjusteringsbågar	Kontrollera noggrant breddjusteringsbågarna efter sprickor och lackskador. Kontrollera speciellt runt svetsar och spåren för låsningen, då dessa områden är extra utsatta för belastning. Säkerställ god belysning och använd gärna förstoringsglas, då små sprickor kan vara svåra att upptäcka på svartlackade konstruktioner. Fyll i eventuella lackskador med bättringslack för att undvika korrosion.
9.2	Funktion	Kontrollera och byt ut eventuella slitna delar. Testa att låsning och funktion i rörliga delar fungerar som de ska. Kontrollera att rattar och skruvar fungerar och inte har några skador på gängor eller greppytor.
9.3	Plastpluggar	Kontrollera att styrbussningar och plastpluggar sitter ordentligt på plats. Byt ut slitna eller skadade delar.

ID	Område	Rekonditioneringsinstruktioner
9.4	Armstödsmekanik	Kontrollera alla svetsar och att inga skador eller slitage finns som kan försämra eller försvaga konstruktionen. Säkerställ god belysning och använd gärna förstoringsglas, då små sprickor kan vara svåra att upptäcka på svartlackade konstruktioner. Fyll i eventuella lackskador med bättringslack för att undvika korrosion.
10 Tillbehör		
10.1	Återställning	Demontera de tillbehör som inte ska sitta på produkten i grundutförandet, se 5.2. Grundutförande.
10.2	Mekanik	Kontrollera alla svetsar och att inga skador finns på mekaniken som kan försämra eller försvaga konstruktionen. Säkerställ god belysning och använd gärna förstoringsglas, då små sprickor kan vara svåra att upptäcka på svartlackade konstruktioner.
10.3	Funktion	Kontrollera och byt ut eventuella slitna delar. Kontrollera att låsning och funktion i rörliga delar går bra.
11 Slutkontroll		
11.1	Slutkontroll	Provkör produktens alla funktioner. Kontrollera att alla inställningar, elektriska funktioner och bromsar fungerar som de ska. Kontrollera att länkhjulen rullar bra och att alla fyra hjul har kontakt med underlaget.
11.2	Viloläge för batterier	Om elektriska modeller ska lagerhållas så kan batteriet sättas i viloläge med den avsedda 9V adaptorn, se 8.3. Rekonditionering och periodiskt underhåll, Långtidsförvaring av batterier.

9. Destruktionsanvisningar

Produkter som tas ur bruk permanent ska demonteras och källsorteras på ett korrekt och säkert sätt. På www.mercado.se finns monteringsanvisningar som även kan användas för att demontera produktens komponenter. Komponenterna ska sedan kasseras i aktuell fraktion, se 9.1. Källsortering.



Varning! Montering, inkoppling eller demontering är inte riskfritt. Hanteras komponenter felaktigt kan exempelvis klämskador uppstå. Denna typ av arbeten får därför endast utföras av en av Mercado Medic auktoriserad tekniker.

9.1. Källsortering

Anvisning för källsortering av ingående komponenter.

Metall

- Armstödsmekanism
- Ryggmekanism
- Nackstödsmekanism
- Benstöd
- Stativ
- Sittkryss
- Ställdon
- Lyftomat
- Gasfjädrar
- Övriga metalledar i produkter sålda av Mercado Medic

Elektronik

- Kablar
- Styrlåda (batterier ska demonteras och källsorteras separat)
- Kontaktbox
- Fjärrkontroll

Blybatteri

- Batterier (kasserade batterier ska alltid lämnas på miljöstationer)

Brännbart

- Sits
- Ryggstöd
- Nackstöd
- Armstöd
- Övriga stoppdetaljer sålda av Mercado Medic

Denna sida har avsiktligt lämnats tom

Denna sida har avsiktligt lämnats tom

