

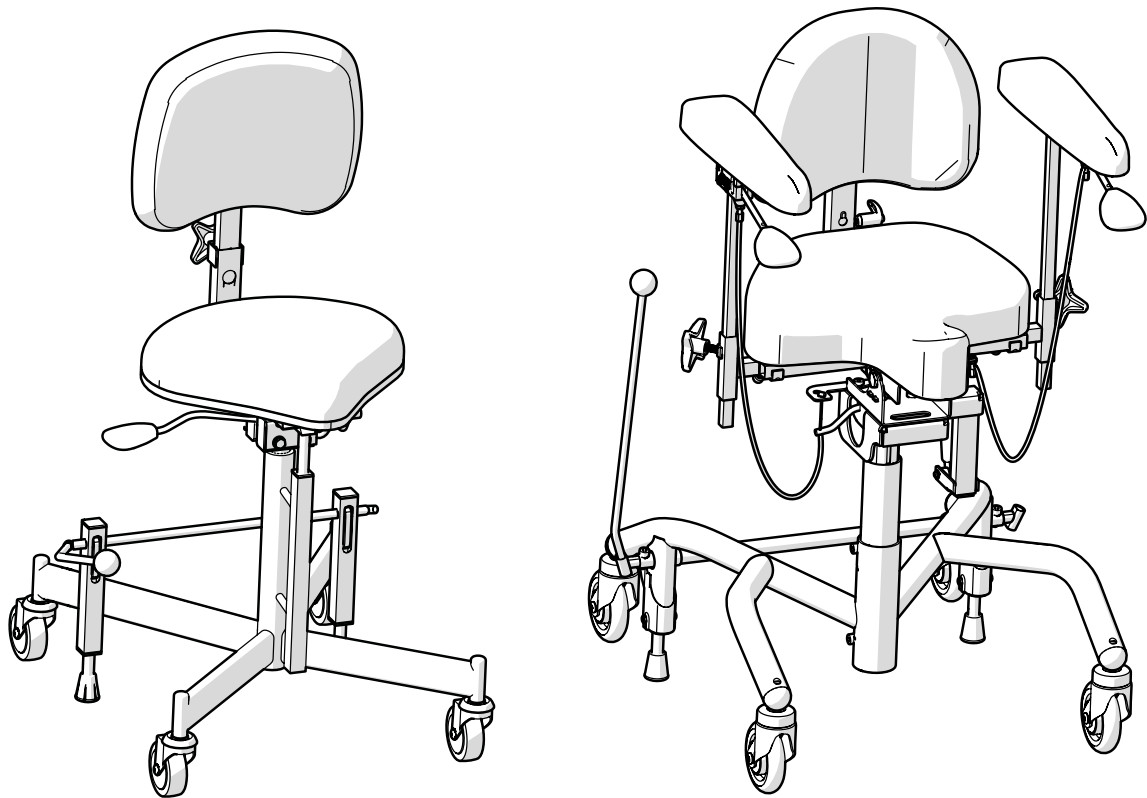
# GEBRUIKERSHANDLEIDING



NL

voor medische sta- maagsteunstoelen  
in de productlijnen REAL 2000 en  
REAL 9500 PLUS en REAL 9600 PLUS EL 24V

Instructies voor gebruik en onderhoud



Vertaling van gebruiksaanwijzing  
Artikelnummer: 21-08907-NL  
Revisie: 03  
Geldig vanaf: 2021-05-26  
Gewijzigd: 2022-06-01



[Plaats voor productlabel  
med serienummer.]

# Inhoudsopgave

## Gebruikersinformatie

1. Introductie	4
1.1. Contactgegevens	5
1.2. Garantie	5
2. Aan de slag	6
2.1. Voor gebruik	6
2.2. Elektrische en handmatige hoogteverstelling	9
2.3. Opladen	10
2.4. Verplaatsen	11
3. Verzorg uw product	12
3.1. Gevulde onderdelen	12
3.2. Zwenkwielen en remvoeten	12
3.3. Overige onderdelen	12
3.4. Transport en opslag	13

## Productinformatie

4. Beoogd gebruik	14
4.1. Werkomgeving	14
5. Configuraties en instellingen	15
5.1. Vereist competentieniveau voor het instellen en aanpassen	15
5.2. Basisontwerp	16
5.3. Elektrische functies	16
5.4. Zitting	19
5.5. Handmatige hoogteverstelling	21
5.6. Handmatige zittingkanteling	21
5.7. Rugsteun	23
5.8. Rugsteunmechanisme	24
5.9. Maagsteun	25

5.10. Maagsteunmechanisme	26
5.11. Armsteunplaat	27
5.12. Armsteunmechanisme	28
5.13. Frame	29
5.14. Handrem	30
5.15. Individuele aanpassing	32

6. Belangrijke veiligheidsinformatie	34
6.1. Voldane normen en classificatie	34
6.2. Waarschuwingen	35
6.3. Verwachte levensduur	37
6.4. Melding van ongewenste voorvallen en incidenten	38

## Servicehandleiding

7. Technische informatie	39
7.1. Symbolen	41
8. Service en revisie	44
8.1. Handleiding voor het oplossen van storingen	45
8.2. Batterij verwisselen	47
8.3. Revisie en periodiek onderhoud	48
9. Instructies voor afvoeren	55
9.1. Afval sorteren	55

# 1. Introductie

Bedankt voor het kiezen van Mercado Medic als leverancier van dit product. Wanneer u een REAL-stoel kiest, krijgt u 50 jaar ervaring met het ontwikkelen van medische producten met een hoge functionaliteit, veiligheid, kwaliteit en flexibiliteit. Wij produceren al onze verschillende medische stoelen in eigen beheer in Zweden.

Mercado Medic is gecertificeerd volgens ISO 13485, ISO 9001 en ISO 14001 en voldoet aan de geldende arbeids- en milieuwetgeving.

Wij behouden ons het recht voor om wijzigingen aan te brengen in deze handleiding en de inhoud ervan.

U krijgt voldoende competentie om dit product veilig te kunnen gebruiken wanneer u deze gebruikshandleiding zorgvuldig doorleest voordat u het product in gebruik neemt.

**PDF-versies van onze gebruiksaanwijzingen met vergrotingsmogelijkheden kunt u altijd vinden in de meest recente versie op onze website [www.mercado.se](http://www.mercado.se).**



## 1.1. Contactgegevens

### Fabrikant

Bezoekadres: Mercado Medic AB,  
Tryffelslingan 14, SE-181 57 Lidingö, Zweden

Postadres: Mercado Medic AB,  
Box 1074, SE-181 22 Lidingö, Zweden  
Tel: +46 (0) 8 555 143 00  
E-post: [info@mercado.se](mailto:info@mercado.se)  
Website: [www.mercado.se](http://www.mercado.se)

### Service en technische ondersteuning

Telefoon: +46 (0) 8 555 143 08  
E-post: [service@mercado.se](mailto:service@mercado.se)

Om garantieclaims, ongewenste voorvallen en incidenten of andere feedback te melden, kunt u gebruik maken van het formulier op de [www.mercado.se/en/support](http://www.mercado.se/en/support).

### Distributeur

Mercado Medic Nederland BV  
Nobelweg 22  
3899 BN Zeewolde  
Netherlands

+31 36 521 9995  
[admin@mercado-medic.nl](mailto:admin@mercado-medic.nl)  
[www.mercado-medic.nl](http://www.mercado-medic.nl)

Ruimte voor aanvullende contactgegevens van de distributeur:

-----  
-----  
-----  
-----

## 1.2. Garantie

Alle onderdelen van de producten van Mercado Medic vallen onder de garantietermijnen en algemene voorwaarden zoals hieronder uiteengezet, tenzij andere specifieke termijnen en voorwaarden schriftelijk zijn overeengekomen tussen Mercado Medic en de klant in verband met grote aanbestedingen.

Als gebruiker dient u contact op te nemen met uw voorschrijver, thuiszorgwinkel of distributeur als u problemen ondervindt met het product. Distributeurs nemen op hun beurt contact op met Mercado Medic met de contactgegevens die beschikbaar zijn in paragraaf 1.1. Contactgegevens.

### Garantietermijnen

- Metalen constructies: 3 jaar.
- Zithoogteverstelling (elektrisch en gasveer aangedreven): 2 jaar.
- Andere onderdelen (bijv. wielen, accu 's, vulstukken): 1 jaar.

### Algemene voorwaarden

De garantie dekt niet:

- Schade of staat die als normale slijtage wordt beschouwd.
- Schade veroorzaakt door nalatigheid of verkeerd gebruik.
- Reserveonderdelen, onderdelen of accessoires die niet door Mercado Medic worden verkocht.
- Aanpassingen aan het product door onbevoegde servicemonteurs.
- Onderdelen die op andere producten gemonteerd zijn geweest dan waarvoor ze bedoeld waren.
- Bleken of natuurlijke variaties in de kleuren van stoffen, kunstleer en leer.

## 2. Aan de slag

Dit hoofdstuk is vooral bedoeld voor u als gebruiker van het product. Hier wordt beschreven hoe u het product voorbereidt op gebruik, de zithoogte aanpast, elektrische modellen oplaadt en hoe u goede omstandigheden creëert om te verplaatsen. Voor onderhoudsadvies, zie 3. Verzorg uw product.

Als u vragen heeft over uw product of als er iets onverwachts is gebeurd, neem dan in de eerste plaats contact op met uw voorschrijver of distributeur. Actuele informatie vindt u in paragraaf 1.1. Contactgegevens. U mag natuurlijk ook altijd contact met ons bij Mercado Medic opnemen.

### 2.1. Voor gebruik

Het product wordt altijd geleverd met zitting, rugsteun of maagsteun en rem. Bij levering vanaf Mercado Medic zijn de rugsteun, maagsteun en remhendel niet gemonteerd. Deze moeten altijd worden geïnstalleerd voordat het product in gebruik wordt genomen.

#### Remhendel

Steek, voor modellen met remhendel, de remhendel in de remhendelbevestiging (A), zie figuur 2.1. De remhendel kan aan de rechter- of linkerkant worden geplaatst. Voor modellen met voetrem is geen montage nodig.

#### Rugsteunmechanisme

Plaats, voor modellen met rugsteun, de rugkolom in het rugkantelmechanisme (B) en stel het gewenste hoogteniveau in, zie figuur 2.1. Draai alle hendels aan (B). De afbeelding toont een van de verschillende rugsteunmechanismen die verkrijgbaar zijn voor Mercado Medic-producten. Andere rugsteunmechanismen worden op dezelfde manier gemonteerd, hoewel het uiterlijk kan afwijken van de uitvoering in de afbeelding.

#### Maagsteunmechanisme

Plaats, voor modellen met maagsteun, de maagkolom in het maagsteunmechanisme (C) en stel de gewenste hoogte in, zie figuur 2.2. Draai alle hendels aan (C).

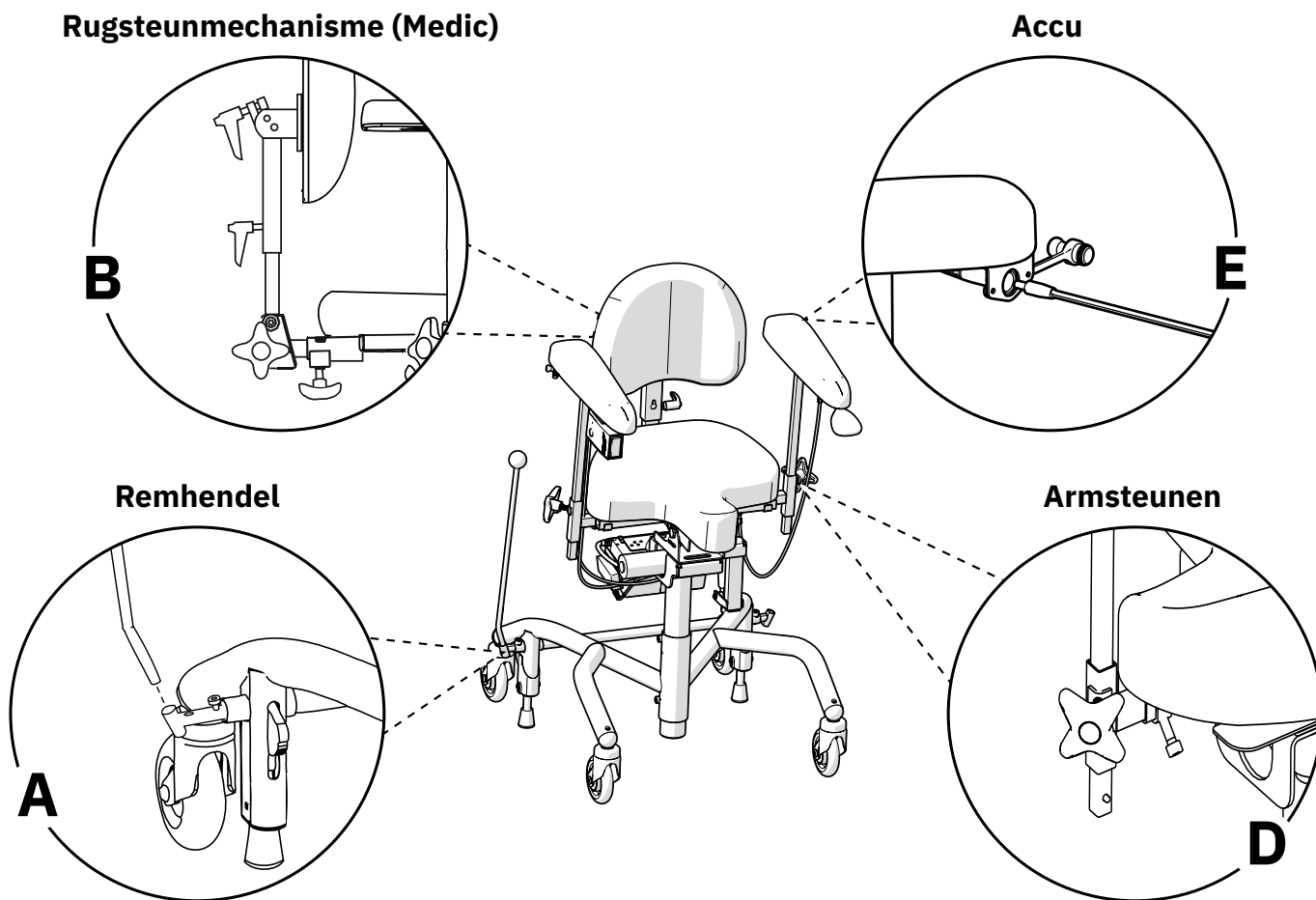
#### Armsteunen

Maak, op modellen met armsteunen, de hendels voor de armsteunen (D) los en stel het gewenste niveau voor hoogte en breedte in, zie figuur 2.1. Draai alle hendels aan (D).

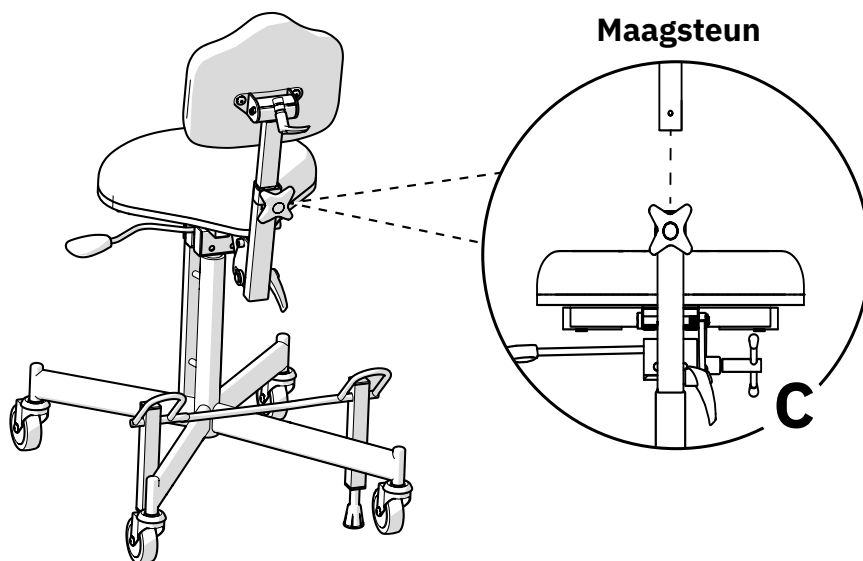
#### Accu

Voor het eerste gebruik moet de accu van elektrische modellen worden geactiveerd en opgeladen. Dit gebeurt door de acculader aan te sluiten op het laadcontact van het product en op een stopcontact (E), zie figuur 2.1. Het laadcontact kan op verschillende plaatsen op het product worden geplaatst. Het meest voorkomende is dat het product wordt geleverd met het laadcontact aan de achterkant van de linker armsteun gemonteerd.

Wacht tot de accu volledig is opgeladen voordat u het product gaat gebruiken. Dit duurt normaal gesproken 2 tot 5 uur. Wanneer de accu volledig is opgeladen, licht de led op de lader groen op. Zie 2.3 voor andere oplaadinstructies. Opladen.



Figuur 2.1. Voorbereidingen voordat u modellen met een rugsteun gaat gebruiken.



Figuur 2.2. Voorbereidingen voordat u modellen met maagsteun gaat gebruiken.

### Houd rekening met het volgende voor en tijdens het gebruik van het product

- Alle hendels moeten worden aangedraaid voordat u het product gebruikt.
- Het product mag niet worden gebruikt zonder de rugsteun te monteren.
- Het product mag niet worden gebruikt zonder de armsteunen te monteren.
- Het product moet altijd op de rem staan wanneer u gaat zitten en op staat.
- Het remvermogen van het product kan op sterk hellende vloeren minder zijn.
- Het remvermogen van het product kan op oneffen oppervlakken minder zijn.
- Het product moet met zorg worden gebruikt. Zorg dat u de omgeving goed in u opneemt voordat u begint met verplaatsen. Huisdieren of kinderen op de vloer kunnen gemakkelijk aangereden worden.
- Er is een optionele voetbeugel ontworpen om uw voeten op te laten rusten, niet om op te staan.

Voor modellen met elektrische functies,

- Laad de stoel op, zoals aangegeven in deze handleiding, zie Opladen.
- De elektrische functies kunnen niet worden gebruikt wanneer het product wordt opgeladen.
- Als het product is uitgerust met beensteunen, moeten uw voeten altijd in contact zijn met de voetplaat wanneer u de elektrische functies gebruikt.
- De zithoogte mag nooit hoger zijn dan dat u veilig uit het product kunt opstaan.
- Het product mag niet worden verplaatst wanneer de stoel in verhoogde positie staat.
- Noodstop voor bedieningsknoppen: Als het product om welke reden dan ook een

beweging niet onderbreekt wanneer de knop wordt losgelaten, kan de beweging worden onderbroken door op de knop voor beweging in de tegenovergestelde richting te drukken.

- Noodstop voor de handcontroller: Als het product om welke reden dan ook een beweging niet onderbreekt wanneer de knop wordt losgelaten, kan de beweging worden onderbroken door op een van de andere knoppen op de handcontroller te drukken.
- Knopvergrendeling op handcontroller: Om de knopvergrendeling voor een functie in of uit te schakelen, houdt u de twee knoppen van de betreffende functie ten minste 3 seconden ingedrukt. De knopvergrendeling vergrendelt alleen de actuele functie. Om meerdere functies te vergrendelen, moet elke functie afzonderlijk worden vergrendeld.



Waarschuwing! Als gebruiker dient u contact op te nemen met uw voorschrijver, thuiszorgwinkel of distributeur als het product slechtere of gewijzigde prestaties vertoont. Een product dat prestatieverlies of prestatieverandering vertoont, moet onmiddellijk buiten gebruik worden gesteld om incidenten en ongevallen te voorkomen. Het product mag pas weer in gebruik worden genomen nadat een erkende technicus het product heeft onderzocht.



Waarschuwing! Om de veiligheid te handhaven, mag het product alleen worden gebruikt door de persoon en het doel waarvoor het is bestemd. Het product is ingesteld voor één gebruiker. Het wijzigen van de instellingen kan van invloed zijn op de zitpositie van de patiënt, wat kan leiden tot letsel.





Waarschuwing! Het is niet toegestaan om het product zelf aan te passen. Als individuele aanpassing gewenst is, neem dan contact op met uw voorschrijver of distributeur. Als het product wordt gewijzigd, is de CE-markering niet van toepassing en kan Mercado Medic niet langer de volledige productaansprakelijkheid hebben. Wijzigingen kunnen de veiligheid van het product aantasten en leiden tot incidenten en ongevallen.



Waarschuwing! Het product kan zijn uitgerust met lange kabels of draden die niet kunnen worden vastgezet om het product goed te laten functioneren. Kabels en draden kunnen wurgingsrisico's opleveren voor kleine kinderen. Laat het product niet onbeheerd achter met kleine kinderen in de buurt.



Waarschuwing! Het product is uitgerust met kleine onderdelen zoals schroeven die los kunnen raken. Kleine onderdelen die los zijn geraakt, kunnen verstikkingsgevaar opleveren voor kinderen en huisdieren.



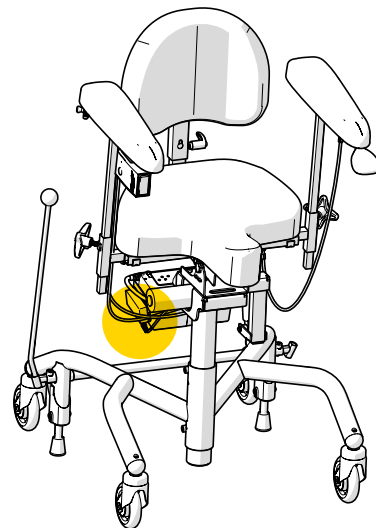
Waarschuwing! Metalen oppervlakken kunnen erg warm worden als ze in de zon zijn geweest. Wanneer de huis in contact komt met hete oppervlakken kan dit leiden tot brandwonden. Stel metalen oppervlakken niet bloot aan direct zonlicht.



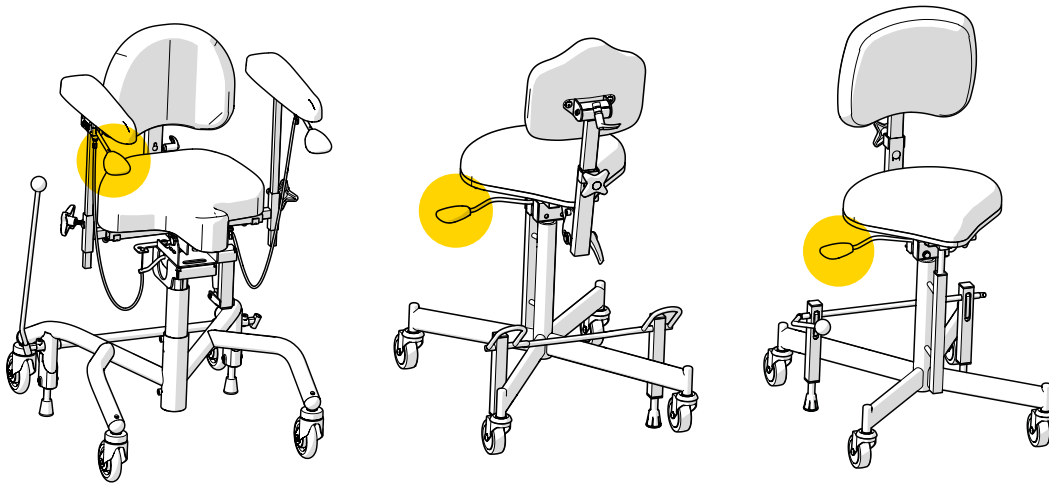
Waarschuwing! Controleer altijd of het product op de rem staat wanneer u gaat zitten en op staat. Als het product niet op de rem staat, loopt u het risico dat het weg rijdt wanneer u opstaat of gaat zitten, wat kan leiden tot valletsel.

## 2.2. Elektrische en handmatige hoogteverstelling

Afhankelijk van het model heeft het product een elektrische of handmatige hoogteverstelling. De elektrische hoogteverstelling wordt geregeld door de handcontroller of de bedieningsknop onder de rechterarmsteun, zie figuur 2.3. Handmatige hoogteverstelling wordt geregeld door hendels die onder de zitting of onder de rechterarmsteun zijn geplaatst, zie figuur 2.4. Zie 5. Configuraties en instellingen voor gedetailleerde informatie over alle functies en bedieningen van het product.



Figuur 2.3. Hendels op elektrisch model.



Figuur 2.4. Hendels op handmatig bediende modellen.

### 2.3. Opladen

Voor elektrische modellen moet het opladen van de accu eenmaal per dag worden gedaan. Het volledig opladen van de accu van de stoel bij dagelijks laden duurt 2 tot 5 uur. Het is belangrijk voor de levensduur van de accu dat hij nooit helemaal leeg raakt. Het dagelijks opladen van de accu is vooral belangrijk bij de configuraties met een elektrische rem, elektrische zittingkanteling en elektrisch rugkantelmechanisme, om ervoor te zorgen dat u als gebruiker altijd veilig in en uit het product kunt komen. Het product waarschuwt voor laag accuniveau met geluidssignalen in twee niveaus, laag en kritiek. Laag niveau wordt aangegeven door een kort signaal. Het kritieke niveau wordt aangegeven door een kort signaal dat eindigt met een luide pieptoon. Het product kan ook ten onrechte een laag of kritiek accuniveau aangeven wanneer de accu van het product wordt geactiveerd vanuit ruststand. Dit komt omdat het product bij het opstarten het laadniveau nog niet heeft vastgesteld. Het signaal stopt na een paar minuten. Als de stoel is uitgerust met een handcontroller kan het accuniveau worden afgelezen op de indicatorlampjes, zie afbeelding 2.5.

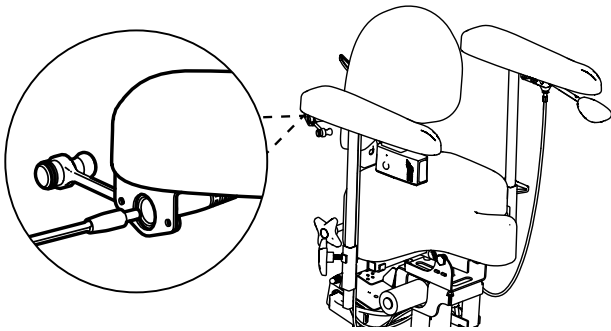
Het opladen van het product moet veilig gebeuren. De elektrische functies kunnen niet worden gebruikt wanneer het product wordt opgeladen. Kies daarom een gemakkelijk toegankelijk stopcontact om de lader op aan te sluiten. De kabel van de oplader naar het stopcontact is 1 meter lang en mag niet worden verlengd. In geval van nood haalt u het product van het elektriciteitsnet door de stekker van de lader uit het stopcontact te trekken.



Figuur 2.5. Indicator van het accuniveau op de handcontroller.

## Zo laadt u het product op

1. Steek de stekker van de lader in het oplaadcontact, zie figuur 2.6. Het laadcontact bevindt zich normaal gesproken aan de achterkant van de linkerarmsteun, maar kan ook op andere plekken zitten, bijvoorbeeld onder de zitting.



Figuur 2.6. Sluit de stekker aan op het laadcontact onder de armsteun.

2. Steek de stekker van de lader in het stopcontact. De LED op de lader geeft aan dat er wordt opgeladen.
3. De accu is volledig opgeladen wanneer de LED op de lader van kleur verandert van rood naar groen. Als de handcontroller wordt gebruikt, wordt dit ook weergegeven door de drie groene leds op de accu-indicator die synchroon knipperen.

Als de elektrische functies 7 dagen niet zijn gebruikt, wordt de accu automatisch uitgeschakeld. Om de accu weer aan te sluiten, sluit u de acculader aan op het laadcontact en het stopcontact en wacht u ten minste 5 seconden voordat u de lader uitschakelt. Wij raden aan om de accu volledig op te laden nadat de accu uitgeschakeld is geweest.

Als de elektrische functies niet werken, probeer dan de accu op te laden. Als de elektrische functies nog steeds niet werken, neem dan contact op met uw voorschrijver of distributeur, zie 1.1. Contactgegevens.

## 2.4. Verplaatsen

Bij verplaatsen terwijl u in het product zit, is het belangrijk om goed contact te maken met de vloer. Binnenschoenen met een rubberen zool zorgen bijvoorbeeld voor een betere grip en vergemakkelijken het verplaatsen. Kleden en vloerbedekking maken het verplaatsen zwaarder. Daarom raden wij aan om kleden te verwijderen op plaatsen waar u zich zittend verplaatst.

Wanneer u met de REAL 9500 PLUS en REAL 9600 PLUS EL 24V modellen over een drempel gaat, krijgt u meer vermogen als u achteruit over drempels, lijsten en spleten gaat. Laat de zitting zakken en pas, indien mogelijk, de zittingkanteling iets naar voren aan om over de drempel te komen.

Ga niet op de REAL 2015- en REAL 2624-modellen zitten wanneer u over drempels, lijsten en spleten gaat.

Als u wilt weten welk model uw product is, raadpleegt u het label op het frame van het product of sectie 5.2 Basisontwerp.



**Waarschuwing!** Controleer altijd of het product op de rem staat wanneer u gaat zitten en op staat. Als het product niet op de rem staat, loopt u het risico dat het weg rijdt wanneer u opstaat of gaat zitten, wat kan leiden tot valletsel.

## 3. Verzorg uw product

Reinig het product volgens de instructies in dit hoofdstuk voor behoud van de functies en een lange levensduur. Als er behoeften ontstaan die niet op te lossen zijn met de middelen die in huis beschikbaar zijn, neem dan contact op met uw voorschrijver of distributeur voor revisie.

LET OP! Het is niet toegestaan om het product af te spoelen met water of andere vloeistoffen en chemicaliën.

### 3.1. Gevulde onderdelen

Om een goede hygiëne van het product te behouden, moeten de vulstukken regelmatig worden gereinigd. Wanneer vulstukken niet worden gereinigd kan een revisie nodig zijn.

#### Vulstukken met pluche bekleding

Gebruik een schuimreiniger om vulstukken met pluche bekleding schoon te maken. Begin met het verwijderen van eventueel los vuil. Gebruik vervolgens een doek om een dunne laag schuim aan te brengen. Wrijf na met een schone en licht vochtige doek. Stofzuig ten slotte de bekleding nadat deze is opgedroogd.

#### Vulstukken met kunstleer bekleding

Gebruik water en zeep of een ontsmettingsmiddel om vulstukken met bekleding van kunstleer te reinigen. Begin met het verwijderen van eventueel los vuil. Gebruik vervolgens een doek om de bekleding schoon te maken met water en zeep of een ontsmettingsmiddel. Als de bekleding wordt schoongemaakt met water en zeep, eindig dan door het af te nemen met een schone en licht vochtige doek.

#### Vulstukken met leren bekleding

Gebruik water om vulstukken met leren bekleding schoon te maken. Begin met het verwijderen van eventueel los vuil. Maak vervolgens de bekleding schoon met een schone en vochtige doek. Voor het beste effect moet het vulstuk onmiddellijk worden gereinigd nadat er iets op is gemorst. Om de levensduur van het vulstuk te verlengen,

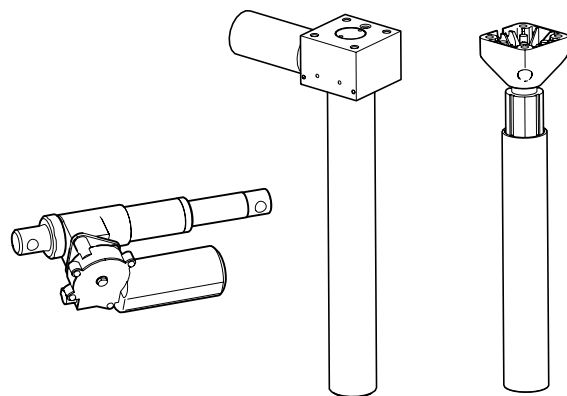
zorgt u dat het niet wordt blootgesteld aan chemicaliën of langdurig zonlicht.

### 3.2. Zwenkwielen en remvoeten

Regelmatige reiniging van de zwenkwielen en remvoeten is vereist om de werking van het product te behouden. Neem de zwenkwielen en remvoeten af met een licht vochtige doek. Verwijder eventueel haar van de zwenkwielen met behulp van een dunne haaknaald of iets dergelijks.

### 3.3. Overige onderdelen

De zithoogteverstelling en andere actuatoren van het product, zie figuur 3.1 (kunnen aanwezig zijn op elektrische zittingkanteling en remmen) mogen niet worden gereinigd. Ander bestaat het risico dat het vet, dat nodig is om de mechanismen naar behoren te laten functioneren, tijdens het reinigen wordt verwijderd.



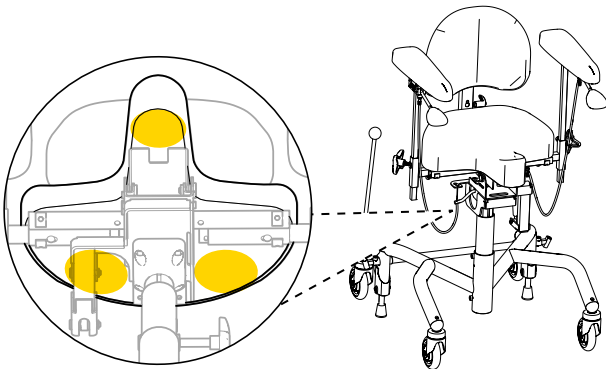
Figuur 3.1. De zithoogteverstelling en andere actuatoren van het product.

Indien nodig kan een droge doek worden gebruikt om stof uit eventuele elektronische delen van het product te verwijderen. Reinig de overige niet-elektronische delen van het product één keer per week of indien nodig. Gebruik een schone en licht vochtige doek met een mild schoonmaakmiddel (pH 7-12), ontsmettingsmiddel of stoomreiniger (max. 8 bar).

### 3.4. Transport en opslag

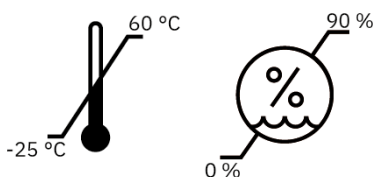
Houd bij het transport en opslag van het product rekening met het volgende:

- Het product moet in de beoogde doos op een pallet worden vervoerd. Als het product met de auto wordt vervoerd, moet het met spanbanden worden vastgezet aan het frame en de zitting en op de laagst mogelijke zithoogte worden ingesteld. Om het product tijdens het transport kleiner te maken, kan de rugsteun worden verwijderd en de armsteunen worden verlaagd. Vergeet niet om de instellingen te markeren, zodat u ze gemakkelijk kunt instellen. We raden tape of iets dergelijks aan om markeringen te maken die gemakkelijk te verwijderen zijn.
- Het product mag niet als stoel worden gebruikt wanneer het bijvoorbeeld in een auto of in een vliegtuig wordt vervoerd.
- In het geval van luchtvervoer moet het product in de bagage worden opgeslagen. Originele accu's van Mercado Medic zijn goedgekeurd voor luchttransport. Zie voor informatie over het type accu 7. Technische informatie.
- Op een vlakke ondergrond verplaatste u het product door het te rollen.
- Er moet door twee personen worden getild. Geschikte handgrepen bevinden zich aan de voor-, achter-, rechter- en linkerkant van de stoel, zie figuur 3.2.



Figuur 3.2. Geschikte handgrepen bij het tillen.

- Het product is bedoeld om te worden vervoerd en opgeslagen tussen  $-25^{\circ}\text{C}$  en  $+60^{\circ}\text{C}$  en een relatieve luchtvochtigheid van 90% (niet-condenserend).



## 4. Beoogd gebruik

De productreeks REAL 2000, REAL 9500 PLUS en REAL 9600 PLUS EL 24V (verder sta- en maagsteunstoelen van Mercado Medic) bestaat uit modulaire werkstoelen voor binnen die zijn ontworpen om te worden gebruikt door mensen die hulpmiddelen gebruiken om dynamische activiteiten uit te voeren die normaal staand worden gedaan, om op eigen kracht te bewegen of om op te kunnen staan. De producten zijn bedoeld om het fysieke vermogen van de gebruiker in te zetten en kunnen daarom individueel worden aangepast in een groot aantal uitvoeringen. De producten zijn ook bedoeld voor gebruik door mensen met pijnklachten en tijdens revalidatie bij het werken in een voorover leunende positie. In deze gevallen wordt het product geconfigureerd met een maagsteun in plaats van een rugsteun. De producten zijn ontworpen om de onderste extremiteiten, spieren, gewrichten en botten te ontlasten en pijn die verband houdt met passiviteit te verlichten.

De sta- en maagsteunstoelen zijn ontworpen en aanbevolen voor een of meer van de volgende indicaties:

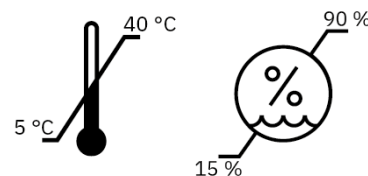
- Moeilijkheden met of onvermogen om op te staan vanuit zittende positie.
- Moeilijkheden met of onvermogen om te staan.
- Moeilijkheden met of onvermogen om te lopen.
- Pijn of uitputting als gevolg van dagelijkse taken thuis of op het werk, die normaliter staan worden gedaan.

### Contra-indicaties

Er zijn geen contra-indicaties bekend voor het gebruik van de sta- en maagsteunstoelen van Mercado Medic. Als het product wordt gekocht zonder voorschrijven door gekwalificeerde zorgverleners, moet de gebruiker zijn arts raadplegen of er contra-indicaties zijn.

### 4.1. Werkomgeving

- Het product is bedoeld voor gebruik binnen en mag buitenshuis niet worden gebruikt.
- Het product is bedoeld voor gebruik tussen +5°C tot +40°C en bij 15-90 % relatieve luchtvochtigheid (niet-condenserend). Als het product wordt bewaard in een omgeving buiten deze grenzen, moet het product maximaal 4 uur worden geacclimatiseerd om voor gebruik een goedgekeurde temperatuur te bereiken.



- Het product mag niet worden gebruikt op een hoogte van meer dan 2000 m boven zeespiegel.
- Het product mag niet worden blootgesteld aan strenge kou, hitte, langdurige zonneschijn of andere straling.
- Het product mag niet worden blootgesteld aan water, vloeistoffen of chemicaliën in een andere mate dan aangegeven in de onderhoudsinformatie in hoofdstuk 3. Verzorg uw product.

## 5. Configuraties en instellingen

Dit hoofdstuk is vooral bedoeld voor u als voorschrijver van het product. Hier worden de modellen van het product beschreven, de keuzes die kunnen worden gemaakt bij het configureren van het product en u vindt informatie over het instellen en aanpassen van de functies van het product. Voor afmetingen en prestaties, zie 7. Technische informatie.

Het product is verkrijgbaar in verschillende configureerbare modellen. Het basisontwerp van elk model wordt hieronder beschreven, zie 5.2. Basisontwerp. Naast het basisontwerp kan een groot aantal opties worden gekozen om het product aan het individu aan te passen. Zie de beschrijving voor elke functie in dit hoofdstuk voor beschikbare opties. De modellen kunnen ook worden uitgerust als positioneringsstoelen met bijvoorbeeld rompsteun, zijsteun en hoofdsteun, en verder worden aangepast, zowel binnen als buiten de CE-markering, zie 5.15. Individuele aanpassing. Voor informatie over accessoires en actuele combinatieovereenkomsten kunt u terecht op onze website [www.mercado.se](http://www.mercado.se). Voor een overzicht van accessoires raden wij het document "Accessoires & Alle opties" aan.

Het product is compatibel met de vulstukken in het zitsysteem voor stastoelen van Mercado Medic, waaronder Classic, Medic en ErgoMedic. Het zitsysteem bestaat uit zittingen, rugsteunen en armsteunen. De vulstukken kunnen naar behoefte worden gecombineerd voor ondersteuning, verlichting en stabiliteit bij het zitten. Voor gebruikers met pijnklachten is de Slow Recovery uitvoering beschikbaar. Deze uitvoering bevat een drukverlichtend schuim dat wordt geactiveerd door lichaamswarmte.

Voor meer informatie over het zitsysteem en andere vulstukken kunt u terecht op onze website [www.mercado.se](http://www.mercado.se). Voor een overzicht van de beschikbare vulstukken raden wij het document "Zitsysteem" aan.

Op [www.mercado.se](http://www.mercado.se) vindt u verschillende vormen van voorschrijfondersteuning zoals informatiebladen, bestelformulieren en een digitale stoelconfigurator. U vindt er ook gebruiksaanwijzingen en productpagina's voor alle Mercado Medic-producten.

### 5.1. Vereist competentieniveau voor het instellen en aanpassen

Instellingen van functies en accessoires voor positioneren en zitten met verlichting mogen alleen door de voorschrijver van het product worden gemaakt, tenzij anders overeengekomen, omdat hiervoor een goede kennis van goed zitten vereist is. Deze functies en accessoires zijn bijvoorbeeld de breedteverstelling van armsteunen.

Dagelijks gebruikte functies, zoals het aanpassen van zithoogte, zittingkanteling, rem en eventueel de armsteunhoogte, kunnen waar nodig door de gebruiker zelf worden aangepast indien dit veilig kan worden gedaan.

## 5.2. Basisontwerp

De modellen REAL 9500 PLUS en REAL 9600 PLUS EL 24V worden altijd geleverd met zitting, rug, armsteunen, frame met vier zwenkwielen (standaard 100 mm), handrem met remhendel (standaard 450 mm) en een vast zitkruis waarmee geen zittingkanteling mogelijk is. Afhankelijk van het model heeft het product een elektrische of handmatige hoogteverstelling.

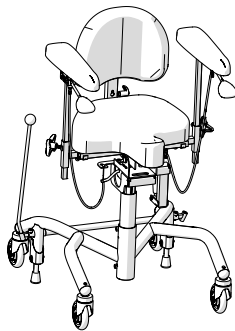
Het REAL 2015 model wordt altijd geleverd met zitting, rug, frame met vier zwenkwielen (75 mm), handrem met remhendel (standaard 450 mm) en handmatige hoogteverstelling.

Het REAL 2624 model wordt altijd geleverd met zitting, maagsteun, frame met vier zwenkwielen (75 mm), handrem met voetrem en handmatige hoogteverstelling.

LET OP! Het basisontwerp van het product kan verschillen tussen regio 's en inkopende eenheden.

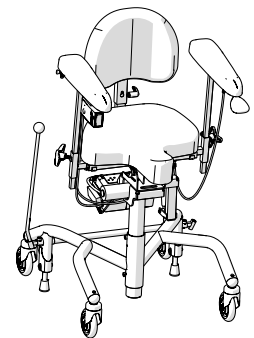
### REAL 9500 PLUS

Model voor volwassenen met handmatige hoogteverstelling.



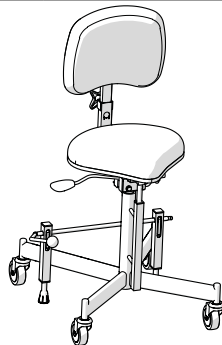
### REAL 9600 PLUS EL 24V

Model voor volwassenen met elektrische hoogteverstelling.



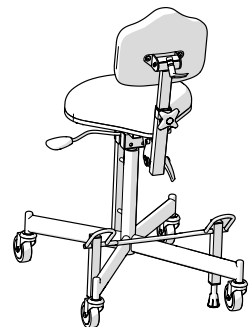
### REAL 2015

Model voor volwassenen met rugsteun en handmatige hoogteverstelling.



### REAL 2624

Model voor volwassenen met maagsteun en handmatige hoogteverstelling.



## 5.3. Elektrische functies

Het model REAL 9600 PLUS EL 24V kan worden uitgerust met maximaal drie elektrische functies, elektrische hoogteverstelling, elektrische rem (optie), elektrische zittingkanteling (optie). Deze kunnen op twee manieren worden aangepast, met de bedieningsknop onder de armsteun of met een handcontroller.

De functies elektrische hoogteverstelling en elektrische zittingkanteling kunnen tegelijkertijd worden gebruikt<sup>1</sup> en fungeren dan als hulpmiddel om op te staan. Dit wordt gemakkelijker gemaakt omdat de gebruiker de zitting kan verhogen en de voeten de hele weg omhoog op de grond te houden. Het biedt ook een veel meer gecontroleerde manier om te gaan zitten.

<sup>1</sup> Geldt alleen voor elektrische modellen die vanaf 26-05-2021 worden geleverd.



## Bedieningsknop

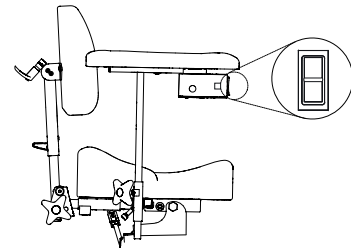
De bedieningsknop is een elektrische hendel met drie standen (uit, op en neer), die kan worden gebruikt om de zithoogte, zittingkanteling of het rugkantelmechanisme in te stellen. Wanneer verschillende elektrische functies worden geselecteerd, wordt het product uitgerust met verschillende bedieningsknoppen. Als het product is uitgerust met een elektrische rem, heeft het hiervoor een speciale bedieningsknop met twee standen (ruststand en wisselen tussen actief en niet-actief).

### Zithoogte

De knop voor de zithoogte zit onder de voorkant van de rechter armsteun, zie figuur 5.1.

Aanpassing:

1. Druk omhoog voor omhoog gaan.
2. Druk omlaag om omlaag te gaan.



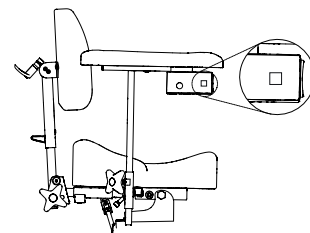
Figuur 5.1. Knop voor het instellen van de zithoogte.

### Rem

De remknop zit aan de buitenkant onder de rechter armsteun, zie figuur 5.2.

Activeren en deactiveren van rem:

1. Druk kort om de rem te activeren.
2. Druk kort op dezelfde knop om de rem te deactiveren.



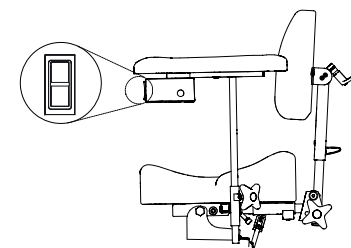
Figuur 5.2. Knop voor activeren en deactiveren van rem.

### Zittingkanteling

De knop voor de zittingkanteling zit onder de voorkant van de linker armsteun, zie figuur 5.3.

Aanpassing:

1. Druk omhoog om de zitting achterover te kantelen.
2. Druk omlaag om de zitting voorover te kantelen.



Figuur 5.3. Knop voor het instellen van de zittingkanteling.

## Handcontroller

De handcontroller (optie) is verkrijgbaar in twee uitvoeringen, een handcontroller met kabels en draadloze afstandsbediening. Ze zijn verkrijgbaar als 1-functie of 4-functie model. De 1-functie is bedoeld om alleen het verhogen en verlagen te regelen. De 4-functie kan vier functies regelen. De handcontroller heeft ook een toetsvergrendelfunctie, zie figuur 5.7.

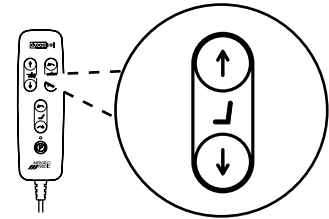
LET OP! Het model REAL 9600 PLUS EL 24V model kan slechts met drie elektrische functies worden uitgerust. De vierde functie, het elektrisch kantelmechanisme, is niet compatibel met dit product.

**Zithoogte**

Toetsen op het bovenste toetsenbord aan de linkerkant, zie figuur 5.4.

Aanpassing:

1. Druk omhoog voor omhoog gaan.
2. Druk omlaag om omlaag te gaan.



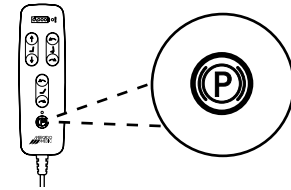
Figuur 5.4. Toets voor het instellen van de zithoogte.

**Rem**

Toets helemaal onderaan in het midden, zie figuur 5.5.

Activeren en deactiveren van rem:

1. Druk kort om de rem te activeren.
2. Druk kort op dezelfde knop om de rem te deactiveren.



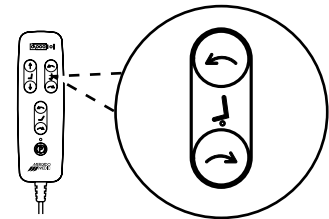
Figuur 5.5. Toets voor activeren en deactiveren van rem.

**Zittingkanteling**

Toetsen op het bovenste toetsenbord rechts, zie figuur 5.6.

Aanpassing:

1. Druk omhoog om de zitting voorover te kantelen.
2. Druk omlaag om de zitting achterover te kantelen.



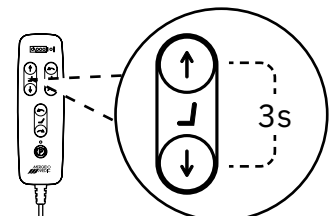
Figuur 5.6. Toets voor het instellen van de zittingkanteling.

**Toetsvergrendeling**

Toetsvergrendelingen activeren en uitschakelen:

1. Om de toetsvergrendeling voor een functie in of uit te schakelen, houdt u de twee toetsen van de betreffende functie ten minste 3 seconden ingedrukt.
2. Om de toetsvergrendeling voor een functie in of uit te schakelen, houdt u de twee toetsen van de betreffende functie weer ten minste 3 seconden ingedrukt.

LET OP! Toetsvergrendeling vergrendelt en ontgrendelt alleen de functie waarvan de toetsen zijn vergrendeld. Om meerdere functies te vergrendelen, moet elke functie afzonderlijk worden vergrendeld.



Figuur 5.7. Voorbeelden van activeren of deactiveren van toetsvergrendeling voor de zithoogte.

## 5.4. Zitting

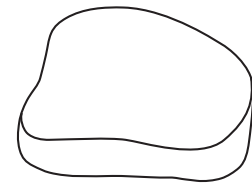
Voor de modellen REAL 9500 PLUS en REAL 9600 PLUS EL 24V zijn zittingen verkrijgbaar in twee uitvoeringen, Zadel en ErgoMedic. Zadelzittingen zijn verkrijgbaar in de modellen Classic (standaard 360 x 360 mm), Medic (optie), ErgoMedic (optie), Uitsparing staartbeen (optie), Opening achter (optie), Rond (optie), Rond Comfort (optie) en Rond met top (optie). Sadel ErgoMedic is ook verkrijgbaar met de vulling Slow Recovery. Compatibele zittingen van het optionele ErgoMedic-zitsysteem zijn vierkant. Deze zijn ook verkrijgbaar in Slow recovery-materiaal.

Voor de modellen REAL 2015 en REAL 2624 zijn zittingen in zadeluitvoering verkrijgbaar.

Bekleding voor de zittingen is verkrijgbaar in vier materialen, pluche, kunstleer (optie), gedessineerde stof (optie) en hygiënische stof (optie). Bekleding in hygiënische stof wordt gebruikt om de zitting te beschermen tegen vocht. Overtrekken (accessoire) van pluche en hygiënische stof zijn ook beschikbaar voor alle stoelontwerpen en -maten. Overtrekken van hygiënische stof hebben een buitenkant van pluche en een kunststof binnenkant. Voor meer informatie over bekleding, overtrekken en verkrijgbare kleuren kunt u terecht op onze website [www.mercado.se](http://www.mercado.se). Voor een overzicht van de verkrijgbare bekleding en overtrekken raden wij het document "Zitsysteem" aan.

### Zadel Classic

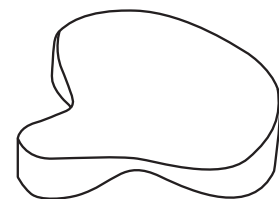
Zitting Sadel Classic is een platte zitting met 50 mm schuim, zie figuur 5.8. De zitting is verkrijgbaar in de afmetingen 360 x 360 mm en 410 x 410 mm.



Figuur 5.8. Zitting Zadel Classic.

### Zadel Medic

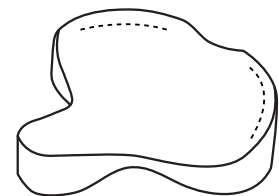
Zitting Zadel Medic is een meer positionerende platte zitting met verhoogde neus en achterraand, zie figuur 5.9. De zitting is verkrijgbaar in de afmeting 400 x 360 mm.



Figuur 5.9. Zitting Zadel Medic.

### Zadel ErgoMedic

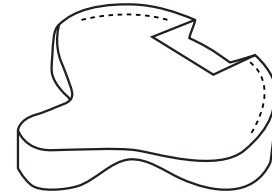
Zitting Zadel ErgoMedic is een platte zitting met verhoogde neus en verhoogde buitenhoeken aan de achterraand, zie figuur 5.10. De zitting is verkrijgbaar in de afmeting 400 x 360 mm.



Figuur 5.10. Zitting Zadel ErgoMedic.

**Zadel Uitsparing staartbeen**

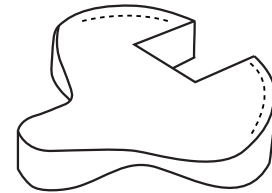
Zitting Zadel Uitsparing staartbeen is een platte zitting met een verlaagde achterrand om het staartbeen en de wervels te ontlasten, zie figuur 5.11. De zitting is verkrijgbaar in de afmeting 400 x 360 mm.



Figuur 5.11. Zitting Zadel Uitsparing staartbeen.

**Zadel Opening achter**

Zitting Zadel Opening achter is een platte zitting die open is op de belastingszone om het staartbeen en de wervels te ontlasten, zie figuur 5.12. De zitting is verkrijgbaar in de afmeting 400 x 360 mm.



Figuur 5.12. Zitting opening achter.

**Zadel rond**

Zitting Rond is een vlakke zitting met 50 mm schuim die wordt gebruikt als er meer steunoppervlak nodig is, zie figuur 5.13. De zitting is verkrijgbaar in de afmetingen Ø350 mm en Ø400 mm.



Figuur 5.13. Zitting Zadel Rond.

**Zadel Rond Comfort**

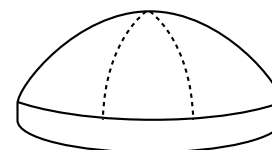
Zitting Sadel Rond Comfort is een platte zitting met 80 mm schuim, zie figuur 5.14. De zitting is extra gestopt om langdurig te kunnen zitten en wordt gebruikt wanneer meer steunoppervlak nodig is. De zitting is verkrijgbaar in afmeting Ø350 mm.



Figuur 5.14. Zitting Zadel Rond Comfort.

**Zadel Rond met top**

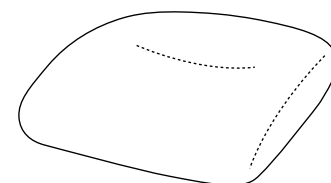
Zitting Zadel Rond met top is een ronde zitting met schuim in de vorm van een halve bal, zie figuur 5.15. De stoel wordt voornamelijk gebruikt voor pijnpatiënten om een specifiek belastingsoppervlak te vinden of om het belastingsoppervlak tijdens een zitperiode te veranderen. De zitting is verkrijgbaar in afmeting Ø350 mm.



Figuur 5.15. Zitting Zadel Rond met top.

**ErgoMedic**

Zitting ErgoMedic is een vierkante zitting met een naar onder gebogen voorrand, zie figuur 5.16. De neergaande voorrand biedt de mogelijkheid om hogerop te zitten en toch met je voeten bij de vloer te komen. De zitting is verkrijgbaar in de afmetingen 400 x 320 mm en 440 x 350 mm.



Figuur 5.16. Zitting ErgoMedic.

## 5.5. Handmatige hoogteverstelling

Voor het model REAL 9500 PLUS is handmatige hoogteverstelling beschikbaar in twee bereiken, standaard zithoogte en lage zithoogte. Ze zijn ook verkrijgbaar voor drie verschillende gewichtsintervallen voor gebruikers 0-55 kg, 55-90 kg en 90-150 kg. Handmatige aanpassing van de zithoogte gebeurt met gashendels die onder de armsteunen zitten. Verstelling van de zithoogte is ook verkrijgbaar als elektrische functie op het model REAL 9600 PLUS EL 24V, zie 5.3. Elektrische functies.

Voor de modellen REAL 2015 en REAL 2624 is handmatige hoogteverstelling beschikbaar in de bereiken 600-800 mm en 700-900 mm. Handmatige aanpassing van de zithoogte gebeurt met gashendels onder de zitting.

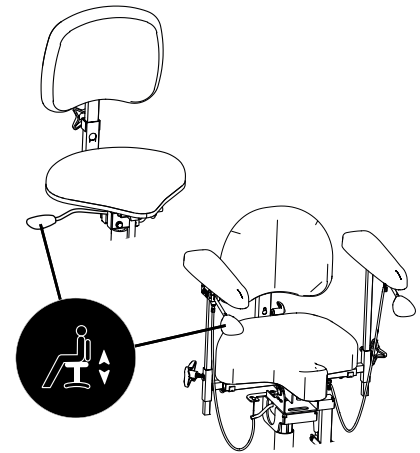
**LET OP!** Lichte gebruikers hebben mogelijk hulp nodig bij het verhogen en verlagen van de hoogteverstelling met gasveerhendel.

### Gasveerhendel

De hendel kan aan de rechter- of linkerkant worden geplaatst, zie figuur 5.17.

Aanpassing:

1. Trek de hendel omhoog om de zithoogteverstelling met gasveer los te maken, selecteer de gewenste hoogte met de voeten op de vloer.
2. Vergrendel de hoogte door de hendel los te laten.



Figuur 5.17. Gasveerhendel voor hoogteverstelling.

## 5.6. Handmatige zittingkanteling

Voor de modellen REAL 9500 PLUS- en REAL 9600 PLUS EL 24V is zittingkanteling verkrijgbaar in twee bereiken, van 7° voorover tot 12° achterover of van 11° voorover tot 12° achterover. De handmatige zittingkanteling kan worden aangepast met een zwengel of een gasveerhendel. Verstelling van de zittingkanteling is ook verkrijgbaar als elektrische functie voor het model REAL 9600 PLUS EL 24V, zie 5.3. Elektrische functies.

Voor het model REAL 2015 is een vergrendelbare zittingkanteling (16° voorover, 20° achterover) beschikbaar.

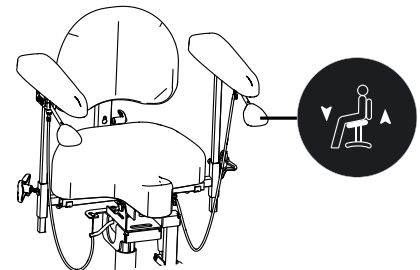
Voor het model REAL 2624 is een vergrendelbare zittingkanteling (16° voorover, 3° achterover) beschikbaar.

**Gasveerhendel**

De hendel voor de gasveer is alleen geschikt voor de REAL 9500 PLUS en REAL 9600 PLUS EL 24V en kan aan de linker achterkant van de zitting of onder de linker armsteun worden geplaatst, zie figuur 5.18.

Aanpassing:

1. Beweeg de hendel omhoog om de gasveer los te maken, pas de zittingkanteling aan met het gewicht van het bovenlichaam naar voren of naar achteren gebogen totdat de gewenste positie is bereikt.
2. Laat de hendel los om de zittingkanteling vast te zetten.



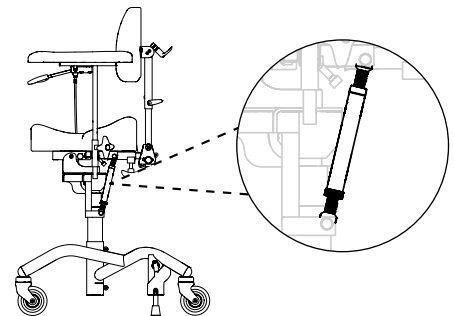
Figuur 5.18. Gasveerhendel voor het instellen van de zittingkanteling.

**Zwengel**

Zwengels zijn alleen voor REAL 9500 PLUS en REAL 9600 PLUS EL 24V en worden onder de achterrand van de zitting geplaatst, zie figuur 5.19.

Aanpassing:

1. Draai de hendel naar rechts om de zitting voorover te kantelen.
2. Draai naar links om de zitting achterover te kantelen.



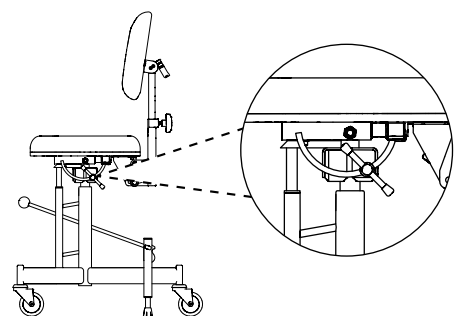
Figuur 5.19. Zwengel voor het instellen van de zittingkanteling.

**Vergrendelbare handmatige zittingkanteling**

De vergrendelbare handmatige zittingkanteling is alleen voor de REAL 2015 en REAL 2624 en zit onder de zitting aan de linkerkant, zie figuur 5.20.

Aanpassing:

1. Houd de rugsteun / maagsteun vast op de juiste stand. Draai de draaiknop los en stel af in de gewenste hoek.
2. Zet de draaiknop stevig vast.



Figuur 5.20. Vergrendelbare handmatige zittingkanteling.

## 5.7. Rugsteun

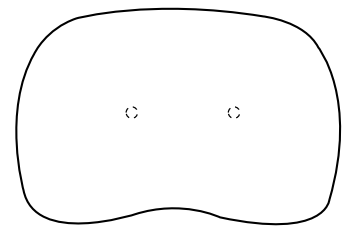
De modellen REAL 9500 PLUS en REAL 9600 PLUS EL 24V kunnen worden uitgerust met rugsteunen in drie uitvoeringen, ErgoMedic, ErgoMedic Plus en Classic. ErgoMedic en ErgoMedic Plus zijn bovendien verkrijgbaar in het Slow recovery materiaal. De modellen zijn compatibel met rugsteunen in afmetingen tot 430 mm hoog.

Het model REAL 2015 kan worden uitgerust met rugsteunen in drie uitvoeringen, ErgoMedic, ErgoMedic Plus en Classic. Het model is compatibel met rugsteunen in afmetingen tot 260 mm hoog.

Bekleding voor de rugsteunen is verkrijgbaar in vier materialen, pluche, kunstleer (optie), gedessineerde stof (optie) en hygiënische stof (optie). Overtrekken (optie) van pluche en hygiënische stof zijn ook beschikbaar voor alle rugsteunen en alle afmetingen. Overtrekken van hygiënische stof hebben een buitenkant van pluche en een kunststof binnenkant. Voor meer informatie over bekleding, overtrekken en verkrijgbare kleuren kunt u terecht op onze website [www.mercado.se](http://www.mercado.se). Voor een overzicht van de verkrijgbare bekleding en overtrekken raden wij het document "Zitsysteem" aan.

### ErgoMedic

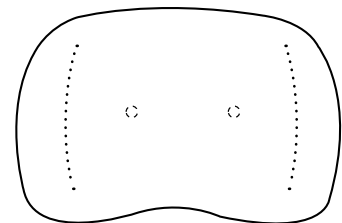
ErgoMedic is een licht gewelfde rugsteun, zie figuur 5.21. De rugsteun is verkrijgbaar in afmetingen van 270 x 220 mm tot 460 x 430 mm.



Figuur 5.21. Rugsteun ErgoMedic.

### ErgoMedic Plus

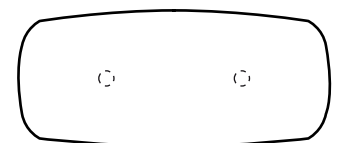
ErgoMedic Plus is een meer positionerende rugsteun met grotere zijkanten voor betere ondersteuning, zie figuur 5.22. De rugsteun is verkrijgbaar in afmetingen van 230 x 200 mm tot 460 x 430 mm.



Figuur 5.22. Rugsteun ErgoMedic Plus.

### Classic

Classic is een licht afgeronde rugleuning met vlakke vulling om ondersteuning te bieden achter het bekken, zie figuur 5.23. De rugsteun is verkrijgbaar in de afmeting 330 x 160 mm.



Figuur 5.23. Rugsteun Classic.

## 5.8. Rugsteunmechanisme

Voor de modellen REAL 9500 PLUS en REAL 9600 PLUS EL 24V is er een rugsteunmechanisme in de uitvoering Medic. Deze is verkrijgbaar in zowel een laag als een hoog model en is instelbaar in hoogte, diepte en hoek.

Voor het model REAL 2015 is het rugmechanisme beschikbaar in de uitvoering Standard. Deze is verkrijgbaar in een laag model en is instelbaar in hoogte, diepte en hoek.

LET OP! De geïllustreerde rugsteunmechanismen zijn het lage model.

### Standaard

Standaard kan worden aangepast in hoogte (A), hoek van rugsteun (B) en hoek van rugkantelmechanisme (C), zie figuur 5.24. Het rugkantelmechanisme kan worden aangepast in het bereik van 15° voorover tot 30° achterover.

Instelling hoogte:

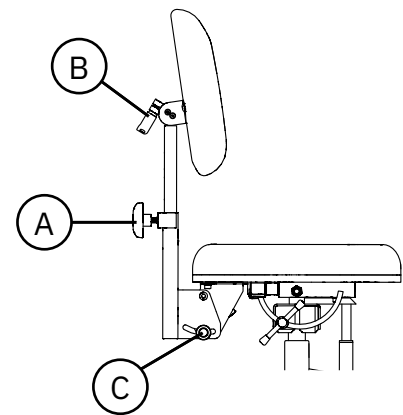
1. Draai de knop los en selecteer de gewenste hoogte voor de rugsteun.
2. Draai de knop vast.

De hoek van de rugsteun instellen:

1. Draai de draaiknop los en stel af in de gewenste hoek.
2. Zet de draaiknop vast.

De hoek van het rugkantelmechanisme instellen:

1. Draai de knop los en stel af in de gewenste hoek.
2. Draai de knop stevig vast.



Figuur 5.24. Rugsteunmechanisme Standard.



**Medic**

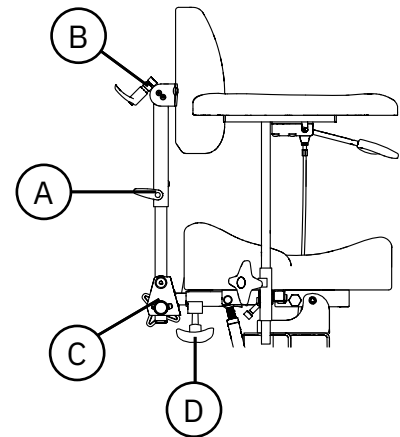
Medic kan worden aangepast in hoogte (A), hoek van rugsteun (B) en hoek van rugkantelmechanisme (C) en diepte (D), zie figuur 5.25. Het rugkantelmechanisme kan worden aangepast in het bereik van 15° voorover tot 45° achterover.

Voor het instellen van de hoogte en hoek van de rugsteun en het rugkantelmechanisme, zie rugkantelmechanisme Standard.

Instelling diepte:

1. Draai de knop los en stel af in de gewenste diepte.
2. Draai de knop stevig vast.

LET OP! Zorg dat het rugkantelmechanisme Medic zo in de bevestiging wordt gezet, dat de veerbelaste vergrendeling vergrendelt en het rugkantelmechanisme er niet uit kan worden getrokken.



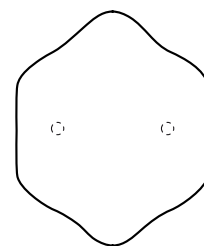
Figuur 5.25. Rugsteunmechanisme Medic.

**5.9. Maagsteun**

Het model REAL 2624 kan worden uitgerust met maagsteunen in vier uitvoeringen, ErgoMedic, ErgoMedic Plus en Classic.

**Maagplaat dubbele neus**

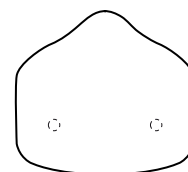
De maagplaat met dubbele neus heeft een neus aan de boven- en onderkant om een groter oppervlak voor verlichting te creëren om zo de druk op de borst te verlagen, zie figuur 5.26. De maagsteun is verkrijgbaar in de afmeting 270 x 270 mm.



Figuur 5.26. Buikplaat dubbele neus.

**Medic**

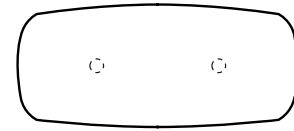
De Medic maagplaat heeft een vorm die de borstkas ondersteunt en de druk op de longen en zachte weefsels te minimaliseren, zie figuur 5.27. De maagsteun is verkrijgbaar in de afmeting 270 x 230 mm.



Figuur 5.27. Medic maagplaat.

**Classic**

Maagplaat Classic is een licht afgeronde maagsteun met platte vulling ter ondersteuning van de borstkas, zie figuur 5.28. De maagsteun is verkrijgbaar in de afmeting 330 x 160 mm.



Figuur 5.28. Classic maagplaat.

**5.10. Maagsteunmechanisme**

Het model REAL 2624 is uitgerust met een maagsteunmechanisme. Het maagsteunmechanisme is verstelbaar in hoogte, diepte en hoek.

**Maagsteunmechanisme maagsteunstoel**

Het maagsteunmechanisme kan worden aangepast in hoogte (A), hoek van maagsteun (B) en hoek van het maagsteunmechanisme (C), zie figuur 5.29. Het maagsteunmechanisme kan worden aangepast onder een hoek in het bereik van 15° achterover tot 30° voorover.

Instelling hoogte:

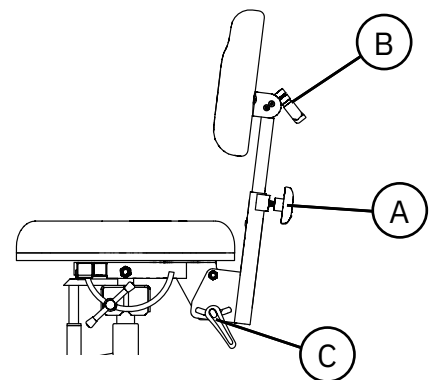
1. Draai de knop los en selecteer de gewenste hoogte voor de rugsteun.
2. Draai de knop vast.

De hoek van de maagsteun instellen:

1. Draai de draaiknop los en stel af in de gewenste hoek.
2. Zet de draaiknop vast.

Diepte van het maagsteunmechanisme instellen:

1. Draai de draaiknop los en stel af in de gewenste hoek.
2. Zet de draaiknop stevig vast.



Figuur 5.29. Maagsteunmechanisme voor REAL 2624.

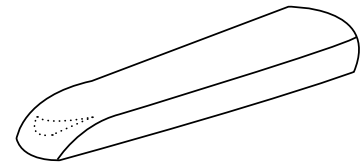
### 5.11. Armsteunplaat

De modellen REAL 9500 PLUS en REAL 9600 PLUS EL 24V kunnen worden uitgerust met armsteunplaten in vier uitvoeringen, ErgoMedic, Mobil (optie), ErgoMedic Plus (optie) en Extra soft (optie).

Bekleding voor armsteunplaten is verkrijgbaar in vijf materialen, kunstleer, pluche (optie), gedessineerde stof (optie), hygiënische stof (optie) en echt leer (optie). Echt leer raden wij vooral aan voor mensen met een allergie. Voor meer informatie over bekleding, overtrekken en verkrijgbare kleuren kunt u terecht op onze website [www.mercado.se](http://www.mercado.se). Voor een overzicht van de verkrijgbare bekleding en overtrekken raden wij het document "Zitsysteem" aan.

#### ErgoMedic

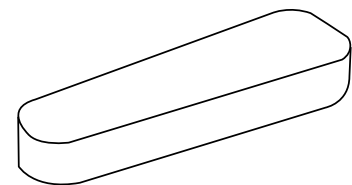
Armsteunplaat ErgoMedic is gewelfd naar achteren toe zodat de elleboog stabiel kan liggen. Aan de voorzijde is de armsteunplaat gevormd voor een goede grip bij het opstaan en verplaatsen, zie figuur 5.30. De armsteunplaat is verkrijgbaar in lengtes van 250 mm tot 400 mm.



Figuur 5.30. Armsteunplaat ErgoMedic.

#### Mobil

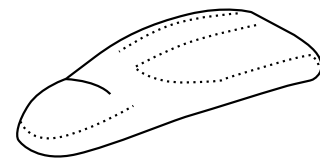
Armsteunplaat Mobil heeft iets dikker schuim en is iets breder dan armsteunplaat ErgoMedic. Hij is ook breder aan de voorkant, wat een stabielere ondersteuning biedt wanneer de gebruiker gaat zitten en opstaat, zie figuur 5.31. De armsteunplaat is verkrijgbaar in lengtes van 250 mm tot 400 mm.



Figuur 5.31. Armsteunplaat Mobil.

#### ErgoMedic Plus

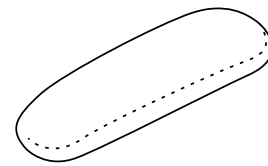
Armsteunplaat ErgoMedic Plus is zo gevormd dat de armen steun krijgen vanaf de zijkant, wat een minder zware belasting voor het bovenlichaam betekent. De armsteunplaat is ergonomisch gevormd aan de voorkant om pols en handpalm in een rustgevende positie te verlichten, terwijl de gebruiker wel goede ondersteuning krijgt bij gaan zitten en opstaan, zie figuur 5.32. De armsteunplaat is verkrijgbaar in lengtes van 300 mm tot 420 mm.



Figuur 5.32. Armsteunplaat ErgoMedic Plus.

**Extra soft**

Armsteunplaat Extra soft is een iets bredere armsteunplaat met zeer zacht en flexibel schuim. De armsteunplaat is ontworpen voor pijngevoelige personen, maar werkt ook voor gebruikers die lange periodes zitten, zie figuur 5.33. De armsteunplaat is verkrijgbaar in lengtes van 250 mm tot 350 mm.



Figuur 5.33. Armsteunplaat Extra soft.

**5.12. Armsteunmechanisme**

De modellen REAL 9500 PLUS en REAL 9600 PLUS EL 24V zijn uitgerust met armsteunmechanisme 9500. De armsteunen volgen mee wanneer de zitting schuin wordt gezet.

**Armsteunmechanisme 9500**

Armsteunmechanisme 9500 is in hoogte (A) en breedte (B) verstelbaar, zie figuur 5.34.

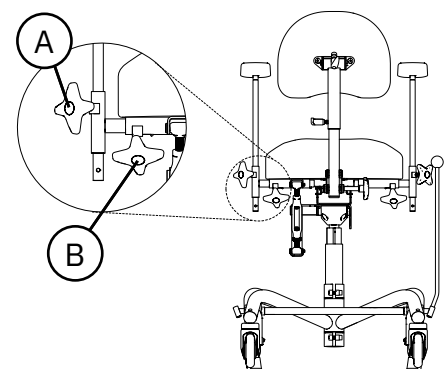
Instelling hoogte:

1. Draai de knop los en stel af op de gewenste hoogte.
2. Draai de knop vast.

Instelling breedte:

1. Draai de knop los en stel de gewenste breedte af.
2. Draai de knop vast.

**LET OP!** De breedteverstelling van de armsteunen dient door de voorschrijver van het product te worden bepaald, omdat dit de ergonomie van het zitten nadelig kan beïnvloeden als deze instelling niet correct is. Dit geldt vooral als het product zijsteunen heeft.



Figuur 5.34. Armsteunmechanisme 9500.

### 5.13. Frame

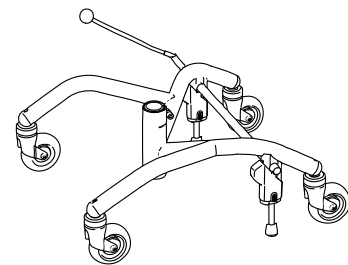
De modellen REAL 9500 PLUS en REAL 9600 PLUS EL 24V zijn uitgerust met Frame 9000 PLUS 48. Deze is voorwaarts geremd<sup>2</sup>. Het frame kan ook worden voorzien van een optionele opklapbare voetring (optie) in 1/4- of 1/8-uitvoering. Voetbeugel 1/8 is verkrijgbaar in een rechts en links model.

Het model REAL 2015 is uitgerust met Frame 2015. Deze is verkrijgbaar in twee hoogtes, 500-700 mm en 600-800 mm. Het frame wordt geremd met een handrem.

Het model REAL 2624 is uitgerust met frame 2624. Deze is verkrijgbaar in twee hoogtes, 500-700 mm en 600-800 mm. Het frame wordt geremd met een voetrem aan de voorkant.

#### Frame 9000 PLUS 48

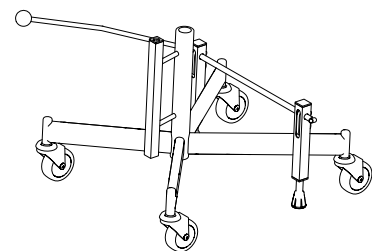
Het frame heeft twee rempoten en remt vooruit, zie figuur 5.35.



Figuur 5.35. Frame 9000 PLUS 48.

#### Frame 2015

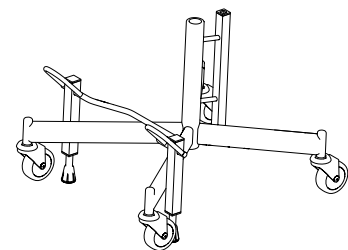
Het frame heeft twee rempoten en remt vooruit, zie figuur 5.36.



Figuur 5.36. Frame 2015.

#### Frame 2624

Het frame heeft twee rempoten en remt met een voetrem, zie figuur 5.37.

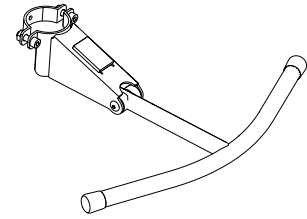


Figuur 5.37. Frame 2624.

<sup>2</sup> De vooruit- en achteruitremmen beschrijven de positie van de remhendel in de geremde stand. De rem vooruit wordt normaal gesproken door de gebruiker zelf gebruikt. De rem achteruit wordt normaal gesproken door de assistent gebruikt.

**Opklapbare voetbeugel 1/4**

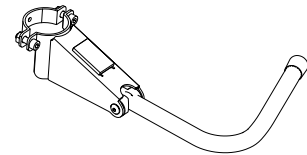
Opklapbare voetbeugel 1/4 wordt aan de voorkant van het frame gemonteerd en wordt als geheel opgeklapt, zie figuur 5.38.



Figuur 5.38. Voetbeugel 1/4.

**Opklapbare voetbeugel 1/8**

Opklapbare voetbeugel 1/8 wordt aan de voorkant van het frame gemonteerd en wordt als geheel opgeklapt, zie figuur 5.39.



Figuur 5.39. Voetbeugel 1/8 links model.

**5.14. Handrem**

Voor de modellen REAL 9500 PLUS, REAL 9600 PLUS EL 24V en REAL 2015 is een handmatige rem verkrijgbaar in de remhendel-uitvoering. De remhendel is verkrijgbaar in twee modellen, een remhendel met een kogel en een remhendel met een lus. De remhendel met kogel is verkrijgbaar in drie lengtes 250 mm (optie), 350 mm (optie) en 450 mm (standaard). De remhendel met lus (optie) is verkrijgbaar in de lengte 530 mm. Deze wordt gebruikt om het bewegingsbereik dat de arm nodig heeft om te remmen, te verkleinen. Voor de modellen REAL 9500 PLUS en REAL 9600 PLUS EL 24V is de remhendelbevestiging in de breedte verstelbaar. Voor het model REAL 9600 PLUS EL 24V is de rem ook verkrijgbaar als elektrische functie, zie 5.3. Elektrische functies.

Voor het model REAL 2624 is een handmatige rem beschikbaar in de uitvoering voetrem.

### Remhendel

De remhendel kan aan de rechterkant (A) of linkerkant (B) van het frame worden geplaatst, zie figuur 5.40.

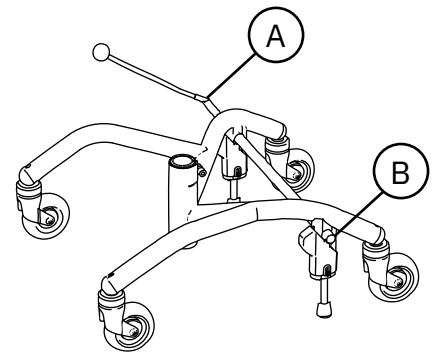
Activeren en deactiveren:

1. Trek de remhendel in de vergrendelde stand om te remmen.
2. Trek de remhendel in de tegenovergestelde richting om vrij te geven.

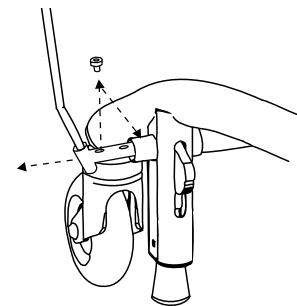
Instelling van de remhendelbeugel:

De remhendelbeugels zijn aan de buitenkant van het frame bij de achterwielen aan de rechter- en linkerkant. Om ook te kunnen remmen wanneer de armsteunen breder zijn afgesteld, kunnen de remhendelbeugels worden aangepast, zie figuur 5.41.

1. Draai de schroef op de remhendelbeugel los met een inbusleutel van 6 mm. Trek de beugel langzaam uit.
2. Bevestig de schroef in het volgende gat en draai de schroef stevig vast met de inbusleutel.



Figuur 5.40. Remhendel.



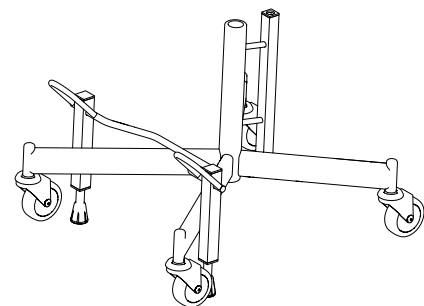
Figuur 5.41. Instelling van remhendelbeugel.

### Voetrem

De voetrem wordt op de remas aan de voorzijde van het frame geplaatst, zie figuur 5.42.

Activeren en deactiveren:

1. Druk omlaag naar vergrendelde stand om te remmen.
2. Druk omhoog om van de rem te halen.



Figuur 5.42. Voetrem.

## 5.15. Individuele aanpassing

Het product mag alleen worden uitgerust met accessoires of onderdelen die zijn goedgekeurd door Mercado Medic AB. Om de CE-markering te behouden, mogen er zonder toestemming van Mercado Medic AB geen individuele aanpassingen of wijzigingen worden doorgevoerd. Aanpassingen mogen alleen uitgevoerd worden door personeel dat de opleiding van Mercado Medic AB voor onderhoud en revisie heeft gevolgd.

De producten van Mercado Medic zijn modulair en kunnen met verschillende accessoires op maat worden gemaakt. De componenten die verkrijgbaar zijn, evenals hoe en voor wat ze worden gebruikt, kunt u vinden in het document "Accessoires & Alle opties" op [www.mercado.se/en/mercado-document/](http://www.mercado.se/en/mercado-document/). Alle accessoires moeten zo worden gemonteerd en vastgezet dat ze hun instelling behouden en dat kleine onderdelen met geen mogelijkheid los kunnen raken. Alle kabels moeten met bindbandjes tegen het frame van het product worden vastgemaakt om het risico van verstikking te minimaliseren.

Naast het eigen assortiment heeft Mercado Medic combinatieovereenkomsten met verschillende bedrijven. De actuele bedrijven en componenten zijn te vinden in het hoofdstuk Combinatieovereenkomsten op [www.mercado.se/en/mercado-document/](http://www.mercado.se/en/mercado-document/). Deze artikelen kunnen worden gemonteerd met behoud van de CE-markering.

Als een artikel dat niet op de lijst van toepasselijke combinatieovereenkomsten staat, wordt gemonteerd, moet de verantwoordelijke organisatie een risicoanalyse uitvoeren en de productverantwoordelijkheid voor het specifieke product overnemen van Mercado Medic. Als een artikel van derden vaak op het product wordt gebruikt, kunt u contact opnemen met

Mercado Medic met een verzoek om een combinatieovereenkomst tussen de leverancier van het betreffende artikel en Mercado Medic. Het artikel dat moet worden beoordeeld, stuurt u naar Mercado Medic, die beoordeelt of er sprake kan zijn van een combinatieovereenkomst. Daarna wordt een risicoanalyse uitgevoerd op de combinatie die gewenst wordt. Na de risicoanalyse ontvangt de klant een schriftelijke verklaring en wordt een nieuwe combinatieovereenkomst opgesteld. De combinatieovereenkomst wordt gepresenteerd op de website [www.mercado.se/en/mercado-document/](http://www.mercado.se/en/mercado-document/).

Als aan de volgende richtlijnen wordt voldaan bij het individueel aanpassen door geautoriseerd personeel van een andere organisatie dan Mercado Medic, behoudt Mercado Medic de productverantwoordelijkheid voor het product.

- Onderdelen met een vulling, zoals zittingen, rugsteunen en armsteunen mogen aangepast worden indien de bestaande buitenmaten van het product niet overschreden worden.
- Het zwaartepunt van de gebruiker moet boven de zithoogteverstelling blijven liggen.
- Onderdelen met vulling moeten voldoen aan geldende ontvlambaarheidseisen en milieunormen. Als een zitkussen van derden wordt gebruikt, moet het product zijn uitgerust met een zitplaat van antislipmateriaal van gelijke grootte om de veiligheid van het product te waarborgen.
- Oppervlakken die worden belast met aanzienlijke verticale krachten mogen niet buiten het oppervlak (basis) komen dat wordt gevormd door de centropunten van de zwenkwielen.



Producten die veranderingen hebben ondergaan die buiten de bovenstaande richtlijnen vallen, moeten door Mercado Medic worden geverifieerd zodat Mercado Medic de productaansprakelijkheid blijft behouden.

Voor producten die speciaal door de gezondheidszorg zijn aangepast, buiten de richtlijnen van Mercado Medic om, gaat de productaansprakelijkheid over op de gezondheidszorg totdat het product in originele staat is hersteld of uit de handel is gehaald. Mercado Medic AB neemt de productaansprakelijkheid dan weer over conform CE-markering 2017/745 EEG; de Verordening betreffende medische hulpmiddelen MDD.

Voor vragen over maatwerk kunt u contact opnemen met de Product Manager van Mercado Medic via de contactgegevens van het hoofdkantoor onder paragraaf 1.1. Contactgegevens.

## 6. Belangrijke veiligheidsinformatie

Op onze website [www.mercado.se](http://www.mercado.se) vindt u informatie over eventuele veiligheidsmededelingen voor de markt of terugroepacties van producten en accessoires.

### 6.1. Voldane normen en classificatie

De sta- en maagsteunstoelen van Mercado Medic zijn CE-gemarkeerd in overeenstemming met de Verordening medische hulpmiddelen (EU) 2017/745, MDD en de wettelijke collectie medische hulpmiddelen van de Zweedse geneesmiddelenraad LVFS 2003:11. De producten zijn medische hulpmiddelen zoals gedefinieerd in artikel 2 van de MDD. De producten zijn geclassificeerd als niet-invasieve medische hulpmiddelen van klasse 1 overeenkomstig regel 1. Er wordt beoordeeld dat de actieve eigenschap van de uitvoeringen van het product met elektrische functies niet van invloed is op de classificatie.

De modellen REAL 9500 PLUS en REAL 9600 PLUS EL 24V zijn getest en goedgekeurd volgens de geldende onderdelen van de volgende normen:

- EN 12182:2012
- IEC 60601-1:2005 + A1:2012
- EN 60601-1-2:2015
- EN 60601-1-11:2015 + A1:2020
- EN 1335-1:2000
- EN 1335-2:2009
- EN 1335-3:2009

Bij de ontwikkeling van het product zijn ook de volgende normen toegepast:

- EN 1041:2008 + A1:2013
- EN ISO 14971:2020

Al het textiel van het product is getest en goedgekeurd volgens de volgende brandbeveiligingsnormen:

- EN 1021-1:2014 (ontstekingsbron: gloeiende sigaret)
- EN 1021-2:2014 (ontstekingsbron: gasvlam zoals een brandende lucifer)

Alleen de onderkant van de zitting en armsteunen hebben geen brandbeveiliging omdat ze van hout zijn. Alle andere oppervlakken zijn gemaakt van metaal of bekleed met brandwerend textiel. Armsteunen, zittingen, rugsteunen, enz. zijn zo ontworpen en geproduceerd dat ze vrij zijn van giftige en allergene stoffen.

Modellen met elektrische functies worden volgens IEC 60601-1:2005 geclassificeerd als een medisch hulpmiddel met toegepast onderdeel (Applied Part zoals gedefinieerd in norm) van type B behorend tot beschermingsklasse II met interne voedingsbron.

Modellen met elektrische functies voldoen aan behuizingsklasse IP21. Het eerste getal (2) betekent aanraakbeveiliging voor vingers en dus kan er niemand met zijn/haar vingers of iets dergelijks bij iets gevaarlijks komen. Het tweede getal (1) betekent verticale druppelbescherming, waardoor het product bestand is tegen lichte buitjes van bovenaf.

## 6.2. Waarschuwingen



Waarschuwing! Als gebruiker dient u contact op te nemen met uw voorschrijver, thuiszorgwinkel of distributeur als het product slechtere of gewijzigde prestaties vertoont. Een product dat prestatieverlies of prestatieverandering vertoont, moet onmiddellijk buiten gebruik worden gesteld om incidenten en ongevallen te voorkomen. Het product mag pas weer in gebruik worden genomen nadat een erkende technicus het product heeft onderzocht.



Waarschuwing! Om de veiligheid te handhaven, mag het product alleen worden gebruikt door de persoon en voor het doel waarvoor het is bestemd. Het product is ingesteld voor één gebruiker. Het wijzigen van de instellingen kan van invloed zijn op de zitpositie van de patiënt, wat kan leiden tot letsel.



Waarschuwing! Het is niet toegestaan om het product zelf aan te passen. Als individuele aanpassing gewenst is, neem dan contact op met uw voorschrijver of distributeur. Als het product wordt gewijzigd, is de CE-markering niet van toepassing en kan Mercado Medic niet langer de volledige productaansprakelijkheid op zich nemen. Wijzigingen kunnen de veiligheid van het product aantasten en leiden tot incidenten en ongevallen.



Waarschuwing! Het product kan zijn uitgerust met lange kabels of draden die niet kunnen worden vastgezet om het product goed te laten functioneren. Kabels en draden kunnen wurgingsrisico's opleveren voor kleine kinderen. Laat het product niet onbeheerd achter met kleine kinderen in de buurt.



Waarschuwing! Het product is uitgerust met kleine onderdelen zoals schroeven die los kunnen raken. Kleine onderdelen die los zijn geraakt, kunnen verstikkingsgevaar opleveren voor kinderen en huisdieren.



Waarschuwing! Metalen oppervlakken kunnen erg warm worden als ze in de zon zijn geweest. Wanneer de huis in contact komt met hete oppervlakken kan dit leiden tot brandwonden. Stel metalen oppervlakken niet bloot aan direct zonlicht.



Waarschuwing! Controleer altijd of het product op de rem staat wanneer u gaat zitten en op staat. Als het product niet op de rem staat, loopt u het risico dat het weg rijdt wanneer u opstaat of gaat zitten, wat kan leiden tot valletsel.



Waarschuwing! Reparaties en andere technische maatregelen mogen uitsluitend worden uitgevoerd door personeel dat daartoe door Mercado Medic AB geautoriseerd is. Als dit niet wordt opgevolgd, is de CE-markering niet langer van toepassing en kan Mercado Medic niet langer de volledige productaansprakelijkheid dragen.



Waarschuwing! Het product mag niet worden belast met belastingen die hoger zijn dan het maximale gebruikersgewicht. Bij hogere belastingen bestaat het risico dat de levensduur van het product wordt verkort en dat onderdelen kapot gaan. Als het product aan hogere belastingen is blootgesteld dan de bedoeling was, moet het geautoriseerde personeel een algemene beoordeling uitvoeren, zie 6.3. Verwachte levensduur om ervoor te zorgen dat het veilig blijft om het product te gebruiken.



Waarschuwing! Elektrische modellen hebben een elektrische zithoogteverstelling die de gebruiker zo hoog kan optillen dat het een risico kan vormen. Als de gebruiker niet zelf uit de stoel kan komen vanuit de hoogste stand, mag de zithoogte nooit hoger zijn dan dat de voeten nog de grond raken. Uitzonderingen zijn toegestaan als de gebruiker hulp kan krijgen via een thuiszorgalarm of telefoon.



Waarschuwing! Alleen accu's en acculaders van Mercado Medic die goedgekeurd en getest zijn in combinatie met het product, mogen worden gebruikt voor modellen met elektrische functies. Bij het gebruik van een andere lader of accu is de CE-goedkeuring niet langer geldig en kan Mercado Medic niet langer volledige productaansprakelijkheid hebben voor zaken die verband houden met de accu, opladen of andere elektronica.



Waarschuwing! Het product mag alleen worden uitgerust met accessoires of onderdelen die zijn goedgekeurd door Mercado Medic AB. Om de CE-markering te behouden, mogen er zonder toestemming van Mercado Medic AB geen individuele aanpassingen of wijzigingen worden doorgevoerd. Als een niet-goedgekeurd onderdeel gewenst is, zie paragraaf 5.15. Individuele aanpassing.



Waarschuwing! Sluit niets anders aan dan de elektrische accessoires die Mercado Medic heeft aangepast voor de contacten van het besturingssysteem. Niet-aangepaste onderdelen lopen het risico kapot te gaan en op hun beurt de gebruiker te verwonden. Als een niet-goedgekeurd onderdeel gewenst is, zie paragraaf 5.15. Individuele aanpassing.



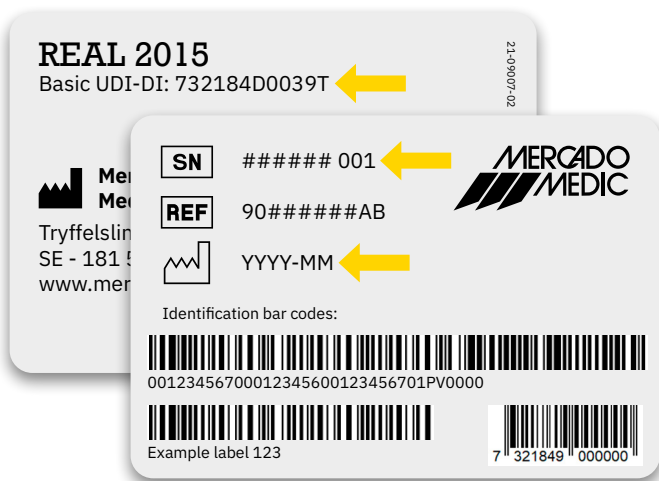
Waarschuwing! Installatie, aansluiting of demontage is niet zonder risico's. Als onderdelen verkeerd worden behandeld, kunnen bijvoorbeeld beknellingen optreden. Dit soort werkzaamheden mag daarom alleen worden uitgevoerd door een door Mercado Medic geautoriseerde technicus.



Waarschuwing! Alle accessoires moeten zo worden gemonteerd en vastgezet dat kleine onderdelen met geen mogelijkheid los kunnen raken. Alle kabels moeten met bindbandjes tegen het frame van het product worden vastgemaakt om het risico van verstikking te minimaliseren.

### 6.3. Verwachte levensduur

De verwachte levensduur van het product is 10 jaar wanneer het wordt gebruikt volgens de instructies in deze handleiding. De levensverwachting van het product wordt berekend vanaf de productiedatum van het product. De productiedatum van het product is te vinden op een van de zilveren labels op het frame van het product en heeft het formaat JJJJ-MM (jaar en maand), zie figuur 6.1. Het label bevat ook het serienummers en een id voor het productmodel (UDI-DI).



Figuur 6.1. Serienummer, UDI-DI en fabricagedatum op label.

**LET OP!** Als het label met het serienummer en de fabricagedatum beschadigd of vernietigd zijn, neem dan in eerste instantie contact op met uw voorschrijver of distributeur voor hulp bij het identificeren van het product, zie 1.1. Contactgegevens. Zodra het ordernummer of serienummer is geïdentificeerd, neemt u contact op met Mercado Medic om een nieuw label te krijgen.

De verwachte levensduur van accessoires die bij het Mercado Medic-product worden meegeleverd, is 10 jaar, tenzij anders vermeld in de bijbehorende documentatie.

De verwachte levensduur van de accu van het product is 5 jaar wanneer het product wordt opgeladen volgens de instructies in deze handleiding, zie 2.3. Opladen.

Op markten buiten Zweden en Noorwegen waar het product in voorkomende gevallen rechtstreeks door de distributeur aan de gebruiker wordt verkocht en waar men dus geen verantwoordelijke voorschrijver heeft, dient het periodieke onderhoud met een interval van maximaal twee jaar te worden uitgevoerd gedurende en na de verwachte levensduur van het product. Het onderhoud wordt uitgevoerd volgens de instructies in deze handleiding, zie 8. Service en revisie, naast de algemene beoordeling hieronder.

Na de verwachte levensduur kan Mercado Medic de geschiktheid en veiligheid van het product niet garanderen, omdat Mercado Medic geen controle heeft over hoe het product is gebruikt en of het versleten is. Na de verwachte levensduur kan Mercado Medic niet garanderen dat reserveonderdelen kunnen worden geleverd.

#### Algemene beoordeling

Na de verwachte levensduur is het belangrijk dat een algemene beoordeling van het product wordt gemaakt voordat het gebruik wordt voorgezet. De algemene beoordeling van het product wordt uitgevoerd door geautoriseerd personeel van de zorginstelling indien het product wordt voorgeschreven en moet ten minste rekening houden met:

- hoe het product wordt gebruikt,
- de staat waarin het product en de bestanddelen verkeert,
- in hoeverre het product is gereviseerd en onderhouden,
- wanneer revisie en service heeft plaatsgevonden,
- welke maatregelen bij bovengenoemde gelegenheden zijn genomen,
- en de reden voor de bovengenoemde maatregelen.

Na de verwachte levensduur dient periodiek onderhoud met tussenpozen van maximaal 2 jaar te worden uitgevoerd volgens de instructies in deze handleiding, zie 8. Revisie en service, naast de algemene beoordeling hierboven.

#### **6.4. Melding van ongewenste voorvallen en incidenten**

Als fabrikant van medische hulpmiddelen in de EU is Mercado Medic verplicht om een systeem te hebben om op te volgen hoe onze producten in de praktijk fungeren.

Voordat onze producten een CE-markering krijgen en op de markt worden gebracht, hebben we beoordeeld welke risico's eraan verbonden zijn en maatregelen genomen om deze risico's zo veel mogelijk te beperken. Desondanks kunnen er ongevallen en incidenten optreden wanneer de producten worden gebruikt. Als dit gebeurt, is het belangrijk dat dit wordt gemeld aan zowel Mercado Medic als aan de nationale bevoegde autoriteit. Gebruik de contactgegevens in deze handleiding voor rapportage, zie 1.1. Contactgegevens. Gebruik bij voorkeur e-mail om snellere afhandeling mogelijk te maken.

## 7. Technische informatie

In dit hoofdstuk worden de afmetingen en prestaties van het product beschreven, evenals symbolen die op het product voorkomen.



Waarschuwing! Reparaties en andere technische maatregelen mogen uitsluitend worden uitgevoerd door personeel dat daartoe door Mercado Medic AB geautoriseerd is. Als dit niet wordt opgevolgd, is de CE-markering niet langer van toepassing en kan Mercado Medic niet langer de volledige productaansprakelijkheid dragen.

### Gebruikersgewicht

Modellen	MAX
REAL 9500 PLUS	150 kg
REAL 9600 PLUS EL 24V	150 kg
REAL 2015, REAL 2624	130 kg



Waarschuwing! Het product mag niet worden belast met belastingen die hoger zijn dan het maximale gebruikersgewicht. Bij hogere belastingen bestaat het risico dat de levensduur van het product wordt verkort en dat onderdelen kapot gaan. Als het product aan hogere belastingen werd blootgesteld dan de bedoeling was, moet het geautoriseerde personeel een algemene beoordeling uitvoeren, zie 6.3 Verwachte levensduur, om te zorgen dat het nog steeds veilig is om het product te gebruiken.

**Producteigenschappen van alle modellen**

	REAL 9500 PLUS REAL 9600 PLUS EL 24V	REAL 2015	REAL 2624
Breedte <sup>1</sup>	480 mm	425 mm	425 mm
Lengte	550 mm	495 mm	495 mm
Totale hoogte <sup>2</sup>	816–1186 mm	600–1030 mm	890–1090 mm <sup>3</sup>
Zithoogte <sup>4</sup>	450–820 mm	500–800 mm	500–800 mm
Breedte zitting	350–440 mm	820–1120 mm	350–410 mm
Diepte zitting	320–410 mm	350–410 mm	350–410 mm
Zittingkanteling <sup>5</sup>	-7°/+12°, -11°/+12°	-16°/+20°	-16°/+3°
Hoogte rugsteun	160–430 mm	160–260 mm	160–270 mm
Breedte rugsteun	330–460 mm	330–400 mm	270–400 mm
Hoek rugsteun <sup>5</sup>	-15°/+40°	-15°/+30°	-15°/+30°
Zwenkwielen	Ø100 mm	Ø75 mm	Ø75 mm
Gewicht	21–25 kg	14–15 kg	14–15 kg
Maximale helling van het oppervlak in geremde stand <sup>6</sup>	5°	5°	5°

**Producteigenschappen van elektrische modellen**

Accu	805320 accupakket 2,6Ah 24V f RCB10+L
Accutype	Verzegelde loodzuuraccu met ontluichtingsventiel
Spanning accupakket	24V (2 seriegekoppelde 12V accu's)
Acculader	805265 Acculader 9000 30V voor werkstoelen 24V 1,5G

Op een volle lading kan een elektrisch model met hoge zithoogteverstelling tot 180 keer helemaal omhoog/omlaag met een belasting van 80 kg of tot 135 keer met een belasting van 150 kg.

De elektrische functies, op degene voor verhogen en verlagen na, mogen maximaal 10% van de tijd worden gebruikt (max. 2 min/20 min). De elektronica houdt de activiteit bij en schakelt de elektrische functies uit als deze tijdslimiet wordt overschreden. Wanneer de totale gebruikstijd in de laatste 20 minuten lager is dan 2 minuten, worden de functies automatisch opnieuw geactiveerd.

1 Afhankelijk van de breedte van de zitting en de afstelling van de armsteunen kan het product breder worden.

2 Totale hoogte met rugsteun ErgoMedic 330 x 260 mm.

3 Totale hoogte met rugsteun ErgoMedic 270 x 230 mm.

4 Deze zithoogten worden bereikt met verschillende zithoogteverstellingen.

5 Negatieve hoek (-) verwijst naar de hoek voorover en positieve hoek (+) verwijst naar hoek achterover.



6 Geldt voor alle richtingen.



## 7.1. Symbolen

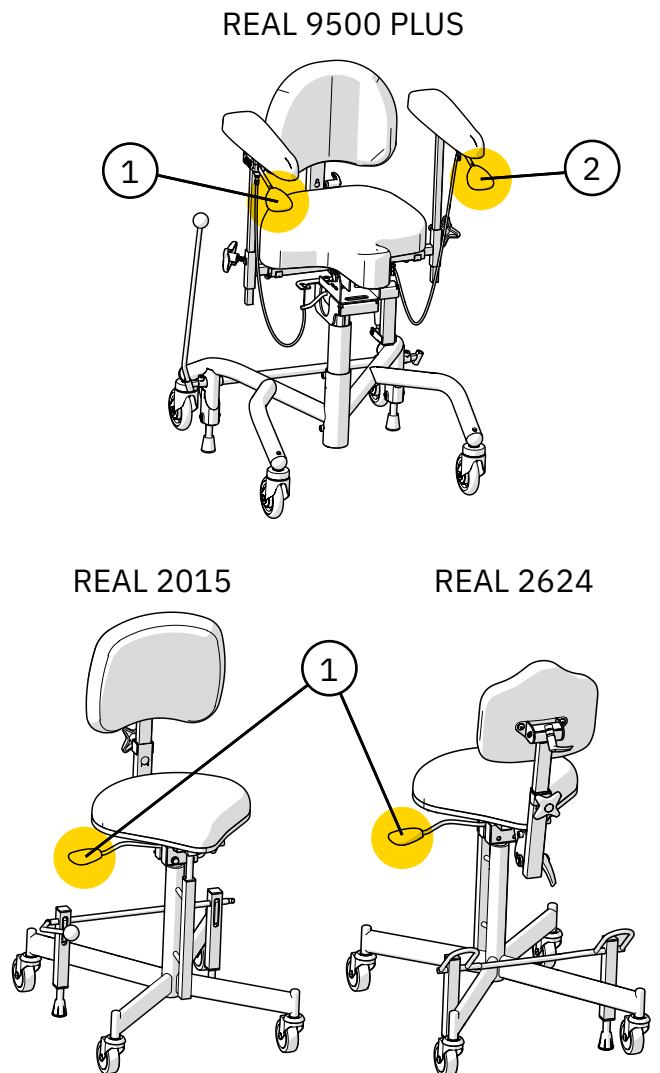
De volgende symbolen worden gebruikt op de hendels van het product, markeringen of in deze gebruiksaanwijzing. Zie figuur 7.1-7.5 voor een overzicht van de plaats van de symbolen.

### Nr. Handbediende hendels

1		Zithoogte omhoog/omlaag
2		Zittingkanteling voorover/ achterover




### Nr. Elektrische hendels en besturingskast

3		Indicatie accuniveau
4		Waarschuwinglampje
5		Zithoogte omhoog/omlaag
6		Zittingkanteling voorover/ achterover
7		Rugkantelmechanisme voorover/achterover (niet compatibel met dit product)
8		Rem activeren/deactiveren
9		Laadaansluitingen
10		Invoer voor besturing
11		Aansluiting voor elektrische zithoogteverstelling
12		Aansluiting voor zittingkanteling



Figuur 7.1. Overzicht van symbolen op bedieningselementen op handmatige modellen.

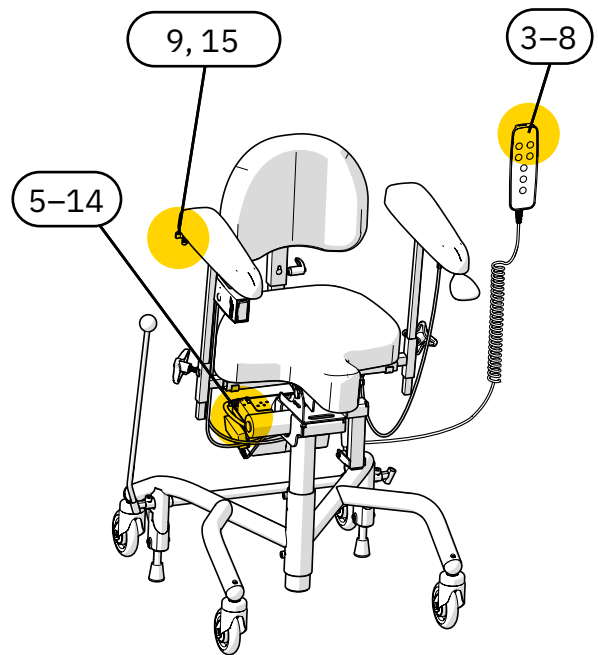
**Nr. Elektrische hendels en besturingskast**

13		Aansluiting voor rugkantelmechanisme (niet compatibel met dit product)
14		Aansluiting voor rem
15		Lees voor gebruik de gebruiksaanwijzing

**Nr. Labeling en gebruiksaanwijzing**

16		Waarschuwing
17		Waarschuwing, risico op beknelling
18		Mag niet gestreken worden
19		Niet bestand tegen sterkere chemische reinigingsmiddelen dan tetrachlooretheen
20		Er mag geen chloorbleekmiddel worden gebruikt
21		Mag niet in de droger
22		Machinewas op 60°C
23		Moet worden beschermd tegen vocht
24		Zorgvuldig behandelen
25		Deze kant omhoog
26		Toegestane temperatuur

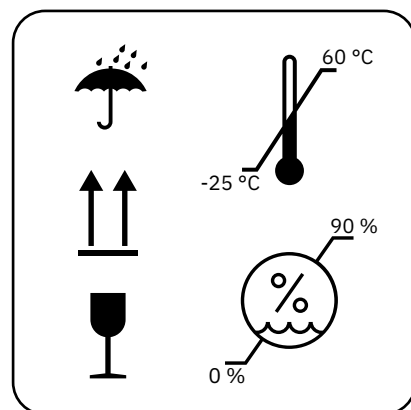
REAL 9600 PLUS EL 24V



Figuur 7.2. Overzicht van symbolen op bedieningselementen op elektrisch model.

















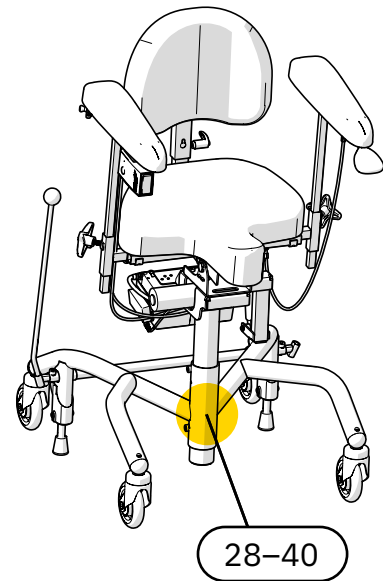
Figuur 7.3. Overzicht van symbolen op wasinstructies. Symbool 18–22.



Figuur 7.4. Overzicht van symbolen op verpakking. Symbool 23–27.

**Nr. Labeling en gebruiksaanwijzing**

27		Toegestane relatieve luchtvochtigheid
28		Toegestane hoogte boven zeespiegel
29		Alleen voor gebruik binnenshuis
30		Maximaal gebruikersgewicht
31		Fabricagedatum
32		Fabrikant
33		Medisch hulpmiddel (medical device)
34		Serienummer
35		CE-markering waaruit blijkt dat het product in overeenstemming is met de Europese regelgeving
36		Product ingedeeld als toegepast onderdeel (Applied part) van type B volgens IEC 60601-1:2005
37		Elektrische componenten moeten worden ingeleverd bij een speciaal inzamelpunt
38		Het product maakt deel uit van een recyclingsysteem
39		Het componentengewicht is meer dan 10 kg
40		Bedrijfscyclus



Figuur 7.5. Overzicht van symbolen op markering.

## 8. Service en revisie

In dit sectie worden de inspectie en probleemoplossing van het product, informatie over het vervangen van accu's en instructies voor de revisie van het product beschreven. De handleiding voor probleemoplossing is gericht op alle gebruikers van het product en het hoofdstuk richt zich verder op degenen die tijdens de productlevenscyclus professioneel met deze delen werken.

**LET OP!** Het is verboden voor de gebruiker om in het product te zitten tijdens revisie-, service- of onderhoudswerkzaamheden.

### Inspectie tijdens service

In verband met service moet altijd een grondige visuele inspectie worden uitgevoerd voor de belangrijkste onderdelen van het product om de veiligheid van de gebruiker te garanderen. De belangrijkste componenten van het product zijn frame, rem, zithoogteverstelling, zitkruis, rugkantelmechanisme en armsteunmechanisme. Bij de controle hoort ook een inspectie van lasnaden, afsluitbare functies en instellingen.

Bij het controleren van het frame moet de las tussen de voor- en achterpoten van het frame worden gecontroleerd. Elke tendens tot barsten in materiaal of verf in dit gebied moet worden gezien als reden om het frame of het product te vervangen. Zorg voor goede verlichting en gebruik bij voorkeur een vergrootglas, omdat het moeilijk kan zijn om kleine scheurtjes te detecteren op zwart gelakte frames.

Als het product slechte remprestaties heeft, moet behalve de conditie van de remvoeten ook de balans van het frame worden gecontroleerd. Als het product in ongeremde positie niet op alle vier de wielen staat, moet het product onmiddellijk buiten gebruik worden genomen. Controleer de balans van het frame op verschillende locaties en in verschillende richtingen om de impact van de vloer uit te sluiten.



**Waarschuwing!** Reparaties en andere technische maatregelen mogen uitsluitend worden uitgevoerd door personeel dat daartoe door Mercado Medic AB geautoriseerd is. Als dit niet wordt opgevolgd, is de CE-markering niet langer van toepassing en kan Mercado Medic niet langer de volledige productaansprakelijkheid dragen.



**Waarschuwing!** Als gebruiker dient u contact op te nemen met uw voorschrijver, thuiszorgwinkel of distributeur als het product slechtere of gewijzigde prestaties vertoont. Een product dat prestatieverlies of prestatieverandering vertoont, moet onmiddellijk buiten gebruik worden gesteld om incidenten en ongevallen te voorkomen. Het product mag pas weer in gebruik worden genomen nadat een erkende technicus het product heeft onderzocht.

## 8.1. Handleiding voor het oplossen van storingen

Als geen van de volgende maatregelen het probleem dat is opgetreden oplost, is mogelijk service vereist. Neem contact op met uw thuiszorgwinkel of Mercado Medic, zie 1.1. Contactgegevens.

### Problemen oplossen van elektrische functies

Symptoom	Oorzaak	Maatregel
De schakelkast geeft een hoorbaar signaal af.	Het product heeft een laag of kritiek accuniveau.	Laad het product op, zie 2.3. Opladen.
Het waarschuwingslampje op de handcontroller knippert.	De werkcyclus, dat wil gezegd de maximale tijd dat een elektrische functie kan worden gebruikt voordat deze moet rusten, nadert de grenswaarde. Zie 7. Technische informatie voor onderdelen.	Laat het product herstellen, anders schakelt het product de huidige elektrische functie uit totdat het product is hersteld.
Elektrische functies werken niet. Het waarschuwingslampje knippert als op een knop wordt gedrukt als de handcontroller in gebruik is.	De werkcyclus kan zijn overschreden, zie 7. Technische informatie. Als de grenswaarde wordt overschreden, worden alle elektrische functies uitgeschakeld, behalve de elektrische hoogtevinstelling. De functies kunnen pas weer worden gebruikt nadat het systeem is hersteld.	Het product zal weer gaan werken zodra het systeem is hersteld. Dit kan tot 20 minuten duren.
Het waarschuwingslampje op de handcontroller gaat branden.	De toetsvergrendeling is geactiveerd.	Om de knopvergrendeling voor een functie in of uit te schakelen, houdt u de twee knoppen van de betreffende functie ten minste 3 seconden ingedrukt. Elke functie heeft een apart toetsvergrendeling.
Het waarschuwingslampje op de handcontroller gaat branden.	Er is een interne fout opgetreden.	Het systeem wordt automatisch na 10 seconden gereset. Als de storing is opgelost, worden alle kanalen weer ontgrendeld en gaat het waarschuwingslampje uit.
Elektrische functies werken niet. Er wordt geen handcontroller gebruikt of de handcontroller geeft geen signalen op de indicatielampjes voor het accuniveau of waarschuwingen weer.	De accu moet worden opgeladen of geactiveerd. Als het product 7 dagen of langer onaangeroerd is gebleven, wordt de batterij automatisch uitgeschakeld om de levensduur te maximaliseren.	Laad of activeer de batterij door de lader aan te sluiten. Wij raden aan om dan altijd volledig op te laden. Om alleen te activeren is het voldoende dat de lader ongeveer 5 seconden is aangesloten.

Symptoom	Oorzaak	Maatregel
Elektrische functies werken niet. De indicator geeft een laag batterijniveau aan als de handcontroller in gebruik is.	De interne accu's van het product zijn leeg of defect.	Laad het product op, zie 2.3. Opladen. Als het opladen het probleem niet oplost, is vervanging van de accu nodig, zie 8.2. Vervangen van accu.
Elektrische functies werken niet als op de knop op een draadloze afstandsbediening wordt gedrukt.	De batterijen in de draadloze afstandsbediening zijn leeg of defect.	Vervang de batterijen in de draadloze afstandsbediening, zie 8.2. Vervangen van accu.
Elektrische functies werken niet als op de knop op een draadloze afstandsbediening wordt gedrukt.	De afstandsbediening en IR-ontvanger zijn niet goed met elkaar gekoppeld.	Koppel afstandsbediening en ontvanger met elkaar. Zie installatie-instructies Remote control IR 24V.
Elektrische functies werken niet.	Defecte actuator.	Als bovenstaande maatregelen het probleem niet hebben opgelost, kan dit zijn omdat de actuator defect is en moet worden vervangen.

### Problemen met mechanische componenten oplossen

Symptoom	Oorzaak	Maatregel
De zitunit glijdt in de draairichting.	Speling in de zithoogteverstelling.	Vervang de zithoogteverstelling.
Vreemde geluiden in de elektrische zithoogteverstelling.	Versleten lagers.	Vervang de elektrische zithoogteverstelling.
Vreemd geluid in zwenkwiel.	Versleten lagers.	Vervang het zwenkwiel.
Het product rolt slecht.	Opeenhoping van haar en vuil in zwenkwielen.	Maak de zwenkwielen schoon, zie 3. Verzorg uw product. Of vervang het zwenkwiel.
Het product rolt slecht.	Versleten lagers of ongelijkmatig wielspoor.	Vervang het zwenkwiel.
Het product remt niet naar tevredenheid.	Opeenhoping van vuil en stof onder remvoeten.	Maak de onderkant van de remvoeten schoon, zie 3. Verzorg uw product.
Het product remt niet naar tevredenheid.	De rubberen remvoeten zijn in de loop van de tijd hard geworden.	Vervang de remvoeten <sup>1</sup>
Het product remt niet naar tevredenheid.	Het frame is scheef en moet worden vervangen.	Vervang het frame en meld deze gebeurtenis aan Mercado Medic. Zie 1.1. Contactgegevens.

<sup>1</sup> De rem moet regelmatig worden gecontroleerd, zie 6. Belangrijke veiligheidsinformatie.

## 8.2. Batterij verwisselen



Waarschuwing! Reparaties en andere technische maatregelen mogen uitsluitend worden uitgevoerd door personeel dat daartoe door Mercado Medic AB geautoriseerd is. Als dit niet wordt opgevolgd, is de CE-markering niet langer van toepassing en kan Mercado Medic niet langer de volledige productaansprakelijkheid dragen.

De interne batterijen van het product kunnen worden vervangen. De beide accu 's in het accupack moeten worden vervangen. Zie voor instructies, de installatie-instructies Battery replacement 24V.

Zie voor het vervangen van de batterijen in de afstandsbediening, de installatie-instructies Remote control IR 24V 1G.

Denk aan het volgende bij het hanteren van accu 's:

- De accu nooit kortsluiten.
- Stel de accu nooit bloot aan krachtige stoten.
- Lever oude accu's altijd in bij een gespecialiseerd verwerkingsbedrijf.

### **EHBO**

Als de accu defect is en u komt bij de hantering in contact met de inhoud van de accu, elektrolyt (zwavelzuur), geldt het volgende:

<b>Gebeurtenis</b>	<b>Maatregel</b>
Contact met de huid	Afspoelen met water. Reinig met water en zeep. Verwijder en was getroffen kleding.
Inademing van zuurdampen	Adem frisse lucht in. Neem onmiddellijk contact op met een arts!
Contact met ogen	Spoel minstens 15 minuten met stromend water. Neem onmiddellijk contact op met een arts!
Bij inslikken	Drink onmiddellijk veel water, roep geen braken op. Neem onmiddellijk contact op met een arts!

### 8.3. Revisie en periodiek onderhoud

In die gevallen dat het product een voorschrijven in de zorg heeft, is er geen eis aan periodiek onderhoud. Van de voorschrijver en de zorgorganisatie wordt verwacht dat zij het product de gehele levensduur opvolgen conform de routines van de zorg. Tijdens deze follow-up is het belangrijk om te vragen naar de prestaties van het product en eventuele waargenomen veranderingen. In die gevallen waarin het product rechtstreeks door de distributeur aan de gebruiker wordt verkocht en waar men dus geen verantwoordelijke voorschrijver heeft, dient het periodieke onderhoud met een interval van maximaal twee jaar te worden uitgevoerd gedurende en na de verwachte levensduur van het product volgens onderstaande instructies voor revisie.

In deze handleiding verwijst revisie niet naar een volledige restauratie of volledige revisie in de zin van de Verordening medische hulpmiddelen (EU) 2017/745, MDD, met het oog op het opnieuw op de markt brengen van het product met een hernieuwde levensverwachting. Met revisie wordt in deze handleiding in plaats daarvan een uitgebreide beoordeling en service van het product bedoeld, waarbij serienummers behouden blijven en de verwachte levensduur onaangetast blijft. Het doel van deze revisie kan bijvoorbeeld zijn om het product geschikt te maken voor het voorschrijven aan een nieuwe gebruiker.

#### Inspectie bij revisie

In verband met revisie moet altijd een grondige visuele inspectie worden uitgevoerd voor de belangrijkste onderdelen van het product om de veiligheid van de gebruiker te garanderen. De belangrijkste onderdelen van het product zijn frame, zithoogteverstelling, stoelkruis, rugkantelmechanisme en breedteverstelling voor armsteunen. Bij de controle hoort ook een inspectie van lasnaden, afsluitbare functies en instellingen.

Bij het controleren van het frame moet de las tussen de voor- en achterpoten van het frame worden gecontroleerd. Elke tendens tot barsten in materiaal of verf in dit gebied moet worden gezien als reden om het frame of het product te vervangen. Zorg voor goede verlichting en gebruik bij voorkeur een vergrootglas, omdat het moeilijk kan zijn om kleine scheurtjes te detecteren op zwart gelakte frames.

Als het product slechte remprestaties heeft, moet behalve de conditie van de remvoeten ook de balans van het frame worden gecontroleerd. Als het product in ongeremde positie niet op alle vier de wielen staat, moet het product onmiddellijk buiten gebruik worden genomen. Controleer de balans van het frame op verschillende locaties en in verschillende richtingen om de impact van de vloer uit te sluiten.

#### Vervanging van onderdelen

Op [www.mercado.se](http://www.mercado.se) vindt u verschillende soorten informatie voor het vervangen van componenten, zoals explosietekeningen, montage-instructies, koppelingshandleidingen en digitaal zoeken naar artikelen. Installatie-instructies kunnen ook worden gebruikt om de onderdelen van het product te demonteren. Voor accessoires en reserveonderdelen kunt u terecht in onze webshop <https://shop.mercado.se/>.



Waarschuwing! Installatie, aansluiting of demontage is niet zonder risico's. Als onderdelen verkeerd worden behandeld, kunnen bijvoorbeeld beknellingen optreden. Dit soort werkzaamheden mag daarom alleen worden uitgevoerd door een door Mercado Medic geautoriseerde technicus.





Waarschuwing! Alle accessoires moeten zo worden gemonteerd en vastgezet dat kleine onderdelen met geen mogelijkheid los kunnen raken. Alle kabels moeten met bindbandjes tegen het frame van het product worden vastgemaakt om het risico van verstikking te minimaliseren.

**Langdurige opslag van accu's**

In het geval van opslag voor langere tijd gaat de accu na 7 dagen automatisch uit. De accu kan ook naar de niet-aangesloten stand worden geforceerd door een 9V-adapter (onderdeelnummer 804823) in het laadcontact te steken en ten minste 5 seconden te wachten totdat de voeding wordt uitgeschakeld. Als een handcontroller wordt gebruikt, gaan alle indicatorlampjes knipperen wanneer de accu losgekoppeld is en kan de voeding worden losgekoppeld.

Wanneer de accu is uitgeschakeld, moet de accu om de 4 maanden worden opgeladen om zijn functie te behouden, zie 2.3. Opladen. Als deze oplaadinstructies worden gevolgd, behoudt de accu gedurende 5 jaar voldoende capaciteit.

Om de accu opnieuw aan te sluiten op het systeem, wordt de acculader aangesloten op het laadcontact en het stopcontact. Wacht ten minste 5 seconden voordat u de acculader loskoppelt. Nu is de batterij aangesloten en is het systeem klaar voor gebruik. Het wordt aanbevolen om de lader op zijn plaats te laten en de accu volledig op te laden als het product lange tijd heeft stilgestaan met de accu in afgesloten positie.

**Instructies voor revisie**

Gebruik geen hogedrukreiniger om het product schoon te maken. Voor instructies over de meer dagelijkse reiniging, zie 3. Verzorg uw product.

Tijdens de revisie moeten de volgende punten worden uitgevoerd om de patiëntveiligheid te waarborgen:

ID	Gebied	Instructies voor revisie
<b>1 Reiniging</b>		
1.1	Mechanismen	Neem mechanische onderdelen, maar geen actuatoren, af met een licht vochtige doek met mild reinigingsmiddel (pH 7-12), een ontsmettingsmiddel of stoomreiniger (max. 8 bar).  LET OP! Het is niet toegestaan om het product af te spoelen met water of andere vloeistoffen en chemicaliën.
1.2	Elektronica en kabels	Verwijder stof met een droge doek.
1.3	Bedieningselementen	Neem de bedieningselementen af met een licht vochtige doek met ontsmettingsmiddel. Dit is om geen mogelijke besmettingen door te geven.

<b>ID</b>	<b>Gebied</b>	<b>Instructies voor revisie</b>
1.4	Actuatoren en zithoogteverstelling	Bewegende delen zijn gesmeerd en mogen daarom niet worden gereinigd. Zie voor zithoogteverstellingen de speciale instructies onder punt 3 en 4.
1.5	Gevulde onderdelen	We raden aan om alle gevulde onderdelen te demonteren en weg te gooien. Was eventuele overtrekken volgens de wasinstructies.
1.6	Zwenkwielen	Haal haar en stof van de zwenkwielen.
<b>2 Elektrische componenten</b>		
2.1	Elektronica	Begin met het opladen van het product gedurende ten minste 5 seconden om de elektronica te activeren. Controleer de elektronica en alle elektrische functies. Controleer op fysieke schade aan de besturingskast en eventuele contactbox.
2.2	Lader	Controleer of de lader werkt en of de behuizing of kabels niet beschadigd zijn.
2.3	Bedieningen	Controleer of de bedieningsknoppen en handcontroller werken en of de behuizing of kabels niet beschadigd zijn.
2.4	Contacten	Controleer of kabels en contacten heel zijn en goed vast zitten. Controleer of er geen risico is op beknelling van kabels en contacten en of alle kabels met bindbandjes vast zitten.
2.5	Accu's	Meet de accu's en controleer of er geen te groot verschil bestaat tussen de lading van de accu's. Dat zou erop kunnen duiden dat een cel in de accu kapot is. Zie de installatie-instructies Battery replacement 24V. Houd er rekening mee dat de verwachte levensduur van de accu's 5 jaar is wanneer ze volgens de instructies in deze handleiding worden onderhouden. Dit betekent dat het tijd kan zijn om ze te vervangen, afhankelijk van wanneer de revisie is uitgevoerd en welke maatregelen in het verleden voor het product zijn ondernomen.
2.6	Elektrische zittingkanteling	Controleer of de actuator niet zichtbaar beschadigd is. Controleer de functie van de bewegende delen. Controleer of alle borgbouten aangedraaid zijn zodat er geen speling in de eindpositie ontstaat.
2.7	Elektrische rem	Controleer of de actuator niet zichtbaar beschadigd is. Controleer de functie van de bewegende delen. Controleer of alle borgbouten aangedraaid zijn zodat er geen speling in de eindpositie ontstaat. Controleer of de bevestigingsmiddelen heel zijn en stevig aan het frame zijn bevestigd.

<b>ID</b>	<b>Gebied</b>	<b>Instructies voor revisie</b>
<b>3 Elektrische zithoogteverstelling</b>		
3.1	Vreemde geluiden	Luister naar vreemde geluiden in de zithoogteverstelling. Vervang de zithoogteverstelling in geval van vreemde geluiden. Belast het product en controleer of de zithoogteverstelling niet slipt wanneer u vanaf de onderste stand begint. Een defecte zithoogteverstelling kan naar Mercado Medic worden gestuurd voor reparatie.
3.2	Rotatievergrendeling	Zorg dat de zithoogteverstelling geen speling heeft bij draaien of belasting van de ene naar de andere kant. Vervang de zithoogteverstelling indien er speling is. Een defecte zithoogteverstelling kan naar Mercado Medic worden gestuurd voor reparatie.
3.3	Lifstang	Zet de zithoogteverstelling in de hoogste stand. Haal met een droge doek stof en vuil van de liftstang. Smeer liftstang vervolgens met een dunne laag smeervet op basis van teflon of silicone.
3.4	Bevestiging	Controleer of de zitting recht staat ten opzichte van het frame. Zorg dat de bevestigingen van de zithoogteverstelling aan zitkruis en frame stevig zijn aangedraaid. Vervang schroeven met een beschadigde kop.
3.5	Bekabeling	Controleer kabels op slijtage en beknellingschade.
<b>4 Gasveerbediende zithoogteverstelling</b>		
4.1	Rotatievergrendeling	Zorg dat de zithoogteverstelling geen speling heeft bij draaien of belasting van de ene naar de andere kant. Vervang de zithoogteverstelling indien er speling is.
4.2	Lifstang	Zet de zithoogteverstelling in de hoogste stand. Haal met een droge doek stof en vuil van de liftstang. Smeer liftstang vervolgens met een dunne laag smeervet op basis van teflon of silicone.
4.3	Bevestiging	Controleer of de zitting recht staat ten opzichte van het frame. Zorg dat de bevestigingen van de zithoogteverstelling aan zitkruis en frame stevig zijn aangedraaid. Vervang schroeven met een beschadigde kop.
4.4	Segerring	Controleer of de segerring onder de bodem stevig vast zit.
4.5	Gasveerhendel	Controleer of de gasveer goed vergrendelt en of de hoogte niet langzaam verandert onder belasting. Als de hoogte langzaam verandert onder belasting, pas dan de kabelnippel aan. Controleer en vervang beschadigde kabels en kabelmantels.

<b>ID</b>	<b>Gebied</b>	<b>Instructies voor revisie</b>
<b>5 Frame</b>		
5.1	Lasnaden	Controleer alle lasnaden zorgvuldig op tekenen van scheuren, corrosie en beweging. Zorg voor goede verlichting en gebruik bij voorkeur een vergrootglas, omdat het moeilijk kan zijn om kleine scheurtjes te detecteren op zwart gelakte frames. Zorg ervoor dat het frame stabiel staat. Werk eventuele vernisschade bij met lak om corrosie te voorkomen.
5.2	Schroefverbindingen	Controleer en draai alle schroefverbindingen aan. Vervang schroeven met een beschadigde kop.
<b>6 Remmen</b>		
6.1	Werking	Vervang de remvoeten. Controleer of de rem naar tevredenheid werkt.
6.2	Plastic doppen	Controleer of geleidingsbussen en plastic doppen goed op hun plaats zitten. Vervang versleten of beschadigde onderdelen.
6.3	Klembeveiliging	Controleer of een eventuele klembeveiliging goed is gemonteerd. Als er geen klembeveiliging bij de rempoten zit, is het raadzaam deze te installeren voordat het product weer in gebruik wordt genomen.
<b>7 Zwenkwielen</b>		
7.1	Werking	Controleer zwenkwielen en beugels op slijtage of speling. Slijtage of speling kunnen duiden op defecte lagers. Controleer of de zwenkwielen goed ronddraaien en of de beugels naar behoren roteren. Vervang versleten of beschadigde onderdelen.
7.2	Bevestiging	Controleer of de schroeven van de zwenkwielen heel zijn en goed vastzitten. Vervang schroeven met een beschadigde kop.
<b>8 Zitkruis</b>		
8.1	Mechaniek	Controleer zorgvuldig alle gelaste onderdelen op scheuren en lakschade. Controleer met name rond de ophanging van actuatoren op de zittingkanteling en rond de gaten voor het monteren van beensteunen. Dit zijn de gebieden die extra blootgesteld zijn aan belasting. Zorg voor goede verlichting en gebruik bij voorkeur een vergrootglas, omdat het moeilijk kan zijn om kleine scheurtjes te detecteren op zwart gelakte constructies. Werk eventuele vernisschade bij met lak om corrosie te voorkomen.
8.2	Schroefverbindingen	Controleer en draai alle schroefverbindingen aan. Vervang schroeven met een beschadigde kop.

<b>ID</b>	<b>Gebied</b>	<b>Instructies voor revisie</b>
8.3	Plastic doppen	Controleer of geleidingsbussen en plastic doppen goed op hun plaats zitten. Vervang versleten of beschadigde onderdelen.
8.4	Bedieningen	Zorg dat de knoppen en draaiknoppen van het zitkruis goed werken en vergrendelen.
8.5	Gasveerbediende zittingkanteling	Als het product is uitgerust met gasveerbediende zittingkanteling, controleer dan of de gasveer de zittingkanteling goed vergrendelt. Als de zittingkanteling langzaam verandert onder belasting, pas dan de kabelnippel aan. Controleer en vervang beschadigde kabels en kabelmantels. Controleer op mogelijke olieklekken in de gasveer. Vervang de gasveer als er olie lekt.
8.6	Zittingkanteling met zwengel	Als het product is voorzien van zittingkanteling met zwengel, controleer dan of de zittingkanteling geen speling vertoont en of alle schroeven goed zijn aangedraaid.
8.7	Vergrendelbare handmatige zittingkanteling	Als het product is uitgerust met een vergrendelbare handmatige zittingkanteling, controleer dan of de knop werkt en vergrendelt zoals moet.
<b>9. Rug- en maagsteunmechanisme</b>		
9.1	Mechaniek	Controleer en vervang versleten onderdelen, inspecteer zorgvuldig op scheuren bij de lassen, omdat deze mogelijk lange tijd zwaar zijn belast. Zorg voor goede verlichting en gebruik bij voorkeur een vergrootglas, omdat het moeilijk kan zijn om kleine scheurtjes te detecteren op zwart gelakte constructies. Controleer of de functie van bewegende delen in orde is.
9.2	Bevestiging	Zorg ervoor dat alle schroeven, knoppen en draaiknoppen makkelijk bewegen en goed vergrendelen. Controleer of de geveerde vergrendeling feilloos werkt.
9.3	Plastic doppen	Controleer of geleidingsbussen en plastic doppen goed op hun plaats zitten. Vervang versleten of beschadigde onderdelen.
<b>10 Armsteunen</b>		
10.1	Breedteverstellingsbogen	Controleer de breedteverstellingsbogen zorgvuldig op scheuren en lakschade. Controleer vooral rond lassen en groeven voor de vergrendeling, omdat deze gebieden extra blootgesteld zijn aan belasting. Zorg voor goede verlichting en gebruik bij voorkeur een vergrootglas, omdat het moeilijk kan zijn om kleine scheurtjes te detecteren op zwart gelakte constructies. Werk eventuele vernisschade bij met lak om corrosie te voorkomen.

<b>ID</b>	<b>Gebied</b>	<b>Instructies voor revisie</b>
10.2	Werking	Controleer en vervang eventuele versleten onderdelen. Test of de vergrendeling en functie van bewegende delen werken zoals zou moeten. Controleer of draaiknoppen en schroeven werken en geen beschadigingen vertonen aan schroefdraad of gripoppervlakken.
10.3	Plastic doppen	Controleer of geleidingsbussen en plastic doppen goed op hun plaats zitten. Vervang versleten of beschadigde onderdelen.
10.4	Armsteunmechanisme	Controleer alle lassen en of het mechanisme geen beschadigingen of slijtage vertoont, die de constructie kunnen aantasten of verzwakken. Zorg voor goede verlichting en gebruik bij voorkeur een vergrootglas, omdat het moeilijk kan zijn om kleine scheurtjes te detecteren op zwart gelakte constructies. Werk eventuele vernisschade bij met lak om corrosie te voorkomen.
<b>11 Accessoires</b>		
11.1	Herstel	Verwijder de accessoires die niet op het product aanwezig zijn in de basisuitvoering, zie 5.2. Basisontwerp.
11.2	Mechaniek	Controleer alle lassen en of er geen schade aan het mechaniek is, die de constructie kan aantasten of verzwakken. Zorg voor goede verlichting en gebruik bij voorkeur een vergrootglas, omdat het moeilijk kan zijn om kleine scheurtjes te detecteren op zwart gelakte constructies.
11.3	Werking	Controleer en vervang eventuele versleten onderdelen. Controleer of de vergrendeling en functie van bewegende delen in orde is.
<b>12 Eindcontrole</b>		
12.1	Eindcontrole	Test alle functies van het product. Controleer of alle instellingen, elektrische functies en remmen naar behoren werken. Controleer of de zwenkwielen goed ronddraaien en of alle vier de wielen contact maken met de ondergrond.
12.2	Ruststand accu's	Indien elektrische modellen naar het magazijn gaan, kan de accu in ruststand worden gezet met de daarvoor bedoelde 9V-adapter, zie 8.3. Revisie en periodiek onderhoud, langdurige opslag van accu's.

## 9. Instructies voor afvoeren

Producten die permanent buiten bedrijf worden gesteld, moeten op een correcte en veilige manier worden gedemonteerd en gesorteerd. Op [www.mercado.se](http://www.mercado.se) vindt u installatie-instructies die ook kunnen worden gebruikt om de componenten van het product te demonteren. De componenten moeten vervolgens in de juiste categorie worden weggegooid, zie 9.1. Afval sorteren.



Waarschuwing! Installatie, aansluiting of demontage is niet zonder risico's. Als onderdelen verkeerd worden behandeld, kunnen bijvoorbeeld beknellingen optreden. Dit soort werkzaamheden mag daarom alleen worden uitgevoerd door een door Mercado Medic geautoriseerde technicus.

### 9.1. Afval sorteren

Instructies voor het sorteren van de onderdelen als afval.

#### Metaal

- Armsteunmechanisme
- Rugsteunmechanisme
- Maagsteunmechanisme
- Frame
- Zitkruis
- Actuatoren
- Zithoogteverstelling
- Gasveren
- Overige metalen onderdelen in producten verkocht door Mercado Medic

#### Elektronica

- Kabels
- Besturingskast (accu's moeten worden gedemonteerd en als apart afval worden gesorteerd)
- Contactbox
- Handcontroller
- Bedieningsknoppen

#### Loodaccu

- Accu's (lever oude accu's altijd in bij een gespecialiseerd verwerkingsbedrijf)

#### Brandbaar

- Zitting
- Rugsteun
- Maagsteun
- Armsteunen
- Overige vulstukken verkocht door Mercado Medic

