

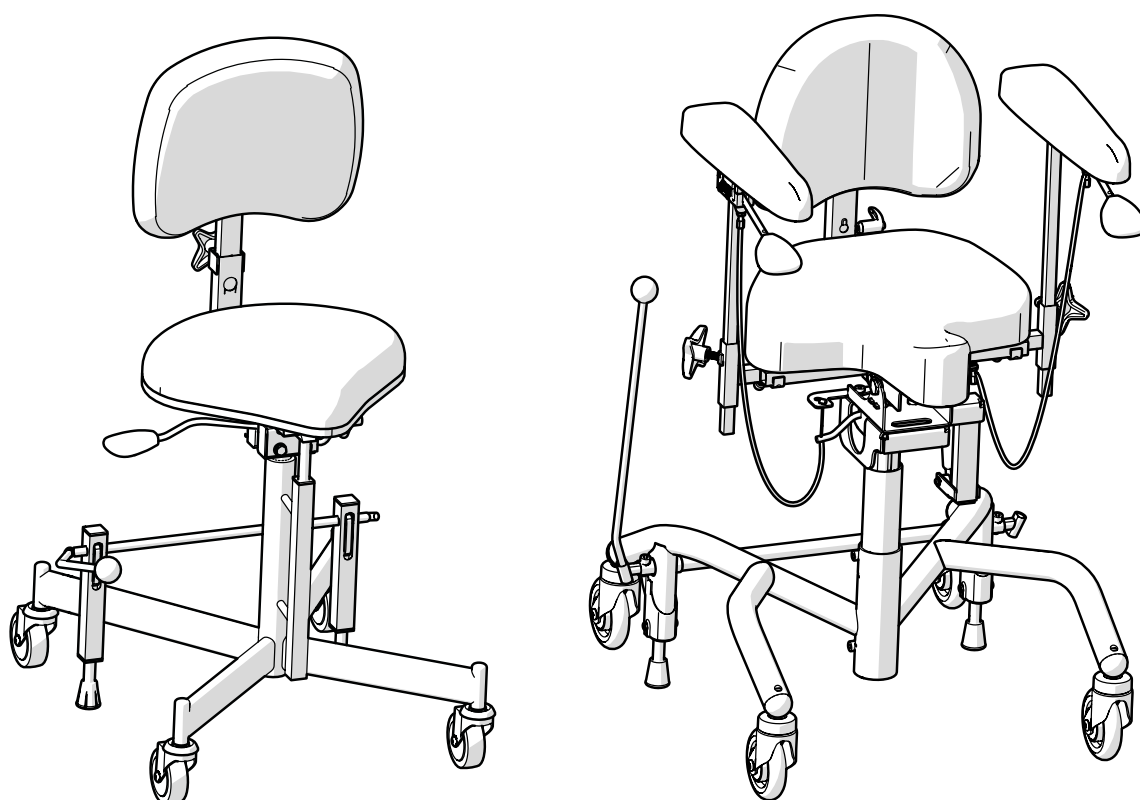
BRUKSANVISNING



SE

för medicintekniska stå- och magstödstolar
i produktserien REAL 2000 samt REAL 9500 PLUS
och REAL 9600 PLUS EL 24V

Anvisningar för användning och skötsel



[Plats för produktetikett med
serienummer]

Innehållsförteckning

Användarinformation

1. Inledning	4
1.1. Kontaktuppgifter	5
1.2. Garanti	5
2. Kom igång	6
2.1. Innan användning	6
2.2. Elektrisk och manuell höjjustering	9
2.3. Laddning	10
2.4. Förflyttning	11
3. Ta hand om produkten	12
3.1. Stoppdetaljer	12
3.2. Länkhjul och bromsfötter	12
3.3. Övriga delar	12
3.4. Transport och förvaring	13

Produktinformation

4. Avsedd användning	14
4.1. Användningsmiljö	14
5. Konfigurationer och inställningar	15
5.1. Erforderlig kompetensnivå för inställning och justering	15
5.2. Grundutförande	16
5.3. Elektriska funktioner	16
5.4. Sits	19
5.5. Manuell höjjustering	21
5.6. Manuell sitstilt	21
5.7. Ryggstöd	23
5.8. Ryggmekanism	24
5.9. Magstöd	25
5.10. Magstödsmekanism	26
5.11. Armstödsplatta	27

5.12. Armstödsmekanism	28
5.13. Stativ	29
5.14. Manuell broms	30
5.15. Individuell anpassning	32
6. Viktig säkerhetsinformation	34
6.1. Uppfyllda standarder och klassificering	34
6.2. Varningar	35
6.3. Förväntad livslängd	36
6.4. Rapportering av negativa händelser och tillbud	37

Servicemanual

7. Teknisk information	38
7.1. Symboler	40
8. Service och rekonditionering	43
8.1. Felsökningsguide	44
8.2. Batteribyte	46
8.3. Rekonditionering och periodiskt underhåll	47
9. Destruktionsanvisningar	53
9.1. Källsortering	53

1. Inledning

Tack för att du valt Mercado Medic som leverantör av denna produkt. Genom att välja en REAL-stol får du ta del av en över 50-årig historia av utveckling av medicintekniska produkter med hög funktion, säkerhet, kvalitet och flexibilitet. Vi tillverkar alla våra olika medicintekniska stolar i egen regi i Sverige.

Mercado Medic är certifierade mot ISO 13485, ISO 9001, samt ISO 14001 och följer gällande arbets- och miljölagstiftning.

Vi förbehåller oss rätten till ändringar i denna manual och dess innehåll.

Tillräcklig kompetens för att säkert kunna använda denna produkt uppnås genom att noga läsa igenom denna bruksanvisning innan produkten tas i bruk.

PDF-versioner av våra bruksanvisningar med förstoringmöjligheter håller vi alltid tillgängliga i aktuell version på vår hemsida www.mercado.se.



1.1. Kontaktuppgifter

Tillverkare

Besöksadress: Mercado Medic AB,
Tryffelslingan 14, 181 57 Lidingö

Postadress: Mercado Medic AB, Box 1074,
181 22 Lidingö

Tel: 08-555 143 00

E-post: info@mercado.se

Hemsida: www.mercado.se

Service och teknisk support

Telefon: 08-555 143 08

E-post: service@mercado.se

För rapportering av garantiärenden, negativa händelser och tillbud eller annan feedback vänligen använd formuläret på www.mercado.se/feedback.

Distributör

Adress 1

Adress 2

Telefon

E-post

Hemsida

Plats för ytterligare kontaktuppgifter till
distributör:

1.2. Garanti

Alla komponenter på Mercado Medics produkter omfattas av garanti enligt tidsperioderna och de allmänna villkoren angivna nedan, om inte andra särskilda perioder och villkor är avtalade skriftligen mellan Mercado Medic och upphandlande kund i samband med större upphandlingar.

Som användare ska du kontakta din förskrivare, hjälpmedelscentral eller distributör om du upplever problem med produkten. Distributörer i sin tur kontaktar Mercado Medic med kontaktuppgifterna som finns under avsnitt 1.1. Kontaktuppgifter.

Garantiperioder

- Metallkonstruktioner: 3 år.
- Lyftomat (elektrisk och gasfjäderdriven): 2 år.
- Övriga komponenter (t.ex. hjul, batterier, stoppdetaljer): 1 år.

Allmänna villkor

Garantin omfattar inte:

- Skador eller skick som anses vara normalt slitage.
- Skador som har orsakats av försummelse eller felaktig användning.
- Reservdelar, komponenter eller tillbehör som inte saluförs av Mercado Medic.
- Anpassningar på produkten utförda av icke-auktoriserade servicetekniker.
- Komponenter som tidigare varit monterade på andra produkter än det exemplar ärendet avser.
- Blekning av eller naturliga variationer i färger hos tyger, konstläder och skinn.

2. Kom igång

Det här avsnittet riktar sig framförallt till dig som brukare av produkten. Här beskrivs hur du förbereder produkten för användning, justerar sitthöjd, laddar elektriska modeller, samt hur du skapar bra förutsättningar vid förflyttning. För skötselråd, se 3. Ta hand om produkten.

Om du har frågor gällande din produkt eller om något oförutsett inträffat, kontakta i första hand din förskrivare eller distributör. Du hittar aktuella uppgifter i avsnittet 1.1. Kontaktuppgifter. Du är även välkommen att kontakta oss på Mercado Medic.

2.1. Innan användning

Produkten levereras alltid med sits, ryggstöd eller magstöd samt broms. Vid leverans från Mercado Medic är ryggstöd, magstöd och bromsspak omonterade. Dessa ska alltid monteras innan produkten tas i bruk.

Bromsspak

För modeller med bromsspak, sätt bromsspaken i bromsspaksfästet (A), se Figur 2.1. Bromsspaken kan placeras på höger eller vänster sida. För modeller med fotbroms är inget montage nödvändigt.

Ryggmekanism

För modeller med ryggstöd, sätt ryggstolpen i ryggfällningen (B) och ställ in önskad nivå i höjd, se Figur 2.1. Dra åt samtliga reglage (B). Bilden visar en av flera ryggmekanismer som finns tillgängliga till Mercado Medics produkter. Övriga ryggmekanismer monteras på samma sätt, även om utseendet kan skilja sig åt från den i bilden.

Magstödsmechanism

För modeller med magstöd, sätt magstolpen i magstödsmechanismen (C) och ställ in önskad höjd, se Figur 2.2. Dra åt samtliga reglage (C).

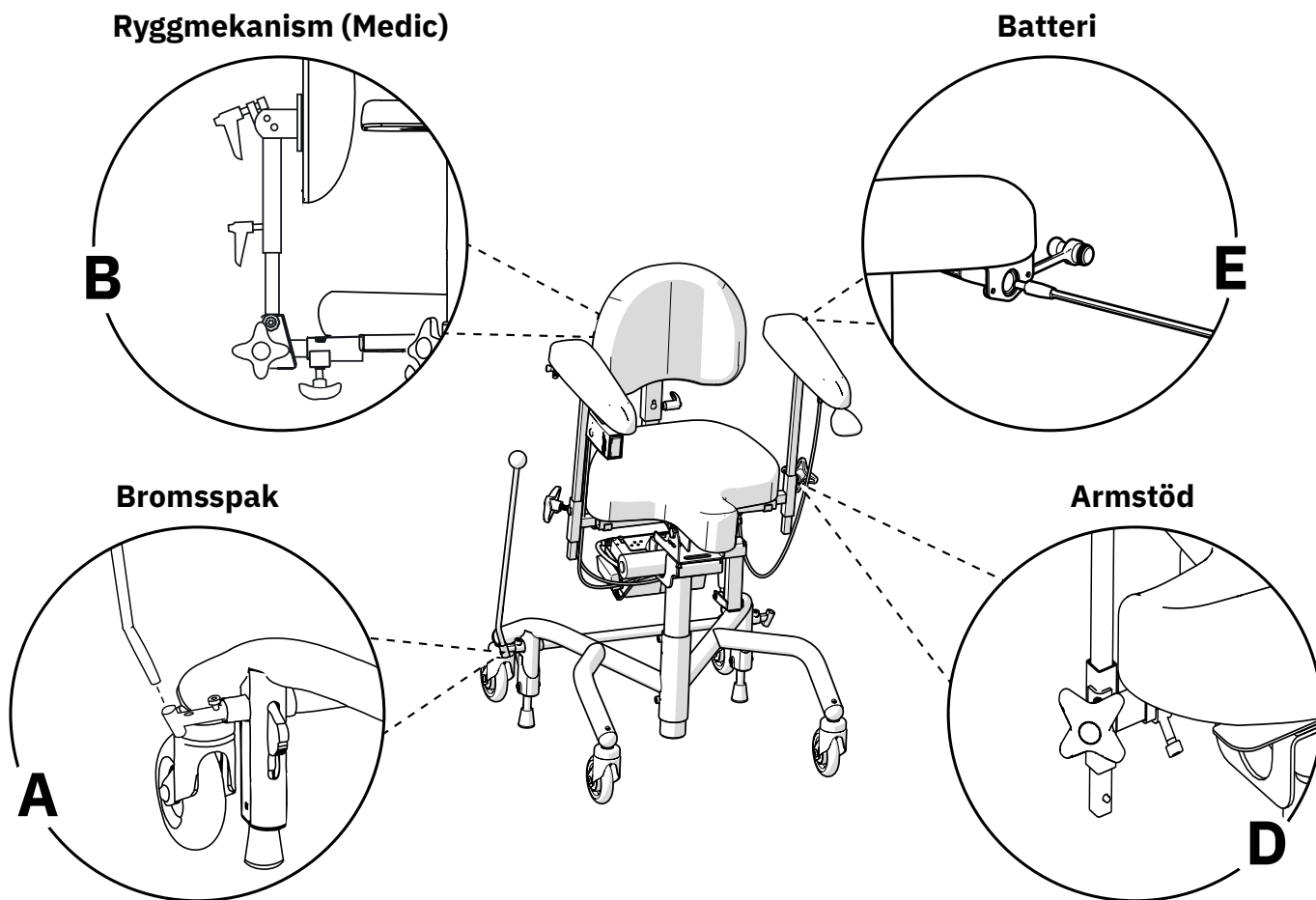
Armstöd

För modeller med armstöd, lossa reglagen för armstöd (D) och ställ in önskad nivå i höjd och bredd, se Figur 2.1. Dra åt samtliga reglage (D).

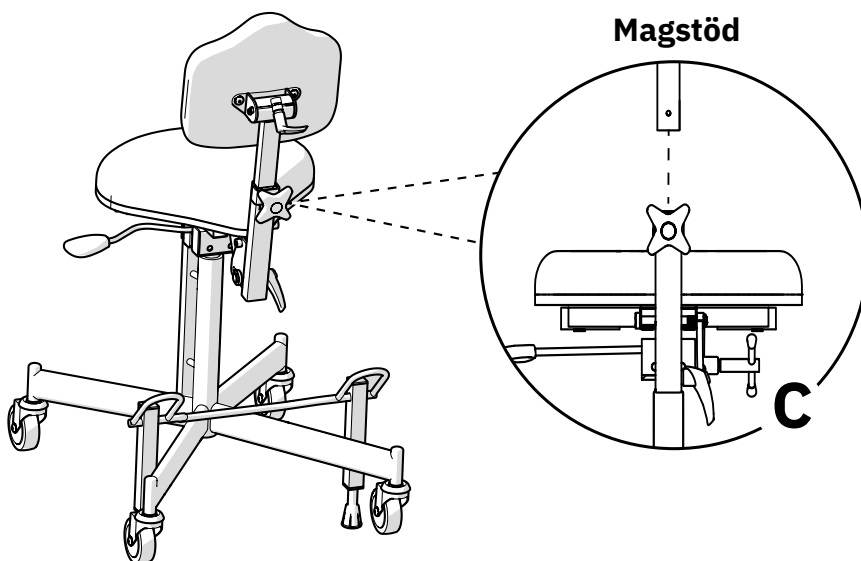
Batteri

Innan första användning måste batteriet på elektriska modeller aktiveras och laddas. Detta görs genom att koppla batteriladdaren till produktens laddningsuttag och till ett vägguttag (E), se Figur 2.1. Laddningsuttaget kan placeras på olika ställen på produkten. Det vanligaste är att produkten levereras med laddningsuttaget monterat i bakkant på vänster armstöd.

Vänta tills batteriet är fulladdat innan produkten tas i bruk. Detta tar normalt 2 till 5 timmar. När batteriet är fulladdat lyser grönt sken på laddarens lysdiod. För övriga instruktioner för laddning, se 2.3. Laddning.



Figur 2.1. Förberedelser innan modeller med ryggstöd tas i bruk.



Figur 2.2. Förberedelser innan modeller med magstöd tas i bruk.

Tänk på följande innan och under användning av produkten

- Samtliga reglage för inställningar ska vara åtdragna innan du använder produkten.
- Produkten får ej användas utan att montera ryggstödet.
- Produkten får ej användas utan att montera armstöden.
- Produkten ska alltid vara bromsad när du sätter dig och reser dig.
- Produktens bromsförmåga kan vara nedsatt på kraftigt sluttande golv.
- Produktens bromsförmåga kan vara nedsatt på ojämnt underlag.
- Produkten måste framföras med aktsamhet. Gör dig alltid medveten om omgivningen innan förflyttning. Husdjur eller barn på golvet kan lätt bli påkörda.
- Fotring (tillval) är konstruerad för att vila fötterna på, inte för att stå på.

För modeller med elektriska funktioner,

- Ladda produkten enligt instruktion i denna bruksanvisning, se Laddning.
- De elektriska funktionerna kan inte användas när produkten laddas.
- Om produkten är utrustad med benstöd ska dina fötter alltid vara i kontakt med fotplattan när du använder de elektriska funktionerna.
- Sitthöjden får aldrig vara högre än att du klarar att ta dig ur produkten säkert.
- Produkten får inte förflyttas när sitsen är i upphöjt läge.
- Nödstopp för manöverknappar: Om produkten av någon anledning inte avbryter en rörelse när knappen släpps kan rörelsen avbrytas genom att trycka på manöverknappen för rörelse i motsatt riktning.

- Nödstopp för handkontroll: Om produkten av någon anledning inte avbryter en rörelse när knappen släpps kan rörelsen avbrytas genom att trycka på någon av de andra knapparna på handkontrollen.
- Knapplås på handkontroll: För att aktivera eller avaktivera knapplåset för en funktion, håll in den aktuella funktionens båda knappar i minst 3 sekunder. Knapplåset låser endast den aktuella funktionen. Om flera funktioner ska låsas måste varje funktion låsas separat.



Varning! Som användare ska du ta kontakt med din förskrivare, hjälpmedelscentral eller distributör om produkten uppvisar försämrad eller ändrad prestanda. En produkt som uppvisar försämrad eller ändrad prestanda ska omedelbart tas ur bruk för att undvika tillbud och olyckor. Produkten får inte tas i bruk igen innan en auktoriserad tekniker har undersökt produkten.



Varning! För bibehållen säkerhet ska produkten endast användas av den person och det ändamål den är avsedd för. Produkten är inställd för en enskild brukare. Om inställningar ändras kan detta påverka brukarens sittställning vilket kan leda till skador.



Varning! Det är inte tillåtet att själv modifiera produkten. Om individuell anpassning önskas, kontakta din förskrivare eller distributör. Om produkten modifieras gäller inte CE-märkningen och Mercado Medic kan inte längre ha fullt produktansvar. Modifikationer kan påverka produktens säkerhet och leda till tillbud och olyckor.



Varning! Produkten kan vara utrustad med långa kablar eller vajrar som inte går att säkra för att produkten ska fungera korrekt. Kablar och vajrar kan innebära stryp risker för till exempel små barn. Lämna inte produkten obebakad med små barn i närheten.



Varning! Produkten är utrustad med små detaljer som till exempel skruvar som kan lossna. Små detaljer som lossnat kan innebära kvävning risker för barn och husdjur.



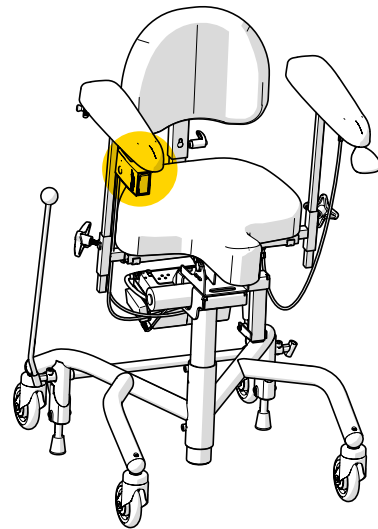
Varning! Metallytor kan bli mycket varma om de har utsatts för solsken. Hudkontakt med varma ytor kan leda till brännskador. Undvik att utsätta metallytor för direkt solljus.



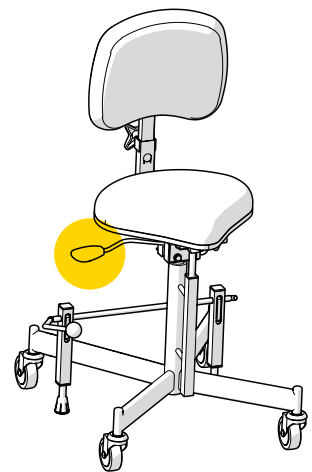
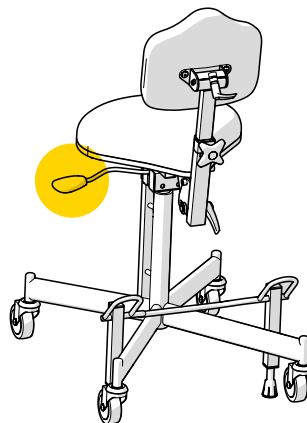
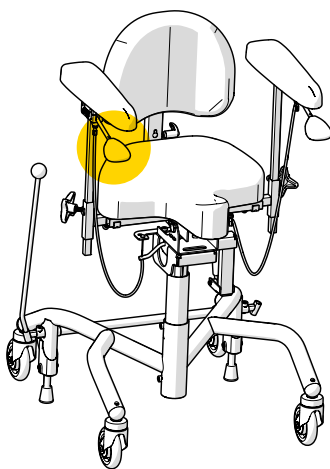
Varning! Kontrollera alltid att produkten är bromsad när du sätter dig och reser dig. Om produkten är obromsad riskerar den att rulla iväg när du reser dig eller sätter dig vilket kan leda till fallskador.

2.2. Elektrisk och manuell höjdjustering

Beroende på modell har produkten elektrisk eller manuell höjdjustering. Elektrisk höjdjustering styrs med handkontroll eller med manöverknapp som finns placerad under höger armstöd, se Figur 2.3. Manuell höjdjustering styrs med reglage placerat under sitsen eller under höger armstöd, se Figur 2.4. Se 5. Konfigurationer och inställningar för detaljerad information om alla funktioner och reglage på produkten.



Figur 2.3. Reglage på elektrisk modell.



Figur 2.4. Reglage på manuella modeller.

2.3. Laddning

För elektriska modeller bör laddning av batteriet ske en gång per dygn. Att ladda batteriet vid daglig laddning tar 2 till 5 timmar. Det är viktigt för batteriets livslängd att det aldrig blir helt urladdat. Daglig laddning av batteriet är särskilt viktigt på de konfigurationer som har elektrisk broms, elektiskt sitstilt och elektrisk ryggfällning, för att säkerställa att du som brukare alltid kan ta dig i och ur produkten på ett säkert sätt. Produkten varnar för låg batterinivå med ljudsignaler i två nivåer, låg och kritisk. Låg nivå indikeras med en kort signal. Kritisk nivå indikeras med en kort signal som avslutas med ett högt pip. Produkten kan också signalera låg eller kritisk batterinivå när produktens batteri aktiveras efter



Figur 2.5. Indikator för batterinivå på handkontroll.

att systemet varit i viloläge. Det beror på att produkten vid uppstart inte ännu har säkerställt laddningsnivån. Signalen upphör efter ett par minuter. Om produkten är utrustad med handkontroll kan batterinivå även avläsas på indikationslamporna, se Figur 2.5.

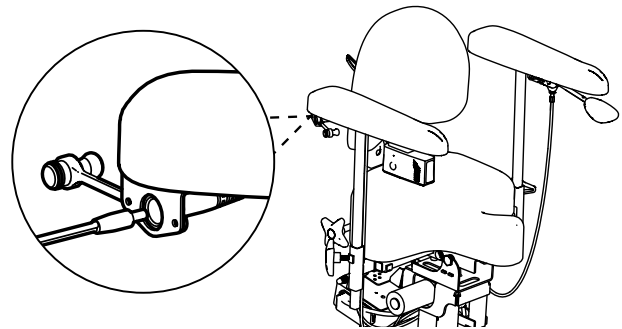
Laddning av produkten måste ske på ett säkert sätt. De elektriska funktionerna kan inte användas när produkten laddas. Välj därför ett lättillgängligt vägguttag att ansluta laddaren till. Laddarens kabel till vägguttaget är 1 meter lång och får ej förlängas. Vid nödläge, separera produkten från elnätet genom att dra ur laddaren ur vägguttaget.

Så laddar du produkten

1. Anslut kontaktpluggen på laddaren till laddningsuttaget, se Figur 2.6. Laddningsuttaget är normalt placerat i bakkant på vänster armstöd, men kan

även vara placerat på andra ställen, till exempel under sitsen.

2. Anslut laddarens stickpropp till vägguttaget. Lysdioden på laddaren indikerar att laddning pågår.
3. Batteriet är färdigladdat när lysdioden på laddaren ändrar färg från rött till grönt. Om handkontroll används visas detta även genom att de tre gröna



Figur 2.6. Anslutning av kontaktplugg till laddningsuttag under armstödet.

lysdiодerna på batteriindikatorn blinkar synkroniserat.

Om de elektriska funktionerna inte använts på 7 dygn kopplas batteriet ur automatiskt. För att återansluta batteriet, anslut batteriladdaren till laddningsuttaget och vägguttaget och vänta minst 5 sekunder innan du kopplar ur laddaren. Det är rekommenderat att ladda batteriet fullt efter att batteriet varit i urkopplat läge.

Om inga elektriska funktioner fungerar, prova att ladda batteriet. Om elektriska funktioner fortfarande inte fungerar, kontakta din förskrivare eller distributör, se 1.1. Kontaktuppgifter.

2.4. Förflyttning

Vid förflyttning sittandes i produkten är det viktigt att få bra kontakt med golvet. Inneskor med gummisula kan till exempel ge bättre grepp och därmed underlätta förflyttning. Mattor och heltäckningsmattor gör förflyttningen tyngre. Det är därför rekommenderat att ta bort mattor där du ska förflytta dig sittandes.

Vid tröskeltagning med modellerna REAL 9500 PLUS och REAL 9600 PLUS EL 24V får du mer kraft om du backar över trösklar, lister och mellanrum. Sänk ner sitsen och justera om möjligt sitstilen lätt framåt för att komma över tröskeln.

Sitt inte på modellerna REAL 2015 och REAL 2624 vid passage över trösklar, lister och mellanrum.

För att hitta vilken modell din produkt är, se etikett på produktens stativ eller avsnitt 5.2 Grundutförande.



Varning! Kontrollera alltid att produkten är bromsad när du sätter dig och reser dig. Om produkten är obromsad riskerar den att rulla iväg när du reser dig eller sätter dig vilket kan leda till fallskador.

3. Ta hand om produkten

Rengör produkten enligt instruktionerna i detta avsnitt för att bibehålla dess funktioner och livslängd. Om behov uppstår som inte går att lösa med de resurser som finns i hemmet ber vi dig kontakta din förskrivare eller distributör för rekonditionering.

OBS! Det är inte tillåtet att spola av produkten med vatten eller andra vätskor och kemikalier.

3.1. Stoppdetaljer

För att bibehålla god hygien hos produkten ska stoppdetaljerna rengöras regelbundet. Om rengöring av stoppdetaljer uteblir kan rekonditionering komma att krävas.

Stoppdetaljer med klädsel i plysch

Använd skumtvätt för att rengöra stoppdetaljer med klädsel i plysch. Börja med att avlägsna eventuellt löst skräp. Använd sedan en trasa för att fördela ett tunt skikt skum. Torka av med en ren och lätt fuktad trasa. Avsluta med att dammsuga klädseln när den har torkat.

Stoppdetaljer med klädsel i konstläder

Använd såpa och vatten eller ytdesinfektionsmedel för att rengöra stoppdetaljer med klädsel i konstläder. Börja med att avlägsna eventuellt löst skräp. Använd sedan en trasa för att rengöra klädseln med såpa och vatten eller ytdesinfektionsmedel. Om klädseln rengörs med såpa och vatten, avsluta med att torka av med en ren och lätt fuktad trasa.

Stoppdetaljer med klädsel i skinn

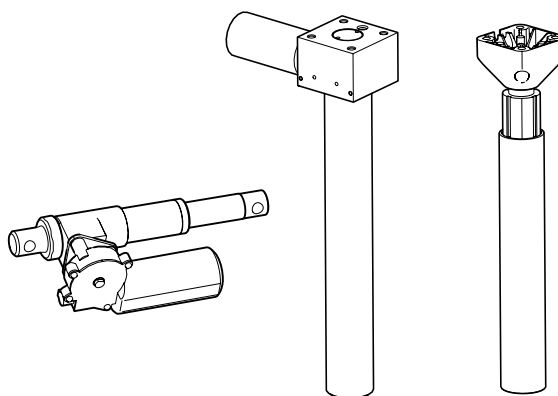
Använd vatten för att rengöra stoppdetaljer med klädsel i skinn. Börja med att avlägsna eventuellt löst skräp. Rengör sedan klädseln med en ren och fuktad trasa. För bästa effekt bör stoppdetaljen rengöras omgående efter att någonting spills på den. För att förlänga stoppdetaljens livslängd, undvik att utsätta stoppdetaljen för direktkontakt med kemikalier eller för långvarigt solljus.

3.2. Länkhjul och bromsfötter

Regelbunden rengöring av länkhjul och bromsfötter krävs för att bibehålla produktens funktion. Torka av länkhjul och bromsfötter med lätt fuktad trasa. Avlägsna eventuellt hår ifrån länkhjulen med hjälp av en tunn virknål eller liknande redskap.

3.3. Övriga delar

Produktens lyftomat och övriga ställdon, se Figur 3.1, (kan finnas vid elektrisk sitstilt och broms) ska inte rengöras. Detta på grund av att det finns risk för att fett, som krävs för att dessa mekanismer ska fungera som avsett, tas bort i samband med rengöring.



Figur 3.1. Produktens lyftomat och övriga ställdon.

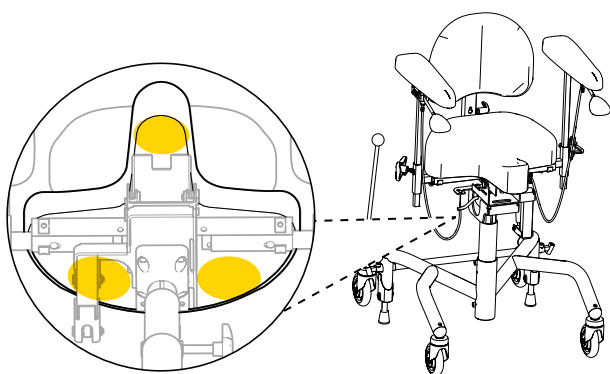
Vid behov kan en torr trasa användas för att avlägsna damm från eventuella elektroniska delar på produkten. Rengör produktens övriga icke-elektroniska delar en gång i veckan eller vid behov. Använd en ren och

lätt fuktad trasa med mildt rengöringsmedel (pH 7–12), ytdesinfektionsmedel eller ångtvätt (max 8 bar).

3.4. Transport och förvaring

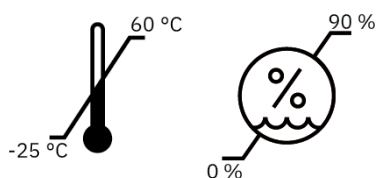
Tänk på följande vid transport och förvaring av produkten:

- På plant underlag förflyttas produkten genom att rullas.
- Lyft bör utföras av två personer. Lämpliga grepp är fram- och baktill samt på höger och vänster sida på undersidan av sitsen, se Figur 3.2.



Figur 3.2. Lämpliga grepp vid lyft.

- Produkten är avsedd att transporteras och förvaras i -25 °C till +60 °C och upp till 90 % icke-kondenserande relativ luftfuktighet.



- Produkten ska transporteras i avsedd kartong på pall. Om produkten transporteras i bil måste den spännas fast med spännband i både stativ och sits, samt vara inställd i lägsta möjliga sitthöjd. För att minska storleken på produkten vid transport kan ryggstödet monteras

av och armstöden sänkas ner. Tänk på att markera inställningarna så att de lätt kan återställas. Tejp eller liknande lätt borttagbar markering rekommenderas.

- Produkten får inte användas som sits när den transporteras i till exempel bil eller på ett flygplan.
- Vid flygtransport måste produkten förvaras i bagaget. Originalbatterier från Mercado Medic är godkända för flygtransport. För information om batterityp se 7. Teknisk information.

4. Avsedd användning

Produktserien REAL 2000 samt REAL 9500 PLUS och REAL 9600 PLUS EL 24V (nedan Mercado Medics stå- och magstödsstolar) består av modulära arbetsstolar för inomhusbruk avsedda att användas av personer som behöver hjälpmedel för att orka utföra dynamiska aktiviteter som normalt utförs stående, förflytta sig av egen kraft eller ställa sig upp från sittande. Produkterna avser att ta vara på användarens fysiska förmåga och kan därför anpassas individuellt i en stor mängd utföranden. Produkterna är även avsedda att användas av personer med smärtproblematik och under rehabilitering vid arbete i framåtlutande position. I dessa fall konfigureras produkten med magstöd i stället för ryggstöd. Produkterna är designade för att avlasta nedre extremiteter, muskler, leder, skelett och lindra smärtor kopplat till passivitet.

Mercado Medics stå- och magstödsstolar är konstruerade och rekommenderas för en eller flera av nedanstående indikationer:

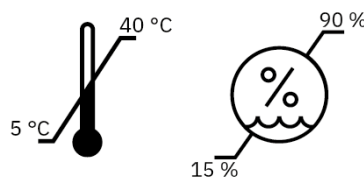
- Svårigheter eller oförmåga att ställa sig upp från sittande.
- Svårigheter eller oförmåga att stå.
- Svårigheter eller oförmåga att gå.
- Smärta eller utmattning till följd av vardagliga göromål i hemmet eller på arbetsplatsen som normalt utförs stående.

Kontraindikationer

Det finns inga kända kontraindikationer för användning av Mercado Medics stå- och magstödsstolar. Om produkten köpts utan förskrivning från kvalificerad vårdpersonal bör användaren rådfråga sin läkare huruvida det finns några kontraindikationer.

4.1. Användningsmiljö

- Produkten är avsedd för inomhusbruk och får ej användas utomhus.
- Produkten är avsedd att användas mellan +5 °C till +40 °C och 15–90 % icke-kondenserande relativ luftfuktighet. Om produkten förvarats i en miljö utanför dessa gränser måste produkten aklimatiseras i upp till 4 timmar för att uppnå godkänd temperatur innan användning.



- Produkten ska ej användas på högre höjd än 2000 m över havsnivå.
- Produkten ska ej utsättas för stark kyla, hög värme, långvarig solbelysning eller annan strålning.
- Produkten ska ej utsättas för vatten, andra vätskor eller kemikalier, i annan utsträckning än det som anges i skötselinformationen i avsnitt 3. Ta hand om produkten.

5. Konfigurationer och inställningar

Det här avsnittet riktar sig framförallt till dig som förskrivare av produkten. Här beskrivs produktens modeller, val som kan göras vid konfiguration av produkten, samt information om inställning och justering av produktens funktioner. För dimensioner och prestanda, se 7. Teknisk information.

Produkten finns i flera konfigurerbara modeller. Grundutförande för respektive modell finns beskrivet nedan, se 5.2. Grundutförande. Utöver grundutförandet kan ett stort antal tillval göras för att individanpassa produkten. För tillgängliga tillval, se beskrivning för respektive funktion i detta avsnitt. Modellerna kan även utrustas som positioneringsstolar med till exempel bålstöd, sidostöd och nackstöd, samt anpassas ytterligare både inom och utom CE-märkningen, se 5.15. Individuell anpassning. För information om tillbehör och aktuella kombinationsavtal vänligen besök vår hemsida www.mercado.se. För en överblick av tillbehör rekommenderas dokumentet "Tillbehör till REAL-stolarna".

Produkten är kompatibel med stoppdetaljer i Mercado Medics sittsystem för ståstolar, däribland Classic, Medic, och ErgoMedic. Sittsystemet innehåller sitsar, ryggstöd och armstöd. Stoppdetaljerna går att kombinera efter behov av stöd, avlastning och stabilitet i sittandet. För brukare med smärtproblematik finns varianten Slow Recovery. Denna variant innehåller ett tryckavlastande skum som aktiveras av kroppsvärme. För mer information om sittsystem och övriga stoppdetaljer vänligen besök vår hemsida www.mercado.se. För en överblick av tillgängliga stoppdetaljer rekommenderas dokumentet "Ergonomiska sittsystem för REAL-stolarna".

På www.mercado.se finns olika former av förskrivningsstöd så som informationsblad, orderformulär och digital stolskonfigurator. Det finns även bruksanvisningar och produktsidor för samtliga Mercado Medics produkter.

5.1. Erforderlig kompetensnivå för inställning och justering

Inställningar av funktioner och tillbehör för positionering och avlastat sittande ska endast göras av förskrivaren av produkten om ej annat överenskommit, då detta kräver god kunskap i bra sittande. Dessa funktioner och tillbehör är till exempel breddjustering av armstöd.

Dagligen använda funktioner, så som justering av sitthöjd, sitstilt, broms och eventuellt armstödshöjd, kan med fördel justeras av brukaren själv där så är lämpligt och om detta kan göras på ett säkert sätt.

5.2. Grundutförande

Modellerna REAL 9500 PLUS och REAL 9600 PLUS EL 24V levereras alltid med sits, rygg, armstöd, stativ med fyra länkhjul (100 mm som standard), manuell broms med bromsspak (450 mm som standard) och ett vinkelfast sittkryss som inte medger sitstilt. Beroende på modell har produkten antingen elektrisk- eller manuell höjdjustering.

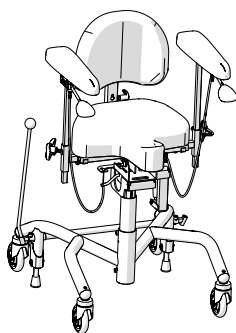
Modellen REAL 2015 levereras alltid med sits, rygg, stativ med fyra länkhjul (75 mm), manuell broms med bromsspak (450 mm som standard) och manuell höjdjustering.

Modellen REAL 2624 levereras alltid med sits, magstöd, stativ med fyra länkhjul (75 mm), manuell broms med fotbroms och manuell höjdjustering.

OBS! Produktens grundutförande kan variera mellan olika regioner och upphandlande enheter.

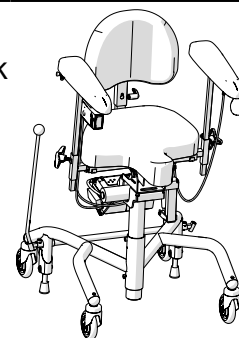
REAL 9500 PLUS

Vuxenmodell med manuell höjdjustering.



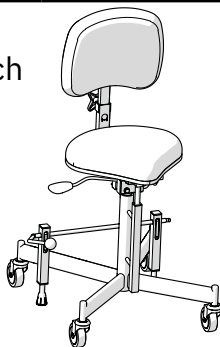
REAL 9600 PLUS EL 24V

Vuxenmodell med elektrisk höjdjustering.



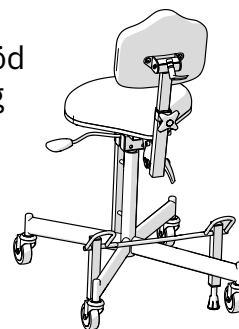
REAL 2015

Vuxenmodell med ryggstöd och manuell höjdjustering.



REAL 2624

Vuxenmodell med magstöd och manuell höjdjustering



5.3. Elektriska funktioner

Modellen REAL 9600 PLUS EL 24V kan utrustas med upp till tre elektriska funktioner, elektrisk höjdjustering, elektrisk broms (tillval), elektrisk sitstilt (tillval). Dessa kan justeras på två sätt, manöverknapp placerad under armstöd eller med handkontroll.

Funktionerna elektrisk höjdjustering och elektrisk sitstilt kan användas samtidigt¹ och fungerar då som upprensningshjälp. Detta underlättar genom att brukaren kan höja sitsen och behålla fötterna mot golvet hela vägen upp. Det ger även en mer kontrollerad väg ner till sittande när brukaren sätter sig.

¹ Gäller endast elektriska modeller levererade från 2021-05-26.

Manöverknapp

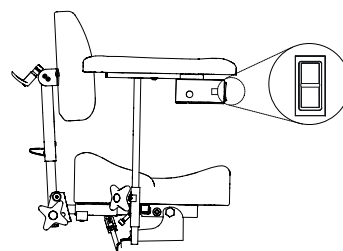
Manöverknapp är ett elektriskt reglage med tre lägen (av, uppåt och nedåt), som kan användas för att justera sitthöjd, sitstilt eller ryggfällning. Vid val av flera elektriska funktioner utrustas produkten med flera manöverknappar. Om produkten är utrustad med elektrisk broms finns en särskild manöverknapp med två lägen (viloläge samt växla mellan aktiverad och avaktiverad) för denna.

Sitthöjd

Manöverknapp för sitthöjd placeras under framkant på höger armstöd, se Figur 5.1.

Justering:

1. Tryck uppåt för uppfärd.
2. Tryck nedåt för nedfärd.



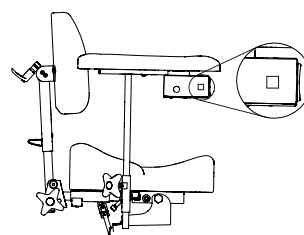
Figur 5.1. Manöverknapp för justering av sitthöjd.

Broms

Manöverknapp för broms placeras på utsida under höger armstöd, se Figur 5.2.

Aktivering och avaktivering av broms:

1. Kort tryck för att aktivera broms.
2. Kort tryck på samma knapp för att avaktivera broms.



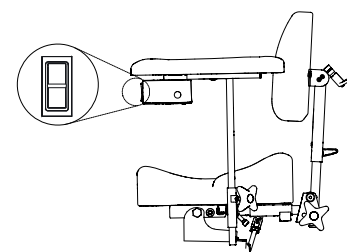
Figur 5.2. Manöverknapp för aktivering och avaktivering av broms.

Sitstilt

Manöverknapp för sitstilt placeras under framkant på vänster armstöd, se Figur 5.3.

Justering:

1. Tryck upp för sitstilt bakåt.
2. Tryck nedåt för sitstilt framåt.



Figur 5.3. Manöverknapp för justering av sitstilt.

Handkontroll

Handkontroll (tillval) finns i två utföranden, trådbunden handkontroll och trådlös fjärrkontroll. Dessa finns i modeller med 1-funktion eller 4-funktion. 1-funktion är avsedd att styra enbart höj- och sänkning. 4-funktion kan styra fyra funktioner. Handkontrollen har även en knapplåsfunktion, se Figur 5.7.

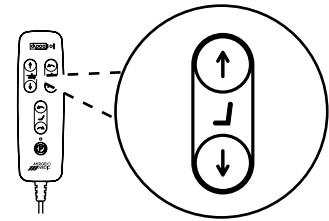
OBS! Modellen REAL 9600 PLUS EL 24V kan endast utrustas med tre elektriska funktioner. Den fjärde funktionen, elektrisk ryggfällning, är inte kompatibel med denna produkt.

Sitthöjd

Knappar på övre knappsats till vänster, se Figur 5.4.

Justering:

1. Tryck uppåt för uppfärd.
2. Tryck nedåt för nedfärd.



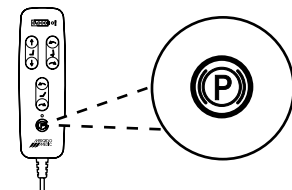
Figur 5.4. Knapp för justering av sitthöjd.

Broms

Knapp längst ner i mitten, se Figur 5.5.

Aktivering och avaktivering av broms:

1. Kort tryck för att aktivera broms.
2. Kort tryck på samma knapp för att avaktivera broms.



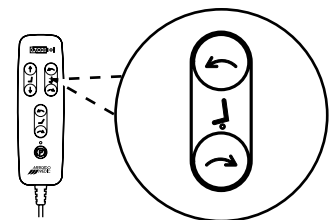
Figur 5.5. Knapp för aktivering och avaktivering av broms.

Sitstilt

Knappar på övre knappsats till höger, se Figur 5.6.

Justering:

1. Tryck uppåt för sitstilt framåt.
2. Tryck nedåt för sitstilt bakåt.

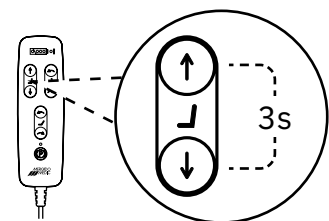


Figur 5.6. Knapp för justering av sitstilt.

Knapplås

Aktivera och avaktivera knapplås:

1. För att aktivera knapplåset, håll in den aktuella funktionens båda knappar i minst 3 sekunder.
2. För att avaktivera knapplåset, håll åter in den aktuella funktionens båda knappar i minst 3 sekunder.



Figur 5.7. Exempel på aktivering eller avaktivering av knapplås för sitthöjd.

OBS! Knapplås låser och låser upp endast den funktion vars knapp låsts. Om fler funktioner ska låsas måste det göras för varje funktion separat.

5.4. Sits

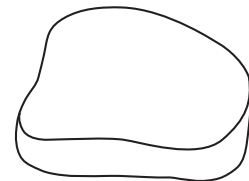
För modellerna REAL 9500 PLUS och REAL 9600 PLUS EL 24V finns sitsar finns i två utföranden, Sadel och ErgoMedic. Sadelsitsar finns i modellerna Classic (360 x 360 mm som standard), Medic (tillval), ErgoMedic (tillval), Urtag Svanskota (tillval), Utsågad Bak (tillval), Rund (tillval), Rund Comfort (tillval) och Rund toppig (tillval). Sadel ErgoMedic finns även med stoppningen Slow Recovery. Kompatibla sitsar från sittsystemet ErgoMedic (tillval) är kvadratiska. Dessa finns även i materialet Slow recovery.

För modellerna REAL 2015 och REAL 2624 finns sitsar i utförandet Sadel.

Klädsel för sitsar finns i fyra material, plysch, konstläder (tillval), mönstrad väv (tillval) och hygienväv (tillval). Klädsel i hygienväv används för att skydda sitsen mot väta. Överdrag (tillbehör) i plysch och hygienväv finns även till alla utföranden av sitsar och i alla storlekar. Överdrag i hygienväv har en utsida i plysch och en plastad insida. För mer information om klädsel, överdrag och tillgängliga färger vänligen besök vår hemsida www.mercado.se. För en överblick av tillgängliga klädsel och överdrag rekommenderas dokumentet "Ergonomiska sittsystem för REAL-stolarna".

Sadel Classic

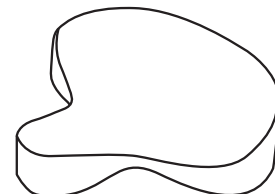
Sits Sadel Classic är en plan sits med 50 mm skum, se Figur 5.8. Sitsen finns i storlekarna 360 x 360 mm och 410 x 410 mm.



Figur 5.8. Sits Sadel Classic.

Sadel Medic

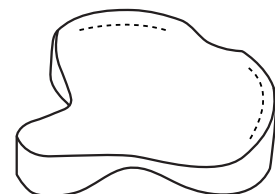
Sits Sadel Medic är en mer positionerande plan sits med upphöjd nos och bakkant, se Figur 5.9. Sitsen finns i storlek 400 x 360 mm.



Figur 5.9. Sits Sadel Medic.

Sadel ErgoMedic

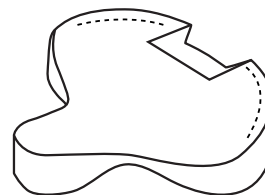
Sits Sadel ErgoMedic är en plan sits med upphöjd nos och upphöjda yttre hörn i bakkant, se Figur 5.10. Sitsen finns i storlek 400 x 360 mm.



Figur 5.10. Sits Sadel ErgoMedic.

Sadel Urtag svanskota

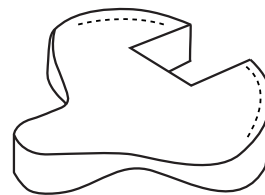
Sits Sadel Urtag svanskota är en plan sits med nedsänkt bakkant för att avlasta svanskota och ryggkotpelare, se Figur 5.11. Sitsen finns i storlek 400 x 360 mm.



Figur 5.11. Sits Sadel Urtag svanskota.

Sadel Utsågad bak

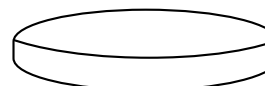
Sits Sadel Utsågad bak är en plan sits som är utsågad i belastningszonen för att avlasta svanskota och ryggkotpelare, se Figur 5.12. Sitsen finns i storlek 400 x 360 mm.



Figur 5.12. Sits Utsågad bak.

Sadel Rund

Sits Rund är en plan sits med 50 mm skum som används vid behov av mer understödsyta, se Figur 5.13. Sitsen finns i storlekarna Ø350 mm och Ø400 mm.



Figur 5.13. Sits Sadel Rund.

Sadel Rund Comfort

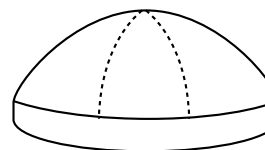
Sits Sadel Rund Comfort är en plan sits med 80 mm skum, se Figur 5.14. Sitsen är extra stoppad för sittande under längre perioder och används vid behov av mer understödsyta. Sitsen finns i storlek Ø350 mm.



Figur 5.14. Sits Sadel Rund Comfort.

Sadel Rund toppig

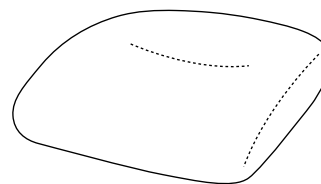
Sits Sadel Rund toppig är en rund sits med skum i form av en halv boll, se Figur 5.15. Sitsen används i första hand för smärtpatienter vid behov av att hitta en specifik belastningsyta, alternativt vid behov av att byta belastningsyta under en sittperiod. Sitsen finns i storlek Ø350 mm.



Figur 5.15. Sits Sadel Rund toppig.

ErgoMedic

Sits ErgoMedic är en kvadratisk sits med nedsvängd framkant, se Figur 5.16. Den nedsvängda framkanten ger möjlighet att sitta högre upp och ändå nå ner med fötterna till golvet. Sitsen finns i storlekarna 400 x 320 mm och 440 x 350 mm.



Figur 5.16. Sits ErgoMedic.

5.5. Manuell höjdjustering

För modellen REAL 9500 PLUS finns manuell höjdjustering i två intervall, standard sitthöjd och låg sitthöjd. Dessa finns även för tre olika brukarviktsintervall, 0–55 kg, 55–90 kg och 90–150 kg. Manuell justering av sitthöjd görs med gasfjäderreglage placerat under armstöd. Justering av sitthöjd finns även som elektrisk funktion på modellen REAL 9600 PLUS EL 24V, se 5.3. Elektriska funktioner.

För modellerna REAL 2015 och REAL 2624 finns manuell höjdjustering i intervallen 600–800 mm och 700–900 mm. Manuell justering av sitthöjd görs med gasfjäderreglage placerat under sits.

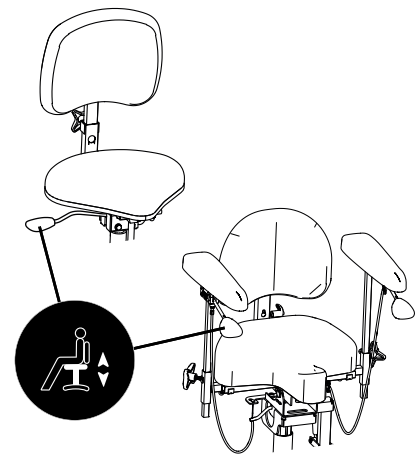
OBS! Lätta brukare kan behöva hjälp med att höja och sänka gasfjäderreglerad höjdsjustering.

Gasfjäderreglage

Reglaget kan placeras på höger eller vänster sida, se Figur 5.17.

Justering:

1. Dra reglaget uppåt för att frikoppla den gasfjäderdrivna lyftmaten, välj önskad höjd med fötterna mot golvet.
2. Lås höjden genom att släppa reglaget.



Figur 5.17. Gasfjäderreglage för höjdjustering.

5.6. Manuell sitstilt

För modellerna REAL 9500 PLUS och REAL 9600 PLUS EL 24V finns sitstilt i två intervall, 7° framåt till 12° bakåt, eller 11° framåt till 12° bakåt. Manuell sitstilt kan justeras med vevreglage eller gasfjäderreglage. Justering av sitstilt finns även som elektrisk funktion för modellen REAL 9600 PLUS EL 24V, se 5.3. Elektriska funktioner.

För modellen REAL 2015 finns låsbar sitstilt (16° framåt, 20° bakåt).

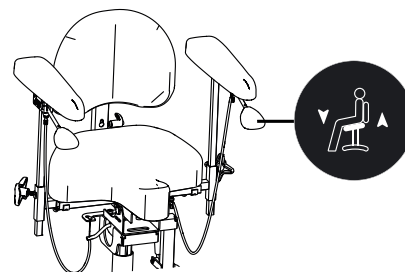
För modellen REAL 2624 finns låsbar sitstilt (16° framåt, 3° bakåt).

Gasfjäderreglage

Reglage för gasfjäder är endast till REAL 9500 PLUS och REAL 9600 PLUS EL 24V och kan placeras vid sitsens vänstra bakkant eller under vänster armstöd, se Figur 5.18.

Justering:

1. För reglaget uppåt för att frikoppla gasfjädern, justera sitstiltens med överkroppens vikt framåt och bakåt tills önskat läge uppnås.
2. Släpp reglaget för att fixera sitstiltens.



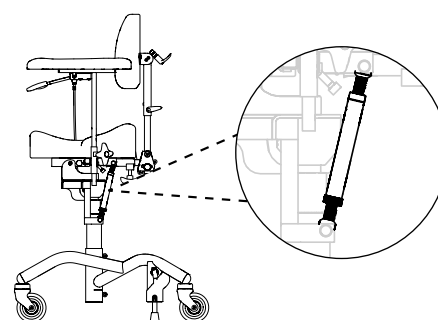
Figur 5.18. Gasfjäderreglage för justering av sitstilt.

Vevreglage

Vevreglage är endast till REAL 9500 PLUS och REAL 9600 PLUS EL 24V och placeras under sitsens bakkant, se Figur 5.19.

Justering:

1. Roter reglage åt höger för sitstilt framåt.
2. Roter vänster för sitstilt bakåt.



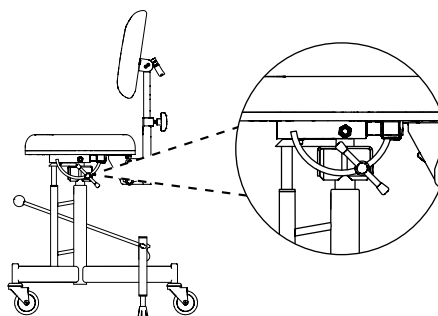
Figur 5.19. Vevreglage för justering av sitstilt.

Låsbar manuell sitstilt

Låsbar manuell sitstilt är endast till REAL 2015 och REAL 2624 och sitter placerad under sitsen på vänster sida, se Figur 5.20.

Justering:

1. Håll fast ryggstöd / magstödet i sitt läge. Lossa vredet och justera till önskad vinkel.
2. Dra åt vredet hårt.



Figur 5.20. Låsbar manuell sitstilt.

5.7. Ryggstöd

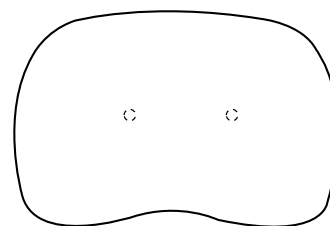
Modellerna REAL 9500 PLUS och REAL 9600 PLUS EL 24V kan utrustas med ryggstöd i tre utföranden, ErgoMedic, ErgoMedic Plus och Classic. ErgoMedic och ErgoMedic Plus finns även i materialet Slow recovery. Modellerna är kompatibla med ryggstöd i storlekar upp till 430 mm i höjd.

Modellen REAL 2015 kan utrustas med ryggstöd i tre utföranden, ErgoMedic, ErgoMedic Plus och Classic. Modellen är kompatibel med ryggstöd i storlekar upp till 260 mm i höjd.

Klädsel för ryggstöd finns i fyra material, plysch, konstläder (tillval), mönstrad väv (tillval) och hygienväv (tillval). Överdrag (tillval) i plysch och hygienväv finns även till alla utföranden av ryggar och i alla storlekar. Överdrag i hygienväv har en utsida i plysch och en plastad insida. För mer information om klädsel, överdrag och tillgängliga färger vänligen besök vår hemsida www.mercado.se. För en överblick av tillgängliga klädsel och överdrag rekommenderas dokumentet "Ergonomiska sittsystem för REAL-stolarna".

Ergomedic

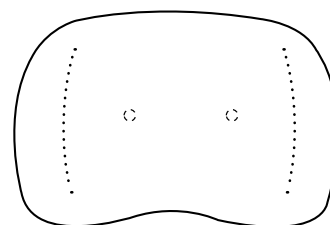
ErgoMedic är ett lätt skålat ryggstöd, se Figur 5.21. Ryggstödet finns i storlekar från 270 x 220 mm till 460 x 430 mm.



Figur 5.21. Ryggstöd ErgoMedic.

ErgoMedic Plus

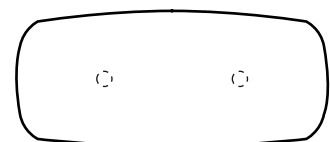
ErgoMedic Plus är ett mer positionerande ryggstöd med utbyggda sidor för bättre stöd, se Figur 5.22. Ryggstödet finns i storlekar från 230 x 200 mm till 460 x 430 mm.



Figur 5.22. Ryggstöd ErgoMedic Plus.

Classic

Classic är ett svagt rundat ryggstöd med plan stoppning för att ge stöd bakom bäckenet, se Figur 5.23. Ryggstödet finns i storleken 330 x 160 mm.



Figur 5.23. Ryggstöd Classic.

5.8. Ryggmekanism

För modellerna REAL 9500 PLUS och REAL 9600 PLUS EL 24V finns ryggmekanism i utförandet Medic. Denna finns både i låg och hög modell och är justerbar i höjd, djup och vinkel.

För modellen REAL 2015 finns ryggmekanism i utförandet Standard. Denna finns i låg modell och är justerbar i höjd, djup och vinkel.

OBS! Illustrerade ryggmekanismer är i låg modell.

Standard

Standard kan justeras i höjd (A), vinkel på ryggstöd (B) och vinkel på ryggfällning (C), se Figur 5.24. Ryggfällningen kan justeras i intervallet 15° framåt till 30° bakåt.

Inställning av höjd:

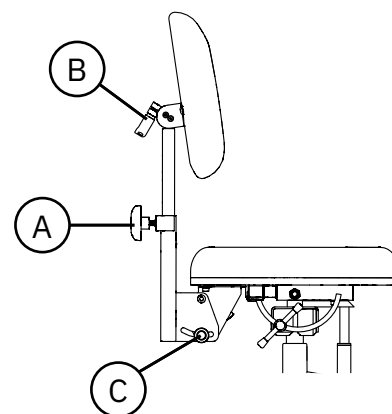
1. Lossa ratten och välj önskad höjd på ryggen.
2. Dra åt ratten.

Inställning av vinkel på ryggstöd:

1. Lossa vredet och justera till önskad vinkel.
2. Dra åt vredet.

Inställning av vinkel på ryggfällning:

1. Lossa ratten och justera till önskad vinkel.
2. Dra åt ratten hårt.



Figur 5.24. Ryggmekanism Standard.

Medic

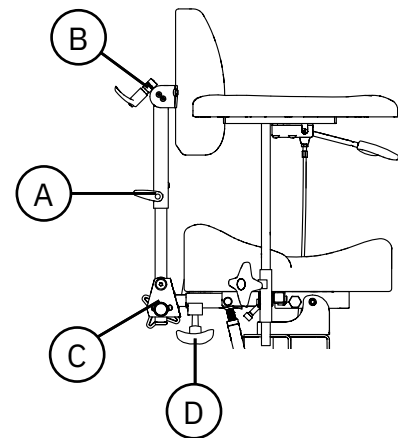
Medic kan justeras i höjd (A), vinkel på ryggstöd (B), vinkel på ryggfällning (C) och djup (D), se Figur 5.25. Ryggfällningen kan justeras i intervallet 15° framåt till 45° bakåt.

För inställning av höjd och vinkel på ryggstöd och ryggfällning, se ryggmekanism Standard.

Inställning av djup:

1. Lossa ratten och justera till önskat djup.
2. Dra åt ratten hårt.

OBS! Säkerställ att ryggmekanism Medic justeras in i fästet så att fjädersnäppet låser och ryggmekanismen ej kan dras ur.



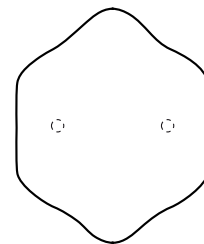
Figur 5.25. Ryggmekanism Medic.

5.9. Magstöd

Modellen REAL 2624 kan utrustas med magstöd i fyra utföranden, ErgoMedic, Medic, ErgoMedic Plus och Classic.

Magplatta dubbel nos

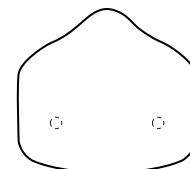
Magplatta med dubbel nos har en nos upptill och nedtill för att skapa en större avlastningsyta och därmed lägre tryck mot bröstet, se Figur 5.26. Magstödet finns i storleken 270 x 270 mm.



Figur 5.26. Magplatta dubbel nos.

Medic

Magplatta Medic är formad för att lägga stödet mot bröstkorgen och minimera tryck mot lungor och mjukdelar, se Figur 5.27. Magstödet finns i storleken 270 x 230 mm.



Figur 5.27. Magplatta Medic.

Classic

Magplatta Classic är ett svagt rundat magstöd med plan stoppning för stöd mot bröstkorgen, se Figur 5.28. Magstödet finns i storleken 330 x 160 mm.



Figur 5.28. Magplatta Classic.

5.10. Magstödsmechanism

Modellen REAL 2624 är utrustad med magstödsmechanism. Magstödsmechanismen är justerbar i höjd, djup och vinkel.

Magstödsmechanism magstödsstol

Magstödsmechanismen kan justeras i höjd (A), vinkel på magstöd (B) och vinkel på magstödsmechanism (C), se Figur 5.29. Magstödsmechanismen kan justeras i vinkel i intervallet 15° bakåt till 30° framåt.

Inställning av höjd:

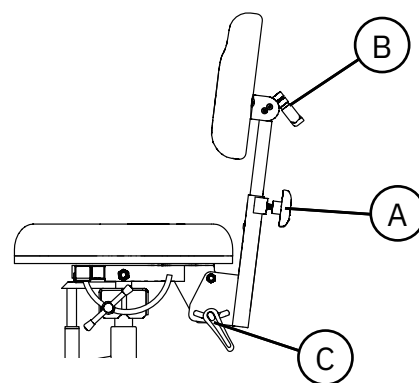
1. Lossa ratten och välj önskad höjd på ryggen.
2. Dra åt ratten.

Inställning av vinkel på magstöd:

1. Lossa vredet och justera till önskad vinkel.
2. Dra åt vredet.

Inställning av djup på magstödsmechanism:

1. Lossa vredet och justera till önskad vinkel.
2. Dra åt vredet hårt.



Figur 5.29. Magstödsmechanism för REAL 2624.

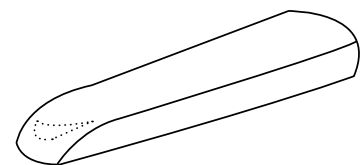
5.11. Armstödsplatta

Modellerna REAL 9500 PLUS och REAL 9600 PLUS EL 24V kan utrustas med armstödsplattor i fyra utföranden, ErgoMedic, Mobil (tillval), ErgoMedic Plus (tillval) och Extra soft (tillval).

Klädsel för armstödsplattor finns i fem material, konstläder, plysch (tillval), mönstrad väv (tillval), hygienväv (tillval) och äkta skinn (tillval). Äkta skinn rekommenderas speciellt för allergiker. För mer information om klädsel, överdrag och tillgängliga färger vänligen besök vår hemsida www.mercado.se. För en överblick av tillgängliga klädsel och överdrag rekommenderas dokumentet "Ergonomiska sittsystem för REAL-stolarna".

ErgoMedic

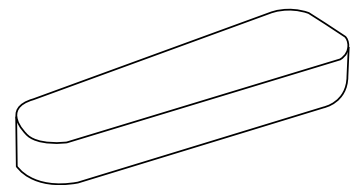
Armstödsplatta ErgoMedic är skålad baktill för att armbågen ska ligga stabilt. Framtill är armstödsplattan formad för att ge ett bra grepp vid uppresning och överflyttning, se Figur 5.30. Armstödsplattan finns i längder från 250 mm till 400 mm.



Figur 5.30. Armstödsplatta ErgoMedic.

Mobil

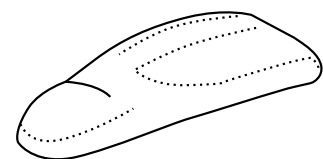
Armstödsplatta Mobil har ett lite tjockare skum och är något bredare än armstödsplatta ErgoMedic. Den är även bredare i framkant vilket ger ett stabilare stöd när brukaren ska sätta sig och resa sig, se Figur 5.31. Armstödsplattan finns i längder från 250 mm till 400 mm.



Figur 5.31. Armstödsplatta Mobil.

ErgoMedic Plus

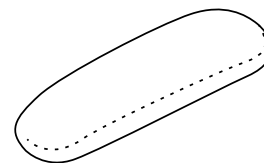
Armstödsplatta ErgoMedic Plus är formade så att armarna får stöd från sidorna vilket medför att överkroppen blir mer avlastad. Armstödsplattan är ergonomiskt formad framtill för att avlasta handled och handlov i en vilsam position, samtidigt som brukaren får bra understöd för att sätta sig och resa sig, se Figur 5.32. Armstödsplattan finns i längder 300 mm och 420 mm.



Figur 5.32. Armstödsplatta ErgoMedic Plus.

Extra soft

Armstödsplatta Extra soft är en lite bredare armstödsplatta med ett väldigt mjukt och följsamt skum. Armstödsplattan är framtagen för smärtekänsliga men fungerar även för brukare som sitter långa perioder, se Figur 5.33. Armstödsplattan finns i längder från 250 mm till 350 mm.



Figur 5.33. Armstödsplatta Extra soft.

5.12. Armstödsmekanism

Modellerna REAL 9500 PLUS och REAL 9600 PLUS EL 24V är utrustade med Armstödsmekanism 9500. Armstöden följer med när sitsen vinklas.

Armstödsmekanism 9500

Armstödsmekanism 9500 är ställbar i höjd (A) och bredd (B), se Figur 5.34.

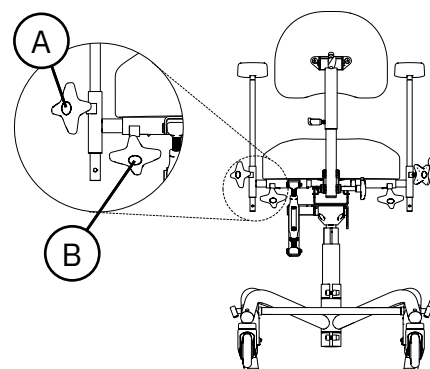
Inställning av höjd:

1. Lossa ratten och justera till önskad höjd.
2. Dra åt ratten.

Inställning av bredd:

1. Lossa ratten och justera till önskad bredd.
2. Dra åt ratten.

OBS! Breddjustering på armstöden bör justeras av förskrivaren av produkten då det kan påverka ergonomin i sittandet negativt om denna inställning inte är korrekt. Detta gäller särskilt om produkten har sidostöd monterade.



Figur 5.34. Armstödsmekanism 9500.

5.13. Stativ

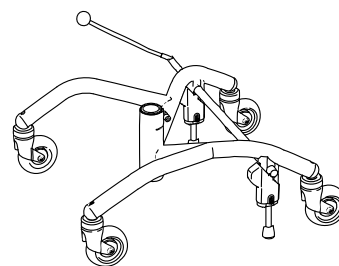
Modellerna REAL 9500 PLUS och REAL 9600 PLUS EL 24V är utrustade med Stativ 9000 PLUS 48. Detta är framåtbromsat². Stativet kan även utrustas med uppfällbar fotring (tillval), som finns i 1/4- eller 1/8-utförande. Fotring 1/8 finns i höger- och vänstermodell.

Modellen REAL 2015 är utrustad med Stativ 2015. Detta finns i två höjder, 500–700 mm och 600–800 mm. Stativet bromsas med handbroms.

Modellen REAL 2624 är utrustad med Stativ 2624. Detta finns i två höjder, 500–700 mm och 600–800 mm. Stativet bromsas med fotbroms i framkant.

Stativ 9000 PLUS 48

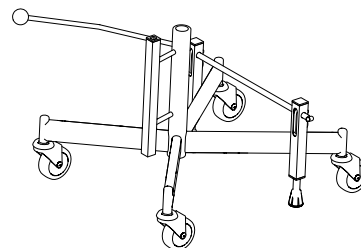
Stativet har två bromsben och bromsas framåt, se Figur 5.35.



Figur 5.35. Stativ 9000 PLUS 48.

Stativ 2015

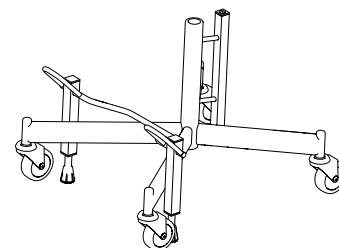
Stativet har två bromsben och bromsas framåt, se Figur 5.36.



Figur 5.36. Stativ 2015.

Stativ 2624

Stativet har två bromsben och bromsas med fotbroms, se Figur 5.37.

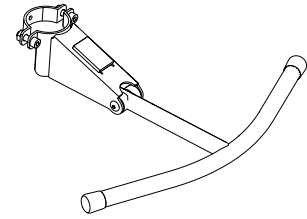


Figur 5.37. Stativ 2624.

² Framåtbroms respektive bakåtbroms beskriver bromsspakens placering i bromsat läge. Framåtbroms används i normalfallet av brukaren själv. Bakåtbroms används i normalfallet av assistent.

Uppfällbar fotring 1/4

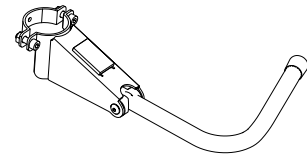
Uppfällbar fotring 1/4 monteras i framkant på stativet och fälls upp i ett stycke, se Figur 5.38.



Figur 5.38. Fotring 1/4.

Uppfällbar fotring 1/8

Uppfällbar fotring 1/8 monteras i framkant på stativet och fälls upp i ett stycke, se Figur 5.39.



Figur 5.39. Fotring 1/8 vänstermodell.

5.14. Manuell broms

För modellerna REAL 9500 PLUS, REAL 9600 PLUS EL 24V och REAL 2015 finns manuell broms i utförandet bromsspak. Bromsspak finns i två modeller, bromsspak med knapp och bromsspak med ögla. Bromsspak med knapp finns i tre längder 250 mm (tillval), 350 mm (tillval) och 450 mm (standard). Bromsspak med ögla (tillval) finns i längden 530 mm. Denna används för att minska rörelseomfånget som behövs för armen vid bromsning. För modellerna REAL 9500 PLUS och REAL 9600 PLUS EL 24V är bromsspaksfästet justerbart i bredd. För modellen REAL 9600 PLUS EL 24V finns även broms som elektrisk funktion, se 5.3. Elektriska funktioner.

För modellen REAL 2624 finns manuell broms i utförandet fotbroms.

Bromsspak

Bromsspaken kan placeras på höger (A) eller vänster (B) sida av stativet, se Figur 5.40.

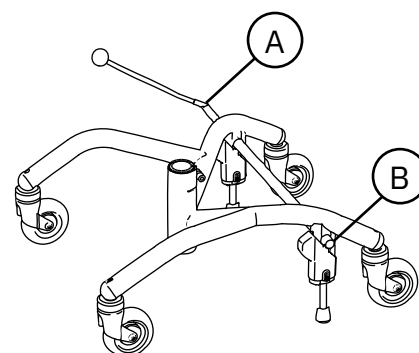
Aktivering och avaktivering:

1. Dra bromsspaken till låsläge för att bromsa.
2. Dra bromsspaken åt motsatt håll för att frikoppla.

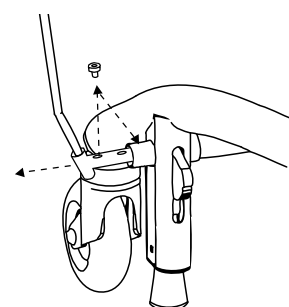
Inställning av bromsspaksfäste:

Bromsspaksfästen är placerade på utsidan av stativet vid bakre hjul på höger och vänster sida. För att kunna bromsa även då armstödet är justerat ut i bredd kan bromsspaksfästena justeras ut, se Figur 5.41.

1. Lossa skruven på bromsspaksfästet med en 6 mm insexnyckel. Dra sakta ut fästet.
2. Fäst skruven i nästa hål och drag åt skruven hårt med insexnyckeln.



Figur 5.40. Bromsspak.



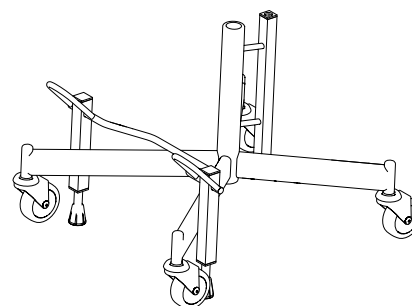
Figur 5.41. Inställning av bromsspaksfäste.

Fotbroms

Fotbromsen är placerad på bromsaxeln i framkant på stativet, se Figur 5.42.

Aktivering och avaktivering:

1. Tryck nedåt till låsläge för att bromsa.
2. Tryck uppåt för att frikoppla broms.



Figur 5.42. Fotbroms.

5.15. Individuell anpassning

Produkten får ej utrustas med andra tillbehör eller komponenter än de som godkänts av Mercado Medic. För bibehållen CE-märkning får inga individuella anpassningar eller förändringar utföras utan Mercado Medics godkännande. Anpassningar får göras endast av personal som genomgått Mercado Medics utbildning för service och rekonditionering.

Mercado Medics produkter är modulära och kan anpassas med diverse tillbehör. Vilka komponenter som finns, samt hur och till vad de används framgår i dokumentet "Tillbehör till REAL stolarna" på www.mercado.se/mercado-dokument. Alla tillbehör måste monteras och fixeras så att de bibehåller sin inställning och att det inte finns möjlighet för små delar att lossna. Alla kablar måste säkras med buntband mot produktens konstruktion för att minimera strykningsrisker.

Utöver eget sortiment har Mercado Medic kombinationsavtal med flera företag. Aktuella företag samt vilka komponenter framgår under avsnittet Kombinationsavtal på www.mercado.se/mercado-dokument. Dessa artiklar får monteras med bibehållen CE-märkning.

Om artikel som ej finns på listan över gällande kombinationsavtal monteras ska ansvarig organisation genomföra en riskanalys samt ta över produktansvaret från Mercado Medic avseende den specifika produkten. Används en artikel från tredje part ofta på produkten kan man kontakta Mercado Medic med en förfrågan om kombinationsavtal mellan leverantören av den aktuella artikeln och Mercado Medic. Artikel som ska utvärderas skickas

till Mercado Medic som utvärderar om kombinationsavtal är aktuellt. Därefter genomförs en riskanalys på kombinationen som önskas. När riskanalys är utförd erhåller kund ett skriftligt utlåtande och nytt kombinationsavtal upprättas. Kombinationsavtalet presenteras på hemsidan www.mercado.se/mercado-dokument.

Om nedanstående riktlinjer uppfylls vid individuell anpassning av auktoriserad personal hos annan organisation än Mercado Medic behåller Mercado Medic produktansvaret för produkten.

- Stoppade detaljer såsom sitsar, ryggstöd och armstöd får anpassas såvida man ej överskrider på produkten befintliga yttre justeringsmått.
- Brukarens tyngdpunkt ska bibehållas över lyftmaten.
- Stoppade detaljer ska uppfylla gällande användlighetskrav och miljökrav. Om en sittedyna från tredje part används ska produkten utrustas med en sittplatta med antiglidmaterial i motsvarande storlek för att garantera säkerheten på produkten.
- Ytor som belastas med betydande vertikala krafter får ej hamna utanför den yta (bas) som bildas av centrumpunkterna på länkhjulen.

Produkter som genomgått förändringar utanför ovanstående riktlinjer måste verifieras av Mercado Medic för att Mercado Medic fortsatt ska behålla produktansvaret.

För produkter som specialanpassats av vården, utanför Mercado Medics direktiv, övergår produktansvaret till vården till dess

att produkten har återställts till originalskick eller tagits bort från marknaden. Mercado Medic återtar då produktansvaret enligt CE-märkningen mot Förordningen om medicintekniska produkter (EU) 2017/745, MDR.

För frågor angående specialanpassningar vänligen kontakta produktchef hos Mercado Medic via kontaktuppgifterna till huvudkontoret under avsnitt 1.1. Kontaktuppgifter.

6. Viktig säkerhetsinformation

På vår hemsida www.mercado.se finns information om eventuella säkerhetsmeddelanden till marknaden eller återkallelser av produkter och tillbehör.

6.1. Uppfyllda standarder och klassificering

Mercado Medics stå- och magstödsstolar är CE-märkta i enlighet med Förordningen om medicintekniska produkter (EU) 2017/745, MDR, och Läkemiddelsverkets författningssamling för medicintekniska produkter LVFS 2003:11. Produkterna är medicintekniska produkter enligt definitioner i Artikel 2 i MDR. Produkterna klassificeras som icke-invasiva medicintekniska produkter i klass 1 enligt regel 1. Den aktiva egenskapen hos varianterna av produkten med elektriska funktioner bedöms inte påverka klassificeringen.

Modellerna REAL 9500 PLUS och REAL 9600 PLUS EL 24V är testade och godkända enligt applicerbara delar av följande standarder:

- EN 12182:2012
- IEC 60601-1:2005 + A1:2012
- EN 60601-1-2:2015
- EN 60601-1-11:2015 + A1:2020
- EN 1335-1:2000
- EN 1335-2:2009
- EN 1335-3:2009

Även följande standarder har använts i utvecklingen av produkten:

- EN 1041:2008 + A1:2013
- EN ISO 14971:2020

Produktens samtliga textilier är testade och godkända enligt följande standarder avseende brandskydd:

- EN 1021-1:2014 (tändkälla: glödande cigarett)
- EN 1021-2:2014 (tändkälla: gaslåga motsvarande brinnande tändsticka)

Endast undersidan av sitsen och armstöden saknar brandskydd då de är trärena. Alla andra ytor är av metall eller klädda i brandskyddsklassad textil. Armstöd, sitsar, ryggstöd m.m. är konstruerade och producerade så att de är fria från toxiska och allergiframkallande ämnen.

Modeller med elektriska funktioner klassificeras enligt IEC 60601-1:2005 som en medicinteknisk produkt med applicerad del (Applied Part enligt definition i standard) av typ B tillhörande skyddsklass II med intern strömkälla.

Modeller med elektriska funktioner uppfyller kapslingsklass IP21. Första siffran (2) innebär beröringsskydd för fingrar och att ingen därmed kommer åt något farligt med fingrar eller liknande. Andra siffran (1) innebär vertikalt droppskydd, och att produkten således klarar av lätta duschar ovanifrån.

6.2. Varningar



Varning! Som användare ska du ta kontakt med din förskrivare, hjälpmedelscentral eller distributör om produkten uppvisar försämrad eller ändrad prestanda. En produkt som uppvisar försämrad eller ändrad prestanda ska omedelbart tas ur bruk för att undvika tillbud och olyckor. Produkten får inte tas i bruk igen innan en auktoriserad tekniker har undersökt produkten.



Varning! För bibehållen säkerhet ska produkten endast användas av den person och för det ändamål den är avsedd för. Produkten är inställd för en enskild brukare. Om inställningar ändras kan detta påverka brukarens sittställning vilket kan leda till skador.



Varning! Det är inte tillåtet att själv modifiera produkten. Om individuell anpassning önskas, kontakta din förskrivare eller distributör. Om produkten modifieras gäller inte CE-märkningen och Mercado Medic kan inte längre ta fullt produktansvar. Modifikationer kan påverka produktens säkerhet och leda till tillbud och olyckor.



Varning! Produkten kan vara utrustad med långa kablar eller vajrar som inte går att säkra för att produkten ska fungera korrekt. Kablar och vajrar kan innebära stryprisker för till exempel små barn. Lämna inte produkten obevakad med små barn i närheten.



Varning! Produkten är utrustad med små detaljer som till exempel skruvar som kan lossna. Små detaljer som lossnat kan innebära kvävningsrisker för barn och husdjur.



Varning! Metallytor kan bli mycket varma om de har utsatts för solsken. Hudkontakt med varma ytor kan leda till brännskador. Undvik att utsätta metallytor för direkt solljus.



Varning! Kontrollera alltid att produkten är bromsad när du sätter dig och reser dig. Om produkten är obromsad riskerar den att rulla iväg när du reser dig eller sätter dig vilket kan leda till fallskador.



Varning! Reparationer och andra tekniska åtgärder får endast utföras av personal auktoriserad av Mercado Medic. Om detta inte följs så gäller inte CE-märkningen och Mercado Medic kan inte längre ta fullt produktansvar.



Varning! Produkten får inte belastas med högre laster än maximal brukarvikt. Vid högre belastning finns risk för att produktens livslängd förkortas och komponenter kan gå sönder. Om produkten har utsatts för högre laster än avsett bör auktoriserad personal utföra en helhetsbedömning, se 6.3. Förväntad livslängd, för att säkerställa att det är fortsatt säkert att använda produkten.



Varning! Elektriska modeller har en elektrisk lyftomat som kan lyfta brukaren så pass högt att det kan medföra en risk. Om brukaren inte klarar att ta sig ur produkten från dess högsta läge får sitthöjden aldrig vara högre än att fötterna är i kontakt med underlaget. Undantag tillåts om brukaren kan få hjälp via hemtjänstlarm eller telefon.



Varning! Endast batterier och laddare från Mercado Medic, som är testade och godkända tillsammans med produkten, får användas på modeller med elektriska funktioner. Vid användning av andra laddare eller batterier gäller inte CE-märkningen och Mercado Medic kan inte längre ha fullt produktansvar i ärenden gällande batteri, laddning eller övrig elektronik.



Varning! Produkten får ej utrustas med andra tillbehör eller komponenter än de som godkänts av Mercado Medic. För bibehållen CE-märkning får inga individuella anpassningar eller förändringar utföras utan Mercado Medics godkännande. Önskas ej godkänd komponent användas se avsnitt 5.15. Individuell anpassning.



Varning! Koppla inte in något annat än de av Mercado Medic anpassade elektriska tillbehör i styrsystemets kontakter. Ej anpassade komponenter riskerar att gå sönder och i sin tur skada brukaren. Önskas ej godkänd komponent användas se avsnitt 5.15. Individuell anpassning.



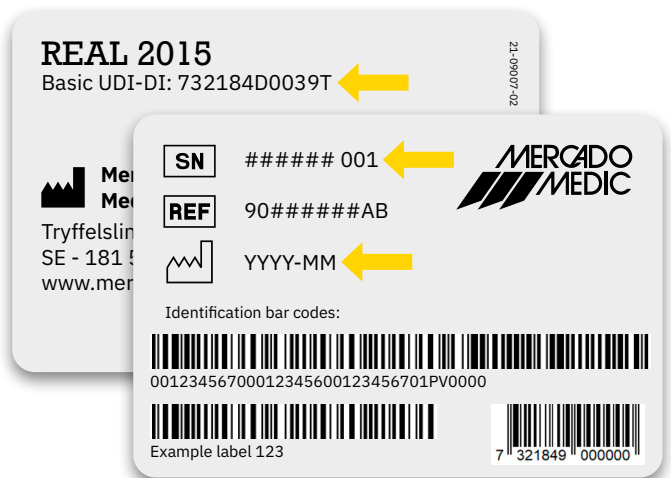
Varning! Montering, inkoppling eller demontering är inte riskfritt. Hanteras komponenter felaktigt kan exempelvis klämskador uppstå. Denna typ av arbeten får därför endast utföras av en av Mercado Medic auktoriserad tekniker.



Varning! Alla produktens delar måste monteras och fixeras så att det inte finns möjlighet för små delar att lossna. Alla kablar måste säkras med buntband mot produktens konstruktion för att minimera strypningsrisker.

6.3. Förväntad livslängd

Produktens förväntade livslängd är 10 år när den används i överensstämmelse med anvisningarna i denna bruksanvisning. Produktens förväntade livslängd räknas från produktens tillverkningsdatum. Produktens tillverkningsdatum hittas på en av de silverfärgade etiketterna på produktens stativ och står på formatet ÅÅÅÅ-MM (år och månad), se Figur 6.1. På etiketten finns även serienummer och en identifierare för produktmodellen (UDI-DI).



Figur 6.1. Serienummer, UDI-DI och tillverkningsdatum på etikett.

OBS! Om etiketten med serienummer och tillverkningsdatum är skadad eller förstörd kontakta i första hand din förskrivare eller distributör för hjälp att identifiera produkten, se 1.1. Kontaktuppgifter. När ordernummer eller serienummer identifierats, kontakta Mercado Medic för att få etikett som ersättning.

Förväntad livslängd för tillbehör som levereras med produkten av Mercado Medic är 10 år om inget annat framgår i särskild medföljande dokumentation.

Förväntad livslängd för produktens batteri är 5 år när produkten laddas i överensstämmelse med instruktioner i denna bruksanvisning, se 2.3. Laddning.

På de marknader utanför Sverige och Norge där produkten i förekommande fall är såld av distributör direkt till brukaren, och därför saknar ansvarig förskrivare, ska periodiskt underhåll med intervaller om maximalt 2 år göras under och efter den förväntade livslängden. Underhåll utförs enligt instruktioner i denna bruksanvisning, se 8. Service och rekonditionering, utöver helhetsbedömningen nedan.

Efter förväntad livslängd kan inte Mercado Medic garantera produktens lämplighet och säkerhet, då Mercado Medic inte har någon kontroll över hur produkten använts och slitits. Efter förväntad livslängd kan Mercado Medic inte garantera att reservdelar kan tillhandahållas.

Helhetsbedömning

Efter förväntad livslängd är det viktigt att en helhetsbedömning av produkten görs innan fortsatt användande. Helhetsbedömningen av produkten ska utföras av auktoriserad personal hos vårdgivande organisation om produkten är förskriven, och bör åtminstone ta hänsyn till:

- hur produkten använts,
- vilket skick produkten och ingående komponenter är i,
- huruvida produkten rekonditionerats och genomgått service,
- när rekonditionering och service skett,
- vad som åtgärdats vid ovanstående tillfällen,
- samt anledningen till ovanstående åtgärder.

Efter förväntad livslängd ska periodiskt underhåll med intervaller om maximalt 2 år göras enligt instruktioner i denna bruksanvisning, se 8. Rekonditionering och Service utöver helhetsbedömningen ovan.

6.4. Rapportering av negativa händelser och tillbud

Som tillverkare av medicintekniska produkter inom EU är Mercado Medic skyldiga att ha ett system för att följa upp hur våra produkter fungerar i praktisk användning.

Innan våra produkter CE-märks och släpps ut på marknaden har vi beaktat vilka risker som kan finnas med dem och vidtagit åtgärder för att minska riskerna så långt det är möjligt. Trots detta kan olyckor och tillbud inträffa när produkterna används. Om detta sker är det viktigt att detta rapporteras både till Mercado Medic och nationell behörig myndighet. Använd kontaktuppgifter i denna bruksanvisning för rapportering, se 1.1. Kontaktuppgifter. Använd gärna e-post för att möjliggöra snabbare hantering.

7. Teknisk information

I det här avsnittet beskrivs produktens dimensioner och prestanda, samt symboler som förekommer på produkten.



Varning! Reparationer och andra tekniska åtgärder får endast utföras av personal auktoriserad av Mercado Medic. Om detta inte följs så gäller inte CE-märkningen och Mercado Medic kan inte längre ta fullt produktansvar.

Brukarvikt

Modeller	MAX
REAL 9500 PLUS	150 kg
REAL 9600 PLUS EL 24V	150 kg
REAL 2015, REAL 2624	130 kg



Varning! Produkten får inte belastas med högre laster än maximal brukarvikt. Vid högre belastning finns risk för att produktens livslängd förkortas och komponenter kan gå sönder. Om produkten har utsatts för högre laster än avsett bör auktoriserad personal utföra en helhetsbedömning, se 6.3 Förväntad livslängd, för att säkerställa att det är fortsatt säkert att använda produkten.

Produktegenskaper för alla modeller

	REAL 9500 PLUS REAL 9600 PLUS EL 24V	REAL 2015	REAL 2624
Bredd ¹	480 mm	425 mm	425 mm
Längd	550 mm	495 mm	495 mm
Totalhöjd ²	816–1186 mm	600–1030 mm	890–1090 mm ³
Sitthöjd ⁴	450–820 mm	500–800 mm	500–800 mm
Sitsen bredd	350–440 mm	820–1120 mm	350–410 mm
Sitsen djup	320–410 mm	350–410 mm	350–410 mm
Sitstilt ⁵	-7°/+12°, -11°/+12°	-16°/+20°	-16°/+3°
Ryggstödshöjd	160–430 mm	160–260 mm	160–270 mm
Ryggstödsbredd	330–460 mm	330–400 mm	270–400 mm
Ryggstödsinkel ⁵	-15°/+40°	-15°/+30°	-15°/+30°
Länkhjul	Ø100 mm	Ø75 mm	Ø75 mm
Vikt	21–25 kg	14–15 kg	14–15 kg
Maximal lutning på underlag i bromsat läge ⁶	5°	5°	5°

Produktegenskaper för elektriska modeller

Batteri	805320 Batteripack 2,6Ah 24V f RCB10+L
Batterityp	Förseglat ventilreglerat blysyrabatteri
Spänning batteripaket	24V (2st seriekopplade 12V-batterier)
Batteriladdare	805265 Batteriladdare 9000 30V för arbetsstolar 24V 1,5G

På en full laddning kan en elektrisk modell med hög lyftomat göra fulla slag uppåt och nedåt upp till 180 gånger med 80 kg last, eller upp till 135 gånger med 150 kg last.

De elektriska funktionerna, utom den för höj- och sänkning, får användas max 10 % av tiden (max 2 min/20 min). Elektroniken mäter aktivitet och stänger ner de elektriska funktionerna om denna tidsgräns överskrids. När den totala användningstiden under de senaste 20 minuterna underskrider 2 minuter aktiveras funktionerna automatiskt igen.

1 Beroende på sitsens bredd och armstödens justering kan produkten bli bredare.

2 Total höjd med ryggstöd ErgoMedic 330 x 260 mm.

3 Total höjd med ryggstöd ErgoMedic 270 x 230 mm.

4 Dessa sitthöjder uppnås med olika lyftomater.



5 Negativ vinkel (-) avser vinkling framåt och positiv vinkel (+) avser vinkling bakåt.

6 Gäller i alla riktningar.

7.1. Symboler

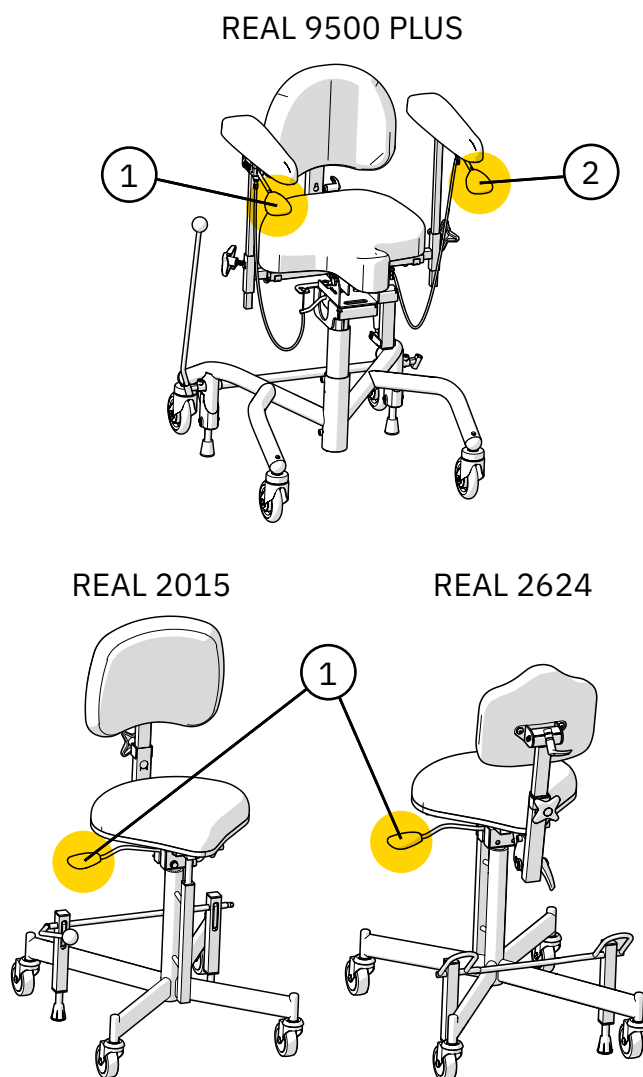
Följande symboler används på produktens reglage, märkning eller i denna bruksanvisning. För en översikt av placering av symboler, se Figur 7.1-7.5.

Nr Manuella reglage

1		Sitthöjd uppåt/nedåt
2		Sitstilt framåt/bakåt




Nr Elektriska reglage och styrlåda

3		Indikering av batterinivå
4		Varningslampa
5		Sitthöjd uppåt/nedåt
6		Sitstilt framåt/bakåt
7		Ryggfällning framåt/bakåt (ej kompatibel med denna produkt)
8		Broms aktivera/avaktivera
9		Laddningsuttag
10		Input för styrning
11		Anslutning för elektrisk lyftomat
12		Anslutning för sitstilt



Figur 7.1. Översikt av symboler på reglage på manuella modeller.

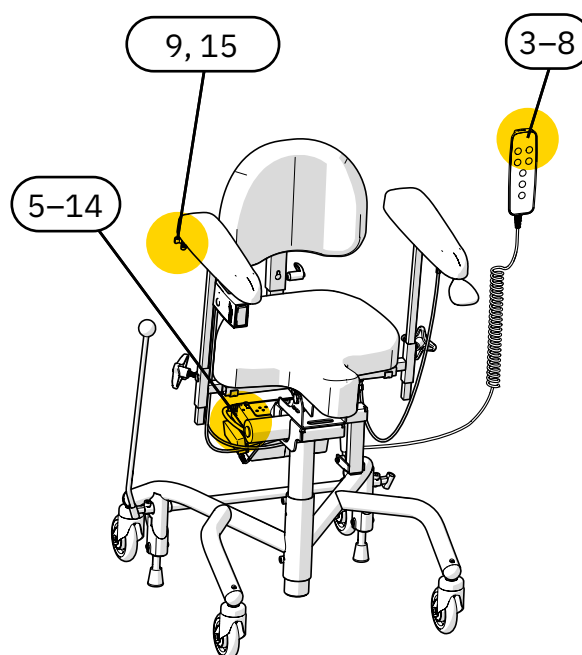
Nr Elektriska reglage och styrlåda

13		Anslutning för ryggfällning (ej kompatibel med denna produkt)
14		Anslutning för broms
15		Läs bruksanvisningen innan användning

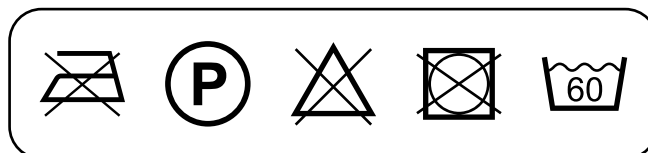
Nr Märkning och bruksanvisning

16		Varning
17		Varning, klämrisk
18		Får ej strykas
19		Tål ej starkare kemtvättvätska än perkloreten
20		Klorblekmedel får ej användas
21		Får ej torktumlas
22		Maskintvätt 60 °C
23		Skyddas mot väta
24		Hanteras varsamt
25		Denna sida upp
26		Tillåten temperatur

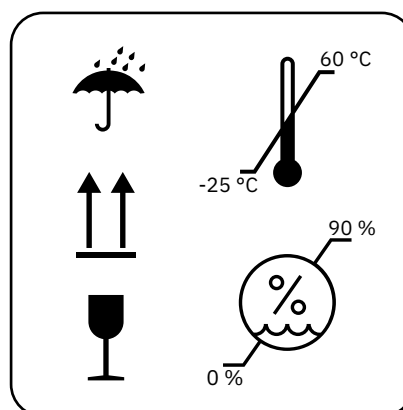
REAL 9600 PLUS EL 24V



Figur 7.2. Översikt av symboler på reglage på elektrisk modell.

















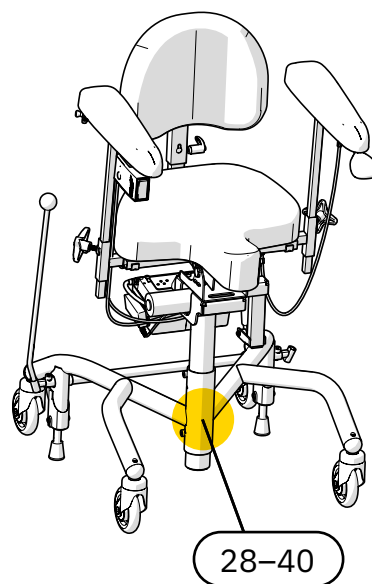
Figur 7.3. Översikt av symboler på tvättråd. Symbol 18–22.



Figur 7.4. Översikt av symboler på förpackning. Symbol 23–27.

Nr Märkning och bruksanvisning

27		Tillåten relativ luftfuktighet
28		Tillåten höjd över havet
29		Endast för inomhusbruk
30		Maximal brukarvikt
31		Tillverkningsdatum
32		Tillverkare
33		Medicinteknisk produkt (Medical Device)
34		Serienummer
35		CE-märket som visar på produktens överensstämmelse med Europeiska regelverken
36		Produkt klassificerad som applicerad del (Applied Part) av typ B enligt IEC 60601- 1:2005
37		Elektriska komponenter ska lämnas till särskild återvinningsstation
38		Produkten är en del i ett återvinningssystem
39		Komponentvikt överskrider 10 kg
40		Driftcykel



Figur 7.5. Översikt av symboler på märkning.

8. Service och rekonditionering

I det här avsnittet beskrivs besiktning och felsökning av produkten, information kring batteribyte samt instruktioner för rekonditionering av produkten. Felsökningsguiden vänder sig till alla användare av produkten, och avsnittet i övrigt vänder sig till dig som hanterar dessa delar i produktens livscykel professionellt.

OBS! Det är förbjudet för brukaren att sitta i produkten under rekonditionering, service eller underhållsarbete.

Besiktning vid service

I samband med service ska alltid en noggrann okulär besiktning göras på produktens huvudkomponenter för att garantera patientsäkerheten. Produktens huvudkomponenter innefattar stativ, broms, lyftomat, sittkryss, ryggfällning samt armstödsmechanism. Kontrollen ska innefatta inspektion av svetsar, låsbara funktioner och inställningar.

Vid kontroll av stativ ska svets mellan stativets framben och bakben kontrolleras. Alla tendenser till sprickor i material eller färg i detta område är en anledning att byta ut stativet, alternativt att byta ut produkten. Säkerställ god belysning och använd gärna förstoringsglas, då små sprickor kan vara svåra att upptäcka på svartlackade stativ.

Om produkten har dålig bromsverkan bör stativets balans kontrolleras utöver skicket på bromsfötterna. Om produkten inte står på alla fyra hjul i icke-bromsat läge ska produkten tas ur bruk omedelbart. Kontrollera stativets balans på flera platser och i flera riktningar för att utesluta golvet påverkan.



Varning! Reparationer och andra tekniska åtgärder får endast utföras av personal auktoriserad av Mercado Medic. Om detta inte följs så gäller inte CE-märkningen och Mercado Medic kan inte längre ta fullt produktansvar.



Varning! Som användare ska du ta kontakt med din förskrivare, hjälpmedelscentral eller distributör om produkten uppvisar försämrad eller ändrad prestanda. En produkt som uppvisar försämrad eller ändrad prestanda ska omedelbart tas ur bruk för att undvika tillbud och olyckor. Produkten får inte tas i bruk igen innan en auktoriserad tekniker har undersökt produkten.

8.1. Felsökningsguide

Om ingen av nedanstående åtgärder avhjälper det problem som uppstått kan service krävas. Kontakta din hjälpmedelscentral alternativt Mercado Medic, se 1.1. Kontaktuppgifter.

Felsökning av elektriska funktioner

Symtom	Orsak	Åtgärd
Styrlådan avger en ljudsignal.	Produkten har låg eller kritisk batterinivå.	Ladda produkten, se 2.3. Laddning.
Varningslampan blinkar på handkontroll.	Arbetscykeln, det vill säga den maximala tiden en elektrisk funktion kan användas innan den behöver vila, närmar sig gränsvärdet. Se 7. Teknisk information för detaljer.	Låt produkten återhämta sig, annars kommer produkten stänga ner aktuell elektrisk funktion tills produkten återhämtat sig.
Elektriska funktioner fungerar inte. Varningslampan blinkar till vid knapptryck om handkontroll används.	Arbetscykeln har överskridits, se 7. Teknisk information. Om gränsvärdet överskrids stängs alla elektriska funktioner av, förutom elektrisk höjdjustering. Funktionerna kan inte användas igen förrän systemet har återhämtat sig.	Produkten kommer börja fungera igen när systemet återhämtat sig. Detta tar upp till 20 min.
Varningslampan tänds på handkontroll.	Knapplåset har aktiverats.	För att aktivera eller avaktivera knapplåset för en funktion, håll in den aktuella funktionens båda knappar i minst 3 sekunder. Varje funktion har separat knapplås.
Varningslampan tänds på handkontroll.	Internt fel uppstått.	Systemet nollställs automatiskt efter 10 sekunder. Om felet åtgärdats så låses samtliga kanaler upp och varningslampan slocknar.
Elektriska funktioner fungerar inte. Ingen handkontroll används, alternativt visar handkontrollen ingen signal på indikatorlamporna för batterinivå eller varning.	Batteriet behöver laddas eller aktiveras. Om produkten stått orörd i 7 dagar eller mer kommer batteriet kopplas ur automatiskt för att maximera livslängden.	Ladda eller aktivera batteriet genom att ansluta laddaren. Det är rekommenderat att alltid ladda fullt när detta görs. För endast aktivering räcker att laddaren ansluts i ca 5 sekunder.

Symtom	Orsak	Åtgärd
Elektriska funktioner fungerar inte. Indikatorn visar låg batterinivå om handkontroll används.	Produktens interna batterier är urladdade eller defekta.	Ladda produkten, se 2.3. Laddning. Om laddning inte avhjälper problemet behövs batteribyte, se 8.2. Batteribyte.
Elektriska funktioner fungerar inte vid knapptryck på trådlös fjärrkontroll.	Batterierna i den trådlösa fjärrkontrollen är urladdade eller defekta.	Byt batterierna i den trådlösa fjärrkontrollen, se 8.2. Batteribyte.
Elektriska funktioner fungerar inte vid knapptryck på trådlös fjärrkontroll.	Fjärrkontrollen och IR mottagare är inte korrekt parkopplade.	Parkoppla fjärrkontroll och mottagare. Se monteringsanvisning Fjärrkontroll IR 24V.
Elektriska funktioner fungerar inte.	Defekt ställdon.	Om ovanstående åtgärder inte avhjälpt problemet kan detta bero på att ställdonet är defekt och måste bytas.

Felsökning av mekaniska komponenter

Symtom	Orsak	Åtgärd
Sittenhet glappar i rotationsriktning.	Glapp i lyftomat.	Byt ut lyftomat.
Missljud i elektrisk lyftomat.	Slitna lager.	Byt ut elektrisk lyftomat.
Missljud i länkhjul.	Slitna lager.	Byt ut länkhjul.
Produkten rullar dåligt.	Ansamling av hår och skräp i länkhjul.	Rengör länkhjulen, se 3. Ta hand om produkten. Alternativt byt ut länkhjul.
Produkten rullar dåligt.	Slitna lager eller ojämn hjulbana.	Byt ut länkhjul.
Produkten bromsar inte tillfredsställande.	Ansamling av smuts och damm under bromsfötter.	Rengör undersidan av bromsfötterna, se 3. Ta hand om produkten.
Produkten bromsar inte tillfredsställande.	Bromsfötterna av gummi har stelnat med tiden.	Byt ut bromsfötterna ¹
Produkten bromsar inte tillfredsställande.	Stativet är skevt och behöver bytas ut.	Byt ut stativet och anmäl denna händelse till Mercado Medic. Se 1.1. Kontaktuppgifter.

¹ Bromsen ska kontrolleras regelbundet, se 6. Viktig säkerhetsinformation.

8.2. Batteribyte



Varning! Reparationer och andra tekniska åtgärder får endast utföras av personal auktoriserad av Mercado Medic. Om detta inte följs så gäller inte CE-märkningen och Mercado Medic kan inte längre ta fullt produktansvar.

Produktens interna batterier är utbytbara. Båda batterierna i batteripaketet måste ersättas vid byte. För instruktioner, se monteringsanvisning Batteribyte för styrsystem 24V.

För byte av batterier i fjärrkontroll, se monteringsanvisning Fjärrkontroll IR 24V 1G.

Tänk på följande när du handskas med batterier:

- Kortslut aldrig batteriet.
- Utsätt aldrig batteriet för kraftiga stötar.
- Kasserade batterier ska alltid lämnas på miljöstationer.

Första hjälpen

Om batteriet är defekt och hantering resulterar i direktkontakt med batteriets innehåll, elektrolyt (svavelsyra), gäller följande:

Händelse	Åtgärd
Hudkontakt	Skölj med vatten. Rengör med tvål och vatten. Avlägsna och tvätta berörda kläder.
Inhalation av syradimma	Inandas frisk luft. Kontakta läkare omedelbart!
Kontakt med ögon	Skölj med rinnande vatten under minst 15 minuter. Kontakta läkare omedelbart!
Vid förtäring	Drick omedelbart mycket vatten, framkalla ej kräkning. Kontakta läkare omedelbart!

8.3. Rekonditionering och periodiskt underhåll

I de fall produkten har en ansvarig förskrivare inom vården finns inget krav på periodiskt underhåll. Förskrivaren och vårdgivande organisation förväntas följa upp förskrivningen under produktens livslängd enligt vårdens rutiner. Vid denna uppföljning är det viktigt att förhöra sig kring produktens prestanda och eventuella upplevda förändringar. I de fall produkten säljs av distributör direkt till brukaren och saknar ansvarig förskrivare, ska periodiskt underhåll med intervaller om maximalt 2 år göras under och efter den förväntade livslängden enligt nedanstående instruktioner för rekonditionering.

Med rekonditionering i denna bruksanvisning avses inte en full återställning eller helrenovering i den bemärkelse som avses i Förordningen om medicintekniska produkter (EU) 2017/745, MDR, med syfte att återutsätta produkten på marknaden med förnyad förväntad livslängd. Rekonditionering i denna bruksanvisning syftar i stället till en mer omfattande genomgång och service av produkten, men där serienummer behålls och den förväntade livslängden förblir opåverkad. Syftet med denna rekonditionering kan vara att till exempel göra produkten lämplig att förskrivas till en ny brukare.

Besiktning vid rekonditionering

I samband med rekonditionering ska alltid en noggrann okulär besiktning göras på produktens huvudkomponenter för att garantera patientsäkerheten. Produktens huvudkomponenter innefattar stativ, broms, lyftomat, sittkryss, ryggfällning samt breddjusteringsbågar till armstöd. Kontrollen ska innefatta inspektion av svetsar, låsbara funktioner och inställningar.

Vid kontroll av stativ ska svets mellan stativets framben och bakben kontrolleras. Alla tendenser till sprickor i material eller färg i detta område är en anledning att byta ut stativet, alternativt att byta ut produkten. Säkerställ god belysning och använd gärna förstoringsglas, då små sprickor kan vara svåra att upptäcka på svartlackade stativ.

Om produkten har dålig bromsverkan bör stativets balans kontrolleras utöver skicket på bromsfötterna. Om produkten inte står på alla fyra hjul i icke-bromsat läge ska produkten tas ur bruk omedelbart. Kontrollera stativets balans på flera platser och i flera riktningar för att utesluta golvet påverkan.

Byte av komponenter

På www.mercado.se finns olika former av underlag för byte av komponenter, så som sprängskisser, monteringsanvisningar, kopplingsguider och digital artikelsökning. Monteringsanvisningar kan även användas för att demontera produktens komponenter. För tillbehör och reservdelar vänligen besök vår webshop <https://shop.mercado.se/>.



Varning! Montering, inkoppling eller demontering är inte riskfritt. Hanteras komponenter felaktigt kan exempelvis klämskador uppstå. Denna typ av arbeten får därför endast utföras av en av Mercado Medic auktoriserad tekniker.



Varning! Alla produktens delar måste monteras och fixeras så att det inte finns möjlighet för små delar att lossna. Alla kablar måste säkras med buntband mot produktens konstruktion för att minimera stryppningsrisker.

Långtidsförvaring av batterier

Vid längre tids förvaring kopplas batteriet ur per automatik efter 7 dagar. Batteriet kan även tvingas till urkopplat läge genom att koppla in ett 9V nätaggregat (artikelnummer 804823) i laddningsuttaget och vänta i minst 5 sekunder innan nätaggregatet kopplas ur. Om handkontroll används kommer alla indikationslampor blinka när batteriet är urkopplat och nätaggregatet kan kopplas ur.

När batteriet är urkopplat måste batteriet laddas var 4:e månad för att behålla sin

funktion, se 2.3. Laddning. Följs dessa laddningsinstruktioner håller batteriet tillräcklig kapacitet i 5 år.

För att återansluta batteriet till systemet igen ansluts batteriladdaren till laddningsuttaget och vägguttag. Vänta minst 5 sekunder innan batteriladdaren kopplas ur. Nu är batteriet inkopplat och systemet redo att användas. Det är rekommenderat att låta laddaren sitta kvar och ladda batteriet fullt efter att produkten förvarats med batteriet i urkopplat läge.

Rekonditioneringsinstruktioner

Använd ej högtryckstvätt vid rengöring av produkten. För instruktioner om mer vardaglig rengöring, se 3. Ta hand om produkten.

Följande punkter ska utföras vid rekonditionering för att garantera patientsäkerheten:

ID	Område	Rekonditioneringsinstruktioner
1 Rengöring		
1.1	Mekanismer	Torka av mekaniska delar, dock ej ställdon, med lätt fuktad trasa med mildt rengöringsmedel (pH 7–12), ytdesinfektionsmedel eller ångtvätt (max 8 bar). OBS! Det är inte tillåtet att spola av produkten med vatten eller andra vätskor och kemikalier.
1.2	Elektronik och kablar	Avlägsna damm med torr trasa.
1.3	Manöverreglage	Torka av manöverreglage med lätt fuktad trasa med desinfektionsmedel. Detta är för att inte föra vidare eventuell smitta.
1.4	Ställdon och lyftomat	Rörliga delar är smorda och ska därför inte rengöras. För lyftomater, se särskilda instruktioner under punkt 3 och 4.
1.5	Stoppdetaljer	Vi rekommenderar att man demonterar och kasserar alla stoppdetaljer. Tvätta eventuella överdrag enligt tvättrådsinstruktion.
1.6	Länkhjul	Rensa länkhjulen från hår och damm.
2 Elektriska komponenter		
2.1	Elektronik	Börja med att ladda produkten i minst 5 sekunder för att aktivera elektroniken. Kontrollera elektroniken och alla elektriska funktioner. Kontrollera fysiska skador på styrlåda och eventuell kontaktbox.

ID	Område	Rekonditioneringsinstruktioner
2.2	Laddare	Kontrollera att laddaren fungerar och inte har några skador på hölje eller kablar.
2.3	Reglage	Kontrollera att manöverknappar och handkontroll fungerar och inte har några skador på hölje eller kablar.
2.4	Kontakter	Kontrollera att kablar och kontakter är hela och sitter ordentligt fast. Kontrollera att ingen klämrisk föreligger för kablar och kontakter, samt att alla kablar sitter fast med buntband.
2.5	Batterier	Mät upp batterierna och kontrollera att det inte är för stor skillnad mellan batteriernas laddning. Stor skillnad i laddning kan indikera att en battericell är defekt. Se monteringsanvisning Batteribyte för styrsystem 24V. Tänk på att batteriernas förväntade livslängd är 5 år när de underhålls enligt instruktionerna i denna bruksanvisning. Det innebär att det kan vara dags att byta ut dem beroende på när rekonditioneringen görs och vilka åtgärder som gjorts på produkten tidigare.
2.6	Elektrisk sitstilt	Kontrollera att ställdonet inte har några synliga skador. Kontrollera funktion i ställdonets rörliga delar. Kontrollera att alla låsskruvar är åtdragna så inget glapp uppstår i ändläge.
2.7	Elektrisk broms	Kontrollera att ställdonet inte har några synliga skador. Kontrollera funktion i ställdonets rörliga delar. Kontrollera att alla låsskruvar är åtdragna så inget glapp uppstår i ändläge. Kontrollera att infästningarna är hela och säkert förankrade i stativet.
3 Elektrisk lyftomat		
3.1	Missljud	Lyssna efter missljud i lyftomaten. Byt lyftomat vid missljud. Belasta produkten och kontrollera att lyftomaten inte slirar vid start från bottenläge. Defekta lyftomater kan skickas till Mercado Medic för reparation.
3.2	Rotationslåsning	Kontrollera att lyftomaten inte glappar vid rotation eller belastning från sida till sida. Byt lyftomat vid glapp. Defekta lyftomater kan skickas till Mercado Medic för reparation.
3.3	Lyftpelare	Höj lyftomaten till högsta läget. Torka rent lyftpelaren från damm och smuts med torr trasa. Smörj lyftpelaren med ett tunt lager teflon- eller silikonbaserat smörjfett.
3.4	Infästning	Kontrollera att sitsen sitter riktad rakt framåt relativt stativet. Kontrollera att lyftomatens infästningar i sittkryss och stativ är ordentligt åtdragna. Byt ut skruvar som har skadade nyckelgrepp eller gängor.
3.5	Kabeldragning	Kontrollera slitage och klämskador på kablar.

ID	Område	Rekonditioneringsinstruktioner
4 Gasfjädrdriven lyftomat		
4.1	Rotationslåsning	Kontrollera att lyftomaten inte glappar vid rotation eller belastning från sida till sida. Byt lyftomat vid glapp.
4.2	Lyftpelare	Höj lyftomaten till högsta läget. Torka rent lyftpelaren från damm och smuts med torr trasa. Smörj lyftpelaren med ett tunt lager teflon- eller silikonbaserat smörjfett.
4.3	Infästning	Kontrollera att sitsen sitter riktad rakt framåt relativt stativet. Kontrollera att lyftomatens infästningar i sittkryss och stativ är ordentligt åtdragna. Byt ut skruvar som har skadade nyckelgrepp eller gängor.
4.4	Segersäkring	Kontrollera att segersäkringen under botten sitter ordentligt fast.
4.5	Gasfjäderreglage	Kontrollera att gasfjädern låser ordentligt och att höjden inte sakta ändras vid belastning. Om höjden sakta förändras vid belastning, justera vajernippeln. Kontrollera och byt ut skadade vajrar och vajerhöljen.
5 Stativ		
5.1	Svetsar	Kontrollera noggrant alla svetsar efter tecken på sprickor, korrosion och rörelse. Säkerställ god belysning och använd gärna förstöringsglas, då små sprickor kan vara svåra att upptäcka på svartlackade stativ. Kontrollera att stativet står stabilt. Fyll i eventuella lackskador med bättringslack för att undvika korrosion.
5.2	Skruvförband	Kontrollera och dra åt alla skruvförband. Byt ut skruvar som har skadade nyckelgrepp eller gängor.
6 Bromsar		
6.1	Funktion	Byt ut bromsfötter. Kontrollera att bromsen fungerar tillfredställande.
6.2	Plastpluggar	Kontrollera att styrbussningar och plastpluggar sitter ordentligt på plats. Byt ut slitna eller skadade delar.
6.3	Klämskydd	Kontrollera att eventuellt klämskydd sitter ordentligt monterat. Saknas klämskydd vid bromsbenen rekommenderas att detta monteras innan produkten tas i bruk igen.
7 Länkhjul		
7.1	Funktion	Kontrollera länkhjul och byglar efter slitage eller glapp. Slitage eller glapp kan indikera defekta lager. Kontrollera att länkhjulen rullar bra och byglarna roterar. Byt ut slitna eller skadade delar.
7.2	Infästning	Kontrollera att länkhjulens skruvar är hela och åtdragna. Byt ut skruvar som har skadade nyckelgrepp eller gängor.

ID	Område	Rekonditioneringsinstruktioner
8 Sittkryss		
8.1	Mekanik	Kontrollera noggrant alla svetsade delar efter sprickor och lackskador. Kontrollera speciellt runt upphängning av ställdon för sitstilt och vid hål för montage av benstöd då dessa områden är extra utsatta för belastning. Säkerställ god belysning och använd gärna förstoringsglas, då små sprickor kan vara svåra att upptäcka på svartlackade konstruktioner. Fyll i eventuella lackskador med bättringslack för att undvika korrosion.
8.2	Skruvförband	Kontrollera och dra åt alla skruvförband. Byt ut skruvar som har skadade nyckelgrepp eller gängor.
8.3	Plastpluggar	Kontrollera att styrbussningar och plastpluggar sitter ordentligt på plats. Byt ut slitna eller skadade delar.
8.4	Reglage	Kontrollera att sittkryssets rattar och vred fungerar och låser som de ska.
8.5	Gasfjäderreglerad sitstilt	Om produkten är utrustad med gasfjäderreglerad sitstilt, kontrollera att gasfjädern låser sitstiltens ordentligt. Om sitstiltens sakta förändras vid belastning, justera vajernippeln. Kontrollera och byt ut skadade vajrar och vajerhöljen. Kontrollera eventuella oljeläckage i gasfjädern. Byt ut gasfjädern vid oljeläckage.
8.6	Vevreglerad sitstilt	Om produkten är utrustad med vevreglerad sitstilt, kontrollera att sitstiltens inte glappar och att alla skruvar är åtdragna.
8.7	Låsbar manuell sitstilt	Om produkten är utrustad med låsbar manuell sitstilt, kontrollera att vredet fungerar och låser som det ska.
9 Rygg- och magstödsmechanism		
9.1	Mekanik	Kontrollera och byt ut eventuella slitna delar, inspektera noggrant efter sprickor vid svetsar då de kan ha belastats hårt under lång tid. Säkerställ god belysning och använd gärna förstoringsglas, då små sprickor kan vara svåra att upptäcka på svartlackade konstruktioner. Kontrollera att funktion i rörliga delar går bra.
9.2	Infästning	Kontrollera att alla skruvar, rattar och vred går lätt och låser ordentligt. Kontrollera att fjädersnäppen fungerar felfritt.
9.3	Plastpluggar	Kontrollera att styrbussningar och plastpluggar sitter ordentligt på plats. Byt ut slitna eller skadade delar.

ID	Område	Rekonditioneringsinstruktioner
10 Armstöd		
10.1	Breddjusteringsbågar	Kontrollera noggrant breddjusteringsbågarna efter sprickor och lackskador. Kontrollera speciellt runt svetsar och spåren för låsningen, då dessa områden är extra utsatta för belastning. Säkerställ god belysning och använd gärna förstoringsglas, då små sprickor kan vara svåra att upptäcka på svartlackade konstruktioner. Fyll i eventuella lackskador med bättringslack för att undvika korrosion.
10.2	Funktion	Kontrollera och byt ut eventuella slitna delar. Testa att låsning och funktion i rörliga delar fungerar som de ska. Kontrollera att rattar och skruvar fungerar och inte har några skador på gängor eller greppytor.
10.3	Plastpluggar	Kontrollera att styrbussningar och plastpluggar sitter ordentligt på plats. Byt ut slitna eller skadade delar.
10.4	Armstödsmekanik	Kontrollera alla svetsar och att inga skador eller slitage finns som kan försämra eller försvaga konstruktionen. Säkerställ god belysning och använd gärna förstoringsglas, då små sprickor kan vara svåra att upptäcka på svartlackade konstruktioner. Fyll i eventuella lackskador med bättringslack för att undvika korrosion.
11 Tillbehör		
11.1	Återställning	Demontera de tillbehör som inte ska sitta på produkten i grundutförandet, se 5.2. Grundutförande.
11.2	Mekanik	Kontrollera alla svetsar och att inga skador finns på mekaniken som kan försämra eller försvaga konstruktionen. Säkerställ god belysning och använd gärna förstoringsglas, då små sprickor kan vara svåra att upptäcka på svartlackade konstruktioner.
11.3	Funktion	Kontrollera och byt ut eventuella slitna delar. Kontrollera att låsning och funktion i rörliga delar går bra.
12 Slutkontroll		
12.1	Slutkontroll	Provkör produktens alla funktioner. Kontrollera att alla inställningar, elektriska funktioner och bromsar fungerar som de ska. Kontrollera att länkhjulen rullar bra och att alla fyra hjul har kontakt med underlaget.
12.2	Viloläge för batterier	Om elektriska modeller ska lagerhållas så kan batteriet sättas i viloläge med den avsedda 9V adaptorn, se 8.3. Rekonditionering och periodiskt underhåll, Långtidsförvaring av batterier.

9. Destruktionsanvisningar

Produkter som tas ur bruk permanent ska demonteras och källsorteras på ett korrekt och säkert sätt. På www.mercado.se finns monteringsanvisningar som även kan användas för att demontera produktens komponenter. Komponenterna ska sedan kasseras i aktuell fraktion, se 9.1. Källsortering.



Varning! Montering, inkoppling eller demontering är inte riskfritt. Hanteras komponenter felaktigt kan exempelvis klämskador uppstå. Denna typ av arbeten får därför endast utföras av en av Mercado Medic auktoriserad tekniker.

9.1. Källsortering

Anvisning för källsortering av ingående komponenter.

Metall

- Armstödsmekanism
- Ryggmekanism
- Magstödsmekanism
- Stativ
- Sittkryss
- Ställdon
- Lyftomat
- Gasfjädrar
- Övriga metalledar i produkter sålda av Mercado Medic

Elektronik

- Kablar
- Styrlåda (batterier ska demonteras och källsorteras separat)
- Kontaktbox
- Handkontroll
- Manöverknappar

Blybatteri

- Batterier (kasserade batterier ska alltid lämnas på miljöstationer)

Brännbart

- Sits
- Ryggstöd
- Magstöd
- Armstöd
- Övriga stoppdetaljer sålda av Mercado Medic

Denna sida har avsiktligt lämnats tom

Denna sida har avsiktligt lämnats tom

