

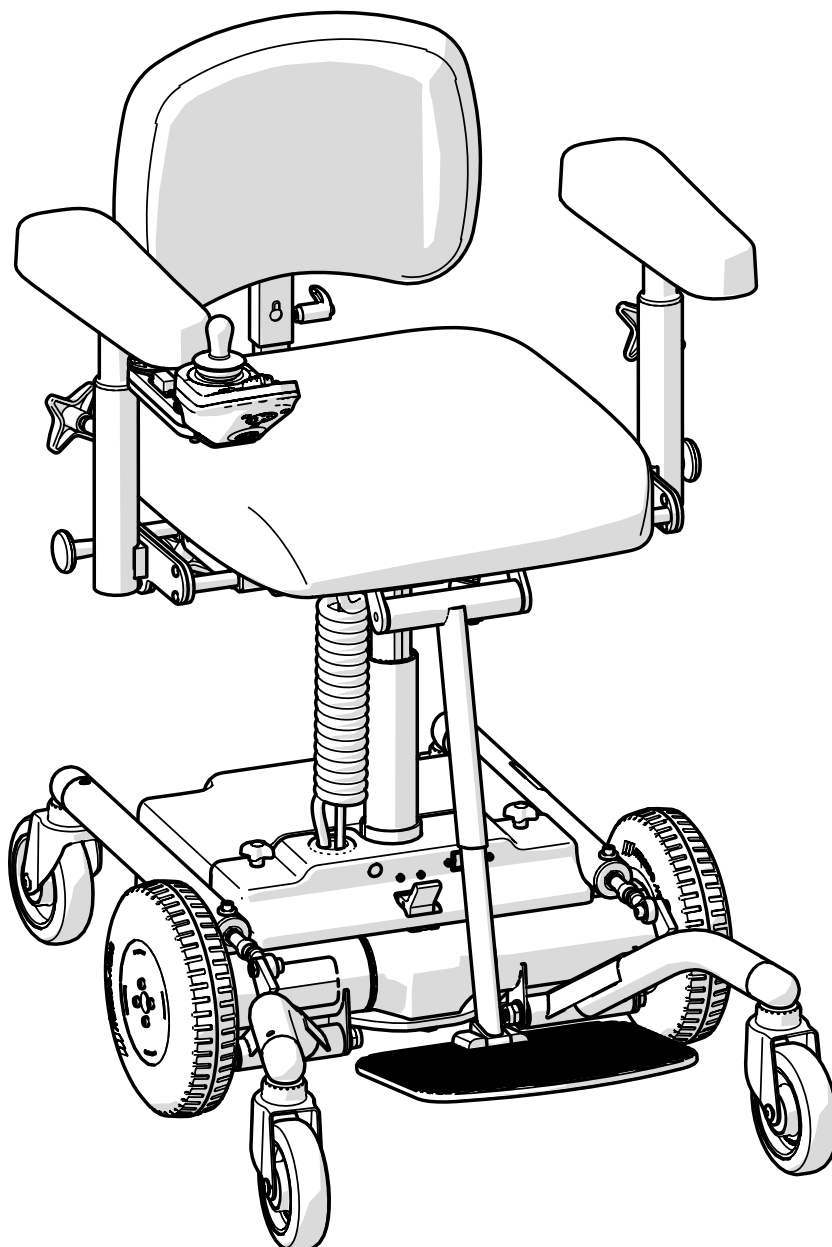
# MANUEL D'UTILISATION

pour fauteuils roulants électriques  
médicalisés de la gamme REAL 6100 PLUS

Instructions d'utilisation et d'entretien



FR



Traduction du manuel d'utilisation  
Numéro d'article : 21-08877-FR  
Révision : 06  
Valable à partir du : 2021-05-26  
Modifié le : 2022-06-01



[Emplacement de l'étiquette de  
produit avec numéro de série]

# Table des matières

## Informations destinées à l'utilisateur

1. Introduction .....	4
1.1. Coordonnées .....	5
1.2. Garantie .....	5
2. Pour commencer .....	6
2.1. Avant utilisation .....	6
2.2. Conduite et réglage électrique de la hauteur .....	10
2.3. Recharge .....	10
2.4. Transferts et déplacements .....	12
3. Prendre soin du produit .....	14
3.1. Éléments de rembourrage .....	14
3.2. Roulettes et roues motrices .....	14
3.3. Autres parties .....	14
3.4. Transport et stockage .....	15

## Informations sur le produit

4. Utilisation prévue .....	17
4.1. Cadre d'utilisation .....	17
5. Configurations et réglages .....	18
5.1. Niveau de compétence requis pour le réglage et l'ajustement .....	18
5.2. Version de base .....	19
5.3. Unité de commande .....	19
5.4. Fonctions d'assise électriques .....	28
5.5. Assise .....	32
5.6. Inclinaison manuelle de l'assise .....	33
5.7. Mécanisme Coxit .....	34
5.8. Dossier .....	35
5.9. Mécanisme de dossier manuel .....	37

5.10. Plaque d'accoudoir .....	39
5.11. Mécanisme d'accoudoir .....	40
5.12. Repose-jambes .....	42
5.13. Châssis .....	45
5.14. Adaptation individuelle .....	47

6. Informations importantes concernant la sécurité .....	49
6.1. Respect des normes et classification ..	49
6.2. Mises en garde .....	49
6.3. Durée de vie prévue .....	52
6.4. Signalement des incidents et événements indésirables .....	53

## Manuel de maintenance

7. Informations techniques .....	54
7.1. Programmation du produit .....	56
7.2. Symboles .....	58
8. Maintenance et reconditionnement .....	62
8.1. Guide de dépannage .....	62
8.2. Remplacement des batteries .....	67
8.3. Reconditionnement et entretien périodique .....	67
9. Instructions d'élimination .....	75
9.1. Tri sélectif .....	75

# 1. Introduction

Nous vous remercions d'avoir choisi Mercado Medic comme fournisseur de ce produit. En choisissant un fauteuil REAL, vous bénéficierez de plus de 50 ans d'histoire dans le développement de dispositifs médicaux à haut niveau de fonctionnalité, de sécurité, de qualité et de flexibilité. Nous fabriquons tous nos fauteuils médicalisés en interne, en Suède.

La société Mercado Medic est certifiée ISO 13485, ISO 9001 et ISO 14001 et respecte la législation applicable en matière de travail et d'environnement.

Nous nous réservons le droit d'apporter des modifications au présent manuel et à son contenu.

Il est nécessaire de lire attentivement les présentes instructions d'utilisation avant de mettre le produit en service afin d'acquérir une compétence suffisante pour pouvoir l'utiliser en toute sécurité.

**Les versions PDF de nos manuels d'utilisation présentant des possibilités d'agrandissement sont toujours disponibles dans leur version la plus récente sur notre site [www.mercado.se](http://www.mercado.se).**





## 1.1. Coordonnées

### Fabricant

Adresse visiteurs : Mercado Medic AB,  
Tryffelslingan 14, SE-181 57 Lidingö, Suède

Adresse postale : Mercado Medic AB,  
Box 1074, SE-181 22 Lidingö, Suède  
Téléphone : +46 (0) 8 555 143 00  
E-mail : [info@mercado.se](mailto:info@mercado.se)  
Site Web : [www.mercado.se](http://www.mercado.se)

### Maintenance et support technique

Téléphone : +46 (0) 8 555 143 08  
E-mail : [service@mercado.se](mailto:service@mercado.se)

Pour signaler un problème de garantie, un incident ou un événement indésirable, ou pour tout autre retour d'information, veuillez utiliser le formulaire disponible sur [www.mercado.se/en/support](http://www.mercado.se/en/support).

### Distributeur

Mercado Medic Nederland BV  
Nobelweg 22  
3899 BN Zeewolde  
Netherlands

+31 36 521 9995  
[admin@mercado-medic.nl](mailto:admin@mercado-medic.nl)  
[www.mercado-medic.nl](http://www.mercado-medic.nl)

Emplacement pour coordonnées supplémentaires du distributeur :

-----  
-----  
-----  
-----

## 1.2. Garantie

Tous les composants des produits de Mercado Medic sont couverts par la garantie selon les périodes et les conditions générales spécifiées ci-dessous, sauf si d'autres périodes et conditions spécifiques sont convenues par écrit entre Mercado Medic et le client contractant dans le cadre de marchés importants.

En tant qu'utilisateur, vous devez contacter votre prescripteur, votre centre d'assistance technique ou votre distributeur si vous rencontrez des problèmes avec le produit. Les distributeurs contactent à leur tour Mercado Medic en utilisant les coordonnées fournies à la section 1.1. Coordonnées.

### Périodes de garantie

- Structures métalliques : 3 ans.
- Élévateur (électrique) : 2 ans.
- Autres composants (par exemple roues, batteries, éléments de rembourrage) : 1 an.

### Conditions générales

La garantie ne couvre pas :

- Les dommages ou états considérés comme relevant d'une usure normale.
- Les dommages causés par une négligence ou une mauvaise utilisation.
- Les pièces de rechange, composants ou accessoires non commercialisés par Mercado Medic.
- Les adaptations du produit réalisées par des techniciens non agréés.
- Les composants précédemment montés sur des produits autres que le modèle concerné.
- La décoloration ou les variations naturelles des couleurs des tissus, du similicuir et du cuir.

## 2. Pour commencer

Cette section s'adresse principalement à vous en tant qu'utilisateur du produit. Elle décrit comment préparer le produit pour l'utiliser, utiliser les fonctions de conduite, régler la hauteur d'assise, recharger le produit et comment créer de bonnes conditions de déplacement. Pour les conseils d'entretien, se reporter au chapitre 3. Prendre soin du produit.

Si vous avez des questions concernant votre produit ou si un événement imprévu s'est produit, veuillez d'abord contacter votre prescripteur ou le distributeur. Vous trouverez les coordonnées à jour à la section 1.1. Coordonnées. Naturellement, vous pouvez aussi nous contacter chez Mercado Medic.

### 2.1. Avant utilisation

Le produit est toujours livré avec assise, dossier, accoudoirs, repose-jambes et réglage électrique de la hauteur. Lorsqu'il est livré par Mercado Medic, le dossier n'est pas monté. Celui-ci doit toujours être monté avant la mise en service du produit.

#### Mécanisme de dossier

Insérer le montant du dossier dans le dispositif d'escamotage du dossier (A) et ajuster à la hauteur souhaitée (voir figure 2.1). Resserrer toutes les manettes (A). L'illustration représente l'un des mécanismes de dossier disponibles pour les produits Mercado Medic. Les autres mécanismes de dossier se montent de la même manière, même si leur apparence diffère de celle de l'illustration.

#### Accoudoirs

Desserrer les manettes d'accoudoir (B) et ajuster à la hauteur et à la largeur souhaitées (voir figure 2.1). Resserrer toutes les manettes (B). Vérifier que le bouton s'enclenche en mode verrouillage lorsque l'accoudoir est abaissé. Si le bouton ne s'enclenche pas, tournez-le jusqu'à ce qu'il se bloque.

#### Appui-tête

Si le produit est livré avec un appui-tête, insérer le mécanisme de l'appui-tête dans le support du dossier (C) et ajuster à la hauteur souhaitée (voir figure 2.1). Resserrer toutes les manettes (C).

#### Châssis

Vérifier que le coupe-circuit automatique est sur la position ON (D) et que la commande d'activation du frein est sur la position PÅ (E), voir figure 2.1.

#### Batterie

Avant la première utilisation, la batterie doit être chargée pendant 12 heures. Pour consulter les autres instructions concernant la recharge, se reporter à la section 2.3. Recharge.

#### Boîtier de commande

Au démarrage, le boîtier de commande doit être vérifié conformément aux étapes suivantes :

1. Allumer l'interrupteur principal (F), voir figure 2.1.
2. Vérifier que l'indicateur de niveau de la batterie affiche au moins la marque jaune (G). Si l'indicateur affiche une marque rouge, recharger le produit. Voir 2.3. Recharge.
3. Vérifier que l'interrupteur principal (F) s'allume en vert.

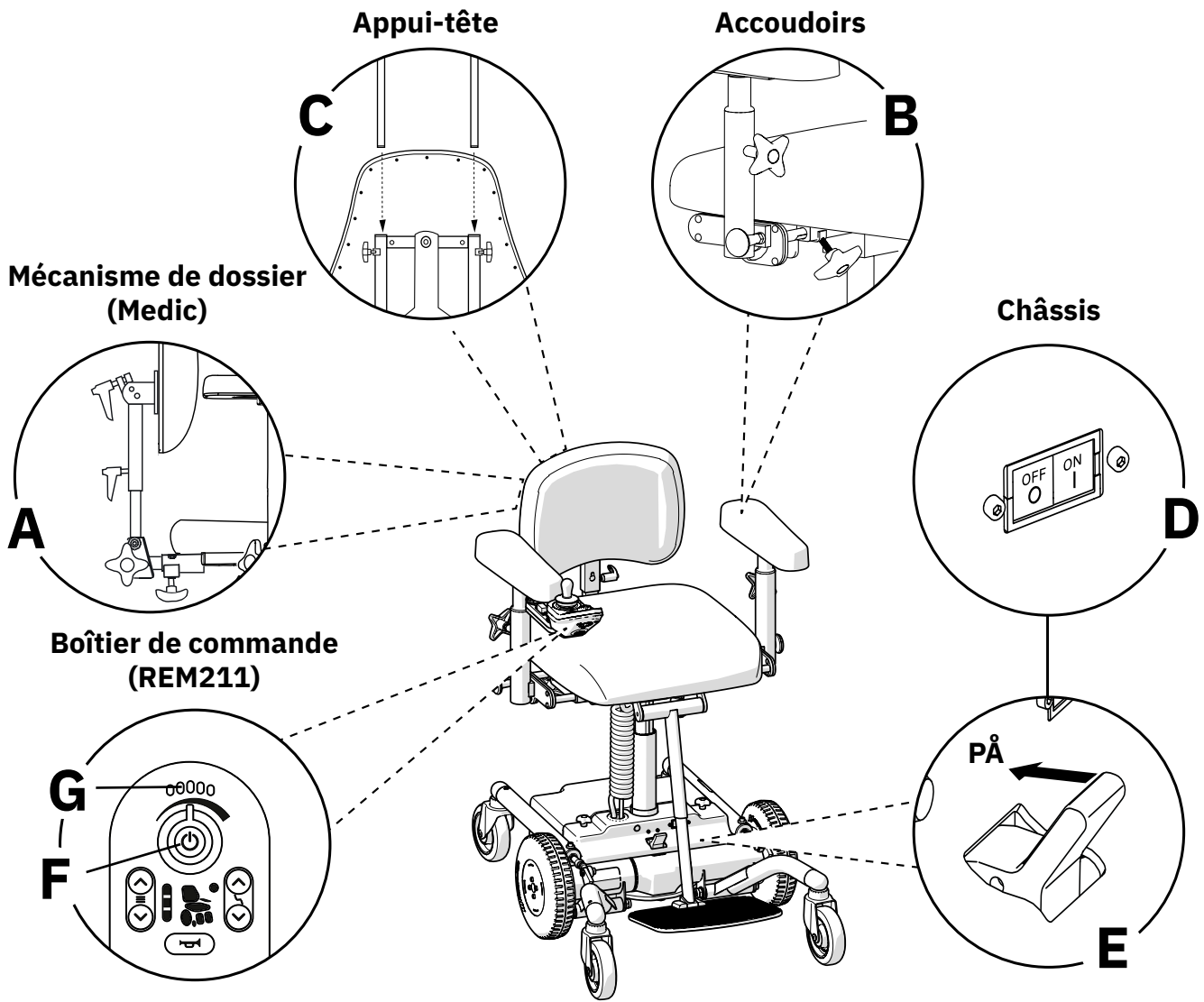


Figure 2.1. Préparation avant la mise en service du produit.

Toute panne est signalée par le clignotement de l'interrupteur principal en rouge. Le nombre de clignotements indique quelle erreur s'est produite. Pour plus d'informations, voir 8.1. Guide de dépannage. Si une erreur est signalée, essayer de redémarrer le produit. Si la panne persiste, contactez votre prescripteur ou distributeur, voir 1.1. Coordonnées.

**Gardez à l'esprit les points suivants avant et pendant l'utilisation du produit**

- Toutes les manettes des réglages doivent être serrées avant d'utiliser le produit.
- Le produit ne doit pas être utilisé si le dossier n'est pas monté.
- Le produit ne doit pas être utilisé si les accoudoirs ne sont pas montés.
- Le produit ne doit pas être utilisé sans repose-jambes.
- Vos pieds doivent toujours être en contact avec la palette du repose-jambes lors de l'utilisation des fonctions électriques.

- Le repose-jambes ne doit pas être réglé de manière à reposer sur le sol.
- Le repose-jambes est conçu pour poser les pieds et non pour se tenir debout dessus.
- Si le produit est équipé d'une ceinture, il ne doit pas être conduit sans que la ceinture soit attachée.
- La hauteur d'assise ne doit jamais être supérieure à celle à laquelle vous pouvez sortir du produit en toute sécurité.
- Si le produit est équipé de l'inclinaison de l'assise, celle-ci doit être en position fixe lorsque vous vous asseyez ou vous levez.
- Le produit doit être déplacé avec précaution lorsque l'assise est en position relevée. La puissance des moteurs est automatiquement réduite lorsque la hauteur de l'assise est trop élevée pour que les déplacements puissent s'effectuer avec une stabilité totale à des vitesses plus élevées, ce qui affecte également le franchissement des obstacles.
- Les déplacements avec le produit doivent être effectués avec prudence. Soyez toujours conscient de votre environnement avant de vous déplacer. Des animaux domestiques ou des enfants se trouvant au sol peuvent être facilement heurtés ou renversés.
- Recharger le produit en suivant les instructions du présent manuel, voir 2.3 Recharge.
- Le chargeur ne doit pas être immergé dans l'eau ou recouvert de neige, que ce soit en totalité ou partiellement.
- Éteindre le produit lorsqu'il n'est pas utilisé.
- Arrêt d'urgence pour boîtier de commande : Si, pour une raison quelconque, le produit n'arrête pas un mouvement lorsque la commande du boîtier de commande est relâchée, il est possible d'arrêter le mouvement en appuyant sur l'interrupteur principal.
- Arrêt d'urgence sans fil avec télécommande : Grâce à l'arrêt d'urgence sans fil (accessoire), un assistant peut arrêter le produit à distance. Pour activer l'arrêt d'urgence, appuyer sur le bouton de la télécommande une fois rapidement. Pour désactiver l'arrêt d'urgence, appuyer à nouveau sur le bouton de la télécommande une fois.
- Verrouillage des boutons sur le boîtier de commande LiNX REM 211 : Pour activer le verrouillage des boutons, appuyer sur l'interrupteur principal pendant au moins 4 secondes. Pour le désactiver, appuyer sur l'interrupteur principal jusqu'à ce que le bouton de l'avertisseur sonore clignote en vert. Appuyer sur l'avertisseur sonore deux fois dans les 10 secondes.
- Verrouillage des boutons sur les boîtiers de commande LiNX REM 400 et LiNX REM500 : Pour activer le verrouillage des boutons, appuyer sur l'interrupteur principal pendant au moins 4 secondes. Le verrouillage des boutons est activé lorsqu'un symbole de cadenas s'affiche à l'écran. Pour le désactiver, appuyer sur l'interrupteur principal jusqu'à ce que le symbole de cadenas s'affiche à l'écran. Appuyer sur le symbole de cadenas pendant 10 secondes.
- Alarme de débrayage du frein : Si le frein est désengagé (AV) lorsque le produit est en mode marche, le boîtier de commande affiche une alarme et le produit ne fonctionne pas. Lorsque le frein est à nouveau enclenché, l'alarme disparaît et le produit peut à nouveau fonctionner.

- Mode conduite de secours : En cas de pannes mineures, le produit peut continuer à fonctionner en mode conduite de secours. Ce mode signifie que le produit peut encore fonctionner mais à vitesse réduite. En cas de pannes graves affectant la sécurité de conduite, le produit s'arrêtera automatiquement. Le produit ne peut pas être utilisé tant que la panne n'est pas réparée. Si une erreur est signalée, essayer de redémarrer le produit. Si la panne persiste, contactez votre prescripteur ou distributeur, voir 1.1. Coordonnées.



Attention ! En tant qu'utilisateur, vous devez contacter votre prescripteur, centre d'assistance technique ou distributeur si le produit présente des performances dégradées ou altérées. Un produit présentant des performances dégradées ou altérées doit être immédiatement mis hors service afin d'éviter les incidents et les accidents. Le produit ne doit pas être remis en service tant qu'un technicien agréé ne l'a pas examiné.



Attention ! Pour préserver la sécurité, le produit ne doit être utilisé que par la personne et pour l'usage auxquels il est destiné. Le produit est réglé pour un utilisateur unique. La modification des réglages peut affecter la position assise de l'utilisateur, ce qui peut entraîner des blessures.



Attention ! Il n'est pas permis de modifier le produit soi-même. Si vous souhaitez une adaptation individuelle, contactez votre prescripteur ou le distributeur. Si le produit est modifié, le marquage CE n'est plus valable et Mercado Medic n'endosse plus l'entière responsabilité du produit. Les modifications peuvent affecter la sécurité du produit et entraîner des incidents et des accidents.



Attention ! Le produit peut être équipé de longs câbles ou fils qui ne peuvent pas être fixés pour que le produit fonctionne correctement. Les câbles et les fils peuvent présenter un risque d'étranglement pour les jeunes enfants, par exemple. Ne laissez pas le produit sans surveillance avec de jeunes enfants à proximité.



Attention ! Le produit est équipé de petites pièces telles que le bouchon de protection du capot avant. Les petites pièces qui se détachent peuvent présenter un risque d'étouffement pour les enfants et les animaux domestiques.



Attention ! Les surfaces métalliques peuvent devenir très chaudes si elles sont exposées au soleil. Le contact de la peau avec des surfaces chaudes peut entraîner des brûlures. Évitez d'exposer les surfaces métalliques à la lumière directe du soleil.



Attention ! Vérifiez toujours que le frein est activé lorsque vous vous asseyez et vous levez. Si le frein n'est pas activé, le produit risque de rouler lorsque vous vous asseyez ou vous levez, ce qui peut entraîner des chutes.

## 2.2. Conduite et réglage électrique de la hauteur

Le produit est équipé en standard d'un boîtier de commande LiNX REM211. Pour faire avancer le produit, la fonction de conduite se sélectionne avec le bouton (A) du boîtier de commande (voir figure 2.2). Pendant la conduite, le produit se contrôle au moyen du joystick sur le boîtier de commande. Pour le réglage électrique de la hauteur, la fonction d'assise de la hauteur se sélectionne au moyen du bouton (B) du boîtier de commande (voir figure 2.2). Le réglage électrique de la hauteur se contrôle au moyen du joystick sur le boîtier de commande. Le produit peut également être équipé de plusieurs fonctions d'assise électriques et manuelles. Voir la section 5. Configurations et réglages pour obtenir des informations détaillées sur tous les réglages et fonctions du produit.

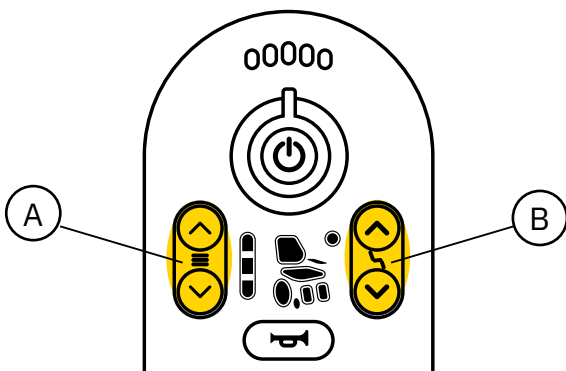


Figure 2.2. Choix des fonctions de conduite et d'assise sur LiNX REM211.

Pour savoir de quel boîtier de commande votre produit est équipé, voir les figures 2.3 à 2.5. Pour des informations détaillées sur l'utilisation de chaque boîtier de commande, voir 5.3. Unité de commande.

## 2.3. Recharge

Le produit doit être rechargé une fois par jour. Recharger le produit dans une pièce bien ventilée à température ambiante. Avant chaque recharge, vérifier que les câbles et connecteurs du chargeur ne sont pas endommagés ou usés. Le rechargement du produit doit être effectué en toute sécurité. Par conséquent, choisissez une prise murale facilement accessible pour brancher le chargeur. En cas d'urgence, couper le produit du secteur en débranchant le chargeur de la prise murale.

Le rechargement quotidien de la batterie dure de 6 à 16 heures. Il est important pour la durée de vie de la batterie qu'elle ne se décharge jamais complètement. Une batterie complètement déchargée doit être rechargée pendant 24 heures. Le niveau de la batterie est indiqué sur le boîtier de commande. Celui-ci s'affiche en trois couleurs : vert pour un niveau élevé, jaune pour un niveau moyen et rouge pour un niveau faible. Toujours recharger le produit avant que le niveau de la batterie ne passe au rouge, niveau faible.



Attention ! Utiliser uniquement un chargeur homologué par Mercado Medic pour recharger le produit. L'utilisation d'un autre chargeur peut, par exemple, entraîner un risque d'incendie ou d'interférence avec d'autres équipements électroniques. Voir 7. Informations techniques pour chargeur homologué.



Les chargeurs dont les câbles et les connecteurs sont endommagés ou usés doivent être mis hors service immédiatement. Des câbles ou des connecteurs usés peuvent entraîner des courts-circuits et un risque d'incendie. Contactez votre prescripteur ou distributeur pour remplacer le chargeur, voir 1.1. Coordonnées.

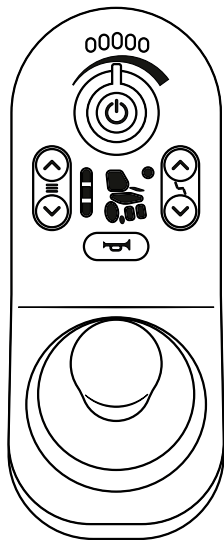


Figure 2.3. Boîtier de commande LiNX REM211.

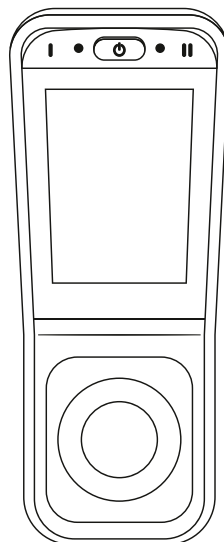


Figure 2.4. Boîtier de commande LiNX REM400.

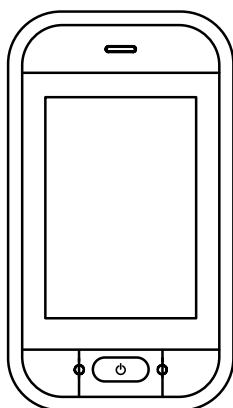


Figure 2.5. Boîtier d'affichage LiNX REM500.



Les batteries émettent des gaz explosifs lors de la recharge. Par conséquent, rechargez votre produit dans un endroit bien ventilé et évitez les flammes et les étincelles. Si les gaz s'enflamment, il y a un risque d'incendie.

### Comment recharger le produit

1. Brancher la prise mâle du chargeur (3) sur la prise murale. Le symbole ON/OFF s'allume en vert pour indiquer que le chargeur est raccordé au secteur.
2. Brancher le connecteur de charge sur la prise de charge. La prise de charge est située sur le bord avant du boîtier de commande et est marquée d'un symbole de batterie. Le symbole de la batterie sur le chargeur clignote en vert pour indiquer que le rechargement est en cours. N.B. Le chargeur est équipé d'une protection contre la surchauffe mais devient chaud pendant la recharge.
3. La batterie est complètement chargée lorsque le symbole de la batterie sur le chargeur s'affiche en lumière verte fixe.

Le chargeur consomme peu d'énergie et ne peut pas surcharger la batterie. Le chargeur peut donc être connecté même si la batterie est complètement rechargée. Débrancher le chargeur avant de mettre le produit en service.

Si aucune fonction électrique ne fonctionne, essayez de recharger la batterie. Si les fonctions électriques ne fonctionnent toujours pas, contactez votre prescripteur ou le distributeur (voir la section 1.1. Coordonnées).



## 2.4. Transferts et déplacements

Les transferts depuis et vers le produit ne doivent s'effectuer que sur une surface plane. Veiller à ce que le produit soit éteint et le frein activé afin d'éviter tout déplacement inattendu du fauteuil pendant le transfert. Consultez toujours votre prescripteur pour connaître la technique la plus appropriée pour vous asseoir et vous lever du produit.

### Transfert par le côté

Le transfert par le côté se fait en position assise en déplaçant son corps latéralement à l'aide des bras vers ou depuis l'assise du produit. Le produit doit être positionné parallèlement au meuble vers lequel ou depuis lequel vous voulez vous transférer (voir figure 2.6).

Lors d'un transfert vers le produit, la hauteur de l'assise doit être légèrement inférieure celle depuis laquelle vous vous transférez. Ajustez la hauteur d'assise à la bonne position. Rabattez l'accoudoir du côté où vous vous transférez. Servez-vous de l'autre accoudoir comme support.



Figure 2.6. Transfert par le côté.

Pour les transferts assis depuis le produit, la hauteur de l'assise doit être légèrement supérieure à celle vers laquelle vous vous transférez.

### Transfert par l'avant

Lors d'un transfert par l'avant, le déplacement s'effectue vers l'avant ou depuis le meuble duquel ou vers lequel on souhaite se transférer (voir figure 2.7). Le produit doit être positionné en face ou en biais devant le meuble vers lequel le transfert s'effectue. Selon votre force et votre capacité à effectuer un transfert, vous ne devez pas effectuer ce mouvement seul sans vous être entraîné à le faire en toute sécurité. Il peut être utile de trouver des routines de positionnement du produit et de l'autre meuble, par exemple en positionnant les pieds de l'autre meuble d'une certaine manière par rapport au produit, afin de s'assurer qu'ils se présentent à chaque fois de la même façon.

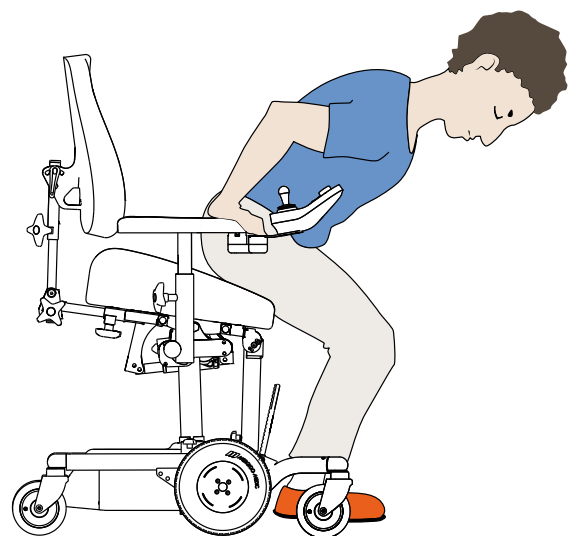


Figure 2.7. Transfert par l'avant.



Avant un transfert par l'avant, la palette du repose-jambes doit être rabattue ou abaissée de manière à vous rapprocher le plus possible du siège. Le bord avant de l'assise ne doit pas être plus haut que le pli de votre genou. Cela facilite l'installation directe à fond sur l'assise.

Lors du transfert depuis le produit, l'assise doit être relevée à une position supérieure à celle du meuble vers lequel on se transfère, ce qui permet d'épargner ses forces et de se concentrer sur un transfert sûr avec de bons points d'appui.

Si un lève-personne est utilisé lors du transfert vers et depuis le produit, tenez compte des risques de pincement possibles. Veiller à ce que les mains, les pieds et les vêtements ne gênent pas et ne risquent pas de dommages.

### Franchissement d'obstacles

Pour vous permettre de franchir les seuils et autres dans les meilleures conditions possibles, l'assise doit être abaissée afin de maximiser la stabilité et désactiver la réduction de vitesse. Le profil de conduite 2 facilite le franchissement des seuils, car il offre de bonnes performances sur les obstacles et n'est pas trop rapide. Pour plus d'informations sur le changement de profil de conduite, voir la section 5.3. Unité de commande.

### Conduite sur une rampe

Avant de conduire sur une rampe, vérifiez toujours qu'elle peut supporter votre poids combiné à celui du produit. Abaisser la hauteur de l'assise et redresser l'inclinaison de l'assise pour augmenter la stabilité. Le produit doit toujours être conduit en ligne droite pour monter ou descendre une rampe (voir figure 2.8). Pour descendre une rampe, le produit doit toujours être à reculons. Si la pente dépasse 3 degrés, le produit doit toujours descendre à reculons.

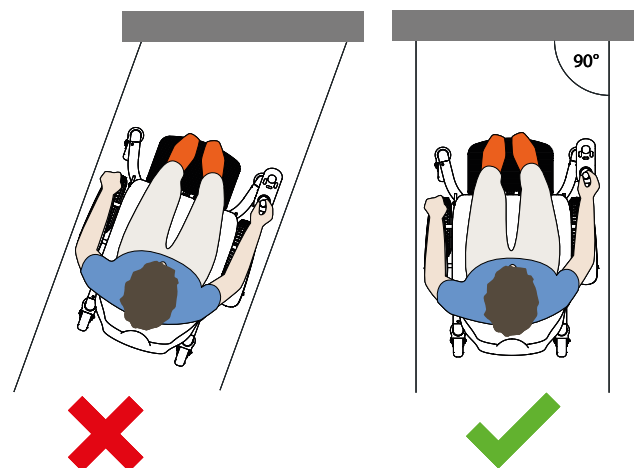


Figure 2.8. Conduite sur une rampe.

## 3. Prendre soin du produit

Nettoyer le produit conformément aux instructions de cette section afin de préserver ses fonctions et sa durée de vie. En cas de besoins ne pouvant être résolus avec les ressources disponibles à la maison, veuillez contacter votre prescripteur ou le distributeur pour effectuer un reconditionnement.

N.B. Le rinçage du produit avec de l'eau, d'autres liquides ou des produits chimiques n'est pas autorisé.

### 3.1. Éléments de rembourrage

Afin de maintenir une bonne hygiène du produit, les éléments de rembourrage doivent être nettoyés régulièrement. Omettre de nettoyer les éléments de rembourrage peut nécessiter un reconditionnement.

#### Éléments de rembourrage avec sellerie en velours

Utiliser un nettoyeur à sec pour nettoyer les éléments de rembourrage avec sellerie en velours. Commencer par enlever les petits débris. Ensuite, prendre un chiffon pour étaler une fine couche de mousse. Essuyer avec un chiffon propre et légèrement humide. Terminer en aspirant la sellerie une fois sèche.

#### Éléments de rembourrage avec sellerie en similicuir

Utiliser de l'eau et du savon ou un désinfectant pour surfaces pour nettoyer les éléments de rembourrage avec sellerie en similicuir. Commencer par enlever les petits débris. Ensuite, prendre un chiffon pour nettoyer la sellerie avec de l'eau et du savon ou un désinfectant pour surfaces. Si la sellerie est nettoyée à l'eau et au savon, terminer en l'essuyant avec un chiffon propre et légèrement humide.

#### Éléments de rembourrage avec sellerie en cuir

Utiliser de l'eau pour nettoyer les éléments de rembourrage avec sellerie en cuir. Commencer par enlever les petits débris. Ensuite, nettoyer la sellerie avec un chiffon propre et humidifié. Pour un effet optimal,

les éléments de rembourrage doivent être nettoyés immédiatement après que quelque chose ait été renversé dessus. Pour prolonger la durée de vie des éléments de rembourrage, éviter tout contact direct avec des produits chimiques ou une exposition prolongée au soleil.

### 3.2. Roulettes et roues motrices

Un nettoyage régulier des roulettes et des roues motrices est nécessaire pour maintenir la fonction du produit. Essuyer les bandes de roulement avec un chiffon légèrement humide. Enlever les poils et les cheveux des roulettes à l'aide d'un crochet fin ou d'un outil similaire.

### 3.3. Autres parties

L'élevateur et les autres actionneurs du produit (voir figure 3.1), présents en cas d'option électrique de l'inclinaison de l'assise, du dispositif d'escamotage du dossier et du repose-jambes, ne doivent pas être nettoyés. En effet, la graisse nécessaire au bon fonctionnement de ces mécanismes risquerait d'être éliminée lors du nettoyage.

Si nécessaire, un chiffon légèrement humidifié peut être utilisé pour enlever la poussière des parties électroniques du produit, y compris le chargeur. Nettoyer les autres parties non électroniques du produit une fois par semaine ou selon les besoins.

Utiliser un chiffon propre et légèrement humide avec un détergent doux (pH 7 à 12), un désinfectant pour surfaces ou un nettoyeur à vapeur (8 bars maximum).

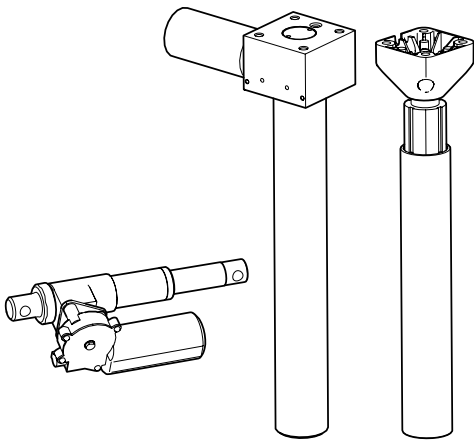


Figure 3.1. Élévateur du produit et autres actionneurs.

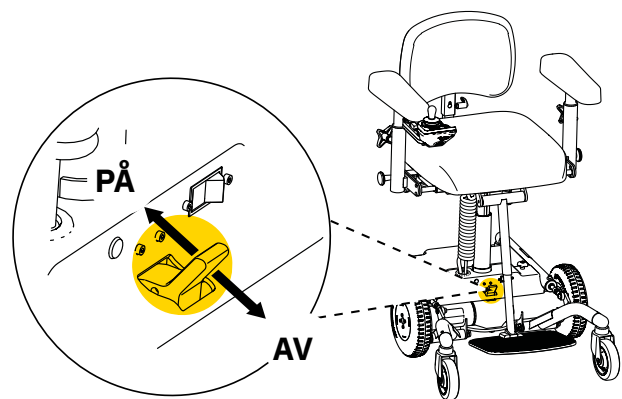


Figure 3.2. Débrayage du frein.

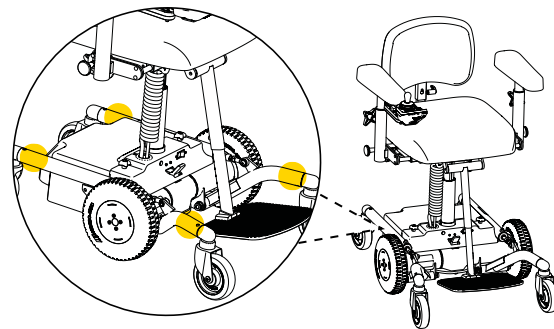


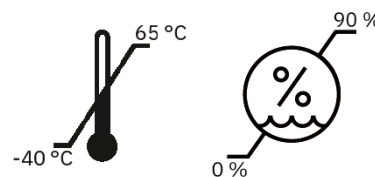
Figure 3.3. Prises prévues pour le levage.

### 3.4. Transport et stockage

Veillez tenir compte des points suivants lors du transport et du stockage du produit :

- Sur une surface plane, déplacer le produit en le faisant rouler. Pour que le produit puisse rouler, le frein doit être débrayé et le coupe-circuit automatique désactivé. Pour débrayer le frein, faire passer le réglage sur la position AV. Pour activer le frein, mettre le réglage sur la position PÅ (voir figure 3.2). Pour désactiver le coupe-circuit automatique, appuyer sur OFF. Avant la recharge et lorsque le produit doit être remis en service, le coupe-circuit automatique doit être réinitialisé : appuyer sur ON (voir figure 3.4). Après la déconnexion du coupe-circuit automatique, le boîtier de commande doit être redémarré deux fois pour réinitialiser les fonctions du produit.
- Le levage doit être effectué par deux personnes. Des prises prévues pour le levage se trouvent à l'avant du piètement avant du châssis et à l'arrière du piètement arrière du châssis, à droite et à gauche (voir figure 3.3).

- Le produit est homologué pour être transporté et stocké de -40 °C à +65 °C et jusqu'à 90 % d'humidité relative sans condensation.



- Pour un stockage à court terme où la batterie n'est pas déconnectée, celle-ci doit être rechargée au moins une fois par mois. Il est aussi possible de recharger le produit en permanence en gardant le chargeur branché pendant toute la période de stockage.

- Pour un stockage plus long, déconnecter la batterie. Cela se fait à l'aide du coupe-circuit automatique (voir figure 3.4). Appuyer sur OFF pour déconnecter les batteries. Quand la batterie est désaccouplée, elle doit être rechargée tous les 4 mois pour maintenir sa fonction. Avant la recharge et lorsque le produit doit être remis en service, le coupe-circuit automatique doit être réinitialisé : appuyer sur ON. Après la déconnexion du coupe-circuit automatique, le boîtier de commande doit être redémarré deux fois pour réinitialiser les fonctions du produit. Recharger complètement les batteries avant utilisation (voir 2.3. Recharge.

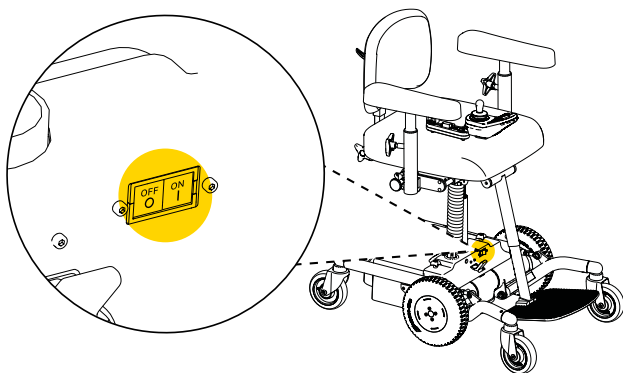


Figure 3.4. Coupe-circuit automatique

- Le produit ne doit pas être utilisé comme un siège lorsqu'il est transporté, par exemple, dans une voiture ou un avion.
  - Lors du transport, la batterie doit être déconnectée. Cela se fait à l'aide du coupe-circuit automatique (voir figure 3.4). Appuyer sur OFF pour déconnecter les batteries. Pour réinitialiser le coupe-circuit automatique, appuyer sur ON. Après la déconnexion du coupe-circuit automatique, le boîtier de commande doit être redémarré deux fois pour réinitialiser les fonctions du produit.
  - Lors du transport, le produit doit être ajusté à la hauteur d'assise la plus basse possible. Pour réduire la taille du produit pendant le transport, le dossier peut être retiré et les accoudoirs abaissés. Pensez à noter les réglages afin de pouvoir les réinitialiser facilement. Il est recommandé d'utiliser du ruban adhésif ou un marquage similaire facilement détachable.
  - En cas de transport par un service de transport, le produit doit être équipé de boucles de transport et ancré avec les sangles du véhicule. Le produit ne doit pas être utilisé comme siège pendant le transport.
  - En cas de transport aérien, le produit doit voyager avec les bagages. Les batteries Mercado Medic d'origine sont homologuées pour le transport aérien. Pour plus d'informations sur le type de batterie, se reporter au chapitre 7. Informations techniques.
- Ne jamais remettre une batterie complètement déchargée. Si les batteries restent déchargées trop longtemps, elles sont endommagées et doivent être remplacées.
  - Le produit est approuvé pour tous les types de transport.
  - Le produit doit être transporté dans le carton prévu sur une palette, dans la mesure du possible. En cas de transport sans le carton et la palette prévus, le produit doit être équipé de boucles de transport et ancré au véhicule avec des sangles. Les boucles de transport (accessoires) peuvent être commandées avec la référence TR1010. Pour plus d'informations, veuillez consulter notre site Web [www.mercado.se](http://www.mercado.se).



Attention ! Le produit ne doit jamais être transporté dans un véhicule avec le frein débrayé. Si le frein n'est pas activé et que le produit est laissé sur une pente, il se mettra à rouler avec un risque de chute ou de blessures par écrasement.

## 4. Utilisation prévue

REAL 6100 PLUS est un fauteuil roulant électrique d'intérieur conçu pour être utilisé par des personnes ayant des difficultés à marcher, mais avec des capacités physiques, cognitives et perceptives suffisantes pour utiliser un fauteuil roulant électrique en toute sécurité. Le produit est normalement destiné à être conduit par l'utilisateur lui-même, mais il peut également être manœuvré par un assistant s'il est équipé d'une commande du soignant.

REAL 6100 PLUS est conçu et recommandé pour une ou plusieurs des indications suivantes :

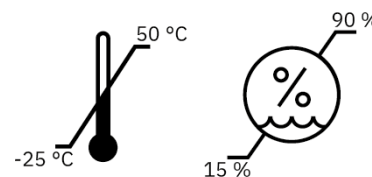
- Incapacité à marcher et capacité très limitée à se tenir debout.
- Capacité limitée à se lever.
- Capacité limitée à garder une position assise adéquate.
- L'utilisation d'un fauteuil roulant manuel n'est pas appropriée en raison du handicap mais l'utilisation d'un fauteuil roulant électrique reste possible.
- L'utilisation d'un fauteuil roulant manuel n'est pas appropriée en raison du handicap et des activités qui doivent être effectuées quotidiennement.

### Contre-indications

Les contre-indications connues sont les déficiences cognitives et perceptives qui rendent la conduite autonome d'un fauteuil roulant électrique inappropriée, par exemple une déficience visuelle grave. Si le produit est acheté hors prescription d'un professionnel de santé, l'utilisateur doit consulter son médecin pour savoir s'il existe des contre-indications.

### 4.1. Cadre d'utilisation

- Le produit est conçu pour une utilisation en intérieur et ne peut pas être utilisé à l'extérieur. Le produit a une mobilité et une stabilité limitées lorsqu'il est utilisé à l'extérieur, ce qui peut mettre l'utilisateur en danger.
- Le produit est testé et approuvé pour une utilisation comprise entre +25 et +50 ° C et 15 à 90 % d'humidité sans condensation. Si le produit a été stocké dans un environnement en dehors de ces limites, il doit être acclimaté pour atteindre la température ambiante avant utilisation.



- Le produit ne doit pas être exposé à la lumière solaire de façon prolongée ou à d'autres radiations.
- Le produit ne doit pas être exposé à l'eau, à d'autres liquides ou à des produits chimiques, en dehors des instructions d'entretien du chapitre 3. Prendre soin du produit.

## 5. Configurations et réglages

Cette section s'adresse principalement à vous en tant que prescripteur du produit. Elle décrit les modèles, les choix qui peuvent être faits lors de la configuration du produit, et les modalités de réglage et d'ajustement des fonctions du produit. Pour connaître les dimensions et les performances, se reporter au chapitre 7. Informations techniques.

Le produit est disponible en plusieurs modèles configurables. La version de base de chaque modèle est décrite ci-après (voir 5.2. Version de base). Au-delà de la version de base, un grand nombre d'options peuvent être ajoutées pour personnaliser le produit. Pour connaître les options disponibles, se reporter à la description de chaque fonction dans cette section. Les modèles peuvent également être équipés comme des fauteuils de positionnement avec, par exemple, un cale-tronc, un support latéral et un appui-tête, et être adaptés à la fois dans le cadre du marquage CE et en dehors (voir 5.14. Adaptation individuelle. Pour obtenir des informations sur les accessoires et les contrats uniques existants, veuillez consulter notre site Web [www.mercado.se](http://www.mercado.se). Pour avoir un aperçu des accessoires, il est recommandé de consulter le document intitulé Accessories.

Les produits sont compatibles avec deux systèmes d'assise : ErgoMedic et ErgoMedic Plus. Les systèmes d'assise comprennent assise, dossier et accoudoirs. Les éléments de rembourrage peuvent être combinés en fonction des besoins de soutien, de soulagement et de stabilité en position assise. Pour les utilisateurs souffrant de douleurs, la variante Slow Recovery est disponible pour les deux systèmes d'assise. Cette version contient une mousse qui soulage la pression et qui est activée par la chaleur du corps. En cas de besoins particuliers, une plaque d'assise réalisée dans un matériau antiglisse peut être montée pour être utilisée avec des coussins fabriqués par un tiers (voir 5.14. Adaptation individuelle. Pour obtenir plus d'informations

sur les systèmes d'assise et autres éléments de rembourrage, veuillez consulter notre site Web [www.mercado.se](http://www.mercado.se). Pour avoir un aperçu des éléments de rembourrage disponibles, il est recommandé de consulter le document intitulé Seat systems.

Le site [www.mercado.se](http://www.mercado.se) présente différentes formes d'aide à la prescription, telles que des fiches d'information, des bons de commande et un configurateur numérique pour fauteuil. Vous trouverez également des instructions d'utilisation et des fiches produits pour tous les produits Mercado Medic.

### 5.1. Niveau de compétence requis pour le réglage et l'ajustement

Les réglages des fonctions et des accessoires de positionnement et de soulagement en position assise ne doivent être effectués que par le prescripteur du produit, sauf accord contraire, car cela nécessite une bonne connaissance de la posture appropriée. Ces fonctions et accessoires comprennent : appui-tête, cale-tronc, supports latéraux, mécanisme Coxit, repose-jambes et réglage de la largeur des accoudoirs.

Les fonctions utilisées quotidiennement comme l'ajustement de la hauteur d'assise, l'inclinaison de l'assise, le dispositif d'escamotage du dossier commandé par ressort pneumatique et éventuellement la hauteur de l'accoudoir, peuvent être ajustées par l'utilisateur lui-même si cela est approprié et peut être fait en toute sécurité.

Les caractéristiques de conduite du produit doivent être adaptées à l'utilisateur afin que le produit puisse être conduit en toute sécurité. Pour plus d'informations sur le programme de base du produit et les possibilités d'adaptation, voir 5.2. Version de base et 7.1 Programmation du produit.



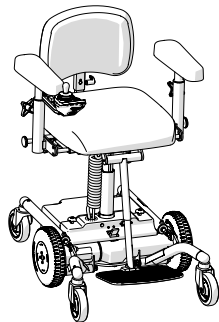
## 5.2. Version de base

Le produit est toujours livré avec une assise, un dossier, des accoudoirs, un boîtier de commande (LiNX REMP211 en standard), un cadre de siège fixe qui ne permet l'inclinaison de l'assise, ainsi qu'un châssis à quatre roulettes (125 mm) et deux roues motrices (225 mm). Le produit dispose du réglage électrique de la hauteur commandé par le boîtier de commande.

N.B. La version de base du produit peut varier selon les régions et les entités adjudicatrices.

### REAL 6100 PLUS LiNX

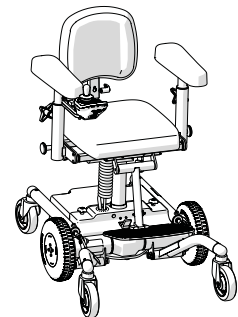
Modèle adulte



### REAL 6100 PLUS LiNX

Enfant

Modèle enfant



Le produit dispose d'un programme de base avec trois profils de conduite préprogrammés. Tous les paramètres des profils de conduite sont adaptés aux différentes vitesses.

- Programme 1/Slow : un programme lent pour manœuvrer dans les petits espaces et les manœuvres délicates. Vitesse maximale 1,5 km/h.
- Programme 2/Medium : un programme à vitesse moyenne pour manœuvrer, par exemple, dans un appartement entre les pièces. Vitesse maximale 3 km/h.
- Programme 3/Fast : un programme rapide pour manœuvrer dans les grands espaces et les longs couloirs. Vitesse maximale 4 km/h.

Le programme de base comprend des pilotes pour toutes les unités de commande et les fonctions d'assise électriques. Les options et les accessoires peuvent donc être montés sans avoir besoin d'être reprogrammés. Il est également possible de reprogrammer les profils de conduite pour adapter les caractéristiques de conduite. Pour plus d'informations, voir 7.1. Programmation du produit.

## 5.3. Unité de commande

Le boîtier de commande est utilisé pour la conduite et l'ajustement des fonctions d'assise. Le boîtier de commande est disponible en deux modèles : LiNX REM211 (en standard) et LiNX REM400 (en option). Le produit peut également être équipé d'un boîtier d'affichage LiNX REM500 (en option), d'une commande du soignant LiNX DLX-ACU200 (accessoire), d'un clavier LiNX (accessoire) et d'un arrêt d'urgence sans fil (accessoire). Le boîtier d'affichage LiNX REM500 est utilisé en combinaison avec des systèmes de commande tiers. La commande du soignant est un boîtier de commande supplémentaire avec joystick secondaire qui peut se placer sur le dossier et permet à un assistant de manœuvrer le produit en cas de besoin.

Le clavier LiNX est un complément du boîtier de commande qui offre un accès direct au réglage des fonctions d'assise. L'arrêt d'urgence sans fil permet à un assistant d'arrêter le produit à distance.

Les boîtiers de commande peuvent être montés avec deux types de fixation, le bras de commande et ParaLoc (en option). Le bras de commande est articulé en deux points et permet de déplacer le boîtier de commande vers l'intérieur et l'extérieur de l'accoudoir. Les articulations peuvent être verrouillées en position fixe ou être mobiles avec une résistance réglable. Avec ParaLoc, le boîtier de commande conserve sa direction lorsque le bras de commande est tourné vers l'extérieur ou l'intérieur. ParaLoc dispose d'une position de verrouillage, qui est normalement placée directement à l'avant de l'accoudoir. Il est également possible de régler la position de verrouillage en ajustant le bras magnétique (voir figure 5.2). Les deux types de fixation sont aussi réglables en profondeur et peuvent être montés sur le côté droit ou gauche. ParaLoc avec contrôle de la hauteur et de l'inclinaison peut être ajusté dans plus de dimensions, sans nécessiter d'outils supplémentaires.

### Bras de commande

Le bras de commande est réglable en profondeur (A) et permet de régler la résistance dans les articulations (B), voir figure 5.1.

Réglage de la profondeur :

1. Retirer la vis avec une clé Allen de 5 mm et une clé fermée de 10 mm.
2. Déplacer le bras de commande dans la position souhaitée (trois possibilités), puis remettre la vis.

Réglage de la résistance réglable dans les articulations :

1. La résistance de chaque articulation est réglable en continu en serrant ou en desserrant la vis Allen située sous le bras de commande à chaque extrémité.

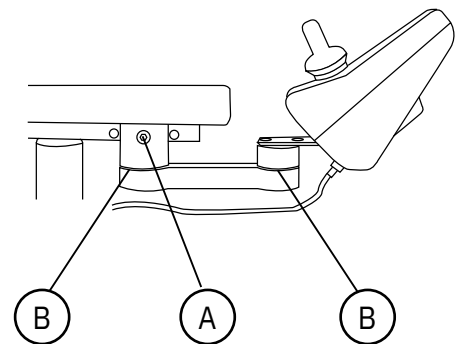


Figure 5.1. Bras de commande.

### ParaLoc

ParaLoc est réglable en profondeur (A) et dispose d'un emplacement réglable de la position de verrouillage du bras magnétique (B), voir figure 5.2. Pour ajuster la profondeur, voir Bras de commande.

Réglage de la position de verrouillage du bras magnétique :

1. Placer le bras magnétique contre l'aimant pour le fixer. Desserrer les vis et ajuster le bras de commande à la position souhaitée.
2. Serrer les vis.

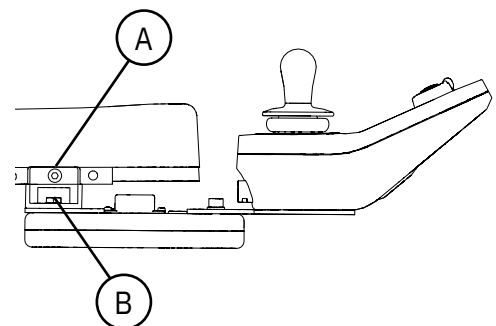


Figure 5.2. ParaLoc.



### ParaLoc avec contrôle de la hauteur/inclinaison

Le bras de commande est réglable en profondeur et dispose d'un emplacement réglable de la position de verrouillage du bras magnétique comme ci-dessus (voir figure 5.2). Pour ajuster la profondeur, voir Bras de commande.

Réglage de la rotule :

1. Desserrer la manette, ajuster le boîtier de commande à la position souhaitée.
2. Resserrer la manette.

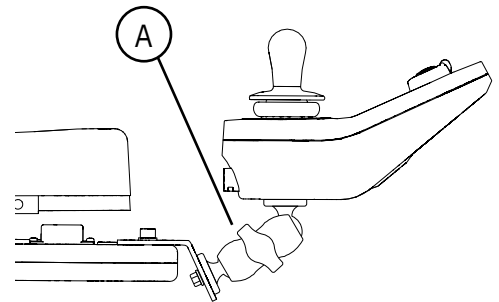


Figure 5.3. ParaLoc avec contrôle de la hauteur/inclinaison

Lors du démarrage du produit, le boîtier de commande doit être vérifié. Toute panne est signalée par le clignotement de l'interrupteur principal en rouge. Le nombre de clignotements indique quelle erreur s'est produite (pour plus d'information, voir 8.1. Guide de dépannage).

En cas de pannes mineures, le produit peut continuer à fonctionner en mode conduite de secours. Ce mode signifie que le produit peut encore fonctionner mais à vitesse réduite. En cas de pannes graves affectant la sécurité de conduite, le produit s'arrêtera automatiquement. Le produit ne peut pas être utilisé tant que la panne n'est pas réparée.

### Vérification du boîtier de commande

1. Allumer le coupe-circuit automatique (voir figure 5.3).
2. Allumer l'interrupteur principal (voir figure 5.4).
3. Vérifier que l'indicateur de niveau de la batterie affiche au moins la marque jaune (voir figure 5.5). Si l'indicateur affiche une marque rouge, recharger le produit. Voir 2.3. Recharge.
4. Vérifier que l'interrupteur principal s'allume en vert.

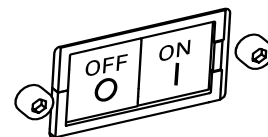


Figure 5.3. Coupe-circuit automatique.



Figure 5.4. Interrupteur principal.



Figure 5.5. Indicateur du niveau de batterie.

## Boîtier de commande LiNX REM211

LiNX REM211 est un boîtier de commande comprenant un joystick, des boutons pour sélectionner les fonctions de conduite et d'assise, un indicateur de batterie et un avertisseur sonore. Il est également équipé de commandes permettant de régler temporairement les caractéristiques de conduite dans le cadre du profil de conduite sélectionné.

### Fonctions de conduite

Le réglage des fonctions de conduite est illustré à la figure 5.6.

Sélection du profil de conduite :

- Appuyer sur les boutons (A), voir figure 5.6, pour sélectionner un profil de conduite. Le profil de conduite sélectionné est indiqué par une, deux ou trois LED allumées sur l'écran.

Conduite et ajustement de la vitesse :

- Vérifier que le symbole de pneu vert (B) s'allume sur l'écran. Cela indique qu'une fonction de conduite est sélectionnée.
- Faire avancer le produit en orientant le joystick dans la direction dans laquelle le produit doit être déplacé. Droit devant pour avancer, en diagonale à droite ou à gauche pour tourner et droit derrière pour reculer. De petits mouvements du joystick permettent de déplacer le produit doucement et une course plus importante le fait déplacer plus vite.
- Il est également possible de faire pivoter le produit en orientant le joystick directement vers la droite ou la gauche.
- Pour adapter les caractéristiques de conduite dans le cadre du profil de conduite sélectionné, utiliser le bouton (C) situé autour de l'interrupteur principal. Le réglage ajuste la plage de vitesse définie dans le profil de conduite.

Frein :

- Pour freiner, relâcher le joystick afin qu'il revienne en position neutre. Pour un freinage plus rapide, diriger le joystick dans la direction opposée au sens de la marche. N.B. La distance de freinage est affectée par la pente sur laquelle le fauteuil roule. En descente, la distance de freinage est plus longue et en montée, elle est plus courte.

Avertisseur sonore :

- Pour émettre un signal sonore, appuyer sur le bouton de l'avertisseur sonore (D).

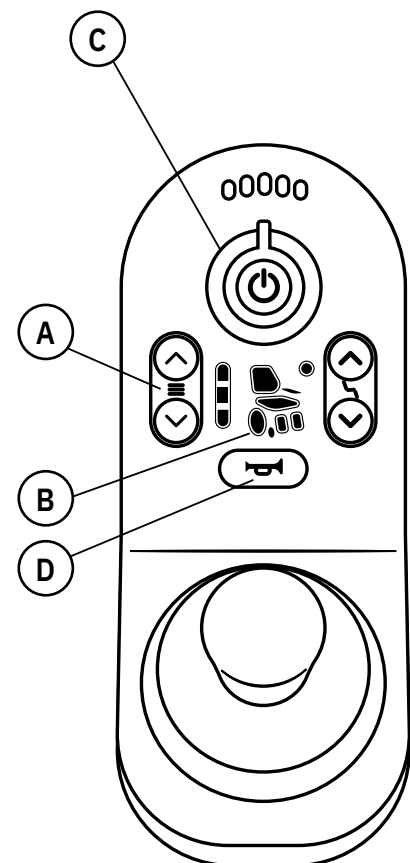


Figure 5.6. Réglage des fonctions de conduite sur LiNX REM211.

### Fonctions d'assise

Appuyer sur les boutons (E) pour sélectionner une fonction d'assise (voir figure 5.7). La fonction d'assise sélectionnée est indiquée en lumière orange sur l'écran. Il est possible aussi de passer d'une fonction d'assise à l'autre en orientant le joystick latéralement.

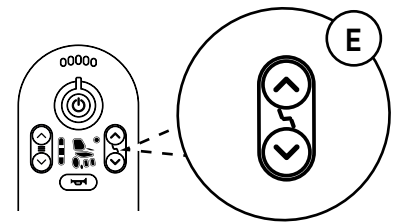


Figure 5.7. Réglage des fonctions d'assise sur LiNX REM211.

Pour en savoir plus sur l'ajustement des fonctions d'assise, voir 5.4. Fonctions d'assise électriques.

### Arrêt d'urgence

Lors de la conduite ou du réglage des fonctions d'assise, le mouvement peut être arrêté rapidement en relâchant le joystick ou en appuyant sur l'interrupteur principal (F), voir figure 5.8. Le boîtier de commande s'éteint et la fonction électrique s'arrête.

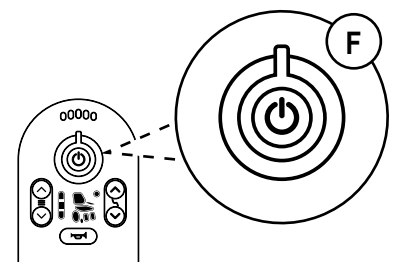


Figure 5.8. Arrêt d'urgence sur LiNX REM211.

### Verrouillage des boutons

Activer et désactiver le verrouillage des boutons :

1. Pour activer le verrouillage des boutons, appuyer sur l'interrupteur principal pendant au moins 4 secondes jusqu'à ce que les LED verte, jaune et rouge clignotent trois fois. Le boîtier de commande s'éteint.
2. Pour désactiver le verrouillage des boutons, appuyer sur l'interrupteur principal jusqu'à ce que les LED verte, jaune et rouge clignotent. Appuyer ensuite sur le bouton de l'avertisseur sonore deux fois dans les 10 secondes (voir figure 5.9). Le boîtier de commande s'allume.

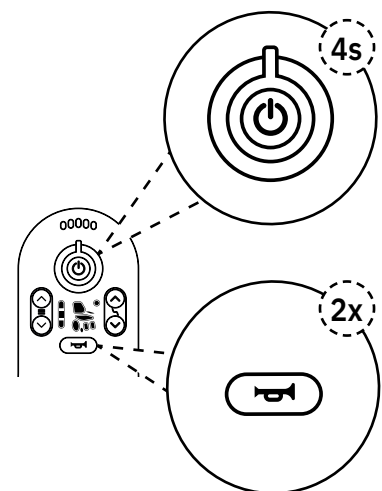


Figure 5.9. Verrouillage des boutons sur LiNX REM211.

### Arrêt automatique

La fonction d'arrêt automatique est activée par défaut dans le système. Cela signifie que le produit arrête automatiquement les fonctions électriques après 5 minutes d'inactivité pour économiser la batterie. Il est possible de régler l'intervalle de temps de l'arrêt automatique (entre 1 et 5 minutes). Pour redémarrer l'électronique, appuyer sur n'importe quel bouton.

## Boîtier de commande LiNX REM400

LiNX REM400 est un boîtier de commande comprenant un joystick, un écran tactile, des boutons pour sélectionner les fonctions de conduite et d'assise, un indicateur de batterie et un avertisseur sonore.

Lorsque l'électronique s'active, c'est toujours la fonction qui était active au moment où l'électronique s'est éteinte qui s'ouvre. Il est important de ne pas toucher le joystick lors de l'activation de l'électronique, car aucune fonction de conduite ou fonction d'assise ne fonctionnera tant que le joystick ne sera pas revenu en position neutre.

Si le boîtier de commande n'est pas utilisé pendant 30 secondes, l'écran revient au menu de sélection de base avec les profils de conduite sur la ligne supérieure (en vert) et les fonctions d'assise sur la ligne inférieure (en orange).

### Fonctions de conduite

Le réglage des fonctions de conduite est illustré à la figure 5.10.

Sélection du profil de conduite :

- Appuyer sur le bouton I (A) pour passer du mode fonction de conduite à fonction d'assise. Sélectionner la fonction de conduite. Pour sélectionner le profil de conduite, appuyer sur le bouton II (B). Il est possible également de basculer entre le mode fonction de conduite et fonction d'assise sur l'écran à l'aide du bouton de navigation (C) en faisant glisser le doigt latéralement sur l'écran (balayer).

Conduite et ajustement de la vitesse :

- Vérifier que la fonction de conduite est sélectionnée (voir figure 5.10).
- Faire avancer le produit en orientant le joystick dans la direction dans laquelle le produit doit être déplacé. Droit devant pour avancer, en diagonale à droite ou à gauche pour tourner et droit derrière pour reculer. De petits mouvements du joystick permettent de déplacer le produit doucement et une course plus importante le fait déplacer plus vite.
- Il est également possible de faire pivoter le produit en orientant le joystick directement vers la droite ou la gauche.
- Pour adapter les caractéristiques de conduite dans le profil de conduite sélectionné, passer le doigt vers le haut ou vers le bas sur la commande de vitesse de l'écran (D). Le réglage ajuste la plage de vitesse définie dans le profil de conduite.

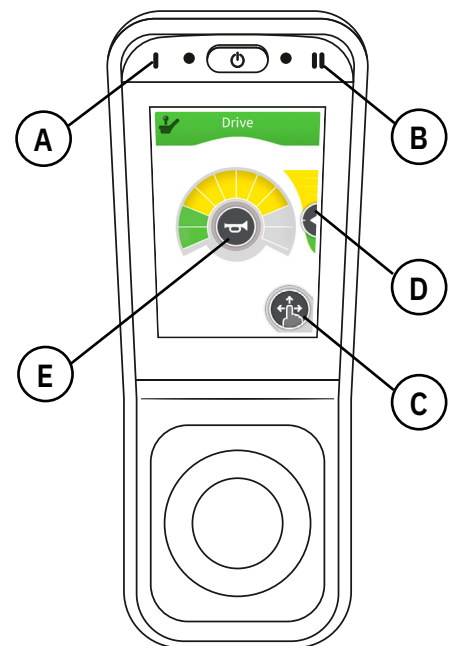


Figure 5.10. Fonctions de conduite sur LiNX REM400.

**Frein :**

- Pour freiner, relâcher le joystick afin qu'il revienne en position neutre. Pour un freinage plus rapide, diriger le joystick dans la direction opposée au sens de la marche. N.B. La distance de freinage est affectée par la pente sur laquelle le fauteuil roule. En descente, la distance de freinage est plus longue et en montée, elle est plus courte.

**Avertisseur sonore :**

- Pour émettre un signal sonore, appuyer sur le bouton de l'avertisseur sonore (E), voir figure 5.10.

**Fonctions d'assise**

Appuyer sur le bouton I (A) pour passer du mode fonction de conduite à fonction d'assise (voir figure 5.11). Pour sélectionner la fonction d'assise, appuyer sur le bouton II (B) jusqu'à ce que la sélection souhaitée apparaisse à l'écran. Il est possible aussi de passer d'une fonction d'assise à l'autre en orientant le joystick latéralement.

Pour en savoir plus sur l'ajustement des fonctions d'assise, voir 5.4. Fonctions d'assise électriques.

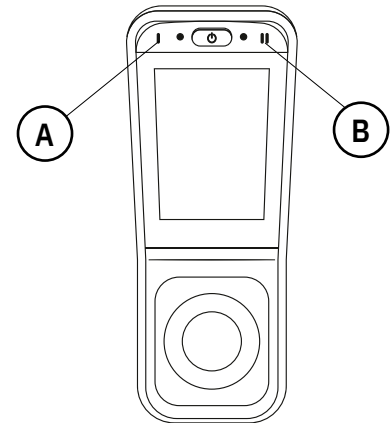


Figure 5.11. Réglage des fonctions d'assise sur LiNX REM400.

**Arrêt d'urgence**

Lors de la conduite ou du réglage des fonctions d'assise, le mouvement peut être arrêté rapidement en relâchant le joystick ou en appuyant sur l'interrupteur principal (G), voir figure 5.12. Le boîtier de commande s'éteint et la fonction électrique s'arrête.

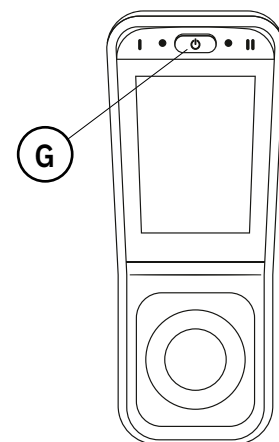


Figure 5.12. Arrêt d'urgence sur LiNX REM400.

### Verrouillage des boutons

Activer et désactiver le verrouillage des boutons :

1. Pour activer le verrouillage des boutons, appuyer sur l'interrupteur principal pendant au moins 4 secondes, jusqu'à ce que l'écran affiche un cadenas. Toutes les fonctions de conduite et d'assise sont verrouillées.
2. Pour désactiver le verrouillage des boutons, appuyer sur l'interrupteur principal jusqu'à ce que le symbole de cadenas s'affiche (voir figure 5.13). Appuyer sur le symbole de cadenas en le maintenant enfoncé pendant 10 secondes jusqu'à ce que la fonction de conduite ou d'assise apparaisse.

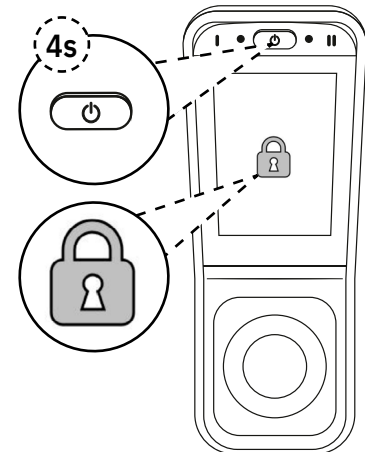


Figure 5.13. Verrouillage des boutons sur LiNX REM400.

### Arrêt automatique

La fonction d'arrêt automatique est activée par défaut dans le système. Cela signifie que le produit arrête automatiquement les fonctions électriques après 5 minutes d'inactivité pour économiser la batterie. Il est possible de régler l'intervalle de temps de l'arrêt automatique (entre 1 et 5 minutes). Pour redémarrer l'électronique, appuyer sur n'importe quel bouton.

### Boîtier d'affichage LiNX REM500

LiNX REM500 est un boîtier d'affichage avec écran tactile, boutons de fonction pour sélectionner la fonction de conduite et la fonction d'assise, indicateur de batterie et avertisseur sonore (voir figure 5.14). REM 500 n'a pas de joystick mais il est conçu pour les joysticks externes et les systèmes de commande tiers tels que mini joystick, commande maître, etc. Pour plus d'informations, voir 5.14 Adaptation individuelle.

### Fonctions

Pour en savoir plus sur les fonctions de conduite et les fonctions d'assise, voir Boîtier de commande LiNX REM400.

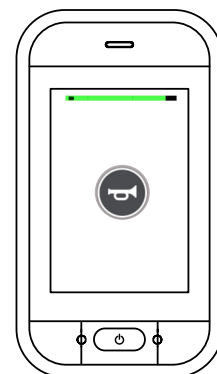


Figure 5.14. Boîtier de commande REM500.

### Commande du soignant LiNX DLX-ACU200

La commande du soignant est un boîtier de commande supplémentaire avec joystick secondaire qui peut se placer sur le dossier et permet à un assistant de manœuvrer le produit en cas de besoin (voir figure 5.15). Les fonctions de conduite comme les fonctions d'assise peuvent être contrôlées avec la commande du soignant. En standard, le boîtier de commande ordinaire et la commande du soignant peuvent manœuvrer le produit, mais le système peut également être programmé de sorte que l'un des boîtiers de commande permette à l'autre de manœuvrer.

#### Fonctions

Les fonctions de conduite comme les fonctions d'assise peuvent être contrôlées avec la commande du soignant.

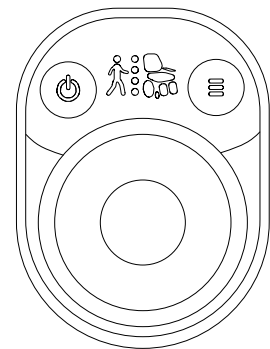


Figure 5.15. Commande du soignant LiNX DLX-ACU200.

### Clavier LiNX

Le clavier LiNX peut être utilisé pour ajuster le dispositif électrique d'escamotage du dossier (A), le réglage électrique de la hauteur (B), le repose-jambes électrique central (C), le repose-jambes avec compensation de longueur (D) et l'inclinaison électrique de l'assise (E), voir figure 5.16. Le clavier LiNX est placé entre le boîtier de commande et l'accoudoir.

#### Fonctions

Pour en savoir plus sur l'ajustement des fonctions d'assise, voir 5.4. Fonctions d'assise électriques.

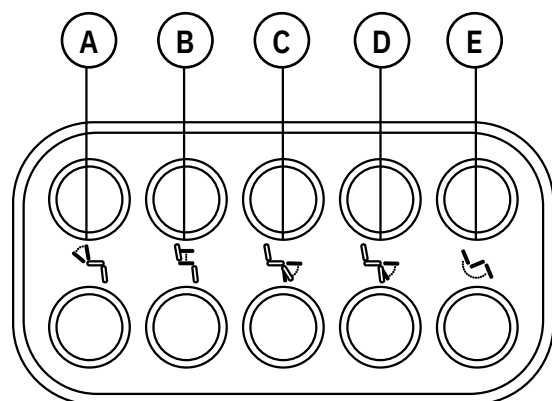


Figure 5.16. Clavier LiNX.

## Arrêt d'urgence sans fil

Le produit peut également être équipé d'un arrêt d'urgence sans fil. L'arrêt d'urgence sans fil est connecté à la prise de charge sur le boîtier de commande et permet à un assistant d'arrêter le produit à distance.

### Fonctions

Activer et désactiver l'arrêt d'urgence sans fil :

1. Pour activer l'arrêt d'urgence, appuyer sur le bouton de la télécommande une fois rapidement. Le fauteuil freine et s'arrête, le joystick est désactivé et le fauteuil ne peut pas être conduit.
2. Pour désactiver l'arrêt d'urgence, appuyer à nouveau sur le bouton de la télécommande une fois. Le fauteuil peut à nouveau être déplacé une fois que le joystick est revenu en position neutre.

## 5.4. Fonctions d'assise électriques

Le produit peut être équipé d'une à quatre fonctions d'assise électriques. Il s'agit du réglage électrique de la hauteur, de l'inclinaison électrique de l'assise (en option), du dispositif d'escamotage du dossier électrique (en option) et du repose-jambes électrique (en option). Le dispositif d'escamotage électrique du dossier peut s'ajuster dans une plage allant de 23 ° vers l'avant à 28 ° vers l'arrière. Le repose-jambes électrique est disponible en trois versions, Mobil 6100, Comfort et Compensation de longueur. Mobil 6100 est un repose-jambes électrique central avec une palette entière dotée d'un rebord. Le repose-jambes électrique Comfort a une palette divisée, ce qui permet d'ajuster l'inclinaison des repose-jambes droit et gauche à la fois individuellement et en parallèle. Le repose-jambes électrique avec compensation de longueur est doté d'une palette divisée, ce qui permet d'ajuster simultanément la longueur et l'inclinaison afin de toujours maintenir le soutien sous les pieds et les cuisses. Le repose-jambes avec compensation de longueur permet aussi d'ajuster la longueur séparément.

N.B. Gardez à l'esprit que chaque fonction d'assise ajoutée réduit la distance parcourue du produit en fonction de la fréquence d'utilisation.

Les fonctions d'assise électriques peuvent être ajustées de deux façons : par boîtier de commande ou par clavier. Pour plus d'informations sur les autres fonctions du boîtier de commande, voir 5.3. Unité de commande.

### Boîtier de commande

Ajuster la fonction d'assise en dirigeant le joystick vers l'avant ou vers l'arrière. Avec un petit mouvement, la fonction d'assise s'ajuste doucement et avec une course plus importante, la fonction assise s'ajuste plus vite.



### Réglage électrique de la hauteur

1. Vérifier que le symbole de l'assise s'allume en orange sur l'écran (voir figure 5.17).
2. Diriger le joystick vers l'avant pour relever l'assise.
3. Diriger le joystick vers l'arrière pour baisser l'assise.



Figure 5.17. Symboles du réglage électrique de la hauteur.

### Inclinaison électrique de l'assise

1. Vérifier que les deux symboles de l'assise et du dossier s'allument en orange sur l'écran (voir figure 5.18).
2. Diriger le joystick vers l'avant pour incliner l'assise vers l'avant.
3. Diriger le joystick vers l'arrière pour incliner l'assise vers l'arrière.



Figure 5.18. Symboles de l'inclinaison électrique de l'assise.

### Dispositif d'escamotage du dossier électrique

1. Vérifier que le symbole de dossier s'allume en orange sur l'écran (voir figure 5.19).
2. Diriger le joystick vers l'avant pour incliner le dossier vers l'avant.
3. Diriger le joystick vers l'arrière pour incliner le dossier vers l'arrière.



Figure 5.19. Symboles du dispositif d'escamotage du dossier électrique.

### Repose-jambes électrique Mobile 6100

1. Vérifier que le symbole de repose-jambes s'allume en orange sur l'écran (voir figure 5.20).
2. Diriger le joystick vers l'avant pour incliner le repose-jambes vers l'avant et vers le haut.
3. Diriger le joystick vers l'arrière pour incliner le repose-jambes vers le bas et vers l'arrière.



Figure 5.20. Symbole du repose-jambes électrique.

### Repose-jambes électrique El-Comfort

Pour ajuster l'angle des deux repose-jambes simultanément, sélectionner les repose-jambes droite et gauche. Pour régler uniquement l'angle d'un des repose-jambes séparément, sélectionner le repose-jambes droit ou gauche (voir figure 5.21).

1. Vérifier que le symbole de repose-jambes droit, gauche ou droit et gauche s'allume en orange sur l'écran.
2. Diriger le joystick vers l'avant pour incliner le repose-jambes vers l'avant et vers le haut.
3. Diriger le joystick vers l'arrière pour incliner le repose-jambes vers le bas et vers l'arrière.

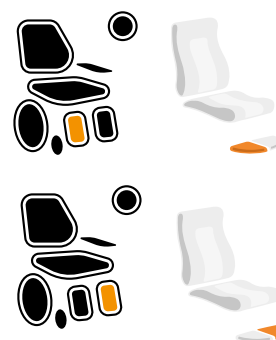


Figure 5.21. Symboles du repose-jambes électrique divisé.

### Repose-jambes électrique Repose-jambes El D+G Compensation de longueur

Pour ajuster le repose-jambes dans un mouvement de compensation de la longueur, sélectionner les repose-jambes droite et gauche.

1. Vérifier que les deux symboles de repose-jambes droit et gauche s'allument en orange sur l'écran.
2. Diriger le joystick vers l'avant pour incliner le repose-jambes vers l'avant et vers le haut dans un mouvement de compensation de la longueur.
3. Diriger le joystick vers l'arrière pour incliner le repose-jambes vers le bas et vers l'arrière dans un mouvement de compensation de la longueur.

Pour ajuster la longueur seulement, sélectionner le repose-jambes gauche (voir figure 5.22).

1. Vérifier que le symbole de repose-jambes gauche s'allume en orange sur l'écran.
2. Diriger le joystick vers l'avant pour allonger le repose-jambes.
3. Diriger le joystick vers l'arrière pour raccourcir le repose-jambes.



Figure 5.22. Symbole de l'ajustement de la longueur du repose-jambes avec compensation de longueur.

## Clavier

Le clavier LiNX peut être utilisé pour ajuster l'inclinaison électrique de l'assise, le dispositif d'escamotage du dossier électrique, les repose-jambes électriques et le réglage électrique de la hauteur.

### Hauteur d'assise

Boutons au-dessus et en-dessous du symbole de hauteur d'assise (voir figure 5.23).

Ajustement :

1. Appuyer sur le bouton du haut pour monter.
2. Appuyer sur le bouton du bas pour descendre.

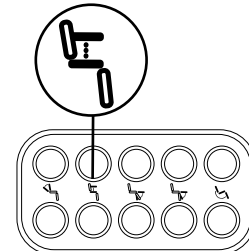


Figure 5.23. Boutons pour ajuster la hauteur d'assise.

### Inclinaison de l'assise

Boutons au-dessus et en-dessous du symbole d'inclinaison de l'assise (voir figure 5.24).

Ajustement :

1. Appuyer sur le bouton du haut pour incliner l'assise vers l'avant.
2. Appuyer sur le bouton du bas pour incliner l'assise vers l'arrière.

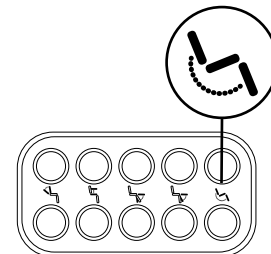


Figure 5.24. Boutons pour ajuster l'inclinaison de l'assise.

### Dispositif d'escamotage du dossier

Boutons au-dessus et au-dessous du symbole d'escamotage du dossier (voir figure 5.25).

Ajustement :

1. Appuyer sur le bouton du haut pour escamoter le dossier vers l'avant.
2. Appuyer sur le bouton du bas pour escamoter le dossier vers l'arrière.

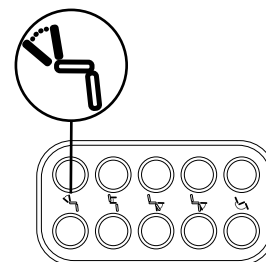


Figure 5.25. Boutons pour ajuster le dispositif d'escamotage du dossier

### Repose-jambes

Boutons au-dessus et en-dessous du symbole d'ajustement de la longueur du repose-jambes (A) et au-dessus et en-dessous du symbole d'ajustement de la longueur et de l'angle du repose-jambes (B), voir figure 5.26.

Ajustement de la longueur :

1. Appuyer sur le bouton du haut pour allonger le repose-jambes.
2. Appuyer sur le bouton du bas pour raccourcir le repose-jambes.

Ajustement de la longueur et de l'angle :

1. Appuyer sur le bouton du haut pour incliner le repose-jambes vers l'avant et vers le haut.
2. Appuyer sur le bouton du bas pour incliner le repose-jambes vers l'arrière et vers le bas.

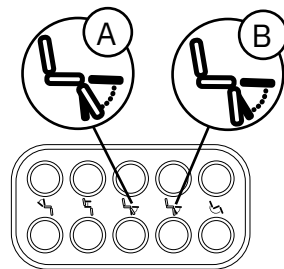


Figure 5.26. Boutons pour ajuster le repose-jambes.

## 5.5. Assise

Les assises sont disponibles en trois versions : ErgoMedic, ErgoMedic Plus et ErgoMedic Plus Coxit. Elles existent aussi avec le rembourrage Slow Recovery (en option).

La sellerie est disponible en quatre matières : velours, similicuir (en option), tissu à motifs (en option) et tissu hygiénique (en option). La sellerie en tissu hygiénique est utilisée pour protéger l'assise de l'humidité. Des housses en velours et en tissu hygiénique sont également disponibles (en option) pour toutes les versions d'assises et dans toutes les dimensions. Les housses en tissu hygiénique ont un extérieur en velours et un intérieur plastifié. Pour obtenir plus d'informations sur les selleries, les housses et les coloris disponibles, veuillez consulter le site [www.mercado.se](http://www.mercado.se). Pour avoir un aperçu des selleries et des housses disponibles, il est recommandé de consulter le document intitulé Seat systems.

### ErgoMedic

ErgoMedic est une assise plate dotée d'un creux anatomique et d'un renfort sous les cuisses (voir figure 5.27). Elle est disponible dans des dimensions allant de 290 x 320 mm à 480 x 530 mm.

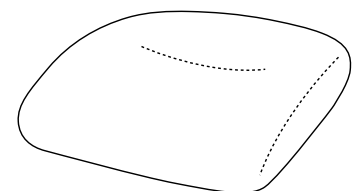


Figure 5.27. Assise ErgoMedic.

### ErgoMedic Plus

ErgoMedic Plus est une assise offrant un meilleur positionnement avec des côtés surélevés pour plus de soulagement (voir figure 5.28). Elle est disponible dans des dimensions allant de 290 x 320 mm à 480 x 530 mm.

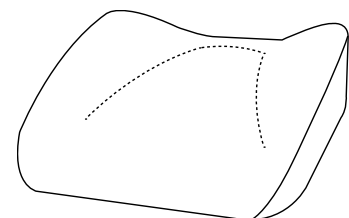


Figure 5.28. Assise ErgoMedic.

**ErgoMedic Coxit**

ErgoMedic Coxit est une assise Coxit comportant des rabats dont l'angle est réglable (voir figure 5.29). Elle est disponible dans des dimensions allant de 400 x 390 mm à 440 x 480 mm.

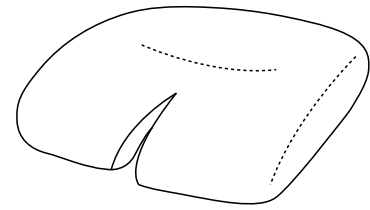


Figure 5.29. Assise ErgoMedic Coxit.

**ErgoMedic Plus Coxit**

ErgoMedic Plus Coxit est une assise Coxit offrant un meilleur positionnement avec des rabats à angle réglable et des côtés surélevés pour plus de soulagement (voir figure 5.30). Elle est disponible dans des dimensions allant de 400 x 390 mm à 440 x 480 mm.

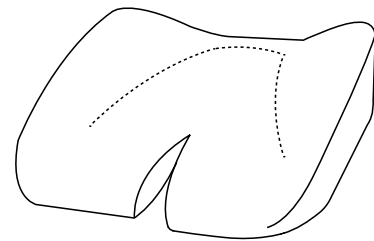


Figure 5.30. Assise ErgoMedic Plus Coxit.

**5.6. Inclinaison manuelle de l'assise**

L'inclinaison manuelle de l'assise (en option) est disponible en trois versions : standard (15 ° vers l'avant, 8 ° vers l'arrière), inversée (8 ° vers l'avant, 15 ° vers l'arrière) et bascule vers l'arrière (0 ° vers l'avant, 23 ° vers l'arrière). Si vous choisissez la bascule vers l'arrière (0 ° vers l'avant, 23 ° vers l'arrière), le produit doit être équipé d'extensions de piètement arrière (voir 5.13. Châssis). Lors de la configuration du produit, il est également possible de prévoir un support fixe qui bloque l'inclinaison d'assise en position horizontale (0 °). L'inclinaison manuelle de l'assise peut s'ajuster par un réglage à manivelle ou par ressort pneumatique. Le réglage de l'inclinaison d'assise existe aussi en fonction électrique (voir 5.4. Fonctions d'assise électriques).

**Réglage par ressort pneumatique**

La commande à ressort pneumatique peut être placée au niveau du bord arrière gauche de l'assise ou sous l'accoudoir gauche (voir figure 5.31).

Ajustement :

1. Diriger le réglage vers le haut pour désengager le ressort pneumatique, ajuster l'inclinaison d'assise avec le poids du haut du corps vers l'avant et vers l'arrière jusqu'à ce que la position souhaitée soit atteinte.
2. Relâcher le réglage pour bloquer l'inclinaison de l'assise.

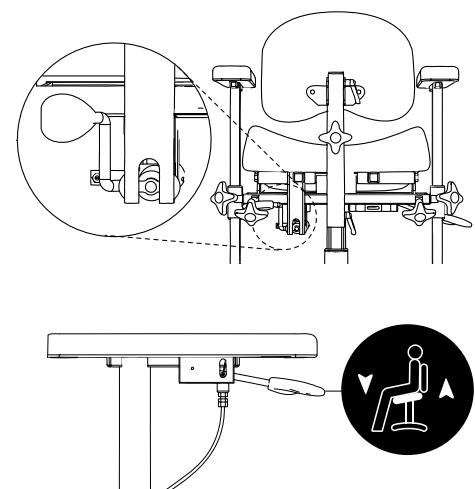


Figure 5.31. Réglage par ressort pneumatique pour ajuster l'inclinaison de l'assise.

**Réglage par manivelle**

La manivelle est située sous le bord arrière de l'assise (voir figure 5.32).

Ajustement :

1. Tourner le réglage vers la droite pour incliner l'assise vers l'avant.
2. Tourner vers la gauche pour l'incliner vers l'arrière.

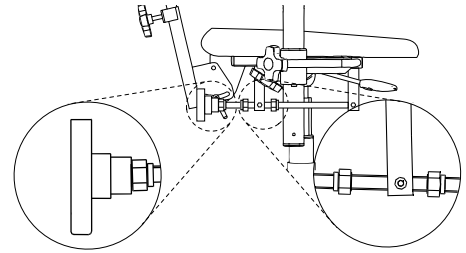


Figure 5.32. Réglage par manivelle pour ajuster l'inclinaison de l'assise.

**5.7. Mécanisme Coxit**

Le mécanisme Coxit comporte des rabats dont l'angle est réglable et qui peuvent être inclinés vers le bas jusqu'à 45 ° maximum. Les rabats se règlent au moyen d'une manette.

Dans les configurations sans inclinaison d'assise, le réglage du mécanisme Coxit est situé sous le bord avant de l'assise sur les côtés droit et gauche (voir figure 5.33). Dans les configurations avec inclinaison d'assise, le réglage du mécanisme Coxit est situé sous le bord arrière de l'assise sur les côtés droit et gauche (voir figure 5.34).

**Mécanisme Coxit avec réglage sous le bord avant de l'assise**

Ajustement :

1. Desserrer la manette, régler l'angle souhaité pour le rabat.
2. Resserrer.

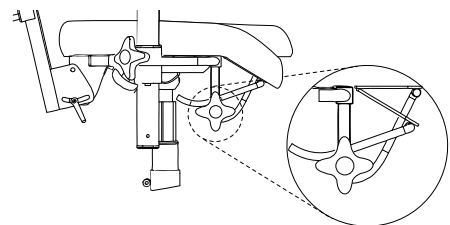


Figure 5.33. Réglage sous le bord avant de l'assise permettant d'ajuster le mécanisme Coxit.

**Mécanisme Coxit avec réglage sous le bord arrière de l'assise**

Ajustement :

1. Tourner la manette dans le sens horaire pour abaisser le rabat.
2. Tourner la manette dans le sens antihoraire pour lever le rabat.

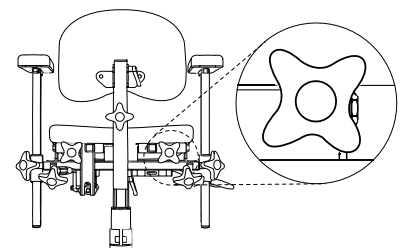


Figure 5.34. Réglage sous le bord arrière de l'assise permettant d'ajuster le mécanisme Coxit.

## 5.8. Dossier

Les dossiers sont disponibles en six versions : ErgoMedic, ErgoMedic Support (en option), ErgoMedic Plus (en option), ErgoMedic Plus avec cale latérale (en option), ErgoMedic Plus Comfort (en option) et ErgoMedic Plus Comfort avec cale latérale (en option). ErgoMedic et ErgoMedic Plus existent aussi dans la matière Slow Recovery (en option). ErgoMedic Plus avec cale latérale est également disponible avec des cales latérales renforcées (en option).

La sellerie pour dossier est disponible en quatre matières : velours, similicuir (en option), tissu à motifs (en option) et tissu hygiénique (en option). Des housses (en option) en velours et en tissu hygiénique sont également disponibles pour toutes les versions de dossiers et dans toutes les dimensions. Les housses en tissu hygiénique ont un extérieur en velours et un intérieur plastifié. Pour obtenir plus d'informations sur les selleries, les housses et les coloris disponibles, veuillez consulter le site [www.mercado.se](http://www.mercado.se). Pour avoir un aperçu des selleries et des housses disponibles, il est recommandé de consulter le document intitulé Seat systems.

### ErgoMedic

ErgoMedic est un dossier légèrement incurvé (voir figure 5.35). Il est disponible dans des dimensions allant de 270 x 220 mm à 460 x 430 mm.

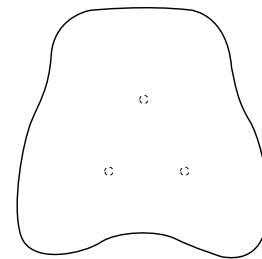


Figure 5.35. Dossier ErgoMedic.

### ErgoMedic Support

ErgoMedic Support est un dossier légèrement incurvé avec plus de rembourrage et un soutien lombaire étendu (voir figure 5.36). Il est disponible dans des dimensions allant de 350 x 430 mm à 460 x 430 mm.

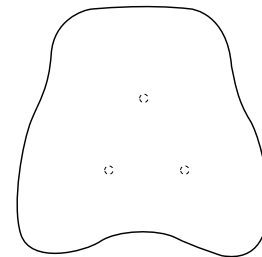


Figure 5.36. Dossier ErgoMedic Support.

### ErgoMedic Plus

ErgoMedic Plus est un dossier offrant un meilleur positionnement avec des côtés renforcés pour un meilleur soutien (voir figure 5.37). Il est disponible dans des dimensions allant de 230 x 200 mm à 460 x 430 mm.

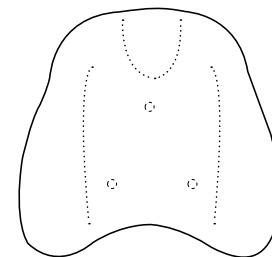


Figure 5.37. Dossier ErgoMedic Plus.

**ErgoMedic Plus avec cale latérale**

ErgoMedic Plus avec cale latérale est un dossier offrant un haut niveau de positionnement avec des côtés renforcés pour une meilleure stabilité latérale (voir figure 5.38). Il est disponible dans des dimensions allant de 300 x 340 mm à 460 x 430 mm.

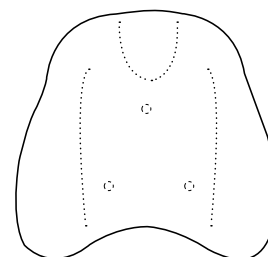


Figure 5.38. Dossier ErgoMedic Plus avec cale latérale.

**ErgoMedic Plus Comfort**

ErgoMedic Plus Comfort est un dossier offrant un meilleur positionnement avec des côtés renforcés pour un meilleur soutien (voir figure 5.39). Ce dossier dispose également d'un soutien lombaire réglable qui procure un appui supplémentaire au rachis lombaire. Le soutien lombaire s'ajuste avec une pompe. Il est disponible dans des dimensions allant de 350 x 430 mm à 460 x 430 mm.

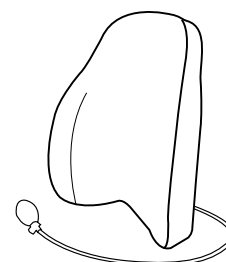


Figure 5.39. Dossier ErgoMedic Plus Comfort.

**ErgoMedic Plus Comfort avec cale latérale**

ErgoMedic Plus Comfort avec cale latérale est un dossier offrant un haut niveau de positionnement avec des côtés renforcés pour une meilleure stabilité latérale (voir figure 5.40). Ce dossier dispose également d'un soutien lombaire réglable qui procure un appui supplémentaire au rachis lombaire. Le soutien lombaire s'ajuste avec une pompe. Il est disponible dans des dimensions allant de 350 x 430 mm à 460 x 430 mm.

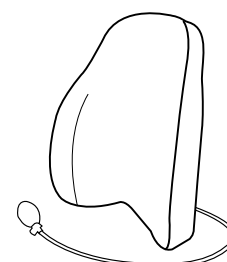


Figure 5.40. Dossier ErgoMedic Plus Comfort avec cale latérale.



## 5.9. Mécanisme de dossier manuel

Le mécanisme de dossier manuel est disponible en trois versions : Standard, Medic (en option) et Comfort (en option). Celles-ci sont disponibles en modèles bas et haut. Le réglage de l'escamotage du dossier existe aussi avec fonction électrique (voir 5.4. Fonctions d'assise électriques).

N.B. Les mécanismes de dossier en illustration sont le modèle bas.

### Standard

Standard peut s'ajuster en hauteur (A), en inclinaison du dossier (B) et en inclinaison du dispositif d'escamotage (C), voir figure 5.41. Le dispositif d'escamotage du dossier peut s'ajuster dans une plage allant de 15 ° vers l'avant à 30 ° vers l'arrière.

Réglage de la hauteur :

1. Desserrer la manette et sélectionner la hauteur souhaitée pour le dossier.
2. Resserrer la manette.

Réglage de l'inclinaison du dossier :

1. Desserrer la manivelle et ajuster à l'inclinaison souhaitée.
2. Resserrer la manivelle.

Réglage de l'inclinaison du dispositif d'escamotage du dossier :

1. Desserrer la manivelle et ajuster à l'inclinaison souhaitée.
2. Resserrer fermement la manivelle.

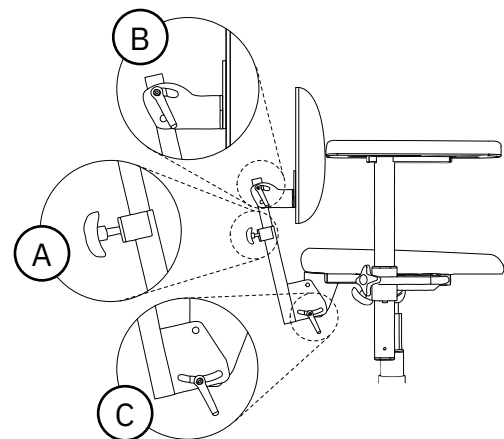


Figure 5.41. Mécanisme de dossier Standard.

### Medic

Medic peut s'ajuster en hauteur (A), en inclinaison du dossier (B), en inclinaison du dispositif d'escamotage du dossier (C) et en profondeur (E), voir figure 5.42.

Le dispositif d'escamotage du dossier peut s'ajuster dans une plage allant de 15 ° vers l'avant à 45 ° vers l'arrière.

Pour le réglage de la hauteur et de l'inclinaison du dossier et du dispositif d'escamotage du dossier, se reporter au mécanisme de dossier Standard.

Réglage de la profondeur :

1. Desserrer manette et ajuster à la profondeur souhaitée.
2. Resserrer fermement la manivelle.

N.B. S'assurer que le mécanisme de dossier Medic est ajusté dans le support de sorte que le poussoir à ressort se verrouille, empêchant le retrait du mécanisme de dossier.

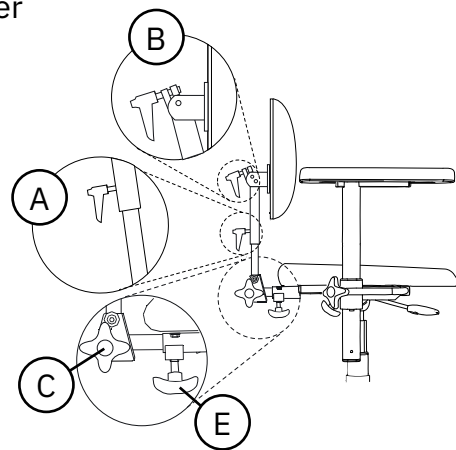


Figure 5.42. Mécanisme de dossier Medic.

### Comfort

Comfort peut s'ajuster en hauteur (A), en inclinaison du dossier (B) et en inclinaison du dispositif d'escamotage par ressort pneumatique (C), voir figure 5.43. Le dispositif d'escamotage du dossier par ressort pneumatique peut s'ajuster au moyen du réglage situé sous l'assise (en standard) ou sous l'accoudoir (en option). Le dispositif d'escamotage du dossier peut s'ajuster dans une plage allant de 3 ° vers l'avant à 40 ° vers l'arrière.

Pour le réglage de la hauteur et de l'inclinaison du dossier, se reporter au mécanisme de dossier Standard.

Réglage du dispositif d'escamotage du dossier par ressort pneumatique avec réglage sous l'assise ou l'accoudoir :

1. Tirer la commande vers l'avant pour le réglage sous l'assise, ou vers le haut pour le réglage sous l'accoudoir. Incliner le haut du corps selon l'angle souhaité.
2. Relâcher la commande pour bloquer le dispositif d'escamotage du dossier.

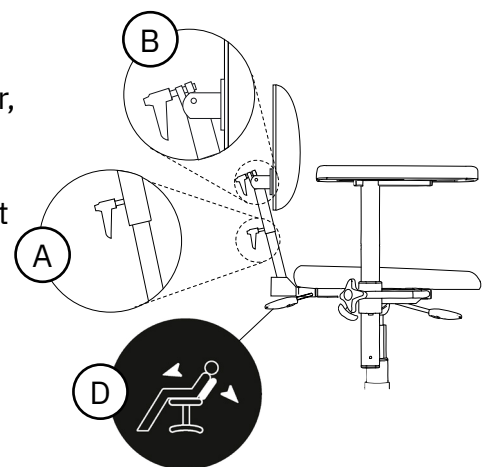


Figure 5.43. Mécanisme de dossier Comfort.

## 5.10. Plaque d'accoudoir

Les plaques d'accoudoir sont disponibles en cinq versions : Mobil, ErgoMedic, ErgoMedic Plus (en option), Hemiplegi (en option) et Extra soft (en option).

La sellerie pour accoudoirs est disponible en cinq matières : similicuir, velours (en option), tissu à motifs (en option), tissu hygiénique (en option) et cuir véritable (en option). Le cuir véritable est particulièrement recommandé aux personnes souffrant d'allergies. Pour obtenir plus d'informations sur les selleries, les housses et les coloris disponibles, veuillez consulter le site [www.mercado.se](http://www.mercado.se). Pour avoir un aperçu des selleries et des housses disponibles, il est recommandé de consulter le document intitulé Seat systems.

### Mobil

La plaque d'accoudoir Mobil est une plaque d'accoudoir large dotée d'une mousse épaisse qui procure un soutien stable lorsque l'utilisateur s'assoit et se lève (voir figure 5.44). La plaque d'accoudoir existe en longueurs de 250 à 400 mm.

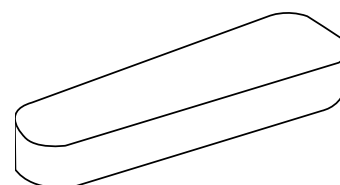


Figure 5.44. Plaque d'accoudoir Mobil.

### ErgoMedic

La plaque d'accoudoir ErgoMedic est incurvée à l'arrière pour maintenir la stabilité du coude. L'avant de la plaque de l'accoudoir est profilée de manière à offrir une bonne prise lors du relevage et du transfert (voir figure 5.45). La plaque d'accoudoir existe en longueurs de 250 à 400 mm.

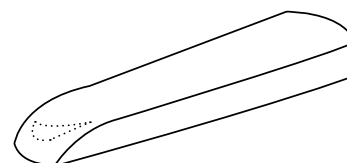


Figure 5.45. Plaque d'accoudoir ErgoMedic.

### ErgoMedic Plus

La plaque d'accoudoir ErgoMedic Plus est profilée de manière à ce que les bras soient soutenus par les côtés, permettant un meilleur soulagement du haut du corps. Elle a une forme ergonomique à l'avant pour soulager le poignet et son articulation en position de repos, tout en offrant un bon support à l'utilisateur pour s'asseoir et se lever (voir figure 5.46). Elle fonctionne également bien comme accoudoir Hemiplegi. La plaque d'accoudoir existe en longueurs de 300 et 420 mm.

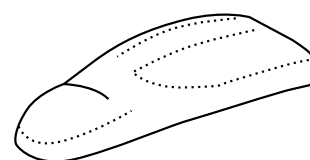


Figure 5.46. Plaque d'accoudoir ErgoMedic Plus.

**Hemiplegi**

La plaque d'accoudoir Hemiplegi est conçue pour l'accoudoir Hemiplegi (en option) qui permet de faire pivoter l'accoudoir devant le corps. Elle comporte des bords sur l'extérieur et l'intérieur et est très longue afin de soutenir la main (voir figure 5.47). Elle existe en longueur 450 mm.

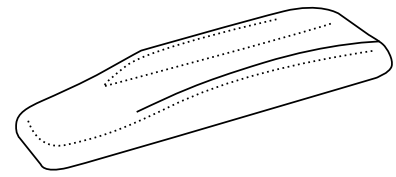


Figure 5.47. Plaque d'accoudoir Hemiplegi.

**Extra soft**

La plaque d'accoudoir Extra soft est un modèle légèrement plus large avec une mousse très douce et souple. Elle est conçue pour les patients sensibles à la douleur mais convient également pour les utilisateurs qui restent assis pendant des périodes prolongées (voir figure 5.48). La plaque d'accoudoir existe en longueurs de 250 à 350 mm.

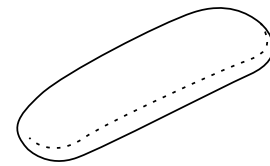


Figure 5.48. Plaque d'accoudoir Extra soft.

**5.11. Mécanisme d'accoudoir**

Le mécanisme d'accoudoir est disponible en trois versions : accoudoirs pliables, accoudoirs PLUS (en option) et accoudoirs Hemiplegi (en option). Le modèle Hémiplegi permet de faire pivoter l'accoudoir devant le corps. Il est utile pour les utilisateurs dont le bras ou la main sont peu ou pas fonctionnels.

En cas d'utilisation de l'inclinaison de l'assise, les accoudoirs peuvent être montés de sorte à ce qu'ils suivent l'assise lorsqu'elle s'incline ou à ne pas la suivre (voir figure 5.52). Accoudoirs inclus en standard avec l'inclinaison électrique de l'assise. Accoudoirs non inclus en standard avec l'inclinaison manuelle de l'assise. L'accoudoir Hemiplegi doit toujours être installé de manière à suivre l'inclinaison de l'assise.

### Accoudoirs pliables

Les accoudoirs pliables sont réglables en hauteur (A), en largeur (B) et peuvent être repliés vers l'arrière (C), voir figure 5.49.

Pour le réglage de la hauteur et de la largeur, voir Accoudoirs PLUS.

Escamotage des accoudoirs :

1. Tirer sur le bouton, si nécessaire le tourner pour le bloquer en position sortie.
2. Saisir l'accoudoir et le faire pivoter vers l'arrière pour le replier.
3. Faire pivoter l'accoudoir vers l'avant pour le rabattre.
4. Vérifier que le bouton s'enclenche en mode verrouillage. Si le bouton ne s'enclenche pas, tournez-le jusqu'à ce qu'il se bloque.

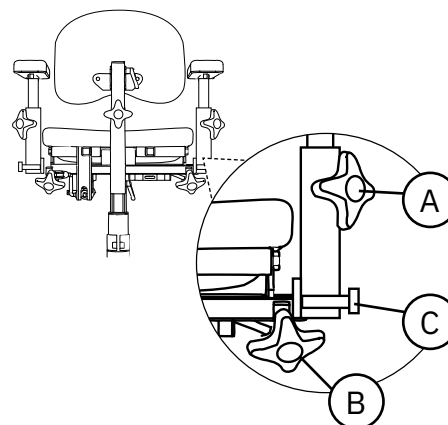


Figure 5.49. Accoudoirs pliables.

### Accoudoirs PLUS

Les accoudoirs PLUS sont réglables en hauteur (A) et en largeur (B), voir figure 5.50.

Réglage de la hauteur :

1. Desserrer la manette et ajuster à la hauteur souhaitée.
2. Resserrer la manette.

N.B. Resserrer fermement la manette de l'accoudoir PLUS.

Réglage de la largeur :

1. Desserrer la manette et ajuster à la largeur souhaitée.
2. Resserrer fermement la manivelle.

N.B. L'ajustement de la largeur des accoudoirs doit être effectué par le prescripteur du produit car l'ergonomie de la position assise peut s'en trouver impactée négativement si ce réglage n'est pas correct. Ceci est particulièrement vrai si le produit est équipé de supports latéraux.

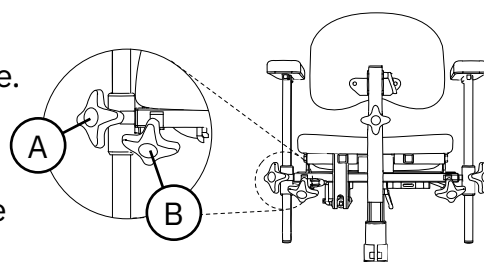


Figure 5.50. Accoudoirs PLUS

### Accoudoir Hemiplegi

Les accoudoirs Hemiplegi sont réglables en hauteur (A), en largeur (B) et en rotation (C), voir figure 5.51.

Pour le réglage de la hauteur et de la largeur, voir Accoudoirs PLUS.

Rotation de l'accoudoir :

1. Desserrer la manette et faire pivoter jusqu'à la position souhaitée.
2. Resserrer la manette.

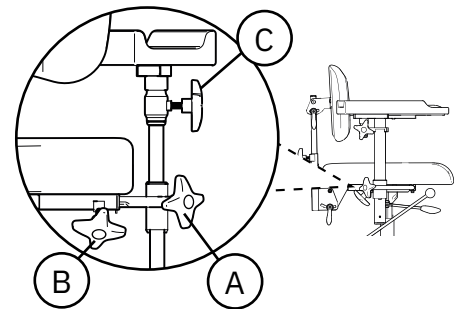


Figure 5.51. Accoudoir Hemiplegi.

### En cas d'utilisation de l'inclinaison de l'assise

L'accoudoir peut être monté de manière à accompagner l'inclinaison de l'assise (A) ou à ne pas la suivre (B), voir figure 5.52.

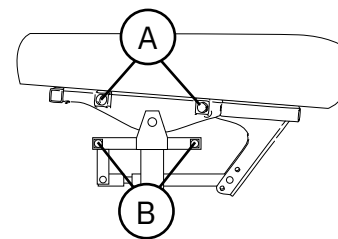


Figure 5.52. Positionnement de l'accoudoir en cas d'utilisation de l'inclinaison de l'assise.

## 5.12. Repose-jambes

Les repose-jambes manuels sont disponibles en deux versions : central et Medic. Le repose-jambes central, qui dispose d'une palette entière, est réglable en hauteur et en inclinaison pour le repose-jambes et en inclinaison pour la palette. L'inclinaison du repose-jambes peut se régler dans quatre positions différentes. Le repose-jambes Medic est réglable en hauteur et en inclinaison pour le repose-jambes et en inclinaison pour la palette. Le repose-jambes est disponible dans des modèles avec palette entière ou divisée. Ils existent en quatre tailles, de S à XL, avec une longueur totale comprise entre 180 mm et 510 mm. Le produit peut être équipé d'un adaptateur (en option) à combiner avec le repose-jambes Cross d'ETAC (fournisseur externe). Les repose-jambes Cross sont amovibles sans outils, suivent l'assise lors du réglage de la hauteur et peuvent pivoter latéralement pour faciliter l'installation et la sortie. Le repose-jambes est disponible en trois modèles : angle fixe standard, angle fixe étroit où l'angle du genou approche de 90 °, et angle réglable. Tous les modèles sont réglables en hauteur et en inclinaison pour la palette et sont disponibles avec des palettes de différentes largeurs.

### Repose-jambes central

Le repose-jambes central est réglable en hauteur (A), en inclinaison pour le repose-jambes (B) et la palette (C), voir la figure 5.53.

Réglage de la hauteur de la palette :

1. Desserrer la manette et tirer ou pousser la palette à la hauteur souhaitée.
2. Resserrer la manette.

Réglage de l'inclinaison du repose-jambes :

1. Dévisser la vis avec une clé Allen de 5 mm et régler l'angle souhaité.
2. Revisser la vis.

Réglage de l'angle de la palette :

1. Régler la vis avec une clé Allen de 5 mm. Pour incliner la palette vers le bas, visser dans le sens horaire. Pour incliner la palette vers le haut, visser dans le sens antihoraire.

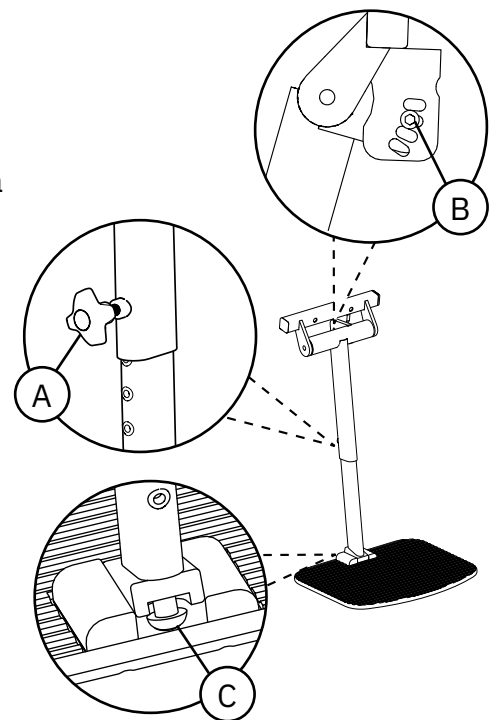


Figure 5.53. Repose-jambes central

### Repose-jambes Medic

Le repose-jambes Medic est monté sur le côté et réglable en hauteur (A), en inclinaison pour le repose-jambes (B) et la palette (C), voir la figure 5.54.

Réglage de la hauteur :

1. Dévisser la vis (A) avec une clé Allen de 5 mm et régler la hauteur souhaitée.
2. Serrer la vis.

Réglage de l'inclinaison du repose-jambes :

1. Desserrer la vis de l'élément de tension (B) avec une clé Allen de 5 mm et régler l'angle souhaité.
2. Serrer la vis.

Réglage de l'angle de la palette :

1. Desserrer la vis de l'élément de tension (C) avec une clé Allen de 5 mm et régler l'angle souhaité.
2. Serrer la vis.

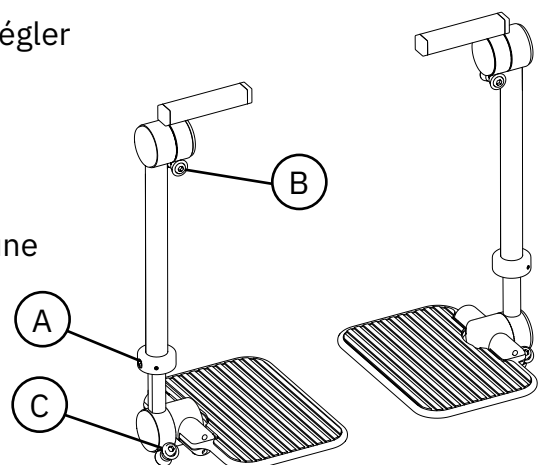


Figure 5.54. Repose-jambes Medic.

### Adaptateur pour repose-jambes Cross

L'adaptateur pour repose-jambes Cross (voir figure 5.55) est monté sur l'armature d'ajustement de la largeur des accoudoirs. L'adaptateur peut être monté dans deux positions de profondeur pour différentes profondeurs d'assise et peut être réglé en continu sur 50 mm de profondeur. Pour plus d'informations, se reporter aux instructions de montage intitulées Adaptateur pour repose-jambes, Cross, disponibles sur [www.mercado.se/en/mercado-document/](http://www.mercado.se/en/mercado-document/).

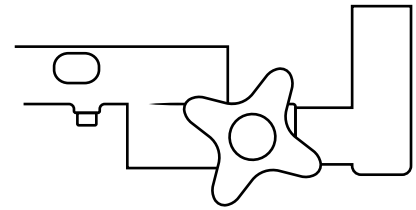


Figure 5.55. Adaptateur pour repose-jambes Cross.

### Repose-jambes Cross

Les repose-jambes Cross sont amovibles sans outils et peuvent pivoter latéralement. Le repose-jambes est réglable en hauteur (A), en inclinaison pour le repose-jambes (B) et la palette (C), voir la figure 5.54.

Faire pivoter le repose-jambes :

1. Lever le repose-jambes d'environ 15 mm et le faire pivoter vers l'extérieur.

Montage du repose-jambes :

1. Insérer le repose-jambes dans le support de l'adaptateur.
2. Faire pivoter le repose-jambes jusqu'à ce qu'il soit droit et fixé dans le support.

Démontage du repose-jambes :

1. Lever le repose-jambes hors du support de l'adaptateur.

Réglage de la hauteur de la palette :

1. Desserrer l'écrou papillon situé sur l'arrière du tube du repose-jambes. Dévisser la vis sur l'avant et ajuster à la longueur souhaitée.
2. Insérer la vis dans le tube et revisser l'écrou papillon. Serrer l'écrou papillon.

Réglage de l'angle de la palette :

1. Desserrer les deux vis situées sur l'extérieur de la palette de 1 à 2 tours avec une clé Allen de 5 mm. Incliner la palette jusqu'à la position souhaitée.
2. Serrer les vis.

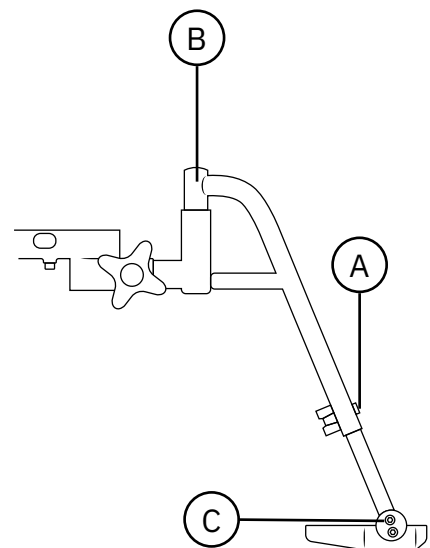


Figure 5.56. Repose-jambes Cross.



### 5.13. Châssis

Le produit est équipé d'un châssis complet LiNX f REAL 6100 PLUS. Le châssis est équipé de quatre roulettes à suspension individuelle et de deux roues motrices antirevaison. Le piètement avant est monté sur ressort pour faciliter le franchissement des obstacles. La force du ressort et la course maximale du piètement avant peuvent être réglées individuellement. Le châssis comprend également des batteries, des moteurs d'entraînement, le module de puissance qui est le point central des fonctions du système de commande du produit, une commande d'activation et de débrayage du frein, et un coupe-circuit automatique avec fonction ON/OFF. Le débrayage du frein permet de déplacer le produit manuellement. Le coupe-circuit automatique est utilisé pour déconnecter les batteries, par exemple lorsque le produit doit être transporté par avion ou s'il n'est pas utilisé pendant une longue période (voir section 3.4. Transport et stockage).

Si une stabilité accrue est nécessaire, des extensions de piètement arrière peuvent être installées sur le produit. Pour plus d'informations, voir 5.14 Adaptation individuelle.



Attention ! Le produit ne doit jamais être transporté dans un véhicule avec le frein débrayé. Si le frein n'est pas activé et que le produit est laissé sur une pente, il se mettra à rouler avec un risque de chute ou de blessures par écrasement.

#### Châssis complet LiNX f REAL 6100 PLUS

Châssis avec batteries (A), moteurs d'entraînement (B), module de puissance (C), commande d'activation et de débrayage du frein (D) et coupe-circuit automatique avec fonction ON/OFF (E). Le capot avant (F) comprend un bouchon de protection (G), voir figure 5.57.



Attention ! Le produit est équipé de petites pièces telles que le bouchon de protection du capot avant. Les petites pièces qui se détachent peuvent présenter un risque d'étouffement pour les enfants et les animaux domestiques.

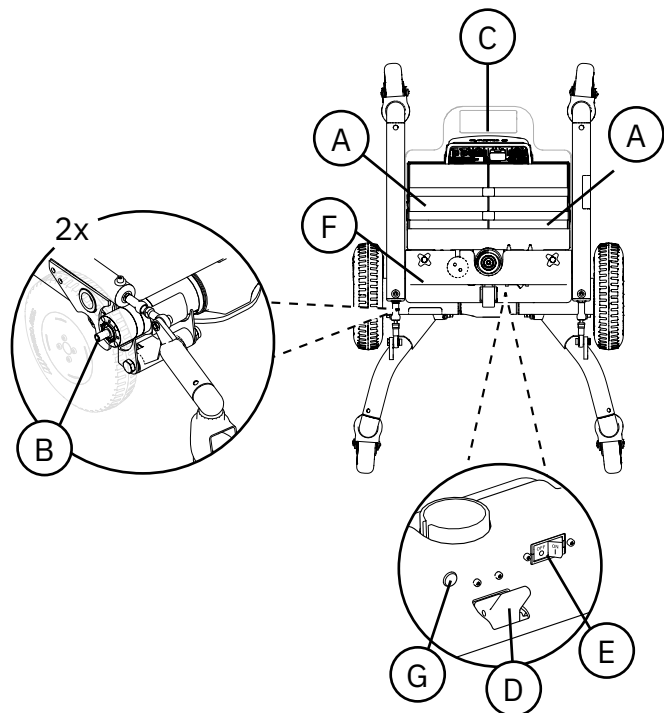


Figure 5.57. Châssis complet LiNX f REAL 6100 PLUS.

**Extension de piètement arrière**

Les extensions de piètement arrière sont montées sur le piètement arrière du châssis (voir figure 5.58).

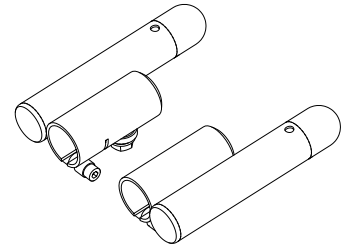


Figure 5.58. Extensions de piètement arrière.

**Coupe-circuit automatique**

- Pour déconnecter le coupe-circuit automatique, appuyer sur OFF.
- Pour réinitialiser le coupe-circuit automatique, appuyer sur ON.

N.B. Pour réinitialiser les fonctions du produit après la déconnexion du coupe-circuit automatique, le boîtier de commande doit être redémarré deux fois.

**Activation et débrayage du frein**

- Pour activer le frein, mettre le réglage sur la position PÅ.
- Pour débrayer le frein, faire passer le réglage sur la position AV.

N.B. Si le frein est débrayé lorsque le produit est en position de marche, le panneau de commande affiche une alarme et le produit ne fonctionne pas. Lorsque le frein est à nouveau enclenché, l'alarme disparaît et le produit peut à nouveau fonctionner.

## 5.14. Adaptation individuelle

Le fauteuil ne doit pas être équipé d'accessoires ou de composants autres que ceux approuvés par Mercado Medic AB. Aucune adaptation individuelle ou modification ne peut être apportée sans l'approbation de Mercado Medic afin de conserver le marquage CE. Les adaptations ne peuvent être effectuées que par du personnel ayant suivi la formation de Mercado Medic en matière de maintenance et de reconditionnement.

Les produits Mercado Medic sont modulaires et peuvent être personnalisés avec divers accessoires. Les composants disponibles, ainsi que leur utilisation, sont décrits dans le document intitulé *Accessories* disponible sur [www.mercado.se/en/mercado-document](http://www.mercado.se/en/mercado-document). Tous les accessoires doivent être montés et fixés de manière à conserver leur réglage et qu'il n'y ait aucun risque que de petites pièces se détachent. Tous les câbles doivent être fixés au moyen de colliers de fixation à la structure du produit pour minimiser le risque d'étranglement.

En plus de sa propre gamme, Mercado Medic a conclu des contrats uniques avec plusieurs entreprises. Les entreprises et les composants concernés sont répertoriés dans la section *Contrats uniques* sur [www.mercado.se/en/mercado-document](http://www.mercado.se/en/mercado-document). Ces articles peuvent être montés tout en conservant le marquage CE.

Si un article ne figurant pas sur la liste des contrats uniques en vigueur est monté, l'organisation responsable doit effectuer une analyse des risques et assumer la responsabilité du produit à la place de Mercado Medic pour ce produit spécifique. Si un article tiers est fréquemment utilisé sur le produit, il est possible de contacter Mercado

Medic pour une demande de contrat unique entre le fournisseur de l'article en question et Mercado Medic. L'article à évaluer doit être envoyé à Mercado Medic, qui évalue le caractère judicieux d'un contrat unique. Une analyse des risques est ensuite effectuée sur la combinaison souhaitée. Une fois l'analyse des risques effectuée, le client reçoit une déclaration écrite et un nouveau contrat unique est établi. Le contrat unique est présenté sur le site Web [www.mercado.se/en/mercado-document](http://www.mercado.se/en/mercado-document).

Si les directives ci-dessous sont respectées lors d'une adaptation individuelle réalisée par le personnel autorisé d'une organisation autre que Mercado Medic, Mercado Medic conserve la responsabilité du produit.

- Les éléments de rembourrage tels que les assises, les dossiers, les accoudoirs, les supports latéraux, les cale-troncs et les appuie-têtes peuvent être adaptés à condition que les dimensions d'ajustement externes existantes ne soient pas dépassées.
- Le centre de gravité de l'utilisateur doit être maintenu au-dessus de l'élèveur.
- Les éléments de rembourrage doivent répondre aux exigences actuelles en matière d'inflammabilité et d'environnement. Si un coussin d'un fabricant tiers est utilisé, le produit doit être équipé d'une plaque d'assise réalisée dans un matériau antiglisse aux dimensions correspondantes pour garantir la sécurité du produit.
- Les surfaces supportant la charge de forces verticales importantes ne doivent pas se retrouver à l'extérieur de la surface (base) formée par les points du centre des roulettes.

Les produits ayant subi des modifications en dehors des directives ci-dessus doivent être vérifiés par Mercado Medic afin que Mercado Medic puisse conserver la responsabilité du produit.

Concernant les produits personnalisés par le prestataire de soins, en dehors des directives de Mercado Medic, la responsabilité du produit est transférée au prestataire de soins jusqu'à ce que le produit soit remis dans son état initial ou retiré du marché. Mercado Medic reprend alors la responsabilité du fait des produits conformément au marquage CE du règlement (UE) 2017/745 relatif aux dispositifs médicaux (RDM).

Pour toute question concernant les personnalisations de produit, veuillez contacter le chef de produit de Mercado Medic via les coordonnées du siège social indiquées à la section 1.1. Coordonnées.

## 6. Informations importantes concernant la sécurité

Notre site Web [www.mercado.se](http://www.mercado.se) fournit des informations relatives aux notifications de sécurité ou aux rappels de produits et d'accessoires.

### 6.1. Respect des normes et classification

Les fauteuils roulants électriques de Mercado Medic portent le marquage CE conformément au règlement sur les dispositifs médicaux (UE) 2017/745 (RDM) et au recueil de textes réglementaires applicables aux dispositifs médicaux LVFS 2003:11 de l'Agence suédoise des médicaments. Les produits sont des dispositifs médicaux tels que définis à l'article 2 du RDM. Les dispositifs sont classés comme des dispositifs médicaux non invasifs de classe 1 conformément au règlement 1. La propriété active des variantes du produit ayant des fonctions électriques n'est pas considérée comme affectant la classification.

Le produit est classé comme fauteuil roulant électrique de classe A, pour une utilisation en intérieur uniquement, conformément à la norme EN 12184:2014. Le poids du mannequin d'essai pendant tous les tests selon la même norme était de 135 kg.

Le produit est testé et approuvé selon les normes suivantes :

- EN 12184:2014
- ISO 7176-21:2009
- ISO 7176-14:2008

En plus de ce qui précède, le chargeur de batterie du produit est testé et approuvé selon les normes suivantes :

- EN 60601-1
- EN 60601-1-2
- EN 60335-2-29:2004 + A2:2010

Tous les textiles du produit sont testés et approuvés conformément aux normes suivantes en matière de protection contre les incendies :

- EN 1021-1:2014 (source d'inflammation : cigarette incandescente)
- EN 1021-2:2014 (source d'inflammation : flamme de gaz équivalente à une allumette allumée)

Seuls le dessous de l'assise et les accoudoirs ne sont pas protégés contre le feu car ils sont en bois. Toutes les autres surfaces sont en métal ou recouvertes de textiles ignifugés. Les accoudoirs, assises, dossiers, etc. sont conçus et fabriqués pour être exempts de substances toxiques et allergènes.

Le produit est conforme à la classe de protection IPX4. Le chiffre 4 signifie que le produit est étanche à l'eau et qu'il peut donc supporter le déversement de 10 litres d'eau par minute à une pression de 80-100 kPa.

### 6.2. Mises en garde



Attention ! En tant qu'utilisateur, vous devez contacter votre prescripteur, centre d'assistance technique ou distributeur si le produit présente des performances dégradées ou altérées. Un produit présentant des performances dégradées ou altérées doit être immédiatement mis hors service afin d'éviter les incidents et les accidents. Le produit ne doit pas être remis en service tant qu'un technicien agréé ne l'a pas examiné.



Attention ! Pour préserver la sécurité, le produit ne doit être utilisé que par la personne et pour l'usage auxquels il est destiné. Le produit est réglé pour un utilisateur unique. La modification des réglages peut affecter la position assise de l'utilisateur, ce qui peut entraîner des blessures.



Attention ! Il n'est pas permis de modifier le produit soi-même. Si vous souhaitez une adaptation individuelle, contactez votre prescripteur ou le distributeur. Si le produit est modifié, le marquage CE n'est plus valable et Mercado Medic n'endosse plus l'entière responsabilité du produit. Les modifications peuvent affecter la sécurité du produit et entraîner des incidents et des accidents.



Attention ! Le produit peut être équipé de longs câbles ou fils qui ne peuvent pas être fixés pour que le produit fonctionne correctement. Les câbles et les fils peuvent présenter un risque d'étranglement pour les jeunes enfants, par exemple. Ne laissez pas le produit sans surveillance avec de jeunes enfants à proximité.



Attention ! Le produit est équipé de petites pièces telles que le bouchon de protection du capot avant. Les petites pièces qui se détachent peuvent présenter un risque d'étouffement pour les enfants et les animaux domestiques.



Attention ! Les surfaces métalliques peuvent devenir très chaudes si elles sont exposées au soleil. Le contact de la peau avec des surfaces chaudes peut entraîner des brûlures. Évitez d'exposer les surfaces métalliques à la lumière directe du soleil.



Attention ! Vérifiez toujours que le frein est activé lorsque vous vous asseyez et vous levez. Si le frein n'est pas activé, le produit risque de rouler lorsque vous vous asseyez ou vous levez, ce qui peut entraîner des chutes.



Attention ! Les réparations et autres interventions techniques ne peuvent être effectuées que par du personnel autorisé par Mercado Medic. Si ce point n'est pas respecté, le marquage CE n'est plus valable et Mercado Medic n'endosse plus l'entière responsabilité du produit.



Attention ! Le produit ne doit pas recevoir de charges supérieures au poids maximum de l'utilisateur. En cas de charges plus élevées, la durée de vie du produit risque d'être réduite et les composants peuvent se casser. Si le produit a été soumis à des charges supérieures à celles prévues, le personnel autorisé doit procéder à une évaluation globale (voir 6.3. Durée de vie prévue) pour s'assurer que l'utilisation du produit est toujours sûre.



Attention ! Seuls les batteries et chargeurs de Mercado Medic, qui sont testés et approuvés avec le produit, peuvent être utilisés sur les modèles équipés de fonctions électriques. En cas d'utilisation d'un autre chargeur ou d'autres batteries, le marquage CE et la responsabilité du produit de Mercado Medic ne s'appliquent plus aux problèmes concernant la batterie, le rechargement ou d'autres composants électroniques.



Attention ! Le fauteuil ne doit pas être équipé d'accessoires ou de composants autres que ceux approuvés par Mercado Medic AB. Aucune adaptation individuelle ou modification ne peut être apportée sans l'approbation de Mercado Medic afin de conserver le marquage CE. Si un composant non approuvé doit être utilisé, se reporter à la section 5.14. Adaptation individuelle.



Attention ! Ne connectez rien d'autre que les accessoires électriques adaptés par Mercado Medic aux connecteurs du système de commande. Des composants inadaptés peuvent se casser et blesser l'utilisateur. Si un composant non approuvé doit être utilisé, se reporter à la section 5.14. Adaptation individuelle.



Attention ! Le montage, la connexion ou le démontage ne sont pas sans risque. Si les composants sont manipulés de manière incorrecte, des blessures par pincement peuvent se produire. Ce type de travail ne peut donc être effectué que par un technicien agréé Mercado Medic.



Attention ! Toutes les parties du produit doivent être montées et fixées de telle sorte que les petites pièces ne puissent pas se desserrer. Tous les câbles doivent être fixés au moyen de colliers de fixation à la structure du produit pour minimiser le risque d'étranglement.



Attention ! Utiliser uniquement un chargeur homologué par Mercado Medic pour recharger le produit. L'utilisation d'un autre chargeur peut, par exemple, entraîner un risque d'incendie ou d'interférence avec d'autres équipements électroniques. Voir 7. Informations techniques pour chargeur homologué.



Attention ! Les chargeurs dont les câbles et les connecteurs sont endommagés ou usés doivent être mis hors service immédiatement. Des câbles ou des connecteurs usés peuvent entraîner des courts-circuits et un risque d'incendie. Contactez votre prescripteur ou distributeur pour remplacer le chargeur (voir 1.1. Coordonnées).



Attention ! Les batteries émettent des gaz explosifs lors de la recharge. Par conséquent, rechargez votre produit dans un endroit bien ventilé et évitez les flammes et les étincelles. Si les gaz s'enflamment, il y a un risque d'incendie.



Attention ! Le produit ne doit jamais être transporté dans un véhicule avec le frein débrayé. Si le frein n'est pas activé et que le produit est laissé sur une pente, il se mettra à rouler avec un risque de chute ou de blessures par écrasement.



### 6.3. Durée de vie prévue

La durée de vie prévue du produit est de 10 ans lorsqu'il est utilisé conformément aux instructions de ce manuel. Cette durée de vie est calculée à partir de la date de fabrication du produit. La date de fabrication du produit qui se trouve sur l'une des étiquettes argentées présentes sur le châssis du produit a pour format AAAA-MM (année et mois), voir figure 6.1. Cette étiquette comprend également le numéro de série et un identifiant du modèle (UDI-DI).



Figure 6.1. Numéro de série, UDI-DI et date de fabrication sur étiquette.

N.B. Si l'étiquette portant le numéro de série et la date de fabrication est endommagée ou détruite, contactez en premier lieu votre prescripteur ou le distributeur pour qu'il vous aide à identifier le produit (voir 1.1. Coordonnées. Une fois le numéro de commande ou le numéro de série identifié, contactez Mercado Medic pour obtenir une étiquette de remplacement.

La durée de vie prévue des accessoires fournis avec le produit par Mercado Medic est de 10 ans, sauf indication contraire dans la documentation d'accompagnement spécifique.

La durée de vie prévue de la batterie est de 5 ans lorsque le produit est rechargé conformément aux instructions du présent manuel, voir 2.3. Recharge.

Sur les marchés autres que la Suède et la Norvège où le produit est vendu par le distributeur directement à l'utilisateur, le cas échéant, et n'a donc pas de prescripteur responsable, un entretien périodique à des intervalles de 2 ans maximum doit être effectué pendant et après la durée de vie prévue. L'entretien s'effectue conformément aux instructions de ce manuel (voir le chapitre 8. Maintenance et reconditionnement), en plus de l'évaluation globale ci-dessous.

Une fois la durée de vie prévue écoulée, Mercado Medic ne peut plus garantir la conformité et la sécurité du produit, car Mercado Medic n'a aucun contrôle sur la façon dont le produit a été utilisé et abîmé. Une fois la durée de vie prévue écoulée, Mercado Medic ne peut pas garantir la fourniture de pièces de rechange.

#### Évaluation globale

Une fois la durée de vie prévue écoulée, il est important qu'une évaluation globale du produit soit effectuée avant de continuer à l'utiliser. L'évaluation globale du produit doit être effectuée par le personnel autorisé de l'organisme de santé si le produit est prescrit, et doit au minimum prendre en compte :

- l'utilisation du produit
- l'état du produit et de ses composants
- si le produit a été reconditionné et entretenu
- les dates du reconditionnement et de la maintenance
- les interventions réalisées aux occasions susmentionnées
- et la raison des interventions susmentionnées.



Une fois la durée de vie prévue écoulée, un entretien périodique à des intervalles de 2 ans maximum doit être effectué conformément aux instructions de ce manuel (voir le chapitre 8. Maintenance et reconditionnement), en plus de l'évaluation globale ci-dessus.

#### **6.4. Signalement des incidents et événements indésirables**

En tant que fabricant de dispositifs médicaux dans l'UE, Mercado Medic est tenu de mettre en place un système permettant de contrôler le fonctionnement de ses produits dans la pratique.

Avant que nos produits ne soient marqués CE et mis sur le marché, nous avons examiné les risques qu'ils peuvent présenter et pris des mesures pour les réduire autant que possible. Néanmoins, des incidents et des accidents peuvent se produire lors de l'utilisation des produits. Si cela se produit, il est important que cela soit signalé à la fois à Mercado Medic et à l'autorité nationale compétente. Utilisez les coordonnées prévues dans ce manuel pour les signalements (voir 1.1. Coordonnées). Veuillez utiliser le courrier électronique pour permettre un traitement plus rapide.

## 7. Informations techniques

Cette section décrit les dimensions et les performances du produit, ainsi que les symboles qui figurent sur le produit.



Attention ! Les réparations et autres interventions techniques ne peuvent être effectuées que par du personnel autorisé par Mercado Medic. Si ce point n'est pas respecté, le marquage CE n'est plus valable et Mercado Medic n'endosse plus l'entière responsabilité du produit.

### Poids de l'utilisateur

Modèle	MAX
REAL 6100 PLUS LiNX	135 kg
REAL 6100 PLUS LiNX Enfant	135 kg



Attention ! Le produit ne doit pas recevoir de charges supérieures au poids maximum de l'utilisateur. En cas de charges plus élevées, la durée de vie du produit risque d'être réduite et les composants peuvent se casser. Si le produit a été soumis à des charges supérieures à celles prévues, le personnel autorisé doit effectuer une évaluation globale (voir 6.3 Durée de vie prévue) pour s'assurer que l'utilisation du produit est toujours sûre.

### Caractéristiques du produit pour tous les modèles

	REAL 6100 PLUS LiNX	REAL 6100 PLUS Enfant LiNX
Largeur <sup>1</sup>	570 mm	
Longueur	795 mm	
Hauteur totale <sup>2</sup>	610-1040 mm	
Hauteur replié dans l'emballage	550 mm	
Hauteur d'assise <sup>3</sup>	460-740 mm, 380-580 mm	
Largeur du cadre de siège	390 mm	340 mm
Largeur de l'assise	400-480 mm	290-400 mm
Profondeur de l'assise	390-530 mm	320-480 mm
Inclinaison de l'assise <sup>4</sup>	0 °, -15 °/+8 °, -8 °/+15 °, 0 °/+23 °	
Hauteur du dossier	390-650 mm	
Largeur du dossier	350-460 mm	230-360 mm

1 Le produit peut être plus large en fonction de la largeur de l'assise et de l'ajustement des accoudoirs.

2 Hauteur totale avec dossier ErgoMedic 380 x 260 mm.

3 Ces hauteurs d'assise sont obtenues grâce à différents élévateurs.

Dispositif d'escamotage du dossier <sup>4</sup>	-15 °/+30 °, -3 °/+40 °, -15 °/+45 °, -23 °/+28 °	
Longueur du repose-jambes	370–530 mm	310–380 mm
Inclinaison du repose-jambes	0 °/-32 °	
Hauteur de l'accoudoir	150-300 mm	
Roulettes	Ø125 mm 804362 Roulettes Bande en caoutchouc 125x36 M12 REAL 6100 PLUS	
Roues motrices	Ø225 mm, entièrement moulées et anticrevaision 805203 Roues motrices REAL 6100 PLUS	
Capacité de franchissement d'obstacles	40 mm	
Espace de rotation à 180 °	870 mm	
Stabilité statique <sup>5</sup>	±6 °	
Stabilité statique latérale	6 °	
Stabilité dynamique <sup>6</sup>	montée 10 °, descente 3 °	
Vitesse maximale	4,5 km/h	
Distance de freinage par rapport à la vitesse maximale	1,0 m ou 0,7 m avec frein actif	
Distance parcourue par recharge <sup>7</sup>	environ 15 km	
Temps de charge	6-16 heures	
Moteurs	2 x 24 V DC ME803661C 600392 Moteur d'entraînement D 6100 PLUS cplt 600393 Moteur d'entraînement G 6100 PLUS cplt	
Chargeurs testés et approuvés par Mercado Medic AB	ECB-401 EC Buddy 4A BAC1010 Chargeur de batterie 6100 Plus 4 amp	
Batteries testées et approuvées par Mercado Medic AB	FGS, FGG22805, 2 pcs 12V 28 Ah Celectric, CDC G 12 024, 2 pcs 12V 26 Ah Sonnenschein, A512/25 G5, 2 pcs 12V 25 Ah	
Pièces de rechange pour batteries chez Mercado Medic AB	Référence Article BA1010 Bloc batterie 24V/25 Ah pour REAL 6100 PLUS BA1020 Bloc batterie 24V/28 Ah FGS pour REAL 6100 PLUS	
Poids	76 kg batterie comprise	

4 L'angle négatif (-) correspond à une inclinaison vers l'avant et l'angle positif (+) correspond à une inclinaison vers l'arrière.

5 Les réglages de l'inclinaison de l'assise et du dispositif d'escamotage du dossier, associés à une hauteur d'assise élevée, peuvent affecter la stabilité statique et dynamique.

6 En cas de pente plus importante, le produit doit descendre à reculons.

7 Celle-ci s'applique à des conditions de conduite avec une température optimale, sans obstacles ni pentes. N.B. Gardez à l'esprit que toutes les fonctions d'assise électriques raccourcissent le kilométrage prévu du produit en fonction de la fréquence d'utilisation.

### Caractéristiques du produit pour chargeur

Le produit est équipé du chargeur ECB-401 EC Buddy 4A. Le chargeur est conçu uniquement pour les batteries au plomb à 12 cellules (24 V). Pour une recharge satisfaisante, le chargeur doit être utilisé à une température ambiante comprise entre 10 et 30 °C. La tension de charge optimale est obtenue à 20 °C.

Le chargeur est fourni avec une protection contre les incidents suivants :

- Polarité inversée
- Court-circuit
- Étincelles
- Surchauffe



Attention ! Utiliser uniquement un chargeur homologué par Mercado Medic pour recharger le produit. L'utilisation d'un autre chargeur peut, par exemple, entraîner un risque d'incendie ou d'interférence avec d'autres équipements électroniques. Voir 7. Informations techniques pour chargeur homologué.

## 7.1. Programmation du produit

N.B. Seul le personnel autorisé par Mercado Medic peut connecter un récepteur sans fil codé, LiNX Access Key, au produit. Pour plus d'informations sur la formation et l'autorisation, veuillez contacter Mercado Medic, voir 1.1. Coordonnées.

### Programme de base

REAL 6100 PLUS LiNX est livré avec un programme de base, le programme Bundle, qui contient des pilotes préprogrammés pour les fonctions du produit dans sa version de base, ainsi que des pilotes pour d'autres accessoires et options électriques. Ce programme de base permet de passer d'un module à l'autre et d'une fonction à l'autre sans reprogrammation. Redémarrer le produit deux fois après l'installation pour activer le nouveau module ou la nouvelle fonction.

- Boîtier de commande REM211
- Boîtier de commande REM400
- Boîtier d'affichage REM500
- Clavier LiNX
- Commande du soignant (ACU200)
- Boîtier d'actionneur pour 4 fonctions d'assise ACT400
- Dispositif d'escamotage du dossier électrique
- Repose-jambes électrique central
- Repose-jambes électrique avec compensation de longueur

Le programme Bundle contient des applications plus complètes qui peuvent être sélectionnées pour obtenir des fonctionnalités alternatives, comme indiqué ci-dessous. Ces programmes sont situés dans les slots 1 à 4 et peuvent être activés en se connectant au produit à l'aide de LiNX Access Key. Le programme 1 est le programme de base actif à la livraison, il sert aussi au backup.

**Programme 1. Fonctions d'assise**

- Hauteur d'assise
- Inclinaison de l'assise (en option)
- Dispositif d'escamotage du dossier électrique (en option)
- Repose-jambes électrique central (en option)
- Réglage de la longueur du repose-jambes électrique avec compensation de longueur (en option)
- Longueur et inclinaison du repose-jambes électrique avec compensation de longueur (en option)

**Programme 2. Fonctions d'assise**

- Hauteur d'assise
- Inclinaison de l'assise (en option)
- Dispositif d'escamotage du dossier électrique (en option)
- Repose-jambes électrique gauche Comfort (en option)
- Repose-jambes électrique droit Comfort (en option)
- Repose-jambes électrique gauche et droit Comfort (en option)

**Programme 3. Fonctions d'assise**

- Hauteur d'assise
- Inclinaison de l'assise (en option)
- Double dispositif d'escamotage du dossier électrique (en option)
- Repose-jambes électrique central (en option)
- Longueur du repose-jambes électrique avec compensation de longueur (en option)
- Longueur et inclinaison du repose-jambes électrique avec compensation de longueur (en option)

**Programme 4. Fonctions d'assise**

- Hauteur d'assise
- Inclinaison de l'assise (en option)
- Double dispositif d'escamotage du dossier électrique (en option)
- Repose-jambes électrique gauche Comfort (en option)
- Repose-jambes électrique droit Comfort (en option)
- Repose-jambes électrique gauche et droit Comfort (en option)

**Adaptation des fonctions de conduite**

Les fonctions de conduite doivent être adaptées à l'utilisateur afin que le produit puisse être conduit en toute sécurité en tenant compte des capacités et de l'environnement de l'utilisateur.



N.B. L'adaptation des fonctions de conduite ne peut être effectuée que par du personnel autorisé par Mercado Medic. Pour plus d'informations sur la formation et l'autorisation, veuillez contacter Mercado Medic, voir 1.1. Coordonnées.



Sélection de fonctions programmables :

- Vitesse vers l'avant
- Accélération vers l'avant
- Distance de freinage vers l'avant
- Vitesse vers l'arrière
- Accélération vers l'arrière
- Distance de freinage vers l'arrière
- Vitesse en virage
- Accélération en virage
- Freinage vitesse en virage
- Sensibilité du joystick
- Utilisation d'un joystick externe
- Fonction inversée du joystick








**7.2. Symboles**

Les symboles suivants sont utilisés sur les réglages du produit, le marquage ou dans ce manuel. Pour un aperçu de l'emplacement des symboles, consulter les figures 7.1 à 7.5.

N°	Réglages manuels
1	 Inclinaison de l'assise vers l'avant/l'arrière
2	 Dispositif d'escamotage du dossier vers l'avant/l'arrière

N°	Coupe-circuit automatique
3	 Av
4	 Pà

**N° Boîtier de commande LiNX REM211**

5		Le symbole est situé à côté de la commande de vitesse sur le boîtier de commande LiNX REM211 et indique la direction pour augmenter ou diminuer la vitesse.
6		Avertisseur sonore
7		Sélection des fonctions vers le haut et le bas, utilisée pour sélectionner les fonctions de conduite et d'assise.
8		Interrupteur principal et arrêt d'urgence
9		Fonction de conduite
10		Fonction d'assise
11		Symbole de charge

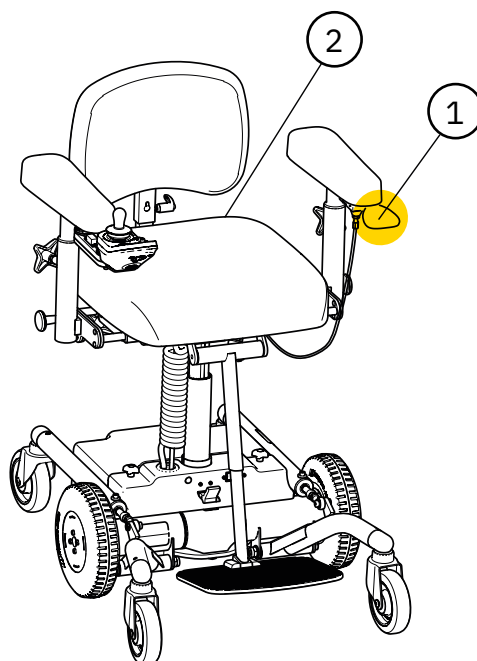








Figure 7.1. Aperçu des symboles des commandes manuelles.

**N° Boîtier de commande LiNX REM400 et REM500**

12		Interrupteur principal et arrêt d'urgence
13		Symbole de charge
14		Bouton multifonction I
15		Bouton multifonction II
16		Symbole des fonctions d'assise
17		Avertisseur sonore

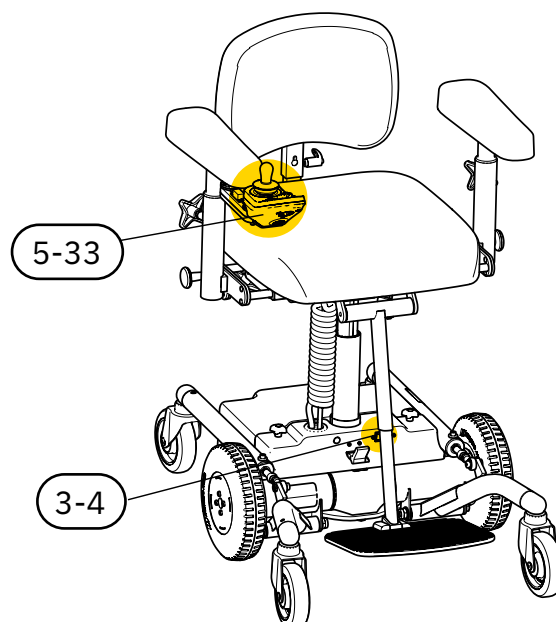


Figure 7.2. Aperçu des symboles des commandes électriques.

**N° Boîtier de commande LINX REM400 et REM500**

18		Bouton de navigation : zone d'interaction pour la navigation et symbole de mode avec fonctions de balayage et tactile. Le symbole est bleu si le mode est activé ou gris si le mode est désactivé.
19		Symbole du mode de navigation avec seulement la fonction tactile. Le symbole est bleu si le mode est activé ou gris si le mode est désactivé.
20		Symbole de verrouillage des boutons
21		Commande de vitesse
22		Symbole de mode de conduite verrouillé : indique que les fonctions de conduite du fauteuil sont verrouillées.
23		Symbole de mode de conduite restreint : indique que la vitesse du fauteuil est limitée
24		Symbole de code d'erreur : indique qu'une erreur (codes d'erreur de 1 à 7) s'est produite
25		Symbole de mode d'assise verrouillé : indique que les fonctions d'assise du fauteuil sont verrouillées
26		Symbole de Bluetooth désactivé : indique que la fonction de connexion au Bluetooth est désactivée
27	J1 	Entrée pour connecteur 3,5 mm 1 : entrée pour av/på
28	J2 	Entrée pour connecteur 3,5 mm 2 : entrée pour sélecteur de fonction (fonctions de conduite 1 à 3)

**N° Commandes électriques Interrupteur à 10 voies**

29		Fonction d'ajustement de l'inclinaison du dossier
30		Fonction d'ajustement de la hauteur d'assise.
31		Fonction d'ajustement de la longueur du repose-jambes
32		Fonction d'ajustement de la longueur et de l'angle du repose-jambes
33		Fonction d'ajustement de l'inclinaison d'assise

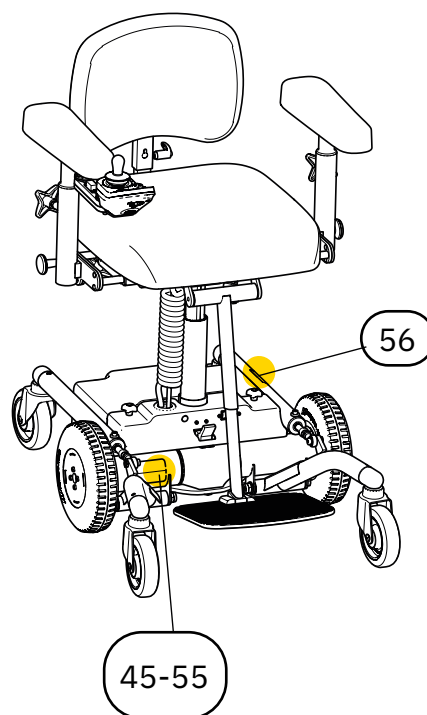


Figure 7.3. Aperçu des symboles de marquage.

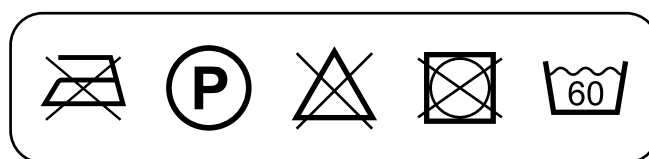










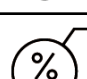














Figure 7.4. Aperçu des symboles des conseils de lavage. Symboles 35 à 39.



**N° Marquage et instructions d'utilisation**

34		Mise en garde
35		Ne pas repasser
36		Ne résiste pas aux liquides de nettoyage à sec plus forts que le perchloréthylène
37		Ne pas utiliser d'eau de Javel
38		Ne pas sécher au sèche-linge
39		Lavage en machine à 60 °C
40		Protéger de l'humidité
41		Manipuler avec précaution
42		Ce côté en haut
43		Température autorisée
44		Humidité relative admissible
45		Altitude autorisée
46		Pour usage à l'intérieur uniquement
47		Poids maximum de l'utilisateur
48		Date de fabrication

49		Fabricant
50		Dispositif médical
51		Numéro de série
52		La marque CE, qui indique la conformité du produit à la réglementation européenne
53		Les composants électriques doivent être déposés dans un centre de recyclage spécialisé.
54		Le produit fait partie d'un système de recyclage
55		Le poids des composants dépasse 10 kg
56		Ne peut pas être utilisé comme siège dans les véhicules automobiles

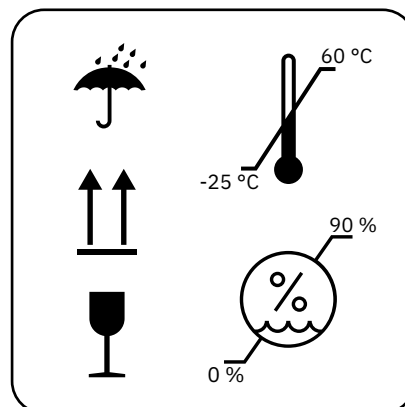


Figure 7.5. Aperçu des symboles de l'emballage. Symboles 40 à 44.

## 8. Maintenance et reconditionnement

Cette section décrit l'inspection et le dépannage du produit, fournit des informations sur le remplacement des batteries et des instructions relatives au reconditionnement du produit. Le guide du dépannage est destiné à tous les utilisateurs du produit, et la section s'adresse par ailleurs à ceux qui gèrent professionnellement ces parties du cycle de vie du produit.

N.B. Il est interdit à l'utilisateur de s'asseoir sur le produit pendant les travaux de reconditionnement, de maintenance ou d'entretien.

### Inspection lors de la maintenance

Dans le cadre de la maintenance, une inspection visuelle approfondie doit toujours être effectuée sur les principaux composants du produit afin de garantir la sécurité du patient. Les principaux composants du produit comprennent le châssis, l'élèveur, le cadre de siège, le dispositif d'escamotage du dossier et le mécanisme d'accouder. Cette inspection doit inclure les soudures, les fonctions verrouillables et les réglages.



Attention ! Les réparations et autres interventions techniques ne peuvent être effectuées que par du personnel autorisé par Mercado Medic. Si ce point n'est pas respecté, le marquage CE n'est plus valable et Mercado Medic n'endosse plus l'entière responsabilité du produit.



Attention ! En tant qu'utilisateur, vous devez contacter votre prescripteur, centre d'assistance technique ou distributeur si le produit présente des performances dégradées ou altérées. Un produit présentant des performances dégradées ou altérées doit être immédiatement mis hors service afin d'éviter les incidents et les accidents. Le produit ne doit pas être remis en service tant qu'un technicien agréé ne l'a pas examiné.

### 8.1. Guide de dépannage

Si aucune des solutions suivantes ne résout le problème, une intervention de maintenance peut être nécessaire. Contactez votre centre d'assistance technique ou Mercado Medic (voir section 1.1). Coordonnées.

#### Dysfonctionnement du boîtier de commande

Les dysfonctionnements sont signalés par des clignotements sur le voyant de contrôle du boîtier de commande au niveau de l'interrupteur principal. Les clignotements se produisent par groupes de 1 à 7 avec un intervalle de 2 secondes. Le nombre de clignotements indique quelle erreur s'est produite. Le boîtier de commande LiNX REM400 et le boîtier d'affichage LiNX REM500 affichent également le code d'erreur avec le nombre de clignotements.

Dans le cas de certaines pannes, l'électronique est réinitialisée lorsque la panne est corrigée, et le voyant de contrôle retrouve sa lumière verte fixe. D'autres pannes peuvent être couplées, ce qui signifie que le produit doit être éteint pendant au moins 2 secondes, puis rallumé pour réinitialiser la panne. En cas de pannes graves affectant la sécurité de conduite, le produit s'arrêtera automatiquement. Les pannes moins graves seront indiquées uniquement sur le voyant de contrôle et le produit pourra continuer à fonctionner. En cas de pannes moins graves, l'électronique peut passer en mode conduite de secours. Ce mode signifie que le produit peut toujours fonctionner, mais toutes les variables de vitesse seront abaissées.

Symptômes	Cause	Action
1 clignotement	Le boîtier de commande est défectueux.	Reprogrammer ou remplacer le boîtier de commande.
1 clignotement	Le câblage du boîtier de commande est endommagé ou mal connecté.	Vérifiez les câbles du boîtier de commande. Remplacer le câblage s'il est défectueux.
2 clignotements	Câble défectueux ou déconnecté.	Vérifier tous les câbles.
2 clignotements	Connexion Bluetooth déconnectée.	Vérifier la connectivité Bluetooth si celle-ci est active. Vérifier le chargeur et recharger les batteries du produit.
2 clignotements	Logiciel corrompu.	Reprogrammer le système.
2 clignotements	Mauvaise version du logiciel.	Si un signal est émis après le remplacement d'un module du système, une mise à jour du logiciel est requise.
2 clignotements	Module défectueux.	Si la panne persiste après les étapes ci-dessus, le composant doit être remplacé.
3 clignotements	Moteur (M1) gauche Court-circuit ou coupure sur le cordon entre le connecteur M1 du module électronique et le moteur, ou bien moteur 1 défectueux.	Vérifier en débranchant la connexion M1 et en mesurant la résistance entre les broches extérieures (1 et 4), pour détecter une coupure ou un court-circuit. En cas de court-circuit, le moteur doit être remplacé.
4 clignotements	Moteur (M2) droit. Court-circuit ou coupure sur le cordon entre le connecteur M2 du module électronique et le moteur, ou bien moteur 2 défectueux.	Voir 3 clignotements, mais pour le connecteur M2.

5 clignotements	Frein de stationnement (M1) gauche. Le frein est débrayé, ou le capteur magnétique est défectueux.	Vérifier qu'il n'y a pas de jeu dans la commande et que l'aimant actionne le capteur magnétique lors de l'activation du frein. Vérifier également que les freins des moteurs sont bien activés.
5 clignotements	Frein de stationnement (M1) gauche. Court-circuit ou coupure sur le cordon entre le connecteur M1 du module électronique et le frein de stationnement, ou bien frein de stationnement 1 défectueux.	Vérifier en débranchant la connexion M1 et en mesurant la résistance entre les broches internes (2 et 3), pour détecter une coupure ou un court-circuit.
6 clignotements	Frein de stationnement (M2) droit. Court-circuit ou coupure sur le cordon entre le connecteur M2 du module électronique et le frein de stationnement, ou bien frein de stationnement 2 défectueux.	Voir 5 clignotements, mais pour le connecteur M2.
7 clignotements	Erreur du module LiNX. Module ou câble défectueux.	Ne dépend pas du boîtier de commande. Vérifier les modules connectés ainsi que leurs câbles et connecteurs. Recharger les batteries du produit. Si le produit est coincé sur un sol inégal, veiller à ce que la surface sous le produit soit plane et redémarrer le système de commande. Si la panne persiste, il se peut que qu'un module nécessite d'être remplacé.
La LED rouge sur l'indicateur de batterie clignote	Batterie déchargée/défectueuse.	Recharger le produit (voir 2.3. Recharge. Sinon remplacer la batterie, voir 8.2. Remplacement des batteries.
Les fonctions du boîtier de commande ne fonctionnent pas et les LED rouge, jaune et verte clignotent.	Le verrouillage des boutons du boîtier de commande peut être activé. Le verrouillage des boutons s'effectue en appuyant sur l'interrupteur principal pendant 4 secondes lorsque le produit est en marche.	Voir 5.3. Unité de commande pour les instructions d'activation et de désactivation du verrouillage des boutons.

**Dysfonctionnement du chargeur**

<b>Symptômes</b>	<b>Cause</b>	<b>Action</b>
Le symbole d'avertissement s'allume en lumière fixe.	Polarité incorrecte à la batterie.	Contacter le service de maintenance.
Le symbole d'avertissement clignote.	Défaillance de la batterie.	Contacter le service de maintenance.
Fort dégagement de chaleur du connecteur.	Connecteur endommagé ou usé.	Remplacer le boîtier de commande et le chargeur.

**Dépannage des composants mécaniques**

<b>Symptômes</b>	<b>Cause</b>	<b>Action</b>
L'unité d'assise a du jeu dans le sens de la rotation.	Jeu dans l'élévateur.	Remplacer l'élévateur.
Le produit fonctionne à basse vitesse dans tous les programmes.	Minirupteur de réduction de vitesse défectueux.	Remplacer le minirupteur.
Bruits dans l'élévateur électrique.	Roulements usés.	Remplacer l'élévateur électrique.
L'élévateur électrique ne fonctionne pas.	Élévateur défectueux. Câblage débranché ou endommagé.	Vérifier les câbles et les connecteurs. Remplacer l'élévateur électrique.
Bruits dans les roulettes.	Roulements non lubrifiés ou usés.	Lubrifier ou remplacer les roulettes.
Les roues sont immobiles.	Frein débrayé. Sinon, mécanisme d'activation et de débrayage du frein défectueux.	Vérifier le mécanisme d'activation et de débrayage du frein.
Pneus usés.	Pneus hors d'usage.	Remplacer les pneus.

## **Journal des événements et statistiques**

Le journal des événements et les statistiques du produit peuvent être utilisés pour étudier la manière dont le produit était utilisé lorsqu'une erreur s'est produite. Pour plus d'informations sur la formation et l'autorisation, veuillez contacter Mercado Medic, voir 1.1. Coordonnées.

### **Journal des événements (Event log)**

1. Se connecter au système LiNX.
2. Sauvegarder le programme.
3. Ouvrir le journal des événements :
  - a. IOS : cliquer sur Active Errors - Chair Log.
  - b. PC : cliquez sur Chair log : les événements (Events) apparaissent dans la colonne de gauche.
4. Voir l'historique dans le journal des événements. N.B. Le journal est classé par ordre chronologique de date et d'heure.
5. Cliquer sur un événement pour obtenir des informations supplémentaires sur l'erreur et les actions recommandées.

### **Statistiques du produit (Chair Statistics)**

1. Se connecter au système LiNX.
2. Sauvegarder le programme.
3. Ouvrir les statistiques :
  - a. IOS : cliquer sur Active Errors puis sur la colonne de droite Statistics.
  - b. PC : cliquer sur Chair log : les statistiques (Statistics) apparaissent dans la colonne de droite.
4. Voir Battery usage pour consulter l'historique des statistiques de rechargement. Nombre de décharges profondes, etc.
5. Cliquer sur un événement pour obtenir des informations supplémentaires.
6. Faire défiler l'écran jusqu'à Drive statistics pour voir les statistiques relatives à l'utilisation et aux temps de conduite.

N.B. Il est également possible d'envoyer par e-mail une copie du programme à quelqu'un d'autre en enregistrant et en joignant le fichier au message.

## 8.2. Remplacement des batteries



Attention ! Les réparations et autres interventions techniques ne peuvent être effectuées que par du personnel autorisé par Mercado Medic. Si ce point n'est pas respecté, le marquage CE n'est plus valable et Mercado Medic n'endosse plus l'entière responsabilité du produit.

Les batteries internes du produit sont remplaçables. Lors d'un remplacement, les deux batteries constituant le bloc batterie doivent être changées. Pour la procédure, se reporter aux instructions de Remplacement des batteries pour REAL 6100 PLUS.

## 8.3. Reconditionnement et entretien périodique

Dans les cas où le produit a un prescripteur responsable au sein du système de santé, il n'y a pas d'obligation d'entretien périodique. Le prescripteur et l'organisme de santé sont censés assurer le suivi de la prescription pendant la durée de vie du produit, conformément aux procédures de soins. Au cours de ce suivi, il est important de s'interroger sur les performances du produit et tout changement perçu. Dans les cas où le produit est vendu par le distributeur directement à l'utilisateur et qu'il n'y a pas de prescripteur responsable, un entretien périodique à des intervalles ne dépassant pas 2 ans doit être effectué pendant et après la durée de vie prévue conformément aux instructions de reconditionnement ci-dessous.

Dans le présent manuel, le reconditionnement ne fait pas référence à une restauration ou une remise à neuf complète au sens du règlement sur les dispositifs médicaux (UE) 2017/745 (RDM), en vue de remettre le dispositif sur le marché avec une espérance de vie renouvelée. Dans ce manuel, le reconditionnement fait plutôt référence à une révision et un entretien plus complets du produit, mais où le numéro de série est conservé et la durée de vie reste inchangée. Le but de ce reconditionnement peut être, par exemple, de rendre le produit apte à être prescrit à un nouvel utilisateur.

### Inspection lors du reconditionnement

Dans le cadre du reconditionnement, une inspection visuelle approfondie doit toujours être effectuée sur les principaux composants du produit afin de garantir la sécurité du patient. Les principaux composants du produit comprennent le châssis, l'élèveur, le cadre de siège, le dispositif d'escamotage du dossier et le mécanisme d'accoudoir. Cette inspection doit inclure les soudures, les fonctions verrouillables et les réglages.

### Remplacement des composants

Le site Web [www.mercado.se](http://www.mercado.se) met à disposition différentes formes de support pour le remplacement des composants, comme les vues éclatées, les instructions de montage, les guides de câblage et la recherche numérique d'articles. Les instructions de montage peuvent aussi servir pour démonter les composants du produit. Pour les accessoires et les pièces de rechange, veuillez visiter notre atelier <https://shop.mercado.se/>.



Attention ! Le montage, la connexion ou le démontage ne sont pas sans risque. Si les composants sont manipulés de manière incorrecte, des blessures par pincement peuvent se produire. Ce type de travail ne peut donc être effectué que par un technicien agréé Mercado Medic.



Attention ! Toutes les parties du produit doivent être montées et fixées de telle sorte que les petites pièces ne puissent pas se desserrer. Tous les câbles doivent être fixés au moyen de colliers de fixation à la structure du produit pour minimiser le risque d'étranglement.

### **Stockage à long terme des batteries**

Pour un stockage plus long, déconnecter le bloc batterie. Cela se fait à l'aide du coupe-circuit automatique. Appuyer sur OFF pour déconnecter le bloc batterie. Quand la batterie est désaccouplée, elle doit être rechargée tous les 4 mois pour maintenir sa fonction. Avant de recharger, le coupe-circuit automatique doit être allumé : appuyer sur ON. Pour la recharge, voir 2.3. Recharge. Si ces instructions de rechargement sont respectées, la batterie conservera une capacité suffisante pendant 5 ans.

Lorsque le produit doit être remis en service, le coupe-circuit automatique doit être allumé : appuyer sur ON. Recharger complètement les batteries avant utilisation.

N.B. Ne jamais remiser une batterie complètement déchargée. Si les batteries restent déchargées trop longtemps, elles sont endommagées et doivent être remplacées.



## Instructions de reconditionnement

Ne pas utiliser de nettoyeur haute pression pour nettoyer le produit. Pour des instructions sur le nettoyage plus quotidien, voir 3. Prendre soin du produit.

Les points suivants doivent être révisés lors du reconditionnement assurer la sécurité du patient :

ID	Objet	Instructions de reconditionnement
<b>1 Nettoyage</b>		
1.1	Mécanismes	Essuyer les pièces mécaniques, mais pas les actionneurs, avec un chiffon légèrement humide en utilisant un détergent doux (pH 7-12), un désinfectant pour surfaces ou un nettoyeur à vapeur (8 bars maximum).  N.B. Le rinçage du produit avec de l'eau, d'autres liquides ou des produits chimiques n'est pas autorisé.
1.2	Électronique et câbles	Enlever la poussière avec un chiffon sec.
1.3	Boîtier de commande	Essuyer le boîtier de commande avec un chiffon légèrement humide additionné de désinfectant. Ceci afin d'éviter la transmission d'une éventuelle infection.
1.4	Actionneurs et élévateur	Les pièces mobiles sont lubrifiées et ne doivent donc pas être nettoyées. Concernant les élévateurs, consulter les instructions spéciales au point 3.
1.5	Éléments de rembourrage	Nous vous recommandons de démonter et de jeter tous les éléments de rembourrage. Laver les housses en suivant les instructions de lavage.
1.6	Roulettes	Débarrasser les roulettes des poils et de la poussière.
<b>2 Composants électriques</b>		
2.1	Électronique	Se connecter au système et vérifier les erreurs actives. Sauvegarder le programme et consulter le journal des erreurs et les statistiques de recharge. Cela peut servir pour évaluer l'état des batteries. Vérifier et éventuellement corriger les erreurs inscrites dans le journal.  N.B. Seul le personnel autorisé par Mercado Medic peut se connecter. Pour plus d'informations sur la formation et l'autorisation, veuillez contacter Mercado Medic, voir 1.1. Coordonnées.
2.2	Chargeur	Vérifier que le chargeur fonctionne et que le boîtier ou les câbles ne présentent aucun dommage.
2.3	Boîtier de commande	Vérifier les fonctions du boîtier de commande. Vérifier que le soufflet du joystick est intact et que toutes les touches fonctionnent.

ID	Objet	Instructions de reconditionnement
2.4	ACT400	ACT400 est placé sur le côté gauche sous le cadre de siège. Vérifier que toutes les fonctions connectées fonctionnent. Vérifier que le boîtier est bien fixé.
2.5	Connecteurs	Vérifier que les câbles et les connecteurs sont intacts et solidement attachés. Vérifier qu'il n'y a aucun risque de pincement des câbles et des connecteurs, et que tous les câbles sont attachés avec des colliers de fixation.
2.6	Batteries	Mesurer les batteries et vérifier qu'il n'existe pas de différence de charge trop marquée entre les batteries. Une différence de charge importante peut indiquer qu'une des cellules est défectueuse. Voir les instructions de Remplacement des batteries pour REAL 6100 PLUS. Veuillez noter que la durée de vie des batteries est de 5 ans si elles sont entretenues conformément aux instructions de ce manuel. Cela signifie qu'il peut être temps de les remplacer en fonction de la date du reconditionnement et des interventions effectuées sur le produit précédemment.
2.7	Inclinaison électrique de l'assise	Vérifier que l'actionneur ne présente aucun dommage visible. Vérifier la fonction des parties mobiles de l'actionneur. Vérifier que toutes les vis de verrouillage sont serrées de manière à ce qu'il n'y ait pas de jeu en bout de course.
2.8	Dispositif d'escamotage du dossier électrique	Vérifier que l'actionneur ne présente aucun dommage visible. Vérifier la fonction des parties mobiles de l'actionneur. Vérifier que toutes les vis de verrouillage sont serrées de manière à ce qu'il n'y ait pas de jeu en bout de course.
2.9	Repose-jambes électrique	Vérifier que l'actionneur ne présente aucun dommage visible. Vérifier la fonction des parties mobiles de l'actionneur. Vérifier que toutes les vis de verrouillage sont serrées de manière à ce qu'il n'y ait pas de jeu en bout de course. Vérifier tous les assemblages et que les brides de fixations inférieures sont au bon niveau pour obtenir le bon intervalle d'inclinaison.
<b>3 Élévateur électrique</b>		
3.1	Bruits	Écouter les bruits de l'élévateur. Le cas échéant, remplacer l'élévateur. Mettre une charge sur le produit et vérifier que l'élévateur ne patine pas au démarrage en position basse. Les élévateurs défectueux peuvent être envoyés à Mercado Medic pour réparation.
3.2	Verrouillage de la rotation	Vérifier que l'élévateur n'a pas de jeu en rotation ou ne fait pas glisser la charge d'un côté à l'autre. Le cas échéant, remplacer l'élévateur. Les élévateurs défectueux peuvent être envoyés à Mercado Medic pour réparation.

<b>ID</b>	<b>Objet</b>	<b>Instructions de reconditionnement</b>
3.3	Colonne élévatrice	Faire monter l'élévateur à la position la plus haute. Débarrasser la colonne élévatrice de la poussière et des saletés avec un chiffon sec. Lubrifier la colonne élévatrice avec une fine couche de graisse Téflon ou à base de silicone.
3.4	Fixation	Vérifier que l'assise est bien orientée par rapport à l'embase. Vérifier que les fixations de l'élévateur au cadre de siège et à l'embase sont correctement serrées. Remplacer les vis dont la tête ou le filetage sont endommagés.
3.5	Câblage	Vérifier l'usure et les dommages par écrasement des câbles.
<b>4 Châssis</b>		
4.1	Soudures	Vérifier soigneusement toutes les soudures pour déceler les signes de fissures, de corrosion et de jeu. Assurer un bon éclairage et de préférence utiliser une loupe, car les petites fissures peuvent être difficiles à détecter sur les embases laquées noires. Vérifier que l'embase est stable. Colmater tout dommage à la peinture avec de la peinture de retouche (référence article 801900) pour éviter la corrosion.
4.2	Boulonnerie	Vérifier et serrer toute la boulonnerie. Remplacer les vis dont la tête ou le filetage sont endommagés.
<b>5 Activation et débrayage du frein</b>		
5.1	Fonction	Vérifier qu'il n'y a pas de jeu dans la commande et que l'aimant actionne le capteur magnétique lors de l'activation du frein. Vérifier que les moteurs tournent facilement en position débrayée (AV).
5.2	Réglages	Si la commande ne se reconnecte pas correctement, le mécanisme doit être ajusté.
<b>6 Roues motrices</b>		
6.1	Fonction	Vérifier que les sculptures des pneus des roues motrices sont bonnes. Vérifier que les roues motrices ont un bon frottement avec le sol.
6.2	Roulements	Vérifier que les roues motrices tournent correctement et qu'il n'y a pas de jeu dans les engrenages des moteurs.
<b>7 Roulettes</b>		
7.1	Fonction	Vérifier l'usure ou le jeu des roulettes et des supports pivotants. L'usure ou le jeu peuvent indiquer des roulements défectueux. Vérifier que les roulettes tournent et que les supports pivotent correctement. Remplacer les pièces usées ou endommagées.
7.2	Fixation	Vérifier que les vis des roulettes sont intactes et bien serrées. Remplacer les vis dont la tête ou le filetage sont endommagés.

ID	Objet	Instructions de reconditionnement
<b>8 Cadre de siège</b>		
8.1	Mécanique	Vérifier soigneusement toutes les pièces soudées pour déceler les fissures et les dommages au vernis. Contrôler en particulier la suspension de l'actionneur de l'inclinaison de l'assise et au niveau des trous de fixation du repose-jambes, car ces zones sont particulièrement exposées aux charges. Assurer un bon éclairage et de préférence utiliser une loupe, car les petites fissures peuvent être difficiles à détecter sur les embases laquées noires. Colmater tout dommage à la peinture avec de la peinture de retouche (référence article 801900) pour éviter la corrosion.
8.2	Boulonnerie	Vérifier et serrer toute la boulonnerie. Remplacer les vis dont la tête ou le filetage sont endommagés.
8.3	Bouchons en plastique	Vérifier que les douilles de guidage et les bouchons en plastique sont bien en place. Remplacer les pièces usées ou endommagées.
8.4	Réglage	Vérifier que les manettes et les poignées du cadre de siège fonctionnent et se verrouillent correctement.
8.5	Inclinaison de l'assise à réglage par ressort pneumatique	Si le produit est équipé d'une inclinaison de l'assise à réglage par ressort pneumatique, vérifier que le ressort pneumatique bloque correctement le dispositif d'inclinaison. Si l'inclinaison change lentement sous la charge, ajuster le raccord fileté. Vérifier et remplacer les fils et gaines de câbles endommagés. Vérifier l'absence de fuites d'huile du ressort pneumatique. Remplacer le ressort pneumatique en cas de fuite d'huile.
8.6	inclinaison de l'assise à réglage par manivelle	Si le produit est équipé d'une commande d'inclinaison à manivelle, vérifier qu'elle n'a pas de jeu et que toutes les vis sont serrées.
8.7	Mécanique Coxit	Vérifier que les manettes des rabats permettent un réglage aisé et sont correctement verrouillées avec le contre-écrou. Si nécessaire, lubrifier les filetages avec de la graisse Téflon ou un lubrifiant à base de silicone.
<b>9 Mécanisme de dossier</b>		
9.1	Mécanique	Contrôler et remplacer les pièces usées ; vérifier soigneusement l'absence de fissures au niveau des soudures, car celles-ci peuvent avoir été soumises à de fortes charges pendant une longue période. Assurer un bon éclairage et de préférence utiliser une loupe, car les petites fissures peuvent être difficiles à détecter sur les embases laquées noires. Vérifier que les pièces mobiles fonctionnent correctement.

ID	Objet	Instructions de reconditionnement
9.2	Fixation	Vérifier que toutes les vis, manettes et poignées fonctionnent bien et se verrouillent correctement. Vérifier que le poussoir à ressort fonctionne parfaitement.
9.3	Bouchons en plastique	Vérifier que les douilles de guidage et les bouchons en plastique sont bien en place. Remplacer les pièces usées ou endommagées.
9.4	Réglage par ressort pneumatique	Vérifier la pression et la stabilité du gaz du ressort pneumatique. Vérifier que le ressort pneumatique se verrouille correctement et que l'angle du dossier ne change pas lentement sous la charge. Vérifier et remplacer les fils et gaines de câbles endommagés. Vérifier l'absence de fuites d'huile du ressort pneumatique. Remplacer le ressort pneumatique en cas de fuite d'huile.
<b>10 Accoudoirs</b>		
10.1	Armatures de réglage en largeur	Vérifier soigneusement toutes les armatures de réglage en largeur pour déceler les fissures et les dommages au vernis. Contrôler en particulier autour des soudures et des rainures de verrouillage, car ces zones sont particulièrement exposées aux charges. Assurer un bon éclairage et de préférence utiliser une loupe, car les petites fissures peuvent être difficiles à détecter sur les embases laquées noires. Colmater tout dommage à la peinture avec de la peinture de retouche (référence article 801900) pour éviter la corrosion.
10.2	Fonction	Vérifier et remplacer toutes les pièces usées. Vérifier que le verrouillage et le fonctionnement des pièces mobiles se font correctement. Vérifier que les manettes et les vis fonctionnent et que les filetages ou les surfaces de préhension ne présentent aucun dommage.
10.3	Bouchons en plastique	Vérifier que les douilles de guidage et les bouchons en plastique sont bien en place. Remplacer les pièces usées ou endommagées.
10.4	Mécanique des accoudoirs	Vérifier toutes les soudures et qu'elles ne présentent pas de dommage ou d'usure susceptible de détériorer ou d'affaiblir la structure. Assurer un bon éclairage et de préférence utiliser une loupe, car les petites fissures peuvent être difficiles à détecter sur les embases laquées noires. Colmater tout dommage à la peinture avec de la peinture de retouche (référence article 801900) pour éviter la corrosion.

<b>ID</b>	<b>Objet</b>	<b>Instructions de reconditionnement</b>
<b>11 Accessoires</b>		
11.1	Remise en état	Démonter les accessoires qui ne font pas partie du produit dans sa version de base (voir 5.2. Version de base).
11.2	Mécanique	Vérifier toutes les soudures et que la mécanique ne présente aucun dommage susceptible de détériorer ou d'affaiblir la structure. Assurer un bon éclairage et de préférence utiliser une loupe, car les petites fissures peuvent être difficiles à détecter sur les embases laquées noires.
11.3	Fonction	Vérifier et remplacer toutes les pièces usées. Vérifier que le verrouillage et le fonctionnement des pièces mobiles se font correctement.
<b>12 Programmation</b>		
12.1	Mise à jour du logiciel	<p>Se connecter au système et mettre à jour l'électronique avec le dernier programme Bundle pour REAL 6100 PLUS LiNX afin que toutes les unités du système soient dotées de la dernière version du logiciel. Réinitialiser le journal des erreurs, l'historique et les statistiques de recharge avant de prescrire le produit à un nouvel utilisateur.</p> <p>N.B. Seul le personnel autorisé par Mercado Medic peut se connecter. Pour plus d'informations sur la formation et l'autorisation, veuillez contacter Mercado Medic, voir 1.1. Coordonnées.</p>
<b>13 Contrôle final</b>		
13.1	Contrôle final	Tester toutes les fonctions du produit. Vérifiez que toutes les fonctions électriques de conduite et d'assise fonctionnent conformément au programme de base.
13.2	Mode veille des batteries	Si le produit doit être remisé, les batteries doivent être complètement rechargées et déconnectées à l'aide du coupe-circuit automatique (voir 8.3. Reconditionnement et entretien périodique, Stockage à long terme des batteries).

## 9. Instructions d'élimination

Les produits mis définitivement hors service doivent être démontés et éliminés de manière correcte et sûre. Le site Web [www.mercado.se](http://www.mercado.se) met à disposition des instructions de montage pouvant aussi servir pour le démontage des composants du produit. Les composants doivent ensuite être éliminés selon leur nature (voir 9.1. Tri sélectif).



Attention ! Le montage, la connexion ou le démontage ne sont pas sans risque. Si les composants sont manipulés de manière incorrecte, des blessures par pincement peuvent se produire. Ce type de travail ne peut donc être effectué que par un technicien agréé Mercado Medic.

### 9.1. Tri sélectif.

Instructions relatives au tri à la source des composants. Le poids maximal possible des composants est indiqué pour chaque composant. N.B. Le poids des composants peut varier en fonction de la configuration.

#### Métal

- Mécanisme d'accoudeur (1,8 kg)
- Mécanisme de dossier (7,2 kg)
- Mécanisme d'appui-tête (2,6 kg)
- Repose-jambes (3,3 kg)
- Châssis (22,5 kg)
- Cadre de siège (7,7 kg)
- Actionneur (1,3 kg)
- Élévateur (3,6 kg)
- Ressorts pneumatiques (0,3 kg)
- Autres pièces métalliques de produits vendus par Mercado Medic AB

#### Électronique

- Moteurs (3,2 kg)
- Câbles (0,3 kg)
- Module de puissance (0,9 kg)
- Joystick (0,4 kg)
- Boîtier d'actionneur (0,2 kg)

#### Batterie au plomb

- Batteries (9,7 kg) (les batteries hors d'usage doivent toujours être déposées dans les centres de recyclage spécialisés)

#### Incinérable

- Assise (3,2 kg)
- Dossier (4 kg)
- Appui-tête (0,7 kg)
- Accoudeur (0,7 kg)
- Autres éléments de rembourrage vendus par Mercado Medic AB

#### Plastique

- Trier les caches en fonction du marquage figurant sur le plastique. En l'absence de marquage, les jeter comme incinérables.

