

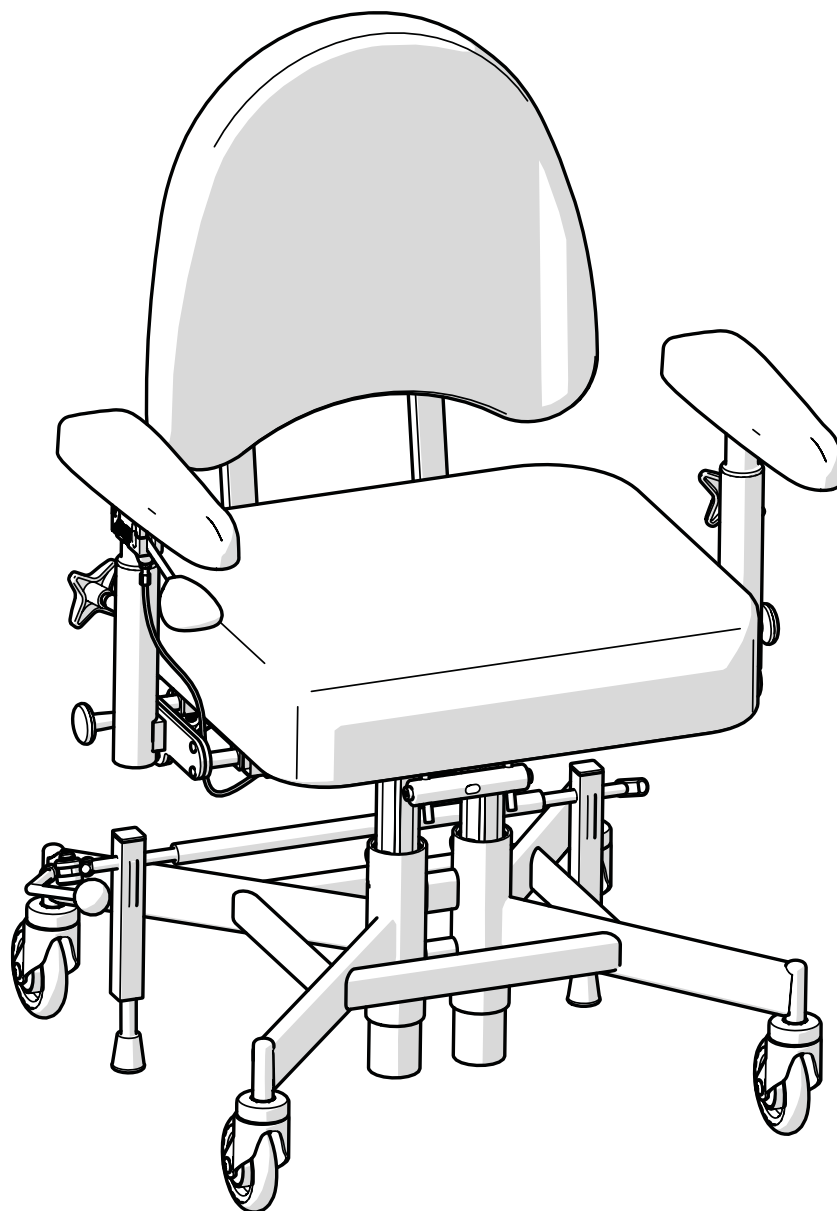
# BRUKSANVISNING

for medisinsk-tekniske bariatriske arbeidsstoler  
i produktserien REAL 9200 TWIN

Anvisninger for bruk og vedlikehold



NO



Oversettelse av bruksanvisning  
Artikkelnummer: 21-08861-NO  
Revisjon: 04  
Gyldig fra: 2021-05-26  
Endret: 2022-06-01



[Plass til produktetikett  
med serienummer]

# Innholdsfortegnelse

## Brukerinformasjon

1. Introduksjon	4
1.1. Kontaktopplysninger	5
1.2. Garanti	5
2. Komme i gang	6
2.1. Før bruk	6
2.2. Elektrisk og manuell høydejustering	9
2.3. Lading	9
2.4. Forflytning	10
3. Ta vare på produktet	11
3.1. Polstrede detaljer	11
3.2. Lenkehjul og bremseføtter	11
3.3. Andre deler	11
3.4. Transport og oppbevaring	12

## Produktinformasjon

4. Tiltenkt bruk	13
4.1. Bruksmiljø	13
5. Konfigurasjoner og innstillinger	14
5.1. Påkrevd kompetansenivå for innstilling og justering	14
5.2. Grunnversjon	15
5.3. Elektriske funksjoner	16
5.4. Sete	18
5.5. Manuell høydejustering	18
5.6. Ryggstøtte	19
5.7. Ryggmekanisme	20
5.8. Armleneplate	21

5.9. Armlenemekanisme	22
5.10. Stativ	23
5.11. Manuell brems	24
5.12. Individuell tilpasning	25

6. Viktig sikkerhetsinformasjon	27
6.1. Oppfylte standarder og klassifisering	27
6.2. Advarsler	28
6.3. Forventet levetid	29
6.4. Rapportering av uønskede episoder og hendelser	30

## Service manual

7. Teknisk informasjon	31
7.1. Symboler	33
8. Service og overhaling	36
8.1. Veiledning for feilsøking	37
8.2. Bytte av batteri	39
8.3. Overhaling og periodisk vedlikehold	40
9. Destrueringsanvisninger	46
9.1. Kildesortering	46

# 1. Introduksjon

Takk for at du har valgt Mercado Medic som leverandør av dette produktet. Ved å velge en REAL-stol får du delta i en mer enn 50 år lang historie med utvikling av medisinsk-tekniske produkter med høy funksjon, sikkerhet, kvalitet og fleksibilitet. Vi produserer alle de forskjellige medisinsk-tekniske stolene i egen regi i Sverige.

Mercado Medic er sertifisert i henhold til ISO 13485, ISO 9001 og ISO 14001, og følger gjeldende arbeids- og miljølovgivning.

Vi forbeholder oss retten til å foreta endringer i denne håndboken og innholdet i den.

Du oppnår tilstrekkelig kompetanse til å kunne bruke dette produktet på en trygg måte ved å lese denne bruksanvisningen grundig før du tar i bruk produktet.

**PDF-versjoner av bruksanvisningene våre med forstørrelsesmuligheter er alltid tilgjengelige i aktuell versjon på nettstedet vårt [www.mercado.se](http://www.mercado.se).**



## 1.1. Kontaktopplysninger

### Produsent

Besøksadresse: Mercado Medic AB,  
Tryffelslingan 14, SE-181 57 Lidingö, Sverige

Postadresse: Mercado Medic AB,  
Box 1074, SE-181 22 Lidingö, Sverige  
Tlf.: +46 (0) 8 555 143 00  
E-post: [info@mercado.se](mailto:info@mercado.se)  
Nettsted: [www.mercado.se](http://www.mercado.se)

### Service og teknisk brukerstøtte

Telefon: +46 (0) 8 555 143 08  
E-post: [service@mercado.se](mailto:service@mercado.se)

Hvis du vil rapportere om garantikrav, uønskede episoder og hendelser eller andre tilbakemeldinger, kan du bruke skjemaet på [www.mercado.se/en/support](http://www.mercado.se/en/support).

### Distributør

Sunrise Medical AS  
Delitoppen 3  
1540 Vestby  
Norway

+47 66 96 38 00  
[post@sunrisemedical.no](mailto:post@sunrisemedical.no)  
[www.sunrisemedical.no](http://www.sunrisemedical.no)

Plass til ytterligere kontaktinformasjon til distributør:

-----  
-----  
-----  
-----

## 1.2. Garanti

Alle komponenter i Mercado Medics produkter dekkes av garantien i henhold til tidsperiodene og de generelle vilkårene som er oppgitt nedenfor, med mindre andre særskilte perioder og vilkår er avtalt skriftlig mellom Mercado Medic og den anskaffende kunden i forbindelse med større anskaffelser.

Som bruker skal du kontakte din foreskriver, hjelpemiddelsentral eller distributør hvis du opplever problemer med produktet. Distributører vil deretter kontakte Mercado Medic med kontaktopplysningene som er oppgitt i avsnitt 1.1. Kontaktopplysninger.

### Garantiperioder

- Metallkonstruksjoner: 3 år.
- Liftomater (elektrisk og gassfjærdrevet): 2 år.
- Andre komponenter (f.eks. hjul, batterier, polstrede deler): 1 år.

### Generelle vilkår

Garantien dekker ikke:

- Skader eller tilstand som regnes som normal slitasje.
- Skader som er forårsaket av uaktsomhet eller feil bruk.
- Reservedeler, komponenter eller tilbehør som ikke leveres av Mercado Medic.
- Tilpasninger av produktet som er utført av uautoriserte serviceteknikere.
- Komponenter som tidligere har vært montert på andre produkter enn det eksemplaret saken gjelder.
- Bleking eller naturlige variasjoner i fargene på tekstiler, kunstsinn og skinn.

## 2. Komme i gang

Dette avsnittet er hovedsakelig beregnet på deg som bruker produktet. Her beskrives det hvordan du klargjør produktet til bruk, justerer setehøyde, lader elektriske modeller og hvordan du skaper gode forutsetninger for forflytning. For vedlikeholdsråd, se 3. Ta vare på produktet.

Hvis du har spørsmål om produktet, eller hvis det inntreffer noe uforutsett, må du i første omgang kontakte din foreskriver eller distributør. Du finner aktuelle opplysninger i avsnitt 1.1. Kontaktopplysninger. Du kan også ta kontakt med oss i Mercado Medic.

### 2.1. Før bruk

Produktet leveres alltid med sete, ryggstøtte, armlener og brems. Når det leveres fra Mercado Medic, er ikke ryggstøtte og bremsespak montert. Disse må alltid monteres før produktet tas i bruk.

#### Bremsespak

Sett bremsespaken i bremsespakfestet (A), se figur 2.1. Bremsespaken kan plasseres på høyre eller venstre side.

#### Ryggmekanisme

Sett ryggstolpene i ryggsokkelen (B), og still inn ønsket høydenivå, se figur 2.1. Trekk deretter til alle reguleringene (B).

#### Armlene

Løsne reguleringen for armstøtten (C), og still inn ønsket høydenivå og bredde, se figur 2.1. Trekk deretter til alle reguleringene (C).

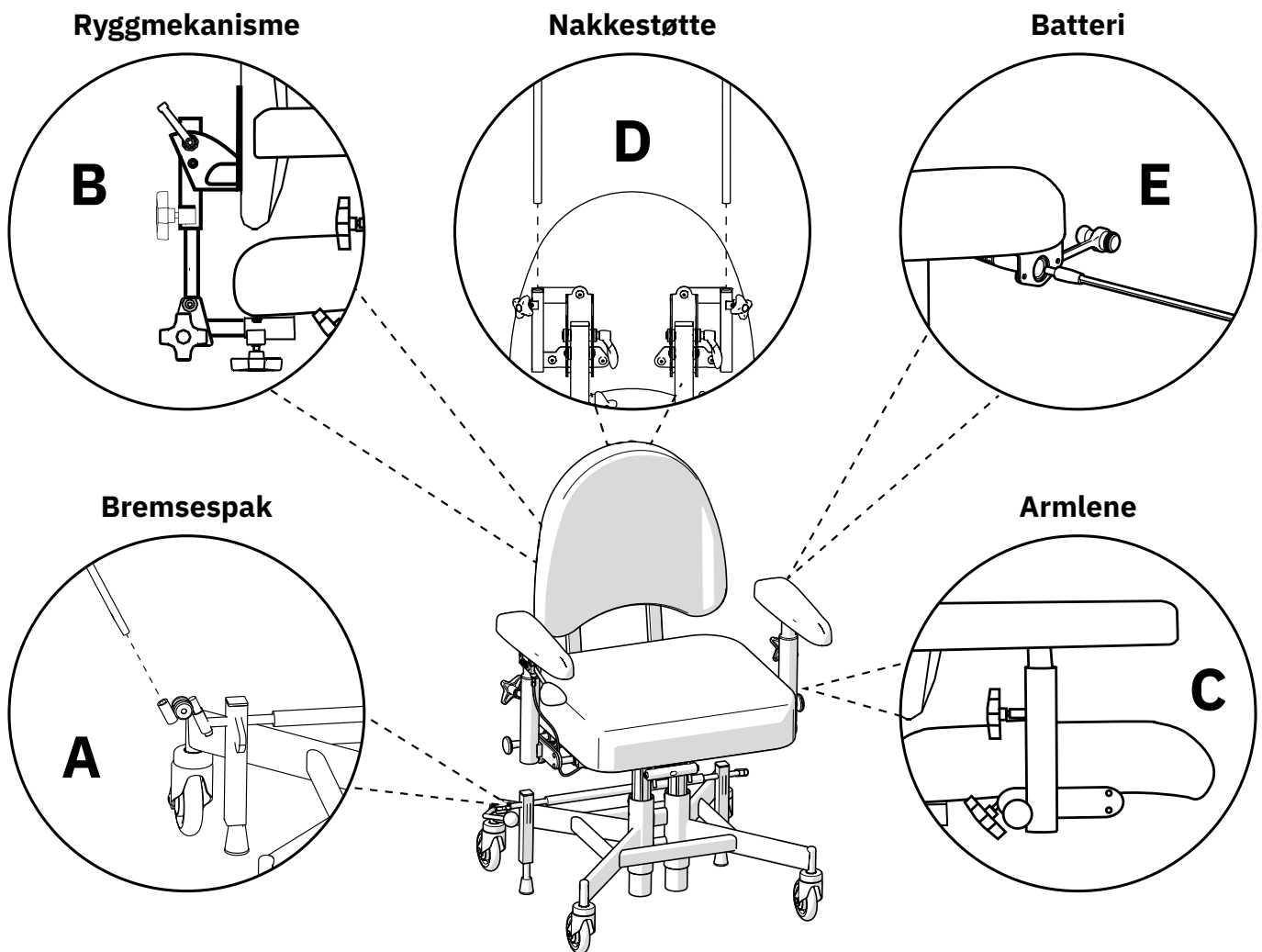
#### Nakkestøtte

Hvis produktet leveres med nakkestøtte, setter du nakkestøttemekanismen i festet på ryggstøtten (D) og stiller inn ønsket høydenivå, se figur 2.1. Trekk deretter til alle reguleringene (D).

#### Batteri

Før første gangs bruk må elektriske modellers batteri aktiveres og lades. Dette gjøres ved å koble batteriladeren til produktets ladeuttak og til en stikkontakt (E), se figur 2.1. Ladeuttaket kan være plassert på forskjellige steder på produktet. Det vanligste er at produktet leveres med ladeuttaket montert i venstre armlenes bakkant.

Vent til batteriet er fulladet før produktet tas i bruk. Dette vil vanligvis ta 2 til 5 timer. Når batteriet er fulladet, lyser laderens lysdiode grønt. For flere instruksjoner for lading, se 2.3. Lading.



Figur 2.1. Klargjøring før produktet tas i bruk.

### Husk følgende før og under bruk av produktet

- Alle reguleringer må være trukket til før du bruker produktet.
- Produktet må ikke brukes uten at ryggstøtten er montert.
- Produktet må ikke brukes uten at armlenene er montert.
- Produktet må alltid ha bremsen på når du setter deg ned og reiser deg opp.
- Produktets bremsekapasitet kan være nedsatt på kraftig skrånende gulv.
- Produktets bremsekapasitet kan være nedsatt på ujevnt underlag.

- Produktet må flyttes med forsiktighet. Ta alltid en titt på omgivelsene før forflytning. Kjæledyr eller barn på gulvet, kan lett bli påkjørt.
- Fotringen (tilvalg) er laget for å hvile føttene på, ikke for å stå på.

### For modeller med elektriske funksjoner:

- Lad produktet som beskrevet i denne bruksanvisningen, se Lading.
- De elektriske funksjonene kan ikke brukes mens produktet lades.
- Setehøyden må aldri være høyere enn at du klarer å komme deg trygt ut av produktet.

- Produktet må ikke flyttes mens setet er i hevet stilling.
- Nødstop for betjeningsknapper: Hvis produktet ikke avbryter en bevegelse når knappen slippes, kan bevegelsen avbrytes ved å trykke på betjeningsknappen for bevegelse i motsatt retning.
- Nødstop for håndkontroll: Hvis produktet ikke avbryter en bevegelse når knappen slippes, kan bevegelsen avbrytes ved å trykke på en av de andre knappene på håndkontrollen.
- Knappelås på håndkontroll: For å aktivere eller deaktivere knappelåsen for en funksjon, holder du inne begge knappene for funksjonen i minst 3 sekunder. Knappelåsen låser bare den aktuelle funksjonen. Hvis du vil låse flere funksjoner, må hver funksjon låses for seg.



Advarsel! Som bruker skal du kontakte foreskriveren, hjelpemiddelsentralen eller distributøren hvis produktets ytelse blir svekket eller endret. Et produkt med forringet eller endret ytelse, skal umiddelbart tas ut av bruk for å unngå hendelser og ulykker. Produktet må ikke tas i bruk igjen før det har blitt undersøkt av en autorisert tekniker.



Advarsel! Sikkerheten opprettholdes ved at produktet bare brukes av personen og til formålet det er beregnet på. Produktet er innstilt til én enkelt bruker. Hvis innstillinger endres, kan det påvirke brukerens sittestilling, noe som kan føre til skader.



Advarsel! Det er forbudt å endre produktet på egen hånd. Hvis individuell tilpasning er ønskelig, kontakter du din foreskriver eller distributør. Hvis produktet blir endret, er ikke CE-merkingen gyldig, og Mercado Medic kan ikke lenger ha fullt produktansvar. Endringer kan påvirke produktets sikkerhet og dermed føre til hendelser og ulykker.



Advarsel! Produktet kan være utstyrt med lange kabler eller ledninger som ikke kan sikres for at produktet skal fungere skikkelig. Kabler og ledninger kan utgjøre en kvelningsfare for f.eks. små barn. Ikke la produktet stå uten tilsyn når det er små barn i nærheten.



Advarsel! Produktet er utstyrt med små detaljer, f.eks. skruer, som kan løsne. Små detaljer som har løsnet, kan utgjøre kvelningsfare for barn og kjæledyr.



Advarsel! Metallflater kan bli svært varme hvis de har vært utsatt for sollys. Hudkontakt med varme overflater kan føre til brannskader. Unngå å utsette overflater av metall for direkte sollys.

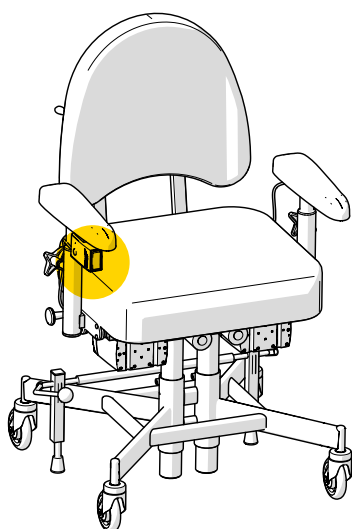


Advarsel! Kontroller alltid at produktet har bremsen på når du setter deg ned og reiser deg opp. Hvis produktet ikke har bremsen på, er det fare for at det begynner å trille når du reiser deg opp eller setter deg ned, noe som kan føre til fallskader.

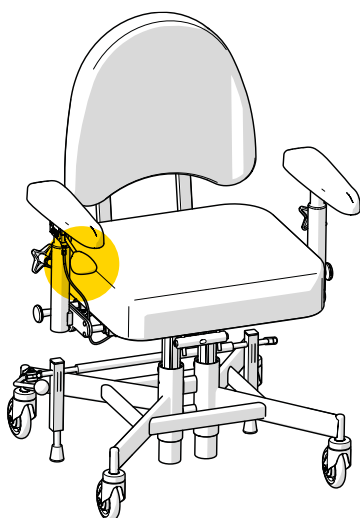


## 2.2. Elektrisk og manuell høydejustering

Avhengig av modellen, har produktet elektrisk eller manuell høydejustering. Elektrisk høydejustering styres med håndkontrollen eller med betjeningsknappen under høyre armlene, se figur 2.2. Manuell høydejustering styres med reguleringen under setet eller under høyre armlene, se figur 2.3. Se 5. Konfigurasjoner og innstillinger, for detaljert informasjon om alle funksjoner og reguleringer på produktet.



Figur 2.2. Regulering på elektrisk modell.



Figur 2.3. Regulering på manuell modell.

## 2.3. Lading

Når det gjelder elektriske modeller, skal batteriet lades én gang i døgnet. Det tar 2 til 5 timer å lade batteriet ved daglig lading. Det er viktig for batteriets levetid at det aldri blir helt utladet. Daglig lading av batteriet er spesielt viktig for konfigurasjonene som har elektrisk brems, for å sikre at du som bruker alltid kan komme inn og ut av produktet på en sikker måte. Produktet advarer mot lavt batterinivå med lydsignaler på to nivåer, lavt og kritisk. Lavt nivå angis med et kort signal. Kritisk nivå angis med et kort signal som avsluttes med et høyt pip. Produktet kan også signalisere lavt eller kritisk batterinivå når produktets batteri aktiveres etter at systemet har vært i dvalemodus. Dette skyldes at produktet ikke har nådd å kontrollere ladenivået ved oppstart. Signalet stopper etter et par minutter. Hvis produktet er utstyrt med en håndkontroll, kan batterinivået også avleses med indikatorlampene, se figur 2.4.

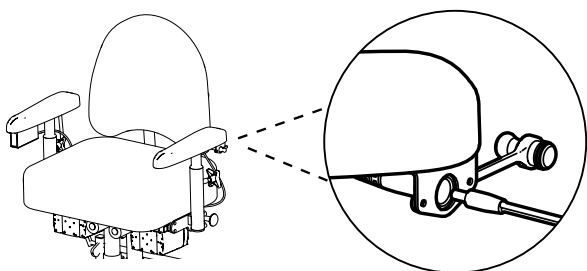
Produktet må lades på en trygg måte. De elektriske funksjonene kan ikke brukes mens produktet lades. Velg derfor en lett tilgjengelig stikkontakt å koble laderen til. Laderen har en kabel til stikkontakten som er 1 meter lang, og den må ikke forlenges. I nødssituasjoner kan produktet kobles fra strømmettet ved å trekke laderen ut fra stikkontakten.



Figur 2.4. Indikator for batterinivå på håndkontrollen.

### Slik lader du produktet

1. Koble laderens kontaktplugg til ladeuttaket, se figur 2.5. Ladeuttaket er vanligvis plassert i bakkant på venstre armlene, men kan også være plassert andre steder, for eksempel under setet.
2. Koble laderens støpsel til stikkontakten. Lysdioden på laderen angir at lading pågår.
3. Batteriet er ferdig ladet når lysdioden på laderen skifter farge fra rødt til grønt. Hvis håndkontrolleren brukes, vises dette også ved at de tre grønne lysdiodene på batteriindikatoren blinker i takt.



Figur 2.5. Tilkobling av kontaktplugg til ladeuttak under armlenet.

Hvis de elektriske funksjonene ikke har vært i bruk på 7 dager, kobler batteriet seg ut automatisk. Hvis du vil koble til batteriet igjen, kobler du batteriladeren til ladeuttaket og stikkontakten og venter i minst 5 sekunder før du kobler fra laderen. Det anbefales at batteriet lades helt opp etter at det har vært frakoblet.

Hvis ingen elektriske funksjoner fungerer, kan du forsøke å lade batteriet. Fungerer de elektriske funksjonene fortsatt ikke, kontakter du din forskriver eller distributør, se 1.1. Kontaktopplysninger.

### 2.4. Forflytning

Ved forflytning mens du sitter i produktet, er det viktig å ha god kontakt med gulvet. For eksempel kan innesko med gummisåler gi bedre grep og dermed gjør forflytningen enklere. Matter og vegg-til-vegg-tepper gjør forflytningen tyngre. Det anbefales derfor å fjerne matter der du skal forflytte deg mens du sitter.

Ikke sitt på produktet ved kryssing av dørterskler, lister og mellomrom.



Advarsel! Kontroller alltid at produktet har bremsen på når du setter deg ned og reiser deg opp. Hvis produktet ikke har bremsen på, er det fare for at det begynner å trille når du reiser deg opp eller setter deg ned, noe som kan føre til fallskader.

## 3. Ta vare på produktet

Rengjør produktet i henhold til instruksjonene i dette avsnittet for å ivareta funksjonene og forlenge levetiden. Hvis det oppstår behov som ikke kan løses med ressursene som er tilgjengelige i hjemmet, kan du kontakte foreskriveren eller distributøren for overhaling.

OBS! Det er forbudt å skylle av produktet med vann eller andre væsker og kjemikalier.

### 3.1. Polstrede detaljer

God hygiene for produktet ivaretas ved å rengjøre de polstrede detaljene regelmessig. Hvis du ikke rengjør de polstrede detaljene, kan overhaling bli nødvendig.

#### Polstrede detaljer med trekk i plysj

Bruk skumvask til å rengjøre polstrede detaljer med trekk i plysj. Begynn med å fjerne eventuelt løst smuss. Bruk deretter en klut til å fordele et tynt lag med skum. Tørk av med en ren og lett fuktet klut. Avslutt med å støvsuge trekket når det har tørket.

#### Polstrede detaljer med trekk i kunstskinn

Bruk såpe og vann eller desinfeksjonsmiddel for overflater til å rengjøre polstrede detaljer med trekk i kunstskinn. Begynn med å fjerne eventuelt løst smuss. Bruk deretter en klut til å rengjøre trekket med såpe og vann eller desinfeksjonsmiddel for overflater. Hvis trekket rengjøres med såpe og vann, avslutter du med å tørke over en ren og lett fuktet klut.

#### Polstrede detaljer med trekk i skinn

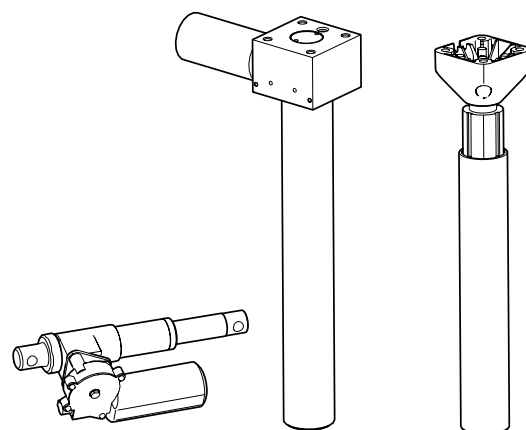
Bruk vann til å rengjøre polstrede detaljer med trekk i skinn. Begynn med å fjerne eventuelt løst smuss. Rengjør deretter trekket med en ren og fuktet klut. Det beste resultatet oppnås ved å rengjøre polstrede detaljer umiddelbart etter at noe er sølt på dem. For å forlenge levetiden til de polstrede detaljene, må du unngå at de kommer i direkte kontakt med kjemikalier eller langvarig sollys.

### 3.2. Lenkehjul og bremseføtter

Regelmessig rengjøring av lenkehjul og bremseføtter er nødvendig for å ivareta produktets funksjon. Tørk av lenkehjul og bremseføtter med en lett fuktet klut. Fjern eventuelle hår fra lenkehjulene ved hjelp av en tynn heklenål eller lignende redskap.

### 3.3. Andre deler

Produktets liftomater og aktuator for eventuell el-bremse, se figur 3.1, skal ikke rengjøres. Dette er fordi det er en fare for at fett som disse mekanismene trenger for å fungere som tiltenkt, kan bli fjernet under rengjøring.



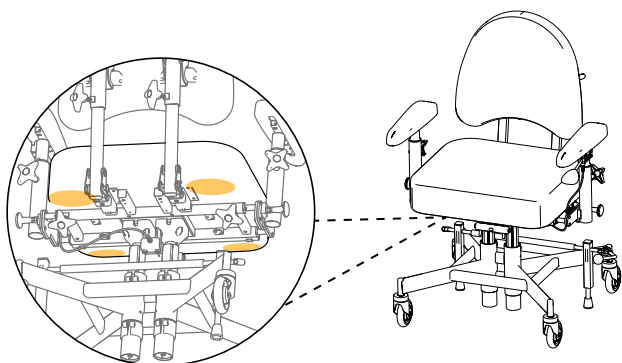
Figur 3.1. Produktets liftomater og andre aktuatorer.

Ved behov kan en tørr klut brukes til å fjerne støv fra eventuelle elektroniske deler på produktet. Rengjør de andre ikke-elektroniske delene på produktet én gang i uken eller ved behov. Bruk en ren klut som er fuktet lett med mildt rengjøringsmiddel (pH 7–12), desinfeksjonsmiddel eller med dampvasker (maks. 8 bar).

### 3.4. Transport og oppbevaring

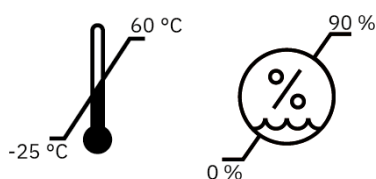
Husk følgende under transport og oppbevaring:

- På et flatt underlag forflyttes produktet ved å trille det.
- Løfting skal utføres av to personer. Det er praktiske gripesteder foran og bak samt på høyre og venstre side av undersiden av setet, se figur 3.2.



Figur 3.2. Praktiske gripesteder til løfting.

- Produktet skal transporteres og oppbevares ved  $-25\text{ °C}$  til  $+60\text{ °C}$  og opptil 90 % ikke-kondenserende relativ luftfuktighet.



- Produktet må transporteres på pall i emballasje som er beregnet på dette. Hvis produktet transporteres i bil, må det festes med stropper i både stativ og sete samt være innstilt på lavest mulige setehøyde. Størrelsen på produktet kan reduseres for transport ved å demontere ryggstøtten og senke armlenene. Husk å merke innstillingene slik at de enkelt kan tilbakestilles. Teip eller lignende anbefales som lett fjernbar merking.
- Produktet må ikke brukes som sete under transport, for eksempel i en bil eller på et fly.
- Ved flytransport må produktet oppbevares sammen med bagasjen. Originale batterier fra Mercado Medic er godkjent for flytransport. For informasjon om batteritype, se 7. Teknisk informasjon.

## 4. Tiltenkt bruk

Produktserien REAL 9200 TWIN består av modulære arbeidsstoler til innendørsbruk som er beregnet på bruk av personer med obesitas som trenger hjelpemidler for å klare å utføre dynamiske aktiviteter i sittende stilling, forflytte seg av egen kraft eller reise seg opp i stående stilling. REAL 9200 TWIN har til hensikt å utnytte brukerens fysiske evner, og kan derfor tilpasses individuelt i mange forskjellige versjoner. Produktet er konstruert for å avlaste muskler, ledd og skjelettet samt lindre smerter knyttet til passivitet og obesitas.

REAL 9200 TWIN er utformet og anbefales for én eller flere av indikasjonene nedenfor:

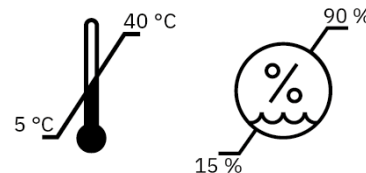
- Problemer med eller manglende evne til å gå.
- Problemer med eller manglende evne til å reise seg opp fra sittende stilling.
- Smerte eller utmattelse som følge av daglige gjøremål i hjemmet eller på arbeidsplassen.
- Bruk av rullestol er ikke praktisk som følge av aktivitetene som det er behov for å utføre daglig.

### Kontraindikasjoner

Det er ingen kjente kontraindikasjoner for bruk av REAL 9200 TWIN. Hvis produktet er kjøpt uten foreskrivning fra kvalifisert helsepersonell, skal brukeren rådføre seg med fastlegen om det er noen kontraindikasjoner.

### 4.1. Bruksmiljø

- Produktet er beregnet på innendørsbruk og må ikke brukes utendørs.
- Produktet er beregnet på bruk mellom  $-5\text{ °C}$  til  $+40\text{ °C}$  og opptil 15–90 % ikke-kondenserende relativ luftfuktighet. Hvis produktet blir oppbevart i et miljø som overskrider disse grensene, må produktet akklimatiseres i opptil 4 timer for å oppnå godkjent temperatur før bruk.



- Produktet skal ikke brukes i høyder som overstiger 2000 m over havet.
- Produktet må ikke utsettes for sterk kulde, høy varme, langvarig sollys eller annen stråling.
- Produktet må ikke utsettes for vann, andre væsker eller kjemikalier i annen utstrekning enn det som er angitt i informasjonen om vedlikehold i avsnitt 3. Ta vare på produktet.

## 5. Konfigurasjoner og innstillinger

Dette avsnittet er hovedsakelig beregnet på deg som foreskriver produktet. Her beskrives produktets modeller, valg som kan foretas under konfigurering av produktet, samt informasjon om innstilling og justering av produktets funksjoner. For mål og ytelse, se 7. Teknisk informasjon.

Produktet er levert i flere konfigurerbare modeller. Grunnversjonen av hver modell står beskrevet nedenfor, se 5.2. Grunnversjon. I tillegg til grunnversjonen kan det foretas en rekke tilvalg for å tilpasse produktet til hver enkelt person. Tilgjengelige tilvalg finner du i beskrivelsen av hver enkelt funksjon i dette avsnittet. Modellene kan også tilpasses ytterligere både innenfor og utenfor CE-merkingen, se 5.12. Individuell tilpasning. Informasjon om tilbehør og aktuelle kombinasjonsavtaler finner du på nettstedet vårt, [www.mercado.se](http://www.mercado.se). Hvis du vil ha en oversikt over tilbehør, anbefaler vi dokumentet «Tilbehør til REAL 9200 TWIN».

Produktet er kompatibelt med setesystemet TWIN. Setesystemet består av seter og ryggstøtter. Se 5.8 for kompatible armlener. Armleneplate. De polstrede detaljene kan kombineres etter behov for å gi støtte, avlastning og stabilitet i stolen. Ved spesielle behov kan en seteplate med antisklimateriale monteres for bruk av seteputer fra tredjeparter, se 5.12. Individuell tilpasning. Mer informasjon om sattesystemer og andre polstrede detaljer finnes på nettstedet vårt, [www.mercado.se](http://www.mercado.se). Hvis du vil ha en oversikt over tilgjengelige polstrede detaljer, anbefaler vi dokumentet "Seat systems".

På [www.mercado.se](http://www.mercado.se) er det flere typer for støtte til foreskrivning, f.eks. informasjonsark, bestillingsskjema og en digital stolkonfigurator. Det er også bruksanvisninger og produktsider for alle produkter fra Mercado Medic.

### 5.1. Påkrevd kompetansenivå for innstilling og justering

Innstilling av funksjoner og tilbehør for posisjonering og avlastende sittestilling skal bare foretas av foreskriveren av produktet med mindre annet er avtalt, da dette krever god kjennskap til riktige sittestillinger. Disse funksjonene og tilbehøret er for eksempel nakkestøtte og breddejustering av armlener.

Funksjoner som brukes daglig, for eksempel justering av setehøyde, brems og eventuelt armlenehøyde, kan med fordel justeres av brukeren selv hvis det er hensiktsmessig og hvis det kan gjøres på en sikker måte.

## 5.2. Grunnversjon

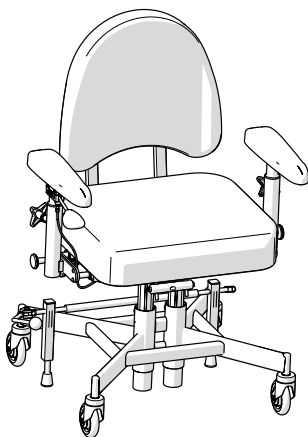
Produktet leveres alltid med sete, ryggstøtte, armlener, stativ med fire lenkehjul (100 mm som standard), manuell brems med bremsespak (350 mm som standard). Konfigurasjoner med setebredde fra 620 mm leveres også med en adapter som gjør det mulig å vinkle ut bremsespaken utenfor setet. Avhengig av modellen, har produktet enten elektrisk eller manuell høydejustering.

OBS! Produktets grunnversjon kan variere mellom regioner og anskaffende enheter.

---

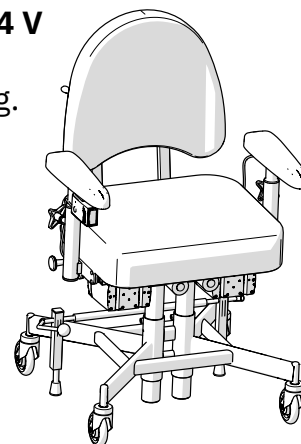
### REAL 9200 TWIN

Voksenmodell med manuell høydejustering.



### REAL 9200 TWIN EL 24 V

Voksenmodell med elektrisk høydejustering.



### 5.3. Elektriske funksjoner

Elektriske modeller kan utstyres med opptil to elektriske funksjoner, elektrisk høydejustering og elektrisk brems (tilvalg). Disse kan justeres på to måter, enten med betjeningsknappen under armlenet eller med håndkontrollen.

#### Betjeningsknapp

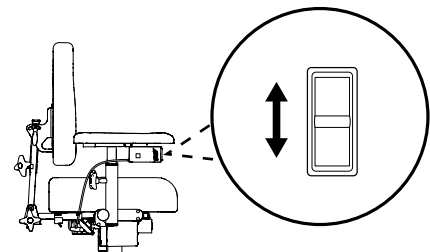
Betjeningsknappen er en elektrisk regulering med tre stillinger (av, opp og ned), som kan brukes til å justere setehøyde. Hvis produktet er utstyrt med elektrisk brems, er det en egen betjeningsknapp med to stillinger (dvalemodus og veksling mellom aktivert og deaktivert) til denne.

#### Setehøyde

Betjeningsknappen for setehøyde er plassert under fremkanten på høyre armlene, se figur 5.1.

Justering:

1. Trykk opp for flytte oppover.
2. Trykk ned for flytte nedover.



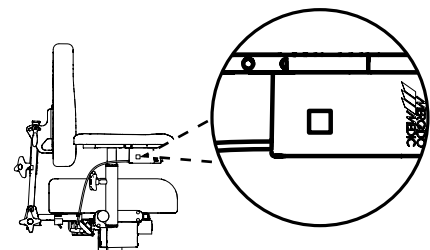
Figur 5.1. Betjeningsknapp for justering av setehøyde.

#### Brems

Betjeningsknappen for brems er plassert på utsiden under høyre armlene, se figur 5.2.

Aktivering og deaktivering av brems:

1. Bremsen aktiveres med et kort trykk.
2. Bremsen deaktiveres med et kort trykk på samme knapp.



Figur 5.2. Betjeningsknapp for aktivering og deaktivering av brems.

#### Håndkontroll

Håndkontroll (tilvalg) leveres i to versjoner, nemlig kablet håndkontroll og trådløs fjernkontroll. Disse leveres i modellene 1-funksjon eller 4-funksjon. 1-funksjon er bare beregnet på å styre heving og senking. 4-funksjon kan styre fire funksjoner. Håndkontrollen har også en knappelåsfunksjon, se figur 5.5.

OBS! Produktet kan bare utstyres med to elektriske funksjoner. Elektrisk ryggsokke og seteveip er ikke kompatible med dette produktet.

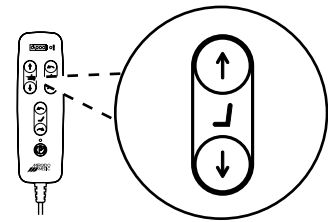


**Setehøyde**

Knapper på øvre knapperad til venstre, se figur 5.3.

Justering:

1. Trykk opp for flytte oppover.
2. Trykk ned for flytte nedover.



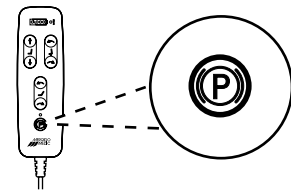
Figur 5.3. Knapp for justering av setehøyde.

**Brems**

Knapp nederst på midten, se figur 5.4.

Aktivering og deaktivering av brems:

1. Bremsen aktiveres med et kort trykk.
2. Bremsen deaktiveres med et kort trykk på samme knapp.

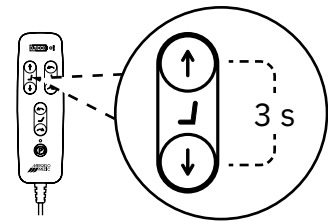


Figur 5.4. Knapp for aktivering og deaktivering av brems.

**Knappelås**

Aktivere og deaktivere knappelås, se figur 5.5.

1. For å aktivere knappelåsen holdes begge knappene for justering av setehøyde inne i minst 3 sekunder.
2. For å deaktivere knappelåsen holdes begge knappene for justering av setehøyde inne i minst 3 sekunder igjen.



Figur 5.5. Aktivering og deaktivering av knappelås.

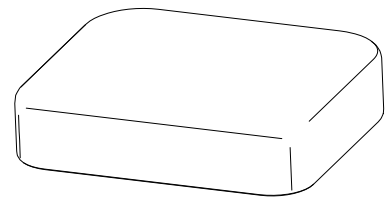
## 5.4. Sete

Seter finnes i utførelsen TWIN.

Trekk til seter leveres i fire materialer, nemlig plysj, kunstsinn (tilvalg), mønstret stoff (tilvalg) og hygienestoff (tilvalg). Trekk i hygienestoff brukes til å beskytte setet mot fuktighet. Overtrekk (tilbehør) i plysj og hygienestoff leveres også til alle seteversjoner og i alle størrelser. Overtrekk i hygienestoff har en utside i plysj og en plastdekket innside. Mer informasjon om trekk, overtrekk og tilgjengelige farger finnes på nettstedet vårt, [www.mercado.se](http://www.mercado.se). Hvis du vil ha en oversikt over tilgjengelige trekk og overtrekk, anbefaler vi dokumentet «Seat systems».

### TWIN

TWIN er et flatt sete med ekstra stopp som gir god avlastning ved tyngre belastning, se figur 5.6. Setet finnes i størrelser fra 520 x 400 mm til 720 x 500 mm.



Figur 5.6. Sete TWIN.

## 5.5. Manuell høydejustering

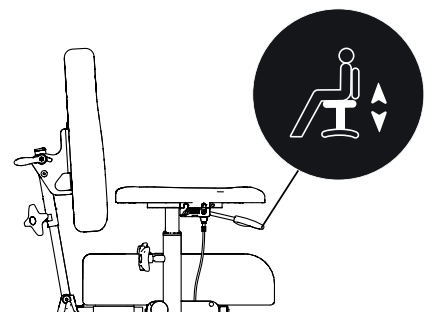
Manuell høydejustering kan utføres i to intervaller, nemlig standard setehøyde og lav setehøyde. Produktet er utstyrt med to gassfjærdrevne liftomater med brukervektintervall på 55–90 kg hver, for brukervekt opptil 180 kg. Manuell høydejustering utføres med gassfjærregulering. Høydejustering fås også som elektrisk funksjon, se 5.3. Elektriske funksjoner.

### Gassfjærregulering

Regulering for høydejustering plasseres under armlene. Reguleringen kan plasseres på høyre eller venstre side, se figur 5.7.

Justering:

1. Trekk reguleringen oppover for å løsne de gassfjærdrevne liftomatene, og velg ønsket høyde med føttene mot gulvet.
2. Slipp reguleringen for å låse høyden.



Figur 5.7. Gassfjærregulering for høydejustering.

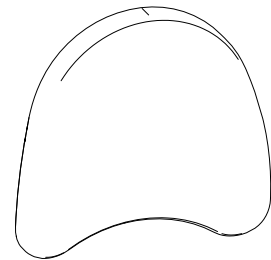
## 5.6. Ryggstøtte

Ryggstøtte finnes i utførelsen TWIN.

Trekk til ryggstøtte fås i fire materialer, nemlig plysj, kunstskinn (tilvalg), mønstret stoff (tilvalg) og hygienestoff (tilvalg). Trekk (tilvalg) i plysj og hygienestoff finnes også til alle ryggstøtteversjoner og i alle størrelser. Overtrekk i hygienestoff har en utside i plysj og en plastdekket innside. Mer informasjon om trekk, overtrekk og tilgjengelige farger finnes på nettstedet vårt, [www.mercado.se](http://www.mercado.se). Hvis du vil ha en oversikt over tilgjengelige trekk og overtrekk, anbefaler vi dokumentet «Seat systems».

### TWIN

TWIN er en lett skålformet ryggstøtte, se figur 5.8. Ryggstøtten finnes i størrelser fra 460 x 430 mm til 660 x 430 mm.



Figur 5.8. Ryggstøtte TWIN.

## 5.7. Ryggmekanisme

Manuell ryggmekanisme finnes i utførelsen Medic TWIN.

### Medic TWIN

Medic TWIN kan justeres i høyden (A), vinkel på ryggstøtten (B), vinkel på ryggsokkelen (C) og i dybden (D), se figur 5.9. Ryggsokkelen kan justeres i området 15° fremover til 45° bakover.

Innstilling av høyde:

1. Løsne rattet, og velg ønsket høyde på ryggen.
2. Trekk til rattet.

Innstilling av vinkel på ryggstøtten:

1. Løsne vrideren, og juster til ønsket vinkel.
2. Trekk til vrideren.

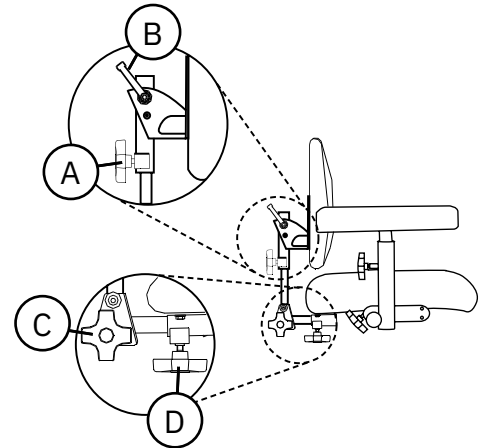
Innstilling av vinkel på ryggsokkelen:

1. Løsne rattet, og juster til ønsket vinkel.
2. Trekk rattet hardt til.

Innstilling av dybde:

1. Løsne rattet, og juster til ønsket dybde.
2. Trekk rattet hardt til.

**OBS!** Sørg for at ryggmekanismen justeres inn i festet, slik at fjærlåsene låser og ryggmekanismen ikke kan trekkes ut.



Figur 5.9. Ryggmekanisme Medic TWIN.

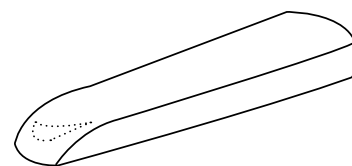
## 5.8. Armleneplate

Armleneplater finnes i tre utførelser – ErgoMedic, Mobil (tilvalg) og Extra soft (tilvalg).

Trekk til armleneplater fås i fem materialer, nemlig kunstskinn, plysj (tilvalg), mønstret stoff (tilvalg), hygienestoff (tilvalg) og ekte skinn (tilvalg). Ekte skinn anbefales spesielt for allergikere. Mer informasjon om trekk, overtrekk og tilgjengelige farger finnes på [www.mercado.se](http://www.mercado.se). Hvis du vil ha en oversikt over tilgjengelige trekk og overtrekk, anbefaler vi dokumentet «Seat systems».

### ErgoMedic

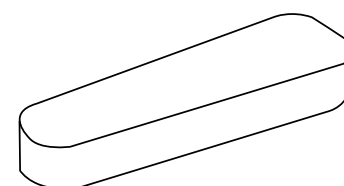
Armleneplate ErgoMedic er skålformet i bakkant for at albuen skal ligge stabilt. Foran er armleneplaten formet for å gi et godt grep når brukeren skal reise seg opp og overflyttes, se figur 5.10. Armleneplaten fås i lengder fra 250 mm til 400 mm.



Figur 5.10. Armleneplate ErgoMedic.

### Mobil

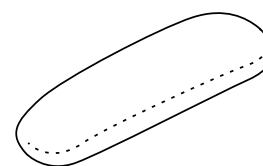
Armleneplate Mobil har et litt tykkere skum, og er en anelse bredere enn armleneplate ErgoMedic. Den er også bredere foran, noe som gir mer stabil støtte når brukeren skal sette seg ned og reise seg opp, se figur 5.11. Armleneplaten fås i lengder fra 250 mm til 400 mm.



Figur 5.11. Armleneplate Mobil.

### Extra soft

Armleneplate Ekstra soft er en litt bredere armleneplate med et utrolig mykt og fleksibelt skum. Armleneplaten er utviklet for smertefølsomme, men fungerer også til brukere som sitter i lange perioder, se figur 5.12. Armleneplaten fås i lengder fra 250 mm til 350 mm.



Figur 5.12. Armleneplate Extra soft.

## 5.9. Armlenemekanisme

Armlenemekanismen finnes i fellbar utførelse.

### Fellbare armlener

Fellbare armlener kan stilles inn i høyden (A), bredden (B) og kan felles bakover (C), se figur 5.13.

Innstilling av høyde:

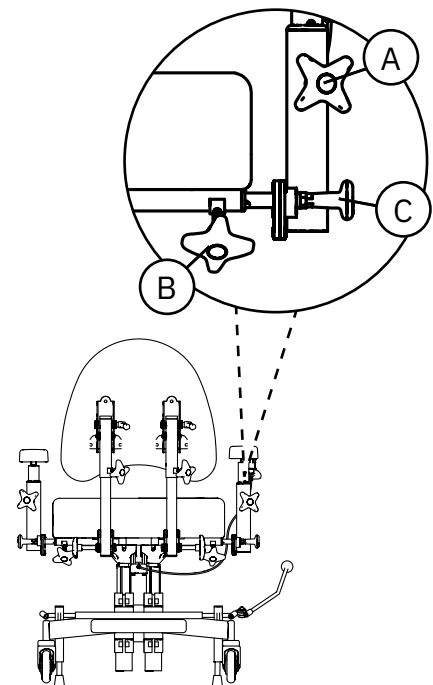
1. Løsne rattet, og juster til ønsket høyde. Armlenet synker kontinuerlig i takt med at rattet skrur ut. For å heve armlenet løftes det når rattet er løst.
2. Trekk til rattet.

Innstilling av bredde:

1. Løsne rattet, og juster til ønsket bredde.
2. Trekk rattet hardt til.

Felling av armlene:

1. Trekk ut knotten, og ved behov vris knotten slik at den låses i uttrukket stilling.
2. Ta tak i armlenet, og roter armlenet bakover for å felle det.
3. Roter armlenet fremover for å felle det tilbake.
4. Kontroller at knotten klikker inn i låsestilling. Hvis ikke knotten klikker i, roterer du knotten til den klikker fast.



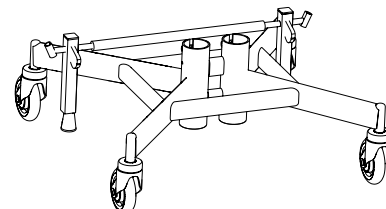
Figur 5.13. Fellbare armlener.

## 5.10. Stativ

Produktet er utstyrt med Stativ 9200 TWIN. Stativet er fremoverbremset<sup>1</sup> og kan også utstyres med oppfellbar fotring (tilvalg) i 1/4-utførelse.

### Stativ 9200 TWIN

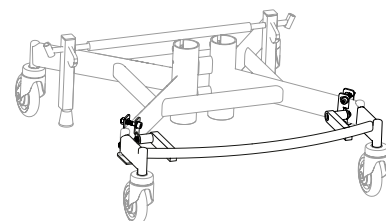
Stativet har to bremseben og bremses fremover, se figur 5.14.



Figur 5.14. Stativ 9200 TWIN.

### Fotring 1/4 oppfellbar 9200

Oppfellbar fotring 1/4 med stativforlenger, se figur 5.15.



Figur 5.15. Oppfellbar fotring 1/4 med stativforlenger.

<sup>1</sup> Henholdsvis fremoverbrems og bakoverbrems beskriver bremsepakens plassering i bremset stilling. Fremoverbrems er modellen som finnes for Stativ 9200 TWIN.

## 5.11. Manuell brems

Manuell brems fås i to versjoner, bremsespak (350 mm som standard) og fotbrems (tilvalg). Bremsespaken fås i to modeller, bremsespak med knott og bremsespak med løkke. Bremsespak med knott fås i tre lengder 250 mm (tilvalg), 350 mm (standard) og 450 mm (tilvalg). Bremsespak med løkke (tilvalg) fås i lengden 530 mm. Konfigurasjoner med setebredde fra 620 mm leveres også med en adapter som gjør det mulig å vinkle ut bremsespaken utenfor setet. Brems fås også som elektrisk funksjon, se 5.3. Elektriske funksjoner.

### Bremsespak

Bremsespaken kan plasseres på høyre (A) eller venstre (B) side av stativet, se figur 5.16.

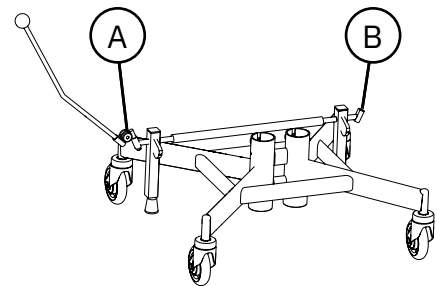
Aktivering og deaktivering:

1. Før bremsespaken fremover til låsestilling for å bremse.
2. Dra bremsespaken bakover for å frikoble.

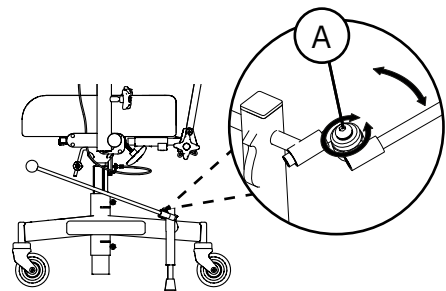
Stille inn bremsespakadapter:

Adapteren kan plasseres på høyre eller venstre side av stativet og justeres i vinkel (A), se figur 5.17. Adapteren plasseres i festet for bremsespaken, og deretter plasseres bremsespaken i adapteren.

1. Løsne skruen og juster til ønsket vinkel.
2. Stram skruen.



Figur 5.16. Bremsespak.



Figur 5.17. Adapter til håndbremsespak.



## 5.12. Individuell tilpasning

Produktet må ikke utstyres med annet tilbehør eller andre komponenter enn de som er godkjent av Mercado Medic. For at CE-merkingen skal opprettholdes, må det ikke utføres individuelle tilpasninger eller endringer uten godkjenning fra Mercado Medic. Tilpasninger må bare utføres av personer som har gjennomgått Mercado Medics opplæring for service og overhaling.

Mercado Medics produkter er modulære og kan tilpasses med diverse tilbehør. Hvilke komponenter som er tilgjengelige, samt hvordan og hva de brukes til, kan du se i dokumentet «Tilbehør til REAL 9200 TWIN» på [www.mercado.se/en/mercado-document/](http://www.mercado.se/en/mercado-document/). Alt tilbehør må monteres og festes slik at innstillingen opprettholdes og at det ikke er mulighet for at små deler løsner. Alle kabler må sikres med strips mot produktets konstruksjon for å redusere kvelningsfaren.

I tillegg til sitt eget sortiment har Mercado Medic inngått kombinasjonsavtaler med flere firma. Aktuelle firma og hvilke komponenter det gjelder, kan du se i avsnittet Kombinasjonsavtale på [www.mercado.se/en/mercado-document/](http://www.mercado.se/en/mercado-document/). Disse artiklene kan monteres samtidig som CE-merkingen opprettholdes.

Hvis det monteres en artikkel som ikke står på listen over gjeldende kombinasjonsavtaler, skal den ansvarlige organisasjonen utføre en risikoanalyse og overta produktansvaret for det aktuelle produktet fra Mercado Medic. Hvis det ofte brukes en artikkel fra tredjepart på produktet, kan du kontakte Mercado Medic med en forespørsel om at det inngås en

kombinasjonsavtale mellom leverandøren av den aktuelle artikkelen og Mercado Medic. Artikler som skal vurderes, sendes til Mercado Medic, som vurderer om det er aktuelt med en kombinasjonsavtale. Deretter utføres det en risikoanalyse av ønsket kombinasjon. Når risikoanalysen er utført, mottar kunden en skriftlig uttalelse, og det utarbeides en ny kombinasjonsavtale. Kombinasjonsavtalen vises på nettstedet [www.mercado.se/en/mercado-document/](http://www.mercado.se/en/mercado-document/).

Hvis retningslinjene nedenfor oppfylles ved individuell tilpasning av autorisert personell hos en annen organisasjon enn Mercado Medic, beholder Mercado Medic produktansvaret for produktet.

- Polstrede deler som seter, ryggstøtter, armlener og nakkestøtter, kan tilpasses – forutsatt at eksisterende ytre justeringsmål på produktet ikke overskrides.
- Brukerens tyngdepunkt skal holdes over liftomatene.
- Polstrede deler må oppfylle gjeldende krav vedrørende antennelighet og miljø. Hvis det brukes en setepute fra en tredjepart, skal produktet utstyres med en seteplate av antisklimmateriale i tilsvarende størrelse for å garantere at produktet er trygt.
- Overflater som belastes med betydelige vertikale krefter, må ikke komme utenfor overflaten (basen) som dannes av sentrumpunktene på lenkehjulene.

Produkter som har gjennomgått endringer utenfor retningslinjene ovenfor, må godkjennes av Mercado Medic for at Mercado Medic fortsatt skal beholde produktansvaret.

Når det gjelder produkter som er spesialtilpasset av helsevesenet uten veiledning fra Mercado Medical, overføres produktansvaret til helsevesenet til produktet er tilbakeført til opprinnelig stand eller er fjernet fra markedet. Mercado Medic tar da tilbake produktansvaret i henhold til CE-merkingen i henhold til forordning (EU) 2017/745 om medisinsk utstyr.

Hvis du har spørsmål om spesialtilpasninger, kan du kontakte produksjefen hos Mercado Medic via kontaktopplysningene til hovedkontoret under avsnitt 1.1. Kontaktopplysninger.

## 6. Viktig sikkerhetsinformasjon

På nettstedet vårt, [www.mercado.se](http://www.mercado.se), finner du informasjon om eventuelle sikkerhetsmeldinger til markedet eller tilbakekalling av produkter og tilbehør.

### 6.1. Oppfylte standarder og klassifisering

Mercado Medics arbeidsstoler er CE merkede i samsvar med forordning (EU) 2017/745 om medisinsk utstyr, MDR og svenske Läkemedelsverkets lovsamling for medisinsk utstyr LVFS 2003:11. Produktene er medisinsk-tekniske produkter i henhold til definisjoner i artikkel 2 i MDR. Enhetene klassifiseres som ikke-invasive medisinsk-tekniske produkter i klasse 1 i henhold til forordning 1. Den aktive egenskapen hos variantene av produktet med elektriske funksjoner, anses ikke å påvirke klassifiseringen.

Produktet er testet og godkjent i henhold til følgende standarder:

- EN 1335-1:2000
- EN 1335-2:2009
- EN 1335-3:2009

Produktets styresystem er testet og godkjent i samsvar med relevante deler i følgende standarder:

- IEC 60601-1:2005 + A1:2012
- EN 60601-1-2:2015
- EN 60601-1-11:2015 + A1:2020

I tillegg har følgende standarder blitt brukt under utviklingen av produktet:

- EN 12182:2012
- EN 1041:2008 + A1:2013
- EN ISO 14971:2020

Alle tekstiler som brukes til produktet er testet og godkjent i henhold til følgende standarder for brannsikring:

- EN 1021-1:2014 (tennkilde: glødende sigarett)
- EN 1021-2:2014 (tennkilde: gassflamme tilsvarende brennende fyrstikk)

Bare undersiden av setet og armlener mangler brannsikring, ettersom de er av tre. Alle andre overflater er av metall eller kledd i tekstil som er klassifisert som brannsikker. Armlener, seter, ryggstøtter, m.m. er konstruert og produsert slik at de er frie for giftige og allergifremkallende stoffer.

Modeller med elektriske funksjoner klassifiseres i henhold til IEC 60601-1:2005 som medisinsk utstyr med anvendt del (Applied Part i henhold til definisjon i standard) type B i beskyttelsesklasse II med intern strømkilde.

Modeller med elektriske funksjoner oppfyller kapslingsklasse IP21. Det første sifferet (2) innebærer berøringsbeskyttelse for fingre, m.m. Det betyr at ingen kommer i kontakt med farlige deler med fingrene eller lignende. Det andre sifferet (1) innebærer vertikal dryppbeskyttelse og at produktet dermed tåler lette dusjer ovenfra.

## 6.2. Advarsler



Advarsel! Som bruker skal du kontakte foreskriveren, hjelpemiddelsentralen eller distributøren hvis produktets ytelse blir svekket eller endret. Et produkt med forringet eller endret ytelse, skal umiddelbart tas ut av bruk for å unngå hendelser og ulykker. Produktet må ikke tas i bruk igjen før det har blitt undersøkt av en autorisert tekniker.



Advarsel! Sikkerheten opprettholdes ved at produktet bare brukes av personen og til det formålet det er beregnet på. Produktet er innstilt til én enkelt bruker. Hvis innstillinger endres, kan det påvirke brukerens sittestilling, noe som kan føre til skader.



Advarsel! Det er forbudt å endre produktet på egen hånd. Hvis individuell tilpasning er ønskelig, kontakter du foreskriveren eller distributøren. Hvis produktet blir endret, er ikke CE-merkingen gyldig, og Mercado Medic kan ikke lenger ta fullt produktansvar. Endringer kan påvirke produktets sikkerhet og dermed føre til hendelser og ulykker.



Advarsel! Produktet kan være utstyrt med lange kabler eller ledninger som ikke kan sikres for at produktet skal fungere skikkelig. Kabler og ledninger kan utgjøre en kvelningsfare for f.eks. små barn. Ikke la produktet stå uten tilsyn når det er små barn i nærheten.



Advarsel! Produktet er utstyrt med små detaljer, f.eks. skruer, som kan løsne. Små detaljer som har løsnet, kan utgjøre kvelningsfare for barn og kjæledyr.



Advarsel! Metallflater kan bli svært varme hvis de har vært utsatt for sollys. Hudkontakt med varme overflater kan føre til brannskader. Unngå å utsette overflater av metall for direkte sollys.



Advarsel! Kontroller alltid at produktet har bremsen på når du setter deg ned og reiser deg opp. Hvis produktet ikke har bremsen på, er det fare for at det begynner å trille når du reiser deg opp eller setter deg ned, noe som kan føre til fallskader.



Advarsel! Reparasjoner og andre tekniske inngrep må bare utføres av personell som er godkjent av Mercado Medic. Hvis dette ikke overholdes, er ikke CE-merkingen gyldig, og Mercado Medic kan ikke lenger ta fullt produktansvar.



Advarsel! Produktet må ikke belastes med belastninger som er høyere enn maksimal vekt på bruker. Ved høyere belastning er det fare for at produktets levetid blir forkortet og at komponenter kan gå i stykker. Hvis produktet har vært utsatt for høyere belastninger enn beregnet, skal autorisert personell foreta en helhetsvurdering, se 6.3. Forventet levetid, for å sikre at det fortsatt er trygt å bruke produktet.



Advarsel! Elektriske modeller har elektriske liftomater som kan løfte brukeren såpass høyt at det kan utgjøre en fare. Hvis pasienten ikke klarer å komme seg ut av produktet fra høyeste stilling, må setehøyden aldri være høyere enn at føttene er i kontakt med underlaget. Unntak tillates hvis brukeren kan påkalle hjelp via trygghetsalarm eller telefon.



Advarsel! Modeller med elektriske funksjoner skal bare brukes med batterier og ladere fra Mercado Medic, som er testet og godkjent sammen med produktet. Hvis det brukes andre ladere eller batterier, gjelder ikke CE-merkingen, og Mercado Medic kan ikke lenger ha fullt produktansvar når det gjelder batteri, lading eller annen elektronikk.



Advarsel! Produktet må ikke utstyres med annet tilbehør eller andre komponenter enn de som er godkjent av Mercado Medic. For at CE-merkingen skal opprettholdes, må det ikke utføres individuelle tilpasninger eller endringer uten godkjenning fra Mercado Medic. Hvis det er ønskelig med en komponent som ikke er godkjent, se avsnitt 5.12. Individuell tilpasning.



Advarsel! Det skal bare kobles elektrisk tilbehør som er tilpasset av Mercado Medic i kontaktene i styresystemet. Komponenter som ikke er tilpasset kan gå i stykker og derved skade brukeren. Hvis det er ønskelig med en komponent som ikke er godkjent, se avsnitt 5.12. Individuell tilpasning.



Advarsel! Montering, tilkobling eller demontering er ikke risikofritt. Hvis komponenter håndteres på feil måte, kan det for eksempel oppstå klemskader. Denne typen arbeid kan derfor bare utføres av en tekniker som er autorisert av Mercado Medic.



Advarsel! Alt produktdeleler må monteres og festes slik at det ikke er mulighet for at små deler kan løsne. Alle kabler må sikres med strips mot produktets konstruksjon for å redusere kvelningsfaren.

### 6.3. Forventet levetid

Produktet har en forventet levetid på 10 år når det brukes i henhold til instruksjonene i denne bruksanvisningen. Produktets forventede levetid regnes fra produktets produksjonsdato. Produktets produksjonsdato finner du på en av de sølvfargede etikettene på produktets stativ, og er i formatet ÅÅÅÅ-MM (år og måned), se figur 6.1. Etiketten inneholder i tillegg serienumre og en identifikator for produktmodellen (UDI-DI).



Figur 6.1. Serienummer, UDI-DI og produksjonsdato på etikett.

OBS! Hvis etiketten med serienummer og produksjonsdato er skadet eller ødelagt, må du i første omgang kontakte din foreskriver eller distributør for å få hjelp til å identifisere produktet, se 1.1. Kontaktopplysninger. Når ordrenummer eller serienummer er identifisert, kontakter du Mercado Medic for å få tak i en ny etikett.

Forventet levetid for tilbehør som leveres med produktet fra Mercado Medic er 10 år, med mindre annet er angitt i dokumentasjonen som følger med.

Forventet levetid for produktets batteri er 5 år når produktet lades i henhold til instruksjonene i denne bruksanvisningen, se 2.3. Lading.

På markedene utenfor Sverige og Norge hvor produktet selges direkte til brukeren av distributøren, der dette er aktuelt, og det derfor ikke finnes en ansvarlig foreskriver, skal det utføres periodisk vedlikehold ved intervaller på maksimalt 2 år i løpet av og etter den forventede levetiden. Vedlikehold utføres i henhold til instruksjonene i denne bruksanvisningen, se 8. Service og overhaling, i tillegg til helhetsvurderingen nedenfor.

Etter forventet levetid kan ikke Mercado Medic garantere at produktet er egnet og sikkert, ettersom Mercado Medic ikke har kontroll over hvordan produktet har blitt brukt og slitt. Etter forventet levetid kan ikke Mercado Medic garantere at det er mulig å levere reservedeler.

### Helhetsvurdering

Etter forventet levetid er det viktig at det foretas en helhetsvurdering av produktet før videre bruk. Helhetsvurderingen av produktet skal utføres av autorisert personell i helseorganisasjonen hvis produktet er foreskrevet, og skal i det minste ta hensyn til:

- hvordan produktet har blitt brukt,
- i hvilken stand produktet og komponentene i det er i,
- om produktet har blitt overhaldt og det har blitt utført service på det,
- når overhaling og service er utført,
- hva som har blitt utbredt i de ovennevnte tilfellene,
- samt årsaken til de ovennevnte utbedringene.

Etter forventet levetid skal det utføres periodisk vedlikehold ved intervaller på maksimalt 2 år i henhold til instruksjonene i denne bruksanvisningen, se 8. Service og overhaling, i tillegg til helhetsvurderingen ovenfor.

### 6.4. Rapportering av uønskede episoder og hendelser

Som produsent av medisinsk-tekniske produkter i EU er Mercado Medic forpliktet til å ha et system for oppfølging av hvordan produktene våre fungerer i praksis.

Før produktene våre blir CE-merket og lagt ut på markedet, har vi vurdert hvilken risiko de kan utgjøre og iverksatt tiltak for å redusere risikoen så langt som mulig. Likevel kan ulykker og hendelser inntreffe når produktene er i bruk. Hvis dette skjer, er det viktig å rapportere om dette til både Mercado Medic og den nasjonale kompetente myndigheten. Bruk kontaktopplysningene i denne bruksanvisningen for rapportering, se 1.1. Kontaktopplysninger. Bruk gjerne e-post slik at behandlingen kan gå raskere.

## 7. Teknisk informasjon

I dette avsnittet beskrives produktets mål og ytelse, i tillegg til symboler som forekommer på produktet.



Advarsel! Reparasjoner og andre tekniske inngrep må bare utføres av personell som er godkjent av Mercado Medic. Hvis dette ikke overholdes, er ikke CE-merkingen gyldig, og Mercado Medic kan ikke lenger ta fullt produktansvar.

### Vekt på bruker

Modell	Maks.
REAL 9200 TWIN	180 kg
REAL 9200 TWIN EL 24 V	275 kg



Advarsel! Produktet må ikke belastes med belastninger som er høyere enn maksimal vekt på bruker. Ved høyere belastning er det fare for at produktets levetid blir forkortet og at komponenter kan gå i stykker. Hvis produktet har vært utsatt for høyere belastninger enn beregnet, skal autorisert personell foreta en helhetsvurdering, se 6.3 Forventet levetid, for å sikre at det fortsatt er trygt å bruke produktet.

**Produktegenskaper for alle modeller**

Bredde <sup>1</sup>	560 mm
Lengde	530 mm
Totalhøyde <sup>2</sup>	890–1270 mm
Setehøyde <sup>3</sup>	340–720 mm
Setets bredde	520–720 mm
Setets dybde	400–500 mm
Ryggstøtتهøyde	430 mm
Ryggstøttebredde	460–660 mm
Ryggsokke <sup>4</sup>	–15/+45°
Lenkehjul	Ø 100 mm
Vekt	31–40 kg
Maksimal helling på underlag i bremsset stilling <sup>5</sup>	5°

**Produktegenskaper for elektriske modeller**

Batteri	805161 Batteriboks med batterier (TWIN 24V)
Batteritype	Forseglet, ventilregulert blysyrebatteri
Spenning i batteripakke	24 V (2 stk. seriekoblede 12 V-batterier)
Batterilader	805163 Batterilader 9200 til TWIN 24V 1G

De elektriske funksjonene, utenom den for heving og senking, kan brukes maks. 10 % av tiden (i maks. 2 min/20 min). Elektronikken måler aktivitet og slår av de elektriske funksjonene hvis denne tidsgrensen overskrides. Når den totale brukstiden de siste 20 minuttene er under 2 minutter, aktiveres funksjonene automatisk på nytt.

1 Avhengig av setets bredde og justeringen av armlenene, kan produktet bli bredere.

2 Totalhøyde med ryggstøtte TWIN 460 x 430 mm.

3 Disse setehøydene oppnås med forskjellige liftomater.

4 Negativ vinkel (–) viser til vinkling fremover, og positiv vinkel (+) viser til vinkling bakover.


5 Gjelder i alle retninger.



## 7.1. Symboler

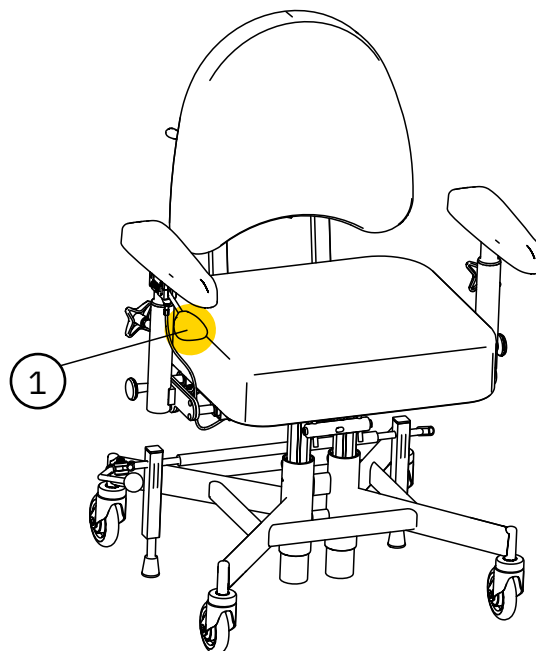
Følgende symboler brukes på produktets regulering, merking eller i denne bruksanvisningen. For en oversikt over plassering av symboler, se figur 7.1–7.5.

### Nr. Manuelle regulering

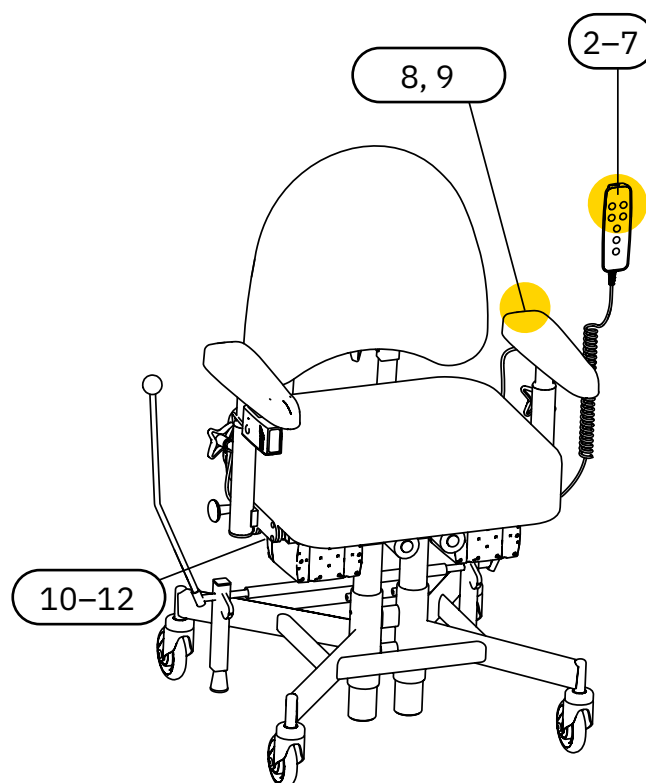
1		Setehøyde opp/ned
---	---	-------------------

### Nr. Elektriske reguleringer og styreboks

2		Visning av batterinivå
3		Varsellampe
4		Setehøyde opp/ned
5		Aktivere/deaktivere brems
6		Setevipp fremover/bakover (ikke kompatibel med dette produktet)
7		Ryggsokkel fremover/bakover (ikke kompatibel med dette produktet)
8		Ladeuttak
9		Les bruksanvisningen før bruk
10		Tilkobling for elektrisk liftomat
11		Tilkobling for brems
12	VPI	Tilkobling for batteriboks














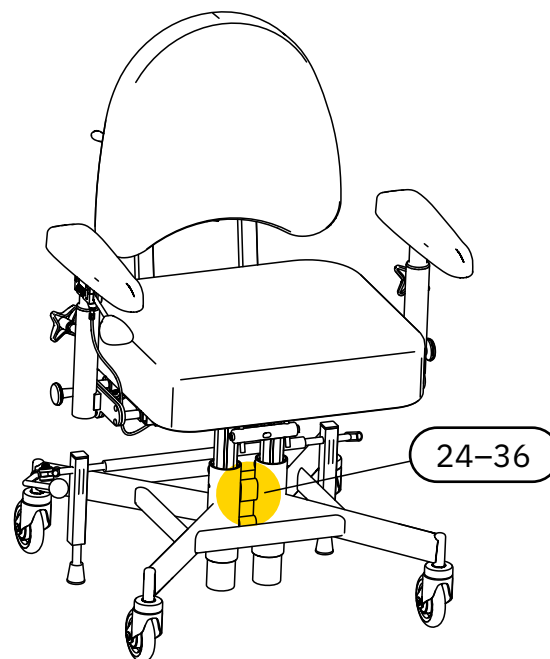
Figur 7.1. Oversikt over symboler på regulering på manuell modell.



Figur 7.2. Oversikt over symboler på regulering på elektrisk modell.

**Nr. Merking og bruksanvisning**

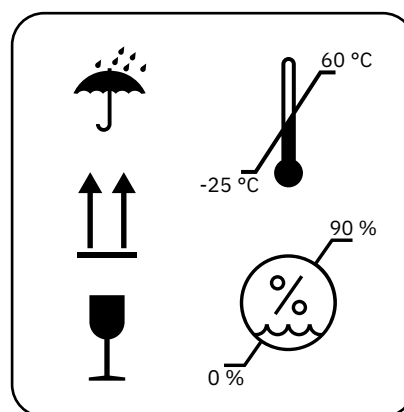
13		Advarsel
14		Tåler ikke stryking
15		Tåler ikke sterkere renevæske enn perkloretylen
16		Tåler ikke klorholdig blekemiddel
17		Tåler ikke tørketrommel
18		Maskinvask 60 °C
19		Beskyttes mot fuktighet
20		Håndteres med forsiktighet
21		Denne siden opp
22		Tillatt temperatur
23		Tillatt relativ luftfuktighet
24		Tillatt høyde over havet
25		Kun til innendørs bruk
26		Maksimal brukervekt
27		Produksjonsdato



Figur 7.3. Oversikt over symboler på merking.












Figur 7.4. Oversikt over symboler for vaskeråd. Symbol 14–18.



Figur 7.5. Oversikt over symboler for emballasje. Symbol 19–23.

**Nr. Merking og bruksanvisning**

28		Produsent
29		Medisinsk-teknisk produkt (Medical Device)
30		Serienummer
31		CE-merket som viser at produktet er i samsvar med det europeiske regelverket
32		Produkt klassifisert som anvendt del (Applied Part) type B i henhold til IEC 60601-1:2005
33		Elektriske komponenter skal leveres til egen gjenvinningsstasjon
34		Produktet er en del av et gjenvinningssystem
35		Komponentvekt overskrider 10 kg
36		Driftssyklus

## 8. Service og overhaling

I dette avsnittet beskrives inspeksjon og feilsøking av produktet, informasjon om bytte av batteri og instruksjoner for overhaling av produktet. Veiledningen for feilsøking er beregnet på alle brukere av produktet, mens resten av avsnittet er beregnet på fagfolk som håndterer disse delene av produktets livssyklus.

OBS! Det er forbudt for brukeren å sitte i produktet under overhaling, service eller vedlikeholdsarbeid.

### Inspeksjon ved service

I forbindelse med service skal det alltid gjennomføres en grundig visuell inspeksjon av produktets hovedkomponenter for å garantere pasientsikkerheten. Produktets hovedkomponenter omfatter stativ, brems, liftomater, sittekryss, ryggsokkel og armlenemekanisme. Kontrollen skal omfatte inspeksjon av sveiseskjøter, låsbare funksjoner og innstillinger.

Ved kontroll av stativ skal sveiser i forbindelse med stativets for- og bakbein kontrolleres. Hvis det avdekkes tegn på sprekker i materialet eller endringer i fargen her, er det grunn nok til å bytte ut stativet eller ev. hele produktet. Sørg for god belysning, og bruk gjerne forstørrelsesglass, ettersom små sprekker kan være vanskelige å oppdage på svartlakkerte stativer.

Hvis produktets brems ikke fungerer tilfredsstillende, skal du kontrollere bremseføttene og stativets balanse. Hvis produktet ikke står på alle fire hjul når bremsen ikke er aktivert, må produktet umiddelbart tas ut av bruk. Kontroller stativets balanse på flere steder og i flere retninger for å utelukke at det påvirkes av gulvet.



Advarsel! Reparasjoner og andre tekniske inngrep må bare utføres av personell som er godkjent av Mercado Medic. Hvis dette ikke overholdes, er ikke CE-merkingen gyldig, og Mercado Medic kan ikke lenger ta fullt produktansvar.



Advarsel! Som bruker skal du kontakte foreskriveren, hjelpemiddelsentralen eller distributøren hvis produktets ytelse blir svekket eller endret. Et produkt med forringet eller endret ytelse, skal umiddelbart tas ut av bruk for å unngå hendelser og ulykker. Produktet må ikke tas i bruk igjen før det har blitt undersøkt av en autorisert tekniker.

## 8.1. Veiledning for feilsøking

Hvis ingen av tiltakene nedenfor løser problemet som har oppstått, kan det være behov for service. Kontakt hjelpemiddelsentralen eller Mercado Medic, se 1.1. Kontaktopplysninger.

### Feilsøking av elektriske funksjoner

Symptom	Årsak	Tiltak
Styreboksen avgir et lydsignal.	Produktet har lavt eller kritisk lavt batterinivå.	Lad produktet, se 2.3. Lading.
Varsellampen blinker på håndkontrollen.	Arbeidssyklusen, det vil si den maksimale tiden en elektrisk funksjon kan brukes før den må ha pause, nærmer seg grenseverdien. Se 7. Teknisk informasjon for detaljer.	La produktet hente seg inn, ellers vil produktet slå av den elektriske funksjonen til produktet har hentet seg inn.
Elektriske funksjoner fungerer ikke. Varsellampen blinker hvis det trykkes på en knapp på håndkontrollen.	Arbeidssyklusen er overskredet, se 7. Teknisk informasjon. Hvis grenseverdien er overskredet, slås alle elektriske funksjoner av med unntak av elektrisk høydejustering. Funksjonene kan ikke brukes igjen før systemet har hentet seg inn.	Produktet vil begynne å fungere igjen når systemet har hentet seg inn. Dette tar opptil 20 min.
Varsellampen tennes på håndkontrollen.	Knappelåsen er aktivert.	For å aktivere eller deaktivere knappelåsen for en funksjon, holder du inne begge knappene for funksjonen i minst 3 sekunder. Hver funksjon har sin egen knappelås.
Varsellampen tennes på håndkontrollen.	Det har oppstått en intern feil.	Systemet tilbakestilles automatisk etter 10 sekunder. Hvis feilen utbedres, vil alle kanaler låses opp, og varsellampen slukkes.
Elektriske funksjoner fungerer ikke. Ingen håndkontroll er i bruk, eller håndkontrollen viser ingen signaler på indikatorlampene for batterinivå eller advarsel.	Batteriet må lades eller aktiveres. Hvis produktet har stått ubrukt i 7 dager eller mer, vil batteriet koble seg fra automatisk for å maksimere levetiden.	Lad eller aktiver batteriet ved å koble til laderen. Det anbefales alltid å lade batteriet helt opp når du gjør dette. Er det kun for aktivering, holder det å koble til laderen i ca. 5 sekunder.

Symptom	Årsak	Tiltak
Elektriske funksjoner fungerer ikke. Indikatoren viser lavt batterinivå hvis håndkontrollen er i bruk.	Produktets interne batterier er utladet eller defekte.	Lad produktet, se 2.3. Lading. Hvis lading ikke løser problemet, er det nødvendig med bytte av batteri, se 8.2. Bytte av batteri.
Elektriske funksjoner fungerer ikke når det trykkes på en knapp på den trådløse fjernkontrollen.	Batteriene i den trådløse fjernkontrollen er utladet eller defekte.	Bytt ut batteriene i den trådløse fjernkontrollen, se 8.2. Bytte av batteri.
Elektriske funksjoner fungerer ikke når det trykkes på en knapp på den trådløse fjernkontrollen.	Fjernkontrollen og IR-mottakeren er ikke koblet sammen på riktig måte.	Koble sammen fjernkontroll og mottaker. Se monteringsanvisningen for Remote control IR 24V.
Elektriske funksjoner fungerer ikke.	Aktuatoren er defekt.	Hvis tiltakene ovenfor ikke løser problemet, kan dette skyldes at aktuatoren er defekt og må byttes ut.
Elektriske funksjoner fungerer ikke.	Batteriledningen er frakoblet.	Koble til batteriledningen mellom batteriboksen og styreboksen (VPI) igjen. Koble til laderen i minst fem sekunder for å aktivere styresystemet.  OBS! Styresystemet varsler om lavt batterinivå mens det beregner batterinivået.

**Feilsøking av mekaniske komponenter**

<b>Symptom</b>	<b>Årsak</b>	<b>Tiltak</b>
Ulyd i elektriske liftomater.	Slitte lagre.	Bytt ut elektriske liftomater.
Ulyd i lenkehjul.	Slitte lagre.	Bytt ut lenkehjul.
Produktet triller dårlig.	Ansamling av hår og smuss i lenkehjul.	Rengjør lenkehjulene, se 3. Ta vare på produktet. Bytt eventuelt ut lenkehjul.
Produktet triller dårlig.	Slitte lagre eller ujevn hjulbane.	Bytt ut lenkehjul.
Produktet bremses ikke på en tilfredsstillende måte.	Ansamling av smuss og støv under bremseføtter.	Rengjør undersiden av bremseføttene, se 3. Ta vare på produktet.
Produktet bremses ikke på en tilfredsstillende måte.	Bremseføttene av gummi har blitt stive over tid.	Bytt ut bremseføttene <sup>1</sup>
Produktet bremses ikke på en tilfredsstillende måte.	Stativet er skjevt og byttes skiftes ut.	Bytt ut stativet, og meld om denne hendelsen til Mercado Medic. Se 1.1. Kontaktopplysninger.

<sup>1</sup> Bremsen må kontrolleres regelmessig, se 6. Viktig sikkerhetsinformasjon.

**8.2. Bytte av batteri**

Advarsel! Reparasjoner og andre tekniske inngrep må bare utføres av personell som er godkjent av Mercado Medic. Hvis dette ikke overholdes, er ikke CE-merkingen gyldig, og Mercado Medic kan ikke lenger ta fullt produktansvar.

Produktets interne batterier er utskiftbare ved at hele batteriboksen byttes ut. Instruksjoner finnes i monteringsanvisningen Bytte av batteri REAL 9200 TWIN.

Informasjon om å bytte batterier i fjernkontrollen, se monteringsanvisningen for Remote control IR 24V 1G.

### 8.3. Overhaling og periodisk vedlikehold

I tilfeller der produktet har en ansvarlig foreskriver innen helsevesenet, er det ikke noe krav om periodisk vedlikehold. Det forventes at foreskriver og helseorganisasjon følger opp foreskrivningen gjennom produktets levetid i henhold til helsevesenets rutiner. Under denne oppfølgingen er det viktig å forhøre seg om produktets ytelse og eventuelle opplevde endringer. I tilfeller der produktet selges direkte til brukeren av distributøren og det derfor ikke finnes en ansvarlig foreskriver, skal det utføres periodisk vedlikehold ved intervaller på maksimalt 2 år i løpet av og etter den forventede levetiden i henhold til instruksjonene for overhaling nedenfor.

Overhaling i denne bruksanvisningen betyr ikke en fullstendig tilbakestilling eller helrenovering i den forstand som det vises til i forordning (EU) 2017/745 om medisinsk utstyr, MDR, med sikte på å markedsføre produktet på nytt med fornyet forventet levetid. Overhaling i denne bruksanvisningen viser i stedet til en mer omfattende gjennomgang og service av produktet, men der serienummeret beholdes og den forventede levetiden forblir upåvirket. Formålet med denne overhalingen kan for eksempel være å gjøre produktet egnet for foreskrivning til en ny bruker.

#### Inspeksjon ved overhaling

I forbindelse med overhaling skal det alltid gjennomføres en grundig visuell inspeksjon av produktets hovedkomponenter for å garantere pasientsikkerheten. Produktets hovedkomponenter omfatter stativ, brems, liftomater, sittekryss, ryggsokkel og breddejusteringsbuer til armlener. Kontrollen skal omfatte inspeksjon av sveiseskjøter, låsbare funksjoner og innstillinger.

Ved kontroll av stativ skal sveiser i forbindelse med stativets for- og bakbein kontrolleres. Hvis det avdekkes tegn på sprekker i materialet eller endringer i fargen her, er det grunn nok til å bytte ut stativet eller ev. hele produktet. Sørg for god belysning, og bruk gjerne forstørrelsesglass, ettersom små sprekker kan være vanskelige å oppdage på svartlakkerte stativer.

Hvis produktets brems ikke fungerer tilfredsstillende, skal du kontrollere bremseføttene og stativets balanse. Hvis produktet ikke står på alle fire hjul når bremsen ikke er aktivert, må produktet umiddelbart tas ut av bruk. Kontroller stativets balanse på flere steder og i flere retninger for å utelukke at det påvirkes av gulvet.

#### Bytting av komponenter

På [www.mercado.se](http://www.mercado.se) er det forskjellige former for dokumentasjon for bytte av komponenter, f.eks. visninger i oppløste deler, monteringsanvisninger, koblingsveiledninger og digitalt artikkelsøk. Monteringsanvisninger kan også brukes til å demontere produktets komponenter. Tilbehør og reservedeler finnes i nettbutikken vår, <https://shop.mercado.se/>.



Advarsel! Montering, tilkobling eller demontering er ikke risikofritt. Hvis komponenter håndteres på feil måte, kan det for eksempel oppstå klemskader. Denne typen arbeid kan derfor bare utføres av en tekniker som er autorisert av Mercado Medic.



Advarsel! Alt produktdele må monteres og festes slik at det ikke er mulighet for at små deler kan løsne. Alle kabler må sikres med strips mot produktets konstruksjon for å redusere kvelningsfaren.



**Oppbevaring av batterier over lengre tid**

Ved oppbevaring over lengre tid vil batteriet kobles ut automatisk etter sju dager.

Batteriet kan også tvinges til å kobles ut ved at å koble til en 9 V strømforsyning (artikkelnr. 804823) i ladeuttaket og vente i minst 5 sekunder før nettaggregatet kobles fra igjen. Hvis det brukes håndkontroll, vil alle indikatorlampene blinke når batteriet er koblet fra, og strømforsyningen kan kobles fra.

Når batteriet er koblet fra, må batteriet lades hver fjerde måned for å beholde funksjonaliteten, se 2.3. Lading. Hvis disse ladeinstruksjonene følges, har batteriet tilstrekkelig kapasitet i 5 år.

For å koble batteriet til systemet igjen, kobles batteriladeren til ladeuttaket og stikkontakten. Vent i minst 5 sekunder før du kobler fra batteriladeren. Nå er batteriet koblet til, og systemet er klart til bruk. Det anbefales å fullade batteriet hvis produktet har blitt oppbevart med frakoblet batteri.

**Instruksjoner for overhaling**

Produktet må ikke rengjøres med høytrykksspyler. For instruksjoner om mer daglig rengjøring, se 3. Ta vare på produktet.

Følgende punkter skal utføres under overhaling for å garantere pasientsikkerheten:

ID	Område	Instruksjoner for overhaling
<b>1 Rengjøring</b>		
1.1	Mekanismer	Tørk av mekaniske deler, men ikke akutuatoren, med en klut som er fuktet lett med mildt rengjøringsmiddel (pH 7–12), desinfeksjonsmiddel eller med dampvasker (maks. 8 bar).  OBS! Det er forbudt å skylle av produktet med vann eller andre væsker og kjemikalier.
1.2	Elektronikk og kabler	Fjern støv med en tørr klut.
1.3	Reguleringsanordninger	Tørk av reguleringsanordninger med en klut som er fuktet lett med desinfeksjonsmiddel. Dette gjøres for å unngå å overføre eventuell smitte.
1.4	Aktuator og liftomater	Bevegelige deler er smurt og skal derfor ikke rengjøres. For liftomater, se egne instruksjoner under punkt 3 og 4.
1.5	Polstrede detaljer	Vi anbefaler at du demonterer og kaster alle polstrede detaljer. Vask eventuelle overtrekk i henhold til vaskeinstruksjonene.
1.6	Lenkehjul	Fjern hår og støv fra lenkehjul.

ID	Område	Instruksjoner for overhaling
<b>2 Elektriske komponenter</b>		
2.1	Elektronikk	Begynn med å lade produktet i minst 5 sekunder for å aktivere elektronikken. Kontroller elektronikken og alle de elektriske funksjonene. Kontroller fysiske skader på styreboksen og batteriboksen.
2.2	Lader	Kontroller at laderen fungerer som den skal og ikke har skader på deksel eller kabler.
2.3	Regulering	Kontroller at betjeningsknappene og håndkontrollen fungerer som de skal og ikke har skader på deksel eller kabler.
2.4	Kontakter	Kontroller at kabler og kontakter er hele og sitter godt fast. Kontroller at det ikke er klemfare for kabler og kontakter, og at alle kabler er festet med strips.
2.5	Batterier	Mål batteriene, og kontroller at det ikke er for stor forskjell mellom batterienes lading. Stor forskjell i lading kan være tegn på at en battericelle er defekt. Se «Bytte av batteri REAL 9200 TWIN» i monteringsanvisningen. Husk at batterienes forventede levetid er 5 år når de vedlikeholdes i henhold til instruksjonene i denne bruksanvisningen. Det innebærer at det kan være på tide å bytte dem ut, avhengig av når overhalingen utføres og hvilke utbedringer som er gjort på produktet før.
2.6	Elektrisk brems	Kontroller at aktuatoren ikke har synlige skader. Kontroller at aktuatorens bevegelige deler fungerer som de skal. Kontroller at alle låseskruer er trukket til, slik at det ikke oppstår glipp i endeposisjon. Kontroller at festene er hele og trygt forankret til stativet.
<b>3 Elektriske liftomater</b>		
3.1	Ulyd	Lytt etter ulyd i liftomatene. Bytt liftomater ved ulyd. Belast produktet og kontroller at liftomatene ikke slurer ved start fra bunnposisjon. Defekte liftomater kan sendes til Mercado Medic for reparasjon.
3.2	Løftesøyle	Hev liftomatene til høyeste stilling. Tørk bort støv og smuss fra løftesøylen med en tørr klut. Smør løftesøylen med et tynt lag med teflon- eller silikonbasert smørefett.
3.3	Festing	Kontroller at setet vender rett frem i forhold til stativet. Kontroller at liftomatenes fester i sittekruss og stativ er trukket godt til. Bytt ut skruer med skadet nøkkelgrep eller gjenger.
3.4	Kabeltrekking	Kontroller slitasje og klemskader på kabler.

<b>ID</b>	<b>Område</b>	<b>Instruksjoner for overhaling</b>
<b>4 Gassfjærdrevne liftomater</b>		
4.1	Løftesøyle	Hev liftomatene til høyeste stilling. Tørk bort støv og smuss fra løftesøylen med en tørr klut. Smør løftesøylen med et tynt lag med teflon- eller silikonbasert smørefett.
4.2	Festing	Kontroller at setet vender rett frem i forhold til stativet. Kontroller at liftomatenes fester i sittekryss og stativ er trukket godt til. Bytt ut skruer med skadet nøkkelgrep eller gjenger.
4.3	Seegerring	Kontroller at seegerringen under bunnen sitter godt fast.
4.4	Gassfjærregulering	Kontroller at gassfjæren går ordentlig i lås og at høyden ikke sakte endres under belastning. Hvis høyden sakte endres under belastning, må kabelnippelen justeres. Kontroller og bytt ut skadede vaiere og vaierstrømper.
<b>5 Stativ</b>		
5.1	Sveiser	Kontroller alle sveiser grundig for å avdekke tegn på sprekker, korrosjon og bevegelse. Sørg for god belysning, og bruk gjerne forstørrelsesglass, ettersom små sprekker kan være vanskelige å oppdage på svartlakkerte stativer. Kontroller at stativet står stabilt. Fyll utbedringslakk i eventuelle lakkskader for å unngå korrosjon.
5.2	Skrueforbindelser	Kontroller og trekk til alle skrueforbindelser. Bytt ut skruer med skadet nøkkelgrep eller gjenger.
<b>6 Bremses</b>		
6.1	Funksjon	Bytt ut bremseføtter. Kontroller at bremsen fungerer tilfredsstillende.
6.2	Plastplugg	Sørg for at styrebøssinger og plastplugg sitter godt på plass. Bytt ut slitte eller skadede deler.
<b>7 Lenkehjul</b>		
7.1	Funksjon	Kontroller lenkehjul og bøyler for slitasje eller glipp. Slitasje eller glipp kan type på defekte lagre. Kontroller at lenkehjulene triller godt og at bøylene roterer. Bytt ut slitte eller skadede deler.
7.2	Festing	Kontroller at lenkehjulenes skruer er hele og trukket til. Bytt ut skruer med skadet nøkkelgrep eller gjenger.

ID	Område	Instruksjoner for overhaling
<b>8 Sittekryss</b>		
8.1	Mekanikk	Kontroller alle sveisede deler grundig med tanke på sprekker og lakkskader. Sørg for god belysning, og bruk gjerne forstørrelsesglass, ettersom små sprekker kan være vanskelige å oppdage på svartlakkerte konstruksjoner. Fyll utbedringslakk i eventuelle lakkskader for å unngå korrosjon.
8.2	Skrueforbindelser	Kontroller og trekk til alle skrueforbindelser. Bytt ut skruer med skadet nøkkelgrep eller gjenger.
8.3	Plastplugg	Sørg for at styrebøssinger og plastplugg sitter godt på plass. Bytt ut slitte eller skadede deler.
8.4	Regulering	Kontroller at sittekryssets ratt og vridere fungerer og låser som de skal.
<b>9 Ryggmekanisme</b>		
9.1	Mekanikk	Kontroller og bytt ut eventuelle slitte deler, og undersøk nøye med tanke på sprekker i sveiser ettersom de kan måtte tåle tung belastning over lang tid. Sørg for god belysning, og bruk gjerne forstørrelsesglass, ettersom små sprekker kan være vanskelige å oppdage på svartlakkerte konstruksjoner. Kontroller at bevegelige deler fungerer som de skal.
9.2	Festing	Kontroller at alle skruer, ratt og vridere beveger seg lett og låses riktig. Kontroller at fjærlåsen fungerer feilfritt.
9.3	Plastplugg	Sørg for at styrebøssinger og plastplugg sitter godt på plass. Bytt ut slitte eller skadede deler.
<b>10 Armlene</b>		
10.1	Breddejusteringsbuer	Kontroller breddejusteringsbuene grundig med tanke på sprekker og lakkskader. Kontroller spesielt rundt sveiser og sporene for låsing, ettersom disse områdene er spesielt utsatte for belastning. Sørg for god belysning, og bruk gjerne forstørrelsesglass, ettersom små sprekker kan være vanskelige å oppdage på svartlakkerte konstruksjoner. Fyll utbedringslakk i eventuelle lakkskader for å unngå korrosjon.
10.2	Funksjon	Kontroller og bytt ut eventuelle slitte deler. Test at bevegelige delers låsing og funksjon fungerer som de skal. Kontroller at ratt og skruer fungerer som de skal og ikke har skader på gjenger eller gripeflater.
10.3	Plastplugg	Sørg for at styrebøssinger og plastplugg sitter godt på plass. Bytt ut slitte eller skadede deler.

<b>ID</b>	<b>Område</b>	<b>Instruksjoner for overhaling</b>
10.4	Armlenemekanikk	Kontroller alle sveiser og at det ikke er skader eller slitasje som kan skade eller svekke konstruksjonen. Sørg for god belysning, og bruk gjerne forstørrelsesglass, ettersom små sprekker kan være vanskelige å oppdage på svartlakkerte konstruksjoner. Fyll utbedringslakk i eventuelle lakkskader for å unngå korrosjon.
<b>11 Tilbehør</b>		
11.1	Tilbakestilling	Demonter alt tilbehøret som ikke skal stå på produktet i grunnversjonen, se 5.2. Grunnversjon.
11.2	Mekanikk	Kontroller alle sveiser og at det ikke er skader på mekanikken som kan skade eller svekke konstruksjonen. Sørg for god belysning, og bruk gjerne forstørrelsesglass, ettersom små sprekker kan være vanskelige å oppdage på svartlakkerte konstruksjoner.
11.3	Funksjon	Kontroller og bytt ut eventuelle slitte deler. Kontroller at bevegelige delers låsing og funksjon fungerer som de skal.
<b>12 Sluttkontroll</b>		
12.1	Sluttkontroll	Prøvekjør alle funksjonene til produktet. Kontroller at alle innstillinger, elektriske funksjoner og bremses fungerer som de skal. Kontroller at lenkehjulene triller godt og at alle fire hjul er i kontakt med underlaget.
12.2	Dvalemodus for batterier	Hvis elektriske modeller skal settes til oppbevaring, kan batteriet plasseres i dvalemodus med 9 V-adapteren, se 8.3. Overhaling og periodisk vedlikehold, Oppbevaring av batterier over lengre tid.

## 9. Destrueringsanvisninger

Produkter som tas ut av bruk for godt, må demonteres og kildesorteres på en riktig og sikker måte. På [www.mercado.se](http://www.mercado.se) er det monteringsanvisninger som også kan brukes til å demontere produktets komponenter. Komponentene skal deretter kastes ifølge aktuelle kategori, se 9.1. Kildesortering.



Advarsel! Montering, tilkobling eller demontering er ikke risikofritt. Hvis komponenter håndteres på feil måte, kan det for eksempel oppstå klemskader. Denne typen arbeid kan derfor bare utføres av en tekniker som er autorisert av Mercado Medic.

### 9.1. Kildesortering

Anvisning for kildesortering av komponenter.

#### Metall

- Armlenemekanisme
- Ryggmekanisme
- Nakkestøttemekanisme
- Benstøtte
- Stativ
- Sittekryss
- Aktuator
- Liftomat
- Gassfjærer
- Andre metalleder i produkter som er solgt av Mercado Medic

#### Elektronikk

- Kabler
- Styreboks (batterier må demonteres og kildesorteres separat)
- Kontaktboks
- Håndkontroll
- Betjeningsknapper

#### Blybatteri

- Batterier (brukte batterier må leveres til miljøstasjoner)

#### Brennbart

- Sete
- Ryggstøtte
- Nakkestøtte
- Armlene
- Andre polstrede detaljer som er solgt av Mercado Medic



