

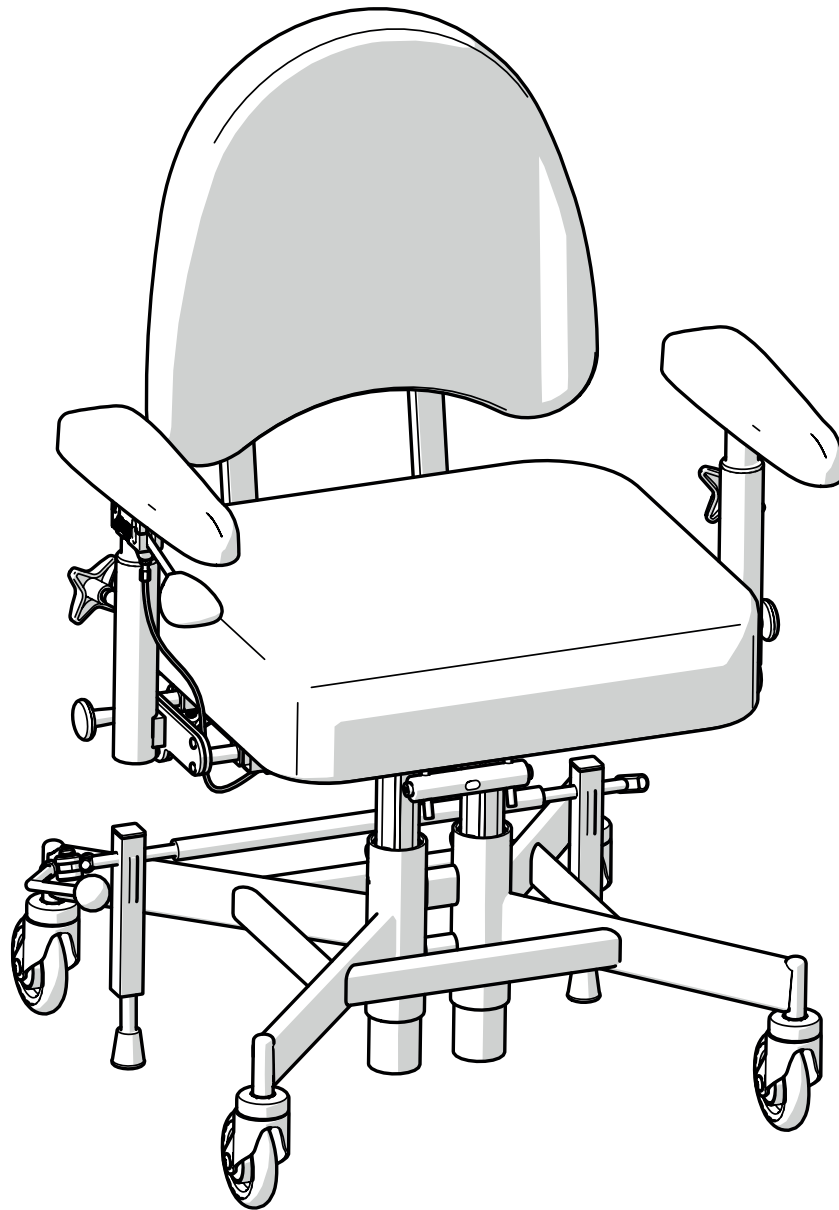
# GEBRUIKERSHANDLEIDING



NL

voor medische bariatrische werkstoelen uit  
de productreeks REAL 9200 TWIN

Instructies voor gebruik en onderhoud



Vertaling van gebruiksaanwijzing  
Artikelnummer: 21-08861-NL  
Revisie: 01  
Geldig vanaf: 2021-05-26  
Gewijzigd: -



[Plaats voor productlabel  
med serienummer]

# Inhoudsopgave

## Gebruikersinformatie

1. Introductie .....	4
1.1. Contactgegevens .....	5
1.2. Garantie .....	5
2. Aan de slag .....	6
2.1. Voor gebruik .....	6
2.2. Elektrische en handmatige hoogteverstelling .....	9
2.3. Opladen .....	9
2.4. Verplaatsen .....	10
3. Verzorg uw product .....	11
3.1. Gevulde onderdelen .....	11
3.2. Zwenkwielen en remvoeten .....	11
3.3. Overige onderdelen .....	11
3.4. Transport en opslag .....	12

## Productinformatie

4. Beoogd gebruik .....	13
4.1. Werkomgeving .....	13
5. Configuraties en instellingen ....	14
5.1. Vereist competentieniveau voor het instellen en aanpassen .....	14
5.2. Basisontwerp .....	15
5.3. Elektrische functies .....	16
5.4. Zitting .....	18
5.5. Handmatige hoogteverstelling ....	18
5.6. Rugsteun .....	19
5.7. Rugsteunmechanisme .....	20
5.8. Armsteunplaat .....	21
5.9. Armsteunmechanisme .....	22

5.10. Frame .....	23
5.11. Handrem .....	24
5.12. Individuele aanpassing .....	25

6. Belangrijke veiligheidsinformatie .....	27
6.1. Voldane normen en classificatie ....	27
6.2. Waarschuwingen .....	28
6.3. Verwachte levensduur .....	29
6.4. Melding van ongewenste voorvallen en incidenten .....	30

## Servicehandleiding

7. Technische informatie .....	31
7.1. Symbolen .....	33
8. Service en revisie .....	36
8.1. Handleiding voor het oplossen van storingen .....	36
8.2. Batterij verwisselen .....	39
8.3. Revisie en periodiek onderhoud ....	40
9. Instructies voor afvoeren .....	46
9.1. Afval sorteren .....	46

# 1. Introductie

Bedankt voor het kiezen van Mercado Medic als leverancier van dit product. Wanneer u een REAL-stoel kiest, krijgt u 50 jaar ervaring met het ontwikkelen van medische producten met een hoge functionaliteit, veiligheid, kwaliteit en flexibiliteit. Wij produceren al onze verschillende medische stoelen in eigen beheer in Zweden.

Mercado Medic is gecertificeerd volgens ISO 13485, ISO 9001 en ISO 14001 en voldoet aan de geldende arbeids- en milieuwetgeving.

Wij behouden ons het recht voor om wijzigingen aan te brengen in deze handleiding en de inhoud ervan.

U krijgt voldoende competentie om dit product veilig te kunnen gebruiken wanneer u deze gebruikshandleiding zorgvuldig doorleest voordat u het product in gebruik neemt.

**PDF-versies van onze gebruiksaanwijzingen met vergrotingsmogelijkheden kunt u altijd vinden in de meest recente versie op onze website [www.mercado.se](http://www.mercado.se).**



### 1.1. Contactgegevens

#### Fabrikant

Bezoekadres: Mercado Medic AB,  
Tryffelslingan 14, SE-181 57 Lidingö, Zweden

Postadres: Mercado Medic AB,  
Box 1074, SE-181 22 Lidingö, Zweden  
Tel: +46 (0) 8 555 143 00  
E-post: [info@mercado.se](mailto:info@mercado.se)  
Website: [www.mercado.se](http://www.mercado.se)

#### Service en technische ondersteuning

Telefoon: +46 (0) 8 555 143 08  
E-post: [service@mercado.se](mailto:service@mercado.se)

Om garantieclaims, ongewenste voorvallen en incidenten of andere feedback te melden, kunt u gebruik maken van het formulier op de [www.mercado.se/en/support](http://www.mercado.se/en/support).

#### Distributeur

Mercado Medic Nederland BV  
Nobelweg 22  
3899 BN Zeewolde  
Netherlands

+31 36 521 9995  
[admin@mercado-medic.nl](mailto:admin@mercado-medic.nl)  
[www.mercado-medic.nl](http://www.mercado-medic.nl)

Ruimte voor aanvullende contactgegevens van de distributeur:

-----  
-----  
-----  
-----

### 1.2. Garantie

Alle onderdelen van de producten van Mercado Medic vallen onder de garantietermijnen en algemene voorwaarden zoals hieronder uiteengezet, tenzij andere specifieke termijnen en voorwaarden schriftelijk zijn overeengekomen tussen Mercado Medic en de klant in verband met grote aanbestedingen.

Als gebruiker dient u contact op te nemen met uw voorschrijver, thuiszorgwinkel of distributeur als u problemen ondervindt met het product. Distributeurs nemen op hun beurt contact op met Mercado Medic met de contactgegevens die beschikbaar zijn in paragraaf 1.1. Contactgegevens.

#### Garantietermijnen

- Metalen constructies: 3 jaar.
- Zithoogteverstellingen (elektrisch en met gasveer): 2 jaar.
- Andere onderdelen (bijv. wielen, accu 's, vulstukken): 1 jaar.

#### Algemene voorwaarden

De garantie dekt niet:

- Schade of staat die als normale slijtage wordt beschouwd.
- Schade veroorzaakt door nalatigheid of verkeerd gebruik.
- Reserveonderdelen, onderdelen of accessoires die niet door Mercado Medic worden verkocht.
- Aanpassingen aan het product door onbevoegde servicemonteurs.
- Onderdelen die op andere producten gemonteerd zijn geweest dan waarvoor ze bedoeld waren.
- Bleken of natuurlijke variaties in de kleuren van stoffen, kunstleer en leer.

## 2. Aan de slag

Dit hoofdstuk is vooral bedoeld voor u als gebruiker van het product. Hier wordt beschreven hoe u het product voorbereidt op gebruik, de zithoogte aanpast, elektrische modellen oplaadt en hoe u goede omstandigheden creëert om te verplaatsen. Voor onderhoudsadvies, zie 3. Verzorg uw product.

Als u vragen heeft over uw product of als er iets onverwachts is gebeurd, neem dan in de eerste plaats contact op met uw voorschrijver of distributeur. Actuele informatie vindt u in paragraaf 1.1. Contactgegevens. U mag natuurlijk ook altijd contact met ons bij Mercado Medic opnemen.

### 2.1. Voor gebruik

Het product wordt altijd geleverd met zitting, rugsteun, armsteunen en rem. Bij levering vanaf Mercado Medic zijn de rugsteun en remhendel niet gemonteerd. Deze moeten altijd worden geïnstalleerd voordat het product in gebruik wordt genomen.

#### Remhendel

Steek de remhendel in de remhendelbevestiging (A), zie figuur 2.1. De remhendel kan aan de rechter- of linkerkant worden geplaatst.

#### Rugsteunmechanisme

Plaats de rugkolommen in het rugkantelmechanisme (B) en stel het gewenste hoogteniveau in, zie figuur 2.1. Draai alle hendels aan (B).

#### Armsteunen

Maak de hendels voor de armsteunen (C) los en stel het gewenste niveau in hoogte en breedte in, zie figuur 2.1. Draai alle hendels aan (C).

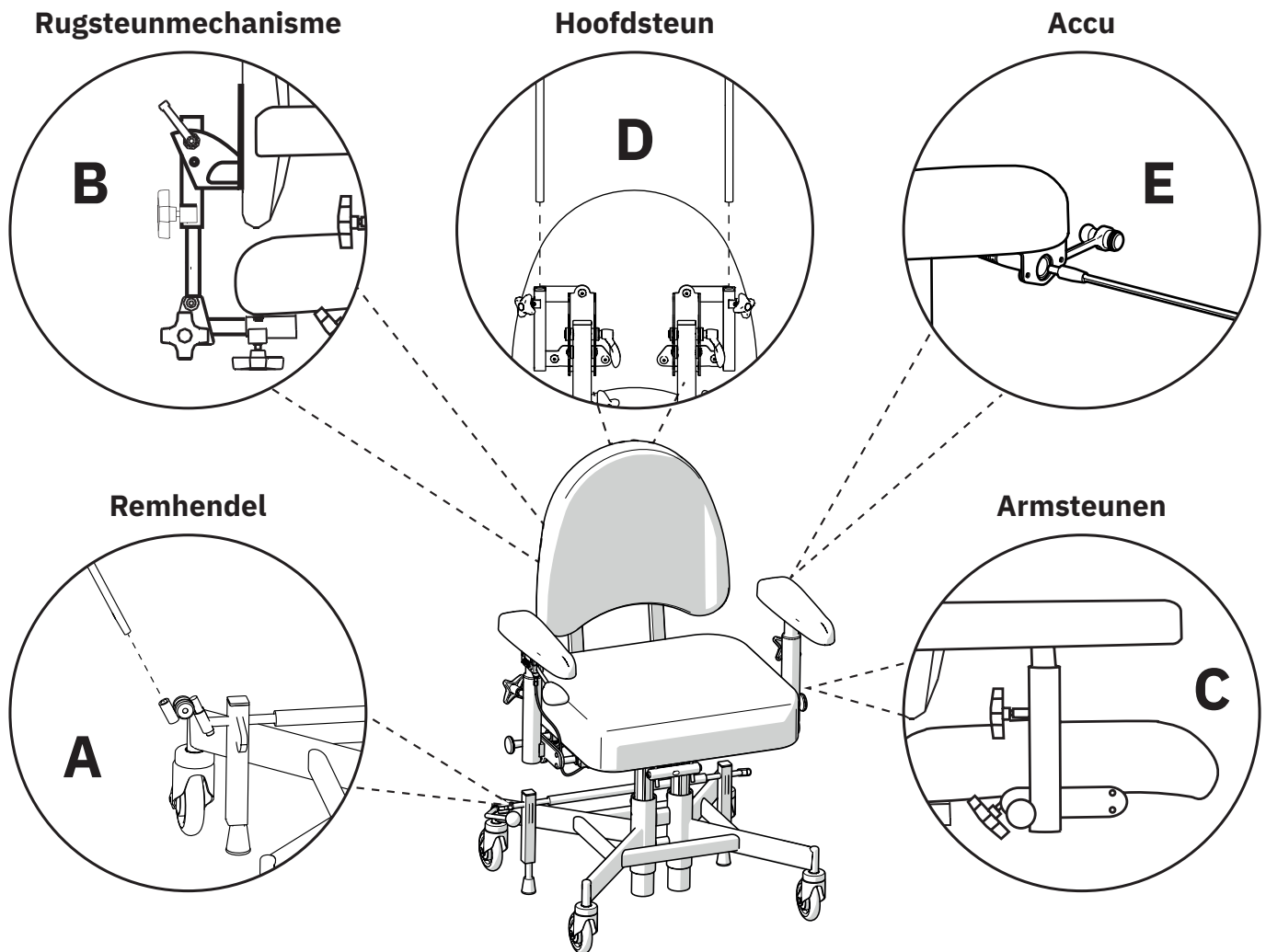
#### Hoofdsteun

Als het product met een hoofdsteun wordt geleverd, plaatst u het hoofdsteunmechanisme in de beugel op de rugleuning (D) en stelt u de gewenste hoogte in, zie figuur 2.1. Draai alle hendels aan (D).

#### Accu

Voor het eerste gebruik moet de accu van elektrische modellen worden geactiveerd en opgeladen. Dit gebeurt door de acculader aan te sluiten op het laadcontact van het product en op een stopcontact (E), zie figuur 2.1. Het laadcontact kan op verschillende plaatsen op het product worden geplaatst. Het meest voorkomende is dat het product wordt geleverd met het laadcontact aan de achterkant van de linker armsteun gemonteerd.

Wacht tot de accu volledig is opgeladen voordat u het product gaat gebruiken. Dit duurt normaal gesproken 2 tot 5 uur. Wanneer de accu volledig is opgeladen, licht de led op de lader groen op. Zie 2.3 voor andere oplaadinstructies. Opladen.



Figuur 2.1. Voorbereidingen voordat het product in gebruik wordt genomen.

### Houd rekening met het volgende voor en tijdens het gebruik van het product

- Alle hendels moeten worden aangedraaid voordat u het product gebruikt.
- Het product mag niet worden gebruikt zonder de rugsteun te monteren.
- Het product mag niet worden gebruikt zonder de armsteunen te monteren.
- Het product moet altijd op de rem staan wanneer u gaat zitten en op staat.
- Het remvermogen van het product kan op sterk hellende vloeren minder zijn.
- Het remvermogen van het product kan op oneffen oppervlakken minder zijn.
- Het product moet met zorg worden gebruikt. Zorg dat u de omgeving goed in u opneemt voordat u begint met verplaatsen. Huisdieren of kinderen op de vloer kunnen gemakkelijk aangerezen worden.
- Er is een optionele voetbeugel ontworpen om uw voeten op te laten rusten, niet om op te staan.

### Voor modellen met elektrische functies,

- Laad de stoel op, zoals aangegeven in deze handleiding, zie Opladen.
- De elektrische functies kunnen niet worden gebruikt wanneer het product wordt opgeladen.

- De zithoogte mag nooit hoger zijn dan dat u veilig uit het product kunt opstaan.
- Het product mag niet worden verplaatst wanneer de stoel in verhoogde positie staat.
- Noodstop voor bedieningsknoppen: Als het product om welke reden dan ook een beweging niet onderbreekt wanneer de knop wordt losgelaten, kan de beweging worden onderbroken door op de knop voor beweging in de tegenovergestelde richting te drukken.
- Noodstop voor de handcontroller: Als het product om welke reden dan ook een beweging niet onderbreekt wanneer de knop wordt losgelaten, kan de beweging worden onderbroken door op een van de andere knoppen op de handcontroller te drukken.
- Knopvergrendeling op handcontroller: Om de knopvergrendeling voor een functie in of uit te schakelen, houdt u de twee knoppen van de betreffende functie ten minste 3 seconden ingedrukt. De knopvergrendeling vergrendelt alleen de actuele functie. Om meerdere functies te vergrendelen, moet elke functie afzonderlijk worden vergrendeld.



Waarschuwing! Als gebruiker dient u contact op te nemen met uw voorschrijver, thuiszorgwinkel of distributeur als het product slechtere of gewijzigde prestaties vertoont. Een product dat prestatieverlies of prestatieverandering vertoont, moet onmiddellijk buiten gebruik worden gesteld om incidenten en ongevallen te voorkomen. Het product mag pas weer in gebruik worden genomen nadat een erkende technicus het product heeft onderzocht.



Waarschuwing! Om de veiligheid te handhaven, mag het product alleen worden gebruikt door de persoon en het doel waarvoor het is bestemd. Het product is ingesteld voor één gebruiker. Het wijzigen van de instellingen kan van invloed zijn op de zitpositie van de patiënt, wat kan leiden tot letsel.



Waarschuwing! Het is niet toegestaan om het product zelf aan te passen. Als individuele aanpassing gewenst is, neem dan contact op met uw voorschrijver of distributeur. Als het product wordt gewijzigd, is de CE-markering niet van toepassing en kan Mercado Medic niet langer de volledige productaansprakelijkheid hebben. Wijzigingen kunnen de veiligheid van het product aantasten en leiden tot incidenten en ongevallen.



Waarschuwing! Het product kan zijn uitgerust met lange kabels of draden die niet kunnen worden vastgezet om het product goed te laten functioneren. Kabels en draden kunnen wurgingsrisico's opleveren voor kleine kinderen. Laat het product niet onbeheerd achter met kleine kinderen in de buurt.



Waarschuwing! Het product is uitgerust met kleine onderdelen zoals schroeven die los kunnen raken. Kleine onderdelen die los zijn geraakt, kunnen verstikkingsgevaar opleveren voor kinderen en huisdieren.

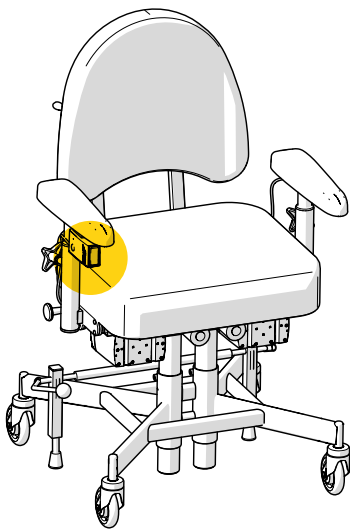


Waarschuwing! Metalen oppervlakken kunnen erg warm worden als ze in de zon zijn geweest. Wanneer de huis in contact komt met hete oppervlakken kan dit leiden tot brandwonden. Stel metalen oppervlakken niet bloot aan direct zonlicht.

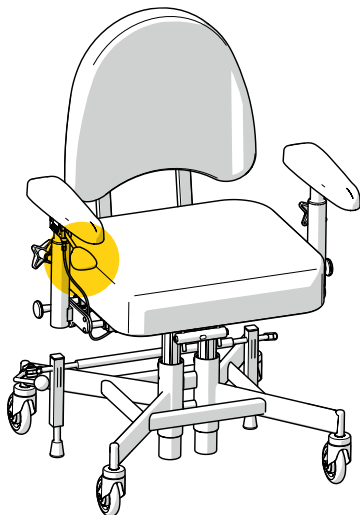




Waarschuwing! Controleer altijd of het product op de rem staat wanneer u gaat zitten en op staat. Als het product niet op de rem staat, loopt u het risico dat het weg rijdt wanneer u opstaat of gaat zitten, wat kan leiden tot valletsel.



Figuur 2.2. Hendels op elektrisch model.



Figuur 2.3. Hendels op handmatig model.

## 2.2. Elektrische en handmatige hoogteverstelling

Afhankelijk van het model heeft het product een elektrische of handmatige hoogteverstelling. De elektrische hoogteverstelling wordt geregeld door de handcontroller of de bedieningsknop onder de rechterarmsteun, zie figuur 2.2. Handmatige hoogteverstelling wordt geregeld door hendels die onder de zitting of onder de rechterarmsteun zijn geplaatst, zie figuur 2.3. Zie 5. Configuraties en instellingen voor gedetailleerde informatie over alle functies en bedieningen van het product.

## 2.3. Opladen

Voor elektrische modellen moet het opladen van de accu eenmaal per dag worden gedaan. Het volledig opladen van de accu van de stoel bij dagelijks laden duurt 2 tot 5 uur. Het is belangrijk voor de levensduur van de accu dat hij nooit helemaal leeg raakt. Het dagelijks opladen van de accu is vooral belangrijk bij de configuraties met een elektrische rem, om ervoor te zorgen dat u als gebruiker altijd veilig in en uit het product kunt komen. Het product waarschuwt voor laag accuniveau met geluidssignalen in twee niveaus, laag en kritiek. Laag niveau wordt aangegeven door een kort signaal. Het kritieke niveau wordt aangegeven door een kort signaal dat eindigt met een luide pieptoon. Als de stoel is uitgerust met een handcontroller kan het accuniveau worden afgelezen op de indicatorlampjes, zie figuur 2.4.

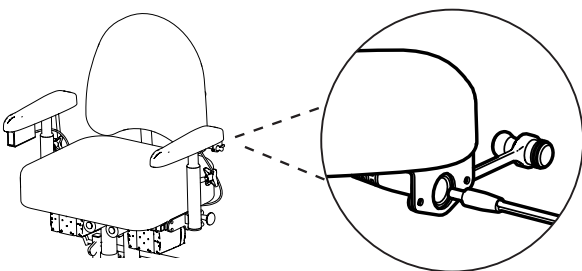


Figuur 2.4. Indicator van het accuniveau op de handcontroller.

Het opladen van het product moet veilig gebeuren. De elektrische functies kunnen niet worden gebruikt wanneer het product wordt opgeladen. Kies daarom een gemakkelijk toegankelijk stopcontact om de lader op aan te sluiten. De kabel van de oplader naar het stopcontact is 1 meter lang en mag niet worden verlengd. In geval van nood haalt u het product van het elektriciteitsnet door de stekker van de lader uit het stopcontact te trekken.

### Zo laadt u het product op

1. Steek de stekker van de lader in het oplaadcontact, zie figuur 2.5. Het laadcontact bevindt zich normaal gesproken aan de achterkant van de linkerarmsteun, maar kan ook op andere plekken zitten, bijvoorbeeld onder de zitting.
2. Steek de stekker van de lader in het stopcontact. De LED op de lader geeft aan dat er wordt opgeladen.
3. De accu is volledig opgeladen wanneer de LED op de lader van kleur verandert van rood naar groen. Als de handcontroller wordt gebruikt, wordt dit ook weergegeven door de drie groene leds op de accu-indicator die synchroon knipperen.



Figuur 2.5. Sluit de stekker aan op het laadcontact onder de armsteun.

Als de elektrische functies 7 dagen niet zijn gebruikt, wordt de accu automatisch uitgeschakeld. Om de accu weer aan te sluiten, sluit u de acculader aan op het laadcontact en het stopcontact en wacht u ten minste 5 seconden voordat u de lader uitschakelt. Wij raden aan om de accu volledig op te laden nadat de accu uitgeschakeld is geweest.

Als de elektrische functies niet werken, probeer dan de accu op te laden. Als de elektrische functies nog steeds niet werken, neem dan contact op met uw voorschrijver of distributeur, zie 1.1. Contactgegevens.

### 2.4. Verplaatsen

Bij verplaatsen terwijl u in het product zit, is het belangrijk om goed contact te maken met de vloer. Binnenschoenen met een rubberen zool zorgen bijvoorbeeld voor een betere grip en vergemakkelijken het verplaatsen. Kleden en vloerbedekking maken het verplaatsen zwaarder. Daarom raden wij aan om kleden te verwijderen op plaatsen waar u zich zittend verplaatst.

Zit niet op het product zitten bij het passeren van drempels, profielen en tussenruimtes.



**Waarschuwing!** Controleer altijd of het product op de rem staat wanneer u gaat zitten en op staat. Als het product niet op de rem staat, loopt u het risico dat het weg rijdt wanneer u opstaat of gaat zitten, wat kan leiden tot valletsel.

## 3. Verzorg uw product

Reinig het product volgens de instructies in dit hoofdstuk voor behoud van de functies en een lange levensduur. Als er behoeften ontstaan die niet op te lossen zijn met de middelen die in huis beschikbaar zijn, neem dan contact op met uw voorschrijver of distributeur voor revisie.

**LET OP!** Het is niet toegestaan om het product af te spoelen met water of andere vloeistoffen en chemicaliën.

### 3.1. Gevulde onderdelen

Om een goede hygiëne van het product te behouden, moeten de vulstukken regelmatig worden gereinigd. Wanneer vulstukken niet worden gereinigd kan een revisie nodig zijn.

#### Vulstukken met pluche bekleding

Gebruik een schuimreiniger om vulstukken met pluche bekleding schoon te maken. Begin met het verwijderen van eventueel los vuil. Gebruik vervolgens een doek om een dunne laag schuim aan te brengen. Wrijf na met een schone en licht vochtige doek. Stofzuig ten slotte de bekleding nadat deze is opgedroogd.

#### Vulstukken met kunstleer bekleding

Gebruik water en zeep of een ontsmettingsmiddel om vulstukken met bekleding van kunstleer te reinigen. Begin met het verwijderen van eventueel los vuil. Gebruik vervolgens een doek om de bekleding schoon te maken met water en zeep of een ontsmettingsmiddel. Als de bekleding wordt schoongemaakt met water en zeep, eindig dan door het af te nemen met een schone en licht vochtige doek.

#### Vulstukken met leren bekleding

Gebruik water om vulstukken met leren bekleding schoon te maken. Begin met het verwijderen van eventueel los vuil. Maak vervolgens de bekleding schoon met een schone en vochtige doek. Voor het beste effect moet het vulstuk onmiddellijk worden gereinigd nadat er iets op is gemorst. Om de levensduur van het vulstuk te verlengen,

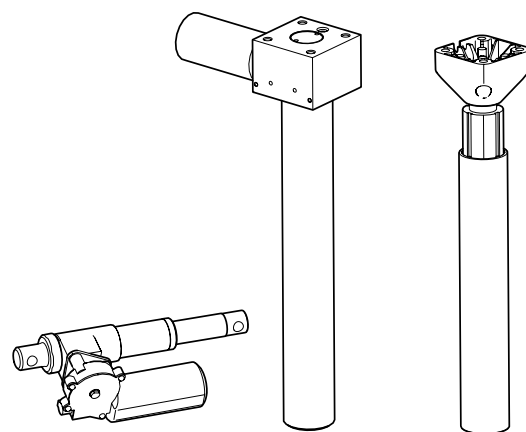
zorgt u dat het niet wordt blootgesteld aan chemicaliën of langdurig zonlicht.

### 3.2. Zwenkwielen en remvoeten

Regelmatige reiniging van de zwenkwielen en remvoeten is vereist om de werking van het product te behouden. Neem de zwenkwielen en remvoeten af met een licht vochtige doek. Verwijder eventueel haar van de zwenkwielen met behulp van een dunne haaknaald of iets dergelijks.

### 3.3. Overige onderdelen

De zithoogteverstelling en actuatoren voor de elektrische remmen van het product, zie figuur 3.1, mogen niet worden gereinigd. Ander bestaat het risico dat het vet, dat nodig is om de mechanismen naar behoren te laten functioneren, tijdens het reinigen wordt verwijderd.



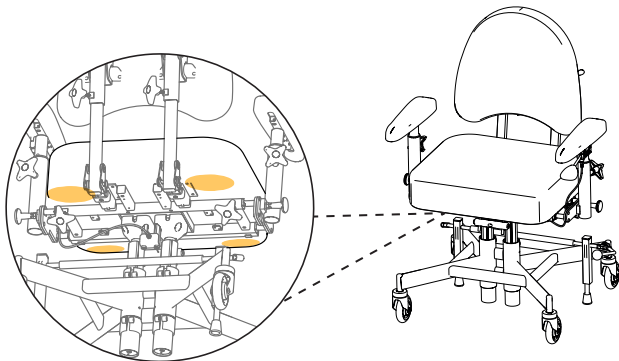
Figuur 3.1. De zithoogteverstelling en andere actuatoren van het product.

Indien nodig kan een droge doek worden gebruikt om stof uit eventuele elektronische delen van het product te verwijderen. Reinig de overige niet-elektronische delen van het product één keer per week of indien nodig. Gebruik een schone en licht vochtige doek met een mild schoonmaakmiddel (pH 7-12), ontsmettingsmiddel of stoomreiniger (max. 8 bar).

### 3.4. Transport en opslag

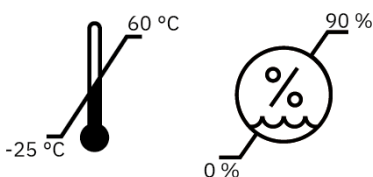
Houd bij het transport en opslag van het product rekening met het volgende:

- Het product moet in de beoogde doos op een pallet worden vervoerd. Als het product met de auto wordt vervoerd, moet het met spanbanden worden vastgezet aan het frame en de zitting en op de laagst mogelijke zithoogte worden ingesteld. Om het product tijdens het transport kleiner te maken, kan de rugsteun worden verwijderd en de armsteunen worden verlaagd. Vergeet niet om de instellingen te markeren, zodat u ze gemakkelijk kunt instellen. We raden tape of iets dergelijks aan om markeringen te maken die gemakkelijk te verwijderen zijn.
- Het product mag niet als stoel worden gebruikt wanneer het bijvoorbeeld in een auto of in een vliegtuig wordt vervoerd.
- In het geval van luchtvervoer moet het product in de bagage worden opgeslagen. Originele accu's van Mercado Medic zijn goedgekeurd voor luchttransport. Zie voor informatie over het type accu 7. Technische informatie.
- Op een vlakke ondergrond verplaatste u het product door het te rollen.
- Er moet door twee personen worden getild. Geschikte handgrepen bevinden zich aan de voor-, achter-, rechter- en linkerkant van de stoel, zie figuur 3.2.



Figuur 3.2. Geschikte handgrepen bij het tillen.

- Het product is bedoeld om te worden vervoerd en opgeslagen tussen  $-25^{\circ}\text{C}$  en  $+60^{\circ}\text{C}$  en een relatieve luchtvochtigheid van 90% (niet-condenserend).



## 4. Beoogd gebruik

Het product REAL 9200 TWIN bestaat uit modulaire werkstoelen voor gebruik binnen die zijn ontworpen om te worden gebruikt door mensen met obesitas die hulpmiddelen gebruiken om zittend dynamische activiteiten uit te voeren, om op eigen kracht te bewegen of om op te kunnen staan. De REAL 9200 TWIN is bedoeld het fysieke vermogen van de gebruiker in te zetten en kan daarom individueel worden aangepast in een groot aantal verschillende uitvoeringen. Het product is ontworpen om spieren, gewrichten en botten te ontlasten en pijn die verband houdt met passiviteit en obesitas te verlichten.

De REAL 9200 TWIN is ontworpen en wordt aanbevolen voor een of meer van de volgende indicaties:

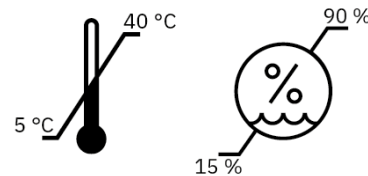
- Moeilijkheden met of onvermogen om te lopen.
- Moeilijkheden met of onvermogen om op te staan vanuit zittende positie.
- Pijn of uitputting als gevolg van dagelijkse taken thuis of op het werk.
- Het gebruik van een rolstoel is niet mogelijk als gevolg van de activiteiten die dagelijks moeten worden uitgevoerd.

### Contra-indicaties

Er zijn geen contra-indicaties bekend voor het gebruik van de REAL 9200 TWIN. Als het product wordt gekocht zonder voorschrijven door gekwalificeerde zorgverleners, moet de gebruiker zijn arts raadplegen of er contra-indicaties zijn.

### 4.1. Werkomgeving

- Het product is bedoeld voor gebruik binnen en mag buitenshuis niet worden gebruikt.
- Het product is bedoeld voor gebruik tussen +5°C tot +40°C en bij 15-90 % relatieve luchtvochtigheid (niet-condenserend). Als het product wordt bewaard in een omgeving buiten deze grenzen, moet het product maximaal 4 uur worden geacclimatiseerd om voor gebruik een goedgekeurde temperatuur te bereiken.



- Het product mag niet worden gebruikt op een hoogte van meer dan 2000 m boven zeespiegel.
- Het product mag niet worden blootgesteld aan strenge kou, hitte, langdurige zonneshijn of andere straling.
- Het product mag niet worden blootgesteld aan water, vloeistoffen of chemicaliën in een andere mate dan aangegeven in de onderhoudsinformatie in hoofdstuk 3. Verzorg uw product.

## 5. Configuraties en instellingen

Dit hoofdstuk is vooral bedoeld voor u als voorschrijver van het product. Hier worden de modellen van het product beschreven, de keuzes die kunnen worden gemaakt bij het configureren van het product en u vindt informatie over het instellen en aanpassen van de functies van het product. Voor afmetingen en prestaties, zie 7. Technische informatie.

Het product is verkrijgbaar in verschillende configureerbare modellen. Het basisontwerp van elk model wordt hieronder beschreven, zie 5.2. Basisontwerp. Naast het basisontwerp kan een groot aantal opties worden gekozen om het product aan het individu aan te passen. Zie de beschrijving voor elke functie in dit hoofdstuk voor beschikbare opties. Het is ook mogelijk om de modellen verder aan te passen, zowel binnen als buiten de CE-markering, zie 5.12. Individuele aanpassing. Voor informatie over accessoires en actuele combinatieovereenkomsten kunt u terecht op onze website [www.mercado.se](http://www.mercado.se). Voor een overzicht van accessoires raden wij het document "Accessoires voor de REAL 9200 TWIN" aan.

Het product is compatibel met het TWIN-zitsysteem. Het zitsysteem bestaat uit zittingen en rugsteunen. Voor compatibele armsteunen, zie 5.8. Armsteunplaat. De vulstukken kunnen naar behoefte worden gecombineerd voor ondersteuning, verlichting en stabiliteit bij het zitten. Indien nodig kan een zitting met antislipmateriaal worden gemonteerd voor gebruik met zitkussens van derden, zie 5.12. Individuele aanpassing. Voor meer informatie over de zitsystemen en andere vulstukken kunt u terecht op onze website [www.mercado.se](http://www.mercado.se). Voor een overzicht van de beschikbare vulstukken raden wij het document "Zitsysteem" aan.

Op [www.mercado.se](http://www.mercado.se) vindt u verschillende vormen van voorschrijfondersteuning zoals informatiebladen, bestelformulieren en een digitale stoelconfigurator. U vindt er ook gebruiksaanwijzingen en productpagina's voor alle Mercado Medic-producten.

### 5.1. Vereist competentieniveau voor het instellen en aanpassen

Instellingen van functies en accessoires voor positioneren en zitten met verlichting mogen alleen door de voorschrijver van het product worden gemaakt, tenzij anders overeengekomen, omdat hiervoor een goede kennis van goed zitten vereist is. Deze functies en accessoires zijn bijvoorbeeld hoofdsteunen en breedteverstelling van armsteunen.

Dagelijks gebruikte functies, zoals het aanpassen van zithoogte, rem en eventueel de armsteunhoogte, kunnen waar nodig door de gebruiker zelf worden aangepast indien dit veilig kan worden gedaan.

## 5.2. Basisontwerp

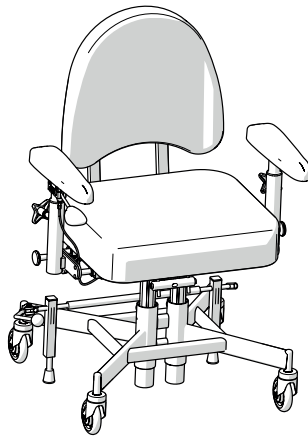
Het product wordt altijd geleverd met zitting, rugsteun, armsteunen, frame met vier zwenkwielen (standaard 100 mm) en handrem met remhendel (standaard 350 mm). Configuraties met zitbreedtes van 620 mm en meer worden ook geleverd met een adapter waarmee de remhendel in een hoek naar buiten de stoel komt te staan. Afhankelijk van het model heeft het product een elektrische of handmatige hoogteverstelling.

LET OP! Het basisontwerp van het product kan verschillen tussen regio 's en inkopende eenheden.

---

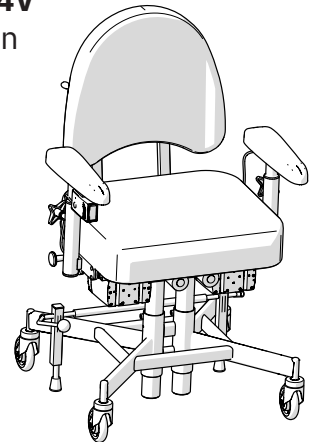
### REAL 9200 TWIN

Model voor volwassenen met handmatige hoogteverstelling.



### REAL 9200 TWIN EL 24V

Model voor volwassenen met elektrische hoogteverstelling.





### 5.3. Elektrische functies

Elektrische modellen kunnen worden uitgerust met maximaal twee elektrische functies, elektrische hoogteverstelling en elektrische rem (optie). Deze kunnen op twee manieren worden aangepast, met de bedieningsknop onder de armsteun of met een handcontroller.

#### Bedieningsknop

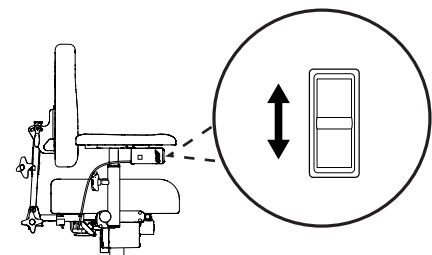
De bedieningsknop is een elektrische hendel met drie standen (uit, op en neer), die kan worden gebruikt om de zithoogte aan te passen. Als het product is uitgerust met een elektrische rem, heeft het hiervoor een speciale bedieningsknop met twee standen (ruststand en wisselen tussen actief en niet-actief).

#### Zithoogte

De knop voor de zithoogte zit onder de voorkant van de rechter armsteun, zie figuur 5.1.

Aanpassing:

1. Druk omhoog voor omhoog gaan.
2. Druk omlaag om omlaag te gaan.



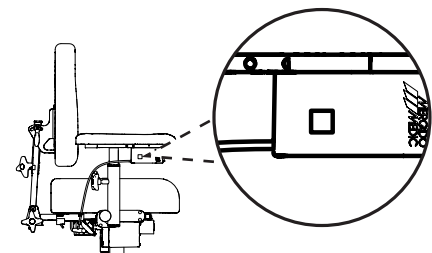
Figuur 5.1. Knop voor het instellen van de zithoogte.

#### Rem

De remknop zit aan de buitenkant onder de rechter armsteun, zie figuur 5.2.

Activeren en deactiveren van rem:

1. Druk kort om de rem te activeren.
2. Druk kort op dezelfde knop om de rem te deactiveren.



Figuur 5.2. Knop voor activeren en deactiveren van rem.

#### Handcontroller

De handcontroller (optie) is verkrijgbaar in twee uitvoeringen, een handcontroller met kabels en draadloze afstandsbediening. Ze zijn verkrijgbaar als 1-functie of 4-functie model. De 1-functie is bedoeld om alleen het verhogen en verlagen te regelen. De 4 functie kan vier functies regelen. De handcontroller heeft ook een toetsvergrendelfunctie, zie figuur 5.5.

LET OP! Het product kan slechts met twee elektrische functies worden uitgerust. Het elektrische rugkantelmechanisme en zittingkanteling zijn niet compatibel met dit product.

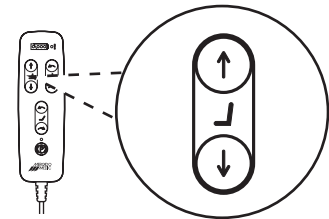


**Zithoogte**

Toetsen op het bovenste toetsenbord aan de linkerkant, zie figuur 5.3.

Aanpassing:

1. Druk omhoog voor omhoog gaan.
2. Druk omlaag om omlaag te gaan.



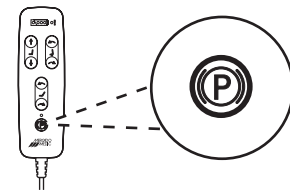
Figuur 5.3. Toets voor het instellen van de zithoogte.

**Rem**

Toets onderaan in het midden, zie figuur 5.4.

Activeren en deactiveren van rem:

1. Druk kort om de rem te activeren.
2. Druk kort op dezelfde knop om de rem te deactiveren.

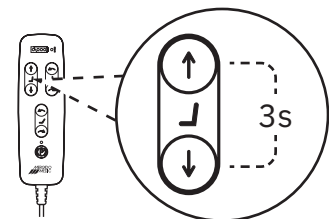


Figuur 5.4. Toets voor activeren en deactiveren van rem.

**Toetsvergrendeling**

Toetsvergrendeling activeren en deactiveren, zie figuur 5.5.

1. Om de toetsvergrendeling te activeren, houdt u de beide toetsen voor het aanpassen van de zithoogte ten minste 3 seconden ingedrukt.
2. Om de toetsvergrendeling te deactiveren, houdt u de beide toetsen voor het aanpassen van de zithoogte weer ten minste 3 seconden ingedrukt.



Figuur 5.5. Activeren en deactiveren van toetsvergrendeling.

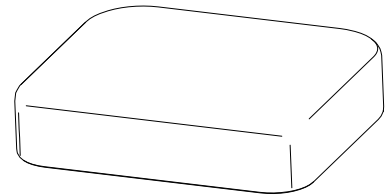
## 5.4. Zitting

Zittingen zijn verkrijgbaar in de TWIN-uitvoering.

Bekleding voor de zittingen is verkrijgbaar in vier materialen, pluche, kunstleer (optie), gedessineerde stof (optie) en hygiënische stof (optie). Bekleding in hygiënische stof wordt gebruikt om de zitting te beschermen tegen vocht. Overtrekken (accessoire) van pluche en hygiënische stof zijn ook beschikbaar voor alle stoelontwerpen en -maten. Overtrekken van hygiënische stof hebben een buitenkant van pluche en een kunststof binnenkant. Voor meer informatie over bekleding, overtrekken en verkrijgbare kleuren kunt u terecht op onze website [www.mercado.se](http://www.mercado.se). Voor een overzicht van de verkrijgbare bekleding en overtrekken raden wij het document "Zitsysteem" aan.

### TWIN

TWIN is een platte zitting met extra vulling die veel verlichting geeft bij zwaardere belastingen, zie figuur 5.6. De zitting is verkrijgbaar in afmetingen van 520 x 400 mm tot 720 x 500 mm.



Figuur 5.6. Zitting TWIN.

## 5.5. Handmatige hoogteverstelling

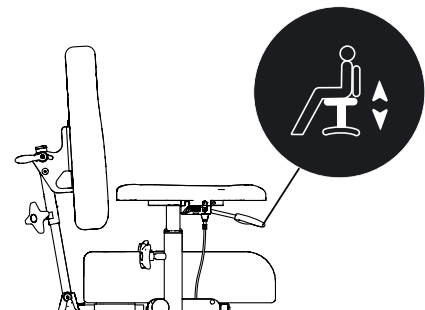
De handmatige hoogteverstelling is verkrijgbaar met twee intervallen, standaard zithoogte en lage zithoogte. Het product is uitgerust met twee gasveerbediende zithoogteverstellingen met een gebruikersgewicht van elk 55 - 90 kg, om een gebruikersgewicht tot 180 kg mogelijk te maken. De handmatige hoogteverstelling gebeurt met gasveerhendels. De hoogteverstelling is ook beschikbaar als elektrische functie, zie 5.3. Elektrische functies.

### Gasveerhendel

Hendels voor de hoogteverstelling worden onder de armsteunen geplaatst. De hendel kan aan de rechter- of linkerkant worden geplaatst, zie figuur 5.7.

Aanpassing:

1. Trek de hendel omhoog om de zithoogteverstelling met gasveer vrij te geven, selecteer de gewenste hoogte met de voeten op de vloer.
2. Vergrendel de hoogte door de hendel los te laten.



Figuur 5.7. Gasveerhendel voor hoogteverstelling.

## 5.6. Rugsteun

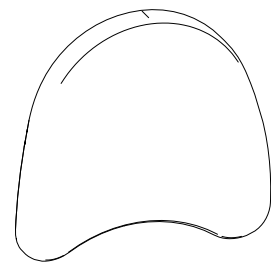
De rugsteun is verkrijgbaar in de TWIN-uitvoering.

Bekleding voor de rugsteunen is verkrijgbaar in vier materialen, pluche, kunstleer (optie), gedessineerde stof (optie) en hygiënische stof (optie). Overtrekken (optie) van pluche en hygiënische stof zijn ook beschikbaar voor alle rugsteunen en -maten. Overtrekken van hygiënische stof hebben een buitenkant van pluche en een kunststof binnenkant. Voor meer informatie over bekleding, overtrekken en verkrijgbare kleuren kunt u terecht op onze website [www.mercado.se](http://www.mercado.se). Voor een overzicht van de verkrijgbare bekleding en overtrekken raden wij het document "Zitsysteem" aan.

### **TWIN**

TWIN is een licht gewelfde rugsteun, zie figuur 5.8.

De rugsteun is verkrijgbaar in afmetingen van 460 x 430 mm tot 660 x 430 mm.



Figuur 5.8. Rugsteun TWIN.

## 5.7. Rugsteunmechanisme

Het handmatige rugsteunmechanisme is beschikbaar in de Medic TWIN uitvoering.

### Medic TWIN

Medic TWIN kan worden aangepast in hoogte (A), hoek van rugsteun (B), hoek van rugkantelmechanisme (C) en diepte (D), zie figuur 5.9. Het rugkantelmechanisme kan worden aangepast in het bereik van 15° voorover tot 45° achterover.

Instelling hoogte:

1. Draai de knop los en selecteer de gewenste hoogte voor de rugsteun.
2. Draai de knop vast.

De hoek van de rugsteun instellen:

1. Draai de draaiknop los en stel af in de gewenste hoek.
2. Zet de draaiknop vast.

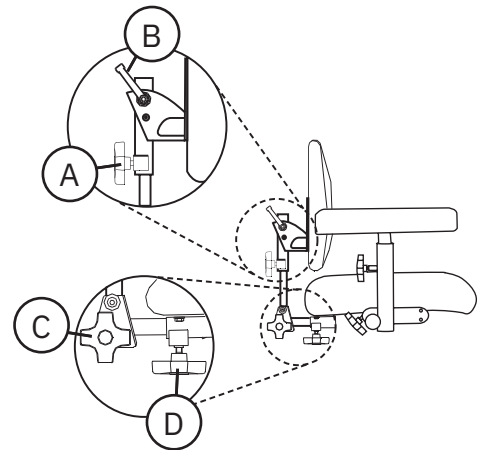
De hoek van het rugkantelmechanisme instellen:

1. Draai de knop los en stel af in de gewenste hoek.
2. Draai de knop stevig vast.

Instelling diepte:

1. Draai de knop los en stel af in de gewenste diepte.
2. Draai de knop stevig vast.

**LET OP!** Zorg dat het rugkantelmechanisme zo in de bevestiging wordt gezet, dat de veerbelaste vergrendelingen vergrendelen en het rugkantelmechanisme er niet uit kan worden getrokken.



Figuur 5.9. Rugsteunmechanisme Medic TWIN.

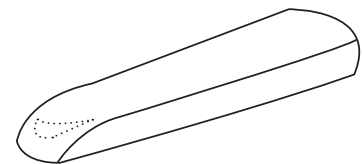
## 5.8. Armsteunplaat

De armsteunplaten zijn verkrijgbaar in drie uitvoeringen, ErgoMedic, Mobil (optie) en Extra soft (optie).

Bekleding voor armsteunplaten is verkrijgbaar in vijf materialen, kunstleer, pluche (optie), gedessineerde stof (optie), hygiënische stof (optie) en echt leer (optie). Echt leer raden wij vooral aan voor mensen met een allergie. Voor meer informatie over bekleding, overtrekken en verkrijgbare kleuren kunt u terecht op onze website [www.mercado.se](http://www.mercado.se). Voor een overzicht van de verkrijgbare bekleding en overtrekken raden wij het document "Zitsysteem" aan.

### ErgoMedic

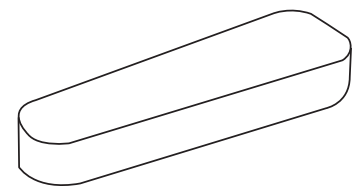
Armsteunplaat ErgoMedic is gewelfd naar achteren toe zodat de elleboog stabiel kan liggen. Aan de voorzijde is de armsteunplaat gevormd voor een goede grip bij het opstaan en verplaatsen, zie figuur 5.10. De armsteunplaat is verkrijgbaar in lengtes van 250 mm tot 400 mm.



Figuur 5.10. Armsteunplaat ErgoMedic.

### Mobil

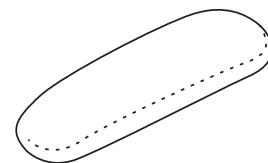
Armsteunplaat Mobil heeft iets dikker schuim en is iets breder dan armsteunplaat ErgoMedic. Hij is ook breder aan de voorkant, wat een stabielere ondersteuning biedt wanneer de gebruiker gaat zitten en opstaat, zie figuur 5.11. De armsteunplaat is verkrijgbaar in lengtes van 250 mm tot 400 mm.



Figuur 5.11. Armsteunplaat Mobil.

### Extra soft

Armsteunplaat Extra soft is een iets bredere armsteunplaat met zeer zacht en flexibel schuim. De armsteunplaat is ontworpen voor pijngevoelige personen, maar werkt ook voor gebruikers die lange periodes zitten, zie figuur 5.12. De armsteunplaat is verkrijgbaar in lengtes van 250 mm tot 350 mm.



Figuur 5.12. Armsteunplaat Extra soft.

## 5.9. Armsteunmechanisme

Het armsteunmechanisme is verkrijgbaar in opklapbaar ontwerp.

### Opklapbare armsteunen

Opklapbare armsteunen zijn in hoogte (A) en breedte (B) verstelbaar en kunnen naar achteren worden geklapt (C), zie figuur 5.13.

Instelling hoogte:

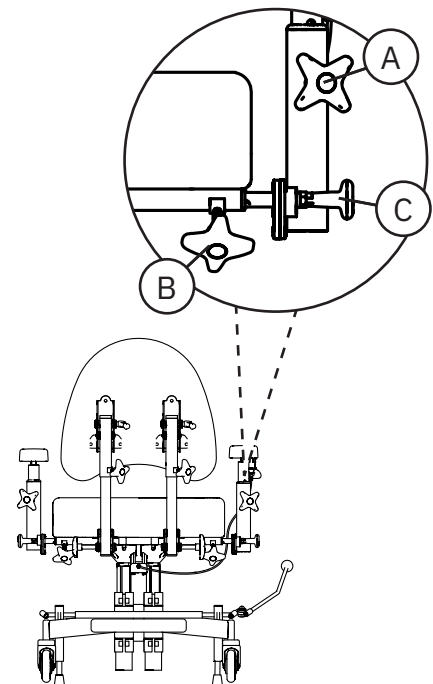
1. Draai de knop los en stel af op de gewenste hoogte. De armsteun daalt meer naarmate de draaiknop wordt losgeschroefd. Om de armsteun te verhogen, wordt deze opgetild wanneer de draaiknop is losgemaakt.
2. Draai de knop vast.

Instelling breedte:

1. Draai de knop los en stel de gewenste breedte af.
2. Draai de knop stevig vast.

Opklappen van armsteunen:

1. Trek de knop eruit, draai indien nodig aan de knop zodat deze in uitgetrokken stand vergrendelt.
2. Pak de armsteun vast en draai de armsteun naar achteren om hem op te klappen.
3. Draai de armsteun naar voren om hem terug te klappen.
4. Controleer of de knop in de vergrendelde stand klikt. Als de knop niet vastklikt, draait u aan de knop totdat deze vastklikt.



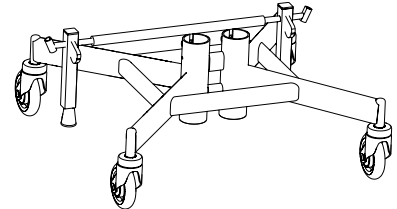
Figuur 5.13. Opklapbare armsteun.

## 5.10. Frame

Het product is uitgerust met Frame 9200 TWIN. Het frame is vooruit geremd<sup>1</sup> en kan ook worden voorzien van een optionele opklapbare voetring (optie) in 1/4-uitvoering.

### Frame 9200 TWIN

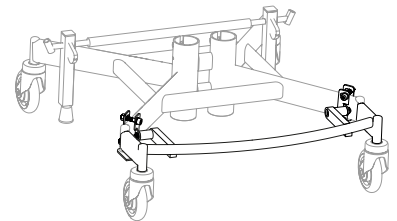
Het frame heeft twee rempoten en remt vooruit, zie figuur 5.14.



Figuur 5.14. Frame 9200 TWIN.

### Voetring 1/4 opklapbaar 9200

Opklapbare voetring 1/4 met frameverlenger, zie figuur 5.15.



Figuur 5.15. Opklapbare voetring 1/4 met frameverlenger.

<sup>1</sup> De vooruit- en achteruitremmen beschrijven de positie van de remhendel in de geremde stand. De vooruitrem is het model dat verkrijgbaar is voor Frame 9200 TWIN.

## 5.11. Handrem

De handrem is verkrijgbaar in twee uitvoeringen, een remhendel (standaard 350 mm) en een voetrem (optie). De remhendel is verkrijgbaar in twee modellen, een remhendel met een kogel en een remhendel met een lus. De remhendel met kogel is verkrijgbaar in drie lengtes 250 mm (optie), 350 mm (standaard) en 450 mm (optie). De remhendel met lus (optie) is verkrijgbaar in de lengte 530 mm. Configuraties met zitbreedtes van 620 mm en meer worden ook geleverd met een adapter waarmee de remhendel in een hoek naar buiten de stoel komt te staan. De rem is ook verkrijgbaar als elektrische functie, zie 5.3. Elektrische functies.

### Remhendel

De remhendel kan aan de rechterkant (A) of linkerkant (B) van het frame worden geplaatst, zie figuur 5.16.

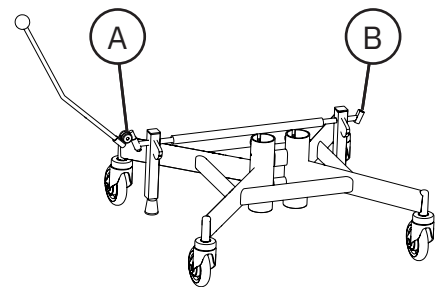
Activeren en deactiveren:

1. Trek de remhendel naar voren naar de vergrendelde stand om te remmen.
2. Trek de remhendel naar achteren om weer vrij te geven.

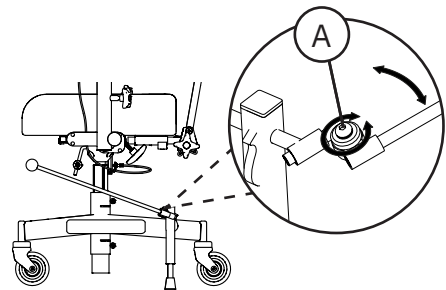
De adapter van de hendel voor de handrem instellen:

De adapter kan aan de rechter- of linkerkant van het frame worden geplaatst en onder een hoek (A) worden afgesteld, zie figuur 5.17. De adapter wordt in de beugel van de remhendel geplaatst en de remhendel wordt vervolgens in de adapter geplaatst.

1. Draai de schroef los en stel af in de gewenste hoek.
2. Draai de schroef vast.



Figuur 5.16. Remhendel.



Figuur 5.17. Adapter hendel handrem.



## 5.12. Individuele aanpassing

Het product mag alleen worden uitgerust met accessoires of onderdelen die zijn goedgekeurd door Mercado Medic AB. Om de CE-markering te behouden, mogen er zonder toestemming van Mercado Medic AB geen individuele aanpassingen of wijzigingen worden doorgevoerd. Aanpassingen mogen alleen uitgevoerd worden door personeel dat de opleiding van Mercado Medic AB voor onderhoud en revisie heeft gevolgd.

De producten van Mercado Medic zijn modulair en kunnen met verschillende accessoires op maat worden gemaakt. De componenten die verkrijgbaar zijn, evenals hoe en voor wat ze worden gebruikt, kunt u vinden in het document "Accessoires voor de REAL 9200 TWIN" op [www.mercado.se/en/mercado-document](http://www.mercado.se/en/mercado-document). Alle accessoires moeten zo worden gemonteerd en vastgezet dat ze hun instelling behouden en dat kleine onderdelen met geen mogelijkheid los kunnen raken. Alle kabels moeten met bindbandjes tegen het frame van het product worden vastgemaakt om het risico van verstikking te minimaliseren.

Naast het eigen assortiment heeft Mercado Medic combinatieovereenkomsten met verschillende bedrijven. De actuele bedrijven en componenten zijn te vinden in het hoofdstuk Combinatieovereenkomsten op [www.mercado.se/en/mercado-document](http://www.mercado.se/en/mercado-document). Deze artikelen kunnen worden gemonteerd met behoud van de CE-markering.

Als een artikel dat niet op de lijst van toepasselijke combinatieovereenkomsten staat, wordt gemonteerd, moet de verantwoordelijke organisatie een risicoanalyse uitvoeren en de productverantwoordelijkheid voor het specifieke product overnemen van Mercado Medic. Als een artikel van derden vaak op het product wordt gebruikt, kunt u contact opnemen met Mercado Medic met een

verzoek om een combinatieovereenkomst tussen de leverancier van het betreffende artikel en Mercado Medic. Het artikel dat moet worden beoordeeld, stuurt u naar Mercado Medic, die beoordeelt of er sprake kan zijn van een combinatieovereenkomst. Daarna wordt een risicoanalyse uitgevoerd op de combinatie die gewenst wordt. Na de risicoanalyse ontvangt de klant een schriftelijke verklaring en wordt een nieuwe combinatieovereenkomst opgesteld. De combinatieovereenkomst wordt gepresenteerd op de website [www.mercado.se/en/mercado-document](http://www.mercado.se/en/mercado-document).

Als aan de volgende richtlijnen wordt voldaan bij het individueel aanpassen door geautoriseerd personeel van een andere organisatie dan Mercado Medic, behoudt Mercado Medic de productverantwoordelijkheid voor het product.

- Onderdelen met een vulling, zoals zittingen, rugsteunen, armsteunen en hoofdsteunen mogen aangepast worden indien de bestaande buitenmaten van het product niet overschreden worden.
- Het zwaartepunt van de gebruiker moet boven de zithoogteverstelling blijven liggen.
- Onderdelen met vulling moeten voldoen aan geldende ontvlambaarheidseisen en milieunormen. Als een zitkussen van derden wordt gebruikt, moet het product zijn uitgerust met een zitplaat van antislipmateriaal van gelijke grootte om de veiligheid van het product te waarborgen.
- Oppervlakken die worden belast met aanzienlijke verticale krachten mogen niet buiten het oppervlak (basis) komen dat wordt gevormd door de centropunten van de zwenkwielen.

Producten die veranderingen hebben ondergaan die buiten de bovenstaande richtlijnen vallen, moeten door Mercado Medic worden geverifieerd zodat Mercado Medic de productaansprakelijkheid blijft behouden.

Voor producten die speciaal door de gezondheidszorg zijn aangepast, buiten de richtlijnen van Mercado Medic om, gaat de productaansprakelijkheid over op de gezondheidszorg totdat het product in originele staat is hersteld of uit de handel is gehaald. Mercado Medic AB neemt de productaansprakelijkheid dan weer over conform CE-markering 2017/745 EEG; de Verordening betreffende medische hulpmiddelen MDR.

Voor vragen over maatwerk kunt u contact opnemen met de Product Manager van Mercado Medic via de contactgegevens van het hoofdkantoor onder paragraaf 1.1. Contactgegevens.

## 6. Belangrijke veiligheidsinformatie

Op onze website [www.mercado.se](http://www.mercado.se) vindt u informatie over eventuele veiligheidsmededelingen voor de markt of terugroepacties van producten en accessoires.

### 6.1. Voldane normen en classificatie

De werkstoelen van Mercado Medic zijn CE-gemarkeerd in overeenstemming met de Verordening medische hulpmiddelen (EU) 2017/745, MDR en de wettelijke collectie medische hulpmiddelen van de Zweedse geneesmiddelenraad LVFS 2003:11. De producten zijn medische hulpmiddelen zoals gedefinieerd in artikel 2 van de MDR. De producten zijn geclassificeerd als niet-invasieve medische hulpmiddelen van klasse 1 overeenkomstig regel 1. Er wordt beoordeeld dat de actieve eigenschap van de uitvoeringen van het product met elektrische functies niet van invloed is op de classificatie.

Het product wordt getest en goedgekeurd volgens de volgende normen:

- EN 1335-1:2000
- EN 1335-2:2009
- EN 1335-3:2009

Het besturingssysteem van het product is getest en goedgekeurd volgens de relevante delen van de volgende normen:

- IEC 60601-1:2005 + A1:2012
- EN 60601-1-2:2015
- EN 60601-1-11:2015 + A1:2020

Bij de ontwikkeling van het product zijn ook de volgende normen toegepast:

- EN 12182:2012
- EN 1041:2008 + A1:2013
- EN ISO 14971:2020

Al het textiel van het product is getest en goedgekeurd volgens de volgende brandbeveiligingsnormen:

- EN 1021-1:2014 (ontstekingsbron: gloeiende sigaret)
- EN 1021-2:2014 (ontstekingsbron: gasvlam zoals een brandende lucifer)

Alleen de onderkant van de zitting en armsteunen hebben geen brandbeveiliging omdat ze van hout zijn. Alle andere oppervlakken zijn gemaakt van metaal of bekleed met brandwerend textiel. Armsteunen, zittingen, rugsteunen, enz. zijn zo ontworpen en geproduceerd dat ze vrij zijn van giftige en allergene stoffen.

Modellen met elektrische functies worden volgens IEC 60601-1:2005 geclassificeerd als een medisch hulpmiddel met toegepast onderdeel (Applied Part zoals gedefinieerd in norm) van type B behorend tot beschermingsklasse II met interne voedingsbron.

Modellen met elektrische functies voldoen aan behuizingsklasse IP21. Het eerste getal (2) betekent aanraakbeveiliging voor vingers en dus kan er niemand met zijn/haar vingers of iets dergelijks bij iets gevaarlijks komen. Het tweede getal (1) betekent verticale druppelbescherming, waardoor het product bestand is tegen lichte buitjes van bovenaf.

## 6.2. Waarschuwingen



Waarschuwing! Als gebruiker dient u contact op te nemen met uw voorschrijver, thuiszorgwinkel of distributeur als het product slechtere of gewijzigde prestaties vertoont. Een product dat prestatieverlies of prestatieverandering vertoont, moet onmiddellijk buiten gebruik worden gesteld om incidenten en ongevallen te voorkomen. Het product mag pas weer in gebruik worden genomen nadat een erkende technicus het product heeft onderzocht.



Waarschuwing! Om de veiligheid te handhaven, mag het product alleen worden gebruikt door de persoon en voor het doel waarvoor het is bestemd. Het product is ingesteld voor één gebruiker. Het wijzigen van de instellingen kan van invloed zijn op de zitpositie van de patiënt, wat kan leiden tot letsel.



Waarschuwing! Het is niet toegestaan om het product zelf aan te passen. Als individuele aanpassing gewenst is, neem dan contact op met uw voorschrijver of distributeur. Als het product wordt gewijzigd, is de CE-markering niet van toepassing en kan Mercado Medic niet langer de volledige productaansprakelijkheid op zich nemen. Wijzigingen kunnen de veiligheid van het product aantasten en leiden tot incidenten en ongevallen.



Waarschuwing! Het product kan zijn uitgerust met lange kabels of draden die niet kunnen worden vastgezet om het product goed te laten functioneren. Kabels en draden kunnen wurgingsrisico's opleveren voor kleine kinderen. Laat het product niet onbeheerd achter met kleine kinderen in de buurt.



Waarschuwing! Het product is uitgerust met kleine onderdelen zoals schroeven die los kunnen raken. Kleine onderdelen die los zijn geraakt, kunnen verstikkingsgevaar opleveren voor kinderen en huisdieren.



Waarschuwing! Metalen oppervlakken kunnen erg warm worden als ze in de zon zijn geweest. Wanneer de huis in contact komt met hete oppervlakken kan dit leiden tot brandwonden. Stel metalen oppervlakken niet bloot aan direct zonlicht.



Waarschuwing! Controleer altijd of het product op de rem staat wanneer u gaat zitten en op staat. Als het product niet op de rem staat, loopt u het risico dat het weg rijdt wanneer u opstaat of gaat zitten, wat kan leiden tot valletsel.



Waarschuwing! Reparaties en andere technische maatregelen mogen uitsluitend worden uitgevoerd door personeel dat daartoe door Mercado Medic AB geautoriseerd is. Als dit niet wordt opgevolgd, is de CE-markering niet langer van toepassing en kan Mercado Medic niet langer de volledige productaansprakelijkheid dragen.



Waarschuwing! Het product mag niet worden belast met belastingen die hoger zijn dan het maximale gebruikersgewicht. Bij hogere belastingen bestaat het risico dat de levensduur van het product wordt verkort en dat onderdelen kapot gaan. Als het product aan hogere belastingen is blootgesteld dan de bedoeling was, moet het geautoriseerde personeel een algemene beoordeling uitvoeren, zie 6.3. Verwachte levensduur om ervoor te zorgen dat het veilig blijft om het product te gebruiken.



Waarschuwing! Elektrische modellen hebben elektrische zithoogteverstellingen die de gebruiker zo hoog kunnen optillen dat het een risico kan vormen. Als de gebruiker niet zelf uit de stoel kan komen vanuit de hoogste stand, mag de zithoogte nooit hoger zijn dan dat de voeten nog de grond raken. Uitzonderingen zijn toegestaan als de gebruiker hulp kan krijgen via een thuiszorgalarm of telefoon.



Waarschuwing! Alleen accu's en laders van Mercado Medic, die zijn getest en goedgekeurd in combinatie met het product, mogen worden gebruikt op modellen met elektrische functies. Bij gebruik van andere laders of accu's geldt de CE-markering niet langer en heeft Mercado Medic niet langer de volledige productaansprakelijkheid voor kwesties met betrekking tot accu, laden of overige elektronica.



Waarschuwing! Het product mag alleen worden uitgerust met accessoires of onderdelen die zijn goedgekeurd door Mercado Medic AB. Om de CE-markering te behouden, mogen er zonder toestemming van Mercado Medic AB geen individuele aanpassingen of wijzigingen worden doorgevoerd. Als een niet-goedgekeurd onderdeel gewenst is, zie paragraaf 5.12. Individuele aanpassing.



Waarschuwing! Sluit niets anders aan dan de elektrische accessoires die Mercado Medic heeft aangepast voor de contacten van het besturings-systeem. Niet-aangepaste onderdelen lopen het risico kapot te gaan en op hun beurt de gebruiker te verwonden. Als een niet-goedgekeurd onderdeel gewenst is, zie paragraaf 5.12. Individuele aanpassing.



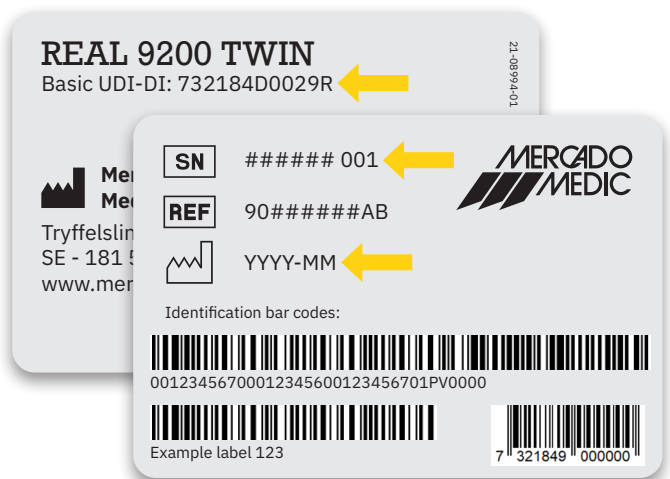
Waarschuwing! Installatie, aansluiting of demontage is niet zonder risico's. Als onderdelen verkeerd worden behandeld, kunnen bijvoorbeeld beknellingen optreden. Dit soort werkzaamheden mag daarom alleen worden uitgevoerd door een door Mercado Medic geautoriseerde technicus.



Waarschuwing! Alle accessoires moeten zo worden gemonteerd en vastgezet dat kleine onderdelen met geen mogelijkheid los kunnen raken. Alle kabels moeten met bindbandjes tegen het frame van het product worden vastgemaakt om het risico van verstikking te minimaliseren.

### 6.3. Verwachte levensduur

De verwachte levensduur van het product is 10 jaar wanneer het wordt gebruikt volgens de instructies in deze handleiding. De levensverwachting van het product wordt berekend vanaf de productiedatum van het product. De productiedatum van het product is te vinden op een van de zilveren labels op het frame van het product en heeft het formaat JJJJ-MM (jaar en maand), zie figuur 6.1. Het label bevat ook het serienummers en een id voor het productmodel (UDI-DI).



Figuur 6.1. Serienummer, UDI-DI en fabricagedatum op label.



LET OP! Als het label met het serienummer en de fabricagedatum beschadigd of vernietigd zijn, neem dan in eerste instantie contact op met uw voorschrijver of distributeur voor hulp bij het identificeren van het product, zie 1.1. Contactgegevens. Zodra het ordernummer of serienummer is geïdentificeerd, neemt u contact op met Mercado Medic om een nieuw label te krijgen.

De verwachte levensduur van accessoires die bij het Mercado Medic-product worden meegeleverd, is 10 jaar, tenzij anders vermeld in de bijbehorende documentatie.

De verwachte levensduur van de accu van het product is 5 jaar wanneer het product wordt opgeladen volgens de instructies in deze handleiding, zie 2.3. Opladen.

Op markten buiten Zweden en Noorwegen waar het product in voorkomende gevallen rechtstreeks door de distributeur aan de gebruiker wordt verkocht en waar men dus geen verantwoordelijke voorschrijver heeft, dient het periodieke onderhoud met een interval van maximaal twee jaar te worden uitgevoerd gedurende en na de verwachte levensduur van het product. Het onderhoud wordt uitgevoerd volgens de instructies in deze handleiding, zie 8. Service en revisie, naast de algemene beoordeling hieronder.

Na de verwachte levensduur kan Mercado Medic de geschiktheid en veiligheid van het product niet garanderen, omdat Mercado Medic geen controle heeft over hoe het product is gebruikt en of het versleten is. Na de verwachte levensduur kan Mercado Medic niet garanderen dat reserveonderdelen kunnen worden geleverd.

### **Algemene beoordeling**

Na de verwachte levensduur is het belangrijk dat een algemene beoordeling van het product wordt gemaakt voordat het gebruik wordt voortgezet. De algemene beoordeling van het product wordt uitgevoerd door

geautoriseerd personeel van de zorginstelling indien het product wordt voorgeschreven en moet ten minste rekening houden met:

- hoe het product wordt gebruikt,
- de staat waarin het product en de bestanddelen verkeert,
- in hoeverre het product is gereviseerd en onderhouden,
- wanneer revisie en service heeft plaatsgevonden,
- welke maatregelen bij bovengenoemde gelegenheden zijn genomen,
- en de reden voor de bovengenoemde maatregelen.

Na de verwachte levensduur dient periodiek onderhoud met tussenpozen van maximaal 2 jaar te worden uitgevoerd volgens de instructies in deze handleiding, zie 8. Revisie en service, naast de algemene beoordeling hierboven.

### **6.4. Melding van ongewenste voorvallen en incidenten**

Als fabrikant van medische hulpmiddelen in de EU is Mercado Medic verplicht om een systeem te hebben om op te volgen hoe onze producten in de praktijk fungeren.

Voordat onze producten een CE-markering krijgen en op de markt worden gebracht, hebben we beoordeeld welke risico's eraan verbonden zijn en maatregelen genomen om deze risico's zo veel mogelijk te beperken. Desondanks kunnen er ongevallen en incidenten optreden wanneer de producten worden gebruikt. Als dit gebeurt, is het belangrijk dat dit wordt gemeld aan zowel Mercado Medic als aan de nationale bevoegde autoriteit. Gebruik de contactgegevens in deze handleiding voor rapportage, zie 1.1. Contactgegevens. Gebruik bij voorkeur e-mail om snellere afhandeling mogelijk te maken.

## 7. Technische informatie

In dit hoofdstuk worden de afmetingen en prestaties van het product beschreven, evenals symbolen die op het product voorkomen.



Waarschuwing! Reparaties en andere technische maatregelen mogen uitsluitend worden uitgevoerd door personeel dat daartoe door Mercado Medic AB geautoriseerd is. Als dit niet wordt opgevolgd, is de CE-markering niet langer van toepassing en kan Mercado Medic niet langer de volledige productaansprakelijkheid dragen.

### Gebruikersgewicht

Model	Max
REAL 9200 TWIN	180 kg
REAL 9200 TWIN EL 24V	275 kg



Waarschuwing! Het product mag niet worden belast met belastingen die hoger zijn dan het maximale gebruikersgewicht. Bij hogere belastingen bestaat het risico dat de levensduur van het product wordt verkort en dat onderdelen kapot gaan. Als het product aan hogere belastingen werd blootgesteld dan de bedoeling was, moet het geautoriseerde personeel een algemene beoordeling uitvoeren, zie 6.3 Verwachte levensduur, om te zorgen dat het nog steeds veilig is om het product te gebruiken.

**Producteigenschappen van alle modellen**

Breedte <sup>1</sup>	560 mm
Lengte	530 mm
Totale hoogte <sup>2</sup>	890–1270 mm
Zithoogte <sup>3</sup>	340–720 mm
Breedte van de zitting	520–720 mm
Diepte van de zitting	400–500 mm
Hoogte rugsteun	430 mm
Breedte rugsteun	460–660 mm
Rugkantelmechanisme <sup>4</sup>	-15/+45°
Zwenkwielen	Ø 100 mm
Gewicht	31–40 kg
Maximale helling op oppervlakken in geremde stand <sup>5</sup>	5°

**Producteigenschappen van elektrische modellen**

Accu	805161 Accudoos inclusief accu's (TWIN 24V)
Accutype	Verzegelde loodzuuraccu met ontluichtingsventiel
Spanning accupakket	24V (2 seriegekoppelde 12V accu's)
Acculader	805163 Acculader 9200 voor TWIN 24V 1G

De elektrische functies, op degene voor verhogen en verlagen na, mogen maximaal 10% van de tijd worden gebruikt (max. 2 min/20 min). De elektronica houdt de activiteit bij en schakelt de elektrische functies uit als deze tijdslimiet wordt overschreden. Wanneer de totale gebruikstijd in de afgelopen 20 minuten minder is dan 2 minuten, worden de functies automatisch opnieuw geactiveerd.

1 Afhankelijk van de breedte van de zitting en de afstelling van de armsteunen kan het product breder worden.

2 Totale hoogte met rugsteun TWIN 460 x 430 mm.

3 Deze zithoogten worden bereikt met verschillende zithoogteverstellingen.

4 Negatieve hoek (-) verwijst naar de hoek voorover en positieve hoek (+) verwijst naar hoek achterover.


5 Geldt voor alle richtingen.



## 7.1. Symbolen

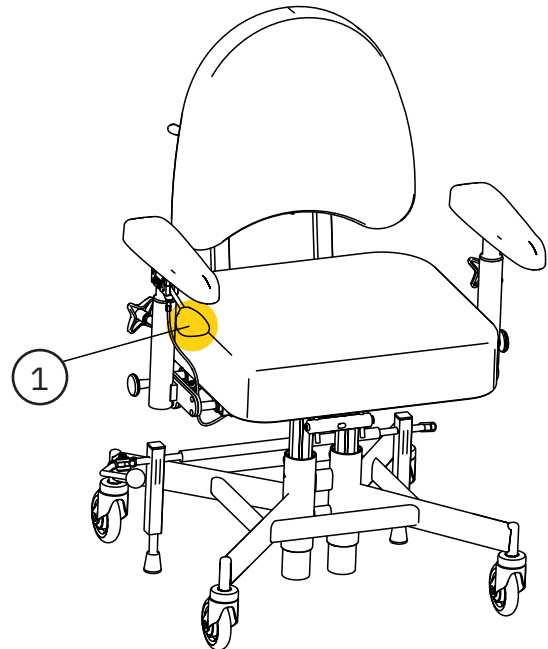
De volgende symbolen worden gebruikt op de hendels van het product, markeringen of in deze gebruiksaanwijzing. Zie figuur 7.1-7.5 voor een overzicht van de plaats van de symbolen.

### Nr. Handbediende hendels

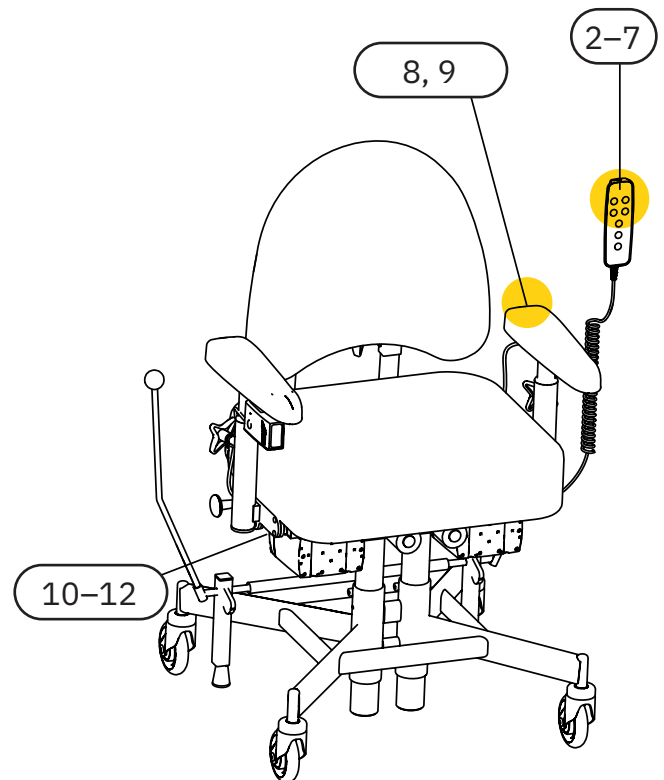
1		Zithoogte omhoog/omlaag
---	---	-------------------------

### Nr. Elektrische hendels en besturingskast

2		Indicatie accuniveau
3		Waarschuwinglampje
4		Zithoogte omhoog/omlaag
5		Rem activeren/deactiveren
6		Zittingkanteling voorover/ achterover (niet compatibel met dit product)
7		Rugkantelmechanisme voorover/achterover (niet compatibel met dit product)
8		Laadaansluitingen
9		Lees voor gebruik de gebruiksaanwijzing
10		Aansluiting voor elektrische zithoogteverstelling
11		Aansluiting voor rem
12	VPI	Aansluiting voor accudoos






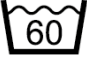











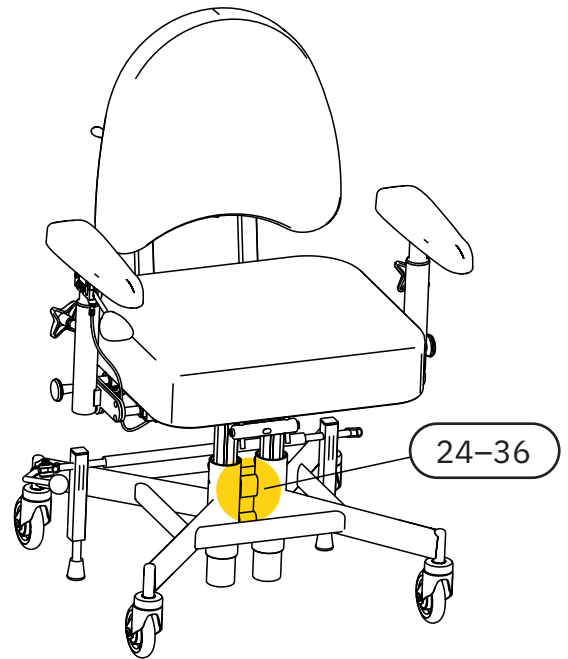
Figuur 7.1. Overzicht van symbolen op bedieningselementen op handmatig model.



Figuur 7.2. Overzicht van symbolen op bedieningselementen op elektrisch model.

**Nr. Labeling en gebruiksaanwijzing**

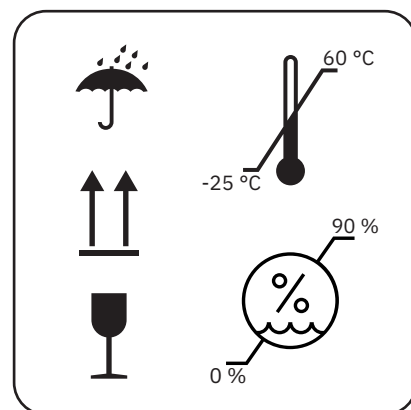
13		Waarschuwing
14		Mag niet gestreken worden
15		Niet bestand tegen sterkere chemische reinigingsmiddelen dan tetrachlooretheen
16		Er mag geen chloorbleekmiddel worden gebruikt
17		Mag niet in de droger
18		Machinewasbaar op 60°C
19		Moet worden beschermd tegen vocht
20		Zorgvuldig behandelen
21		Deze kant omhoog
22		Toegestane temperatuur
23		Toegestane relatieve luchtvochtigheid
24		Toegestane hoogte boven zeespiegel
25		Alleen voor gebruik binnenshuis
26		Maximaal gebruikersgewicht
27		Fabricagedatum



Figuur 7.3. Overzicht van symbolen op markering.



Figuur 7.4. Overzicht van symbolen op wasinstructies. Symbool 14-18.



Figuur 7.5. Overzicht van symbolen op verpakking. Symbool 19-23.

**Nr. Labeling en gebruiksaanwijzing**

28		Fabrikant
29		Medisch hulpmiddel (medical device)
30		Serienummer
31		CE-markering waaruit blijkt dat het product in overeenstemming is met de Europese regelgeving
32		Product ingedeeld als toegepast onderdeel (Applied part) van type B volgens IEC 60601-1:2005
33		Elektrische componenten moeten worden ingeleverd bij een speciaal inzamelpunt
34		Het product maakt deel uit van een recyclingsysteem
35		Het componentengewicht is meer dan 10 kg
36		Bedrijfs­cyclus

## 8. Service en revisie

In dit sectie worden de inspectie en probleemoplossing van het product, informatie over het vervangen van accu's en instructies voor de revisie van het product beschreven. De handleiding voor probleemoplossing is gericht op alle gebruikers van het product en het hoofdstuk richt zich verder op degenen die tijdens de productlevenscyclus professioneel met deze delen werken.

LET OP! Het is verboden voor de gebruiker om in het product te zitten tijdens revisie-, service- of onderhoudswerkzaamheden.

### Inspectie tijdens service

In verband met service moet altijd een grondige visuele inspectie worden uitgevoerd voor de belangrijkste onderdelen van het product om de veiligheid van de gebruiker te garanderen. De belangrijkste componenten van het product zijn frame, rem, zithoogteverstellingen, zitkruis, rugkantelmechanisme en armsteunmechanisme. Bij de controle hoort ook een inspectie van lasnaden, afsluitbare functies en instellingen.

Bij het controleren van het frame moeten de lassen van de voor- en achterpoten van het frame worden nagekeken. Elke tendens tot barsten in materiaal of verf in dit gebied moet worden gezien als reden om het frame of het product te vervangen. Zorg voor goede verlichting en gebruik bij voorkeur een vergrootglas, omdat het moeilijk kan zijn om kleine scheurtjes te detecteren op zwart gelakte frames.

Als het product slechte remprestaties heeft, moet behalve de conditie van de remvoeten ook de balans van het frame worden gecontroleerd. Als het product in ongeremde positie niet op alle vier de wielen staat, moet het product onmiddellijk buiten gebruik worden genomen. Controleer de balans van het frame op verschillende locaties en in verschillende richtingen om de impact van de vloer uit te sluiten.



Waarschuwing! Reparaties en andere technische maatregelen mogen uitsluitend worden uitgevoerd door personeel dat daartoe door Mercado Medic AB geautoriseerd is. Als dit niet wordt opgevolgd, is de CE-markering niet langer van toepassing en kan Mercado Medic niet langer de volledige productaansprakelijkheid dragen.



Waarschuwing! Als gebruiker dient u contact op te nemen met uw voorschrijver, thuiszorgwinkel of distributeur als het product slechtere of gewijzigde prestaties vertoont. Een product dat prestatieverlies of prestatieverandering vertoont, moet onmiddellijk buiten gebruik worden gesteld om incidenten en ongevallen te voorkomen. Het product mag pas weer in gebruik worden genomen nadat een erkende technicus het product heeft onderzocht.

### 8.1. Handleiding voor het oplossen van storingen

Als geen van de volgende maatregelen het probleem dat is opgetreden oplost, is mogelijk service vereist. Neem contact op met uw thuiszorgwinkel of Mercado Medic, zie 1.1. Contactgegevens.

**Problemen oplossen van elektrische functies**

<b>Symptoom</b>	<b>Oorzaak</b>	<b>Maatregel</b>
De schakelkast geeft een hoorbaar signaal af.	Het product heeft een laag of kritiek accuniveau.	Laad het product op, zie 2.3. Opladen.
Het waarschuwingslampje op de handcontroller knippert.	De werkcyclus, dat wil gezegd de maximale tijd dat een elektrische functie kan worden gebruikt voordat deze moet rusten, nadert de grenswaarde. Zie 7. Technische informatie voor onderdelen.	Laat het product herstellen, anders schakelt het product de huidige elektrische functie uit totdat het product is hersteld.
Elektrische functies werken niet. Het waarschuwingslampje knippert als op een knop wordt gedrukt als de handcontroller in gebruik is.	De werkcyclus kan zijn overschreden, zie 7. Technische informatie. Als de grenswaarde wordt overschreden, worden alle elektrische functies uitgeschakeld, behalve de elektrische hoogteverstelling. De functies kunnen pas weer worden gebruikt nadat het systeem is hersteld.	Het product zal weer gaan werken zodra het systeem is hersteld. Dit kan tot 20 minuten duren.
Het waarschuwingslampje op de handcontroller gaat branden.	De toetsvergrendeling is geactiveerd.	Om de knopvergrendeling voor een functie in of uit te schakelen, houdt u de twee knoppen van de betreffende functie ten minste 3 seconden ingedrukt. Elke functie heeft een apart toetsvergrendeling.
Het waarschuwingslampje op de handcontroller gaat branden.	Er is een interne fout opgetreden.	Het systeem wordt automatisch na 10 seconden gereset. Als de storing is opgelost, worden alle kanalen weer ontgrendeld en gaat het waarschuwingslampje uit.
Elektrische functies werken niet. Er wordt geen handcontroller gebruikt of de handcontroller geeft geen signalen op de indicatielampjes voor het accuniveau of waarschuwingen weer.	De accu moet worden opgeladen of geactiveerd. Als het product 7 dagen of langer onaangeroerd is gebleven, wordt de batterij automatisch uitgeschakeld om de levensduur te maximaliseren.	Laad of activeer de batterij door de lader aan te sluiten. Wij raden aan om dan altijd volledig op te laden. Om alleen te activeren is het voldoende dat de lader ongeveer 5 seconden is aangesloten.
Elektrische functies werken niet. De indicator geeft een laag batterijniveau aan als de handcontroller in gebruik is.	De interne accu's van het product zijn leeg of defect.	Laad het product op, zie 2.3. Opladen. Als het opladen het probleem niet oplost, is vervanging van de accu nodig, zie 8.2. Vervangen van accu.

Symptoom	Oorzaak	Maatregel
Elektrische functies werken niet als op de knop op een draadloze afstandsbediening wordt gedrukt.	De batterijen in de draadloze afstandsbediening zijn leeg of defect.	Vervang de batterijen in de draadloze afstandsbediening, zie 8.2. Vervangen van accu.
Elektrische functies werken niet.	Defecte actuator.	Als bovenstaande maatregelen het probleem niet hebben opgelost, kan dit zijn omdat de actuator defect is en moet worden vervangen.
Elektrische functies werken niet.	Het accusnoer is losgekoppeld.	Sluit het accusnoer weer aan tussen de accudoos en de besturingskast (VPI). Sluit de lader minstens 5 seconden aan om het besturingssysteem te activeren.  LET OP! Het besturingssysteem waarschuwt voor een laag batterijniveau tijdens het berekenen van het batterijniveau.

### Problemen met mechanische componenten oplossen

Symptoom	Oorzaak	Maatregel
Lawaai in elektrische zithoogteverstellingen.	Versleten lagers.	Vervang de elektrische zithoogteverstellingen.
Vreemd geluid in zwenkwiel.	Versleten lagers.	Vervang het zwenkwiel.
Het product rolt slecht.	Opeenhoping van haar en vuil in zwenkwielen.	Maak de zwenkwielen schoon, zie 3. Verzorg uw product. Of vervang het zwenkwiel.
Het product rolt slecht.	Versleten lagers of ongelijkmatig wielspoor.	Vervang het zwenkwiel.
Het product remt niet naar tevredenheid.	Opeenhoping van vuil en stof onder remvoeten.	Maak de onderkant van de remvoeten schoon, zie 3. Verzorg uw product.
Het product remt niet naar tevredenheid.	De rubberen remvoeten zijn in de loop van de tijd hard geworden.	Vervang de remvoeten <sup>1</sup>
Het product remt niet naar tevredenheid.	Het frame is scheef en moet worden vervangen.	Vervang het frame en meld deze gebeurtenis aan Mercado Medic. Zie 1.1. Contactgegevens.

<sup>1</sup> De rem moet regelmatig worden gecontroleerd, zie 6. Belangrijke veiligheidsinformatie.

## 8.2. Batterij verwisselen



Waarschuwing! Reparaties en andere technische maatregelen mogen uitsluitend worden uitgevoerd door personeel dat daartoe door Mercado Medic AB geautoriseerd is. Als dit niet wordt opgevolgd, is de CE-markering niet langer van toepassing en kan Mercado Medic niet langer de volledige productaansprakelijkheid dragen.

De interne accu's van het product zijn vervangbaar door de volledige batterijdoos te vervangen. Zie voor instructies, de montagehandleiding Accu vervangen REAL 9200 TWIN.

Zie voor het vervangen van de batterijen in de afstandsbediening, de installatie-instructies Remote control IR 24V 1G.

Denk aan het volgende bij het hanteren van accu 's:

- De accu nooit kortsluiten.
- Stel de accu nooit bloot aan krachtige stoten.
- Lever oude accu's altijd in bij een gespecialiseerd verwerkingsbedrijf.

### **EHBO**

Als de accu defect is en u komt bij de hantering in contact met de inhoud van de accu, elektrolyt (zwavelzuur), geldt het volgende:

<b>Gebeurtenis</b>	<b>Maatregel</b>
Contact met de huid	Afspoelen met water. Reinig met water en zeep. Verwijder en was getroffen kleding.
Inademing van zuurdampen	Adem frisse lucht in. Neem onmiddellijk contact op met een arts!
Contact met ogen	Spoel minstens 15 minuten met stromend water. Neem onmiddellijk contact op met een arts!
Bij inslikken	Drink onmiddellijk veel water, roep geen braken op. Neem onmiddellijk contact op met een arts!



### 8.3. Revisie en periodiek onderhoud

In die gevallen dat het product een voorschrijven in de zorg heeft, is er geen eis aan periodiek onderhoud. Van de voorschrijver en de zorgorganisatie wordt verwacht dat zij het product de gehele levensduur opvolgen conform de routines van de zorg. Tijdens deze follow-up is het belangrijk om te vragen naar de prestaties van het product en eventuele waargenomen veranderingen. In die gevallen waarin het product rechtstreeks door de distributeur aan de gebruiker wordt verkocht en waar men dus geen verantwoordelijke voorschrijver heeft, dient het periodieke onderhoud met een interval van maximaal twee jaar te worden uitgevoerd gedurende en na de verwachte levensduur van het product volgens onderstaande instructies voor revisie.

In deze handleiding verwijst revisie niet naar een volledige restauratie of volledige revisie in de zin van de Verordening medische hulpmiddelen (EU) 2017/745, MDR, met het oog op het opnieuw op de markt brengen van het product met een hernieuwde levensverwachting. Met revisie wordt in deze handleiding in plaats daarvan een uitgebreide beoordeling en service van het product bedoeld, waarbij serienummers behouden blijven en de verwachte levensduur onaangetast blijft. Het doel van deze revisie kan bijvoorbeeld zijn om het product geschikt te maken voor het voorschrijven aan een nieuwe gebruiker.

#### Inspectie bij revisie

In verband met revisie moet altijd een grondige visuele inspectie worden uitgevoerd voor de belangrijkste onderdelen van het product om de veiligheid van de gebruiker te garanderen. De belangrijkste onderdelen van het product zijn frame, zithoogteverstellingen, stoelkruis, rugkantelmechanisme en breedteverstelling voor armsteunen. Bij de controle hoort ook een inspectie van lasnaden, afsluitbare functies en instellingen.

Bij het controleren van het frame moeten de lassen van de voor- en achterpoten van het frame worden nagekeken. Elke tendens tot barsten in materiaal of verf in dit gebied moet worden gezien als reden om het frame of het product te vervangen. Zorg voor goede verlichting en gebruik bij voorkeur een vergrootglas, omdat het moeilijk kan zijn om kleine scheurtjes te detecteren op zwart gelakte frames.

Als het product slechte remprestaties heeft, moet behalve de conditie van de remvoeten ook de balans van het frame worden gecontroleerd. Als het product in ongeremde positie niet op alle vier de wielen staat, moet het product onmiddellijk buiten gebruik worden genomen. Controleer de balans van het frame op verschillende locaties en in verschillende richtingen om de impact van de vloer uit te sluiten.

#### Vervanging van onderdelen

Op [www.mercado.se](http://www.mercado.se) vindt u verschillende soorten informatie voor het vervangen van componenten, zoals explosietekeningen, montage-instructies, koppelingshandleidingen en digitaal zoeken naar artikelen. Installatie-instructies kunnen ook worden gebruikt om de onderdelen van het product te demonteren. Voor accessoires en reserveonderdelen kunt u terecht in onze webshop <https://shop.mercado.se/>.



Waarschuwing! Installatie, aansluiting of demontage is niet zonder risico's. Als onderdelen verkeerd worden behandeld, kunnen bijvoorbeeld beknellingen optreden. Dit soort werkzaamheden mag daarom alleen worden uitgevoerd door een door Mercado Medic geautoriseerde technicus.





Waarschuwing! Alle accessoires moeten zo worden gemonteerd en vastgezet dat kleine onderdelen met geen mogelijkheid los kunnen raken. Alle kabels moeten met bindbandjes tegen het frame van het product worden vastgemaakt om het risico van verstikking te minimaliseren.

**Langdurige opslag van accu's**

In het geval van opslag voor langere tijd gaat de accu na 7 dagen automatisch uit. De accu kan ook naar de niet-aangesloten stand worden geforceerd door een 9V-adapter (onderdeelnummer 804823) in het laadcontact te steken en ten minste 5 seconden te wachten totdat de voeding wordt uitgeschakeld. Als een handcontroller wordt gebruikt, gaan alle indicatorlampjes

knipperen wanneer de accu losgekoppeld is en kan de voeding worden losgekoppeld.

Wanneer de accu is uitgeschakeld, moet de accu om de 4 maanden worden opgeladen om zijn functie te behouden, zie 2.3. Opladen. Als deze oplaadinstructies worden gevolgd, behoudt de accu gedurende 5 jaar voldoende capaciteit.

Om de accu opnieuw aan te sluiten op het systeem, wordt de acculader aangesloten op het laadcontact en het stopcontact. Wacht ten minste 5 seconden voordat u de acculader loskoppelt. Nu is de batterij aangesloten en is het systeem klaar voor gebruik. Het wordt aanbevolen om de lader op zijn plaats te laten en de accu volledig op te laden als het product lange tijd heeft stilgestaan met de accu in afgesloten positie.

**Instructies voor revisie**

Gebruik geen hogedrukreiniger om het product schoon te maken. Voor instructies over de meer dagelijkse reiniging, zie 3. Verzorg uw product.

Tijdens de revisie moeten de volgende punten worden uitgevoerd om de patiëntveiligheid te waarborgen:

ID	Gebied	Instructies voor revisie
<b>1 Reiniging</b>		
1.1	Mechanismen	Neem mechanische onderdelen, maar geen actuatoren, af met een licht vochtige doek met mild reinigingsmiddel (pH 7-12), een ontsmettingsmiddel of stoomreiniger (max. 8 bar).  LET OP! Het is niet toegestaan om het product af te spoelen met water of andere vloeistoffen en chemicaliën.
1.2	Elektronica en kabels	Verwijder stof met een droge doek.
1.3	Bedieningselementen	Neem de bedieningselementen af met een licht vochtige doek met ontsmettingsmiddel. Dit is om geen mogelijke besmettingen door te geven.
1.4	Actuatoren en zithoogteverstellingen	Bewegende delen zijn gesmeerd en mogen daarom niet worden gereinigd. Zie voor zithoogteverstellingen de speciale instructies onder punt 3 en 4.

<b>ID</b>	<b>Gebied</b>	<b>Instructies voor revisie</b>
1.5	Gevulde onderdelen	Verwijder alle vulstukken en gooi ze weg. Was eventuele overtrekken volgens de wasinstructies.
1.6	Zwenkwielen	Haal haar en stof van de zwenkwielen.
<b>2 Elektrische componenten</b>		
2.1	Elektronica	Begin met het opladen van het product gedurende ten minste 5 seconden om de elektronica te activeren. Controleer de elektronica en alle elektrische functies. Controleer op fysieke beschadigingen van de besturingskast en eventuele accudoos.
2.2	Lader	Controleer of de lader werkt en of de behuizing of kabels niet beschadigd zijn.
2.3	Bedieningen	Controleer of de bedieningsknoppen en handcontroller werken en of de behuizing of kabels niet beschadigd zijn.
2.4	Contacten	Controleer of kabels en contacten heel zijn en goed vast zitten. Controleer of er geen risico is op beknelling van kabels en contacten en of alle kabels met bindbandjes vast zitten.
2.5	Accu's	Meet de accu's en controleer of er geen te groot verschil bestaat tussen de lading van de accu's. Dat zou erop kunnen duiden dat een cel in de accu kapot is. Zie de montagehandleiding Accu vervangen REAL 9200 TWIN. Houd er rekening mee dat de verwachte levensduur van de accu's 5 jaar is wanneer ze volgens de instructies in deze handleiding worden onderhouden. Dit betekent dat het tijd kan zijn om ze te vervangen, afhankelijk van wanneer de revisie is uitgevoerd en welke maatregelen in het verleden voor het product zijn ondernomen.
2.6	Elektrische rem	Controleer of de actuator niet zichtbaar beschadigd is. Controleer de functie van de bewegende delen. Controleer of alle borgbouten aangedraaid zijn zodat er geen speling in de eindpositie ontstaat. Controleer of de bevestigingsmiddelen heel zijn en stevig aan het frame zijn bevestigd.
<b>3 Elektrische zithoogteverstellingen</b>		
3.1	Vreemde geluiden	Luister naar vreemde geluiden in de zithoogteverstellingen. Vervang de zithoogteverstellingen als u vreemde geluiden hoort. Belast het product en controleer of de zithoogteverstellingen niet slippen wanneer u vanaf de onderste stand begint. Een defecte zithoogteverstelling kan naar Mercado Medic worden gestuurd voor reparatie.

<b>ID</b>	<b>Gebied</b>	<b>Instructies voor revisie</b>
3.2	Lifstang	Zet de zithoogteverstellingen in de hoogste stand. Haal met een droge doek stof en vuil van de liftstang. Smeer liftstang vervolgens met een dunne laag smeervet op basis van teflon of silicone.
3.3	Bevestiging	Controleer of de zitting recht staat ten opzichte van het frame. Controleer of de bevestigingen van de zithoogteverstellingen aan zitkruis en frame stevig zijn aangedraaid. Vervang schroeven met een beschadigde kop.
3.4	Bekabeling	Controleer kabels op slijtage en beknellingschade.
<b>4 Gasveer-aangedreven zithoogteverstellingen</b>		
4.1	Lifstang	Zet de zithoogteverstellingen in de hoogste stand. Haal met een droge doek stof en vuil van de liftstang. Smeer liftstang vervolgens met een dunne laag smeervet op basis van teflon of silicone.
4.2	Bevestiging	Controleer of de zitting recht staat ten opzichte van het frame. Controleer of de bevestigingen van de zithoogteverstellingen aan zitkruis en frame stevig zijn aangedraaid. Vervang schroeven met een beschadigde kop.
4.3	Segerring	Controleer of de segerring onder de bodem stevig vast zit.
4.4	Gasveerhendel	Controleer of de gasveer goed vergrendelt en of de hoogte niet langzaam verandert onder belasting. Als de hoogte langzaam verandert onder belasting, pas dan de kabelnippel aan. Controleer en vervang beschadigde kabels en kabelmantels.
<b>5 Frame</b>		
5.1	Lasnaden	Controleer alle lasnaden zorgvuldig op tekenen van scheuren, corrosie en beweging. Zorg voor goede verlichting en gebruik bij voorkeur een vergrootglas, omdat het moeilijk kan zijn om kleine scheurtjes te detecteren op zwart gelakte frames. Zorg ervoor dat het frame stabiel staat. Werk eventuele vernisschade bij met lak om corrosie te voorkomen.
5.2	Schroefverbindingen	Controleer en draai alle schroefverbindingen aan. Vervang schroeven met een beschadigde kop.
<b>6 Remmen</b>		
6.1	Werking	Vervang de remvoeten. Controleer of de rem naar tevredenheid werkt.
6.2	Plastic doppen	Controleer of geleidingsbussen en plastic doppen goed op hun plaats zitten. Vervang versleten of beschadigde onderdelen.

ID	Gebied	Instructies voor revisie
<b>7 Zwenkwielen</b>		
7.1	Werking	Controleer zwenkwielen en beugels op slijtage of speling. Slijtage of speling kunnen duiden op defecte lagers. Controleer of de zwenkwielen goed ronddraaien en of de beugels naar behoren roteren. Vervang versleten of beschadigde onderdelen.
7.2	Bevestiging	Controleer of de schroeven van de zwenkwielen heel zijn en goed vastzitten. Vervang schroeven met een beschadigde kop.
<b>8 Zitkruis</b>		
8.1	Mechaniek	Controleer zorgvuldig alle gelaste onderdelen op scheuren en lakschade. Zorg voor goede verlichting en gebruik bij voorkeur een vergrootglas, omdat het moeilijk kan zijn om kleine scheurtjes te detecteren op zwart gelakte constructies. Werk eventuele vernisschade bij met lak om corrosie te voorkomen.
8.2	Schroefverbindingen	Controleer en draai alle schroefverbindingen aan. Vervang schroeven met een beschadigde kop.
8.3	Plastic doppen	Controleer of geleidingsbussen en plastic doppen goed op hun plaats zitten. Vervang versleten of beschadigde onderdelen.
8.4	Bedieningen	Zorg dat de knoppen en draaiknoppen van het zitkruis goed werken en vergrendelen.
<b>9 Rugsteunmechanisme</b>		
9.1	Mechaniek	Controleer en vervang versleten onderdelen, inspecteer zorgvuldig op scheuren bij de lassen, omdat deze mogelijk lange tijd zwaar zijn belast. Zorg voor goede verlichting en gebruik bij voorkeur een vergrootglas, omdat het moeilijk kan zijn om kleine scheurtjes te detecteren op zwart gelakte constructies. Controleer of de functie van bewegende delen in orde is.
9.2	Bevestiging	Zorg ervoor dat alle schroeven, knoppen en draaiknoppen makkelijk bewegen en goed vergrendelen. Controleer of de geveerde vergrendeling feilloos werkt.
9.3	Plastic doppen	Controleer of geleidingsbussen en plastic doppen goed op hun plaats zitten. Vervang versleten of beschadigde onderdelen.
<b>10 Armsteunen</b>		
10.1	Breedteverstellingsbogen	Controleer de breedteverstellingsbogen zorgvuldig op scheuren en lakschade. Controleer vooral rond lassen en groeven voor de vergrendeling, omdat deze gebieden extra blootgesteld zijn aan belasting. Zorg voor goede verlichting en gebruik bij voorkeur een vergrootglas, omdat het moeilijk kan zijn om kleine scheurtjes te detecteren op zwart gelakte constructies. Werk eventuele vernisschade bij met lak om corrosie te voorkomen.

<b>ID</b>	<b>Gebied</b>	<b>Instructies voor revisie</b>
10.2	Werking	Controleer en vervang eventuele versleten onderdelen. Test of de vergrendeling en functie van bewegende delen werken zoals zou moeten. Controleer of draaiknoppen en schroeven werken en geen beschadigingen vertonen aan schroefdraad of gripoppervlakken.
10.3	Plastic doppen	Controleer of geleidingsbussen en plastic doppen goed op hun plaats zitten. Vervang versleten of beschadigde onderdelen.
10.4	Armsteunmechanisme	Controleer alle lassen en of het mechanisme geen beschadigingen of slijtage vertoont, die de constructie kunnen aantasten of verzwakken. Zorg voor goede verlichting en gebruik bij voorkeur een vergrootglas, omdat het moeilijk kan zijn om kleine scheurtjes te detecteren op zwart gelakte constructies. Werk eventuele vernisschade bij met lak om corrosie te voorkomen.
<b>11 Accessoires</b>		
11.1	Herstel	Verwijder de accessoires die niet op het product aanwezig zijn in de basisuitvoering, zie 5.2. Basisontwerp.
11.2	Mechaniek	Controleer alle lassen en of er geen schade aan het mechaniek is, die de constructie kan aantasten of verzwakken. Zorg voor goede verlichting en gebruik bij voorkeur een vergrootglas, omdat het moeilijk kan zijn om kleine scheurtjes te detecteren op zwart gelakte constructies.
11.3	Werking	Controleer en vervang eventuele versleten onderdelen. Controleer of de vergrendeling en functie van bewegende delen in orde is.
<b>12 Eindcontrole</b>		
12.1	Eindcontrole	Test alle functies van het product. Controleer of alle instellingen, elektrische functies en remmen naar behoren werken. Controleer of de zwenkwielen goed ronddraaien en of alle vier de wielen contact maken met de ondergrond.
12.2	Ruststand accu's	Indien elektrische modellen naar het magazijn gaan, kan de accu in ruststand worden gezet met de daarvoor bedoelde 9V-adapter, zie 8.3. Revisie en periodiek onderhoud, langdurige opslag van accu's.

## 9. Instructies voor afvoeren

Producten die permanent buiten bedrijf worden gesteld, moeten op een correcte en veilige manier worden gedemonteerd en gesorteerd. Op [www.mercado.se/en/mercado-document](http://www.mercado.se/en/mercado-document) vindt u installatie-instructies die ook kunnen worden gebruikt om de componenten van het product te demonteren. De componenten moeten vervolgens in de juiste categorie worden weggegooid, zie 9.1. Afval sorteren.



Waarschuwing! Installatie, aansluiting of demontage is niet zonder risico's. Als onderdelen verkeerd worden behandeld, kunnen bijvoorbeeld beknellingen optreden. Dit soort werkzaamheden mag daarom alleen worden uitgevoerd door een door Mercado Medic geautoriseerde technicus.

### 9.1. Afval sorteren

Instructies voor het sorteren van de onderdelen als afval.

#### **Metalen:**

- Armsteunmechanisme
- Rugsteunmechanisme
- Hoofdsteunmechanisme
- Beensteunen
- Frame
- Zitkruis
- Actuatoren
- Zithoogteverstelling
- Gasveren
- Overige metalen onderdelen in producten verkocht door Mercado Medic

#### **Elektronica:**

- Kabels
- Besturingskast (accu's moeten worden gedemonteerd en als apart afval worden gesorteerd)
- Contactbox
- Handcontroller
- Bedieningsknoppen

#### **Loodaccu:**

- Accu's (lever oude accu's altijd in bij een gespecialiseerd verwerkingsbedrijf)

#### **Brandbaar:**

- Zitting
- Rugsteun
- Hoofdsteun
- Armsteunen
- Overige vulstukken verkocht door Mercado Medic

Deze pagina is bewust leeg gelaten

