

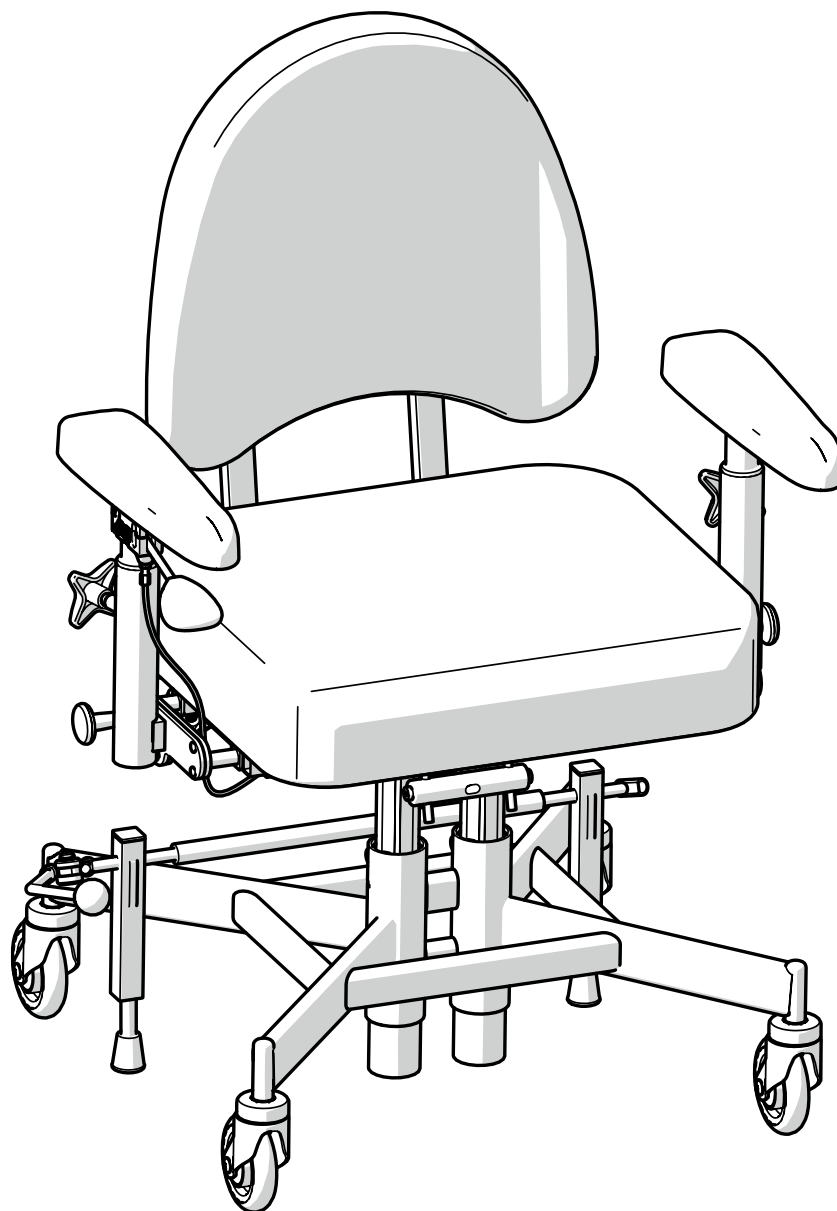
MANUEL D'UTILISATION

pour fauteuils de travail bariatriques
médicalisés de la gamme REAL 9200 TWIN

Instructions d'utilisation et d'entretien



FR



[Emplacement de l'étiquette de
produit avec numéro de série]

Table des matières

Informations destinées à l'utilisateur

1. Introduction	4
1.1. Coordonnées	5
1.2. Garantie	5
2. Pour commencer	6
2.1. Avant utilisation	6
2.2. Réglage de la hauteur électrique et manuel	9
2.3. Recharge	9
2.4. Déplacements	10
3. Prendre soin du produit	11
3.1. Éléments de rembourrage	11
3.2. Roulettes et stabilisateurs	11
3.3. Autres parties	12
3.4. Transport et stockage	12

Informations sur le produit

4. Utilisation prévue	13
4.1. Cadre d'utilisation	13
5. Configurations et réglages	14
5.1. Niveau de compétence requis pour le réglage et l'ajustement	14
5.2. Version de base	15
5.3. Fonctions électriques	16
5.4. Assise	18
5.5. Réglage manuel de la hauteur	18
5.6. Dossier	19
5.7. Mécanisme de dossier	20
5.8. Plaque d'accoudoir	21
5.9. Mécanisme d'accoudoir	22

5.10. Embase	23
5.11. Frein manuel	24
5.12. Adaptation individuelle	25
6. Informations importantes concernant la sécurité	27
6.1. Respect des normes et classification	27
6.2. Mises en garde	28
6.3. Durée de vie prévue	29
6.4. Signalement des incidents et événements indésirables	30

Manuel de maintenance

7. Informations techniques	31
7.1. Symboles	33
8. Maintenance et reconditionnement	36
8.1. Guide de dépannage	36
8.2. Remplacement des batteries	39
8.3. Reconditionnement et entretien périodique	40
9. Instructions d'élimination	46
9.1. Tri sélectif	46

1. Introduction

Nous vous remercions d'avoir choisi Mercado Medic comme fournisseur de ce produit. En choisissant un fauteuil REAL, vous bénéficierez de plus de 50 ans d'histoire dans le développement de dispositifs médicaux à haut niveau de fonctionnalité, de sécurité, de qualité et de flexibilité. Nous fabriquons tous nos fauteuils médicalisés en interne, en Suède.

La société Mercado Medic est certifiée ISO 13485, ISO 9001 et ISO 14001 et respecte la législation applicable en matière de travail et d'environnement.

Nous nous réservons le droit d'apporter des modifications au présent manuel et à son contenu.

Il est nécessaire de lire attentivement les présentes instructions d'utilisation avant de mettre le produit en service afin d'acquérir une compétence suffisante pour pouvoir l'utiliser en toute sécurité.

Les versions PDF de nos manuels d'utilisation présentant des possibilités d'agrandissement sont toujours disponibles dans leur version la plus récente sur notre site www.mercado.se.



1.1. Coordonnées

Fabricant

Adresse visiteurs : Mercado Medic AB,
Tryffelslingan 14, SE-181 57 Lidingö, Suède

Adresse postale : Mercado Medic AB,
Box 1074, SE-181 22 Lidingö, Suède
Tél. : +46 (0) 8 555 143 00
E-mail : info@mercado.se
Site Web : www.mercado.se

Maintenance et support technique

Téléphone : +46 (0) 8 555 143 08
E-mail : service@mercado.se

Pour signaler un problème de garantie, un incident ou un événement indésirable, ou pour tout autre retour d'information, veuillez utiliser le formulaire disponible sur www.mercado.se/en/support.

Distributeur

Mercado Medic Nederland BV
Nobelweg 22
3899 BN Zeewolde
Netherlands

+31 36 521 9995
admin@mercado-medic.nl
www.mercado-medic.nl

Emplacement pour coordonnées supplémentaires du distributeur :

1.2. Garantie

Tous les composants des produits de Mercado Medic sont couverts par la garantie selon les périodes et les conditions générales spécifiées ci-dessous, sauf si d'autres périodes et conditions spécifiques sont convenues par écrit entre Mercado Medic et le client contractant dans le cadre de marchés importants.

En tant qu'utilisateur, vous devez contacter votre prescripteur, votre centre d'assistance technique ou votre distributeur si vous rencontrez des problèmes avec le produit. Les distributeurs contactent à leur tour Mercado Medic en utilisant les coordonnées fournies à la section 1.1. Coordonnées.

Périodes de garantie

- Structures métalliques : 3 ans.
- Élévateurs (électrique et à ressort pneumatique) : 2 ans.
- Autres composants (par exemple roues, batteries, éléments de rembourrage) : 1 an.

Conditions générales

La garantie ne couvre pas :

- Les dommages ou états considérés comme relevant d'une usure normale.
- Les dommages causés par une négligence ou une mauvaise utilisation.
- Les pièces de rechange, composants ou accessoires non commercialisés par Mercado Medic.
- Les adaptations du produit réalisées par des techniciens non agréés.
- Les composants précédemment montés sur des produits autres que le modèle concerné.
- La décoloration ou les variations naturelles des couleurs des tissus, du similicuir et du cuir.

2. Pour commencer

Cette section s'adresse principalement à vous en tant qu'utilisateur du produit. Elle décrit comment préparer le produit pour l'utiliser, régler la hauteur d'assise, recharger les modèles électriques et comment créer de bonnes conditions de déplacement. Pour les conseils d'entretien, se reporter au chapitre 3. Prendre soin du produit.

Si vous avez des questions concernant votre produit ou si un événement imprévu s'est produit, veuillez d'abord contacter votre prescripteur ou le distributeur. Vous trouverez les coordonnées à jour à la section 1.1. Coordonnées. Naturellement, vous pouvez aussi nous contacter chez Mercado Medic.

2.1. Avant utilisation

Le produit est toujours livré avec assise, dossier, accoudoirs et frein. Lorsqu'ils sont livrés par Mercado Medic, le dossier et le levier de frein ne sont pas montés. Ils doivent toujours être montés avant la mise en service du produit.

Levier de frein

Insérer le levier de frein dans le support du levier de frein (A), voir figure 2.1. Le levier de frein peut être placé sur le côté droit ou gauche.

Mécanisme de dossier

Insérer les montants du dossier dans le dispositif d'escamotage du dossier (B) et ajuster à la hauteur souhaitée (voir figure 2.1). Resserrer toutes les manettes (B).

Accoudoirs

Desserrer les manettes d'accoudoir (C) et ajuster à la hauteur et à la largeur souhaitées (voir figure 2.1). Resserrer toutes les manettes (C).

Appui-tête

Si le produit est livré avec un appui-tête, insérer le mécanisme de l'appui-tête dans le support du dossier (D) et ajuster à la hauteur souhaitée (voir figure 2.1). Resserrer toutes les manettes (D).

Batterie

Avant la première utilisation, la batterie des modèles électriques doit être activée et chargée. Pour ce faire, il faut brancher le chargeur de batterie à la prise de charge du produit et à une prise murale (E), voir figure 2.1. La prise de charge peut être placée à différents endroits sur le produit. Le plus souvent, le produit est livré avec la prise de charge montée à l'arrière de l'accoudoir gauche.

Attendez que la batterie soit complètement rechargée avant d'utiliser le produit. Cela prend normalement 2 à 5 heures. Le voyant du chargeur s'allume en vert lorsque la batterie est complètement chargée. Pour consulter les autres instructions concernant la recharge, se reporter à la section 2.3. Recharge.

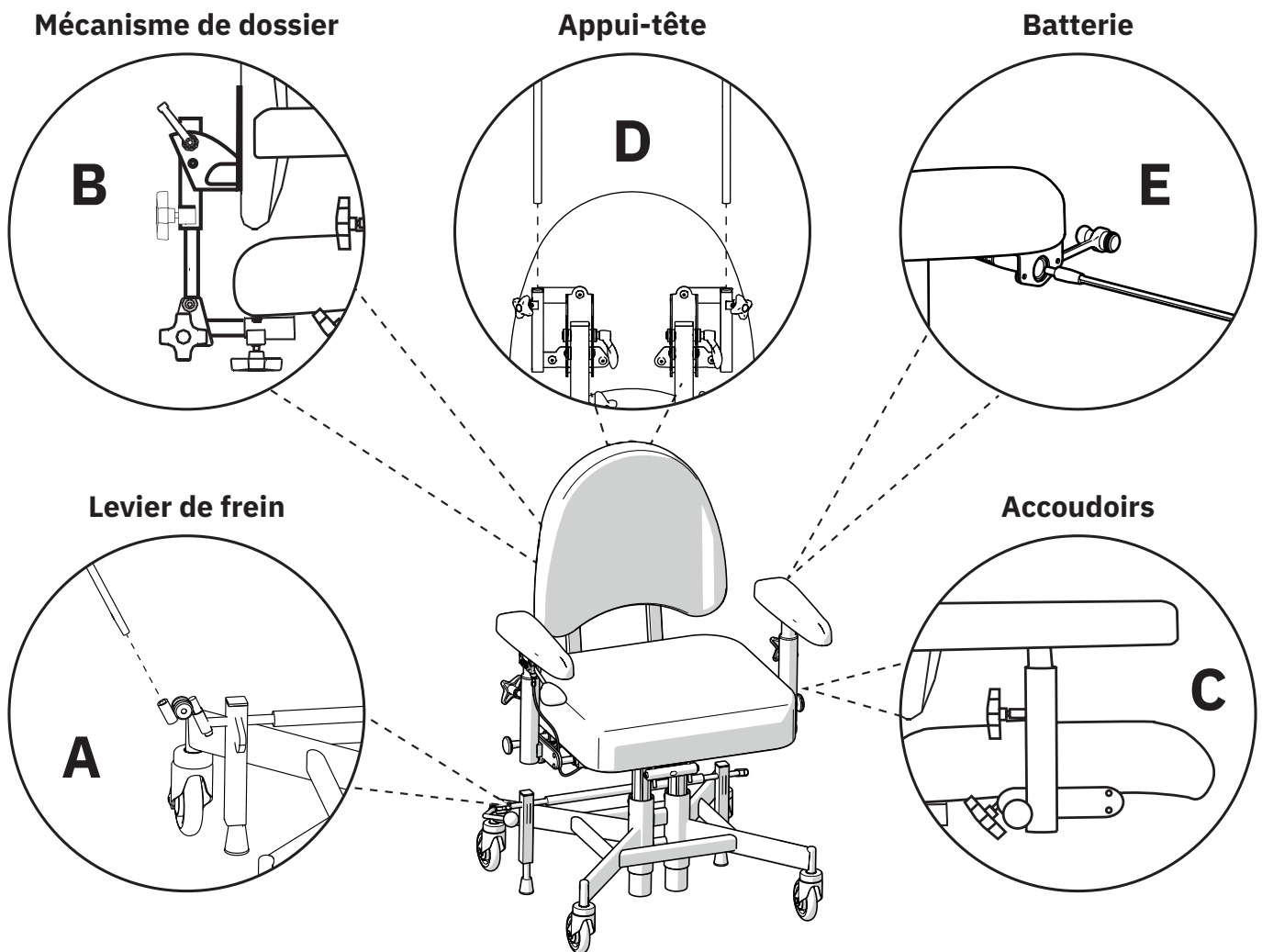


Figure 2.1. Préparation avant la mise en service du produit.

Gardez à l'esprit les points suivants avant et pendant l'utilisation du produit

- Toutes les manettes des réglages doivent être serrées avant d'utiliser le produit.
- Le produit ne doit pas être utilisé si le dossier n'est pas monté.
- Le produit ne doit pas être utilisé si les accoudoirs ne sont pas montés.
- Le frein doit toujours être activé lorsque vous vous asseyez et vous levez.
- Les performances de freinage du produit peuvent être réduites sur les sols fortement inclinés.
- Les performances de freinage du produit peuvent être réduites sur les surfaces inégales.

- Les déplacements avec le produit doivent être effectués avec prudence. Soyez toujours conscient de votre environnement avant de vous déplacer. Des animaux domestiques ou des enfants se trouvant au sol peuvent être facilement heurtés ou renversés.
- Le repose-pieds (en option) est conçu pour poser les pieds et non pour se tenir debout dessus.

Pour les modèles à fonctions électriques :

- Recharger le produit en suivant les instructions du présent manuel (voir Recharge).

- Les fonctions électriques ne peuvent pas être utilisées lorsque le produit est en charge.
- La hauteur d'assise ne doit jamais être supérieure à celle à laquelle vous pouvez sortir du produit en toute sécurité.
- Le produit ne doit pas être déplacé lorsque l'assise est en position relevée.
- Arrêt d'urgence avec les boutons de commande : Si, pour une raison quelconque, le produit n'arrête pas un mouvement lorsque le bouton est relâché, il est possible d'arrêter le mouvement en appuyant sur le bouton de commande dans la direction opposée.
- Arrêt d'urgence avec la commande manuelle : Si, pour une raison quelconque, le produit n'arrête pas un mouvement lorsque le bouton est relâché, il est possible d'arrêter le mouvement en appuyant sur l'un des autres boutons de la commande manuelle.
- Verrouillage des boutons sur la commande manuelle : Pour activer ou désactiver le verrouillage d'une fonction, appuyer sur les deux boutons de la fonction concernée pendant au moins 3 secondes. Le verrouillage des boutons ne verrouille que la fonction en cours. Pour verrouiller plusieurs fonctions, chaque fonction doit être verrouillée séparément.



Attention ! En tant qu'utilisateur, vous devez contacter votre prescripteur, centre d'assistance technique ou distributeur si le produit présente des performances dégradées ou altérées. Un produit présentant des performances dégradées ou altérées doit être immédiatement mis hors service afin d'éviter les incidents et les accidents. Le produit ne doit pas être remis en service tant qu'un technicien agréé ne l'a pas examiné.



Attention ! Pour préserver la sécurité, le produit ne doit être utilisé que par la personne et pour l'usage auxquels il est destiné. Le produit est réglé pour un utilisateur unique. La modification des réglages peut affecter la position assise de l'utilisateur, ce qui peut entraîner des blessures.



Attention ! Il n'est pas permis de modifier le produit soi-même. Si vous souhaitez une adaptation individuelle, contactez votre prescripteur ou le distributeur. Si le produit est modifié, le marquage CE n'est plus valable et Mercado Medic n'endosse plus l'entière responsabilité du produit. Les modifications peuvent affecter la sécurité du produit et entraîner des incidents et des accidents.



Attention ! Le produit peut être équipé de longs câbles ou fils qui ne peuvent pas être fixés pour que le produit fonctionne correctement. Les câbles et les fils peuvent présenter un risque d'étranglement pour les jeunes enfants, par exemple. Ne laissez pas le produit sans surveillance avec de jeunes enfants à proximité.



Attention ! Le produit est équipé de petites pièces telles que des vis qui peuvent se détacher. Les petites pièces qui se détachent peuvent présenter un risque d'étouffement pour les enfants et les animaux domestiques.



Attention ! Les surfaces métalliques peuvent devenir très chaudes si elles sont exposées au soleil. Le contact de la peau avec des surfaces chaudes peut entraîner des brûlures. Évitez d'exposer les surfaces métalliques à la lumière directe du soleil.



Attention ! Vérifiez toujours que le frein est activé lorsque vous vous asseyez et vous levez. Si le frein n'est pas activé, le produit risque de rouler lorsque vous vous asseyez ou vous levez, ce qui peut entraîner des chutes.

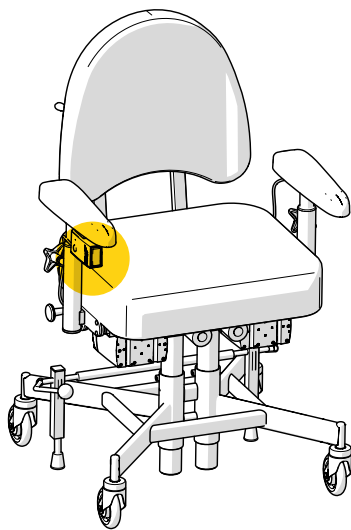


Figure 2.2. Réglage sur le modèle électrique.

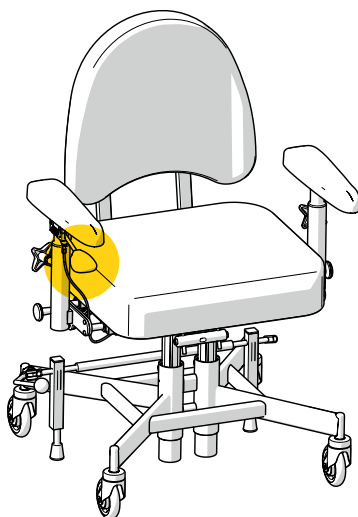


Figure 2.3. Réglage sur le modèle manuel.

2.2. Réglage de la hauteur électrique et manuel

Selon le modèle, le produit est équipé d'un réglage de la hauteur électrique ou manuel. Le réglage électrique de la hauteur est commandé par un réglage manuel ou par un bouton de commande situé sous l'accoudoir droit (voir figure 2.2). Le réglage manuel de la hauteur est commandé par un réglage situé sous l'assise ou sous l'accoudoir droit (voir figure 2.3). Voir 5. Configurations et réglages pour obtenir des informations détaillées sur tous les réglages et fonctions du produit.

2.3. Recharge

Pour les modèles électriques, la batterie doit être rechargée une fois par jour. La recharge quotidienne de la batterie dure de 2 à 5 heures. Il est important pour la durée de vie de la batterie qu'elle ne se décharge jamais complètement. La recharge quotidienne de la batterie est particulièrement importante sur les configurations avec frein électrique, afin de garantir que vous, l'utilisateur, puissiez toujours vous asseoir et vous lever du produit en toute sécurité. Le produit avertit du niveau faible de la batterie par des signaux sonores à deux niveaux, faible et critique. Le niveau faible est indiqué par un signal court. Le niveau critique est indiqué par un signal court se terminant par un bip fort. Si le produit est équipé d'une commande manuelle, le niveau de la batterie est également indiqué par les voyants lumineux (voir figure 2.4).



Figure 2.4. Indicateur du niveau de batterie sur la commande manuelle.

Le rechargement du produit doit être effectué en toute sécurité. Les fonctions électriques ne peuvent pas être utilisées lorsque le produit est en charge. Par conséquent, choisissez une prise murale facilement accessible pour brancher le chargeur. Le câble du chargeur vers la prise murale mesure 1 mètre de long et ne doit pas être branché sur une rallonge. En cas d'urgence, couper le produit du secteur en débranchant le chargeur de la prise murale.

Comment recharger le produit

1. Brancher la fiche du chargeur sur la prise de charge (voir figure 2.5). La prise de charge est normalement située à l'arrière de l'accoudeur gauche, mais elle peut aussi être située ailleurs, par exemple sous l'assise.
2. Brancher la prise mâle du chargeur (3) sur la prise murale. La LED du chargeur indique que la recharge s'effectue.
3. La batterie est complètement rechargée lorsque la LED du chargeur passe du rouge au vert. En cas d'utilisation d'une commande manuelle, la pleine charge est également indiquée par le clignotement synchrone des trois LED vertes de la batterie.

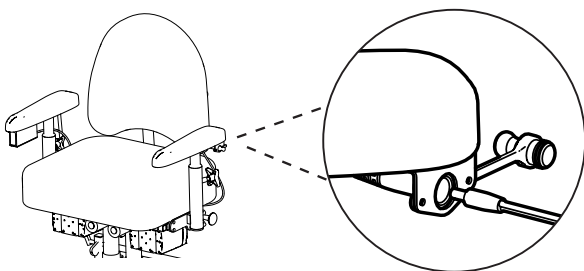


Figure 2.5. Connexion de la fiche à la prise de charge sous l'accoudeur.

Si les fonctions électriques n'ont pas été utilisées pendant 7 jours, la batterie se déconnecte automatiquement. Pour reconnecter la batterie, brancher le chargeur de batterie à la prise de charge et à la prise murale et attendre au moins 5 secondes avant de débrancher le chargeur. Il est recommandé de recharger complètement la batterie après une période en mode déconnecté.

Si aucune fonction électrique ne fonctionne, essayez de recharger la batterie. Si les fonctions électriques ne fonctionnent toujours pas, contactez votre prescripteur ou le distributeur (voir la section 1.1. Coordonnées).

2.4. Déplacements

Il est important d'avoir un bon contact avec le sol lors des déplacements en étant assis dans le produit. Par exemple, les semelles en caoutchouc peuvent offrir une meilleure adhérence et ainsi faciliter le déplacement. Les tapis et moquettes rendent les déplacements plus difficiles. Il est donc recommandé d'enlever les tapis dans les endroits où vous serez amené à vous déplacer tout en étant assis.

Ne vous asseyez pas sur le produit lors du franchissement de seuils, baguettes et interstices.



Attention ! Vérifiez toujours que le frein est activé lorsque vous vous asseyez et vous levez. Si le frein n'est pas activé, le produit risque de rouler lorsque vous vous asseyez ou vous levez, ce qui peut entraîner des chutes.

3. Prendre soin du produit

Nettoyer le produit conformément aux instructions de cette section afin de préserver ses fonctions et sa durée de vie. En cas de besoins ne pouvant être résolus avec les ressources disponibles à la maison, veuillez contacter votre prescripteur ou le distributeur pour effectuer un reconditionnement.

N.B. Le rinçage du produit avec de l'eau, d'autres liquides ou des produits chimiques n'est pas autorisé.

3.1. Éléments de rembourrage

Afin de maintenir une bonne hygiène du produit, les éléments de rembourrage doivent être nettoyés régulièrement. Omettre de nettoyer les éléments de rembourrage peut nécessiter un reconditionnement.

Éléments de rembourrage avec sellerie en velours

Utiliser un nettoyeur à sec pour nettoyer les éléments de rembourrage avec sellerie en velours. Commencer par enlever les petits débris. Ensuite, prendre un chiffon pour étaler une fine couche de mousse. Essuyer avec un chiffon propre et légèrement humide. Terminer en aspirant la sellerie une fois sèche.

Éléments de rembourrage avec sellerie en similicuir

Utiliser de l'eau et du savon ou un désinfectant pour surfaces pour nettoyer les éléments de rembourrage avec sellerie en similicuir. Commencer par enlever les petits débris. Ensuite, prendre un chiffon pour nettoyer la sellerie avec de l'eau et du savon ou un désinfectant pour surfaces. Si la sellerie est nettoyée à l'eau et au savon, terminer en l'essuyant avec un chiffon propre et légèrement humide.

Éléments de rembourrage avec sellerie en cuir

Utiliser de l'eau pour nettoyer les éléments de rembourrage avec sellerie en cuir. Commencer par enlever les petits débris. Ensuite, nettoyer la sellerie avec un chiffon propre et humidifié. Pour un effet optimal, les éléments de rembourrage doivent être nettoyés immédiatement après que quelque chose ait été renversé dessus. Pour prolonger la durée de vie des éléments de rembourrage, éviter tout contact direct avec des produits chimiques ou une exposition prolongée au soleil.

3.2. Roulettes et stabilisateurs

Un nettoyage régulier des roulettes et des stabilisateurs est nécessaire pour maintenir la fonction du produit. Essuyer les roulettes et les stabilisateurs avec un chiffon légèrement humide. Enlever les poils et les cheveux des roulettes à l'aide d'un crochet fin ou d'un outil similaire.

3.3. Autres parties

Les élévateurs et les actionneurs du produit équipé d'un frein électrique (voir figure 3.1) ne doivent pas être nettoyés. En effet, la graisse nécessaire au bon fonctionnement de ces mécanismes risquerait d'être éliminée lors du nettoyage.

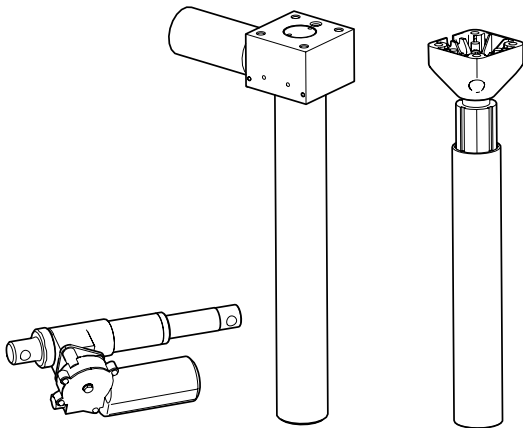


Figure 3.1. Élévateurs du produit et autres actionneurs.

Si nécessaire, un chiffon sec peut être utilisé pour enlever la poussière des parties électroniques du produit. Nettoyer les autres parties non électroniques du produit une fois par semaine ou selon les besoins. Utiliser un chiffon propre et légèrement humide avec un détergent doux (pH 7 à 12), un désinfectant pour surfaces ou un nettoyeur à vapeur (8 bars maximum).

3.4. Transport et stockage

Veillez tenir compte des points suivants lors du transport et du stockage du produit :

- Sur une surface plane, déplacer le produit en le faisant rouler.
- Le levage doit être effectué par deux personnes. Des prises prévues à cet effet se trouvent à l'avant et à l'arrière ainsi que sur les côtés droit et gauche du dessous de l'assise (voir figure 3.2).

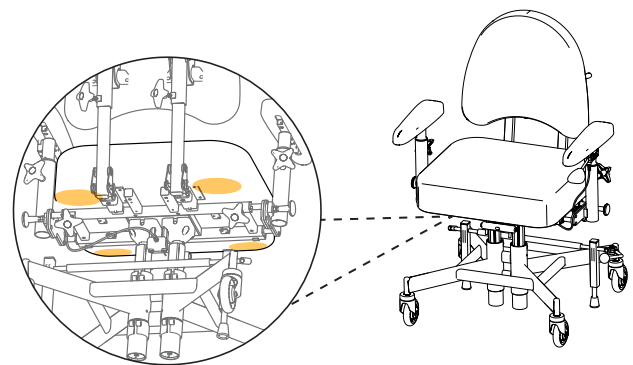
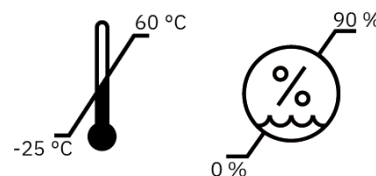


Figure 3.2. Prises prévues pour le levage.

- Le produit est destiné à être transporté et stocké à une température comprise entre -25°C et $+60^{\circ}\text{C}$ et à une humidité relative sans condensation allant jusqu'à 90 %.



- Le produit doit être transporté dans le carton prévu sur une palette. S'il est transporté dans une voiture, il doit être attaché avec des sangles au niveau de l'embase et de l'assise, et la hauteur d'assise positionnée le plus bas possible. Pour réduire la taille du produit pendant le transport, le dossier peut être retiré et les accoudoirs abaissés. Pensez à noter les réglages afin de pouvoir les réinitialiser facilement. Il est recommandé d'utiliser du ruban adhésif ou un marquage similaire facilement détachable.
- Le produit ne doit pas être utilisé comme un siège lorsqu'il est transporté, par exemple, dans une voiture ou un avion.
- En cas de transport aérien, le produit doit voyager avec les bagages. Les batteries Mercado Medic d'origine sont homologuées pour le transport aérien. Pour plus d'informations sur le type de batterie, se reporter au chapitre 7. Informations techniques.

4. Utilisation prévue

La gamme REAL 9200 TWIN se compose de fauteuils de travail modulaires conçus pour l'intérieur, destinés aux personnes atteintes d'obésité ayant besoin d'aide pour effectuer des activités dynamiques en position assise, se déplacer par leurs propres forces ou se relever à partir de la position assise. REAL 9200 TWIN a été pensé pour tirer parti des capacités physiques de l'utilisateur et peut donc être adapté individuellement dans un certain nombre de versions. Le produit est conçu pour soulager les muscles, les articulations, les os et atténuer les douleurs associées à l'inactivité et à l'obésité.

REAL 9200 TWIN est conçu et recommandé pour une ou plusieurs des indications suivantes :

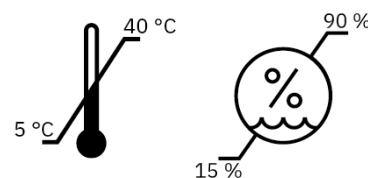
- Difficultés ou incapacité à marcher.
- Difficultés ou incapacité à se relever de la position assise.
- Douleur ou fatigue résultant des tâches quotidiennes à la maison ou au travail.
- L'utilisation d'un fauteuil roulant n'est pas appropriée en raison des activités qui doivent être effectuées quotidiennement.

Contre-indications

Il n'existe aucune contre-indication connue à l'utilisation de REAL 9200 TWIN. Si le produit est acheté hors prescription d'un professionnel de santé, l'utilisateur doit consulter son médecin pour savoir s'il existe des contre-indications.

4.1. Cadre d'utilisation

- Le produit est conçu pour une utilisation en intérieur et ne peut pas être utilisé à l'extérieur.
- Le produit est destiné à être utilisé à une température comprise entre -5°C et $+40^{\circ}\text{C}$ et à une humidité relative sans condensation comprise entre 15 et 90 %. Si le produit a été stocké dans un environnement hors de ces limites, il doit être acclimaté pendant 4 heures pour atteindre la température homologuée avant utilisation.



- Le produit ne doit pas être utilisé à une altitude supérieure à 2000 m au-dessus du niveau de la mer.
- Le produit ne doit pas être exposé à un froid intense, à une chaleur élevée, à la lumière solaire de façon prolongée ou à d'autres radiations.
- Le produit ne doit pas être exposé à l'eau, à d'autres liquides ou à des produits chimiques, en dehors des instructions d'entretien du chapitre 3. Prendre soin du produit.

5. Configurations et réglages

Cette section s'adresse principalement à vous en tant que prescripteur du produit. Elle décrit les modèles, les choix qui peuvent être faits lors de la configuration du produit, et les modalités de réglage et d'ajustement des fonctions du produit. Pour connaître les dimensions et les performances, se reporter au chapitre 7. Informations techniques.

Le produit est disponible en plusieurs modèles configurables. La version de base de chaque modèle est décrite ci-après (voir 5.2. Version de base). Au-delà de la version de base, un grand nombre d'options peuvent être ajoutées pour personnaliser le produit. Pour connaître les options disponibles, se reporter à la description de chaque fonction dans cette section. Il est également possible d'adapter davantage les modèles à la fois dans le cadre du marquage CE et en dehors (voir 5.12. Adaptation individuelle. Pour obtenir des informations sur les accessoires et les contrats uniques existants, veuillez consulter notre site Web www.mercado.se. Pour avoir un aperçu des accessoires, il est recommandé de consulter le document intitulé Accessoires pour REAL 9200 TWIN.

Le produit est compatible avec le système d'assise TWIN. Ce système d'assise comprend des assises et des dossiers. Pour les accoudoirs compatibles, voir 5.8. Plaque d'accoudoir. Les éléments de rembourrage peuvent être combinés en fonction des besoins de soutien, de soulagement et de stabilité en position assise. En cas de besoins particuliers, une plaque d'assise réalisée dans un matériau antiglisser peut être montée pour être utilisée avec des coussins fabriqués par un tiers (voir 5.12. Adaptation individuelle. Pour obtenir plus d'informations sur les systèmes d'assise et autres éléments de rembourrage, veuillez consulter notre site Web www.mercado.se. Pour avoir un aperçu

des éléments de rembourrage disponibles, il est recommandé de consulter le document intitulé Seat systems.

Le site www.mercado.se présente différentes formes d'aide à la prescription, telles que des fiches d'information, des bons de commande et un configurateur numérique pour fauteuil. Vous trouverez également des instructions d'utilisation et des fiches produits pour tous les produits Mercado Medic.

5.1. Niveau de compétence requis pour le réglage et l'ajustement

Les réglages des fonctions et des accessoires de positionnement et de soulagement en position assise ne doivent être effectués que par le prescripteur du produit, sauf accord contraire, car cela nécessite une bonne connaissance de la posture appropriée. Ces fonctions et accessoires comprennent par exemple appui-tête et réglage de la largeur des accoudoirs.

Les fonctions utilisées quotidiennement comme l'ajustement de la hauteur d'assise, le frein et éventuellement la hauteur de l'accoudoir peuvent être ajustées par l'utilisateur lui-même si cela est approprié et peut être fait en toute sécurité.

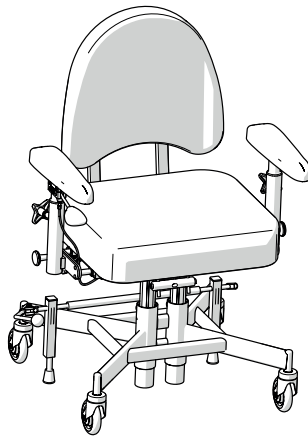
5.2. Version de base

Le produit est toujours livré avec une assise, un dossier, des accoudoirs, une embase à quatre roulettes (100 mm en standard) et un frein manuel avec levier de frein (350 mm en standard). Les configurations avec des largeurs d'assise de 620 mm et plus sont également fournies avec un adaptateur permettant d'incliner le levier de frein à l'extérieur du siège. Selon le modèle, le produit est équipé d'un réglage électrique ou manuel de la hauteur.

N.B. La version de base du produit peut varier selon les régions et les entités adjudicatrices.

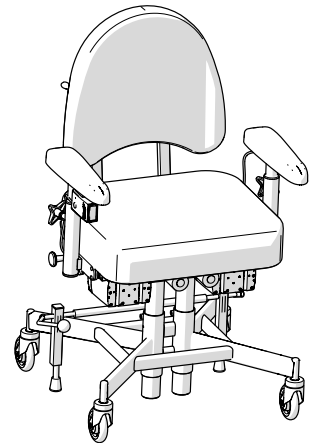
REAL 9200 TWIN

Modèle adulte avec réglage manuel de la hauteur.



REAL 9200 TWIN ÉLECTRIQUE 24V

Modèle adulte avec réglage électrique de la hauteur.



5.3. Fonctions électriques

Les modèles électriques peuvent être équipés de deux fonctions électriques au choix : réglage électrique de la hauteur et frein électrique (en option). Ces fonctions peuvent être ajustées de deux manières, par un bouton de commande situé sous l'accoudoir ou par une commande manuelle.

Bouton de commande

Le bouton de commande est une commande électrique à trois positions (arrêt, montée et descente) qui peut être utilisée pour ajuster la hauteur d'assise. Si le produit est équipé d'un frein électrique, il existe pour cela un bouton de commande spécial à deux modes (mode veille et commutation entre activé et désactivé).

Hauteur d'assise

Le bouton de commande de la hauteur d'assise est situé sous le bord avant de l'accoudoir droit (voir figure 5.1).

Ajustement :

1. Appuyer vers le haut pour monter.
2. Appuyer vers le bas pour descendre.

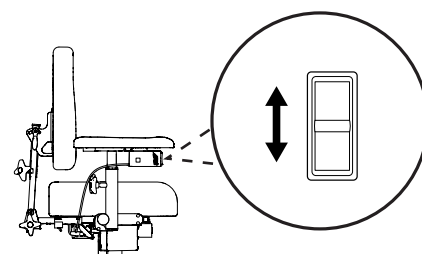


Figure 5.1. Bouton de commande pour ajuster la hauteur d'assise.

Frein

Le bouton de commande du frein est situé sur l'extérieur sous l'accoudoir droit (voir figure 5.2).

Activation et désactivation du frein :

1. Appuyer brièvement pour activer le frein.
2. Appuyer brièvement sur le même bouton pour désactiver le frein.

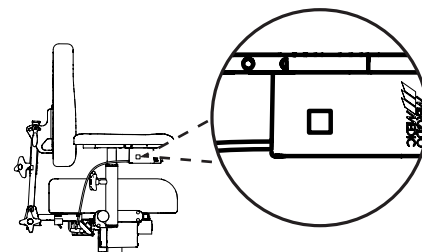


Figure 5.2. Bouton de commande d'activation et de désactivation du frein

Commande manuelle

La commande manuelle (en option) est disponible en deux versions : une commande manuelle câblée et une télécommande sans fil. Elles sont disponibles en modèles à 1 ou 4 fonctions : 1 fonction pour commander uniquement la montée et la descente, 4 fonctions pour commander les quatre fonctions. La commande manuelle a également une fonction de verrouillage des boutons (voir figure 5.5).

N.B. Le produit ne peut être équipé que de deux fonctions électriques. Le dispositif d'escamotage du dossier électrique et l'inclinaison de l'assise ne sont pas compatibles avec ce produit.

Hauteur d'assise

Boutons du haut à gauche (voir figure 5.3).

Ajustement :

1. Appuyer vers le haut pour monter.
2. Appuyer vers le bas pour descendre.

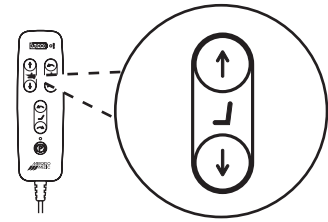


Figure 5.3. Bouton pour ajuster la hauteur d'assise.

Frein

Bouton du bas au milieu (voir figure 5.4).

Activation et désactivation du frein :

1. Appuyer brièvement pour activer le frein.
2. Appuyer brièvement sur le même bouton pour désactiver le frein.

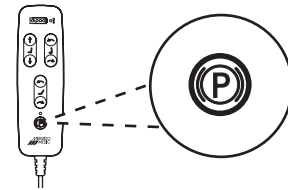


Figure 5.4. Bouton d'activation et de désactivation du frein.

Verrouillage des boutons

Activer et désactiver le verrouillage des boutons (voir figure 5.5).

1. Pour activer le verrouillage des boutons, appuyer sur les deux boutons d'ajustement de la hauteur d'assise pendant au moins 3 secondes.
2. Pour désactiver le verrouillage des boutons, appuyer de nouveau sur les deux boutons d'ajustement de la hauteur d'assise pendant au moins 3 secondes.

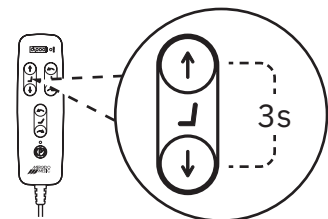


Figure 5.5. Activation et désactivation du verrouillage des boutons.

5.4. Assise

Les assises sont disponibles dans la version TWIN.

La sellerie est disponible en quatre matières : velours, similicuir (en option), tissu à motifs (en option) et tissu hygiénique (en option). La sellerie en tissu hygiénique est utilisée pour protéger l'assise de l'humidité. Des housses en velours et en tissu hygiénique sont également disponibles (en option) pour toutes les versions d'assises et dans toutes les dimensions. Les housses en tissu hygiénique ont un extérieur en velours et un intérieur plastifié. Pour obtenir plus d'informations sur les selleries, les housses et les coloris disponibles, veuillez consulter le site www.mercado.se. Pour avoir un aperçu des selleries et des housses disponibles, il est recommandé de consulter le document intitulé Seat systems.

TWIN

TWIN est une assise plate avec plus de rembourrage qui offre un bon soulagement en cas de charges plus lourdes (voir figure 5.6). Elle est disponible dans des dimensions allant de 520 x 400 mm à 720 x 500 mm.

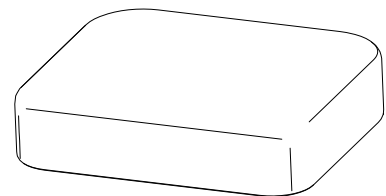


Figure 5.6. Assise TWIN.

5.5. Réglage manuel de la hauteur.

Le réglage manuel de la hauteur est disponible en deux versions : hauteur d'assise standard et hauteur d'assise basse. Le produit est équipé de deux élévateurs entraînés par ressort pneumatique, avec une plage de poids utilisateur de 55 à 90 kg chacun, ce qui autorise des poids utilisateur jusqu'à 180 kg. Le réglage manuel de la hauteur se fait par ressort pneumatique. Le réglage de la hauteur est également disponible en fonction électrique (voir 5.3. Fonctions électriques).

Réglage par ressort pneumatique

Le réglage de la hauteur est placé sous l'accoudoir.
Le réglage peut être placé sur le côté droit ou gauche (voir figure 5.7).

Ajustement :

1. Tirer la commande vers le haut pour désengager les élévateurs entraînés par ressort pneumatique, choisir la hauteur souhaitée avec les pieds au sol.
2. Pour verrouiller la hauteur, relâcher la commande.

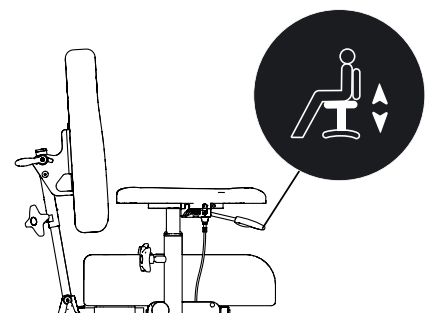


Figure 5.7. Commande par ressort pneumatique pour le réglage de la hauteur.

5.6. Dossier

Les dossiers sont disponibles dans la version TWIN.

La sellerie pour dossier est disponible en quatre matières : velours, similicuir (en option), tissu à motifs (en option) et tissu hygiénique (en option). Des housses (en option) en velours et en tissu hygiénique sont également disponibles pour toutes les versions de dossiers et dans toutes les dimensions. Les housses en tissu hygiénique ont un extérieur en velours et un intérieur plastifié. Pour obtenir plus d'informations sur les selleries, les housses et les coloris disponibles, veuillez consulter le site www.mercado.se. Pour avoir un aperçu des selleries et des housses disponibles, il est recommandé de consulter le document intitulé Seat systems.

TWIN

TWIN est un dossier légèrement incurvé (voir figure 5.8). Il est disponible dans des dimensions allant de 460 x 430 mm à 660 x 430 mm.

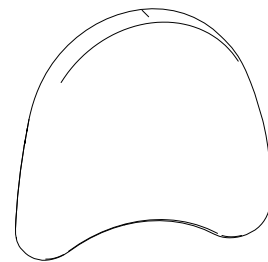


Figure 5.8. Dossier TWIN.

5.7. Mécanisme de dossier

Le mécanisme de dossier manuel est disponible dans la version Medic TWIN.

Medic TWIN

Medic TWIN peut s'ajuster en hauteur (A), en inclinaison du dossier (B), en inclinaison du dispositif d'escamotage du dossier (C) et en profondeur (E), voir figure 5.9.

Le dispositif d'escamotage du dossier peut s'ajuster dans une plage allant de 15 ° vers l'avant à 45 ° vers l'arrière.

Réglage de la hauteur :

1. Desserrer la manette et sélectionner la hauteur souhaitée pour le dossier.
2. Resserrer la manette.

Réglage de l'inclinaison du dossier :

1. Desserrer la manivelle et ajuster à l'inclinaison souhaitée.
2. Resserrer la manivelle.

Réglage de l'inclinaison du dispositif d'escamotage du dossier :

1. Desserrer la manivelle et ajuster à l'inclinaison souhaitée.
2. Resserrer fermement la manivelle.

Réglage de la profondeur :

1. Desserrer manette et ajuster à la profondeur souhaitée.
2. Resserrer fermement la manivelle.

N.B. S'assurer que le mécanisme de dossier est ajusté dans le support de sorte que le poussoir à ressort se verrouille, empêchant le retrait du mécanisme de dossier.

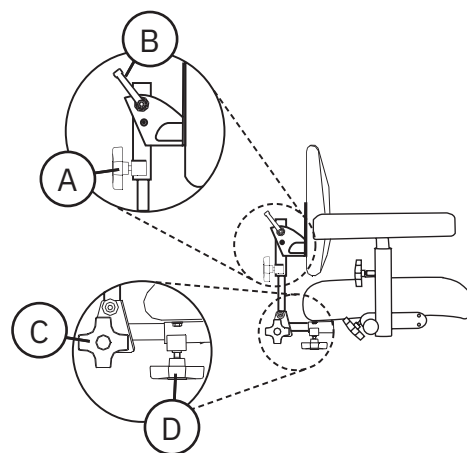


Figure 5.9. Mécanisme de dossier Medic TWIN.

5.8. Plaque d'accoudoir

Les plaques d'accoudoir sont disponibles en trois versions : ErgoMedic, Mobil (en option) et Extra soft (en option).

La sellerie pour accoudoirs est disponible en cinq matières : similicuir, velours (en option), tissu à motifs (en option), tissu hygiénique (en option) et cuir véritable (en option). Le cuir véritable est particulièrement recommandé aux personnes souffrant d'allergies. Pour obtenir plus d'informations sur les selleries, les housses et les coloris disponibles, veuillez consulter le site www.mercado.se. Pour avoir un aperçu des selleries et des housses disponibles, il est recommandé de consulter le document intitulé Seat systems.

ErgoMedic

La plaque d'accoudoir ErgoMedic est incurvée à l'arrière pour maintenir la stabilité du coude. L'avant de la plaque de l'accoudoir est profilée de manière à offrir une bonne prise lors du relevage et du transfert (voir figure 5.10). La plaque d'accoudoir existe en longueurs de 250 à 400 mm.

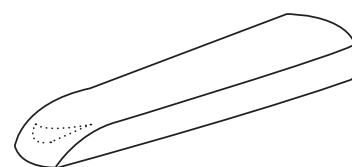


Figure 5.10. Plaque d'accoudoir ErgoMedic.

Mobil

La plaque d'accoudoir Mobil a une mousse légèrement plus épaisse et est légèrement plus large que la plaque d'accoudoir ErgoMedic. Elle est aussi plus large à l'avant, ce qui offre un soutien plus stable lorsque l'utilisateur s'assied et se lève (voir figure 5.11). La plaque d'accoudoir existe en longueurs de 250 à 400 mm.

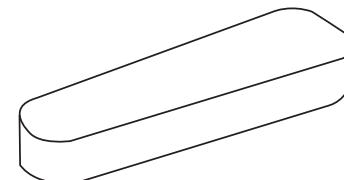


Figure 5.11. Plaque d'accoudoir Mobil.

Extra soft

La plaque d'accoudoir Extra soft est un modèle légèrement plus large avec une mousse très douce et souple. Elle est conçue pour les patients sensibles à la douleur mais convient également pour les utilisateurs qui restent assis pendant des périodes prolongées (voir figure 5.12). La plaque d'accoudoir existe en longueurs de 250 à 350 mm.

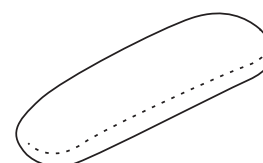


Figure 5.12. Plaque d'accoudoir Extra soft.

5.9. Mécanisme d'accoudoir

Le mécanisme d'accoudoir est disponible en version pliante.

Accoudoirs pliables

Les accoudoirs pliables sont réglables en hauteur (A), en largeur (B) et peuvent être repliés vers l'arrière (C), voir figure 5.13.

Réglage de la hauteur :

1. Desserrer la manette et ajuster à la hauteur souhaitée. L'accoudoir s'abaisse continuellement à mesure que la manette se dévisse. Pour relever l'accoudoir, soulever celui-ci lorsque la manette est desserrée.
2. Resserrer la manette.

Réglage de la largeur :

1. Desserrer la manette et ajuster à la largeur souhaitée.
2. Resserrer fermement la manivelle.

Escamotage des accoudoirs :

1. Tirer sur le bouton, si nécessaire le tourner pour le bloquer en position sortie.
2. Saisir l'accoudoir et le faire pivoter vers l'arrière pour le replier.
3. Faire pivoter l'accoudoir vers l'avant pour le rabattre.
4. Vérifier que le bouton s'enclenche en mode verrouillage. Si le bouton ne s'enclenche pas, tournez-le jusqu'à ce qu'il se bloque.

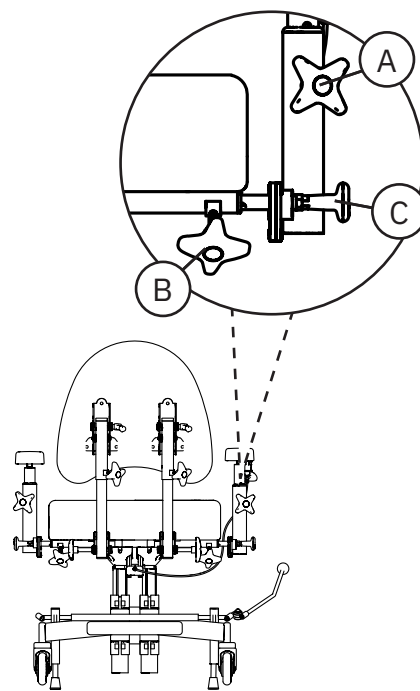


Figure 5.13. Accoudoirs pliables.

5.10. Embase

Le produit est équipé de l'embase 9200 TWIN. L'embase est freinée vers l'avant¹ et peut également être équipée d'un repose-pieds rabattable (en option) en version 1/4.

Embase 9200 TWIN.

L'embase comporte deux jambes de frein et freine vers l'avant (voir figure 5.14).

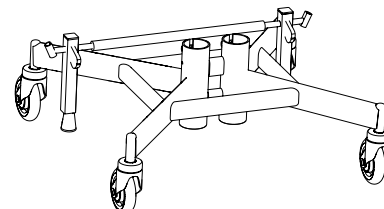


Figure 5.14. Embase 9200 TWIN.

Repose-pieds 1/4 rabattable 9200

Repose-pieds 1/4 rabattable avec extension d'embase (voir figure 5.15).

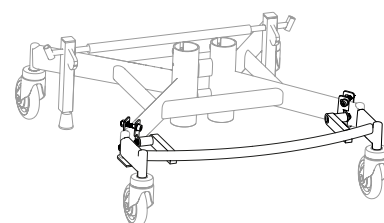


Figure 5.15. Repose-pieds 1/4 rabattable avec extension d'embase.

¹ Le frein vers l'avant et le frein vers l'arrière décrivent l'emplacement du levier de frein en position de freinage. Le frein vers l'avant est le modèle disponible pour l'embase 9200 TWIN.

5.11. Frein manuel

Le frein manuel est disponible en deux versions : levier de frein (350 mm en standard) et frein à pied (en option). Le levier de frein existe en deux modèles : avec bouton et avec boucle. Le levier de frein avec bouton est disponible en trois longueurs : 250 mm (en option), 350 mm (en standard) et 450 mm (en option). Le levier de frein avec boucle (en option) est disponible en longueur 530 mm. Les configurations avec des largeurs d'assise de 620 mm et plus sont également fournies avec un adaptateur qui permet d'incliner le levier de frein à l'extérieur du siège. Ce frein est également disponible en fonction électrique (voir 5.3. Fonctions électriques).

Levier de frein

Le levier de frein peut se placer sur le côté droit (A) ou gauche (B) de l'embase (voir figure 5.16).

Activation et désactivation :

1. Diriger le levier de frein vers l'avant jusqu'à la position de verrouillage pour freiner.
2. Tirer le levier de frein vers l'arrière pour le débrayer.

Réglage de l'adaptateur du levier de frein à main :

L'adaptateur peut être placé sur le côté droit ou gauche de l'embase et ajusté en angle (A), voir figure 5.17. L'adaptateur est placé dans le support du levier de frein et le levier de frein est ensuite placé dans l'adaptateur.

1. Desserrer la vis et ajuster à l'inclinaison souhaitée.
2. Serrer la vis.

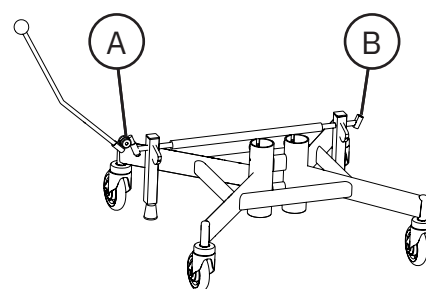


Figure 5.16. Levier de frein.

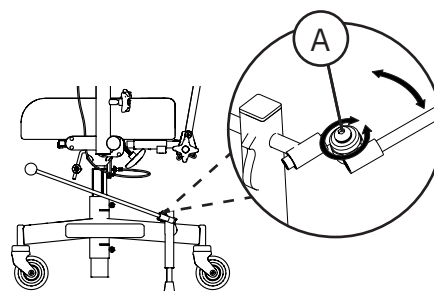


Figure 5.17. Adaptateur de levier de frein à main.

5.12. Adaptation individuelle

Le fauteuil ne doit pas être équipé d'accessoires ou de composants autres que ceux approuvés par Mercado Medic AB. Aucune adaptation individuelle ou modification ne peut être apportée sans l'approbation de Mercado Medic afin de conserver le marquage CE. Les adaptations ne peuvent être effectuées que par du personnel ayant suivi la formation de Mercado Medic en matière de maintenance et de reconditionnement.

Les produits Mercado Medic sont modulaires et peuvent être personnalisés avec divers accessoires. Les composants disponibles, ainsi que leur utilisation, sont décrits dans le document intitulé Accessoires pour REAL TWIN disponible sur www.mercado.se/en/mercado-document. Tous les accessoires doivent être montés et fixés de manière à conserver leur réglage et qu'il n'y ait aucun risque que de petites pièces se détachent. Tous les câbles doivent être fixés au moyen de colliers de fixation à la structure du produit pour minimiser le risque d'étranglement.

En plus de sa propre gamme, Mercado Medic a conclu des contrats uniques avec plusieurs entreprises. Les entreprises et les composants concernés sont répertoriés dans la section Contrats uniques sur www.mercado.se/en/mercado-document. Ces articles peuvent être montés tout en conservant le marquage CE.

Si un article ne figurant pas sur la liste des contrats uniques en vigueur est monté, l'organisation responsable doit effectuer une analyse des risques et assumer la responsabilité du produit à la place de Mercado Medic pour ce produit spécifique. Si un article tiers est fréquemment utilisé sur le produit, il est possible de contacter Mercado Medic pour une demande de contrat

unique entre le fournisseur de l'article en question et Mercado Medic. L'article à évaluer doit être envoyé à Mercado Medic, qui évalue le caractère judicieux d'un contrat unique. Une analyse des risques est ensuite effectuée sur la combinaison souhaitée. Une fois l'analyse des risques effectuée, le client reçoit une déclaration écrite et un nouveau contrat unique est établi. Le contrat unique est présenté sur le site Web www.mercado.se/en/mercado-document.

Si les directives ci-dessous sont respectées lors d'une adaptation individuelle réalisée par le personnel autorisé d'une organisation autre que Mercado Medic, Mercado Medic conserve la responsabilité du produit.

- Les éléments de rembourrage tels que les assises, les dossiers, les accoudoirs et les appuie-têtes peuvent être adaptés à condition que les dimensions d'ajustement externes existantes ne soient pas dépassées.
- Le centre de gravité de l'utilisateur doit être maintenu au-dessus des élévateurs.
- Les éléments de rembourrage doivent répondre aux exigences actuelles en matière d'inflammabilité et d'environnement. Si un coussin d'un fabricant tiers est utilisé, le produit doit être équipé d'une plaque d'assise réalisée dans un matériau antiglisse aux dimensions correspondantes pour garantir la sécurité du produit.
- Les surfaces supportant la charge de forces verticales importantes ne doivent pas se retrouver à l'extérieur de la surface (base) formée par les points du centre des roulettes.

Les produits ayant subi des modifications en dehors des directives ci-dessus doivent être vérifiés par Mercado Medic afin que Mercado Medic puisse conserver la responsabilité du produit.

Concernant les produits personnalisés par le prestataire de soins, en dehors des directives de Mercado Medic, la responsabilité du produit est transférée au prestataire de soins jusqu'à ce que le produit soit remis dans son état initial ou retiré du marché. Mercado Medic reprend alors la responsabilité du fait des produits conformément au marquage CE du règlement (UE) 2017/745 relatif aux dispositifs médicaux (RDM).

Pour toute question concernant les personnalisations de produit, veuillez contacter le chef de produit de Mercado Medic via les coordonnées du siège social indiquées à la section 1.1. Coordonnées.

6. Informations importantes concernant la sécurité

Notre site Web www.mercado.se fournit des informations relatives aux notifications de sécurité ou aux rappels de produits et d'accessoires.

6.1. Respect des normes et classification

Les fauteuils de travail de Mercado Medic portent le marquage CE conformément au règlement sur les dispositifs médicaux (UE) 2017/745 (RDM) et au recueil de textes réglementaires applicables aux dispositifs médicaux LVFS 2003:11 de l'Agence suédoise des médicaments. Les produits sont des dispositifs médicaux tels que définis à l'article 2 du RDM. Les dispositifs sont classés comme des dispositifs médicaux non invasifs de classe 1 conformément au règlement 1. La propriété active des variantes du produit ayant des fonctions électriques n'est pas considérée comme affectant la classification.

Le produit est testé et approuvé selon les normes suivantes :

- EN 1335-1:2000
- EN 1335-2:2009
- EN 1335-3:2009

Le système de commande du produit est testé et approuvé conformément aux parties pertinentes des normes suivantes :

- CEI 60601-1:2005 + A1:2012
- EN 60601-1-2:2015
- EN 60601-1-11:2015 + A1:2020

Les normes suivantes ont également été respectées lors du développement du produit :

- EN 12182:2012
- EN 1041:2008 + A1:2013
- EN ISO 14971:2020

Tous les textiles du produit sont testés et approuvés conformément aux normes suivantes en matière de protection contre les incendies :

- EN 1021-1:2014 (source d'inflammation : cigarette incandescente)
- EN 1021-2:2014 (source d'inflammation : flamme de gaz équivalente à une allumette allumée)

Seuls le dessous de l'assise et les accoudoirs ne sont pas protégés contre le feu car ils sont en bois. Toutes les autres surfaces sont en métal ou recouvertes de textiles ignifugés. Les accoudoirs, assises, dossiers, etc. sont conçus et fabriqués pour être exempts de substances toxiques et allergènes.

Les modèles dotés de fonctions électriques sont classés selon la norme CEI 60601-1:2005 comme un dispositif médical avec une partie appliquée (telle que définie dans la norme) de type B appartenant à la classe de protection II avec une source d'alimentation interne.

Les modèles dotés de fonctions électriques sont conformes à la classe de protection IP21. Le premier chiffre (2) signifie protection tactile pour les doigts et donc que personne ne peut accéder à quelque chose de dangereux avec les doigts ou autre. Le deuxième chiffre (1) signifie qu'il s'agit d'une protection contre les chutes verticales de gouttes d'eau et que le produit peut donc résister à de légères averses venant du haut.

6.2. Mises en garde



Attention ! En tant qu'utilisateur, vous devez contacter votre prescripteur, centre d'assistance technique ou distributeur si le produit présente des performances dégradées ou altérées. Un produit présentant des performances dégradées ou altérées doit être immédiatement mis hors service afin d'éviter les incidents et les accidents. Le produit ne doit pas être remis en service tant qu'un technicien agréé ne l'a pas examiné.



Attention ! Pour préserver la sécurité, le produit ne doit être utilisé que par la personne et pour l'usage auxquels il est destiné. Le produit est réglé pour un utilisateur unique. La modification des réglages peut affecter la position assise de l'utilisateur, ce qui peut entraîner des blessures.



Attention ! Il n'est pas permis de modifier le produit soi-même. Si vous souhaitez une adaptation individuelle, contactez votre prescripteur ou le distributeur. Si le produit est modifié, le marquage CE n'est plus valable et Mercado Medic n'endosse plus l'entière responsabilité du produit. Les modifications peuvent affecter la sécurité du produit et entraîner des incidents et des accidents.



Attention ! Le produit peut être équipé de longs câbles ou fils qui ne peuvent pas être fixés pour que le produit fonctionne correctement. Les câbles et les fils peuvent présenter un risque d'étranglement pour les jeunes enfants, par exemple. Ne laissez pas le produit sans surveillance avec de jeunes enfants à proximité.



Attention ! Le produit est équipé de petites pièces telles que des vis qui peuvent se détacher. Les petites pièces qui se détachent peuvent présenter un risque d'étouffement pour les enfants et les animaux domestiques.



Attention ! Les surfaces métalliques peuvent devenir très chaudes si elles sont exposées au soleil. Le contact de la peau avec des surfaces chaudes peut entraîner des brûlures. Évitez d'exposer les surfaces métalliques à la lumière directe du soleil.



Attention ! Vérifiez toujours que le frein est activé lorsque vous vous asseyez et vous levez. Si le frein n'est pas activé, le produit risque de rouler lorsque vous vous asseyez ou vous levez, ce qui peut entraîner des chutes.



Attention ! Les réparations et autres interventions techniques ne peuvent être effectuées que par du personnel autorisé par Mercado Medic. Si ce point n'est pas respecté, le marquage CE n'est plus valable et Mercado Medic n'endosse plus l'entière responsabilité du produit.



Attention ! Le produit ne doit pas recevoir de charges supérieures au poids maximum de l'utilisateur. En cas de charges plus élevées, la durée de vie du produit risque d'être réduite et les composants peuvent se casser. Si le produit a été soumis à des charges supérieures à celles prévues, le personnel autorisé doit procéder à une évaluation globale (voir 6.3. Durée de vie prévue) pour s'assurer que l'utilisation du produit est toujours sûre.



Attention ! Les modèles électriques sont équipés d'élévateurs électriques qui peuvent soulever l'utilisateur à une hauteur suffisante pour présenter un risque. Si l'utilisateur ne parvient pas à sortir du produit dans sa position la plus élevée, la hauteur d'assise ne doit jamais être plus haute que lorsque ses pieds sont en contact avec la surface. Des exceptions sont possibles si l'utilisateur peut recevoir de l'aide via une alarme de soins à domicile ou par téléphone.



Attention ! Seuls les batteries et les chargeurs Mercado Medic qui ont été testés et approuvés avec le produit peuvent être utilisés sur les modèles dotés de fonctions électriques. Si d'autres chargeurs ou batteries sont utilisés, le marquage CE n'est plus valable et Mercado Medic n'endosse plus l'entière responsabilité du produit en ce qui concerne les batteries, les chargeurs ou autres appareils électroniques.



Attention ! Le fauteuil ne doit pas être équipé d'accessoires ou de composants autres que ceux approuvés par Mercado Medic AB. Aucune adaptation individuelle ou modification ne peut être apportée sans l'approbation de Mercado Medic afin de conserver le marquage CE. Si un composant non approuvé doit être utilisé, se reporter à la section 5.12. Adaptation individuelle.



Attention ! Ne connectez rien d'autre que les accessoires électriques adaptés par Mercado Medic aux connecteurs du système de commande. Des composants inadaptés peuvent se casser et blesser l'utilisateur. Si un composant non approuvé doit être utilisé, se reporter à la section 5.12. Adaptation individuelle.



Attention ! Le montage, la connexion ou le démontage ne sont pas sans risque. Si les composants sont manipulés de manière incorrecte, des blessures par pincement peuvent se produire. Ce type de travail ne peut donc être effectué que par un technicien agréé Mercado Medic.



Attention ! Toutes les parties du produit doivent être montées et fixées de telle sorte que les petites pièces ne puissent pas se desserrer. Tous les câbles doivent être fixés au moyen de colliers de fixation à la structure du produit pour minimiser le risque d'étranglement.

6.3. Durée de vie prévue

La durée de vie prévue du produit est de 10 ans lorsqu'il est utilisé conformément aux instructions de ce manuel. Cette durée de vie est calculée à partir de la date de fabrication du produit. La date de fabrication du produit qui se trouve sur l'une des étiquettes argentées présentes sur l'embase du produit a pour format AAAA-MM (année et mois), voir figure 6.1. Cette étiquette comprend également le numéro de série et un identifiant du modèle (UDI-DI).



Figure 6.1. Numéro de série, UDI-DI et date de fabrication sur étiquette.

N.B. Si l'étiquette portant le numéro de série et la date de fabrication est endommagée ou détruite, contactez en premier lieu votre prescripteur ou le distributeur pour qu'il vous aide à identifier le produit (voir 1.1. Coordonnées. Une fois le numéro de commande ou le numéro de série identifié, contactez Mercado Medic pour obtenir une étiquette de remplacement.

La durée de vie prévue des accessoires fournis avec le produit par Mercado Medic est de 10 ans, sauf indication contraire dans la documentation d'accompagnement spécifique.

La durée de vie prévue de la batterie est de 5 ans lorsque le produit est rechargé conformément aux instructions du présent manuel, voir 2.3. Recharge.

Sur les marchés autres que la Suède et la Norvège où le produit est vendu par le distributeur directement à l'utilisateur, le cas échéant, et n'a donc pas de prescripteur responsable, un entretien périodique à des intervalles de 2 ans maximum doit être effectué pendant et après la durée de vie prévue. L'entretien s'effectue conformément aux instructions de ce manuel (voir le chapitre 8. Maintenance et reconditionnement), en plus de l'évaluation globale ci-dessous.

Une fois la durée de vie prévue écoulée, Mercado Medic ne peut plus garantir la conformité et la sécurité du produit, car Mercado Medic n'a aucun contrôle sur la façon dont le produit a été utilisé et abîmé. Une fois la durée de vie prévue écoulée, Mercado Medic ne peut pas garantir la fourniture de pièces de rechange.

Évaluation globale

Une fois la durée de vie prévue écoulée, il est important qu'une évaluation globale du produit soit effectuée avant de continuer à l'utiliser. L'évaluation globale du produit doit être effectuée par le personnel autorisé de l'organisme de santé si le produit est prescrit, et doit au minimum prendre en compte :

- l'utilisation du produit
- l'état du produit et de ses composants
- si le produit a été reconditionné et entretenu
- les dates du reconditionnement et de la maintenance
- les interventions réalisées aux occasions susmentionnées
- et la raison des interventions susmentionnées.

Une fois la durée de vie prévue écoulée, un entretien périodique à des intervalles de 2 ans maximum doit être effectué conformément aux instructions de ce manuel (voir le chapitre 8. Maintenance et reconditionnement), en plus de l'évaluation globale ci-dessus.

6.4. Signalement des incidents et événements indésirables

En tant que fabricant de dispositifs médicaux dans l'UE, Mercado Medic est tenu de mettre en place un système permettant de contrôler le fonctionnement de ses produits dans la pratique.

Avant que nos produits ne soient marqués CE et mis sur le marché, nous avons examiné les risques qu'ils peuvent présenter et pris des mesures pour les réduire autant que possible. Néanmoins, des incidents et des accidents peuvent se produire lors de l'utilisation des produits. Si cela se produit, il est important que cela soit signalé à la fois à Mercado Medic et à l'autorité nationale compétente. Utilisez les coordonnées prévues dans ce manuel pour les signalements (voir 1.1. Coordonnées. Veuillez utiliser le courrier électronique pour permettre un traitement plus rapide.

7. Informations techniques

Cette section décrit les dimensions et les performances du produit, ainsi que les symboles qui figurent sur le produit.



Attention ! Les réparations et autres interventions techniques ne peuvent être effectuées que par du personnel autorisé par Mercado Medic. Si ce point n'est pas respecté, le marquage CE n'est plus valable et Mercado Medic n'endosse plus l'entière responsabilité du produit.

Poids de l'utilisateur

Modèle	Max
REAL 9200 TWIN	180 kg
REAL 9200 TWIN ÉLECTRIQUE 24V	275 kg



Attention ! Le produit ne doit pas recevoir de charges supérieures au poids maximum de l'utilisateur. En cas de charges plus élevées, la durée de vie du produit risque d'être réduite et les composants peuvent se casser. Si le produit a été soumis à des charges supérieures à celles prévues, le personnel autorisé doit effectuer une évaluation globale (voir 6.3 Durée de vie prévue) pour s'assurer que l'utilisation du produit est toujours sûre.

Caractéristiques du produit pour tous les modèles

Largeur ¹	560 mm
Longueur	530 mm
Hauteur totale ²	890–1270 mm
Hauteur d'assise ³	340–720 mm
Largeur de l'assise	520-720 mm
Profondeur de l'assise	400–500 mm
Hauteur du dossier	430 mm
Largeur du dossier	460–660 mm
Dispositif d'escamotage du dossier ⁴	-15 °/+45 °
Roulettes	Ø 100 mm
Poids	31–40 kg
Pente maximale de la surface en position freinée ⁵	5 °

Caractéristiques du produit pour les modèles électriques

Batterie	805161 Boîtier de batterie, batteries comprises (TWIN 24V)
Type de batterie	Batterie plomb-acide à régulation par valve
Tension du bloc batterie	24V (2 batteries 12V connectées en série)
Chargeur de batterie	805163 Chargeur de batterie 9200 pour TWIN 24V 1G

Les fonctions électriques, à l'exception de la fonction de levage et d'abaissement, peuvent être utilisées jusqu'à 10 % du temps (2 min/20 min maximum). L'électronique mesure l'activité et coupe les fonctions électriques si cette durée limite est dépassée. Lorsque la durée totale d'utilisation au cours des 20 dernières minutes est inférieure à 2 minutes, les fonctions sont automatiquement réactivées.

1 Le produit peut être plus large en fonction de la largeur de l'assise et de l'ajustement des accoudoirs.

2 Hauteur totale avec dossier TWIN 460 x 430 mm.

3 Ces hauteurs d'assise sont obtenues grâce à différents élévateurs.


4 L'angle négatif (-) correspond à une inclinaison vers l'avant et l'angle positif (+) correspond à une inclinaison vers l'arrière.

5 Valable dans toutes les directions.

7.1. Symboles

Les symboles suivants sont utilisés sur les réglages du produit, le marquage ou dans ce manuel. Pour un aperçu de l'emplacement des symboles, consulter les figures 7.1 à 7.5.

N° Réglages manuels

1		Hauteur d'assise vers le haut/bas
---	---	-----------------------------------

N° Commandes électriques et boîtier de commande

2		Indication du niveau de la batterie
3		Voyant d'avertissement
4		Hauteur d'assise vers le haut/bas
5		Activation/désactivation des freins
6		Inclinaison de l'assise vers l'avant/l'arrière (non compatible avec ce produit)
7		Dispositif d'escamotage du dossier vers l'avant/l'arrière (non compatible avec ce produit)
8		Prise de charge
9		Lire le manuel d'utilisation avant usage
10		Connexion pour élévateur électrique
11		Connexion pour frein
12	VPI	Connexion pour boîtier de batterie

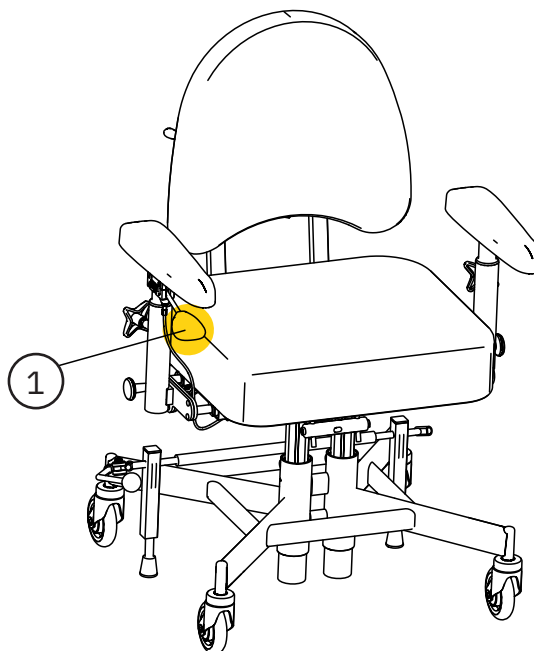


Figure 7.1. Aperçu des symboles de réglage du modèle manuel.

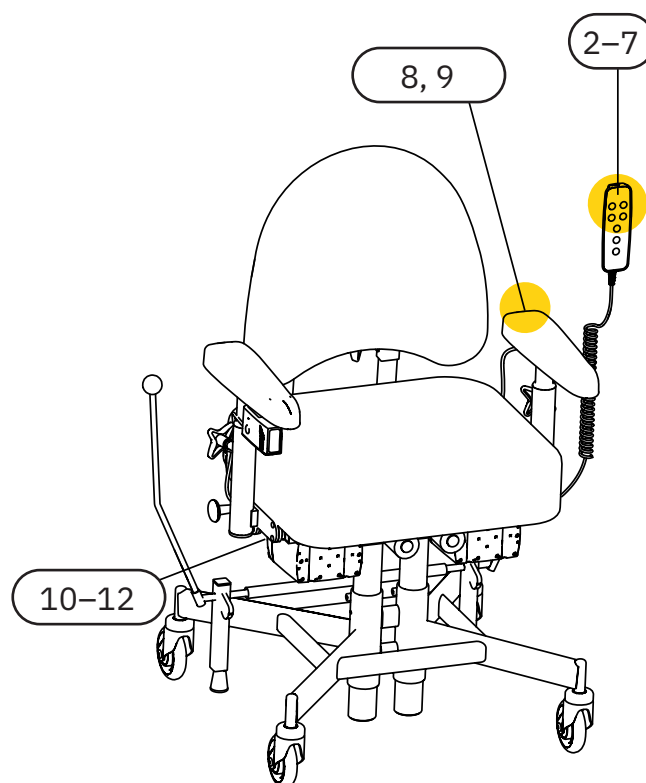

















Figure 7.2. Aperçu des symboles de réglage du modèle électrique.

N° Marquage et instructions d'utilisation

13		Mise en garde
14		Ne pas repasser
15		Ne résiste pas aux liquides de nettoyage à sec plus forts que le perchloréthylène
16		Ne pas utiliser d'eau de Javel
17		Ne pas sécher au sèche-linge
18		Lavage en machine à 60 °C
19		Protéger de l'humidité
20		Manipuler avec précaution
21		Ce côté en haut
22		Température autorisée
23		Humidité relative admissible
24		Altitude autorisée
25		Pour usage à l'intérieur uniquement
26		Poids maximum de l'utilisateur
27		Date de fabrication

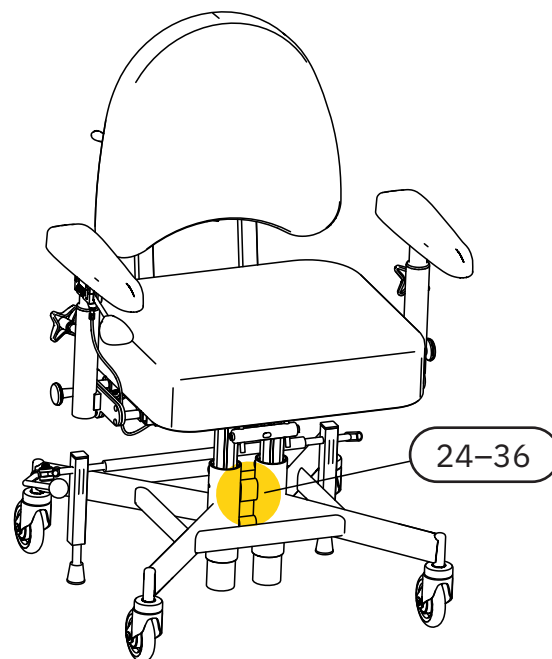


Figure 7.3. Aperçu des symboles de marquage.



Figure 7.4. Aperçu des symboles des conseils de lavage. Symboles 14 à 18.

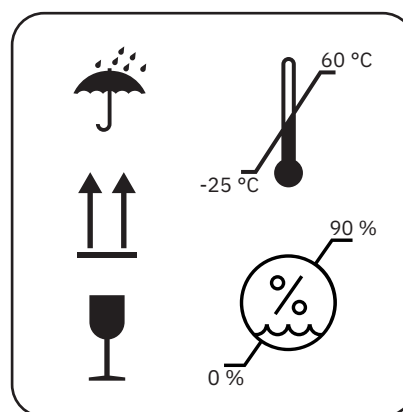











Figure 7.5. Aperçu des symboles de l'emballage. Symboles 19 à 23.

N° Marquage et instructions d'utilisation

28		Fabricant
29		Dispositif médical
30		Numéro de série
31		La marque CE, qui indique la conformité du produit à la réglementation européenne
32		Produit classé comme partie appliquée de type B selon IEC 60601-1:2005
33		Les composants électriques doivent être déposés dans un centre de recyclage spécialisé.
34		Le produit fait partie d'un système de recyclage
35		Le poids des composants dépasse 10 kg
36		Cycle de fonctionnement

8. Maintenance et reconditionnement

Cette section décrit l'inspection et le dépannage du produit, fournit des informations sur le remplacement des batteries et des instructions relatives au reconditionnement du produit. Le guide du dépannage est destiné à tous les utilisateurs du produit, et la section s'adresse par ailleurs à ceux qui gèrent professionnellement ces parties du cycle de vie du produit.

N.B. Il est interdit à l'utilisateur de s'asseoir sur le produit pendant les travaux de reconditionnement, de maintenance ou d'entretien.

Inspection lors de la maintenance

Dans le cadre de la maintenance, une inspection visuelle approfondie doit toujours être effectuée sur les principaux composants du produit afin de garantir la sécurité du patient. Les principaux composants du produit comprennent l'embase, le frein, les élévateurs, le cadre de siège, le dispositif d'escamotage du dossier et le mécanisme d'accouder. Cette inspection doit inclure les soudures, les fonctions verrouillables et les réglages.

Lors de l'inspection de l'embase, vérifier les soudures de la connexion du piètement avant et du piètement arrière. Toute tendance aux fissures dans le matériau ou la peinture dans cette zone est un motif de remplacement de l'embase, ou du produit. Assurer un bon éclairage et de préférence utiliser une loupe, car les petites fissures peuvent être difficiles à détecter sur les embases laquées noires.

Si le produit présente de mauvaises performances de freinage, l'équilibre de l'embase doit être vérifié en plus de l'état des stabilisateurs. Si le produit ne repose pas sur ses quatre roues quand les freins

ne sont pas activés, il doit être mis hors service immédiatement. Vérifier l'équilibre de l'embase à plusieurs endroits et dans plusieurs directions pour exclure l'influence du sol.



Attention ! Les réparations et autres interventions techniques ne peuvent être effectuées que par du personnel autorisé par Mercado Medic. Si ce point n'est pas respecté, le marquage CE n'est plus valable et Mercado Medic n'endosse plus l'entière responsabilité du produit.



Attention ! En tant qu'utilisateur, vous devez contacter votre prescripteur, centre d'assistance technique ou distributeur si le produit présente des performances dégradées ou altérées. Un produit présentant des performances dégradées ou altérées doit être immédiatement mis hors service afin d'éviter les incidents et les accidents. Le produit ne doit pas être remis en service tant qu'un technicien agréé ne l'a pas examiné.

8.1. Guide de dépannage

Si aucune des solutions suivantes ne résout le problème, une intervention de maintenance peut être nécessaire. Contactez votre centre d'assistance technique ou Mercado Medic (voir section 1.1). Coordonnées.

Dépannage des fonctions électriques

Symptômes	Cause	Action
Le boîtier de commande émet un signal sonore.	Le produit a un niveau de batterie faible ou critique.	Recharger le produit (voir 2.3. Recharge).
Le voyant d'avertissement clignote sur la commande manuelle.	Le cycle de travail, c'est-à-dire la durée maximale pendant laquelle une fonction électrique peut être utilisée avant de devoir être mise en veille, approche de la valeur limite. Voir 7. Informations techniques pour plus de détails.	Laisser le produit récupérer, sinon il arrêtera la fonction électrique en cours jusqu'à récupération effective.
Les fonctions électriques ne fonctionnent pas. Le voyant d'avertissement clignote lorsqu'on appuie sur un bouton si la commande manuelle est utilisée.	Le cycle de travail a été dépassé (voir 7. Informations techniques. Si la valeur limite est dépassée, toutes les fonctions électriques sont désactivées, à l'exception du réglage électrique de la hauteur. Les fonctions ne peuvent plus être utilisées tant que le système n'a pas récupéré.	Le produit recommencera à fonctionner une fois que le système aura récupéré. Cela prend jusqu'à 20 minutes.
Le voyant d'avertissement s'allume sur la commande manuelle.	Le verrouillage des boutons a été activé.	Pour activer ou désactiver le verrouillage d'une fonction, appuyer sur les deux boutons de la fonction concernée pendant au moins 3 secondes. Chaque fonction dispose séparément du verrouillage des boutons.
Le voyant d'avertissement s'allume sur la commande manuelle.	Une erreur interne s'est produite.	Le système se réinitialise automatiquement au bout de 10 secondes. Si l'erreur est corrigée, tous les canaux se déverrouillent et le voyant s'éteint.
Les fonctions électriques ne fonctionnent pas. Aucune commande manuelle n'est utilisée, ou bien la commande manuelle n'affiche pas de signal sur l'indicateur de niveau de batterie ou le voyant d'avertissement.	La batterie a besoin d'être rechargée ou activée. Si le produit n'a pas servi pendant 7 jours ou plus, la batterie se déconnectera automatiquement pour maximiser sa durée de vie.	Recharger ou activer la batterie en connectant le chargeur. Il est recommandé de toujours effectuer une charge complète lors de cette opération. Pour activer la batterie uniquement, il suffit de connecter le chargeur pendant environ 5 secondes.

Symptômes	Cause	Action
Les fonctions électriques ne fonctionnent pas. L'indicateur indique un niveau de batterie faible si une commande manuelle est utilisée.	Les batteries internes du produit sont déchargées ou défectueuses.	Recharger le produit (voir 2.3. Recharge. Si la recharge ne corrige pas le problème, le remplacement des batteries est nécessaire (voir 8.2. Remplacement des batteries.
Les fonctions électriques ne fonctionnent pas lorsqu'on appuie sur un bouton de la télécommande sans fil.	Les piles de la télécommande sans fil sont déchargées ou défectueuses.	Remplacer les piles de la télécommande sans fil (voir 8.2. Remplacement des batteries.
Les fonctions électriques ne fonctionnent pas.	Actionneur défectueux.	Si les mesures ci-dessus n'ont pas résolu le problème, l'actionneur peut être défectueux et doit être remplacé.
Les fonctions électriques ne fonctionnent pas.	Le câble de la batterie a été déconnecté.	Rebrancher le câble de la batterie entre le boîtier de batterie et le boîtier de commande (VPI). Brancher le chargeur pendant au moins 5 secondes pour activer le système de commande. N.B. Le système de commande émet une alarme en cas de batterie faible lors du calcul du niveau de la batterie.

Dépannage des composants mécaniques

Symptômes	Cause	Action
Bruit dans les élévateurs électriques.	Roulements usés.	Remplacer les élévateurs électriques.
Bruits dans les roulettes.	Roulements usés.	Remplacer les roulettes.
Le produit roule mal.	Accumulation de poils et de débris dans les roulettes.	Nettoyer les roulettes (voir 3. Prendre soin du produit. Sinon remplacer les roulettes.
Le produit roule mal.	Roulements usés ou bande de roulement irrégulière.	Remplacer les roulettes.
Le produit ne freine pas de manière satisfaisante.	Accumulation de saleté et de poussière sous les stabilisateurs.	Nettoyer le dessous des stabilisateurs (voir 3. Prendre soin du produit.

Symptômes	Cause	Action
Le produit ne freine pas de manière satisfaisante.	Les stabilisateurs en caoutchouc ont durci avec le temps.	Remplacer les stabilisateurs ¹
Le produit ne freine pas de manière satisfaisante.	L'embase est déformée et doit être remplacée.	Remplacer l'embase et signaler cet événement à Mercado Medic. Voir 1.1. Coordonnées.

8.2. Remplacement des batteries



Attention ! Les réparations et autres interventions techniques ne peuvent être effectuées que par du personnel autorisé par Mercado Medic. Si ce point n'est pas respecté, le marquage CE n'est plus valable et Mercado Medic n'endosse plus l'entière responsabilité du produit.

Les batteries internes du produit sont remplaçables ; remplacer le boîtier de batterie complet. Pour la procédure, se reporter aux instructions Remplacement des batteries pour REAL 9200 TWIN.

Pour remplacer les piles de la télécommande, se reporter aux instructions Remote control IR 24V 1G.

Gardez en tête ce qui suit lorsque vous manipulez des batteries :

- Ne jamais court-circuiter la batterie.
- Ne jamais exposer la batterie à des chocs violents.
- Les batteries hors d'usage doivent toujours être déposées dans les centres de recyclage spécialisés.

Premiers secours

Si la batterie est défectueuse et que la manipulation entraîne un contact direct avec le contenu de la batterie, c'est-à-dire l'électrolyte (acide sulfurique), les dispositions suivantes s'appliquent :

Événement	Action
Contact avec la peau	Rincer avec de l'eau. Nettoyer au savon et à l'eau. Enlever et laver les vêtements tachés.
Inhalation des vapeurs acides	Respirer de l'air frais. Consultez votre médecin immédiatement !
Contact avec les yeux	Rincer à l'eau courante pendant au moins 15 minutes. Consultez votre médecin immédiatement !
Ingestion	Boire immédiatement beaucoup d'eau, ne pas provoquer de vomissements. Consultez votre médecin immédiatement !

¹ Le frein doit être vérifié régulièrement (voir 6. Informations importantes concernant la sécurité).

8.3. Reconditionnement et entretien périodique

Dans les cas où le produit a un prescripteur responsable au sein du système de santé, il n'y a pas d'obligation d'entretien périodique. Le prescripteur et l'organisme de santé sont censés assurer le suivi de la prescription pendant la durée de vie du produit, conformément aux procédures de soins. Au cours de ce suivi, il est important de s'interroger sur les performances du produit et tout changement perçu. Dans les cas où le produit est vendu par le distributeur directement à l'utilisateur et qu'il n'y a pas de prescripteur responsable, un entretien périodique à des intervalles ne dépassant pas 2 ans doit être effectué pendant et après la durée de vie prévue conformément aux instructions de reconditionnement ci-dessous.

Dans le présent manuel, le reconditionnement ne fait pas référence à une restauration ou une remise à neuf complète au sens du règlement sur les dispositifs médicaux (UE) 2017/745 (RDM), en vue de remettre le dispositif sur le marché avec une espérance de vie renouvelée. Dans ce manuel, le reconditionnement fait plutôt référence à une révision et un entretien plus complets du produit, mais où le numéro de série est conservé et la durée de vie reste inchangée. Le but de ce reconditionnement peut être, par exemple, de rendre le produit apte à être prescrit à un nouvel utilisateur.

Inspection lors du reconditionnement

Dans le cadre du reconditionnement, une inspection visuelle approfondie doit toujours être effectuée sur les principaux composants du produit afin de garantir la sécurité du patient. Les principaux composants du produit comprennent l'embase, le frein, les élévateurs, le cadre de siège, le dispositif d'escamotage du dossier et les armatures de réglage en largeur pour les accoudoirs. Cette inspection doit inclure les soudures, les fonctions verrouillables et les réglages.

Lors de l'inspection de l'embase, vérifier les soudures de la connexion du piètement avant et du piètement arrière. Toute tendance aux fissures dans le matériau ou la peinture dans cette zone est un motif de remplacement de l'embase, ou du produit. Assurer un bon éclairage et de préférence utiliser une loupe, car les petites fissures peuvent être difficiles à détecter sur les embases laquées noires.

Si le produit présente de mauvaises performances de freinage, l'équilibre de l'embase doit être vérifié en plus de l'état des stabilisateurs. Si le produit ne repose pas sur ses quatre roues quand les freins ne sont pas activés, il doit être mis hors service immédiatement. Vérifier l'équilibre de l'embase à plusieurs endroits et dans plusieurs directions pour exclure l'influence du sol.

Remplacement des composants

Le site Web www.mercado.se met à disposition différentes formes de support pour le remplacement des composants, comme les vues éclatées, les instructions de montage, les guides de câblage et la recherche numérique d'articles. Les instructions de montage peuvent aussi servir pour démonter les composants du produit. Pour les accessoires et les pièces de rechange, veuillez visiter notre atelier <https://shop.mercado.se/>.



Attention ! Le montage, la connexion ou le démontage ne sont pas sans risque. Si les composants sont manipulés de manière incorrecte, des blessures par pincement peuvent se produire. Ce type de travail ne peut donc être effectué que par un technicien agréé Mercado Medic.



Attention ! Toutes les parties du produit doivent être montées et fixées de telle sorte que les petites pièces ne puissent pas se desserrer. Tous les câbles doivent être fixés au moyen de colliers de fixation à la structure du produit pour minimiser le risque d'étranglement.

Stockage à long terme des batteries

En cas de stockage prolongé, la batterie se déconnecte automatiquement au bout de 7 jours. Il est possible aussi de la forcer à passer en mode déconnecté en branchant une source d'alimentation 9V (référence 804823) dans la prise de charge et en attendant au moins 5 secondes avant de débrancher la source d'alimentation. Dans le cas où une commande manuelle est utilisée, tous les voyants se mettent à clignoter lorsque la batterie est désaccouplée et que la source d'alimentation peut être débranchée.

Quand la batterie est désaccouplée, elle doit être rechargée tous les 4 mois pour maintenir sa fonction (voir 2.3. Recharge).

Si ces instructions de rechargement sont respectées, la batterie conservera une capacité suffisante pendant 5 ans.

Pour reconnecter la batterie au système, rebrancher le chargeur de batterie à la prise du chargeur et à une prise murale. Attendre au moins 5 secondes avant de débrancher le chargeur de la batterie. La batterie est reconnectée et le système prêt à l'emploi. Il est recommandé de laisser le chargeur en place et de charger complètement la batterie après un stockage du produit avec la batterie désaccouplée.

Instructions de reconditionnement

Ne pas utiliser de nettoyeur haute pression pour nettoyer le produit. Pour des instructions sur le nettoyage plus quotidien, voir 3. Prendre soin du produit.

Les points suivants doivent être révisés lors du reconditionnement assurer la sécurité du patient :

ID	Objet	Instructions de reconditionnement
1 Nettoyage		
1.1	Mécanismes	Essuyer les pièces mécaniques, mais pas les actionneurs, avec un chiffon légèrement humide en utilisant un détergent doux (pH 7-12), un désinfectant pour surfaces ou un nettoyeur à vapeur (8 bars maximum). N.B. Le rinçage du produit avec de l'eau, d'autres liquides ou des produits chimiques n'est pas autorisé.
1.2	Électronique et câbles	Enlever la poussière avec un chiffon sec.
1.3	Organes de commande	Essuyer les commandes avec un chiffon légèrement humide additionné de désinfectant. Ceci afin d'éviter la transmission d'une éventuelle infection.
1.4	Actionneurs et élévateurs	Les pièces mobiles sont lubrifiées et ne doivent donc pas être nettoyées. Concernant les élévateurs, consulter les instructions spéciales aux points 3 et 4.
1.5	Éléments de rembourrage	Retirer et jeter tous les éléments de rembourrage. Laver les housses en suivant les instructions de lavage.
1.6	Roulettes	Débarrasser les roulettes des poils et de la poussière.

ID	Objet	Instructions de reconditionnement
2 Composants électriques		
2.1	Électronique	Commencer par charger le produit pendant au moins 5 secondes pour activer l'électronique. Vérifier l'électronique et toutes les fonctions électriques. Vérifier l'absence de dommages physiques sur le boîtier de commande et sur le boîtier de batterie.
2.2	Chargeur	Vérifier que le chargeur fonctionne et que le boîtier ou les câbles ne présentent aucun dommage.
2.3	Réglage	Vérifier que les boutons de commande et la commande manuelle fonctionnent et que le boîtier ou les câbles ne présentent aucun dommage.
2.4	Connecteurs	Vérifier que les câbles et les connecteurs sont intacts et solidement attachés. Vérifier qu'il n'y a aucun risque de pincement des câbles et des connecteurs, et que tous les câbles sont attachés avec des colliers de fixation.
2.5	Batteries	Mesurer les batteries et vérifier qu'il n'existe pas de différence de charge trop marquée entre les batteries. Une différence de charge importante peut indiquer qu'une des cellules est défectueuse. Voir les instructions Remplacement des batteries pour REAL 9200 TWIN. Veuillez noter que la durée de vie des batteries est de 5 ans si elles sont entretenues conformément aux instructions de ce manuel. Cela signifie qu'il peut être temps de les remplacer en fonction de la date du reconditionnement et des interventions effectuées sur le produit précédemment.
2.6	Frein électrique	Vérifier que l'actionneur ne présente aucun dommage visible. Vérifier la fonction des parties mobiles de l'actionneur. Vérifier que toutes les vis de verrouillage sont serrées de manière à ce qu'il n'y ait pas de jeu en bout de course. Vérifier que les fixations sont intactes et solidement ancrées dans l'embase.
3 Élévateurs électriques		
3.1	Bruits	Ecouter les bruits des élévateurs. Le cas échéant, remplacer les élévateurs. Mettre une charge sur le produit et vérifier que les élévateurs ne patinent pas au démarrage en position basse. Les élévateurs défectueux peuvent être envoyés à Mercado Medic pour réparation.
3.2	Colonne élévatrice	Faire monter les élévateurs à la position la plus haute. Débarrasser la colonne élévatrice de la poussière et des saletés avec un chiffon sec. Lubrifier la colonne élévatrice avec une fine couche de graisse Téflon ou à base de silicone.

ID	Objet	Instructions de reconditionnement
3.3	Fixation	Vérifier que l'assise est bien orientée par rapport à l'embase. Vérifier que les fixations des élévateurs au cadre de siège et à l'embase sont correctement serrées. Remplacer les vis dont la tête ou le filetage sont endommagés.
3.4	Câblage	Vérifier l'usure et les dommages par écrasement des câbles.
4 Élévateurs entraînés par ressort pneumatique		
4.1	Colonne élévatrice	Faire monter les élévateurs à la position la plus haute. Débarrasser la colonne élévatrice de la poussière et des saletés avec un chiffon sec. Lubrifier la colonne élévatrice avec une fine couche de graisse Téflon ou à base de silicone.
4.2	Fixation	Vérifier que l'assise est bien orientée par rapport à l'embase. Vérifier que les fixations des élévateurs au cadre de siège et à l'embase sont correctement serrées. Remplacer les vis dont la tête ou le filetage sont endommagés.
4.3	Anneau de retenue	Vérifier que l'anneau de retenue sous le fond est solidement fixé.
4.4	Réglage par ressort pneumatique	Vérifier que le ressort pneumatique se verrouille correctement et que la hauteur ne change pas lentement sous la charge. Si la hauteur change lentement sous la charge, ajuster le raccord fileté. Vérifier et remplacer les fils et gaines de câbles endommagés.
5 Embase		
5.1	Soudures	Vérifier soigneusement toutes les soudures pour déceler les signes de fissures, de corrosion et de jeu. Assurer un bon éclairage et de préférence utiliser une loupe, car les petites fissures peuvent être difficiles à détecter sur les embases laquées noires. Vérifier que l'embase est stable. Comater tout dommage à la peinture avec de la peinture de retouche pour éviter la corrosion.
5.2	Boulonnerie	Vérifier et serrer toute la boulonnerie. Remplacer les vis dont la tête ou le filetage sont endommagés.
6 Freins		
6.1	Fonction	Remplacer les stabilisateurs. Vérifier que le frein fonctionne de façon satisfaisante.
6.2	Bouchons en plastique	Vérifier que les douilles de guidage et les bouchons en plastique sont bien en place. Remplacer les pièces usées ou endommagées.
7 Roulettes		
7.1	Fonction	Vérifier l'usure ou le jeu des roulettes et des supports pivotants. L'usure ou le jeu peuvent indiquer des roulements défectueux. Vérifier que les roulettes tournent et que les supports pivotent correctement. Remplacer les pièces usées ou endommagées.

ID	Objet	Instructions de reconditionnement
7.2	Fixation	Vérifier que les vis des roulettes sont intactes et bien serrées. Remplacer les vis dont la tête ou le filetage sont endommagés.
8 Cadre de siège		
8.1	Mécanique	Vérifier soigneusement toutes les pièces soudées pour déceler les fissures et les dommages au vernis. Assurer un bon éclairage et de préférence utiliser une loupe, car les petites fissures peuvent être difficiles à détecter sur les embases laquées noires. Comater tout dommage à la peinture avec de la peinture de retouche pour éviter la corrosion.
8.2	Boulonnerie	Vérifier et serrer toute la boulonnerie. Remplacer les vis dont la tête ou le filetage sont endommagés.
8.3	Bouchons en plastique	Vérifier que les douilles de guidage et les bouchons en plastique sont bien en place. Remplacer les pièces usées ou endommagées.
8.4	Réglage	Vérifier que les manettes et les poignées du cadre de siège fonctionnent et se verrouillent correctement.
9 Mécanisme de dossier		
9.1	Mécanique	Contrôler et remplacer les pièces usées ; vérifier soigneusement l'absence de fissures au niveau des soudures, car celles-ci peuvent avoir été soumises à de fortes charges pendant une longue période. Assurer un bon éclairage et de préférence utiliser une loupe, car les petites fissures peuvent être difficiles à détecter sur les embases laquées noires. Vérifier que les pièces mobiles fonctionnent correctement.
9.2	Fixation	Vérifier que toutes les vis, manettes et poignées fonctionnent bien et se verrouillent correctement. Vérifier que le poussoir à ressort fonctionne parfaitement.
9.3	Bouchons en plastique	Vérifier que les douilles de guidage et les bouchons en plastique sont bien en place. Remplacer les pièces usées ou endommagées.
10 Accoudoirs		
10.1	Armatures de réglage en largeur	Vérifier soigneusement toutes les armatures de réglage en largeur pour déceler les fissures et les dommages au vernis. Contrôler en particulier autour des soudures et des rainures de verrouillage, car ces zones sont particulièrement exposées aux charges. Assurer un bon éclairage et de préférence utiliser une loupe, car les petites fissures peuvent être difficiles à détecter sur les embases laquées noires. Comater tout dommage à la peinture avec de la peinture de retouche pour éviter la corrosion.

ID	Objet	Instructions de reconditionnement
10.2	Fonction	Vérifier et remplacer toutes les pièces usées. Vérifier que le verrouillage et le fonctionnement des pièces mobiles se font correctement. Vérifier que les manettes et les vis fonctionnent et que les filetages ou les surfaces de préhension ne présentent aucun dommage.
10.3	Bouchons en plastique	Vérifier que les douilles de guidage et les bouchons en plastique sont bien en place. Remplacer les pièces usées ou endommagées.
10.4	Mécanique des accoudoirs	Vérifier toutes les soudures et qu'elles ne présentent pas de dommage ou d'usure susceptible de détériorer ou d'affaiblir la structure. Assurer un bon éclairage et de préférence utiliser une loupe, car les petites fissures peuvent être difficiles à détecter sur les embases laquées noires. Comater tout dommage à la peinture avec de la peinture de retouche pour éviter la corrosion.
11 Accessoires		
11.1	Remise en état	Démonter les accessoires qui ne font pas partie du produit dans sa version de base (voir 5.2. Version de base).
11.2	Mécanique	Vérifier toutes les soudures et que la mécanique ne présente aucun dommage susceptible de détériorer ou d'affaiblir la structure. Assurer un bon éclairage et de préférence utiliser une loupe, car les petites fissures peuvent être difficiles à détecter sur les embases laquées noires.
11.3	Fonction	Vérifier et remplacer toutes les pièces usées. Vérifier que le verrouillage et le fonctionnement des pièces mobiles se font correctement.
12 Contrôle final		
12.1	Contrôle final	Tester toutes les fonctions du produit. Vérifier que tous les réglages, les fonctions électriques et les freins fonctionnent correctement. Vérifier que les roulettes roulent bien et que les quatre roues sont en contact avec le sol.
12.2	Mode veille des batteries	Si les modèles électriques doivent être remisés, la batterie peut être mise en veille au moyen de l'adaptateur 9V prévu à cet effet (voir 8.3. Reconditionnement et entretien périodique, Stockage à long terme des batteries).

9. Instructions d'élimination

Les produits mis définitivement hors service doivent être démontés et éliminés de manière correcte et sûre. Le site Web www.mercado.se/en/mercado-document met à disposition des instructions de montage pouvant aussi servir pour le démontage des composants du produit. Les composants doivent ensuite être éliminés selon leur nature (voir 9.1. Tri sélectif).



Attention ! Le montage, la connexion ou le démontage ne sont pas sans risque. Si les composants sont manipulés de manière incorrecte, des blessures par pincement peuvent se produire. Ce type de travail ne peut donc être effectué que par un technicien agréé Mercado Medic.

9.1. Tri sélectif.

Instructions relatives au tri à la source des composants.

Métal :

- Mécanisme d'accoudoir
- Mécanisme de dossier
- Mécanisme d'appui-tête
- Repose-jambes
- Embase
- Cadre de siège
- Actionneur
- Élévateur
- Ressorts pneumatiques
- Autres pièces métalliques de produits vendus par Mercado Medic

Électronique :

- Câbles
- Boîtier de commande (batteries à démonter et trier séparément)
- Boîtier de connecteurs
- Commande manuelle
- Boutons de commande

Batterie au plomb :

- Batteries (les batteries hors d'usage doivent toujours être déposées dans les centres de recyclage spécialisés)

Incinérable :

- Assise
- Dossier
- Appui-tête
- Accoudoirs
- Autres éléments de rembourrage vendus par Mercado Medic

Cette page a été intentionnellement laissée blanche

