

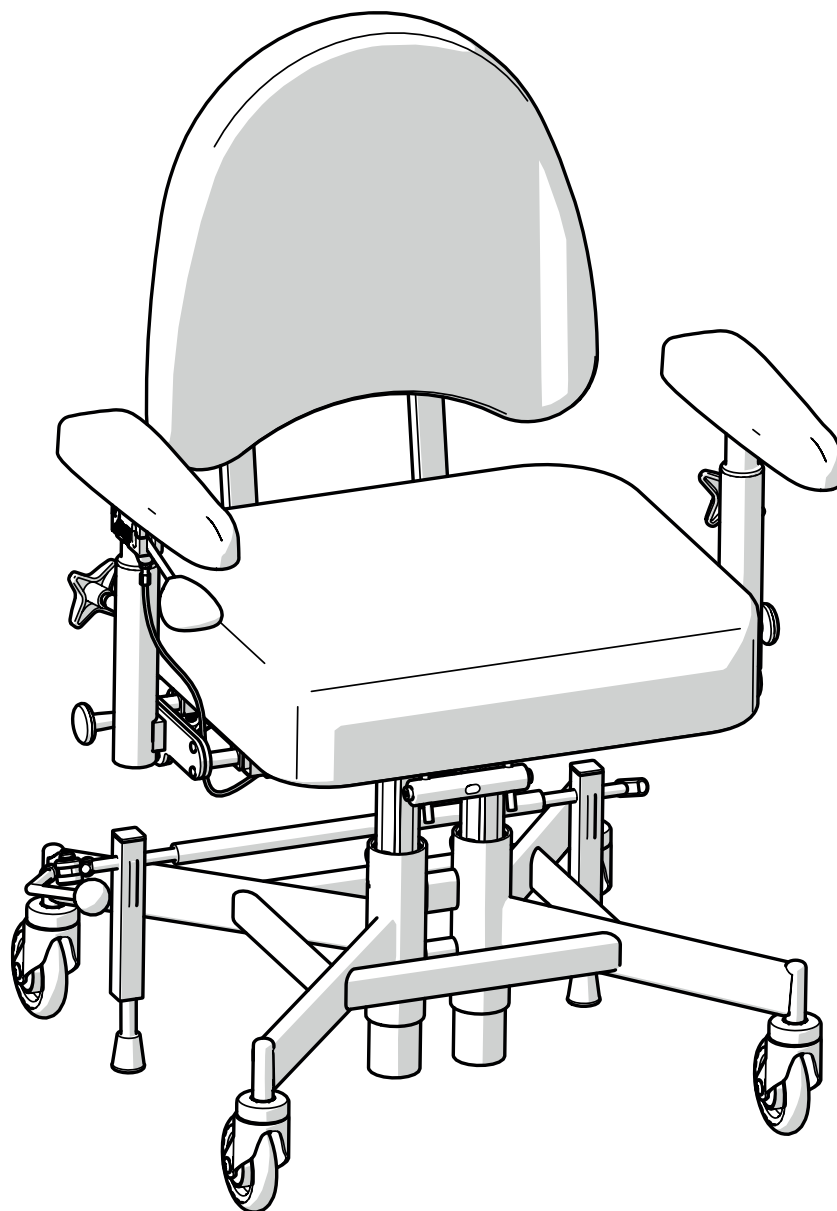
# BRUGSANVISNING

til medicintekniske bariatriske arbejdsstole  
i produktserien REAL 9200 TWIN

Brugs- og plejeanvisninger



DA



[Plads til produktetiket  
med serienummer]

# Indholdsfortegnelse

## Brugerinformation

1. Indledning . . . . .	4
1.1. Kontaktoplysninger . . . . .	5
1.2. Garanti . . . . .	5
2. Kom i gang . . . . .	6
2.1. Før brug . . . . .	6
2.2. Elektrisk og manuel højdejustering . . . . .	9
2.3. Opladning . . . . .	9
2.4. Bevægelse . . . . .	10
3. Pas på produktet . . . . .	11
3.1. Stopdetaljer . . . . .	11
3.2. Styrehjul og bremsefødder . . . . .	11
3.3. Øvrige dele . . . . .	11
3.4. Transport og opbevaring . . . . .	12

## Produktinformation

4. Påtænkt anvendelse . . . . .	13
4.1. Brugsmiljø . . . . .	13
5. Konfigurationer og indstillinger . . . . .	14
5.1. Påkrævet kompetenceniveau til indstilling og justering . . . . .	14
5.2. Grundlæggende design . . . . .	15
5.3. Elektriske funktioner . . . . .	16
5.4. Sæde . . . . .	18
5.5. Manuel højdejustering . . . . .	18
5.6. Ryglæn . . . . .	19
5.7. Rygmekanisme . . . . .	20
5.8. Armlænsplade . . . . .	21
5.9. Armlænsmekanisme . . . . .	22

5.10. Stativ . . . . .	23
5.11. Manuel bremse . . . . .	24
5.12. Individuel tilpasning . . . . .	25
6. Vigtige sikkerhedsoplysninger . . . . .	27
6.1. Opfyldte standarder og klassificering . . . . .	27
6.2. Advarsler . . . . .	28
6.3. Forventet levetid . . . . .	29
6.4. Indberetning af uønskede hændelser og nær-ved-uheld . . . . .	30

## Servicemanual

7. Tekniske oplysninger . . . . .	31
7.1. Symboler . . . . .	33
8. Service og istandsættelse . . . . .	36
8.1. Fejlfindingsvejledning . . . . .	37
8.2. Batteriudskiftning . . . . .	39
8.3. Istandsættelse og periodisk vedligeholdelse . . . . .	40
9. Bortskaffelsesanvisninger . . . . .	46
9.1. Kildesortering . . . . .	46

# 1. Indledning

Tak, fordi du valgte Mercado Medic som leverandør af dette produkt. Ved at vælge en REAL-stol bliver du en del af en over 50-årig historie inden for udvikling af medicintekniske produkter med høj funktion, sikkerhed, kvalitet og fleksibilitet. Vi fremstiller alle vores forskellige medicintekniske stole under vores egen ledelse i Sverige.

Mercado Medic er certificeret iht. ISO 13485, ISO 9001 og ISO 14001, og overholder gældende arbejds- og miljølovgivning.

Vi forbeholder os retten til at foretage ændringer i denne manual og dens indhold.

Tilstrækkelig kompetence til sikkert at bruge dette produkt opnås ved omhyggeligt at læse denne brugsanvisning, inden produktet tages i brug.

**PDF-versioner af vores brugsanvisning med forstørrelsesmuligheder er altid tilgængelige i den aktuelle version på vores hjemmeside [www.mercado.se](http://www.mercado.se).**



## 1.1. Kontaktoplysninger

### Producent

Besøgsadresse: Mercado Medic AB,  
Trøffelsløjfe 14, 181 57 Lidingö, Sverige

Postadresse: Mercado Medic AB,  
Boks 1074, 181 22 Lidingö, Sverige  
Tlf.: +46 (0) 8 555 143 00  
E-mail: [info@mercado.se](mailto:info@mercado.se)  
Hjemmeside: [www.mercado.se](http://www.mercado.se)

### Service og teknisk support

Telefon: +46 (0) 8 555 143 08  
E-mail: [service@mercado.se](mailto:service@mercado.se)

Hvis du vil rapportere garantikrav, utilsigtede hændelser og nær-ved-uheld eller anden feedback, skal du bruge formularen på [www.mercado.se/en/support](http://www.mercado.se/en/support).

### Distributør

Sted for yderligere kontaktoplysninger på distributøren:

-----  
-----  
-----  
-----

## 1.2. Garanti

Alle komponenter i Mercado Medics produkter er dækket af garantien i henhold til nedenstående tidsperioder og generelle vilkår og betingelser, medmindre andre specifikke perioder og betingelser aftales skriftligt mellem Mercado Medic og den kontraherende kunde i forbindelse med større indkøb.

Som bruger skal du kontakte din ordinerende læge, hjælpemiddelcenter eller distributør, hvis du oplever problemer med produktet. Distributørerne kontakter da Mercado Medic med de kontaktoplysninger, der er tilgængelige i afsnit 1.1. Kontaktoplysninger.

### Garantiperioder

- Metalkonstruktioner: 3 år.
- Løfteanordninger (elektriske og gasfjederdrevne): 2 år.
- Andre komponenter (f.eks. hjul, batterier, stopdetaljer): 1 år.

### Generelle vilkår og betingelser

Garantien dækker ikke:

- Skader eller stand, som anses for at være normal slitage.
- Skader forårsaget af forsømmelse eller forkert brug.
- Reservedele, komponenter eller tilbehør, der ikke markedsføres af Mercado Medic.
- Justeringer af produktet foretaget af uautoriserede serviceteknikere.
- Komponenter, der tidligere har været monteret på andre produkter end det eksemplar, sagen vedrører.
- Blegning eller naturlige variationer i farverne på stof, kunstlæder og skind.

## 2. Kom i gang

Dette afsnit henvender sig primært til dig som bruger af produktet. Beskriver, hvordan du gør produktet klar til brug, justerer sædehøjden, oplader elektriske modeller, og hvordan du skaber gode forudsætninger, når du bevæger dig. For plejerådgivning, se 3. Pas på produktet.

Hvis du har spørgsmål til dit produkt, eller hvis der er opstået noget uventet, skal du i første omgang kontakte din ordinerende læge eller distributør. Du kan finde de aktuelle oplysninger i afsnit 1.1. Kontaktoplysninger. Du er også velkommen til at kontakte os hos Mercado Medic.

### 2.1. Før brug

Produktet leveres altid med sæde, ryglæn, armlæn og bremse. Når det leveres fra Mercado Medic, er ryglænet og bremsehåndtaget afmonteret. Disse skal altid monteres, inden produktet tages i brug.

#### Bremsehåndtag

Sæt bremsehåndtaget ind i bremsehåndtagsbeslaget (A), se figur 2.1. Bremsehåndtaget kan placeres på højre eller venstre side.

#### Rygmekanisme

Sæt ryg Stolperne i rygfoldningen (B), og indstil det ønskede højdeniveau, se figur 2.1. Stram alle regulatorer (B).

#### Armlæn

Løsn armlænets regulator (C), og indstil det ønskede højde- og breddeniveau, se figur 2.1. Stram alle regulatorer (C).

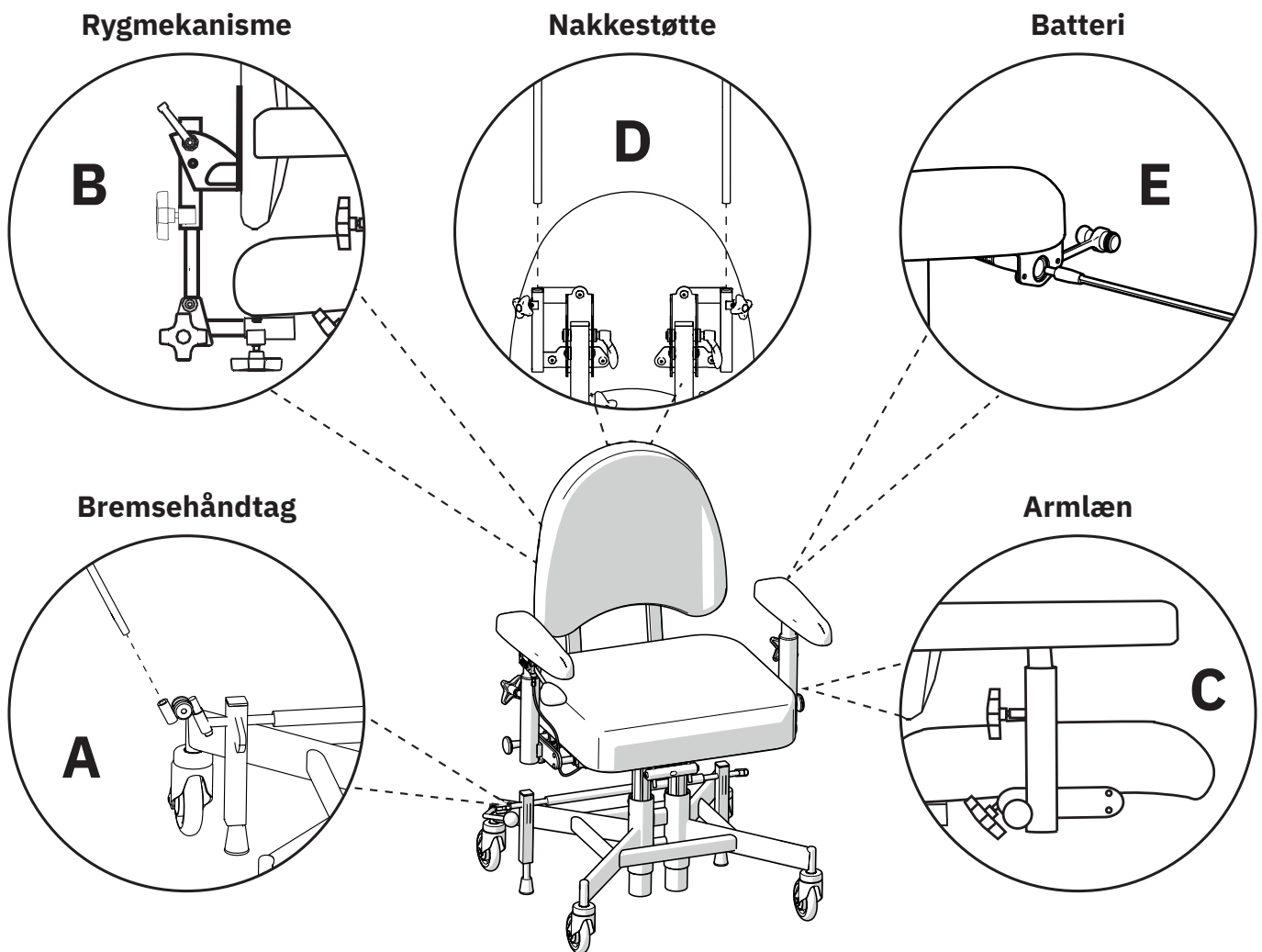
#### Nakkestøtte

Hvis produktet leveres med nakkestøtter, sættes nakkestøttemekanismen i beslaget i ryglænet (D), og det ønskede højdeniveau indstilles, se figur 2.1. Stram alle regulatorer (D).

#### Batteri

Inden første brug skal batteriet i elektriske modeller aktiveres og oplades. Dette gøres ved at slutte batteriopladeren til produktets ladestik og til en stikkontakt (E), se figur 2.1. Ladestikket kan placeres forskellige steder på produktet. Det mest almindelige er, at produktet leveres med ladestikket monteret på bagsiden af venstre armlæn.

Vent, indtil batteriet er fuldt opladet, inden produktet bruges. Dette tager normalt 2 til 5 timer. Når batteriet er fuldt opladet, lyser lysdioden på opladeren grønt. For øvrige instruktioner til opladning, se 2.3. Opladning.



Figur 2.1. Forberedelser, inden produktet tages i brug.

### Overvej følgende før og under brug af produktet

- Alle regulatorer til indstilling skal strammes, inden produktet tages i brug.
- Produktet må ikke anvendes uden montering af ryglænet.
- Produktet må ikke anvendes uden montering af armlænene.
- Produktet skal altid bremses, når du sætter dig ned og rejser dig op.
- Produktets bremseevne kan blive forringet på stærkt skrånende gulve.
- Produktets bremseevne kan blive forringet på ujævne underlag.

- Produktet skal betjenes med forsigtighed. Vær altid opmærksom på omgivelserne, inden du bevæger dig. Kæledyr eller børn på gulvet kan nemt blive ramt.
- Fodring (tilvalg) er designet til at hvile fødderne på, ikke til at stå på.

For modeller med elektriske funktioner.

- Oplad produktet som anvist i denne brugsanvisning, se Opladning.
- De elektriske funktioner kan ikke bruges under opladning af produktet.
- Sædehøjden må aldrig være højere end, at du kan komme sikkert ud af produktet.

- Produktet må ikke bevæges, når sædet er i hævet stilling.
- Nødstop for betjeningsknapper: Hvis produktet af en eller anden grund ikke afbryder en bevægelse, når knappen slippes, kan bevægelsen afbrydes ved at trykke betjeningsknappen for bevægelse i den modsatte retning.
- Nødstop for håndbetjening: Hvis produktet af en eller anden grund ikke afbryder en bevægelse, når knappen slippes, kan bevægelsen afbrydes ved at trykke på en af de andre knapper på håndbetjeningen.
- Knaplås på håndbetjening: Hvis du vil aktivere eller deaktivere knaplåsen for en funktion, skal du holde begge funktionens knapper nede i mindst 3 sekunder. Knaplåsen låser kun den aktuelle funktion. Hvis du vil låse flere funktioner, skal hver funktion låses separat.



Advarsel! Som bruger skal du kontakte din ordinerende læge, hjælpemiddelcenter eller distributør, hvis produktet viser tegn på forringelse eller ændret ydeevne. Et produkt, der viser tegn på forringelse eller ændret ydeevne, skal straks tages ud af drift for at undgå nær-ved-uheld og ulykker. Produktet må ikke tages i brug igen, før en autoriseret tekniker har undersøgt produktet.



Advarsel! For at opretholde sikkerheden bør produktet kun anvendes af den person og til det formål, det er beregnet til. Produktet er indstillet til en enkelt bruger. Ændring af indstillinger kan påvirke patientens siddestilling, hvilket kan resultere i skader.



Advarsel! Det er ikke tilladt at ændre produktet selv. Hvis du ønsker individuel tilpasning, skal du kontakte din ordinerende læge eller distributør. Hvis produktet ændres, gælder CE-mærkningen ikke, og Mercado Medic har muligvis ikke længere det fulde produktansvar. Ændringer kan påvirke produktets sikkerhed og føre til nær-ved-uheld og ulykker.



Advarsel! Produktet kan være udstyret med lange kabler eller ledninger, der ikke kan fastgøres, for at produktet kan fungere korrekt. Kabler og ledninger kan f.eks. udgøre kvælningsfare for små børn. Efterlad ikke produktet uden opsyn med små børn i nærheden.



Advarsel! Produktet er udstyret med små detaljer såsom skruer, der kan løsne sig. Små detaljer, der er løsnet, kan udgøre kvælningsfare for børn og kæledyr.



Advarsel! Metaloverflader kan blive meget varme, hvis de har været udsat for solskin. Hudkontakt med varme overflader kan føre til forbrændinger. Undgå at udsætte metaloverflader for direkte sollys.

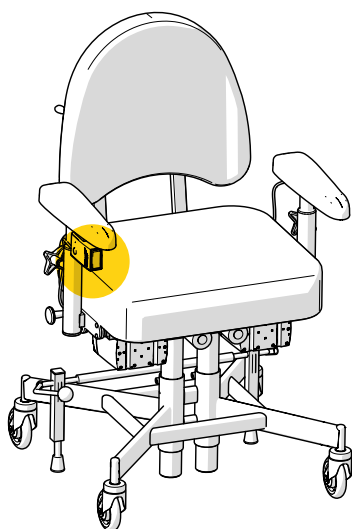


Advarsel! Kontrollér altid, at produktet er bremset, når du sætter dig ned og rejser dig op. Hvis produktet ikke er bremset, risikerer det at rulle væk, når du rejser dig eller sætter dig ned, hvilket kan føre til faldskader.

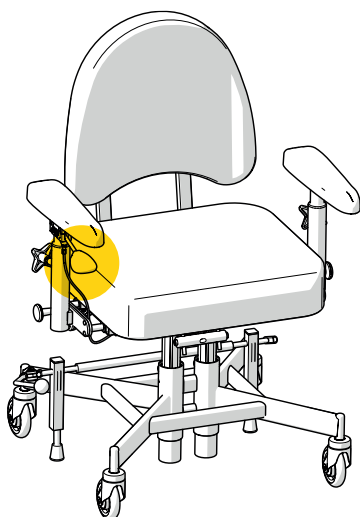


## 2.2. Elektrisk og manuel højdejustering

Afhængigt af modellen har produktet elektrisk eller manuel højdejustering. Elektrisk højdejustering styres med håndbetjeningen eller med betjeningsknappen under højre armlæn, se figur 2.2. Manuel højdejustering styres af regulatorer placeret under sædet eller under højre armlæn, se figur 2.3. Se 5. Konfigurationer og indstillinger for detaljerede oplysninger om alle produktets funktioner og regulatorer.



Figur 2.2. Regulator på elektrisk model.



Figur 2.3. Regulator på manuel model.

## 2.3. Opladning

For elektriske modeller skal opladning af batteriet udføres en gang om dagen. Opladning af batteriet under daglig opladning tager 2 til 5 timer. Det er vigtigt for batteriets levetid, at det aldrig bliver helt afladet. Daglig opladning af batteriet er især vigtigt på de konfigurationer, der har en elektrisk bremse, for at sikre, at du som bruger altid kan komme sikkert ind og ud af produktet. Produktet advarer om lave batteriniveauer med lydsignaler i to niveauer, lavt og kritisk. Lavt niveau indikeres med et kort signal. Kritisk niveau er angivet med et kort signal, der slutter med et højt bip. Hvis produktet er udstyret med en håndbetjening, kan batteriniveaet også aflæses på indikatorlamperne, se figur 2.4.

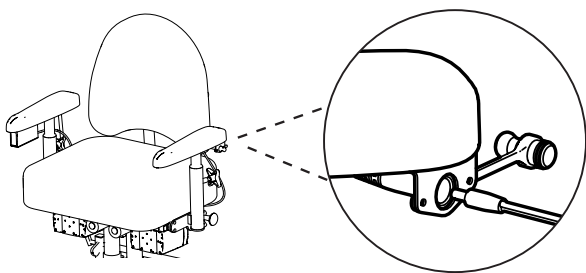
Opladning af produktet skal ske på sikker vis. De elektriske funktioner kan ikke bruges under opladning af produktet. Vælg derfor en lettilgængelig stikkontakt, som opladeren skal tilsluttes. Ladekablet til stikkontakten er 1 meter langt og må ikke forlænges. I nødstilfælde skal du adskille produktet fra lysnettet ved at frakoble opladeren fra stikkontakten.



Figur 2.4. Indikator for batteriniveau på håndbetjeningen.

### Sådan oplades produktet

1. Slut stikket på opladeren til ladestikket, se figur 2.5. Ladestikket er normalt placeret på bagsiden af venstre armlæn, men kan også være placeret andre steder, for eksempel under sædet.
2. Slut ladestikket til stikkontakten. Lysdioden på opladeren angiver, at opladningen er i gang.
3. Batteriet er fuldt opladet, når lysdioden på opladeren skifter farve fra rød til grøn. Hvis håndbetjeningen bruges, vises dette også ved, at de tre grønne lysdioder på batteriindikatoren blinker synkront.



Figur 2.5. Tilslutning af stikket til ladestikket under armlænet.

Hvis de elektriske funktioner ikke har været brugt i 7 dage, slukker batteriet automatisk. Hvis du vil tilslutte batteriet igen, skal du slutte batteriopladeren til ladestikket og stikkontakten og vente mindst 5 sekunder, før opladeren frakobles. Det anbefales at oplade batteriet helt, når batteriet har været frakoblet.

Hvis ingen elektriske funktioner virker, kan du prøve at oplade batteriet. Hvis elektriske funktioner stadig ikke fungerer, skal du kontakte din ordinerende læge eller distributør, se 1.1. Kontaktoplysninger.

### 2.4. Bevægelse

Når du bevæger dig, mens du sidder i produktet, er det vigtigt at have god kontakt med gulvet. For eksempel kan indesko med gummisål give bedre greb og dermed lette bevægelse. Løse tæpper og gulvtæpper gør bevægelsen sværere. Det anbefales derfor at fjerne tæpper, hvor du skal bevæge dig, mens du sidder.

Sid ikke på produktet, når du kører over tærskler, lister og mellemrum.



Advarsel! Kontrollér altid, at produktet er bremsset, når du sætter dig ned og rejser dig op. Hvis produktet ikke er bremsset, risikerer det at rulle væk, når du rejser dig eller sætter dig ned, hvilket kan føre til faldskader.

## 3. Pas på produktet

Rengør produktet i henhold til instruktionerne i dette afsnit for at opretholde dets funktioner og levetid. Hvis der opstår behov, som ikke kan løses med de ressourcer, der er tilgængelige i hjemmet, bedes du kontakte din ordinerende læge eller distributør for istandsættelse.

OBS! Det er ikke tilladt at skylle produktet med vand eller andre væsker og kemikalier.

### 3.1. Stopdetaljer

For at opretholde god hygiejne af produktet skal stopdetaljerne rengøres regelmæssigt. Hvis stopdetaljerne ikke rengøres, kan det kræve istandsættelse.

#### Stopdetaljer med polstring i plys

Brug skumvask til at rense stopdetaljer med polstring i plys. Start med at fjerne eventuelt løst snavs. Brug derefter en klud til at fordele et tyndt lag skum. Tør af med en ren og let fugtet klud. Slut af med at støvsuge polstringen, når den er tørret.

#### Stopdetaljer med polstring i kunstlæder

Brug sæbe og vand eller overfladedesinfektionsmiddel til at rengøre stopdetaljer med polstring i kunstlæder. Start med at fjerne eventuelt løst snavs. Brug derefter en klud til at rense polstringen med sæbe og vand eller overfladedesinfektionsmiddel. Hvis polstringen rengøres med sæbe og vand, skal du slutte af med at tørre med en ren og let fugtet klud.

#### Stopdetaljer med polstring i læder

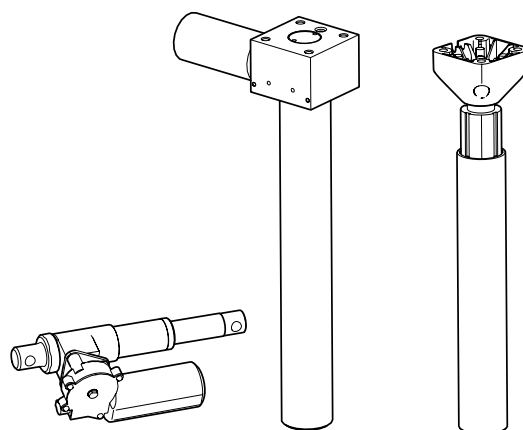
Brug vand til at rense stopdetaljer med polstring i læder. Start med at fjerne eventuelt løst snavs. Rengør derefter polstringen med en ren og fugtet klud. For at opnå den bedste virkning skal stopdetaljen rengøres umiddelbart efter, at der er spildt noget på den. For at forlænge stopdetaljernes levetid skal du undgå direkte kontakt med kemikalier eller langvarigt sollys.

### 3.2. Styrehjul og bremsefodder

Regelmæssig rengøring af styrehjul og bremsefodder er nødvendig for at opretholde produktets funktion. Tør styrehjul og bremsefodder af med en let fugtet klud. Fjern eventuelle hår fra styrehjulene ved hjælp af en tynd hæklenål eller lignende redskab.

### 3.3. Øvrige dele

Produktets løfteanordninger og aktuatorer til elektriske bremses, se figur 3.1, bør ikke rengøres. Dette skyldes, at der er risiko for, at det fedt, der kræves for, at disse mekanismer fungerer efter hensigten, fjernes under rengøringen.



Figur 3.1. Produktets løfteanordninger og andre aktuatorer.

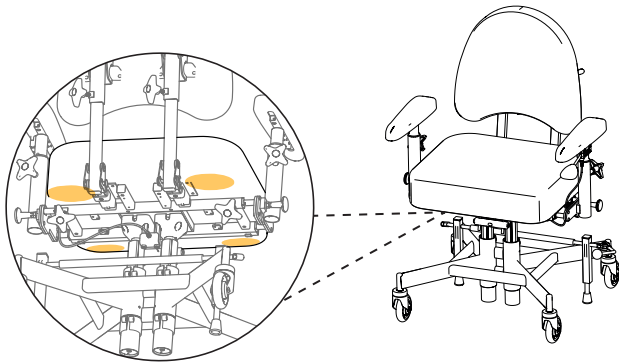
Om nødvendigt kan man bruge en tør klud til at fjerne støv fra alle elektroniske dele af produktet. Rengør de andre ikke-elektroniske dele af produktet en gang om

ugen eller efter behov. Brug en ren og let fugtet klud med mildt rengøringsmiddel (pH 7-12), overfladedesinfektionsmiddel eller damprenser (maks. 8 bar).

### 3.4. Transport og opbevaring

Når du transporterer og opbevarer produktet, skal du være opmærksom på følgende:

- På et flad underlag flyttes produktet ved at rulle.
- Løft skal udføres af to personer. Passende greb findes på forsiden, bagsiden, højre og venstre side af sædet, se figur 3.2.

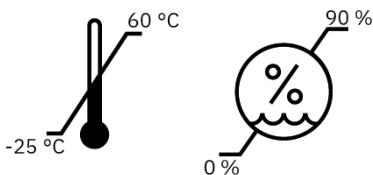


Figur 3.2. Passende greb ved løft.

For at reducere produktets størrelse under transport kan ryglænet fjernes, og armlænene sænkes. Sørg for at markere indstillingerne, så de let kan nulstilles. Tape eller lignende let aftagelig mærkning anbefales.

- Produktet må ikke anvendes som sæde, når det transporteres i f.eks. en bil eller på et fly.
- Ved lufttransport skal produktet opbevares i bagagen. Originale Mercado Medic-batterier er godkendt til lufttransport. For oplysninger om batteritype, se 7. Tekniske oplysninger.

- Produktet skal transporteres og opbevares ved  $-25\text{ °C}$  til  $+60\text{ °C}$  og op til 90 % ikke-kondenserende relativ luftfugtighed.



- Produktet skal transporteres i den påtænkte karton på paller. Hvis produktet transporteres i bil, skal det fastgøres med stropper i både stativ og sæde og indstilles til den lavest mulige sædehøjde.

## 4. Påtænkt anvendelse

Produktet REAL 9200 TWIN består af modulopbyggede arbejdsstole til indendørsbrug beregnet til brug for personer med fedme, der har brug for hjælpemidler til at udføre siddende dynamiske aktiviteter, bevæge sig ved egen kraft eller rejse sig fra siddende stilling. REAL 9200 TWIN har til hensigt at tage vare på brugerens fysiske evner og kan derfor tilpasses individuelt i en række forskellige designs. Produktet er designet til at aflaste muskler, led, knogler og lindre smerter forbundet med passivitet og fedme.

REAL 9200 TWIN er designet og anbefales til en eller flere af følgende indikationer:

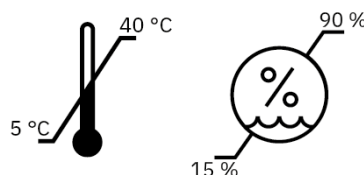
- Svært ved eller ikke i stand til at gå.
- Svært ved eller ikke i stand til at rejse sig fra siddende stilling.
- Smerter eller udmattelse som følge af daglige opgaver i hjemmet eller på arbejdspladsen.
- Brug af kørestol er ikke egnet til de aktiviteter, der skal udføres dagligt.

### Kontraindikationer

Der er ingen kendte kontraindikationer for brugen af REAL 9200 TWIN. Hvis produktet købes uden at være ordineret fra kvalificeret sundhedspersonale, skal brugeren spørge egen læge, om der er nogen kontraindikationer.

### 4.1. Brugsmiljø

- Produktet er beregnet til indendørs brug og må ikke anvendes udendørs.
- Produktet er beregnet til at blive anvendt mellem +5 °C og +40 °C og 15-90 % ikke-kondenserende relativ luftfugtighed. Hvis produktet opbevares i et miljø uden for disse grænser, skal produktet akklimatiseres i op til 4 timer for at opnå en godkendt temperatur før brug.



- Produktet må ikke anvendes i højder over 2000 m over havets overflade.
- Produktet må ikke udsættes for stærk kulde, høj varme, langvarig solbelysning eller anden stråling.
- Produktet må ikke udsættes for vand, væsker eller kemikalier i andre omfang end det, der er angivet i plejeoplysningerne i punkt 3. Pas på produktet.

## 5. Konfigurationer og indstillinger

Dette afsnit henvender sig primært til dig, der ordinerer produktet. Beskriver produktets modeller, de valg, der kan foretages, når produktet konfigureres, og oplysninger om indstilling og justering af produktets funktioner. For mål og ydeevne, se 7. Tekniske oplysninger.

Produktet fås i flere konfigurerbare modeller. Det grundlæggende design af hver model er beskrevet nedenfor, se 5.2. Grundlæggende design. Ud over det grundlæggende design kan der foretages et stort antal tilvalg for at tilpasse produktet. Du kan finde tilgængelige indstillinger i beskrivelsen af hver funktion i dette afsnit. Det er også muligt yderligere at tilpasse modellerne både inden for og uden for CE-mærkningen, se 5.12. Individuel tilpasning. For information om tilbehør og aktuelle kombinationsaftaler kan du besøge vores hjemmeside [www.mercado.se](http://www.mercado.se). For at få et overblik over tilbehør anbefales dokumentet "Tilbehør til REAL 9200 TWIN".

Produktet er kompatibelt med sædesystemet TWIN. Sædesystemet omfatter sæder og ryglæn. For kompatible armlæn se 5.8. Armlænsplade. Stopdetaljerne kan kombineres efter behov for støtte, lindring og stabilitet i siddende stilling. Hvis der er særlige behov, kan der monteres en sædeplade med skridsikkert materiale til brug af sædepuder fra tredjepart, se 5.12. Individuel tilpasning. For mere information om sædesystemer og andre stopdetaljer kan du besøge vores hjemmeside [www.mercado.se](http://www.mercado.se). For at få et overblik over tilgængelige stopdetaljer anbefales dokumentet "Seat systems".

På [www.mercado.se](http://www.mercado.se) er der forskellige former for ordinationshjælp såsom informationsark, bestillingsformular og digital stolekonfigurator. Der findes også brugsanvisninger og produktsider til alle Mercado Medic-produkter.

### 5.1. Påkrævet kompetenceniveau til indstilling og justering

Indstillinger af funktioner og tilbehør til placering og aflastet siddeposition bør kun foretages af den ordinerende læge af produktet, medmindre andet er aftalt, da dette kræver godt kendskab til god siddeposition. Disse funktioner og tilbehør omfatter nakkestøtte og breddejustering af armlæn.

Daglige funktioner, såsom justering af sædehøjde, bremse og eventuel armlænsenhøjde, kan justeres af brugeren selv, hvor det er relevant, og hvis dette kan gøres sikkert.

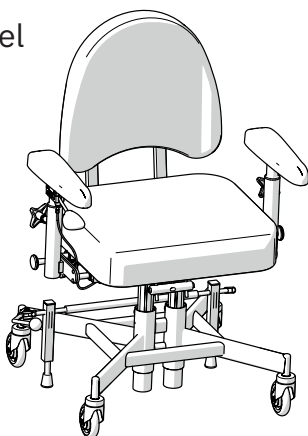
## 5.2. Grundlæggende design

Produktet leveres altid med sæde, ryglæn, armlæn, stativ med fire styrehjul (100 mm som standard) og manuel bremse med bremsehåndtag (350 mm som standard). Konfigurationer med sædebredder på 620 mm og derover leveres også med en adapter, der gør det muligt at vinkle bremsehåndtaget uden for sædet. Afhængigt af modellen har produktet enten elektrisk eller manuel højdejustering.

OBS! Produktets grundlæggende design kan variere mellem regioner og ordregivere.

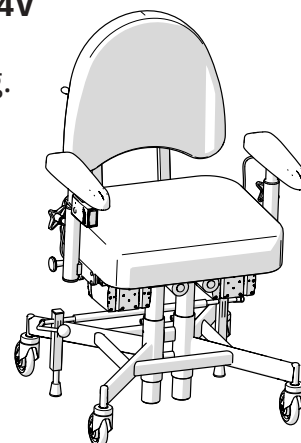
### REAL 9200 TWIN

Voksenmodel med manuel højdejustering.



### REAL 9200 TWIN EL 24V

Voksenmodel med elektrisk højdejustering.



### 5.3. Elektriske funktioner

Elektriske modeller kan udstyres med op til to elektriske funktioner, elektrisk højdejustering og valgfri elektrisk bremse. Disse kan justeres på to måder - med betjeningsknappen under armlænet eller med håndbetjeningen.

#### Betjeningsknap

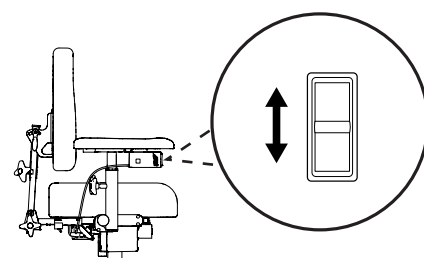
Betjeningsknappen er en elektrisk styring med tre positioner (sluk, op og ned), som kan bruges til at justere sædehøjden. Hvis produktet er udstyret med en elektrisk bremse, er der en special betjeningsknap med to positioner (dvaletilstand og skift mellem aktiveret og deaktiveret) til dette.

#### Sædehøjde

Betjeningsknappen for sædehøjde er placeret under den forreste kant af højre armlæn, se figur 5.1.

Justering:

1. Tryk opad for at hæve.
2. Tryk nedad for at sænke.



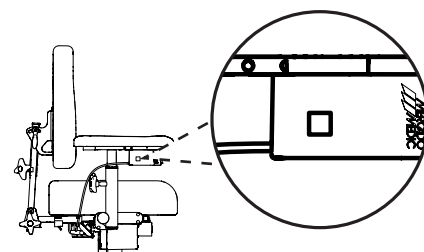
Figur 5.1. Betjeningsknap til justering af sædehøjden.

#### Bremse

Betjeningsknappen for bremsen er placeret på ydersiden under højre armlæn, se figur 5.2.

Aktivering og deaktivering af bremse:

1. Tryk kort for at aktivere bremsen.
2. Tryk kort på den samme knap for at deaktivere bremsen.



Figur 5.2. Betjeningsknap til aktivering og deaktivering af bremse.

#### Håndbetjening

Håndbetjeningen (tilvalg) fås i to versioner, kabelforbundet håndbetjening og trådløs håndbetjening. Disse fås i modeller med 1-funktion eller 4-funktion. 1-funktion er beregnet til kun at styre hævnings og sænkning. 4-funktion kan styre fire funktioner. Håndbetjeningen har også en knaplåsfunktion, se figur 5.5.

OBS! Produktet kan kun udstyres med to elektriske funktioner. Elektrisk rygfoldning og sædevipning er ikke kompatible med dette produkt.

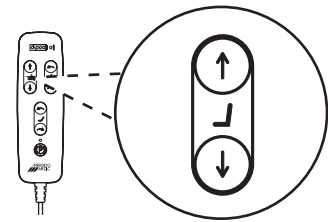


**Sædehøjde**

Knapper på øverste tastatur til venstre, se figur 5.3.

Justering:

1. Tryk opad for at hæve.
2. Tryk nedad for at sænke.



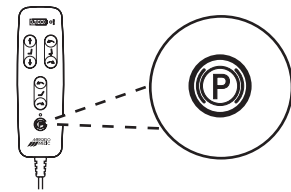
Figur 5.3. Knap til justering af sædehøjden.

**Bremse**

Knap nederst i midten, se figur 5.4.

Aktivering og deaktivering af bremse:

1. Tryk kort for at aktivere bremsen.
2. Tryk kort på den samme knap for at deaktivere bremsen.

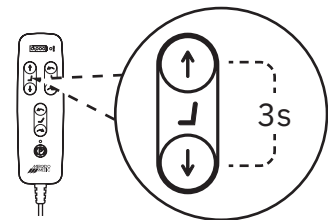


Figur 5.4. Knap til aktivering og deaktivering af bremse.

**Knaplås**

For aktivering og deaktivering af knaplås se Figur 5.5.

1. Hvis du vil aktivere knaplåsen, skal du holde begge knapper til justering af sædehøjde nede i mindst 3 sekunder.
2. Hvis du vil deaktivere knaplåsen, skal du holde begge knapper til justering af sædehøjde nede igen i mindst 3 sekunder.



Figur 5.5. Aktivering og deaktivering af knaplås.

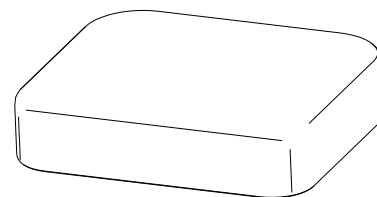
## 5.4. Sæde

Sæder fås i designet TWIN.

Polstring til sæder findes i fire materialer - plys, kunstlæder (tilvalg), mønstret stof (tilvalg) og hygiejnestof (tilvalg). Polstring i hygiejnestof bruges til at beskytte sædet mod fugt. Betræk (tilbehør) i plys og hygiejnestof fås også til alle sædedesign og -størrelser. Betrækket med hygiejnestof har en yderside af plys og en inderside af plast. For mere information om polstring, betræk og tilgængelige farver kan du besøge vores hjemmeside [www.mercado.se](http://www.mercado.se). For at få et overblik over tilgængelige polstring og betræk anbefales dokumentet "Seat systems".

### TWIN

TWIN er et fladt sæde med ekstra polstring, der giver god aflastning ved tungere belastninger, se figur 5.6. Sædet fås i størrelser fra 520 x 400 mm til 720 x 500 mm.



Figur 5.6. Sæde TWIN.

## 5.5. Manuel højdejustering

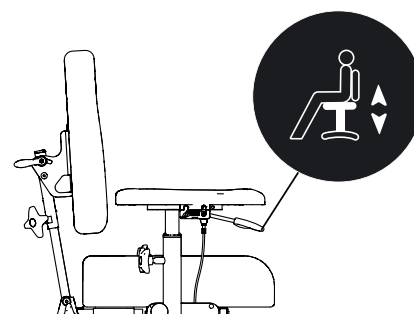
Manuel højdejustering fås i to intervaller, standard sædehøjde og lav sædehøjde. Produktet er udstyret med to gasfjederdrevne løfteanordninger med et brugervægtområde på 55-90 kg hver, så brugeren kan veje op til 180 kg. Manuel højdejustering udføres med gasfjederregulatoren. Højdejustering fås også som elektrisk funktion, se 5.3. Elektriske funktioner.

### Gasfjederregulering

Regulatoren til højdejustering sidder under armlænet. Regulatoren kan placeres i højre eller venstre side, se figur 5.7.

Justering:

1. Træk regulatoren opad for at frakoble de gasfjederdrevne løfteanordninger, og vælg den ønskede højde med fødderne på gulvet.
2. Hvis du vil låse højden, skal du slippe regulatoren.



Figur 5.7. Gasfjederregulator til højdejustering.

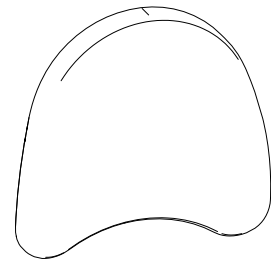
## 5.6. Ryglæn

Ryglæn fås i TWIN-design.

Polstring til ryglæn findes i fire materialer - plys, kunstlæder (tilvalg), mønstret stof (tilvalg) og hygiejnestof (tilvalg). Betræk (tilvalg) i plys og hygiejnestof fås også til alle ryglænsdesign og -størrelser. Betrækket med hygiejnestof har en yderside af plys og en inderside af plast. For mere information om polstring, betræk og tilgængelige farver kan du besøge vores hjemmeside [www.mercado.se](http://www.mercado.se). For at få et overblik over tilgængelige polstring og betræk anbefales dokumentet "Seat systems".

### TWIN

TWIN er et let skåleformet ryglæn, se figur 5.8. Ryglænet fås i størrelser fra 460 x 430 mm til 660 x 430 mm.



Figur 5.8. Ryglæn TWIN.

## 5.7. Rygmekanisme

Manuel rygmekanisme fås i designet Medic TWIN.

### Medic TWIN

Medic TWIN kan justeres i højde (A), ryglænsvinkel (B), rygfoldningsvinkel (C) og dybde (D), se figur 5.9. Rygfoldningen kan justeres i området 15° til 45° bagud.

Højdeindstilling:

1. Løsn rattet, og vælg den ønskede højde på ryggen.
2. Stram rattet.

Indstilling af ryglænets vinkel:

1. Løsn drejeknappen, og juster til den ønskede vinkel.
2. Stram drejeknappen.

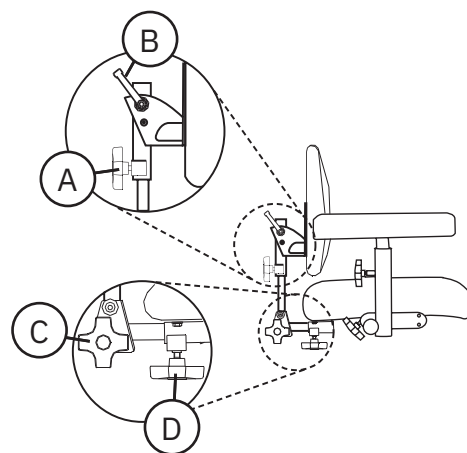
Indstilling af rygfoldningsvinklen:

1. Løsn rattet og juster til den ønskede vinkel.
2. Stram rattet hårdt.

Indstilling af dybde:

1. Løsn rattet og juster til den ønskede dybde.
2. Stram rattet hårdt.

OBS! Sørg for, at rygmekanismen justeres i beslaget, så fjederlåsen låser, og rygmekanismen ikke kan trækkes ud.



Figur 5.9. Rygmekanisme Medic TWIN.

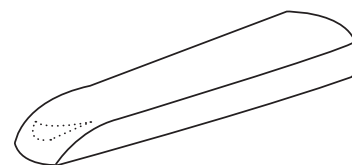
## 5.8. Armlænsplade

Armlænsplader fås i tre versioner, ErgoMedic, Mobil (valgfrit) og Extra soft (tilvalg).

Polstring til armlænsplader fås i fem materialer, kunstlæder, plys (valgfrit), mønstret stof (valgfrit), hygiejn stof (valgfrit) og ægte skind (valgfrit). Ægte skind anbefales især til allergikere. For mere information om polstring, betræk og tilgængelige farver kan du besøge vores hjemmeside [www.mercado.se](http://www.mercado.se). For at få et overblik over tilgængelige polstring og betræk anbefales dokumentet "Seat systems".

### ErgoMedic

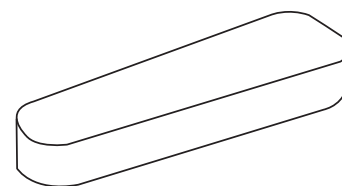
Armlænspladen ErgoMedic er skåleformet bagtil for at holde albuen stabil. Fortil er armlænspladen formet, så den giver et godt greb ved hævnning og bevægelse, se figur 5.10. Armlænspladen fås i længder fra 250 mm til 400 mm.



Figur 5.10. Armlænsplade ErgoMedic.

### Mobil

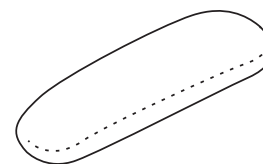
Armlænspladen Mobil har en lidt tykkere skum og er lidt bredere end armlænspladen ErgoMedic. Den er også bredere på forsiden, hvilket giver mere stabil støtte, når brugeren skal sædte sig og rejse sig, se figur 5.11. Armlænspladen fås i længder fra 250 mm til 400 mm.



Figur 5.11. Armlænsplade Mobil.

### Ekstra blød

Armlænspladen Extra soft er en lidt bredere armlænsplade med et meget blødt og fleksibelt skum. Armlænspladen er beregnet til smertefølsomme personer, men fungerer også for brugere, der sidder i længere tid, se figur 5.12. Armlænspladen fås i længder fra 250 mm til 350 mm.



Figur 5.12. Armlænsplade Extra soft.

## 5.9. Armlænsmekanisme

Armlænsmekanismen fås i foldbart design.

### Sammenfoldelige armlæn

Det foldbare armlæn kan justeres i højde (A), bredde (B) og kan foldes bagud (C), se figur 5.13.

Højdeindstilling:

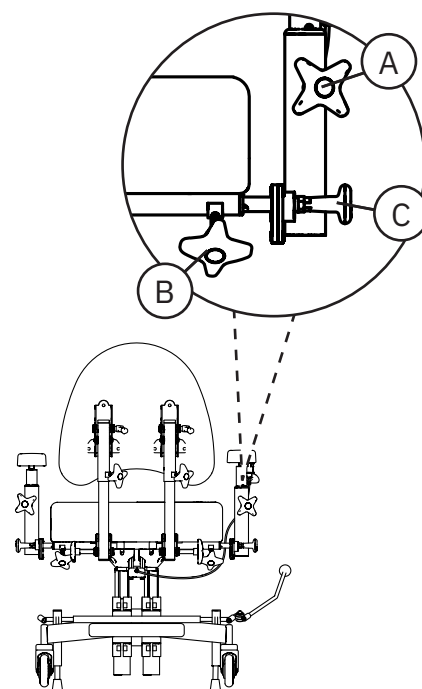
1. Løsn rattet og juster til den ønskede højde. Armlænet sænkes kontinuerligt, når rattet skrues ud. For at hæve armlænet løftes det, når rattet løsnes.
2. Stram rattet.

Indstilling af bredde:

1. Løsn rattet og juster til den ønskede bredde.
2. Stram rattet hårdt.

Foldning af armlæn:

1. Træk knappen ud, og drej om nødvendigt knappen, så den låses i udtrukket position.
2. Tag fat i armlænet, og drej armlænet bagud for at folde det.
3. Drej armlænet fremad for at folde det tilbage.
4. Sørg for, at knappen klikker i låseposition. Hvis knappen ikke klikker på plads, skal du dreje knappen, indtil den klikker fast.



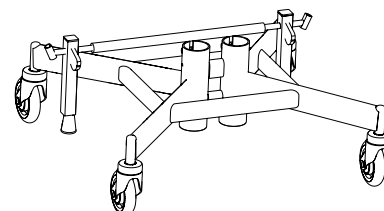
Figur 5.13. Sammenfoldelige armlæn.

## 5.10. Stativ

Produktet er udstyret med Tripod 9200 TWIN. Stativet er fremadbremset<sup>1</sup> og kan også udstyres med en sammenklappelig fodring (tilvalg) i 1/4-versionen.

### Stativ 9200 TWIN

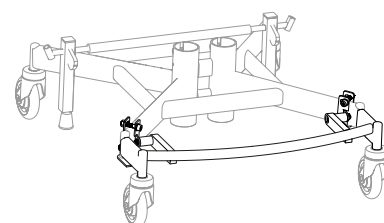
Stativet har to bremseben og bremser foran, se figur 5.14.



Figur 5.14. Stativ 9200 TWIN.

### Fodring 1/4 foldbar 9200

Foldbar fodring 1/4 med stativforlænger, se figur 5.15.



Figur 5.15. Foldbar fodring 1/4 med stativforlænger.

<sup>1</sup> De forreste og bageste bremser beskriver henholdsvis bremsehåndtagets position i bremset position. Den forreste bremse er den model, der findes til stativet 9200 TWIN.

## 5.11. Manuel bremse

Manuel bremse fås i to design, bremsehåndtag (350 mm som standard) og fodbremse (valgfrit). Bremsehåndtaget fås i to modeller, bremsehåndtag med knap og bremsehåndtag med løkke. Bremsehåndtaget med knap fås i tre længder 250 mm (valgfrit), 350 mm (standard) og 450 mm (valgfrit). Bremsehåndtag med løkke (tilvalg) fås i længden 530 mm. Konfigurationer med en sædebredde på 620 mm og derover leveres også med en adapter, der gør det muligt at vinkle bremsehåndtaget uden for sædet. Bremsen er også tilgængelig som en elektrisk funktion, se 5.3. Elektriske funktioner.

### Bremsehåndtag

Bremsehåndtaget kan placeres på højre (A) eller venstre (B) side af stativet, se figur 5.16.

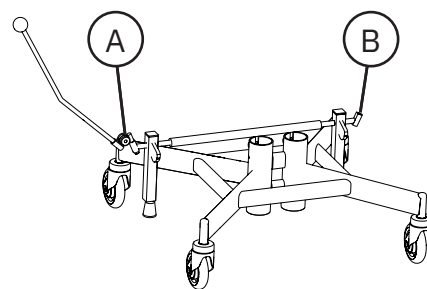
Aktivering og deaktivering:

1. Flyt bremsehåndtaget frem til låsepositionen for at bremse.
2. Træk bremsehåndtaget baglæns for at frakoble.

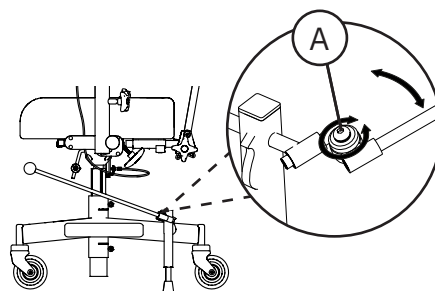
Indstilling af håndbremsehåndtagsadapteren:

Adapteren kan placeres på højre eller venstre side af stativet og justeres i en vinkel (A), se figur 5.17. Adapteren placeres i bremsehåndtagsbeslaget, og bremsehåndtaget placeres derefter i adapteren.

1. Løsn skruen og juster til den ønskede vinkel.
2. Stram skruen.



Figur 5.16. Bremsehåndtag.



Figur 5.17. Bremsehåndtagsadapter.



## 5.12. Individuel tilpasning

Produktet må ikke være udstyret med andet tilbehør eller komponenter end dem, der er godkendt af Mercado Medic. For at opretholde CE-mærkningen må der ikke foretages individuelle justeringer eller ændringer uden Mercado Medics godkendelse. Justeringer kan kun foretages af personale, der har gennemgået Mercado Medics uddannelse inden for service og istandsættelse.

Mercado Medics produkter er modulopbyggede og kan tilpasses med forskelligt tilbehør. De tilgængelige komponenter, samt hvordan og til hvad de bruges, kan findes i dokumentet "Tilbehør til REAL 9200 TWIN" på [www.mercado.se/en/mercado-document](http://www.mercado.se/en/mercado-document). Alt tilbehør skal monteres og fastgøres, så de bevarer deres indstilling, og der ikke er mulighed for, at små dele kan løsne sig. Alle kabler skal fastgøres med kabelbindere mod produktets stel for at minimere kvælningsfare.

Ud over sit eget sortiment har Mercado Medic kombinationsaftaler med flere virksomheder. Aktuelle virksomheder samt hvilke komponenter findes i afsnittet Kombinationsaftaler i [www.mercado.se/en/mercado-document](http://www.mercado.se/en/mercado-document). Disse varer kan monteres, mens CE-mærkningen opretholdes.

Hvis der monteres en vare, der ikke er på listen over gældende kombinationsaftaler, skal den ansvarlige organisation foretage en risikoanalyse og overtage produktansvaret fra Mercado Medic vedrørende det specifikke produkt. Hvis en vare fra tredjepart ofte bruges på produktet, kan du kontakte Mercado Medic med en anmodning om en kombinationsaftale mellem leverandøren af den pågældende vare og Mercado Medic.

Det element, der skal vurderes, sendes til Mercado Medic, som vurderer, om kombinationsaftaler er aktuelle. Derefter udføres en risikoanalyse på kombinationen som ønsket. Når der foretages risikoanalyse, modtager kunden en skriftlig erklæring, og der udarbejdes en ny kombinationsaftale. Kombinationsaftalen findes på hjemmesiden [www.mercado.se/en/mercado-document](http://www.mercado.se/en/mercado-document).

Hvis følgende retningslinjer er opfyldt ved individuel tilpasning udført af autoriseret personale i en anden organisation end Mercado Medic, bevarer Mercado Medic produktansvaret for produktet.

- Polstrede dele såsom sæder, ryglæn, armlæn og nakkestøtter kan justeres, medmindre produktet har eksisterende udvendige justeringsdimensioner.
- Brugerens tyngdepunkt skal holdes over løfteanordningerne.
- Standsede dele skal opfylde gældende antændeligheds- og miljøkrav. Hvis der anvendes en sædeplade fra tredjemand, skal produktet være forsynet med en sædeplade af skridsikkert materiale af tilsvarende størrelse for at sikre produktets sikkerhed.
- Overflader, som belastes med betydelige lodrette kræfter, må ikke falde uden for den overflade (base), der dannes af styrehjulenes midterpunkter.

Produkter, der har undergået ændringer uden for ovenstående retningslinjer, skal verificeres af Mercado Medic, for at Mercado Medic fortsat kan beholde produktansvaret.

For produkter, der er specielt tilpasset af sundhedsplejen, uden for Mercado Medics direktiv, overgår produktansvaret til

sundhedsplejen, indtil produktet er blevet genoprettet til original stand eller fjernet fra markedet. Mercado Medic genvinder derefter produktansvaret i henhold til CE-mærkningen mod forordningen om medicinteknisk udstyr (EU) 2017/745, MDR.

Spørgsmål vedrørende tilpasning kan fås ved henvendelse til produktchefen hos Mercado Medic via kontaktoplysningerne til hovedkontoret i afsnit 1.1. Kontaktoplysninger.

## 6. Vigtige sikkerhedsoplysninger

På vores hjemmeside [www.mercado.se](http://www.mercado.se) finder du oplysninger om eventuelle sikkerhedsmeddelelser på markedet eller tilbagekaldelser af produkter og tilbehør.

### 6.1. Opfyldte standarder og klassificering

Mercado Medics arbejdsstole er CE-mærket i overensstemmelse med forordningen om medicinteknisk udstyr (EU) 2017/745, MDR og det svenske lægemiddelagenturs vedtægter for medicinteknisk udstyr LVFS 2003:11. Produkterne er medicinteknisk udstyr som defineret i artikel 2 i MDR. Produkterne klassificeres som ikke-invasivt medicinsk udstyr i klasse 1 i overensstemmelse med regel 1. Den aktive egenskab af varianterne af produktet med elektriske funktioner anses ikke for at påvirke klassificeringen.

Produktet er testet og godkendt i henhold til følgende standarder:

- EN 1335-1:2000
- EN 1335-2:2009
- EN 1335-3:2009

Produktets styresystem er testet og godkendt i henhold til de relevante dele af følgende standarder:

- IEC 60601-1:2005 + A1:2012
- EN 60601-1-2:2015
- EN 60601-1-11:2015 + A1:2020

Følgende standarder er også blevet anvendt i udviklingen af produktet:

- EN 12182:2012
- EN 1041:2008 + A1:2013
- EN ISO 14971:2020

Alle produktets tekstiler er testet og godkendt i henhold til følgende brandsikringsstandarder:

- EN 1021-1:2014 (antændelseskilde: glødende cigaret)
- EN 1021-2:2014 (antændelseskilde: gasflamme svarende til brændende tændstik)

Kun undersiden af sædet og armlænene har ikke brandbeskyttelse, da de er af træ. Alle andre overflader er fremstillet af metal eller beklædt med brandsikringsklassificerede tekstiler. Armlæn, sæder, ryglæn osv. er designet og produceret således, at de er fri for giftige og allergifremkaldende stoffer.

Modeller med elektriske funktioner klassificeres i henhold til IEC 60601-1:2005 som medicinteknisk udstyr med anvendt del (Applied Part som defineret i standarden) af type B tilhørende beskyttelsesklasse II med intern strømkilde.

Modeller med elektriske funktioner opfylder kapslingsklasse IP21. Det første ciffer (2) betyder berøringsbeskyttelse for fingre, og dermed kan ingen få adgang til noget farligt med fingre eller lignende. Det andet ciffer (1) betyder lodret dråbebeskyttelse, og dermed kan produktet modstå let overbrusning ovenfra.

## 6.2. Advarsler



Advarsel! Som bruger skal du kontakte din ordinerende læge, hjælpemiddelcenter eller distributør, hvis produktet viser tegn på forringelse eller ændret ydeevne. Et produkt, der viser tegn på forringelse eller ændret ydeevne, skal straks tages ud af drift for at undgå nærved-uheld og ulykker. Produktet må ikke tages i brug igen, før en autoriseret tekniker har undersøgt produktet.



Advarsel! For at opretholde sikkerheden bør produktet kun anvendes af den person og til det formål, det er beregnet til. Produktet er indstillet til en enkelt bruger. Ændring af indstillinger kan påvirke patientens siddestilling, hvilket kan resultere i skader.



Advarsel! Det er ikke tilladt at ændre produktet selv. Hvis du ønsker individuel tilpasning, skal du kontakte din ordinerende læge eller distributør. Hvis produktet ændres, gælder CE-mærkningen ikke, og Mercado Medic har muligvis ikke længere det fulde produktansvar. Ændringer kan påvirke produktets sikkerhed og føre til nærved-uheld og ulykker.



Advarsel! Produktet kan være udstyret med lange kabler eller ledninger, der ikke kan fastgøres, for at produktet kan fungere korrekt. Kabler og ledninger kan f.eks. udgøre kvælningfare for små børn. Efterlad ikke produktet uden opsyn med små børn i nærheden.



Advarsel! Produktet er udstyret med små detaljer såsom skruer, der kan løsne sig. Små detaljer, der er løsnet, kan udgøre kvælningfare for børn og kæledyr.



Advarsel! Metaloverflader kan blive meget varme, hvis de har været udsat for solskin. Hudkontakt med varme overflader kan føre til forbrændinger. Undgå at udsætte metaloverflader for direkte sollys.



Advarsel! Kontrollér altid, at produktet er bremsset, når du sætter dig ned og rejser dig op. Hvis produktet ikke er bremsset, risikerer det at rulle væk, når du rejser dig eller sætter dig ned, hvilket kan føre til faldskader.



Advarsel! Reparationer og andre tekniske foranstaltninger må kun udføres af personale, der er autoriseret af Mercado Medic. Hvis dette ikke følges, gælder CE-mærkningen ikke, og Mercado Medic kan ikke længere tage det fulde produktansvar.



Advarsel! Produktet må ikke belastes med mere end den maksimalt tilladte brugervægt. Ved højere belastninger er der risiko for, at produktets levetid forkortes, og at komponenterne kan gå i stykker. Hvis produktet har været udsat for større belastninger end beregnet, bør autoriseret personale foretage en samlet vurdering, se 6.3. Forventet levetid for at sikre, at det forbliver sikkert at bruge produktet.



Advarsel! Elektriske modeller har elektriske løfteanordninger, der kan løfte brugeren så højt, at det kan udgøre en risiko. Hvis brugeren ikke er i stand til at komme ud af produktet fra den højeste position, må sædehøjden aldrig være højere end, at fødderne er i kontakt med underlaget. Undtagelser er tilladt, hvis brugeren kan få hjælp via hjemmeplejens alarm eller telefon.



Advarsel! Kun batterier og opladere fra Mercado Medic, som er testet og godkendt sammen med produktet, må bruges på modeller med elektriske funktioner. Ved brug af andre opladere eller batterier gælder CE-mærkningen ikke, og Mercado Medic kan ikke længere have det fulde produktansvar, hvad angår batteri, opladning eller øvrig elektronik.



Advarsel! Produktet må ikke være udstyret med andet tilbehør eller komponenter end dem, der er godkendt af Mercado Medic. For at opretholde CE-mærkningen må der ikke foretages individuelle justeringer eller ændringer uden Mercado Medics godkendelse. Ønsker man at anvende en ikke-godkendt komponent, se afsnit 5.12. Individuel tilpasning.



Advarsel! Tilslut ikke andet end Mercado Medic-tilpasset elektrisk tilbehør til styresystemets stik. Ikke-tilpassede komponenter risikerer at gå i stykker og i den forbindelse skade brugeren. Ønsker man at anvende en ikke-godkendt komponent, se afsnit 5.12. Individuel tilpasning.



Advarsel! Montering, tilslutning eller demontering er ikke risikofrit. Hvis komponenter håndteres forkert, kan der f.eks. opstå klemskader. Denne type arbejde må derfor kun udføres af en Mercado Medic-autoriseret tekniker.



Advarsel! Alle dele af produktet skal monteres og fastgøres, så der ikke er mulighed for, at små dele kan løsne sig. Alle kabler skal fastgøres med kabelbindere mod produktets stel for at minimere kvælningsfare.

### 6.3. Forventet levetid

Produktets forventede levetid er 10 år, når det bruges i overensstemmelse med instruktionerne i denne brugsanvisning. Produktets forventede levetid beregnes fra produktets fremstillingsdato. Produktets fremstillingsdato findes på en af sølvetiketterne på produktets stativ og er i formatet YYYY-MM (år og måned), se figur 6.1. Etiketten indeholder også serienumre og en identifikator for produktmodellen (UDI-DI).



Figur 6.1. Serienumre, UDI-DI og fremstillingsdato på etiketten.

OBS! Hvis etiketten med serienummer og fremstillingsdato beskadiges eller ødelægges, bedes du i første omgang kontakte din ordinerende læge eller distributør for at få hjælp til at identificere produktet, se 1.1. Kontaktoplysninger. Når ordrenummeret eller serienummeret er identificeret, skal du kontakte Mercado Medic for at få en etiket til erstatning.

Den forventede levetid for tilbehør, der leveres sammen med Mercado Medic-produktet, er 10 år, medmindre andet er angivet i den medfølgende dokumentation.

Produktets batteris forventede levetid er 5 år, når produktet oplades i overensstemmelse med instruktionerne i denne brugsanvisning, se 2.3. Opladning.

På markeder uden for Sverige og Norge, hvor produktet i givet fald sælges af en forhandler direkte til brugeren, og derfor ikke har den ansvarlige ordinerende læge, skal periodisk vedligeholdelse udføres med højst to års mellemrum under og efter den forventede levetid. Vedligeholdelse udføres i overensstemmelse med instruktionerne i denne brugsanvisning, se 8. Service og istandsættelse, ud over den samlede vurdering nedenfor.

Efter forventet levetid kan Mercado Medic ikke garantere produktets egnethed og sikkerhed, da Mercado Medic ikke har kontrol over, hvordan produktet er blevet brugt og slidt. Efter forventet levetid kan Mercado Medic ikke garantere, at reservedele kan leveres.

### Samlet vurdering

Efter forventet levetid er det vigtigt, at der foretages en samlet vurdering af produktet før videre brug. Den samlede vurdering af produktet skal foretages af det bemyndigede personale i den plejeydende organisation, hvis produktet er ordineret, og skal som minimum tage hensyn til:

- hvordan produktet er blevet anvendt
- produktets og bestanddelenes stand
- om produktet er blevet istandsat og serviceret
- hvornår istandsættelse og service er foretaget
- hvad der er blevet udbedret ved ovennævnte lejligheder
- og årsagen til ovennævnte udbedring.

Efter forventet levetid skal periodisk vedligeholdelse med højst to års mellemrum udføres i overensstemmelse med instruktionerne i denne brugsanvisning, se punkt 8. Istandsættelse og service ud over den samlede vurdering ovenfor.

### 6.4. Indberetning af uønskede hændelser og nær-ved-uheld

Som producent af medicinteknisk udstyr i EU er Mercado Medic forpligtet til at have et system til at overvåge, hvordan vores produkter fungerer i praktisk brug.

Inden vores produkter CE-mærkes og markedsføres, har vi taget hensyn til de risici, der kan være forbundet med dem, og truffet foranstaltninger til at reducere risiciene så meget som muligt. Ikke desto mindre kan der opstå ulykker og nær-ved-uheld, når produkterne anvendes. Hvis dette sker, er det vigtigt, at dette rapporteres til både Mercado Medic og den nationale kompetente myndighed. Brug kontaktoplysninger i denne brugsanvisning til rapportering, se 1.1. Kontaktoplysninger. Du er velkommen til at bruge e-mail til at muliggøre hurtigere håndtering.

## 7. Tekniske oplysninger

I dette afsnit beskrives produktets mål og ydeevne samt de symboler, der vises på produktet.



Advarsel! Reparationer og andre tekniske foranstaltninger må kun udføres af personale, der er autoriseret af Mercado Medic. Hvis dette ikke følges, gælder CE-mærkningen ikke, og Mercado Medic kan ikke længere tage det fulde produktansvar.

### Brugervægt

Model	Maks.
REAL 9200 TWIN	180 kg
REAL 9200 TWIN EL 24V	275 kg



Advarsel! Produktet må ikke belastes med mere end den maksimalt tilladte brugervægt. Ved højere belastninger er der risiko for, at produktets levetid forkortes, og at komponenterne kan gå i stykker. Hvis produktet har været udsat for større belastninger end tiltænkt, bør autoriseret personale foretage en samlet vurdering, se 6.3 Forventet levetid, for at sikre, at det forbliver sikkert at bruge produktet.

**Produktegenskaber for alle modeller**

Bredde <sup>1</sup>	560 mm
Længde	530 mm
Samlet højde <sup>2</sup>	890–1270 mm
Sædehøjde <sup>3</sup>	340–720 mm
Sædebredde	520–720 mm
Sædedybde	400–500 mm
Ryglænsenhøjde	430 mm
Ryglænsbredde	460–660 mm
Rygfolding <sup>4</sup>	-15/+45°
Styrehjul	Ø 100 mm
Vægt	31–40 kg
Maksimal hældning på underlag i bremset position <sup>5</sup>	5°

**Elektriske modellers produktgenskaber**

Batteri	805161 Batteriboks med batterier (TWIN 24V)
Batteritype	Forseglet ventilstyret blysyrebatteri
Batteripakkens spænding	24 V (2 seriekoblede 12 V batterier)
Batterioplader	805163 Batterioplader 9200 til TWIN 24V 1G

De elektriske funktioner, bortset fra hævnings- og sænkning, må højst anvendes 10 % af tiden (maks. 2 min/20 min.). Elektronikken måler aktivitet og lukker elektriske funktioner, hvis denne tidsgrænse overskrides. Når den samlede brugstid i de sidste 20 minutter er under 2 minutter, aktiveres funktionerne automatisk igen.

1 Afhængigt af sædets bredde og justeringen af armlænene kan produktet blive bredere.

2 Samlet højde med ryglænet TWIN 460 x 430 mm.

3 Disse sædehøjder opnås med forskellige løfteanordninger.

4 Negativ vinkel (-) henviser til fremadgående vinkel, og positiv vinkel (+) henviser til bagudgående vinkel.


5 Gælder i alle retninger.



## 7.1. Symboler

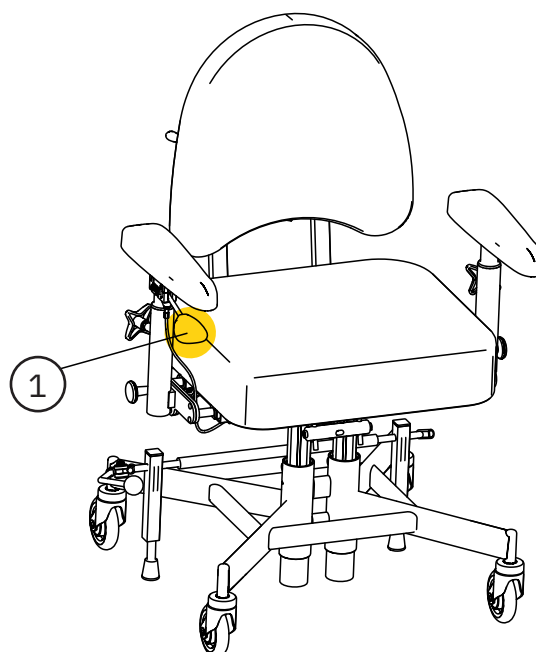
Følgende symboler bruges på produktets regulatorer, mærkninger eller i denne brugsanvisning. For en oversigt over placeringen af symboler, se figur 7.1-7.5.

### Nr. Manuelle regulatorer

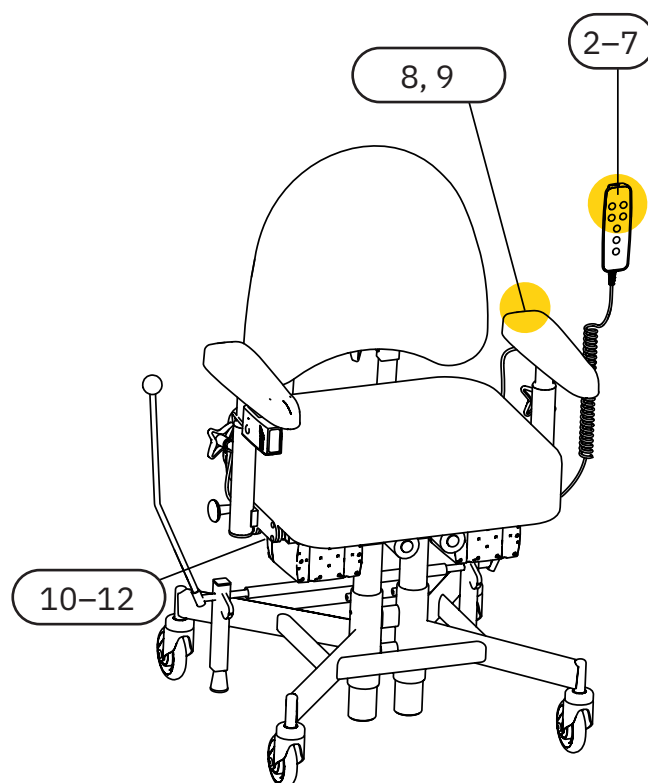
1		Sædehøjde op/ned
---	-----------------------------------------------------------------------------------	------------------

### Nr. Elektrisk styring og kontrolboks

2		Angivelse af batteriniveau
3		Advarsel lampe
4		Sædehøjde op/ned
5		Aktivering/deaktivering af bremse
6		Sædevipning frem/tilbage (ikke kompatibel med dette produkt)
7		Rygfoldning bagud/fremad (ikke kompatibel med dette produkt)
8		Ladestik
9		Læs brugsanvisningen inden brug
10		Tilslutning til elektrisk løfteanordninger
11		Tilslutning af bremse
12	VPI	Tilslutning af batteriboks


















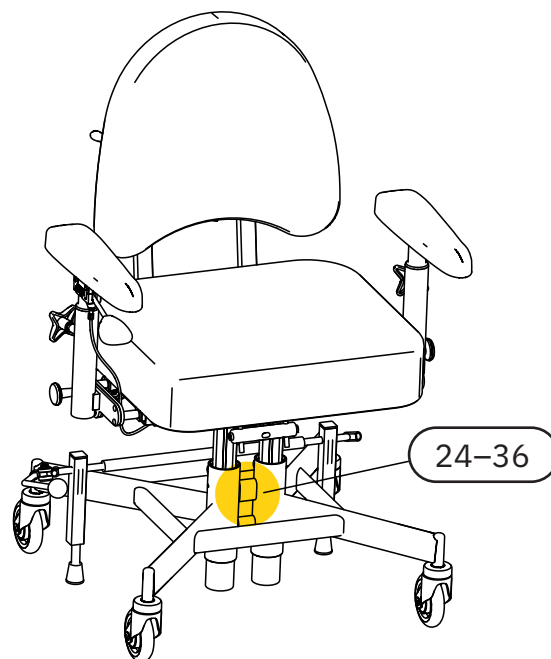
Figur 7.1. Oversigt over symboler på regulatorer på manuel model.



Figur 7.2. Oversigt over symboler på regulatorer på elektrisk model.

**Nr. Mærkning og brugsanvisning**

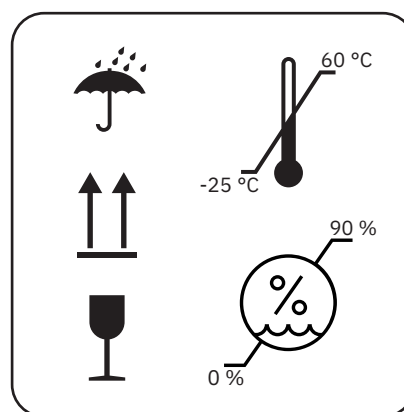
13		Advarsel
14		Må ikke stryges
15		Kan ikke modstå stærkere renevæsker end perklorethylen
16		Klorblegemiddel må ikke anvendes
17		Må ikke tørretumbles
18		Maskinvask 60 °C
19		Beskyttes mod fugt
20		Håndteres med forsigtighed
21		Denne side op
22		Tilladt temperatur
23		Tilladt relativ luftfugtighed
24		Tilladt højde
25		Kun til indendørs brug
26		Maksimal brugervægt
27		Produktionsdato



Figur 7.3. Oversigt over symboler på mærkning.



Figur 7.4. Oversigt over symboler på vaskerådgivning. Symbol 14-18.



Figur 7.5. Oversigt over symboler på emballage. Symbol 19-23.

**Nr. Mærkning og brugsanvisning**

28		Producent
29		Medicinsk udstyr (Medical Device)
30		Serienummer
31		CE-mærket, der viser produktets overensstemmelse med de europæiske regelsæt
32		Produkt klassificeret som anvendt del (Applied Part) af type B i henhold til IEC 60601-1:2005
33		Elektriske komponenter skal afleveres på en særlig genbrugsstation
34		Produktet er en del af et genbrugssystem
35		Komponentvægten overstiger 10 kg
36		Driftscyklus

## 8. Service og istandsættelse

I dette afsnit beskrives inspektion og fejlfinding af produktet, oplysninger om udskiftning af batterier og instruktioner til istandsættelse af produktet. Fejlfindingsvejledningen henvender sig til alle brugere af produktet, og afsnittet henvender sig også til dem, der professionelt håndterer disse dele af produktets livscyklus.

OBS! Det er forbudt for brugeren at sidde i produktet under istandsættelse, service eller vedligeholdelsesarbejde.

### Inspektion under service

Ved service bør der altid udføres en grundig visuel inspektion af produktets hovedkomponenter for at sikre patientsikkerheden. De vigtigste komponenter i produktet omfatter stativ, bremse, løfteanordninger, sædekors, rygfoldning og armlænsmekanisme. Inspektionen skal omfatte inspektion af svejsninger, aflåselige funktioner og indstillinger.

Ved kontrol af stativet skal svejsninger, der støder op til stativets for- og bagben, kontrolleres. Enhver tegn på revner i materiale eller maling i dette område er en anledning til at udskifte stativet eller erstatte produktet. Sørg for god belysning og brug gerne et forstørrelsesglas, da små revner kan være vanskelige at opdage på sortlakerede stativer.

Hvis produktet har dårlig bremseevne, skal man både kontrollere stativets balance og bremseføddernes stand. Hvis produktet ikke står på alle fire hjul i en ikke-bremset position, skal produktet straks tages ud af drift. Kontrollér stativets balance flere steder og i flere retninger for at udelukke gulvets indvirkning.



Advarsel! Reparationer og andre tekniske foranstaltninger må kun udføres af personale, der er autoriseret af Mercado Medic. Hvis dette ikke følges, gælder CE-mærkningen ikke, og Mercado Medic kan ikke længere tage det fulde produktansvar.



Advarsel! Som bruger skal du kontakte din ordinerende læge, hjælpemiddelcenter eller distributør, hvis produktet viser tegn på forringelse eller ændret ydeevne. Et produkt, der viser tegn på forringelse eller ændret ydeevne, skal straks tages ud af drift for at undgå nær-ved-uheld og ulykker. Produktet må ikke tages i brug igen, før en autoriseret tekniker har undersøgt produktet.

## 8.1. Fejlfindingsvejledning

Hvis ingen af følgende handlinger løser det problem, der er opstået, kan det være nødvendigt at udføre en service. Kontakt dit hjælpemiddelcenter eller Mercado Medic, se 1.1. Kontaktoplysninger.

### Fejlfinding af elektriske funktioner

Symptom	Årsag	Løsning
Kontrolboksen udsender et hørbart signal.	Produktet har et lavt eller kritisk batteriniveau.	Oplad produktet, se 2.3. Opladning.
Advarselslampen blinker på håndbetjeningen.	Arbejds cyklussen, det vil sige den maksimale tid, en elektrisk funktion kan bruges, før den har brug for hvile, nærmer sig grænseværdien. Se 7. Tekniske oplysninger for detaljer.	Lad produktet komme sig, ellers slukker produktet den nuværende elektriske funktion, indtil produktet er kommet sig.
Elektriske funktioner virker ikke. Advarselslampen blinker ved tryk på en knap, hvis håndbetjeningen er i brug.	Arbejds cyklussen er overskredet, se 7. Tekniske oplysninger. Hvis grænseværdien overskrides, slukkes alle elektriske funktioner, bortset fra elektrisk højdejustering. Funktionerne kan ikke bruges igen, før systemet er genoprettet.	Produktet begynder at fungere igen, når systemet er genoprettet. Dette tager op til 20 minutter.
Advarselslampen lyser på håndbetjeningen.	Knaplåsen er aktiveret.	Hvis du vil aktivere eller deaktivere knaplåsen for en funktion, skal du holde begge funktionens knapper nede i mindst 3 sekunder. Hver funktion har en separat knaplås.
Advarselslampen lyser på håndbetjeningen.	Der opstod en intern fejl.	Systemet nulstilles automatisk efter 10 sekunder. Hvis fejlen rettes, låses alle kanaler op, og advarselslampen slukkes.
Elektriske funktioner virker ikke. Der bruges ingen håndbetjening, eller håndbetjeningen viser ikke et signal på indikatorlamperne for batteriniveau eller advarslen.	Batteriet skal oplades eller aktiveres. Hvis produktet har været uberørt i 7 dage eller mere, afbrydes batteriet automatisk for at maksimere levetiden.	Oplad eller aktivér batteriet ved at tilslutte opladeren. Det anbefales altid at oplade helt, når du gør dette. Kun til aktivering er det nok, at opladeren er tilsluttet i ca. 5 sekunder.

Symptom	Årsag	Løsning
Elektriske funktioner virker ikke. Indikatoren viser et lavt batteriniveau, hvis håndbetjeningen er i brug.	Produktets interne batterier er afladet eller defekte.	Oplad produktet, se 2.3. Opladning. Hvis opladningen ikke løser problemet, er det nødvendigt at udskifte batteriet, se 8.2. Batteriudskiftning.
Elektriske funktioner fungerer ikke med et tryk på en knap på den trådløse fjernbetjening.	Batterierne i den trådløse fjernbetjening er afladet eller defekte.	Udskift batterierne i den trådløse fjernbetjening, se 8.2. Batteriudskiftning.
Elektriske funktioner virker ikke.	Defekt aktuator.	Hvis ovenstående foranstaltninger ikke har løst problemet, kan det skyldes, at aktuatoren er defekt og skal udskiftes.
Elektriske funktioner virker ikke.	Batteriopladeren er blevet frakoblet.	Tilslut batteriopladeren igen mellem batteriboksen og kontrolboksen (VPI). Tilslut opladeren i mindst 5 sekunder for at aktivere styresystemet.  OBS! Styresystemet alarmerer om lavt batteriniveau, mens det beregner batteriniveaut.

### Fejlfinding af mekaniske komponenter

Symptom	Årsag	Løsning
Mislyd i elektriske løfteanordninger.	Slidte lejer.	Udskift elektriske løfteanordninger.
Mislyd i styrehjul.	Slidte lejer.	Udskift styrehjul.
Produktet ruller dårligt.	Ophobning af hår og snavs i styrehjul.	Rengør styrehjulene, se 3. Pas på produktet. Alternativt kan styrehjulet udskiftes.
Produktet ruller dårligt.	Slidte lejer eller ujævnt hjulspor.	Udskift styrehjul.
Produktet bremses ikke tilfredsstillende.	Ophobning af snavs og støv under bremsefødder.	Rengør undersiden af bremsefødderne, se 3. Pas på produktet.
Produktet bremses ikke tilfredsstillende.	Gummibremsefødderne er blevet stive over tid.	Udskift bremsefødderne <sup>1</sup>
Produktet bremses ikke tilfredsstillende.	Stativet er skævt og skal udskiftes.	Udskift stativet, og rapportér denne hændelse til Mercado Medic. Se 1.1. Kontaktoplysninger.

<sup>1</sup> Bremsen skal kontrolleres regelmæssigt, se 6. Vigtige sikkerhedsoplysninger.

## 8.2. Batteriudskiftning



Advarsel! Reparationer og andre tekniske foranstaltninger må kun udføres af personale, der er autoriseret af Mercado Medic. Hvis dette ikke følges, gælder CE-mærkningen ikke, og Mercado Medic kan ikke længere tage det fulde produktansvar.

Produktets interne batterier kan udskiftes ved at udskifte hele batteriboksen. Du kan finde instruktioner i monteringsvejledningen Batteriudskiftning REAL 9200 TWIN.

Hvis du vil udskifte batterier i fjernbetjeningen, skal du se monteringsvejledningen Remote control IR 24V 1G.

Når du håndterer batterier, skal du være opmærksom på følgende:

- Batteriet må aldrig kortsluttes.
- Batteriet må aldrig udsættes for kraftige stød.
- Kasserede batterier bør altid afleveres på miljøstationer.

### Førstehjælp

Hvis batteriet er defekt, og håndteringen resulterer i direkte kontakt med batteriets indhold, elektrolyt (svovlsyre), gælder følgende:

Hændelse	Løsning
Hudkontakt	Skyl med vand. Rengør med sæbe og vand. Fjern og vask berørt tøj.
Indånding af syretåge	Indånd frisk luft. Kontakt straks din læge!
Kontakt med øjnene	Skyl med rindende vand i mindst 15 minutter. Kontakt straks din læge!
Ved indtagelse	Drik straks rigeligt vand, og fremkald ikke opkastning. Kontakt straks din læge!

### 8.3. Istandsættelse og periodisk vedligeholdelse

I tilfælde, hvor produktet har en ansvarlig ordinerende læge i sundhedssektoren, er der ikke noget krav om periodisk vedligeholdelse. Den ordinerende og plejeydende organisation forventes at følge op på ordinationen i produktets levetid i henhold til plejeprocedurerne. Under denne opfølgning er det vigtigt at sætte spørgsmålstejn ved produktets ydeevne og eventuelle oplevede ændringer. Hvis produktet sælges direkte af en forhandler til brugeren og ikke har den ansvarlige ordinerende læge, skal der udføres periodisk vedligeholdelse med højst to års mellemrum under og efter den forventede levetid i overensstemmelse med følgende istandsættelsesinstruktioner.

Istandsættelse i denne brugsanvisning henviser ikke til en fuldstændig istandsættelse eller fuldstændig reovering i den betydning, der henvises til i forordningen om medicinteknisk udstyr (EU) 2017/745, MDR, med henblik på at markedsføre produktet igen med en fornyet forventet levetid. Istandsættelsen i denne brugsanvisning henviser i stedet til en mere omfattende gennemgang og service af produktet, men hvor serienumre bevares, og den forventede levetid forbliver upåvirket. Formålet med denne istandsættelse kan f.eks. være at gøre produktet egnet til ordination til en ny bruger.

#### Inspektion ved istandsættelse

Ved istandsættelse bør der altid udføres en grundig visuel inspektion af produktets hovedkomponenter for at sikre patientsikkerheden. De vigtigste komponenter i produktet omfatter stativ, bremse, løfteanordninger, sædekors, rygfoldning samt breddejusteringsbuer til armlæn. Inspektionen skal omfatte inspektion af svejsninger, aflåselige funktioner og indstillinger.

Ved kontrol af stativet skal svejsninger, der støder op til stativets for- og bagben, kontrolleres. Enhver tegn på revner i materiale eller maling i dette område er en anledning til at udskifte stativet eller erstatte produktet. Sørg for god belysning og brug gerne et forstørrelsesglas, da små revner kan være vanskelige at opdage på sortlakerede stativer.

Hvis produktet har dårlig bremseevne, skal man både kontrollere stativets balance og bremseføddernes stand. Hvis produktet ikke står på alle fire hjul i en ikke-bremset position, skal produktet straks tages ud af drift. Kontrollér stativets balance flere steder og i flere retninger for at udelukke gulvets indvirkning.

#### Udskiftning af komponenter

På [www.mercado.se](http://www.mercado.se) er der forskellige former for bilag til udskiftning af komponenter, såsom sprængskitser, monteringsinstruktioner, koblingsguider og digital varesøgning. Monteringsvejledningen kan også bruges til at afmontere produktets komponenter. For tilbehør og reservedele kan du besøge vores webshop <https://shop.mercado.se/>.



Advarsel! Montering, tilslutning eller demontering er ikke risikofrit. Hvis komponenter håndteres forkert, kan der f.eks. opstå klemskader. Denne type arbejde må derfor kun udføres af en Mercado Medic-autoriseret tekniker.



Advarsel! Alle dele af produktet skal monteres og fastgøres, så der ikke er mulighed for, at små dele kan løsne sig. Alle kabler skal fastgøres med kabelbindere mod produktets stel for at minimere kvælningssfare.



### Langtidsoopbevaring af batterier

Når batteriet opbevares i længere tid, slukker det automatisk efter 7 dage. Batteriet kan også tvinges i frakoblet tilstand ved at tilslutte en 9 V-strømforsyning (delnummer 804823) til ladestikket og vente i mindst 5 sekunder, før strømforsyningen afbrydes. Hvis håndbetjeningen er i brug, blinker alle indikatorlamper, når batteriet er frakoblet, og strømforsyningen kan frakobles.

Når batteriet er frakoblet, skal batteriet oplades hver 4. måned for at opretholde

dets funktion, se 2.3. Opladning. Hvis disse opladningsinstruktioner følges, vil batteriet have tilstrækkelig kapacitet i 5 år.

Hvis du vil tilslutte batteriet til systemet igen, skal du slutte batteriopladeren til ladestikket og stikkontakten. Vent mindst 5 sekunder, før du frakobler batteriopladeren. Nu er batteriet tændt, og systemet er klar til brug. Det anbefales at lade opladeren være på plads og oplade batteriet helt efter at have opbevaret produktet med batteriet i frakoblet position.

### Istandsættelsesinstruktioner

Brug ikke højtryksrensere, når produktet rengøres. For instruktioner til mere daglig rengøring, se 3. Pas på produktet.

Følgende punkter skal udføres under istandsættelse for at sikre patientsikkerheden:

ID	Område	Istandsættelsesinstruktioner
<b>1 Rengøring</b>		
1.1	Mekanismer	Tør mekaniske dele, men ikke aktuatorer, af med en let fugtet klud med mildt rengøringsmiddel (pH 7-12), overfladedesinfektionsmiddel eller damprensere (maks. 8 bar).  OBS! Det er ikke tilladt at skylle produktet med vand eller andre væsker og kemikalier.
1.2	Elektronik og kabler	Fjern støv med en tør klud.
1.3	Betjeningsregulator	Tør betjeningsregulatorer af med en let fugtet klud med desinfektionsmiddel. Dette er for ikke at videregive eventuelle infektion.
1.4	Aktuatorer og løfteanordninger	Bevægelige dele smøres og bør derfor ikke rengøres. For løfteanordninger, se de særskilte instruktioner i punkt 3 og 4.
1.5	Stopdetaljer	Fjern og kassér alle stopdetaljer. Vask eventuelle betræk i henhold til vaskeanvisningen.
1.6	Styrehjul	Rens styrehjulene fra hår og støv.

ID	Område	Istandsættelsesinstruktioner
<b>2 Elektriske komponenter</b>		
2.1	Elektronik	Start med at oplade produktet i mindst 5 sekunder for at aktivere elektronikken. Kontrollér elektronikken og alle elektriske funktioner. Kontrollér for fysisk skade på kontrolboksen og batteriboksen.
2.2	Oplader	Kontrollér, at opladeren fungerer, og at der ikke er nogen skader på kabinettet eller kablerne.
2.3	Regulator	Sørg for, at betjeningsknapperne og håndbetjeningen fungerer og ikke har nogen skader på kabinettet eller kablerne.
2.4	Kontakter	Kontrollér, at kabler og stik er hele og sidder godt fast. Kontrollér, at der ikke er risiko for, at kabler og stik kommer i klemme, samt at alle kabler er samlet med kabelbindere.
2.5	Batterier	Mål batterierne, og kontrollér, at der ikke er for stor forskel på batteriernes opladning. En stor forskel i opladningen kan indikere, at en battericelle er defekt. Se monteringsvejledningen Batteriudskiftning REAL 9200 TWIN. Husk, at batteriernes forventede levetid er 5 år, når de vedligeholdes i henhold til instruktionerne i denne brugsanvisning. Det betyder, at det kan være tid til at udskifte dem afhængigt af, hvornår istandsættelsen er foretaget, og hvilke foranstaltninger der tidligere er truffet på produktet.
2.6	Elektrisk bremse	Kontrollér, at aktuatoren ikke har synlige skader. Kontrollér funktionen af aktuatorens bevægelige dele. Kontrollér, at alle låseskruer er strammet, så der ikke opstår mellemrum i slutpositionen. Kontrollér, at fastgørelserne er hele og forsvarligt forankret til stativet.
<b>3 Elektriske løfteanordninger</b>		
3.1	Mislyd	Lyt efter mislyd i løfteanordningerne. Udskift løfteanordningerne i tilfælde af mislyd. Belast produktet, og kontrollér, at løfteanordningerne ikke skrider ud, når de starter fra den nederste position. Defekte løfteanordninger kan sendes til Mercado Medic til reparation.
3.2	Løftesøjler	Hæv løfteanordningen til den højeste position. Tør løftesøjlen ren for støv og snavs med en tør klud. Smør løftesøjlen med et tyndt lag teflon- eller silikonebaseret fedt.
3.3	Fastgørelse	Kontrollér, at sædet vender lige frem i forhold til stativet. Sørg for, at løfteanordningernes fastgørelser i sædekorset og stativet er strammet ordentligt. Udskift skruer, der har beskadigede kærve eller gevind.
3.4	Kabelføring	Kontrollér, om der er slitage og klemmeskader på kablerne.

ID	Område	Istandsættelsesinstruktioner
<b>4 Gasfjederdrevne løfteanordninger</b>		
4.1	Løftesøjler	Hæv løfteanordningen til den højeste position. Tør løftesøjlen ren for støv og snavs med en tør klud. Smør løftesøjlen med et tyndt lag teflon- eller silikonebaseret fedt.
4.2	Fastgørelse	Kontrollér, at sædet vender lige frem i forhold til stativet. Sørg for, at løfteanordningernes fastgørelser i sædekorset og stativet er strammet ordentligt. Udskift skruer, der har beskadigede kærve eller gevind.
4.3	Seegerring	Kontrollér, at seegerringen under bunden sidder godt fast.
4.4	Gasfjederregulering	Kontrollér, at gasfjederen låser ordentligt, og at højden ikke langsomt ændrer sig under belastning. Hvis højden langsomt ændrer sig under belastning, skal du justere kablets pinolaflastning. Kontrollér og udskift beskadigede ledninger og ledningskabinet.
<b>5 Stativ</b>		
5.1	Svejsninger	Kontrollér omhyggeligt alle svejsninger for tegn på revner, korrosion og bevægelse. Sørg for god belysning og brug gerne et forstørrelsesglas, da små revner kan være vanskelige at opdage på sortlakerede stativer. Kontrollér, at stativet er stabilt. Udfyld eventuelle lakskader med reparationslak for at undgå korrosion.
5.2	Skruesamlinger	Kontrollér og stram alle skruesamlinger. Udskift skruer, der har beskadigede kærve eller gevind.
<b>6 Bremses</b>		
6.1	Funktion	Udskift bremsefødderne. Kontrollér, at bremsen fungerer tilfredsstillende.
6.2	Plastpropper	Kontrollér, at styrebøsninger og plastpropper sidder ordentligt på plads. Udskift slidte eller beskadigede dele.
<b>7 Styrehjul</b>		
7.1	Funktion	Kontrollér styrehjul og bøjler for slid eller slør. Slitage eller slør kan indikere defekte lejer. Kontrollér, at styrehjulene ruller godt, og at bøjlerne roterer. Udskift slidte eller beskadigede dele.
7.2	Fastgørelse	Kontrollér, at styrehjulenes skruer er hele og strammet. Udskift skruer, der har beskadigede kærve eller gevind.

ID	Område	Istandsættelsesinstruktioner
<b>8 Sædekors</b>		
8.1	Mekanik	Kontrollér omhyggeligt alle svejsede dele for revner og lakskader. Sørg for god belysning og brug gerne et forstørrelsesglas, da små revner kan være vanskelige at opdage på sortlakerede konstruktioner. Udfyld eventuelle lakskader med reparationslak for at undgå korrosion.
8.2	Skruesamlinger	Kontrollér og stram alle skruesamlinger. Udskift skruer, der har beskadigede kærve eller gevind.
8.3	Plastpropper	Kontrollér, at styrebøsninger og plastpropper sidder ordentligt på plads. Udskift slidte eller beskadigede dele.
8.4	Regulator	Kontrollér, at sædekorsets rat og drejeknapper fungerer og låser, som de skal.
<b>9 Rygmekanisme</b>		
9.1	Mekanik	Kontroller og udskift eventuelle slidte dele, undersøg omhyggeligt for revner i svejsninger, da de kan have været hårdt belastet i lang tid. Sørg for god belysning og brug gerne et forstørrelsesglas, da små revner kan være vanskelige at opdage på sortlakerede konstruktioner. Kontrollér, at funktionen af bevægelige dele er korrekt.
9.2	Fastgørelse	Kontrollér, at alle skruer, rat og drejeknapper kan drejes nemt og låses korrekt. Kontrollér, at fjedertappen fungerer fejlfrit.
9.3	Plastpropper	Kontrollér, at styrebøsninger og plastpropper sidder ordentligt på plads. Udskift slidte eller beskadigede dele.
<b>10 Armlæn</b>		
10.1	Breddejusteringsbuer	Kontrollér forsigtigt breddejusteringsbuerne for revner og lakskader. Kontrollér især omkring svejsninger og riller til låsning, da disse områder er særligt udsat for belastning. Sørg for god belysning og brug gerne et forstørrelsesglas, da små revner kan være vanskelige at opdage på sortlakerede konstruktioner. Udfyld eventuelle lakskader med reparationslak for at undgå korrosion.
10.2	Funktion	Kontrollér og udskift eventuelle slidte dele. Test, at låsning og funktion i bevægelige dele virker, som de skal. Kontrollér, at knapper og skruer virker, og at de ikke har nogen skader på gevind eller grebsflader.
10.3	Plastpropper	Kontrollér, at styrebøsninger og plastpropper sidder ordentligt på plads. Udskift slidte eller beskadigede dele.

<b>ID</b>	<b>Område</b>	<b>Istandsættelsesinstruktioner</b>
10.4	Armlænsmekanik	Kontrollér alle svejsninger, og at der ikke er nogen skader eller slitage, der kan forringe eller svække konstruktionen. Sørg for god belysning og brug gerne et forstørrelsesglas, da små revner kan være vanskelige at opdage på sortlakerede konstruktioner. Udfyld eventuelle lagskader med reparationslak for at undgå korrosion.
<b>11 Tilbehør</b>		
11.1	Istandsættelse	Fjern det tilbehør, der ikke skal sidde på produktet i det grundlæggende design, se 5.2. Grundlæggende design.
11.2	Mekanik	Kontrollér alle svejsninger, og at der ikke er nogen skader på mekanikken, der kan forringe eller svække konstruktionen. Sørg for god belysning og brug gerne et forstørrelsesglas, da små revner kan være vanskelige at opdage på sortlakerede konstruktioner.
11.3	Funktion	Kontrollér og udskift eventuelle slidte dele. Kontrollér, at låsning og funktion af bevægelige dele er korrekt.
<b>12 Slutkontrol</b>		
12.1	Slutkontrol	Prøvekør alle produktets funktioner. Kontrollér, at alle indstillinger, elektriske funktioner og bremsere fungerer korrekt. Kontrollér, at styrehjulene kører godt, og at alle fire hjul er i kontakt med underlaget.
12.2	Hvilestand for batterier	Hvis elektriske modeller skal oplagres, kan batteriet sættes i hviletilstand med den tilsigtede 9 V-adapter, se 8.3. Istandsættelse og periodisk vedligeholdelse, langtidsopbevaring af batterier.

## 9. Bortskaffelsesanvisninger

Produkter, der permanent tages ud af drift, skal demonteres og kildesorteres korrekt og sikkert. På [www.mercado.se/en/mercado-document](http://www.mercado.se/en/mercado-document) finder du monteringsvejledninger, der også kan bruges til at afmontere produktets komponenter. Komponenterne skal derefter kasseres i den aktuelle fraktion, se 9.1. Kildesortering.



Advarsel! Montering, tilslutning eller demontering er ikke risikofrit. Hvis komponenter håndteres forkert, kan der f.eks. opstå klemeskader. Denne type arbejde må derfor kun udføres af en Mercado Medic-autoriseret tekniker.

### 9.1. Kildesortering

Vejledning til kildesortering af indgående komponenter.

#### Metal:

- Armlænsmekanisme
- Rygmekanisme
- Nakkestøttemekanisme
- Benstøtte
- Stativ
- Sædekors
- Aktuator
- Løfteanordning
- Gasfjedre
- Andre metaldele i produkter, der sælges af Mercado Medic

#### Elektronik:

- Kabler
- Kontrolboks (batterier, der skal demonteres og kildesorteres separat)
- Kontaktboks
- Håndbetjening
- Betjeningsknapper

#### Blybatteri:

- Batterier (kasserede batterier skal altid afleveres på miljøstationer)

#### Brændbar:

- Sæde
- Ryglæn
- Nakkestøtte
- Armlæn
- Andre stopdetaljer solgt af Mercado Medic

Denne side er bevidst tom

