

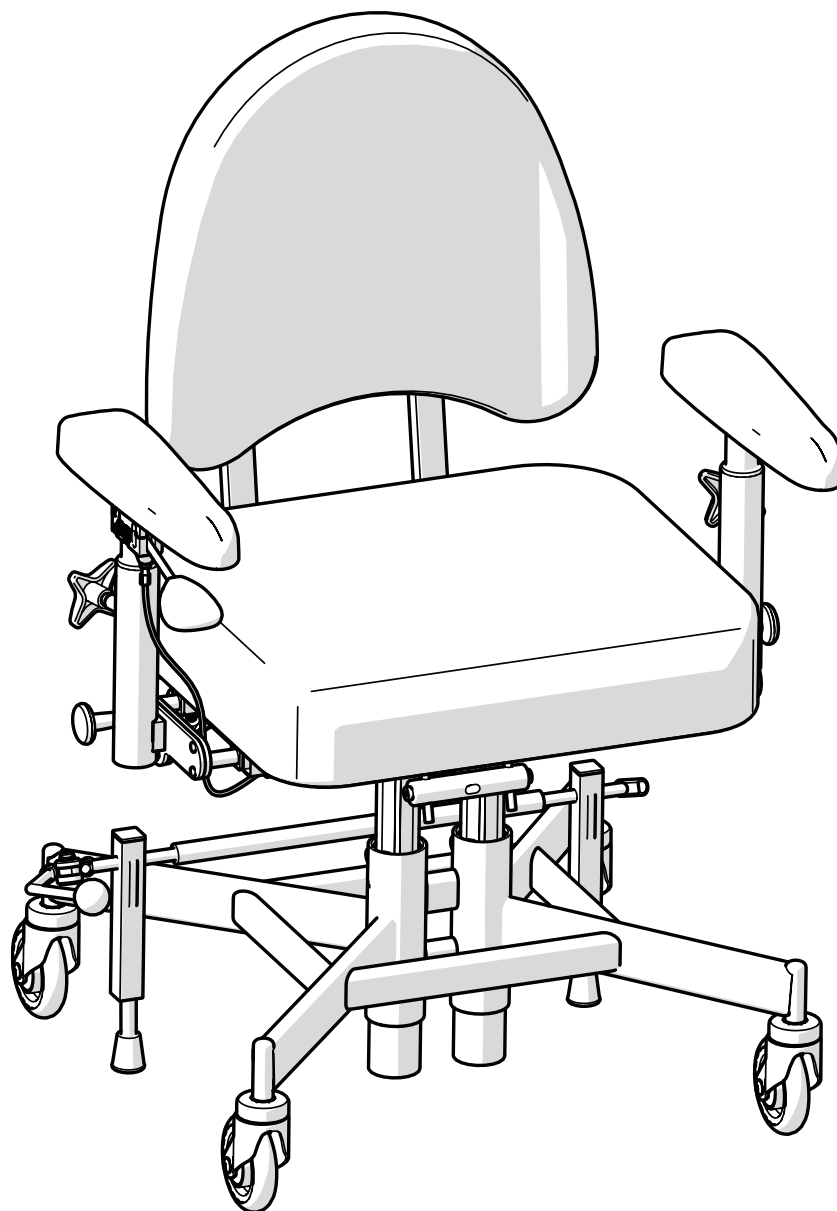
# BRUKSANVISNING

för medicintekniska bariatriska arbetsstolar i produktserien REAL 9200 TWIN

Anvisningar för användning och skötsel



SE



[Plats för produktetikett med  
serienummer]

# Innehållsförteckning

## Användarinformation

1. Inledning . . . . .	4
1.1. Kontaktuppgifter . . . . .	5
1.2. Garanti . . . . .	5
2. Kom igång . . . . .	6
2.1. Innan användning . . . . .	6
2.2. Elektrisk och manuell höjdjustering . . . . .	9
2.3. Laddning . . . . .	9
2.4. Förflyttning . . . . .	10
3. Ta hand om produkten . . . . .	11
3.1. Stoppdetaljer . . . . .	11
3.2. Länkhjul och bromsfötter . . . . .	11
3.3. Övriga delar . . . . .	11
3.4. Transport och förvaring . . . . .	12

## Produktinformation

4. Avsedd användning . . . . .	13
4.1. Användningsmiljö . . . . .	13
5. Konfigurationer och inställningar . . . . .	14
5.1. Erforderlig kompetensnivå för inställning och justering . . . . .	14
5.2. Grundutförande . . . . .	15
5.3. Elektriska funktioner . . . . .	16
5.4. Sits . . . . .	18
5.5. Manuell höjdjustering . . . . .	18
5.6. Ryggstöd . . . . .	19
5.7. Ryggmekanism . . . . .	20
5.8. Armstödsplatta . . . . .	21
5.9. Armstödsmekanism . . . . .	22

5.10. Stativ . . . . .	23
5.11. Manuell broms . . . . .	24
5.12. Individuell anpassning . . . . .	25
6. Viktig säkerhetsinformation . . . . .	27
6.1. Uppfyllda standarder och klassificering . . . . .	27
6.2. Varningar . . . . .	28
6.3. Förväntad livslängd . . . . .	29
6.4. Rapportering av negativa händelser och tillbud . . . . .	30

## Service manual

7. Teknisk information . . . . .	31
7.1. Symboler . . . . .	33
8. Service och rekonditionering . . . . .	36
8.1. Felsökningsguide . . . . .	37
8.2. Batteribyte . . . . .	39
8.3. Rekonditionering och periodiskt underhåll . . . . .	40
9. Destruktionsanvisningar . . . . .	46
9.1. Källsortering . . . . .	46

# 1. Inledning

Tack för att du valt Mercado Medic som leverantör av denna produkt. Genom att välja en REAL-stol får du ta del av en över 50-årig historia av utveckling av medicintekniska produkter med hög funktion, säkerhet, kvalitet och flexibilitet. Vi tillverkar alla våra olika medicintekniska stolar i egen regi i Sverige.

Mercado Medic är certifierade mot ISO 13485, ISO 9001, samt ISO 14001 och följer gällande arbets- och miljölagstiftning.

Vi förbehåller oss rätten till ändringar i denna manual och dess innehåll.

Tillräcklig kompetens för att säkert kunna använda denna produkt uppnås genom att noga läsa igenom denna bruksanvisning innan produkten tas i bruk.

**PDF-versioner av våra bruksanvisningar med förstöringsmöjligheter håller vi alltid tillgängliga i aktuell version på vår hemsida [www.mercado.se](http://www.mercado.se).**



## 1.1. Kontaktuppgifter

### Tillverkare

Besöksadress: Mercado Medic AB,  
Tryffelslingan 14, 181 57 Lidingö

Postadress: Mercado Medic AB, Box 1074,  
181 22 Lidingö

Tel: 08-555 143 00

E-post: [info@mercado.se](mailto:info@mercado.se)

Hemsida: [www.mercado.se](http://www.mercado.se)

### Service och teknisk support

Telefon: 08-555 143 08

E-post: [service@mercado.se](mailto:service@mercado.se)

För rapportering av garantiärenden, negativa händelser och tillbud eller annan feedback vänligen använd formuläret på [www.mercado.se/feedback](http://www.mercado.se/feedback).

### Distributör

Plats för ytterligare kontaktuppgifter till distributör:

-----  
-----  
-----  
-----

## 1.2. Garanti

Alla komponenter på Mercado Medics produkter omfattas av garanti enligt tidsperioderna och de allmänna villkoren angivna nedan, om inte andra särskilda perioder och villkor är avtalade skriftligen mellan Mercado Medic och upphandlande kund i samband med större upphandlingar.

Som användare ska du kontakta din förskrivare, hjälpmedelscentral eller distributör om du upplever problem med produkten. Distributörer i sin tur kontaktar Mercado Medic med kontaktuppgifterna som finns under avsnitt 1.1. Kontaktuppgifter.

### Garantiperioder

- Metallkonstruktioner: 3 år.
- Lyftomater (elektrisk och gasfjäderdriven): 2 år.
- Övriga komponenter (t.ex. hjul, batterier, stoppdetaljer): 1 år.

### Allmänna villkor

Garantin omfattar inte:

- Skador eller skick som anses vara normalt slitage.
- Skador som har orsakats av försummelse eller felaktig användning.
- Reservdelar, komponenter eller tillbehör som inte saluförs av Mercado Medic.
- Anpassningar på produkten utförda av icke-auktoriserade servicetekniker.
- Komponenter som tidigare varit monterade på andra produkter än det exemplar ärendet avser.
- Blekning av eller naturliga variationer i färger hos tyger, konstläder och skinn.

## 2. Kom igång

Det här avsnittet riktar sig framförallt till dig som brukare av produkten. Här beskrivs hur du förbereder produkten för användning, justerar sitthöjd, laddar elektriska modeller, samt hur du skapar bra förutsättningar vid förflyttning. För skötselråd, se 3. Ta hand om produkten.

Om du har frågor gällande din produkt eller om något oförutsett inträffat, kontakta i första hand din förskrivare eller distributör. Du hittar aktuella uppgifter i avsnittet 1.1. Kontaktuppgifter. Du är även välkommen att kontakta oss på Mercado Medic.

### 2.1. Innan användning

Produkten levereras alltid med sits, ryggstöd, armstöd och broms. Vid leverans från Mercado Medic är ryggstöd och bromsspak omonterade. Dessa ska alltid monteras innan produkten tas i bruk.

#### Bromsspak

Sätt bromsspaken i bromsspaksfästet (A), se Figur 2.1. Bromsspaken kan placeras på höger eller vänster sida.

#### Ryggmekanism

Sätt ryggstolparna i ryggfällningen (B) och ställ in önskad nivå i höjd, se Figur 2.1. Dra åt samtliga reglage (B).

#### Armstöd

Lossa reglagen för armstöd (C) och ställ in önskad nivå i höjd och bredd, se Figur 2.1. Dra åt samtliga reglage (C).

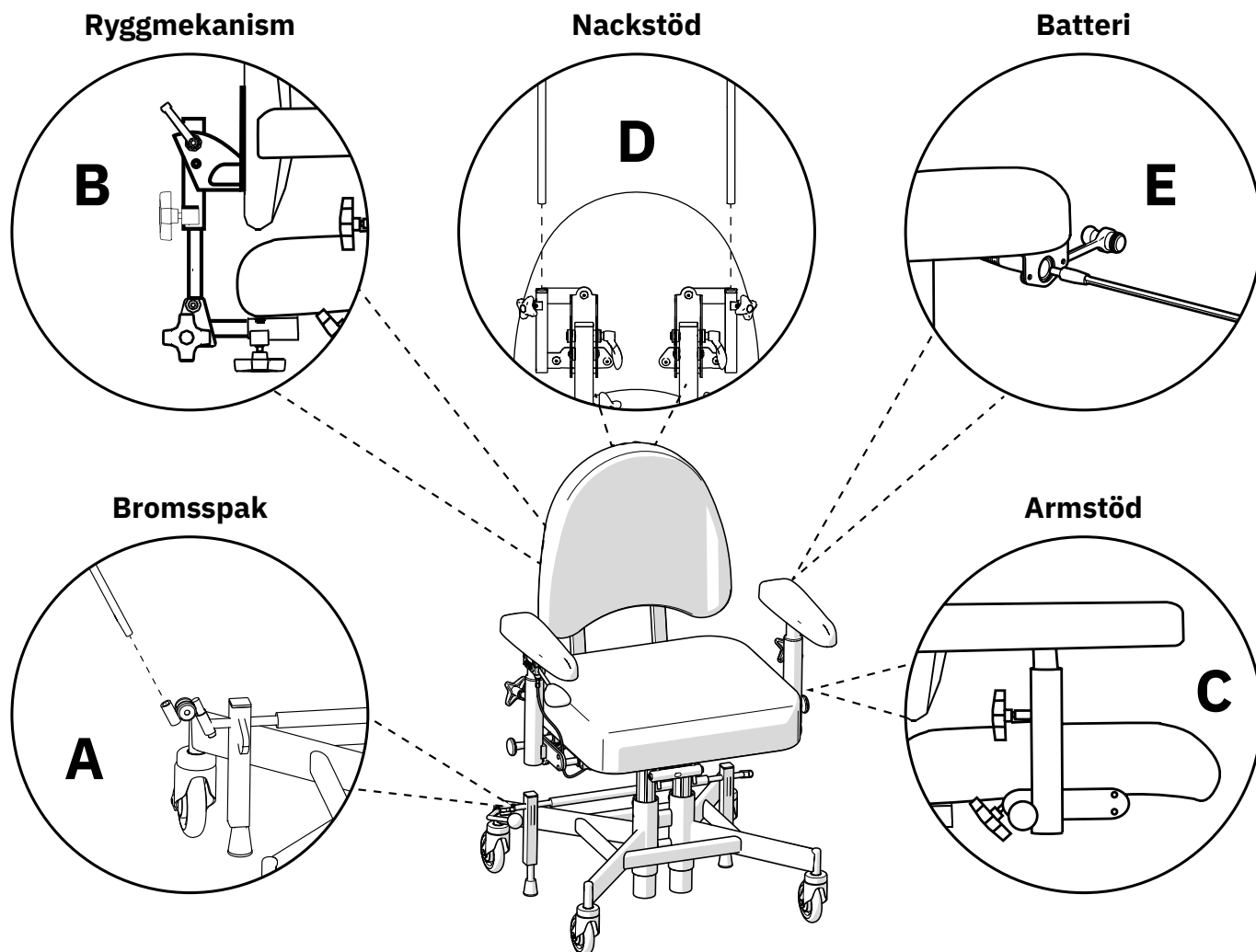
#### Nackstöd

Om produkten levereras med nackstöd, sätt nackstödsmekanismen i fästet på ryggstödet (D) och ställ in önskad nivå i höjd, se Figur 2.1. Dra åt samtliga reglage (D).

#### Batteri

Innan första användning måste batteriet på elektriska modeller aktiveras och laddas. Detta görs genom att koppla batteriladdaren till produktens laddningsuttag och till ett vägguttag (E), se Figur 2.1. Laddningsuttaget kan placeras på olika ställen på produkten. Det vanligaste är att produkten levereras med laddningsuttaget monterat i bakkant på vänster armstöd.

Vänta tills batteriet är fulladdat innan produkten tas i bruk. Detta tar normalt 2 till 5 timmar. När batteriet är fulladdat lyser grönt sken på laddarens lysdiod. För övriga instruktioner för laddning, se 2.3. Laddning.



Figur 2.1. Förberedelser innan produkten tas i bruk.

### Tänk på följande innan och under användning av produkten

- Samtliga reglage för inställningar ska vara åtdragna innan du använder produkten.
- Produkten får ej användas utan att montera ryggstödet.
- Produkten får ej användas utan att montera armstöden.
- Produkten ska alltid vara bromsad när du sätter dig och reser dig.
- Produktens bromsförmåga kan vara nedsatt på kraftigt sluttande golv.
- Produktens bromsförmåga kan vara nedsatt på ojämnt underlag.

- Produkten måste framföras med aktsamhet. Gör dig alltid medveten om omgivningen innan förflyttning. Husdjur eller barn på golvet kan lätt bli påkörda.
- Fotring (tillval) är konstruerad för att vila fötterna på, inte för att stå på.

För modeller med elektriska funktioner,

- Ladda produkten enligt instruktion i denna bruksanvisning, se Laddning.
- De elektriska funktionerna kan inte användas när produkten laddas.
- Sitthöjden får aldrig vara högre än att du klarar att ta dig ur produkten säkert.

- Produkten får inte förflyttas när sitsen är i upphöjt läge.
- Nödstopp för manöverknappar: Om produkten av någon anledning inte avbryter en rörelse när knappen släpps kan rörelsen avbrytas genom att trycka på manöverknappen för rörelse i motsatt riktning.
- Nödstopp för handkontroll: Om produkten av någon anledning inte avbryter en rörelse när knappen släpps kan rörelsen avbrytas genom att trycka på någon av de andra knapparna på handkontrollen.
- Knapplås på handkontroll: För att aktivera eller avaktivera knapplåset för en funktion, håll in den aktuella funktionens båda knappar i minst 3 sekunder. Knapplåset låser endast den aktuella funktionen. Om flera funktioner ska låsas måste varje funktion låsas separat.



Varning! Som användare ska du ta kontakt med din förskrivare, hjälpmedelscentral eller distributör om produkten uppvisar försämrad eller ändrad prestanda. En produkt som uppvisar försämrad eller ändrad prestanda ska omedelbart tas ur bruk för att undvika tillbud och olyckor. Produkten får inte tas i bruk igen innan en auktoriserad tekniker har undersökt produkten.



Varning! För bibehållen säkerhet ska produkten endast användas av den person och det ändamål den är avsedd för. Produkten är inställd för en enskild brukare. Om inställningar ändras kan detta påverka brukarens sittställning vilket kan leda till skador.



Varning! Det är inte tillåtet att själv modifiera produkten. Om individuell anpassning önskas, kontakta din förskrivare eller distributör. Om produkten modifieras gäller inte CE-märkningen och Mercado Medic kan inte längre ha fullt produktansvar. Modifikationer kan påverka produktens säkerhet och leda till tillbud och olyckor.



Varning! Produkten kan vara utrustad med långa kablar eller vajrar som inte går att säkra för att produkten ska fungera korrekt. Kablar och vajrar kan innebära stryprisker för till exempel små barn. Lämna inte produkten obevakad med små barn i närheten.



Varning! Produkten är utrustad med små detaljer som till exempel skruvar som kan lossna. Små detaljer som lossnat kan innebära kvävningsrisker för barn och husdjur.



Varning! Metallytor kan bli mycket varma om de har utsatts för solsken. Hudkontakt med varma ytor kan leda till brännskador. Undvik att utsätta metallytor för direkt solljus.

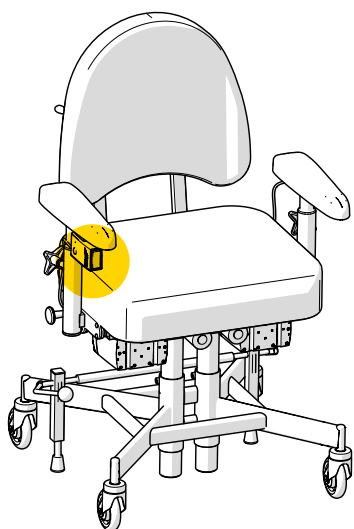


Varning! Kontrollera alltid att produkten är bromsad när du sätter dig och reser dig. Om produkten är obromsad riskerar den att rulla iväg när du reser dig eller sätter dig vilket kan leda till fallskador.

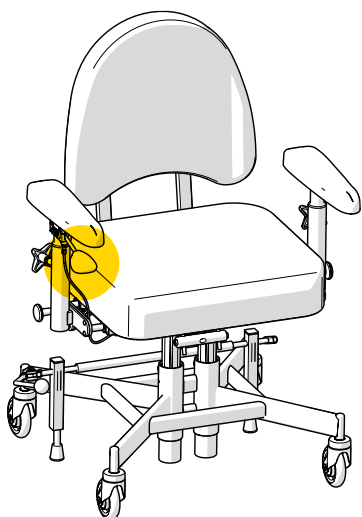


## 2.2. Elektrisk och manuell höjdjustering

Beroende på modell har produkten elektrisk eller manuell höjdjustering. Elektrisk höjdjustering styrs med handkontroll eller med manöverknapp som finns placerad under höger armstöd, se Figur 2.2. Manuell höjdjustering styrs med reglage placerat under sitsen eller under höger armstöd, se Figur 2.3. Se 5. Konfigurationer och inställningar för detaljerad information om alla funktioner och reglage på produkten.



Figur 2.2. Reglage på elektrisk modell.



Figur 2.3. Reglage på manuell modell.

## 2.3. Laddning

För elektriska modeller bör laddning av batteriet ske en gång per dygn. Att ladda batteriet vid daglig laddning tar 2 till 5 timmar. Det är viktigt för batteriets livslängd att det aldrig blir helt urladdat. Daglig laddning av batteriet är särskilt viktigt på de konfigurationer som har elektrisk broms, för att säkerställa att du som brukare alltid kan ta dig i och ur produkten på ett säkert sätt. Produkten varnar för låg batterinivå med ljudsignaler i två nivåer, låg och kritisk. Låg nivå indikeras med en kort signal. Kritisk nivå indikeras med en kort signal som avslutas med ett högt pip. Produkten kan också signalera låg eller kritisk batterinivå när produktens batteri aktiveras efter att systemet varit i viloläge. Det beror på att produkten vid uppstart inte ännu har säkerställt laddningsnivån. Signalen upphör efter ett par minuter. Om produkten är utrustad med handkontroll kan batterinivå även avläsas på indikationslamporna, se Figur 2.4.

Laddning av produkten måste ske på ett säkert sätt. De elektriska funktionerna kan inte användas när produkten laddas. Välj

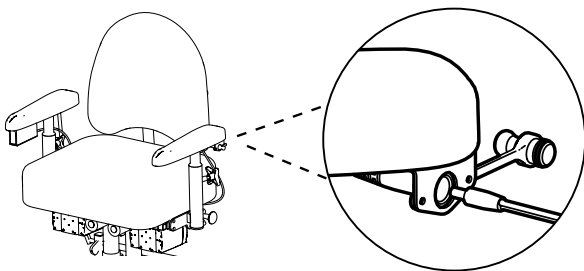


Figur 2.4. Indikator för batterinivå på handkontroll.

därför ett lättillgängligt vägguttag att ansluta laddaren till. Laddarens kabel till vägguttaget är 1 meter lång och får ej förlängas. Vid nödläge, separera produkten från elnätet genom att dra ur laddaren ur vägguttaget.

### Så laddar du produkten

1. Anslut kontaktpluggen på laddaren till laddningsuttaget, se Figur 2.5. Laddningsuttaget är normalt placerat i bakkant på vänster armstöd, men kan även vara placerat på andra ställen, till exempel under sitsen.
2. Anslut laddarens stickpropp till vägguttaget. Lysdioden på laddaren indikerar att laddning pågår.



Figur 2.5. Anslutning av kontaktplugg till laddningsuttag under armstödet.

3. Batteriet är färdigladdat när lysdioden på laddaren ändrar färg från rött till grönt. Om handkontroll används visas detta även genom att de tre gröna lysdioderna på batteriindikatorn blinkar synkroniserat.

Om de elektriska funktionerna inte använts på 7 dygn kopplas batteriet ur automatiskt. För att återansluta batteriet, anslut batteriladdaren till laddningsuttaget och vägguttaget och vänta minst 5 sekunder innan du kopplar ur laddaren. Det är rekommenderat att ladda batteriet fullt efter att batteriet varit i urkopplat läge.

Om inga elektriska funktioner fungerar,

prova att ladda batteriet. Om elektriska funktioner fortfarande inte fungerar, kontakta din förskrivare eller distributör, se 1.1. Kontaktuppgifter.

### 2.4. Förflyttning

Vid förflyttning sittandes i produkten är det viktigt att få bra kontakt med golvet. Inneskor med gummisula kan till exempel ge bättre grepp och därmed underlätta förflyttning. Mattor och heltäckningsmattor gör förflyttningen tyngre. Det är därför rekommenderat att ta bort mattor där du ska förflytta dig sittandes.

Sitt inte på produkten vid passage över trösklar, lister och mellanrum.



Varning! Kontrollera alltid att produkten är bromsad när du sätter dig och reser dig. Om produkten är obromsad riskerar den att rulla iväg när du reser dig eller sätter dig vilket kan leda till fallskador.

## 3. Ta hand om produkten

Rengör produkten enligt instruktionerna i detta avsnitt för att bibehålla dess funktioner och livslängd. Om behov uppstår som inte går att lösa med de resurser som finns i hemmet ber vi dig kontakta din förskrivare eller distributör för rekonditionering.

OBS! Det är inte tillåtet att spola av produkten med vatten eller andra vätskor och kemikalier.

### 3.1. Stoppdetaljer

För att bibehålla god hygien hos produkten ska stoppdetaljerna rengöras regelbundet. Om rengöring av stoppdetaljer uteblir kan rekonditionering komma att krävas.

#### Stoppdetaljer med klädsel i plysch

Använd skumtvätt för att rengöra stoppdetaljer med klädsel i plysch. Börja med att avlägsna eventuellt löst skräp. Använd sedan en trasa för att fördela ett tunt skikt skum. Torka av med en ren och lätt fuktad trasa. Avsluta med att dammsuga klädseln när den har torkat.

#### Stoppdetaljer med klädsel i konstläder

Använd såpa och vatten eller ytdesinfektionsmedel för att rengöra stoppdetaljer med klädsel i konstläder. Börja med att avlägsna eventuellt löst skräp. Använd sedan en trasa för att rengöra klädseln med såpa och vatten eller ytdesinfektionsmedel. Om klädseln rengörs med såpa och vatten, avsluta med att torka av med en ren och lätt fuktad trasa.

#### Stoppdetaljer med klädsel i skinn

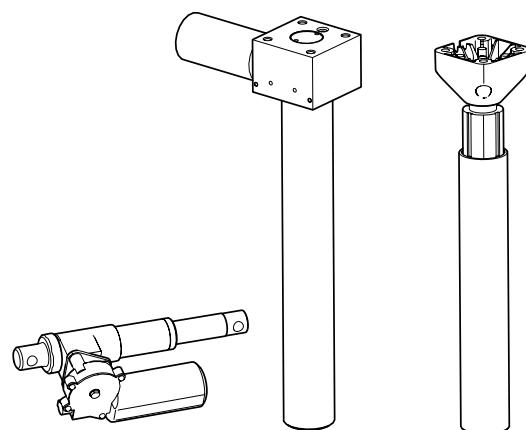
Använd vatten för att rengöra stoppdetaljer med klädsel i skinn. Börja med att avlägsna eventuellt löst skräp. Rengör sedan klädseln med en ren och fuktad trasa. För bästa effekt bör stoppdetaljen rengöras omgående efter att någonting spills på den. För att förlänga stoppdetaljens livslängd, undvik att utsätta stoppdetaljen för direktkontakt med kemikalier eller för långvarigt solljus.

### 3.2. Länkhjul och bromsfötter

Regelbunden rengöring av länkhjul och bromsfötter krävs för att bibehålla produktens funktion. Torka av länkhjul och bromsfötter med lätt fuktad trasa. Avlägsna eventuellt hår ifrån länkhjulen med hjälp av en tunn virknål eller liknande redskap.

### 3.3. Övriga delar

Produktens lyftomater och ställdon för eventuell elbroms, se Figur 3.1, ska inte rengöras. Detta på grund av att det finns risk för att fett, som krävs för att dessa mekanismer ska fungera som avsett, tas bort i samband med rengöring.



Figur 3.1. Produktens lyftomater och övriga ställdon.

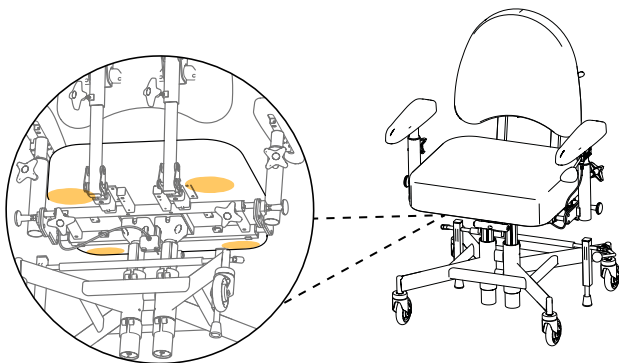
Vid behov kan en torr trasa användas för att avlägsna damm från eventuella elektroniska delar på produkten. Rengör produktens övriga icke-elektroniska delar en gång i

veckan eller vid behov. Använd en ren och lätt fuktad trasa med mildt rengöringsmedel (pH 7–12), ytdesinfektionsmedel eller ångtvätt (max 8 bar).

### 3.4. Transport och förvaring

Tänk på följande vid transport och förvaring av produkten:

- På plant underlag förflyttas produkten genom att rullas.
- Lyft bör utföras av två personer. Lämpliga grepp är fram- och baktill samt på höger och vänster sida på undersidan av sitsen, se Figur 3.2.

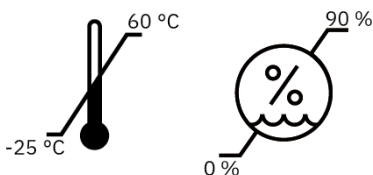


Figur 3.2. Lämpliga grepp vid lyft.

vid transport kan ryggstödet monteras av och armstöden sänkas ner. Tänk på att markera inställningarna så att de lätt kan återställas. Tejp eller liknande lätt borttagbar markering rekommenderas.

- Produkten får inte användas som sits när den transporteras i till exempel bil eller på ett flygplan.
- Vid flygtransport måste produkten förvaras i bagaget. Originalbatterier från Mercado Medic är godkända för flygtransport. För information om batterityp se 7. Teknisk information.

- Produkten är avsedd att transporteras och förvaras i -25 °C till +60 °C och upp till 90 % icke-kondenserande relativ luftfuktighet.



- Produkten ska transporteras i avsedd kartong på pall. Om produkten transporteras i bil måste den spännas fast med spännband i både stativ och sits, samt vara inställd i lägsta möjliga sitthöjd. För att minska storleken på produkten

## 4. Avsedd användning

Produkten REAL 9200 TWIN består av modulära arbetsstolar för inomhusbruk avsedda att användas av personer med obesitas som behöver hjälpmedel för att orka utföra sittande dynamiska aktiviteter, förflytta sig av egen kraft eller ställa sig upp från sittande. REAL 9200 TWIN avser att ta vara på användarens fysiska förmåga och kan därför anpassas individuellt i ett antal olika utföranden. Produkten är designad för att avlasta muskler, leder, skelett och lindra smärtor kopplat till passivitet och obesitas.

REAL 9200 TWIN är konstruerad och rekommenderas för en eller flera av nedanstående indikationer:

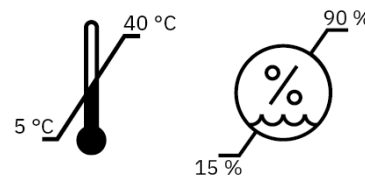
- Svårigheter eller oförmåga att gå.
- Svårigheter eller oförmåga att ställa sig upp från sittande.
- Smärta eller utmattning till följd av vardagliga göromål i hemmet eller på arbetsplatsen.
- Användning av rullstol inte lämplig till följd av de aktiviteter som behöver utföras dagligen.

### Kontraindikationer

Det finns inga kända kontraindikationer för användning av REAL 9200 TWIN. Om produkten köpts utan förskrivning från kvalificerad vårdpersonal bör användaren rådfråga sin läkare huruvida det finns några kontraindikationer.

### 4.1. Användningsmiljö

- Produkten är avsedd för inomhusbruk och får ej användas utomhus.
- Produkten är avsedd att användas mellan +5 °C till +40 °C och 15–90 % icke-kondenserande relativ luftfuktighet. Om produkten förvarats i en miljö utanför dessa gränser måste produkten aklimatiseras i upp till 4 timmar för att uppnå godkänd temperatur innan användning.



- Produkten ska ej användas på högre höjd än 2000 m över havsnivå.
- Produkten ska ej utsättas för stark kyla, hög värme, långvarig solbelysning eller annan strålning.
- Produkten ska ej utsättas för vatten, andra vätskor eller kemikalier, i annan utsträckning än det som anges i skötselinformationen i avsnitt 3. Ta hand om produkten.

## 5. Konfigurationer och inställningar

Det här avsnittet riktar sig framförallt till dig som förskrivare av produkten. Här beskrivs produktens modeller, val som kan göras vid konfiguration av produkten, samt information om inställning och justering av produktens funktioner. För dimensioner och prestanda, se 7. Teknisk information.

Produkten finns i flera konfigurerbara modeller. Grundutförande för respektive modell finns beskrivet nedan, se 5.2. Grundutförande. Utöver grundutförandet kan ett stort antal tillval göras för att individanpassa produkten. För tillgängliga tillval, se beskrivning för respektive funktion i detta avsnitt. Det är även möjligt att anpassa modellerna ytterligare både inom och utom CE-märkningen, se 5.12. Individuell anpassning. För information om tillbehör och aktuella kombinationsavtal vänligen besök vår hemsida [www.mercado.se](http://www.mercado.se). För en överblick av tillbehör rekommenderas dokumentet "Tillbehör till REAL 9200 TWIN".

Produkten är kompatibel med sittsystemet TWIN. Sittsystemet innehåller sitsar och ryggstöd. För kompatibla armstöd se 5.8. Armstödsplatta. Stoppdetaljerna går att kombinera efter behov av stöd, avlastning och stabilitet i sittandet. Vid speciella behov kan en sittplatta med antilidmaterial monteras för användning av sittdynor från tredje part, se 5.12. Individuell anpassning. För mer information om sittsystemen och övriga stoppdetaljer vänligen besök vår hemsida [www.mercado.se](http://www.mercado.se). För en överblick av tillgängliga stoppdetaljer rekommenderas dokumentet "Ergonomiska sittsystem för REAL-stolarna".

På [www.mercado.se](http://www.mercado.se) finns olika former av förskrivningsstöd så som informationsblad, orderformulär och digital stolskonfigurator. Det finns även bruksanvisningar och produktsidor för samtliga Mercado Medics produkter.

### 5.1. Erforderlig kompetensnivå för inställning och justering

Inställningar av funktioner och tillbehör för positionering och avlastat sittande ska endast göras av förskrivaren av produkten om ej annat överenskommits, då detta kräver god kunskap i bra sittande. Dessa funktioner och tillbehör är till exempel nackstöd och breddjustering av armstöd.

Dagligen använda funktioner, så som justering av sitthöjd, broms och eventuellt armstödhöjd, kan med fördel justeras av brukaren själv där så är lämpligt och om detta kan göras på ett säkert sätt.

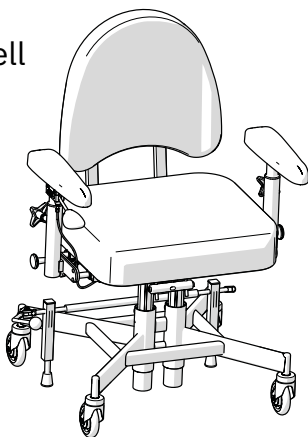
## 5.2. Grundutförande

Produkten levereras alltid med sits, ryggstöd, armstöd, stativ med fyra länkhjul (100 mm som standard) och manuell broms med bromsspak (350 mm som standard). Konfigurationer med sitsbredd 620 mm och uppåt levereras även med en adapter som gör det möjligt att vinkla ut bromsspaken utanför sitsen. Beroende på modell har produkten antingen elektrisk- eller manuell höjdjustering.

OBS! Produktens grundutförande kan variera mellan olika regioner och upphandlande enheter.

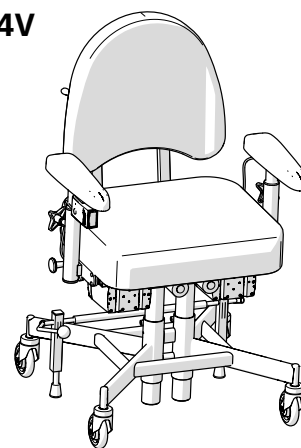
### **REAL 9200 TWIN**

Vuxenmodell med manuell höjdjustering.



### **REAL 9200 TWIN EL 24V**

Vuxenmodell med elektrisk höjdjustering.



### 5.3. Elektriska funktioner

Elektriska modeller kan utrustas med upp till två elektriska funktioner, elektrisk höjdjustering och elektrisk broms (tillval). Dessa kan justeras på två sätt, manöverknapp placerad under armstöd eller med handkontroll.

#### Manöverknapp

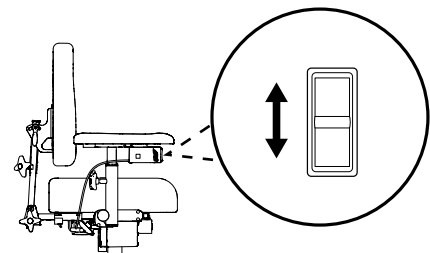
Manöverknapp är ett elektriskt reglage med tre lägen (av, uppåt och nedåt), som kan användas för att justera sitthöjd. Om produkten är utrustad med elektrisk broms finns en särskild manöverknapp med två lägen (viloläge samt växla mellan aktiverad och avaktiverad) för denna.

#### Sitthöjd

Manöverknapp för sitthöjd placeras under framkant på höger armstöd, se Figur 5.1.

Justering:

1. Tryck uppåt för uppfärd.
2. Tryck nedåt för nedfärd.



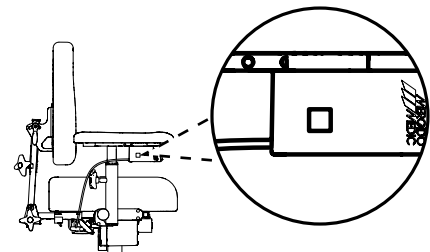
Figur 5.1. Manöverknapp för justering av sitthöjd.

#### Broms

Manöverknapp för broms placeras på utsida under höger armstöd, se Figur 5.2.

Aktivering och avaktivering av broms:

1. Kort tryck för att aktivera broms.
2. Kort tryck på samma knapp för att avaktivera broms.



Figur 5.2. Manöverknapp för aktivering och avaktivering av broms.

#### Handkontroll

Handkontroll (tillval) finns i två utföranden, trådbunden handkontroll och trådlös fjärrkontroll. Dessa finns i modeller med 1-funktion eller 4-funktion. 1-funktion är avsedd att styra enbart höj- och sänkning. 4-funktion kan styra fyra funktioner. Handkontrollen har även en knapplåsfunktion, se Figur 5.5.

OBS! Produkten kan endast utrustas med två elektriska funktioner. Elektrisk ryggfällning och sitstilt är inte kompatibla med denna produkt.

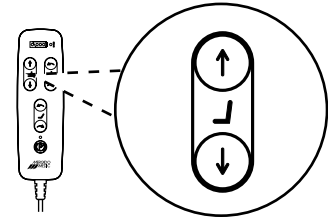


**Sitthöjd**

Knappar på övre knappsats till vänster, se Figur 5.3.

Justering:

1. Tryck uppåt för uppfärd.
2. Tryck nedåt för nedfärd.



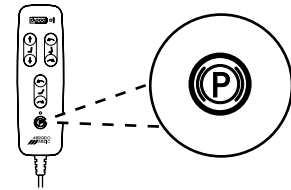
Figur 5.3. Knapp för justering av sitthöjd.

**Broms**

Knapp längst ner i mitten, se Figur 5.4.

Aktivering och avaktivering av broms:

1. Kort tryck för att aktivera broms.
2. Kort tryck på samma knapp för att avaktivera broms.

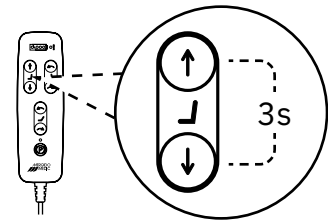


Figur 5.4. Knapp för aktivering och avaktivering av broms.

**Knapplås**

Aktivera och avaktivera knapplås, se Figur 5.5.

1. För att aktivera knapplåset, håll in båda knapparna för justering av sitthöjd i minst 3 sekunder.
2. För att avaktivera knapplåset, håll åter in båda knapparna för justering av sitthöjd i minst 3 sekunder.



Figur 5.5. Aktivering och avaktivering av knapplås.

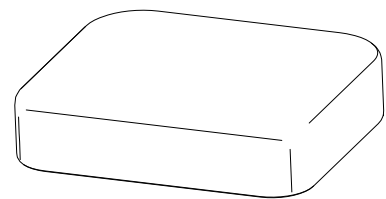
## 5.4. Sits

Sitsar finns i utförandet TWIN.

Klädsel för sitsar finns i fyra material, plysch, konstläder (tillval), mönstrad väv (tillval) och hygienväv (tillval). Klädsel i hygienväv används för att skydda sitsen mot väta. Överdrag (tillbehör) i plysch och hygienväv finns även till alla utföranden av sitsar och i alla storlekar. Överdrag i hygienväv har en utsida i plysch och en plastad insida. För mer information om klädsel, överdrag och tillgängliga färger vänligen besök vår hemsida [www.mercado.se](http://www.mercado.se). För en överblick av tillgängliga klädsel och överdrag rekommenderas dokumentet "Ergonomiska sittsystem för REAL-stolarna".

### TWIN

TWIN är en plan sits med extra stoppning som ger god avlastning vid tyngre belastning, se Figur 5.6. Sitsen finns i storlekar från 520 x 400 mm till 720 x 500 mm.



Figur 5.6. Sits TWIN.

## 5.5. Manuell höjdjustering

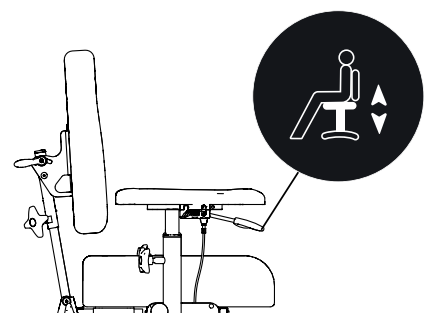
Manuell höjdjustering finns i två intervall, standard sitthöjd och låg sitthöjd. Produkten är utrustad med två gasfjäderdrivna lyftomater med ett brukarviktsintervall på 55 - 90 kg vardera, för att tillåta brukarvikt upp till 180 kg. Manuell höjdjustering görs med gasfjäderreglage. Höjdjustering finns även som elektrisk funktion, se 5.3. Elektriska funktioner.

### Gasfjäderreglage

Reglage för höjdjustering placeras under armstöd. Reglaget kan placeras på höger eller vänster sida, se Figur 5.7.

Justering:

1. Dra reglaget uppåt för att frikoppla de gasfjäderdrivna lyftomaterna, välj önskad höjd med fötterna mot golvet.
2. Lås höjden genom att släppa reglaget.



Figur 5.7. Gasfjäderreglage för höjdjustering.

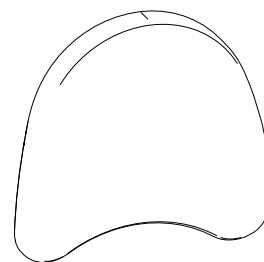
## 5.6. Ryggstöd

Ryggstöd finns i utförandet TWIN.

Klädsel för ryggstöd finns i fyra material, plysch, konstläder (tillval), mönstrad väv (tillval) och hygienväv (tillval). Överdrag (tillval) i plysch och hygienväv finns även till alla utföranden av ryggar och i alla storlekar. Överdrag i hygienväv har en utsida i plysch och en plastad insida. För mer information om klädsel, överdrag och tillgängliga färger vänligen besök vår hemsida [www.mercado.se](http://www.mercado.se). För en överblick av tillgängliga klädsel och överdrag rekommenderas dokumentet "Ergonomiska sittsystem för REAL-stolarna".

### TWIN

TWIN är ett lätt skålat ryggstöd, se Figur 5.8. Ryggstödet finns i storlekar från 460 x 430 mm till 660 x 430 mm.



Figur 5.8. Ryggstöd TWIN.

## 5.7. Ryggmekanism

Manuell ryggmekanism finns i utförandet Medic TWIN.

### Medic TWIN

Medic TWIN kan justeras i höjd (A), vinkel på ryggstöd (B), vinkel på ryggfällning (C) och djup (D), se Figur 5.9. Ryggfällningen kan justeras i intervallet 15° framåt till 45° bakåt.

Inställning av höjd:

1. Lossa ratten och välj önskad höjd på ryggen.
2. Dra åt ratten.

Inställning av vinkel på ryggstöd:

1. Lossa vredet och justera till önskad vinkel.
2. Dra åt vredet.

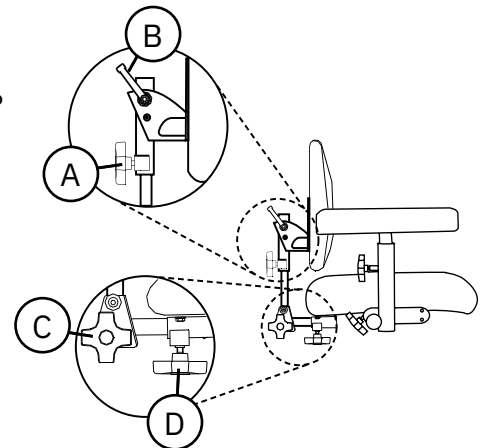
Inställning av vinkel på ryggfällning:

1. Lossa ratten och justera till önskad vinkel.
2. Dra åt ratten hårt.

Inställning av djup:

1. Lossa ratten och justera till önskat djup.
2. Dra åt ratten hårt.

OBS! Säkerställ att ryggmekanismen justeras in i fästet så att fjädersnäppena låser och ryggmekanismen ej kan dras ur.



Figur 5.9. Ryggmekanism Medic TWIN.

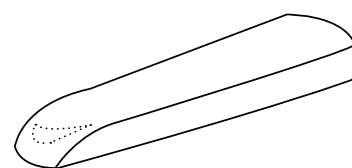
## 5.8. Armstödsplatta

Armstödsplattor finns i tre utföranden, ErgoMedic, Mobil (tillval) och Extra soft (tillval).

Klädsel för armstödsplattor finns i fem material, konstläder, plysch (tillval), mönstrad väv (tillval), hygienväv (tillval) och äkta skinn (tillval). Äkta skinn rekommenderas speciellt för allergiker. För mer information om klädsel, överdrag och tillgängliga färger vänligen besök vår hemsida [www.mercado.se](http://www.mercado.se). För en överblick av tillgängliga klädsel och överdrag rekommenderas dokumentet "Ergonomiska sittsystem för REAL-stolarna".

### ErgoMedic

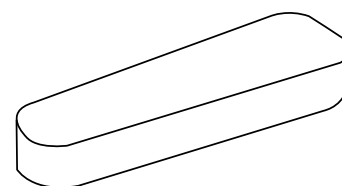
Armstödsplatta ErgoMedic är skålad baktill för att armbågen ska ligga stabilt. Framtill är armstödsplattan formad för att ge ett bra grepp vid uppresning och överflyttning, se Figur 5.10. Armstödsplattan finns i längder från 250 mm till 400 mm.



Figur 5.10. Armstödsplatta ErgoMedic.

### Mobil

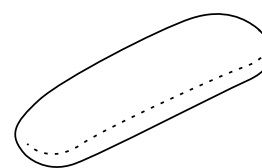
Armstödsplatta Mobil har ett lite tjockare skum och är något bredare än armstödsplatta ErgoMedic. Den är även bredare i framkant vilket ger ett stabilare stöd när brukaren ska sätta sig och resa sig, se Figur 5.11. Armstödsplattan finns i längder från 250 mm till 400 mm.



Figur 5.11. Armstödsplatta Mobil.

### Extra soft

Armstödsplatta Extra soft är en lite bredare armstödsplatta med ett väldigt mjukt och följsamt skum. Armstödsplattan är framtagen för smärtekänsliga men fungerar även för brukare som sitter långa perioder, se Figur 5.12. Armstödsplattan finns i längder från 250 mm till 350 mm.



Figur 5.12. Armstödsplatta Extra soft.

## 5.9. Armstödsmekanism

Armstödsmekanism finns i fällbart utförande.

### Fällbara armstöd

Fällbara armstöd är ställbara i höjd (A), bredd (B) samt kan fällas bakåt (C), se Figur 5.13.

Inställning av höjd:

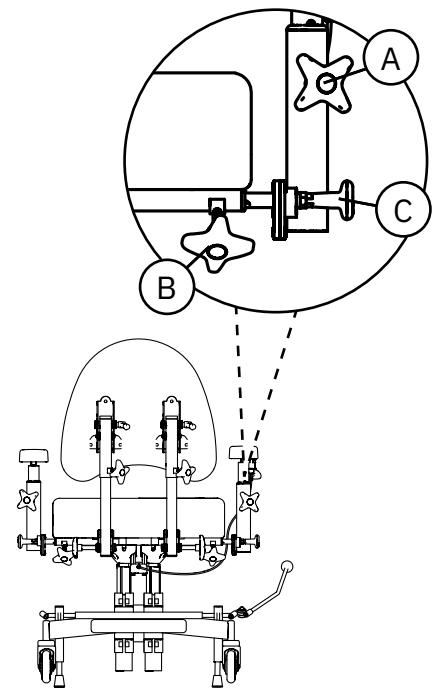
1. Lossa ratten och justera till önskad höjd. Armstödet sjunker kontinuerligt i takt med att ratten skruvas ut. För att höja armstödet lyfts det när ratten är lossad.
2. Dra åt ratten.

Inställning av bredd:

1. Lossa ratten och justera till önskad bredd.
2. Dra åt ratten hårt.

Fällning av armstöd:

1. Dra ut knoppen, vid behov vrid knoppen så att den låses i utdraget läge.
2. Ta tag i armstödet och rotera armstödet bakåt för att fälla det.
3. Roter armstödet framåt för att fälla tillbaka det.
4. Kontrollera att knoppen klickar in i låsläget. Om knoppen inte klickar i, rotera knoppen tills den klickar fast.



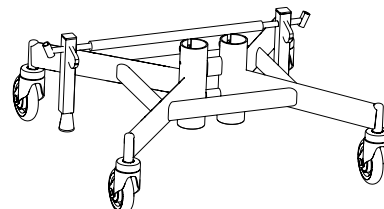
Figur 5.13. Fällbara armstöd.

## 5.10. Stativ

Produkten är utrustad med Stativ 9200 TWIN. Stativet är framåtbromsat<sup>1</sup> och kan även utrustas med uppfällbar fotring (tillval) i 1/4-utförande.

### Stativ 9200 TWIN

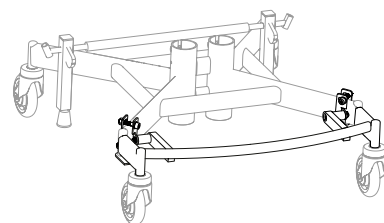
Stativet har två bromsben och bromsas framåt, se Figur 5.14.



Figur 5.14. Stativ 9200 TWIN.

### Fotring 1/4 uppfällbar 9200

Uppfällbar fotring 1/4 med stativförlängare, se Figur 5.15.



Figur 5.15. Uppfällbar fotring 1/4 med stativförlängare.

<sup>1</sup> Framåtbroms respektive bakåtbroms beskriver bromsspakens placering i bromsat läge. Framåtbroms är den modell som finns för Stativ 9200 TWIN.

## 5.11. Manuell broms

Manuell broms finns i två utföranden, bromsspak (350 mm som standard) och fotbroms (tillval). Bromsspak finns i två modeller, bromsspak med knapp och bromsspak med ögla. Bromsspak med knapp finns i tre längder 250 mm (tillval), 350 mm (standard) och 450 mm (tillval). Bromsspak med ögla (tillval) finns i längden 530 mm. Konfigurationer med sittbredd 620 mm och uppåt levereras även med en adapter som gör det möjligt att vinkla ut bromsspaken utanför sitsen. Broms finns även som elektrisk funktion, se 5.3. Elektriska funktioner.

### Bromsspak

Bromsspaken kan placeras på höger (A) eller vänster (B) sida av stativet, se Figur 5.16.

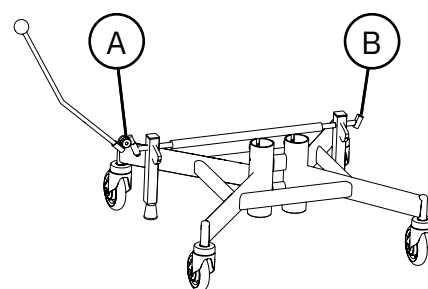
Aktivering och avaktivering:

1. För bromsspaken framåt till låsläge för att bromsa.
2. Dra bromsspaken bakåt för att frikoppla.

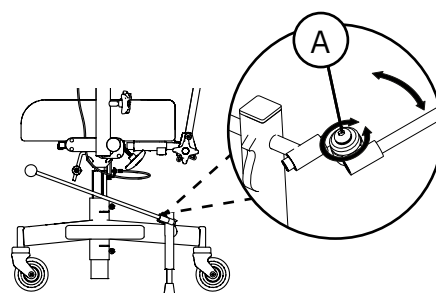
Inställning av handbromsspaksadapter:

Adaptern kan placeras på höger eller vänster sida av stativet och justeras i vinkel (A), se Figur 5.17. Adaptern placeras i fästet för bromsspaken och bromsspaken placeras sedan i adaptern.

1. Lossa skruven och justera till önskad vinkel.
2. Dra åt skruven.



Figur 5.16. Bromsspak.



Figur 5.17. Handbromsspaksadapter.



## 5.12. Individuell anpassning

Produkten får ej utrustas med andra tillbehör eller komponenter än de som godkänts av Mercado Medic. För bibehållen CE-märkning får inga individuella anpassningar eller förändringar utföras utan Mercado Medics godkännande. Anpassningar får göras endast av personal som genomgått Mercado Medics utbildning för service och rekonditionering.

Mercado Medics produkter är modulära och kan anpassas med diverse tillbehör. Vilka komponenter som finns, samt hur och till vad de används framgår i dokumentet "Tillbehör till REAL 9200 TWIN" på [www.mercado.se/mercado-dokument](http://www.mercado.se/mercado-dokument). Alla tillbehör måste monteras och fixeras så att de bibehåller sin inställning och att det inte finns möjlighet för små delar att lossna. Alla kablar måste säkras med buntband mot produktens konstruktion för att minimera strykningsrisker.

Utöver eget sortiment har Mercado Medic kombinationsavtal med flera företag. Aktuella företag samt vilka komponenter framgår under avsnittet Kombinationsavtal på [www.mercado.se/mercado-dokument](http://www.mercado.se/mercado-dokument). Dessa artiklar får monteras med bibehållen CE-märkning.

Om artikel som ej finns på listan över gällande kombinationsavtal monteras ska ansvarig organisation genomföra en riskanalys samt ta över produktansvaret från Mercado Medic avseende den specifika produkten. Används en artikel från tredje part ofta på produkten kan man kontakta Mercado Medic med en förfrågan om kombinationsavtal mellan leverantören av den aktuella artikeln och Mercado Medic. Artikel som ska utvärderas skickas

till Mercado Medic som utvärderar om kombinationsavtal är aktuellt. Därefter genomförs en riskanalys på kombinationen som önskas. När riskanalys är utförd erhåller kund ett skriftligt utlåtande och nytt kombinationsavtal upprättas. Kombinationsavtalet presenteras på hemsidan [www.mercado.se/mercado-dokument](http://www.mercado.se/mercado-dokument).

Om nedanstående riktlinjer uppfylls vid individuell anpassning av auktoriserad personal hos annan organisation än Mercado Medic behåller Mercado Medic produktansvaret för produkten.

- Stoppade detaljer såsom sitsar, ryggstöd, armstöd och nackstöd får anpassas såvida man ej överskrider på produkten befintliga yttre justeringsmått.
- Brukarens tyngdpunkt ska bibehållas över lyftomaterna.
- Stoppade detaljer ska uppfylla gällande användlighetskrav och miljökrav. Om en sittdyna från tredje part används ska produkten utrustas med en sittplatta med antiglidmaterial i motsvarande storlek för att garantera säkerheten på produkten.
- Ytor som belastas med betydande vertikala krafter får ej hamna utanför den yta (bas) som bildas av centrumpunkterna på länkhjulen.

Produkter som genomgått förändringar utanför ovanstående riktlinjer måste verifieras av Mercado Medic för att Mercado Medic fortsatt ska behålla produktansvaret.

För produkter som specialanpassats av vården, utanför Mercado Medics direktiv, övergår produktansvaret till vården till dess

att produkten har återställts till originalskick eller tagits bort från marknaden. Mercado Medic återtar då produktansvaret enligt CE-märkningen mot Förordningen om medicintekniska produkter (EU) 2017/745, MDR.

För frågor angående specialanpassningar vänligen kontakta produktchef hos Mercado Medic via kontaktuppgifterna till huvudkontoret under avsnitt 1.1. Kontaktuppgifter.

## 6. Viktig säkerhetsinformation

På vår hemsida [www.mercado.se](http://www.mercado.se) finns information om eventuella säkerhetsmeddelanden till marknaden eller återkallelser av produkter och tillbehör.

### 6.1. Uppfyllda standarder och klassificering

Mercado Medics arbetsstolar är CE-märkta i enlighet med Förordningen om medicintekniska produkter (EU) 2017/745, MDR, och Läkemedelsverkets författningssamling för medicintekniska produkter LVFS 2003:11. Produkterna är medicintekniska produkter enligt definitioner i Artikel 2 i MDR. Produkterna klassificeras som icke-invasiva medicintekniska produkter i klass 1 enligt regel 1. Den aktiva egenskapen hos varianterna av produkten med elektriska funktioner bedöms inte påverka klassificeringen.

Produkten är testad och godkänd enligt följande standarder:

- EN 1335-1:2000
- EN 1335-2:2009
- EN 1335-3:2009

Produktens styrsystem är testat och godkänt enligt relevanta delar i följande standarder:

- IEC 60601-1:2005 + A1:2012
- EN 60601-1-2:2015
- EN 60601-1-11:2015 + A1:2020

Även följande standarder har använts i utvecklingen av produkten:

- EN 12182:2012
- EN 1041:2008 + A1:2013
- EN ISO 14971:2020

Produktens samtliga textilier är testade och godkända enligt följande standarder avseende brandskydd:

- EN 1021-1:2014 (tändkälla: glödande cigarett)
- EN 1021-2:2014 (tändkälla: gaslåga motsvarande brinnande tändsticka)

Endast undersidan av sitsen och armstöden saknar brandskydd då de är trärena. Alla andra ytor är av metall eller klädda i brandskyddsklassad textil. Armstöd, sitsar, ryggstöd m.m. är konstruerade och producerade så att de är fria från toxiska och allergiframkallande ämnen.

Modeller med elektriska funktioner klassificeras enligt IEC 60601-1:2005 som en medicinteknisk produkt med applicerad del (Applied Part enligt definition i standard) av typ B tillhörande skyddsklass II med intern strömkälla.

Modeller med elektriska funktioner uppfyller kapslingsklass IP21. Första siffran (2) innebär beröringsskydd för fingrar och att ingen därmed kommer åt något farligt med fingrar eller liknande. Andra siffran (1) innebär vertikalt droppskydd, och att produkten således klarar av lätta duschar ovanifrån.

## 6.2. Varningar



Varning! Som användare ska du ta kontakt med din förskrivare, hjälpmedelscentral eller distributör om produkten uppvisar försämrad eller ändrad prestanda. En produkt som uppvisar försämrad eller ändrad prestanda ska omedelbart tas ur bruk för att undvika tillbud och olyckor. Produkten får inte tas i bruk igen innan en auktoriserad tekniker har undersökt produkten.



Varning! För bibehållen säkerhet ska produkten endast användas av den person och för det ändamål den är avsedd för. Produkten är inställd för en enskild brukare. Om inställningar ändras kan detta påverka brukarens sittställning vilket kan leda till skador.



Varning! Det är inte tillåtet att själv modifiera produkten. Om individuell anpassning önskas, kontakta din förskrivare eller distributör. Om produkten modifieras gäller inte CE-märkningen och Mercado Medic kan inte längre ta fullt produktansvar. Modifikationer kan påverka produktens säkerhet och leda till tillbud och olyckor.



Varning! Produkten kan vara utrustad med långa kablar eller vajrar som inte går att säkra för att produkten ska fungera korrekt. Kablar och vajrar kan innebära stryprisker för till exempel små barn. Lämna inte produkten obevakad med små barn i närheten.



Varning! Produkten är utrustad med små detaljer som till exempel skruvar som kan lossna. Små detaljer som lossnat kan innebära kvävningsrisker för barn och husdjur.



Varning! Metallytor kan bli mycket varma om de har utsatts för solsken. Hudkontakt med varma ytor kan leda till brännskador. Undvik att utsätta metallytor för direkt solljus.



Varning! Kontrollera alltid att produkten är bromsad när du sätter dig och reser dig. Om produkten är obromsad riskerar den att rulla iväg när du reser dig eller sätter dig vilket kan leda till fallskador.



Varning! Reparationer och andra tekniska åtgärder får endast utföras av personal auktoriserad av Mercado Medic. Om detta inte följs så gäller inte CE-märkningen och Mercado Medic kan inte längre ta fullt produktansvar.



Varning! Produkten får inte belastas med högre laster än maximal brukarvikt. Vid högre belastning finns risk för att produktens livslängd förkortas och komponenter kan gå sönder. Om produkten har utsatts för högre laster än avsett bör auktoriserad personal utföra en helhetsbedömning, se 6.3. Förväntad livslängd, för att säkerställa att det är fortsatt säkert att använda produkten.



Varning! Elektriska modeller har elektriska lyftomater som kan lyfta brukaren så pass högt att det kan medföra en risk. Om brukaren inte klarar att ta sig ur produkten från dess högsta läge får sitthöjden aldrig vara högre än att fötterna är i kontakt med underlaget. Undantag tillåts om brukaren kan få hjälp via hemtjänstlarm eller telefon.



Varning! Endast batterier och laddare från Mercado Medic, som är testade och godkända tillsammans med produkten, får användas på modeller med elektriska funktioner. Vid användning av andra laddare eller batterier gäller inte CE-märkningen och Mercado Medic kan inte längre ha fullt produktansvar i ärenden gällande batteri, laddning eller övrig elektronik.



Varning! Produkten får ej utrustas med andra tillbehör eller komponenter än de som godkänts av Mercado Medic. För bibehållen CE-märkning får inga individuella anpassningar eller förändringar utföras utan Mercado Medics godkännande. Önskas ej godkänd komponent användas se avsnitt 5.12. Individuell anpassning.



Varning! Koppla inte in något annat än de av Mercado Medic anpassade elektriska tillbehör i styrsystemets kontakter. Ej anpassade komponenter riskerar att gå sönder och i sin tur skada brukaren. Önskas ej godkänd komponent användas se avsnitt 5.12. Individuell anpassning.



Varning! Montering, inkoppling eller demontering är inte riskfritt. Hanteras komponenter felaktigt kan exempelvis klämskador uppstå. Denna typ av arbeten får därför endast utföras av en av Mercado Medic auktoriserad tekniker.



Varning! Alla produktens delar måste monteras och fixeras så att det inte finns möjlighet för små delar att lossna. Alla kablar måste säkras med buntband mot produktens konstruktion för att minimera strykningsrisker.

### 6.3. Förväntad livslängd

Produktens förväntade livslängd är 10 år när den används i överensstämmelse med anvisningarna i denna bruksanvisning. Produktens förväntade livslängd räknas från produktens tillverkningsdatum. Produktens tillverkningsdatum hittas på en av de silverfärgade etiketterna på produktens stativ och står på formatet ÅÅÅÅ-MM (år och månad), se Figur 6.1. På etiketten finns även serienummer och en identifierare för produktmodellen (UDI-DI).



Figur 6.1. Serienummer, UDI-DI och tillverkningsdatum på etikett.

OBS! Om etiketten med serienummer och tillverkningsdatum är skadad eller förstörd kontakta i första hand din förskrivare eller distributör för hjälp att identifiera produkten, se 1.1. Kontaktuppgifter. När ordernummer eller serienummer identifierats, kontakta Mercado Medic för att få etikett som ersättning.

Förväntad livslängd för tillbehör som levereras med produkten av Mercado Medic är 10 år om inget annat framgår i särskild medföljande dokumentation.

Förväntad livslängd för produktens batteri är 5 år när produkten laddas i överensstämmelse med instruktioner i denna bruksanvisning, se 2.3. Laddning.

På de marknader utanför Sverige och Norge där produkten i förekommande fall är såld av distributör direkt till brukaren, och därför saknar ansvarig förskrivare, ska periodiskt underhåll med intervaller om maximalt 2 år göras under och efter den förväntade livslängden. Underhåll utförs enligt instruktioner i denna bruksanvisning, se 8. Service och rekonditionering, utöver helhetsbedömningen nedan.

Efter förväntad livslängd kan inte Mercado Medic garantera produktens lämplighet och säkerhet, då Mercado Medic inte har någon kontroll över hur produkten använts och slitits. Efter förväntad livslängd kan Mercado Medic inte garantera att reservdelar kan tillhandahållas.

### Helhetsbedömning

Efter förväntad livslängd är det viktigt att en helhetsbedömning av produkten görs innan fortsatt användande. Helhetsbedömningen av produkten ska utföras av auktoriserad personal hos vårdgivande organisation om produkten är förskriven, och bör åtminstone ta hänsyn till:

- hur produkten använts,
- vilket skick produkten och ingående komponenter är i,
- huruvida produkten rekonditionerats och genomgått service,
- när rekonditionering och service skett,
- vad som åtgärdats vid ovanstående tillfällen,
- samt anledningen till ovanstående åtgärder.

Efter förväntad livslängd ska periodiskt underhåll med intervaller om maximalt 2 år göras enligt instruktioner i denna bruksanvisning, se 8. Rekonditionering och Service utöver helhetsbedömningen ovan.

### 6.4. Rapportering av negativa händelser och tillbud

Som tillverkare av medicintekniska produkter inom EU är Mercado Medic skyldiga att ha ett system för att följa upp hur våra produkter fungerar i praktisk användning.

Innan våra produkter CE-märks och släpps ut på marknaden har vi beaktat vilka risker som kan finnas med dem och vidtagit åtgärder för att minska riskerna så långt det är möjligt. Trots detta kan olyckor och tillbud inträffa när produkterna används. Om detta sker är det viktigt att detta rapporteras både till Mercado Medic och nationell behörig myndighet. Använd kontaktuppgifter i denna bruksanvisning för rapportering, se 1.1. Kontaktuppgifter. Använd gärna e-post för att möjliggöra snabbare hantering.

## 7. Teknisk information

I det här avsnittet beskrivs produktens dimensioner och prestanda, samt symboler som förekommer på produkten.



Varning! Reparationer och andra tekniska åtgärder får endast utföras av personal auktoriserad av Mercado Medic. Om detta inte följs så gäller inte CE-märkningen och Mercado Medic kan inte längre ta fullt produktansvar.

### Brukarvikt

Modell	Max
REAL 9200 TWIN	180 kg
REAL 9200 TWIN EL 24V	275 kg



Varning! Produkten får inte belastas med högre laster än maximal brukarvikt. Vid högre belastning finns risk för att produktens livslängd förkortas och komponenter kan gå sönder. Om produkten har utsatts för högre laster än avsett bör auktoriserad personal utföra en helhetsbedömning, se 6.3 Förväntad livslängd, för att säkerställa att det är fortsatt säkert att använda produkten.

**Produktegenskaper för alla modeller**

Bredd <sup>1</sup>	560 mm
Längd	530 mm
Totalhöjd <sup>2</sup>	890–1270 mm
Sitthöjd <sup>3</sup>	340–720 mm
Sitsens bredd	520–720 mm
Sitsens djup	400–500 mm
Ryggstödshöjd	430 mm
Ryggstödsbredd	460–660 mm
Ryggfällning <sup>4</sup>	-15/+45°
Länkhjul	Ø 100 mm
Vikt	31–40 kg
Maximal lutning på underlag i bromsat läge <sup>5</sup>	5°

**Produktegenskaper för elektriska modeller**

Batteri	805161 Batteribox inkl batterier (TWIN 24V)
Batterityp	Förseglat ventilreglerat blysyrbatteri
Spänning batteripaket	24V (2st seriekopplade 12V-batterier)
Batteriladdare	805163 Batteriladdare 9200 för TWIN 24V 1G

De elektriska funktionerna, utom den för höj- och sänkning, får användas max 10 % av tiden (max 2 min/20 min). Elektroniken mäter aktivitet och stänger ner de elektriska funktionerna om denna tidsgräns överskrids. När den totala användningstiden under de senaste 20 minuterna underskrider 2 minuter aktiveras funktionerna automatiskt igen.


- 1 Beroende på sitsens bredd och armstödens justering kan produkten bli bredare.
- 2 Total höjd med ryggstöd TWIN 460 x 430 mm.
- 3 Dessa sitthöjder uppnås med olika lyftomater.
- 4 Negativ vinkel (-) avser vinkling framåt och positiv vinkel (+) avser vinkling bakåt.
- 5 Gäller i alla riktningar.



## 7.1. Symboler

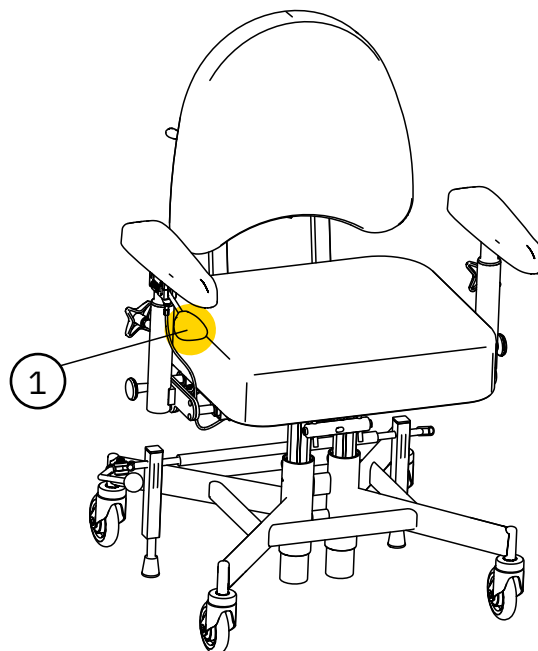
Följande symboler används på produktens reglage, märkning eller i denna bruksanvisning. För en översikt av placering av symboler, se Figur 7.1-7.5.

### Nr Manuella reglage

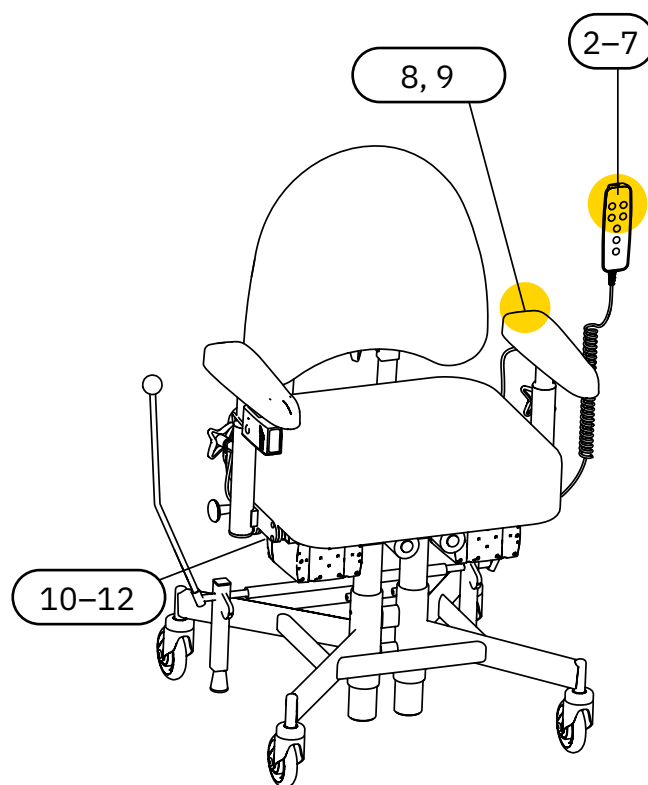
1		Sitthöjd uppåt/nedåt
---	---	----------------------

### Nr Elektriska reglage och styrlåda















2		Indikering av batterinivå
3		Varningslampa
4		Sitthöjd uppåt/nedåt
5		Broms aktivera/avaktivera
6		Sitstilt framåt/bakåt (ej kompatibel med denna produkt)
7		Ryggfällning framåt/bakåt (ej kompatibel med denna produkt)
8		Laddningsuttag
9		Läs bruksanvisningen innan användning
10		Anslutning för elektrisk lyftomat
11		Anslutning för broms
12	VPI	Anslutning för batteribox

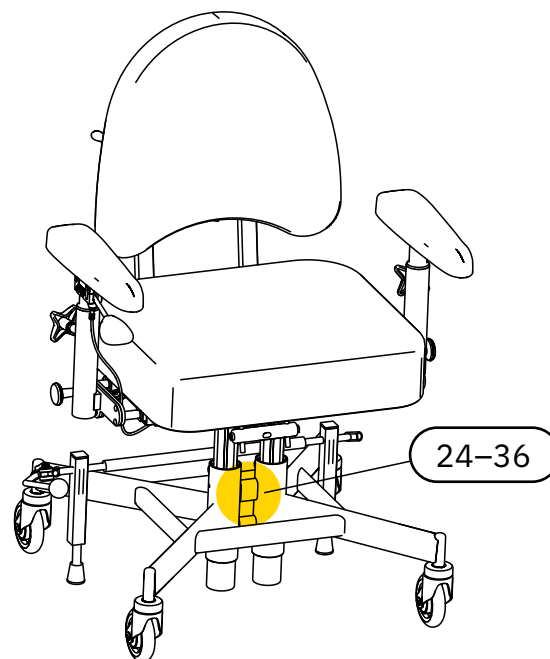


Figur 7.1. Översikt av symboler på reglage på manuell modell.



Figur 7.2. Översikt av symboler på reglage på elektrisk modell.

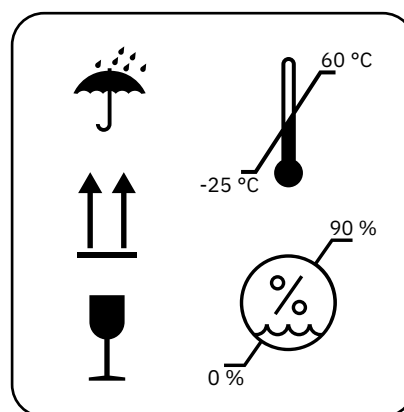
Nr	Märkning och bruksanvisning
13	 Varning
14	 Får ej strykas
15	 Tål ej starkare kemtvättvätska än perkloreten
16	 Klorblekmedel får ej användas
17	 Får ej torktumlas
18	 Maskintvätt 60 °C
19	 Skyddas mot väta
20	 Hanteras varsamt
21	 Denna sida upp
22	 Tillåten temperatur
23	 Tillåten relativ luftfuktighet
24	 Tillåten höjd över havet
25	 Endast för inomhusbruk
26	 Maximal brukarvikt
27	 Tillverkningsdatum



Figur 7.3. Översikt av symboler på märkning.



Figur 7.4. Översikt av symboler på tvättråd. Symbol 14–18.



Figur 7.5. Översikt av symboler på förpackning. Symbol 19–23.

**Nr Märkning och bruksanvisning**

28		Tillverkare
29		Medicinteknisk produkt (Medical Device)
30		Serienummer
31		CE-märket som visar på produktens överensstämmelse med Europeiska regelverken
32		Produkt klassificerad som applicerad del (Applied Part) av typ B enligt IEC 60601- 1:2005
33		Elektriska komponenter ska lämnas till särskild återvinningsstation
34		Produkten är en del i ett återvinningsystem
35		Komponentvikt överskrider 10 kg
36	<b>INTERMITTENS 2/20 MIN DUTY CYCLE</b>	Driftcykel

## 8. Service och rekonditionering

I det här avsnittet beskrivs besiktning och felsökning av produkten, information kring batteribyte samt instruktioner för rekonditionering av produkten. Felsökningsguiden vänder sig till alla användare av produkten, och avsnittet i övrigt vänder sig till dig som hanterar dessa delar i produktens livscykel professionellt.

OBS! Det är förbjudet för brukaren att sitta i produkten under rekonditionering, service eller underhållsarbete.

### Besiktning vid service

I samband med service ska alltid en noggrann okulär besiktning göras på produktens huvudkomponenter för att garantera patientsäkerheten. Produktens huvudkomponenter innefattar stativ, broms, lyftomater, sittkryss, ryggfällning samt armstödsmekanism. Kontrollen ska innefatta inspektion av svetsar, låsbara funktioner och inställningar.

Vid kontroll av stativ ska svetsar i anslutning till stativets fram- och bakben kontrolleras. Alla tendenser till sprickor i material eller färg i detta område är en anledning att byta ut stativet, alternativt att byta ut produkten. Säkerställ god belysning och använd gärna förstoringsglas, då små sprickor kan vara svåra att upptäcka på svartlackade stativ.

Om produkten har dålig bromsverkan bör stativets balans kontrolleras utöver skicket på bromsfötterna. Om produkten inte står på alla fyra hjul i icke-bromsat läge ska produkten tas ur bruk omedelbart. Kontrollera stativets balans på flera platser och i flera riktningar för att utesluta golvet påverkan.



Varning! Reparationer och andra tekniska åtgärder får endast utföras av personal auktoriserad av Mercado Medic. Om detta inte följs så gäller inte CE-märkningen och Mercado Medic kan inte längre ta fullt produktansvar.



Varning! Som användare ska du ta kontakt med din förskrivare, hjälpmedelscentral eller distributör om produkten uppvisar försämrad eller ändrad prestanda. En produkt som uppvisar försämrad eller ändrad prestanda ska omedelbart tas ur bruk för att undvika tillbud och olyckor. Produkten får inte tas i bruk igen innan en auktoriserad tekniker har undersökt produkten.

## 8.1. Felsökningsguide

Om ingen av nedanstående åtgärder avhjälper det problem som uppstått kan service krävas. Kontakta din hjälpmedelscentral alternativt Mercado Medic, se 1.1. Kontaktuppgifter.

### Felsökning av elektriska funktioner

Symtom	Orsak	Åtgärd
Styrlådan avger en ljudsignal.	Produkten har låg eller kritisk batterinivå.	Ladda produkten, se 2.3. Laddning.
Varningslampan blinkar på handkontroll.	Arbetscykeln, det vill säga den maximala tiden en elektrisk funktion kan användas innan den behöver vila, närmar sig gränsvärdet. Se 7. Teknisk information för detaljer.	Låt produkten återhämta sig, annars kommer produkten stänga ner aktuell elektrisk funktion tills produkten återhämtat sig.
Elektriska funktioner fungerar inte. Varningslampan blinkar till vid knapptryck om handkontroll används.	Arbetscykeln har överskridits, se 7. Teknisk information. Om gränsvärdet överskrids stängs alla elektriska funktioner av, förutom elektrisk höjdjustering. Funktionerna kan inte användas igen förrän systemet har återhämtat sig.	Produkten kommer börja fungera igen när systemet återhämtat sig. Detta tar upp till 20 min.
Varningslampan tänds på handkontroll.	Knapplåset har aktiverats.	För att aktivera eller avaktivera knapplåset för en funktion, håll in den aktuella funktionens båda knappar i minst 3 sekunder. Varje funktion har separat knapplås.
Varningslampan tänds på handkontroll.	Internt fel uppstått.	Systemet nollställs automatiskt efter 10 sekunder. Om felet åtgärdats så låses samtliga kanaler upp och varningslampan slocknar.
Elektriska funktioner fungerar inte. Ingen handkontroll används, alternativt visar handkontrollen ingen signal på indikatorlamporna för batterinivå eller varning.	Batteriet behöver laddas eller aktiveras. Om produkten stått orörd i 7 dagar eller mer kommer batteriet kopplas ur automatiskt för att maximera livslängden.	Ladda eller aktivera batteriet genom att ansluta laddaren. Det är rekommenderat att alltid ladda fullt när detta görs. För endast aktivering räcker att laddaren ansluts i ca 5 sekunder.

Symtom	Orsak	Åtgärd
Elektriska funktioner fungerar inte. Indikatorn visar låg batterinivå om handkontroll används.	Produktens interna batterier är urladdade eller defekta.	Ladda produkten, se 2.3. Laddning. Om laddning inte avhjälper problemet behövs batteribyte, se 8.2. Batteribyte.
Elektriska funktioner fungerar inte vid knapptryck på trådlös fjärrkontroll.	Batterierna i den trådlösa fjärrkontrollen är urladdade eller defekta.	Byt batterierna i den trådlösa fjärrkontrollen, se 8.2. Batteribyte.
Elektriska funktioner fungerar inte vid knapptryck på trådlös fjärrkontroll.	Fjärrkontrollen och IR mottagare är inte korrekt parkopplade.	Parkoppla fjärrkontroll och mottagare. Se monteringsanvisning Fjärrkontroll IR 24V.
Elektriska funktioner fungerar inte.	Defekt ställdon.	Om ovanstående åtgärder inte avhjälpt problemet kan detta bero på att ställdonet är defekt och måste bytas.
Elektriska funktioner fungerar inte.	Batterisladden har kopplats ur.	Koppla åter in batterisladden mellan batteriboxen och styrlådan (VPI). Koppla in laddaren i minst 5 sekunder för att aktivera styrsystemet.  OBS! Styrsystemet larmar för låg batterinivå medan det beräknar batterinivån.

**Felsökning av mekaniska komponenter**

<b>Symtom</b>	<b>Orsak</b>	<b>Åtgärd</b>
Missljud i elektriska lyftomater.	Slitna lager.	Byt ut elektriska lyftomater.
Missljud i länkhjul.	Slitna lager.	Byt ut länkhjul.
Produkten rullar dåligt.	Ansamling av hår och skräp i länkhjul.	Rengör länkhjulen, se 3. Ta hand om produkten. Alternativt byt ut länkhjul.
Produkten rullar dåligt.	Slitna lager eller ojämn hjulbana.	Byt ut länkhjul.
Produkten bromsar inte tillfredsställande.	Ansamling av smuts och damm under bromsfötter.	Rengör undersidan av bromsfötterna, se 3. Ta hand om produkten.
Produkten bromsar inte tillfredsställande.	Bromsfötterna av gummi har stelnat med tiden.	Byt ut bromsfötterna <sup>1</sup>
Produkten bromsar inte tillfredsställande.	Stativet är skevt och behöver bytas ut.	Byt ut stativet och anmäl denna händelse till Mercado Medic. Se 1.1. Kontaktuppgifter.

<sup>1</sup> Bromsen ska kontrolleras regelbundet, se 6. Viktig säkerhetsinformation.

**8.2. Batteribyte**

Varning! Reparationer och andra tekniska åtgärder får endast utföras av personal auktoriserad av Mercado Medic. Om detta inte följs så gäller inte CE-märkningen och Mercado Medic kan inte längre ta fullt produktansvar.

Produktens interna batterier är utbytbara genom utbyte av komplett batteribox. För instruktioner, se monteringsanvisning Batteribyte REAL 9200 TWIN.

För byte av batterier i fjärrkontroll, se monteringsanvisning Fjärrkontroll IR 24V 1G.

### 8.3. Rekonditionering och periodiskt underhåll

I de fall produkten har en ansvarig förskrivare inom vården finns inget krav på periodiskt underhåll. Förskrivaren och vårdgivande organisation förväntas följa upp förskrivningen under produktens livslängd enligt vårdens rutiner. Vid denna uppföljning är det viktigt att förhöra sig kring produktens prestanda och eventuella upplevda förändringar. I de fall produkten säljs av distributör direkt till brukaren och saknar ansvarig förskrivare, ska periodiskt underhåll med intervaller om maximalt 2 år göras under och efter den förväntade livslängden enligt nedanstående instruktioner för rekonditionering.

Med rekonditionering i denna bruksanvisning avses inte en full återställning eller helrenovering i den bemärkelse som avses i Förordningen om medicintekniska produkter (EU) 2017/745, MDR, med syfte att återutsätta produkten på marknaden med förnyad förväntad livslängd. Rekonditionering i denna bruksanvisning syftar i stället till en mer omfattande genomgång och service av produkten, men där serienummer behålls och den förväntade livslängden förblir opåverkad. Syftet med denna rekonditionering kan vara att till exempel göra produkten lämplig att förskrivas till en ny brukare.

#### Besiktning vid rekonditionering

I samband med rekonditionering ska alltid en noggrann okulär besiktning göras på produktens huvudkomponenter för att garantera patientsäkerheten. Produktens huvudkomponenter innefattar stativ, broms, lyftomater, sittkryss, ryggfällning samt breddjusteringsbågar till armstöd. Kontrollen ska innefatta inspektion av svetsar, låsbara funktioner och inställningar.

Vid kontroll av stativ ska svetsar i anslutning till stativets fram- och bakben kontrolleras. Alla tendenser till sprickor i material eller färg i detta område är en anledning att byta ut stativet, alternativt att byta ut produkten. Säkerställ god belysning och använd gärna förstoringsglas, då små sprickor kan vara svåra att upptäcka på svartlackade stativ.

Om produkten har dålig bromsverkan bör stativets balans kontrolleras utöver skicket på bromsfötterna. Om produkten inte står på alla fyra hjul i icke-bromsat läge ska produkten tas ur bruk omedelbart. Kontrollera stativets balans på flera platser och i flera riktningar för att utesluta golvet påverkan.

#### Byte av komponenter

På [www.mercado.se](http://www.mercado.se) finns olika former av underlag för byte av komponenter, så som sprängskisser, monteringsanvisningar, kopplingsguider och digital artikelsökning. Monteringsanvisningar kan även användas för att demontera produktens komponenter. För tillbehör och reservdelar vänligen besök vår webshop <https://shop.mercado.se/>.



Varning! Montering, inkoppling eller demontering är inte riskfritt. Hanteras komponenter felaktigt kan exempelvis klämskador uppstå. Denna typ av arbeten får därför endast utföras av en av Mercado Medic auktoriserad tekniker.



Varning! Alla produktens delar måste monteras och fixeras så att det inte finns möjlighet för små delar att lossna. Alla kablar måste säkras med buntband mot produktens konstruktion för att minimera stryppningsrisker.



### Långtidsförvaring av batterier

Vid längre tids förvaring kopplas batteriet ur per automatik efter 7 dagar. Batteriet kan även tvingas till urkopplat läge genom att koppla in ett 9V nätaggregat (artikelnummer 804823) i laddningsuttaget och vänta i minst 5 sekunder innan nätaggregatet kopplas ur. Om handkontroll används kommer alla indikationslampor blinka när batteriet är urkopplat och nätaggregatet kan kopplas ur.

När batteriet är urkopplat måste batteriet laddas var 4:e månad för att behålla sin

funktion, se 2.3. Laddning. Följs dessa laddningsinstruktioner håller batteriet tillräcklig kapacitet i 5 år.

För att återansluta batteriet till systemet igen ansluts batteriladdaren till laddningsuttaget och vägguttag. Vänta minst 5 sekunder innan batteriladdaren kopplas ur. Nu är batteriet inkopplat och systemet redo att användas. Det är rekommenderat att låta laddaren sitta kvar och ladda batteriet fullt efter att produkten förvarats med batteriet i urkopplat läge.

### Rekonditioneringsinstruktioner

Använd ej högtryckstvätt vid rengöring av produkten. För instruktioner om mer vardaglig rengöring, se 3. Ta hand om produkten.

Följande punkter ska utföras vid rekonditionering för att garantera patientsäkerheten:

ID	Område	Rekonditioneringsinstruktioner
<b>1 Rengöring</b>		
1.1	Mekanismer	Torka av mekaniska delar, dock ej ställdon, med lätt fuktad trasa med mildt rengöringsmedel (pH 7–12), ytdesinfektionsmedel eller ångtvätt (max 8 bar).  OBS! Det är inte tillåtet att spola av produkten med vatten eller andra vätskor och kemikalier.
1.2	Elektronik och kablar	Avlägsna damm med torr trasa.
1.3	Manöverreglage	Torka av manöverreglage med lätt fuktad trasa med desinfektionsmedel. Detta är för att inte föra vidare eventuell smitta.
1.4	Ställdon och lyftomater	Rörliga delar är smorda och ska därför inte rengöras. För lyftomater, se särskilda instruktioner under punkt 3 och 4.
1.5	Stoppdetaljer	Vi rekommenderar att man demonterar och kasserar alla stoppdetaljer. Tvätta eventuella överdrag enligt tvättrådsinstruktion.
1.6	Länkhjul	Rensa länkhjulen från hår och damm.

<b>ID</b>	<b>Område</b>	<b>Rekonditioneringsinstruktioner</b>
<b>2 Elektriska komponenter</b>		
2.1	Elektronik	Börja med att ladda produkten i minst 5 sekunder för att aktivera elektroniken. Kontrollera elektroniken och alla elektriska funktioner. Kontrollera fysiska skador på styrlåda och batteribox.
2.2	Laddare	Kontrollera att laddaren fungerar och inte har några skador på hölje eller kablar.
2.3	Reglage	Kontrollera att manöverknappar och handkontroll fungerar och inte har några skador på hölje eller kablar.
2.4	Kontakter	Kontrollera att kablar och kontakter är hela och sitter ordentligt fast. Kontrollera att ingen klämrisk föreligger för kablar och kontakter, samt att alla kablar sitter fast med buntband.
2.5	Batterier	Mät upp batterierna och kontrollera att det inte är för stor skillnad mellan batteriernas laddning. Stor skillnad i laddning kan indikera att en battericell är defekt. Se monteringsanvisning Batteribyte REAL 9200 TWIN. Tänk på att batteriernas förväntade livslängd är 5 år när de underhålls enligt instruktionerna i denna bruksanvisning. Det innebär att det kan vara dags att byta ut dem beroende på när rekonditioneringen görs och vilka åtgärder som gjorts på produkten tidigare.
2.6	Elektrisk broms	Kontrollera att ställdonet inte har några synliga skador. Kontrollera funktion i ställdonets rörliga delar. Kontrollera att alla låsskruvar är åtdragna så inget glapp uppstår i ändläge. Kontrollera att infästningarna är hela och säkert förankrade i stativet.
<b>3 Elektriska lyftomater</b>		
3.1	Missljud	Lyssna efter missljud i lyftomaterna. Byt lyftomater vid missljud. Belasta produkten och kontrollera att lyftomaterna inte slirar vid start från bottenläge. Defekta lyftomater kan skickas till Mercado Medic för reparation.
3.2	Lyftpelare	Höj lyftomaterna till högsta läget. Torka rent lyftpelaren från damm och smuts med torr trasa. Smörj lyftpelaren med ett tunt lager teflon- eller silikonbaserat smörjfett.
3.3	Infästning	Kontrollera att sitsen sitter riktad rakt framåt relativt stativet. Kontrollera att lyftomaternas infästningar i sittkryss och stativ är ordentligt åtdragna. Byt ut skruvar som har skadade nyckelgrepp eller gängor.
3.4	Kabeldragning	Kontrollera slitage och klämskador på kablar.

ID	Område	Rekonditioneringsinstruktioner
<b>4 Gasfjäderdrivna lyftomater</b>		
4.1	Lyftpelare	Höj lyftomaterna till högsta läget. Torka rent lyftpelaren från damm och smuts med torr trasa. Smörj lyftpelaren med ett tunt lager teflon- eller silikonbaserat smörjfett.
4.2	Infästning	Kontrollera att sitsen sitter riktad rakt framåt relativt stativet. Kontrollera att lyftomaternas infästningar i sittkryss och stativ är ordentligt åtdragna. Byt ut skruvar som har skadade nyckelgrepp eller gängor.
4.3	Segersäkring	Kontrollera att segersäkringen under botten sitter ordentligt fast.
4.4	Gasfjäderreglage	Kontrollera att gasfjädern låser ordentligt och att höjden inte sakta ändras vid belastning. Om höjden sakta förändras vid belastning, justera vajernippeln. Kontrollera och byt ut skadade vajrar och vajerhöljen.
<b>5 Stativ</b>		
5.1	Svetsar	Kontrollera noggrant alla svetsar efter tecken på sprickor, korrosion och rörelse. Säkerställ god belysning och använd gärna förstöringsglas, då små sprickor kan vara svåra att upptäcka på svartlackade stativ. Kontrollera att stativet står stabilt. Fyll i eventuella lackskador med bättringslack för att undvika korrosion.
5.2	Skruvförband	Kontrollera och dra åt alla skruvförband. Byt ut skruvar som har skadade nyckelgrepp eller gängor.
<b>6 Bromsar</b>		
6.1	Funktion	Byt ut bromsfötter. Kontrollera att bromsen fungerar tillfredställande.
6.2	Plastpluggar	Kontrollera att styrbussningar och plastpluggar sitter ordentligt på plats. Byt ut slitna eller skadade delar.
<b>7 Länkhjul</b>		
7.1	Funktion	Kontrollera länkhjul och byglar efter slitage eller glapp. Slitage eller glapp kan indikera defekta lager. Kontrollera att länkhjulen rullar bra och byglarna roterar. Byt ut slitna eller skadade delar.
7.2	Infästning	Kontrollera att länkhjulens skruvar är hela och åtdragna. Byt ut skruvar som har skadade nyckelgrepp eller gängor.

<b>ID</b>	<b>Område</b>	<b>Rekonditioneringsinstruktioner</b>
<b>8 Sittkryss</b>		
8.1	Mekanik	Kontrollera noggrant alla svetsade delar efter sprickor och lackskador. Säkerställ god belysning och använd gärna förstoringsglas, då små sprickor kan vara svåra att upptäcka på svartlackade konstruktioner. Fyll i eventuella lackskador med bättringslack för att undvika korrosion.
8.2	Skruvförband	Kontrollera och dra åt alla skruvförband. Byt ut skruvar som har skadade nyckelgrepp eller gängor.
8.3	Plastpluggar	Kontrollera att styrbussningar och plastpluggar sitter ordentligt på plats. Byt ut slitna eller skadade delar.
8.4	Reglage	Kontrollera att sittkryssets rattar och vred fungerar och låser som de ska.
<b>9 Ryggmekanism</b>		
9.1	Mekanik	Kontrollera och byt ut eventuella slitna delar, inspektera noggrant efter sprickor vid svetsar då de kan ha belastats hårt under lång tid. Säkerställ god belysning och använd gärna förstoringsglas, då små sprickor kan vara svåra att upptäcka på svartlackade konstruktioner. Kontrollera att funktion i rörliga delar går bra.
9.2	Infästning	Kontrollera att alla skruvar, rattar och vred går lätt och låser ordentligt. Kontrollera att fjädersnåppen fungerar felritt.
9.3	Plastpluggar	Kontrollera att styrbussningar och plastpluggar sitter ordentligt på plats. Byt ut slitna eller skadade delar.
<b>10 Armstöd</b>		
10.1	Breddjusteringsbågar	Kontrollera noggrant breddjusteringsbågarna efter sprickor och lackskador. Kontrollera speciellt runt svetsar och spåren för låsningen, då dessa områden är extra utsatta för belastning. Säkerställ god belysning och använd gärna förstoringsglas, då små sprickor kan vara svåra att upptäcka på svartlackade konstruktioner. Fyll i eventuella lackskador med bättringslack för att undvika korrosion.
10.2	Funktion	Kontrollera och byt ut eventuella slitna delar. Testa att låsning och funktion i rörliga delar fungerar som de ska. Kontrollera att rattar och skruvar fungerar och inte har några skador på gängor eller greppytor.
10.3	Plastpluggar	Kontrollera att styrbussningar och plastpluggar sitter ordentligt på plats. Byt ut slitna eller skadade delar.

<b>ID</b>	<b>Område</b>	<b>Rekonditioneringsinstruktioner</b>
10.4	Armstödsmekanik	Kontrollera alla svetsar och att inga skador eller slitage finns som kan försämra eller försvaga konstruktionen. Säkerställ god belysning och använd gärna förstoringsglas, då små sprickor kan vara svåra att upptäcka på svartlackade konstruktioner. Fyll i eventuella lackskador med bättringslack för att undvika korrosion.
<b>11 Tillbehör</b>		
11.1	Återställning	Demontera de tillbehör som inte ska sitta på produkten i grundutförandet, se 5.2. Grundutförande.
11.2	Mekanik	Kontrollera alla svetsar och att inga skador finns på mekaniken som kan försämra eller försvaga konstruktionen. Säkerställ god belysning och använd gärna förstoringsglas, då små sprickor kan vara svåra att upptäcka på svartlackade konstruktioner.
11.3	Funktion	Kontrollera och byt ut eventuella slitna delar. Kontrollera att låsning och funktion i rörliga delar går bra.
<b>12 Slutkontroll</b>		
12.1	Slutkontroll	Provkör produktens alla funktioner. Kontrollera att alla inställningar, elektriska funktioner och bromsar fungerar som de ska. Kontrollera att länkhjulen rullar bra och att alla fyra hjul har kontakt med underlaget.
12.2	Viloläge för batterier	Om elektriska modeller ska lagerhållas så kan batteriet sättas i viloläge med den avsedda 9V adaptorn, se 8.3. Rekonditionering och periodiskt underhåll, Långtidsförvaring av batterier.

## 9. Destruktionsanvisningar

Produkter som tas ur bruk permanent ska demonteras och källsorteras på ett korrekt och säkert sätt. På [www.mercado.se](http://www.mercado.se) finns monteringsanvisningar som även kan användas för att demontera produktens komponenter. Komponenterna ska sedan kasseras i aktuell fraktion, se 9.1. Källsortering.



Varning! Montering, inkoppling eller demontering är inte riskfritt. Hanteras komponenter felaktigt kan exempelvis klämskador uppstå. Denna typ av arbeten får därför endast utföras av en av Mercado Medic auktoriserad tekniker.

### 9.1. Källsortering

Anvisning för källsortering av ingående komponenter.

#### Metall

- Armstödsmekanism
- Ryggmekanism
- Nackstödsmekanism
- Benstöd
- Stativ
- Sittkryss
- Ställdon
- Lyftomat
- Gasfjädrar
- Övriga metalldelar i produkter sålda av Mercado Medic

#### Elektronik

- Kablar
- Styrlåda (batterier ska demonteras och källsorteras separat)
- Kontaktbox
- Handkontroll
- Manöverknappar

#### Blybatteri

- Batterier (kasserade batterier ska alltid lämnas på miljöstationer)

#### Brännbart

- Sits
- Ryggstöd
- Nackstöd
- Armstöd
- Övriga stoppdetaljer sålda av Mercado Medic

Denna sida har avsiktligt lämnats tom

