

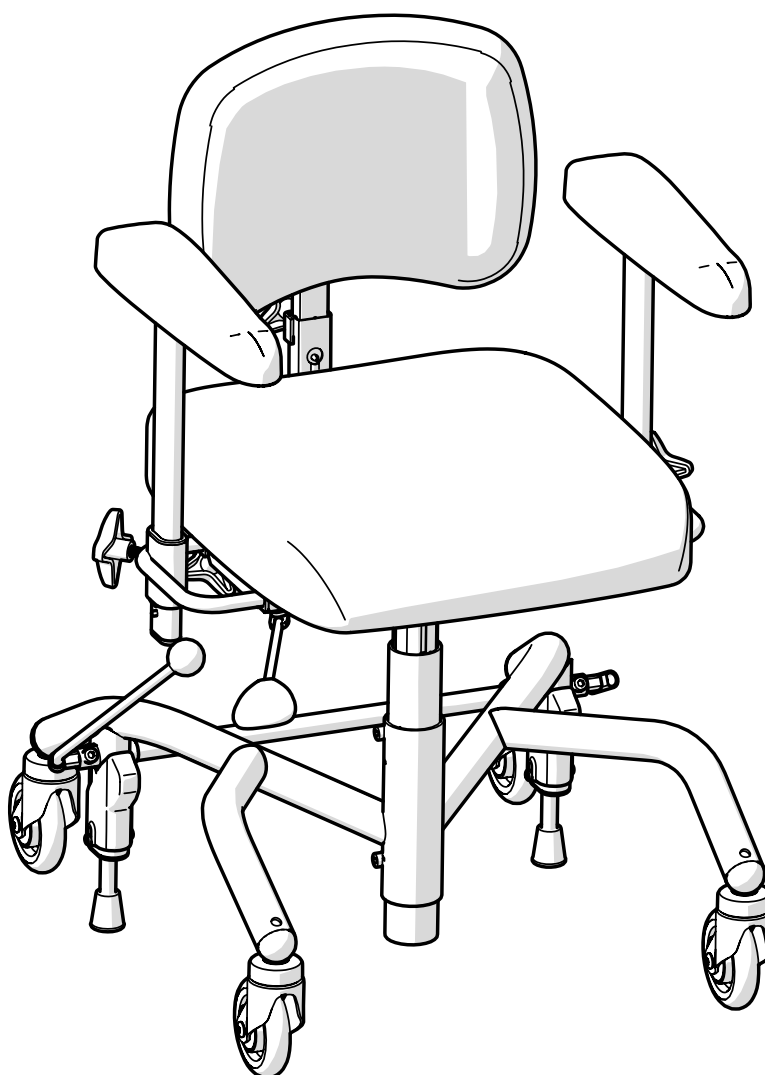
# ISTRUZIONI PER L'USO

delle sedie da lavoro medicali della  
serie REAL 9000 PLUS

Istruzioni per l'uso e la cura



IT



[Spazio per l'etichetta del  
prodotto con il numero di serie]

# Sommario

## Informazioni per l'utente

1. Introduzione .....	4
1.1. Recapiti .....	5
1.2. Garanzia .....	5
2. Per iniziare .....	6
2.1. Prima dell'uso .....	6
2.2. Regolazione elettrica e manuale dell'altezza .....	9
2.3. Carica .....	9
2.4. Trasferimento .....	10
3. La cura del prodotto .....	11
3.1. Parti imbottite .....	11
3.2. Rotelle piroettanti e pedali del freno .....	11
3.3. Altre parti .....	12
3.4. Trasporto e stoccaggio .....	12

## Informazioni sul prodotto

4. Uso previsto .....	13
4.1. Ambiente d'uso .....	13
5. Configurazioni e impostazioni ...	14
5.1. Livello di competenza richiesto per l'impostazione e la regolazione .....	14
5.2. Versione base .....	15
5.3. Funzioni elettriche .....	16
5.4. Sedile .....	19
5.5. Regolazione manuale dell'altezza ..	20
5.6. Inclinazione manuale del sedile ...	21
5.7. Meccanismo per coxite .....	22
5.8. Rotazione del sedile .....	23
5.9. Schienale .....	23

5.10. Segnalazione di eventi avversi e incidenti .....	25
5.11. Bracciolo .....	27
5.12. Meccanismo del bracciolo .....	28
5.13. Base .....	30
5.14. Freno manuale .....	33
5.15. Adattamento individuale .....	34
6. Informazioni importanti sulla sicurezza .....	36
6.1. Norme e classificazioni soddisfatte ..	36
6.2. Avvertenze .....	37
6.3. Durata prevista .....	38
6.4. Segnalazione di eventi avversi e incidenti .....	39

## Manuale di assistenza

7. Specifiche tecniche .....	40
7.1. Simboli .....	42
8. Assistenza e ricondizionamento ..	45
8.1. Guida alla risoluzione dei problemi ..	46
8.2. Sostituzione della batteria .....	48
8.3. Ricondizionamento e manutenzione periodica .....	49
9. Istruzioni per lo smaltimento ....	56
9.1. Raccolta differenziata .....	56

## 1. Introduzione

Grazie per aver scelto un prodotto Mercado Medic. Una sedia REAL è il frutto di 50 anni di sviluppo nel settore dei dispositivi medici caratterizzati da un elevato livello di funzionalità, sicurezza, qualità e flessibilità. Tutte le nostre sedie medicali sono prodotte da noi direttamente in Svezia.

Mercado Medic è in possesso delle certificazioni ISO 13485, ISO 9001 e ISO 14001 ed è conforme alla legislazione applicabile in materia di lavoro e ambiente.

Ci riserviamo il diritto di apportare modifiche a questo manuale e al suo contenuto.

L'attenta lettura di queste istruzioni per l'uso prima della messa in funzione permette di acquisire una competenza sufficiente per un utilizzo sicuro del prodotto.

**Nel nostro sito [web www.mercado.se](http://www.mercado.se) sono sempre disponibili le versioni PDF con possibilità di ingrandimento delle istruzioni per l'uso.**



## 1.1. Recapiti

### Produttore

Indirizzo: Mercado Medic AB,  
Tryffelslingan 14, SE-181 57 Lidingö, Svezia

Casella postale: Mercado Medic AB,  
Box 1074, SE-181 22 Lidingö, Svezia  
Tel: +46 (0) 8 555 143 00  
E-mail: [info@mercado.se](mailto:info@mercado.se)  
Homepage: [www.mercado.se](http://www.mercado.se)

### Assistenza e supporto tecnico

Telefono: +46 (0) 8 555 143 08  
E-mail: [service@mercado.se](mailto:service@mercado.se)

Per la segnalazione di richieste di garanzia, eventi avversi e incidenti o per fornire altri feedback, utilizzare il modulo su [www.mercado.se/en/support](http://www.mercado.se/en/support).

### Distributore

Mercado Medic Nederland BV  
Nobelweg 22  
3899 BN Zeewolde  
Netherlands

+31 36 521 9995  
[admin@mercado-medic.nl](mailto:admin@mercado-medic.nl)  
[www.mercado-medic.nl](http://www.mercado-medic.nl)

Spazio per ulteriori recapiti del distributore:

-----  
-----  
-----  
-----

## 1.2. Garanzia

Tutti i componenti dei prodotti Mercado Medic sono coperti da garanzia secondo i termini e le condizioni generali di seguito riportati, a meno che non vengano specificamente concordati in forma scritta diversi periodi e condizioni di garanzia tra Mercado Medic e il cliente contraente in relazione ad acquisti di rilievo.

In caso di problemi con il prodotto, l'utilizzatore dovrà contattare il proprio prescrivente, il centro di assistenza ausili di zona o il distributore. I distributori a loro volta contatteranno Mercado Medic ai recapiti specificati nella sezione 1.1. Recapiti.

### Periodi di garanzia

- Strutture metalliche: 3 anni.
- Meccanismo di sollevamento (elettrico e con molla a gas): 2 anni.
- Altri componenti (ad esempio ruote, batterie, componenti di arresto): 1 anno.

### Termini e condizioni generali

La garanzia non copre:

- Danni o condizioni considerati normale usura.
- Danni causati da negligenza o uso improprio.
- Parti di ricambio, componenti o accessori non commercializzati da Mercado Medic.
- Personalizzazioni del prodotto effettuate da tecnici dell'assistenza non autorizzati.
- Componenti precedentemente montati su prodotti diversi dal quello in questione.
- Scolorimento o variazioni naturali dei colori dei tessuti, della similpelle e delle pelli.

## 2. Per iniziare

Questa sezione si rivolge principalmente all'utilizzatore del prodotto. Essa fornisce indicazioni su come preparare il prodotto per l'uso, regolare l'altezza del sedile, mettere in carica i modelli elettrici e creare condizioni di spostamento favorevoli. Per consigli sulla cura, vedere la sezione 3. La cura del prodotto.

Per qualsiasi domanda relativa al prodotto o in caso di eventi imprevisti, rivolgersi innanzitutto al prescrivente o al distributore. Per informazioni aggiornate consultare la sezione 1.1. Recapiti. Inoltre è possibile contattare direttamente Mercado Medic.

### 2.1. Prima dell'uso

Il prodotto viene sempre fornito con sedile, schienale, braccioli e freno. Al momento della consegna da parte di Mercado Medic, lo schienale e la leva del freno sono smontati. Essi devono sempre essere montati prima di mettere in funzione il prodotto.

#### Leva freno

Inserire la leva del freno nella staffa apposita (A) (Fig. 2.1). La leva del freno può essere posizionata sul lato destro o sinistro.

#### Meccanismo dello schienale

Posizionare il sostegno posteriore nel meccanismo di inclinazione dello schienale (B) e impostare l'altezza desiderata (Fig. 2.1). Serrare tutte le manopole (B). L'immagine mostra uno dei diversi meccanismi dello schienale disponibili per i prodotti Mercado Medic. Il montaggio di altri meccanismi dello schienale è analogo anche se l'aspetto può differire da quello illustrato nell'immagine.

#### Braccioli

Allentare la manopola del bracciolo (C) e impostare il livello di altezza e larghezza desiderato (Fig. 2.1). Serrare tutte le manopole (C).

#### Poggiatesta

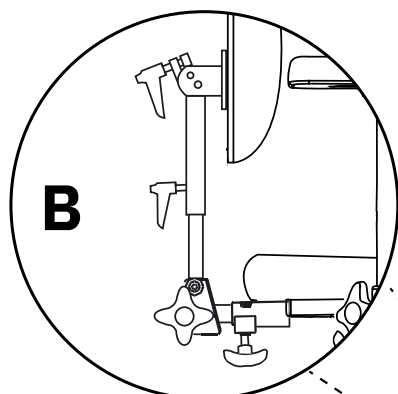
Se il prodotto è dotato di poggiatesta, inserire il meccanismo del poggiatesta nella staffa sul retro dello schienale (D) e impostare il livello di altezza desiderato (Fig. 2.1). Serrare tutte le manopole (D).

#### Batteria

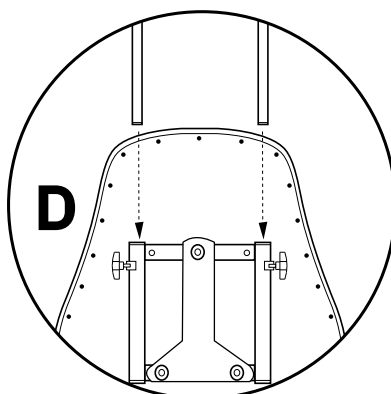
Prima del primo utilizzo, è necessario attivare e caricare la batteria dei modelli ad alimentazione elettrica. Per fare ciò, collegare il caricabatterie alla presa di ricarica del prodotto e a una presa a parete (E) (Fig. 2.1). La presa di ricarica può trovarsi in punti diversi del prodotto. Solitamente, il prodotto viene fornito con la presa di ricarica montata nella parte posteriore del bracciolo sinistro.

Prima di utilizzare il prodotto, attendere che la batteria sia completamente carica. Normalmente occorrono da 2 a 5 ore. Quando la batteria è completamente carica, il led verde sul caricabatterie si accende. Per ulteriori istruzioni sulla ricarica, vedere la sezione 2.3. Carica.

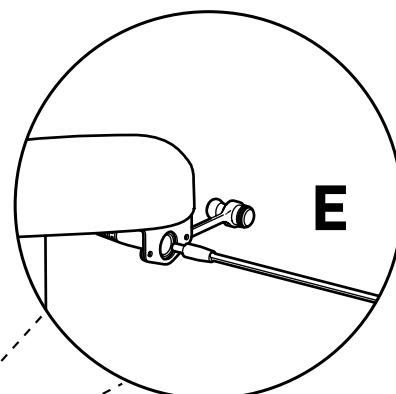
## Meccanismo dello schienale (Medic)



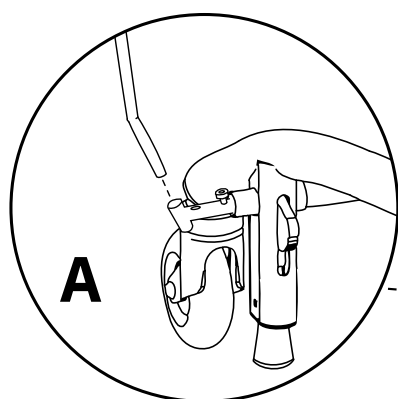
## Poggiatesta



## Batteria



## Leva freno



## Braccioli

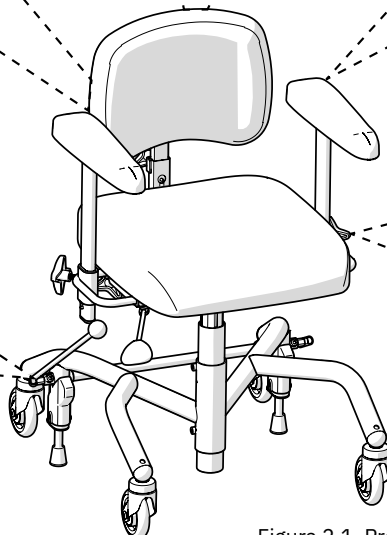
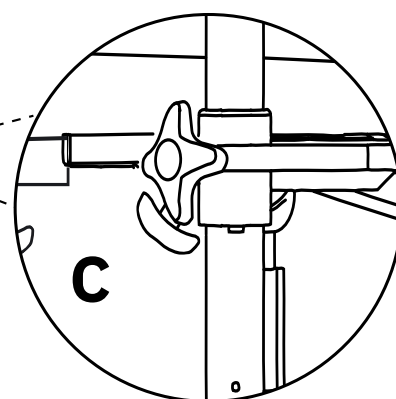


Figura 2.1. Preparazione prima di mettere in funzione il prodotto.

### Prima e durante l'uso del prodotto, prendere in considerazione i seguenti aspetti:

- Tutti i dispositivi di regolazione delle impostazioni devono essere serrati prima di utilizzare il prodotto.
- Il prodotto non deve essere utilizzato senza lo schienale montato.
- Il prodotto non deve essere utilizzato senza i braccioli montati.
- Il prodotto dovrebbe sempre essere frenato quando ci si siede e ci si alza.
- Su superfici fortemente inclinate, la capacità frenante del prodotto può risultare compromessa.
- Su superfici irregolari, la capacità frenante del prodotto può risultare compromessa.

- Il prodotto deve essere condotto con cautela. Studiare sempre con cura l'ambiente circostante prima di muoversi. Animali domestici o bambini eventualmente presenti sul pavimento possono facilmente essere investiti.
- La staffa opzionale per i piedi è concepita per riposare i piedi, non per sorreggere il peso del corpo.

### Per i modelli dotati di funzioni elettriche,

- Caricare il prodotto secondo le istruzioni riportate in questo manuale, vedere la sezione Carica.
- Le funzioni elettriche non possono essere utilizzate mentre il prodotto è in carica.

- Se il prodotto è dotato di poggiamambe, i piedi devono essere sempre a contatto con la pedana durante l'uso delle funzioni elettriche.
- L'altezza del sedile non deve mai essere superiore a quella che consente di scendere dal prodotto in sicurezza.
- Il prodotto non deve essere spostato con il sedile in posizione sollevata.
- Arresto di emergenza dei pulsanti di azionamento: Se per qualsiasi motivo il movimento non si interrompe al rilascio del pulsante corrispondente, è possibile interromperlo premendo il pulsante di azionamento del movimento nella direzione opposta.
- Arresto di emergenza del controller manuale: Se per qualsiasi motivo il movimento del prodotto non si interrompe al rilascio del pulsante funzione corrispondente, è possibile interromperlo premendo uno degli altri pulsanti sul controller manuale.
- Blocco dei pulsanti sul controller: Per attivare o disattivare il blocco dei pulsanti di attivazione di una funzione, tenere premuti entrambi i pulsanti della funzione per almeno 3 secondi. Il blocco dei pulsanti blocca solo la funzione corrente. Per bloccare più funzioni, occorre intervenire su ogni funzione separatamente.



Attenzione! Se il prodotto offre prestazioni ridotte o non conformi, l'utilizzatore deve contattare il proprio prescrivente, il centro di assistenza ausili o il distributore. Un prodotto che presenti una riduzione o un cambiamento delle prestazioni deve essere immediatamente disattivato per evitare incidenti e infortuni. Il prodotto non deve essere rimesso in funzione fino a quando un tecnico autorizzato non lo avrà esaminato.



Attenzione! Per garantire la sicurezza costante, il prodotto deve essere utilizzato solo dalla persona e per lo scopo a cui è destinato. Il prodotto è configurato per un singolo utente. La modifica delle impostazioni può influire sulla posizione seduta dell'utilizzatore, con il rischio di infortuni.



Attenzione! Non è consentito modificare autonomamente il prodotto. Se si desidera personalizzare il prodotto in base alle esigenze dell'utilizzatore, contattare il prescrivente o il distributore. Se il prodotto viene modificato, il marchio CE decade e Mercado Medic potrebbe non avere più la piena responsabilità del prodotto. Le modifiche possono influire sulla sicurezza del prodotto e provocare incidenti e infortuni.



Attenzione! Il prodotto può essere dotato di cavi o fili lunghi che, per il corretto funzionamento del prodotto, non possono essere fissati. Cavi e fili possono rappresentare un rischio di strangolamento per i bambini più piccoli. Non lasciare incustodito il prodotto con bambini piccoli nelle vicinanze.



Attenzione! Il prodotto è dotato di piccole parti, per esempio viti, che possono staccarsi. Le parti piccole staccate possono rappresentare un rischio di soffocamento per bambini e animali domestici.



Attenzione! Le superfici metalliche possono diventare molto calde se esposte alla luce solare. Il contatto della pelle con superfici calde può portare a ustioni. Evitare di esporre le superfici metalliche alla luce solare diretta.





Attenzione! Verificare sempre che il freno sia inserito quando ci si siede e ci si alza. Se il freno non è inserito, vi è il rischio che la sedia scivoli via quando ci si siede o ci si alza provocando potenziali cadute.

## 2.2. Regolazione elettrica e manuale dell'altezza

A seconda del modello, il prodotto è dotato di regolazione dell'altezza elettrica o manuale. La regolazione elettrica dell'altezza avviene dal controller manuale o per mezzo di un pulsante di azionamento situato sotto il bracciolo destro (Fig. 2.2). I comandi per la regolazione manuale dell'altezza sono ubicati sotto il sedile o sotto il bracciolo destro (Fig. 2.3). Vedere la sezione 5. Configurazioni e impostazioni, per informazioni dettagliate su tutte le funzionalità e i comandi del prodotto.

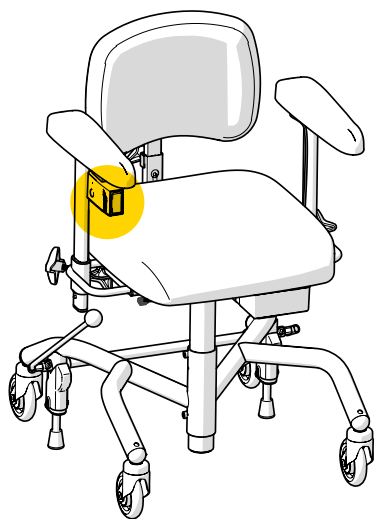


Figura 2.2. Comandi del modello elettrico.

## 2.3. Carica

Per i modelli elettrici, la batteria deve essere ricaricata una volta al giorno. La ricarica quotidiana completa della batteria richiede da 2 a 5 ore. È importante per la durata della batteria non lasciarla mai scaricare completamente. La ricarica giornaliera della batteria è particolarmente importante per i modelli dotati di freno elettrico, inclinazione

elettrica del sedile e meccanismo elettrico di inclinazione dello schienale, per garantire che l'utilizzatore possa sempre sedersi e scendere dal prodotto in tutta sicurezza. Quando il livello della batteria è basso, il prodotto emette un segnale acustico di due tipi a seconda che il livello sia basso o critico. Il livello basso è accompagnato da un segnale breve. Il livello critico è accompagnato da un segnale breve che si conclude con un bip acuto. Se la sedia è dotata di controller manuale, il livello della batteria è indicato anche mediante gli appositi indicatori luminosi (Fig. 2.4).

Il caricamento del prodotto deve avvenire in maniera sicura. Le funzioni elettriche non possono essere utilizzate mentre il prodotto è in carica. Pertanto è consigliabile collegare il caricabatterie a una presa a muro facilmente accessibile. Il cavo del caricabatterie da collegare alla presa a muro è lungo 1 metro e non deve essere collegato a prolunghe. In caso di emergenza, scollegare il prodotto dalla rete di alimentazione staccando il caricabatterie dalla presa a muro.

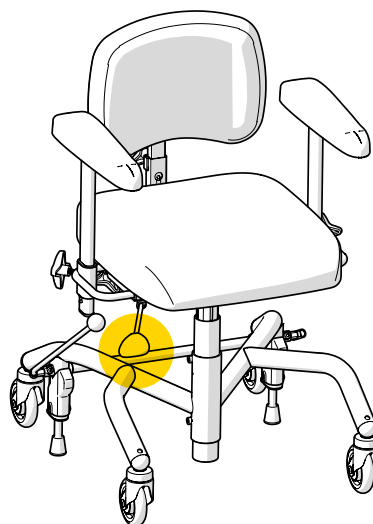


Figura 2.3. Comandi del modello manuale.



Figura 2.4. Indicatore del livello della batteria sul controller manuale.

## Come caricare il prodotto

1. Collegare la spina del caricabatterie alla presa di ricarica (Fig. 2.5). La presa di ricarica si trova normalmente sul bordo posteriore del bracciolo sinistro, ma può anche trovarsi in altri punti, ad esempio sotto il sedile.
2. Collegare la spina del caricabatterie alla presa a muro. Il LED sul caricabatterie indica che la ricarica è in corso.
3. La batteria è completamente carica quando il LED sul caricabatterie cambia colore da rosso a verde. Se si utilizza un controller manuale, la segnalazione avviene anche grazie ai tre LED verdi del controller che lampeggiano in sincrono.

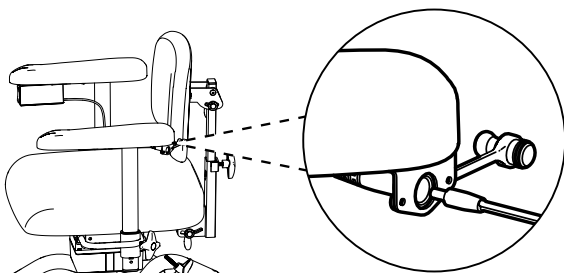


Figura 2.5. Collegamento della spina alla presa di ricarica sotto il bracciolo.

Se le funzioni elettriche non vengono utilizzate per 7 giorni, la batteria si spegne automaticamente. Per ricollegare la batteria, collegare il caricabatterie alla presa di ricarica e alla presa a muro e attendere almeno 5 secondi prima di scollegare il caricabatterie. Si consiglia di caricare completamente la batteria dopo che la è rimasta scollegata.

Se le funzioni elettriche non funzionano correttamente, provare a caricare la batteria. Se il malfunzionamento persiste, contattare il prescrittore o il distributore, vedere la sezione 1.1. Recapiti.

## 2.4. Trasferimento

Quando si scende dalla sedia, è importante avere un buon contatto con il pavimento. Un paio di pantofole con suola può garantire un'aderenza adeguata e quindi facilitare il trasferimento. Se il prodotto è dotato di inclinazione del sedile e si possiede l'equilibrio fisico per regolarla leggermente in avanti, è possibile favorire in questo modo l'aderenza al pavimento. Una posizione di seduta leggermente inclinata in avanti consente anche di esercitare maggiore forza per il trasferimento. La presenza di tappeti e moquette rende il trasferimento più difficoltoso. È quindi consigliabile rimuovere i tappeti prima di effettuare il trasferimento dalla posizione seduta.

Quando si devono varcare soglie, profili sporgenti e intercapedini, la retromarcia determina una maggiore potenza. Abbassare il sedile e, se possibile, regolare l'inclinazione leggermente in avanti per superare la soglia.



**Attenzione!** Verificare sempre che il freno sia inserito quando ci si siede e ci si alza. Se il freno non è inserito, vi è il rischio che la sedia scivoli via quando ci si siede o ci si alza provocando potenziali cadute.

## 3. La cura del prodotto

Pulire il prodotto secondo le istruzioni descritte in questa sezione per mantenere intatte le funzionalità e la durata. Se si presentano esigenze che non possono essere soddisfatte con le risorse disponibili in casa, contattare il prescrittore o distributore per il ricondizionamento.

NOTA! Non è consentito sciacquare il prodotto con acqua o con altri liquidi e agenti chimici.

### 3.1. Parti imbottite

Per mantenere il prodotto in condizioni igieniche adeguate, pulire regolarmente le parti imbottite. La mancata pulizia delle parti imbottite potrebbe determinare la necessità di ricondizionamento.

#### **Parti imbottite con rivestimento in tessuto felpato**

Per la pulizia delle parti imbottite con rivestimento in tessuto felpato utilizzare una schiuma detergente. Iniziare rimuovendo eventuali impurità solite non attaccate. Quindi utilizzare un panno per distribuire un sottile strato di schiuma. Rimuovere quindi con un panno pulito e leggermente umido. Completare aspirando la tappezzeria dopo averla lasciata asciugare.

#### **Parti imbottite con rivestimento in similpelle**

Per la pulizia delle parti imbottite con rivestimento in similpelle, utilizzare acqua e sapone o disinfettante per superfici. Iniziare rimuovendo eventuali impurità solite non attaccate. Quindi utilizzare un panno per pulire la tappezzeria con acqua e sapone o con un disinfettante per superfici. Se la tappezzeria è stata pulita con acqua e sapone, concludere strofinando con un panno pulito e leggermente inumidito.

#### **Parti imbottite con rivestimento in pelle**

Per la pulizia delle parti imbottite con rivestimento in pelle utilizzare solo acqua. Iniziare rimuovendo eventuali impurità solite non attaccate. Quindi pulire la tappezzeria con un panno pulito umido. Per un effetto ottimale, pulire immediatamente dopo la contaminazione. Per prolungare la durata delle parti imbottite, evitare il contatto diretto con sostanze chimiche o con la luce solare prolungata.

### 3.2. Rotelle piroettanti e pedali del freno

Per mantenere intatte le funzionalità del prodotto è necessario pulire regolarmente le rotelle piroettanti e i pedali del freno. Pulire le rotelle piroettanti e i pedali del freno con un panno leggermente umido. Rimuovere eventuali capelli impigliati nelle rotelle utilizzando un uncinetto sottile o un attrezzo analogo.

### 3.3. Altre parti

Il meccanismo di sollevamento del prodotto e gli altri attuatori (Fig. 3.1) (possono essere ubicati presso il dispositivo di inclinazione elettrica del sedile, il meccanismo di inclinazione dello schienale e il freno) non richiedono pulizia. Questo perché con la pulizia si corre il rischio di rimuovere il grasso necessario per il corretto funzionamento di questi meccanismi.

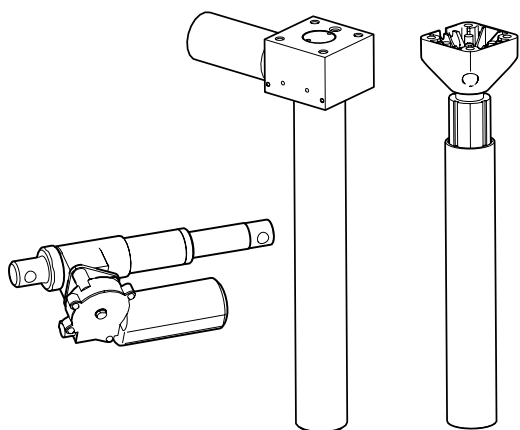


Figura 3.1. Il meccanismo di sollevamento del prodotto e gli altri attuatori.

Se necessario, servirsi di un panno asciutto per rimuovere la polvere dai componenti elettrici del prodotto. Le altre parti non elettriche del prodotto devono essere pulite una volta alla settimana o ogni volta che sia necessario. Utilizzare un panno pulito e leggermente inumidito con del detergente delicato (pH 7-12) o disinfettante per superfici o un pulitore a vapore (max. 8 bar).

### 3.4. Trasporto e stoccaggio

Durante il trasporto e lo stoccaggio del prodotto, considerare i seguenti aspetti:

- Sulle superfici piane, spostare il prodotto sfruttando le ruote.
- Per sollevare il prodotto sono necessarie due persone. I punti di presa previsti all'uopo si trovano nella parte anteriore e

posteriore e sui lati destro e sinistro della parte inferiore del sedile (Fig. 3.2).

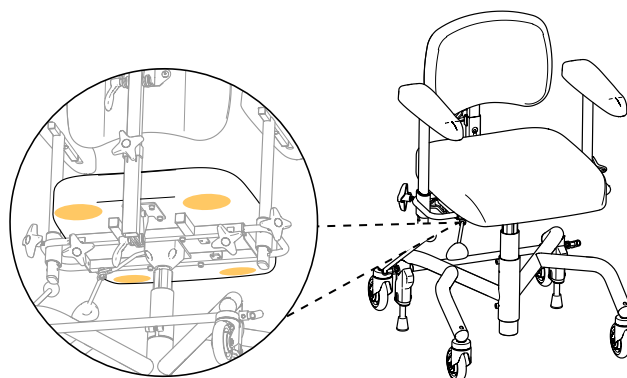
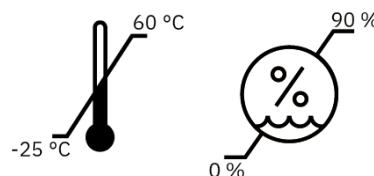


Figura 3.2. Punti di presa per il sollevamento.

- Il prodotto è concepito per essere trasportato e conservato a una temperatura compresa tra  $-25\text{ °C}$  e  $+60\text{ °C}$ , con un'umidità relativa non condensante fino al 90%.



- Il prodotto deve essere trasportato in apposita scatola di cartone su pallet. Se trasportato in automobile, il prodotto deve essere fissato per mezzo di cinghie applicate sia alla base che al sedile, e impostato sull'altezza del sedile più bassa. Per ridurre al minimo l'ingombro, è possibile rimuovere lo schienale e abbassare i braccioli. Ricordare di segnare le impostazioni in modo da poterle ripristinare con facilità. A tal fine si consiglia di servirsi di nastro adesivo o di altro mezzo facilmente rimovibile.
- Il prodotto non deve essere utilizzato come sedile durante il trasporto, per esempio in automobile o in aereo.
- Nel caso di trasporto aereo, il prodotto deve essere riposto tra i bagagli. Le batterie originali Mercado Medic sono omologate per il trasporto aereo. Per informazioni sul tipo di batteria, vedere la sezione 7. Specifiche tecniche.

## 4. Uso previsto

La serie di prodotti REAL 9000 consiste di sedie da lavoro modulari per interni progettate per essere utilizzate da persone che necessitano di ausili per svolgere attività dinamiche in posizione seduta, spostarsi con le proprie forze o sollevarsi dalla posizione seduta. I prodotti REAL 9000 sono concepiti per sfruttare le capacità fisiche dell'utilizzatore e possono quindi essere personalizzati in base alle esigenze individuali con una vasta gamma di versioni possibili. Il prodotto è destinato inoltre a utilizzatori passivi con necessità di correzione della posizione seduta di vario grado. In questi casi, il prodotto viene configurato per essere spostato e regolato da un assistente. Il prodotto è progettato per alleggerire il carico su muscoli, articolazioni e ossa e per alleviare i dolori legati alla sedentarietà.

I prodotti REAL 9000 sono progettati e consigliati per una o più delle seguenti indicazioni:

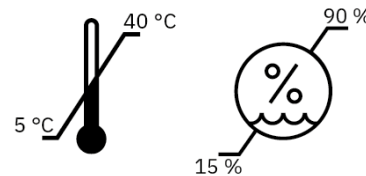
- Difficoltà o incapacità di deambulazione.
- Difficoltà o incapacità ad alzarsi dalla posizione seduta.
- Difficoltà a mantenere una posizione seduta adeguata.
- Dolore o spossatezza a causa di attività quotidiane in casa o sul lavoro.
- Uso della sedia a rotelle non indicato a causa delle attività che devono essere svolte quotidianamente.

### Controindicazioni

Non ci sono controindicazioni note all'uso di REAL 9000. Se il prodotto è stato acquistato senza prescrizione da parte di operatori sanitari qualificati, l'utilizzatore deve consultarsi con il proprio medico per escludere eventuali controindicazioni.

### 4.1. Ambiente d'uso

- Il prodotto è previsto per l'uso interno e non deve essere utilizzato all'aperto.
- Il prodotto è previsto per essere utilizzato a una temperatura compresa tra -5 °C e +40 °C, con un'umidità relativa non condensante compresa tra il 15 e il 90%. Se il prodotto viene conservato in un ambiente con caratteristiche diverse da quelle specificate, è necessario farlo acclimatare fino a 4 ore per raggiungere la temperatura appropriata prima dell'uso.



- Il prodotto non deve essere utilizzato ad un'altitudine superiore a 2000 m s.l.m.
- Il prodotto non deve essere esposto a freddo eccessivo, calore elevato, luce solare prolungata o altre radiazioni.
- Il prodotto non deve essere esposto ad acqua, liquidi o agenti chimici e in misura diversa da quanto specificato nelle informazioni per la cura descritte nella sezione 3. La cura del prodotto.

## 5. Configurazioni e impostazioni

Questa sezione si rivolge principalmente al prescrivente. Essa descrive i vari modelli del prodotto, le opzioni di configurazione del prodotto e le informazioni sull'impostazione e la regolazione delle funzioni del prodotto. Per le dimensioni e le caratteristiche prestazionali, vedere la sezione 7. Specifiche tecniche.

Il prodotto è disponibile in diversi modelli configurabili. La versione base di ciascun modello è descritta di seguito nella sezione 5.2. Versione base. Oltre alla versione base, è disponibile una vasta scelta di opzioni per personalizzare il prodotto. Per le opzioni disponibili, vedere la descrizione di tutte le funzionalità in questa sezione. I modelli possono essere configurati anche come sedie posturali, per esempio con l'aggiunta di supporto toracico, sostegni laterali e poggiatesta, e ulteriormente personalizzati sia nell'ambito del marchio CE sia al di fuori, vedere la sezione 5.15. Adattamento individuale. Per informazioni sugli accessori e sulle opportunità di combinazione, visitare il sito web [www.mercado.se](http://www.mercado.se). Per una presentazione generale degli accessori, consultare il documento "Accessories".

Il prodotto è compatibile con due sistemi di seduta, ErgoMedic ed ErgoMedic Plus. I sistemi di seduta includono sedili, schienali e braccioli. Le parti imbottite possono essere combinate in base alle esigenze di supporto, scarico del peso e stabilità di seduta. Per gli utilizzatori con problemi di dolore è disponibile la variante Slow Recovery per entrambi i sistemi di seduta. Questa variante è realizzata con una schiuma che allevia la pressione, attivata dal calore corporeo. In caso di esigenze particolari, è possibile montare un sedile in materiale antiscivolo

per l'uso di cuscini di altre marche, vedere la sezione 5.15. Adattamento individuale. Per maggiori informazioni sui sistemi di seduta e le altre parti imbottite, visitare il nostro sito web [www.mercado.se](http://www.mercado.se). Per una presentazione generale delle parti imbottite disponibili, consultare il documento "Seat systems".

Su [www.mercado.se](http://www.mercado.se) sono disponibili varie forme di materiale di supporto come schede informative, moduli d'ordine e configuratore digitale di sedie. Vi sono inoltre istruzioni per l'uso e pagine descrittive su tutti i prodotti Mercado Medic.

### 5.1. Livello di competenza richiesto per l'impostazione e la regolazione

Le impostazioni delle funzioni e degli accessori per la correzione della postura e l'alleggerimento del carico devono essere effettuate esclusivamente dal prescrivente, salvo accordi diversi, in quanto richiedono un'approfondita conoscenza dell'ergonomia della seduta. Queste funzioni e accessori consistono, per esempio, di poggiatesta, supporto toracico, sostegni laterali, meccanismo per coxite, poggiamambe e regolazione della larghezza dei braccioli.

Le funzioni d'uso quotidiano, come la regolazione dell'altezza, l'inclinazione del sedile, il freno, il meccanismo di inclinazione dello schienale con molla a gas e, se presente, la regolazione dell'altezza dei braccioli, possono essere comodamente azionate dall'utilizzatore stesso, ove appropriato e se possibile in tutta sicurezza.

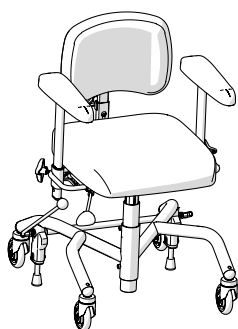
## 5.2. Versione base

Il prodotto viene sempre fornito con sedile, schienale, braccioli, base con quattro rotelle piroettanti (100 mm di serie), freno manuale con leva del freno (350 mm di serie) e una struttura del sedile che non permette l'inclinazione. A seconda del modello, il prodotto è dotato di regolazione dell'altezza elettrica o manuale.

NOTA! La versione base del prodotto può variare da una regione all'altra e a seconda dell'ente aggiudicatore.

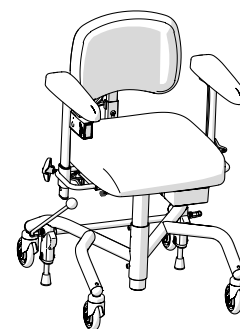
### REAL 9000 PLUS

Modello per adulti con regolazione manuale dell'altezza.



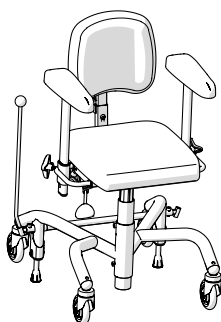
### REAL 9100 PLUS EL 24V

Modello per adulti con regolazione elettrica dell'altezza.



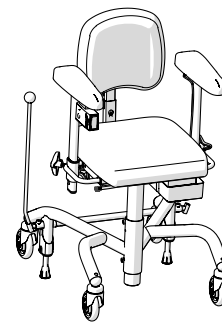
### REAL 9300 PLUS

Modello per bambini con regolazione manuale dell'altezza.



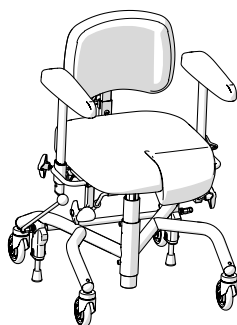
### REAL 9400 PLUS EL 24V

Modello per bambini con regolazione elettrica dell'altezza.



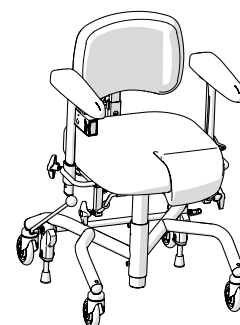
### REAL 9700 PLUS

Modello coxite con regolazione manuale dell'altezza per adulti.



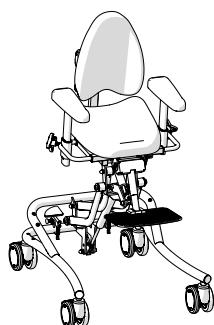
### REAL 9800 PLUS EL 24V

Modello coxite con regolazione elettrica dell'altezza per adulti.



### EVI

Modello manuale per bambini con funzione high-low per i più piccoli.



### 5.3. Funzioni elettriche

I modelli elettrici possono essere dotati di un massimo di quattro funzioni elettriche, regolazione elettrica dell'altezza, freno elettrico (opzionale), inclinazione elettrica del sedile (opzionale) e meccanismo elettrico di inclinazione dello schienale (opzionale). La regolazione può avvenire in due modi, mediante pulsante di azionamento ubicato sotto il bracciolo o da controller manuale.

Le funzioni di regolazione elettrica dell'altezza e dell'inclinazione del sedile possono essere utilizzate contemporaneamente<sup>1</sup> anche per agevolare l'alzata dalla sedia. L'utilizzatore può infatti sollevare il sedile e mantenere il contatto dei piedi con il pavimento per tutto il tempo. Inoltre offrono un movimento di discesa controllato quando l'utilizzatore si siede.

#### Pulsante di azionamento

Il pulsante di azionamento è un dispositivo elettrico a tre posizioni (spento, su e giù) che permette di regolare l'altezza e l'inclinazione del sedile e il meccanismo di inclinazione dello schienale. Se il prodotto è dotato di più funzioni elettriche, vi sono più pulsanti di azionamento. Se il prodotto è dotato di freno elettrico, è presente uno speciale pulsante di azionamento a due posizioni (modalità di riposo e inserimento/disinserimento) per il freno.

#### Altezza della seduta

Il pulsante di regolazione dell'altezza del sedile si trova sotto il bordo anteriore del bracciolo destro (Fig. 5.1).

Regolazione:

1. Premere verso l'alto per sollevare.
2. Premere verso il basso per abbassare.

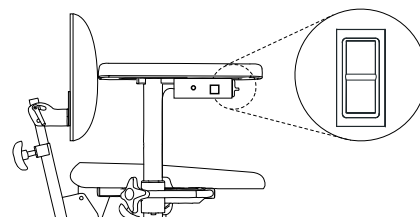


Figura 5.1. Pulsante di regolazione dell'altezza del sedile.

#### Freno

Il pulsante di azionamento del freno si trova sul lato esterno sotto il bracciolo destro (Fig. 5.2).

Inserimento e disinserimento del freno:

1. Premere brevemente per inserire il freno.
2. Premere brevemente lo stesso pulsante per disinserire il freno.

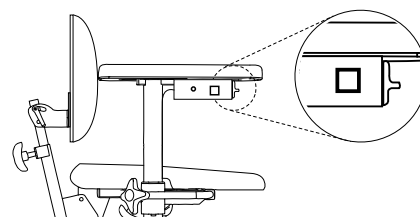


Figura 5.2. Pulsante di inserimento e disinserimento del freno.

<sup>1</sup> Queste funzioni sono disponibili con i modelli elettrici forniti a partire dal 2021-5-26.



### Inclinazione della seduta

Il pulsante di regolazione dell'inclinazione del sedile si trova sotto il bordo anteriore del bracciolo sinistro (Fig. 5.3).

Regolazione:

1. Premere verso l'alto per inclinare il sedile all'indietro.
2. Premere verso il basso per inclinare il sedile in avanti.

NOTA! Se il prodotto è dotato di tutte e quattro le funzioni elettriche, il pulsante di regolazione dell'inclinazione del sedile e quello di regolazione del meccanismo di inclinazione dello schienale si trovano sullo stesso bracciolo, uno accanto all'altro.

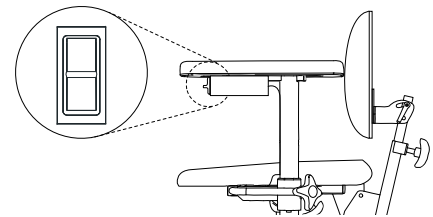


Figura 5.3. Pulsante di regolazione dell'inclinazione del sedile.

### Meccanismo di inclinazione dello schienale

Il pulsante di regolazione del meccanismo di inclinazione dello schienale si trova sotto il bordo anteriore del bracciolo sinistro (Fig. 5.4).

Regolazione:

1. Premere verso l'alto per inclinare il meccanismo dello schienale all'indietro.
2. Premere verso il basso per inclinare il meccanismo dello schienale in avanti.

NOTA! Se il prodotto è dotato di tutte e quattro le funzioni elettriche, il pulsante di regolazione dell'inclinazione del sedile e quello di regolazione del meccanismo di inclinazione dello schienale si trovano sullo stesso bracciolo, uno accanto all'altro.

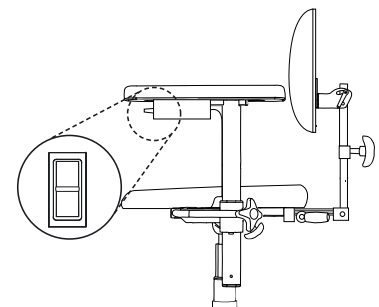


Figura 5.4. Pulsante di regolazione del meccanismo di inclinazione dello schienale.

### Controller manuale

Il controller manuale (opzionale) è disponibile in due versioni: controller manuale con cavo e telecomando wireless. Esso è presente nei modelli a 1 funzione o a 4 funzioni. Il modello a 1 funzione consente solo la regolazione dell'altezza. Il modello a 4 funzioni consente tutte e quattro le regolazioni. Il controller manuale è inoltre dotato di funzione di blocco dei pulsanti (Fig. 5.9).

**Altezza della seduta**

Pulsanti sulla tastiera superiore a sinistra (Fig. 5.5).

Regolazione:

1. Premere verso l'alto per sollevare.
2. Premere verso il basso per abbassare.

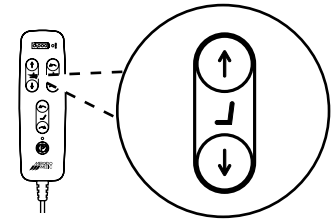


Figura 5.5. Pulsante di regolazione dell'altezza del sedile.

**Freno**

Pulsante in basso al centro (Fig. 5.6).

Inserimento e disinserimento del freno:

1. Premere brevemente per inserire il freno.
2. Premere brevemente lo stesso pulsante per disinserire il freno.

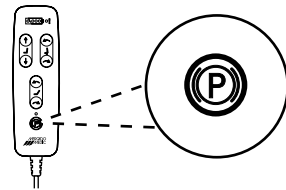


Figura 5.6. Pulsante di inserimento e disinserimento del freno.

**Inclinazione della seduta**

Pulsanti sulla tastiera superiore a destra (Fig. 5.7).

Regolazione:

1. Premere verso l'alto per inclinare il sedile in avanti.
2. Premere verso il basso per inclinare il sedile all'indietro.

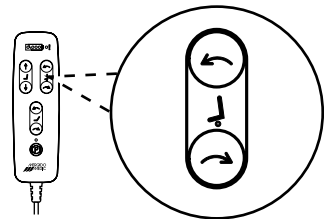


Figura 5.7. Pulsante per la regolazione dell'inclinazione del sedile.

**Meccanismo di inclinazione dello schienale**

Pulsanti sulla tastiera inferiore al centro (Fig. 5.8).

Regolazione:

1. Premere verso l'alto per inclinare il meccanismo dello schienale in avanti.
2. Premere verso il basso per inclinare il meccanismo dello schienale all'indietro.

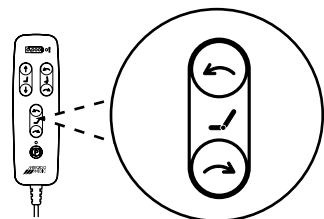
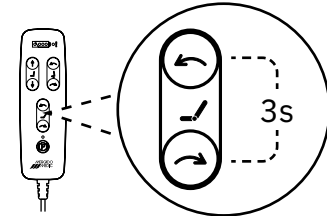


Figura 5.8. Pulsante per la regolazione del meccanismo di inclinazione dello schienale.

**Blocco dei pulsanti**

Attivare e disattivare il blocco dei pulsanti:

1. Per attivare il blocco dei pulsanti, tenere premuti entrambi i pulsanti della funzione per almeno 3 secondi.
2. Per disattivare il blocco dei pulsanti, premere nuovamente entrambi i pulsanti della funzione per almeno 3 secondi.



NOTA! La funzione di blocco dei pulsanti permette di bloccare e sbloccare solo la funzione corrispondente al singolo pulsante. Per bloccare più funzioni, occorre intervenire su ogni pulsante separatamente.

Figura 5.9. Esempi di attivazione o disattivazione del blocco dei pulsanti del meccanismo di inclinazione dello schienale.

**5.4. Sedile**

I sedili sono disponibili in tre versioni: ErgoMedic, ErgoMedic Plus ed ErgoMedic Plus Coxite, anche con imbottitura opzionale Slow recovery.

Il rivestimento dei sedili è disponibile in quattro materiali: tessuto felpato, similpelle (opzionale), tessuto fantasia (opzionale) e tessuto igienico (opzionale). Il rivestimento in tessuto igienico è utilizzato per proteggere il sedile dall'umidità. Sono inoltre disponibili fodere opzionali in tessuto felpato e igienico per tutte le versioni e dimensioni dei sedili. Le fodere in tessuto igienico presentano un lato esterno felpato e un lato interno plastificato. Per maggiori informazioni su rivestimenti, fodere e colori disponibili, visitare il sito web [www.mercado.se](http://www.mercado.se). Per una presentazione generale dei rivestimenti e delle fodere disponibili, consultare il documento "Seat systems".

**ErgoMedic**

ErgoMedic è un sedile semplice con assetto incavato e supporto rinforzato sotto le cosce (Fig. 5.10). Il sedile è disponibile in dimensioni da 290 x 320 mm a 480 x 530 mm.

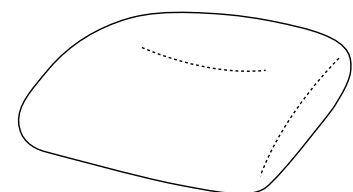


Figura 5.10. Sedile ErgoMedic.

**ErgoMedic Plus**

ErgoMedic Plus è un sedile dalle caratteristiche di correzione posturale più accentuate, con bordi laterali rialzati per uno scarico più efficace (Fig. 5.11). Il sedile è disponibile in dimensioni da 290 x 320 mm a 480 x 530 mm.

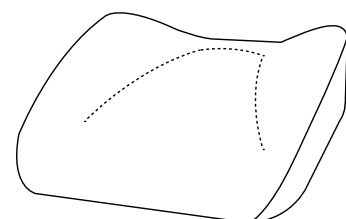


Figura 5.11. Sedile ErgoMedic Plus.

**ErgoMedic Coxite**

ErgoMedic Coxite è un sedile per coxite con sostegni angolabili (Fig. 5.12). Il sedile è disponibile in dimensioni da 400 x 390 mm a 440 x 480 mm.

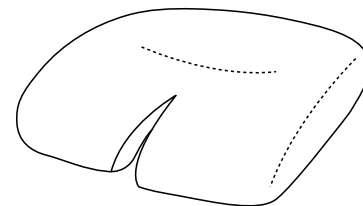


Figura 5.12. Sedile ErgoMedic Coxite.

**ErgoMedic Plus Coxite**

ErgoMedic Plus Coxite è un sedile per coxite dalle caratteristiche di correzione posturale più accentuate, corredato di sostegni angolabili e lati rialzati per uno scarico più efficace (Fig. 5.13). Il sedile è disponibile in dimensioni da 400 x 390 mm a 440 x 480 mm.

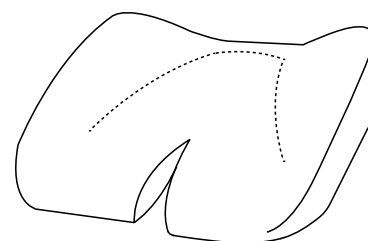


Figura 5.13. Sedile ErgoMedic Plus Coxite.

**5.5. Regolazione manuale dell'altezza**

La regolazione manuale dell'altezza del sedile prevede due livelli: altezza standard e ribassata. Sono previste inoltre tre diverse fasce di peso dell'utilizzatore: 0-55 kg, 55-90 kg e 90-150 kg. La regolazione manuale dell'altezza avviene mediante molla a gas. L'altezza può essere regolata anche con comando elettrico, vedere la Sezione 5.3. Funzioni elettriche.

NOTA! Gli utilizzatori più leggeri potrebbero aver bisogno di assistenza per la regolazione dell'altezza con molla a gas.

**Comando con molla a gas**

La leva di regolazione dell'altezza può essere ubicata sotto il sedile (standard) o sotto i braccioli (opzionale), sul lato destro o sinistro (Fig. 5.14).

Regolazione:

1. Tirare la leva verso l'alto per liberare il meccanismo di sollevamento azionato mediante molla di gas e scegliere l'altezza desiderata poggiando i piedi sul pavimento.
2. Per bloccare l'altezza desiderata, rilasciare la leva di regolazione.

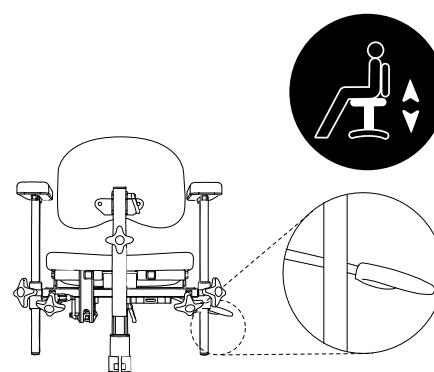


Figura 5.14. Regolazione dell'altezza con molla a gas.

## 5.6. Inclinazione manuale del sedile

L'inclinazione manuale del sedile (opzionale) prevede tre gradi di inclinazione: standard (15° avanti, 8° indietro), inversa (8° avanti, 15° indietro) e solo posteriore (0° avanti, 23° indietro). Se il prodotto scelto prevede la sola inclinazione posteriore del sedile (0° avanti, 23° indietro), deve essere dotato di estensore della base, vedere la sezione 5.13. Base. Il prodotto può anche predisposto per l'inclinazione del sedile con un supporto fisso che lo blocca in posizione orizzontale (0°). L'inclinazione manuale del sedile può essere regolata a manovella o con molla a gas. L'inclinazione del sedile può essere regolata anche mediante comando elettrico, vedere la sezione 5.3. Funzioni elettriche.

### Comando con molla a gas

Le leve di regolazione della molla a gas possono trovarsi sul bordo posteriore sinistro del sedile o sotto il bracciolo sinistro (Fig. 5.15).

Regolazione:

1. Tirare la leva verso l'alto per rilasciare la molla a gas e regolare l'inclinazione del sedile spostando il peso del busto avanti e indietro fino a ottenere la posizione desiderata.
2. Rilasciare la manopola per bloccare il sedile sull'inclinazione desiderata.

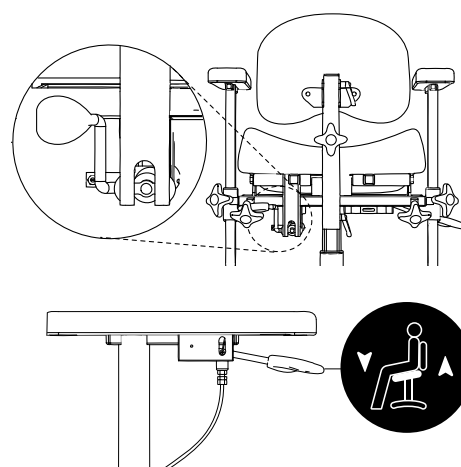


Figura 5.15. Regolazione dell'inclinazione del sedile con molla a gas.

### Regolazione a manovella

La manovella di regolazione è posizionata sotto il bordo posteriore del sedile (Fig. 5.16).

Regolazione:

1. Ruotare la manovella verso destra per inclinare il sedile in avanti.
2. Ruotare a sinistra per inclinare il sedile all'indietro.

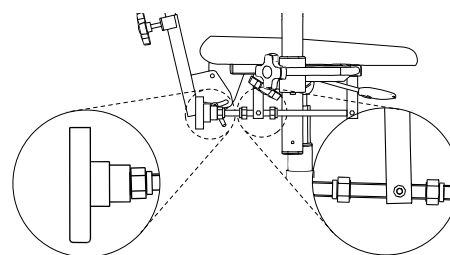


Figura 5.16. Manovella per la regolazione dell'inclinazione del sedile.

## 5.7. Meccanismo per coxite

Il meccanismo per coxite è costituito da sostegni angolabili che possono essere inclinati verso il basso fino a un massimo di 45°. I sostegni sono regolabili per mezzo di una manopola.

Nei modelli con sedile non inclinabile, le manopole di regolazione del meccanismo per coxite si trovano sotto il bordo anteriore del sedile sul lato destro e sinistro (Fig. 5.17). Nei modelli con sedile inclinabile, le manopole di regolazione del meccanismo per coxite si trovano sotto il bordo posteriore del sedile sul lato destro e sinistro (Fig. 5.18).

### Meccanismo per coxite con manopole di regolazione sotto il bordo anteriore del sedile

Regolazione:

1. Allentare la manopola, impostare l'angolo desiderato del sostegno.
2. Serrare.

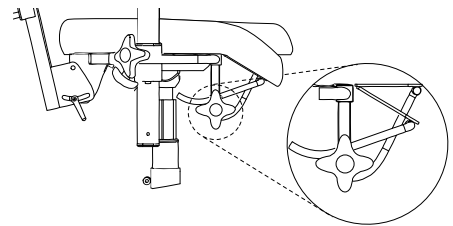


Figura 5.17. Manopole sotto il bordo anteriore del sedile per la regolazione del meccanismo per coxite.

### Meccanismo per coxite con manopole di regolazione sotto il bordo posteriore del sedile

Regolazione:

1. Ruotare la manopola in senso orario per abbassare il sostegno.
2. Ruotare la manopola in senso antiorario per sollevare il sostegno.

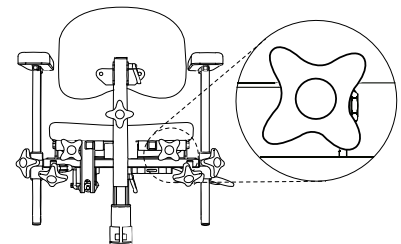


Figura 5.18. Manopole sotto il bordo posteriore del sedile per la regolazione del meccanismo per coxite.

## 5.8. Rotazione del sedile

La rotazione opzionale del sedile consente di ruotare il sedile da +90° a -90° rispetto alla base.

### Rotazione del sedile

La manopola della rotazione (A) si trova sotto il sedile sul lato destro (Fig. 5.19).

Attivazione e disattivazione:

1. Ruotare la manopola in senso orario per sbloccare.
2. Ruotare la manopola in senso antiorario per bloccare. Spingere leggermente il sedile nella direzione di rotazione per verificare che la rotazione sia bloccata.

NOTA! Quando l'utilizzatore si siede e si alza, la rotazione deve essere bloccata.

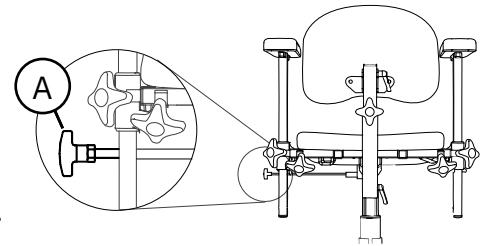


Figura 5.19. Manopola di rotazione del sedile.

## 5.9. Schienale

Gli schienali sono disponibili in sei versioni: ErgoMedic, ErgoMedic Support (opzionale), ErgoMedic Plus (opzionale), ErgoMedic Plus con cuneo laterale (opzionale), ErgoMedic Plus Comfort (opzionale) ed ErgoMedic Plus Comfort con cuneo laterale (opzionale). ErgoMedic ed ErgoMedic Plus sono disponibili anche nella versione opzionale in Slow recovery. ErgoMedic Plus con cuneo laterale è disponibile anche con cunei laterali rinforzati opzionali.

Il rivestimento degli schienali è disponibile in quattro materiali: tessuto felpato, similpelle (opzionale), tessuto fantasia (opzionale) e tessuto igienico (opzionale). Sono inoltre disponibili fodere opzionali in tessuto felpato e igienico per tutte le versioni e dimensioni degli schienali. Le fodere in tessuto igienico presentano un lato esterno felpato e un lato interno plastificato. Per maggiori informazioni su rivestimenti, fodere e colori disponibili, visitare il sito web [www.mercado.se](http://www.mercado.se). Per una presentazione generale dei rivestimenti e delle fodere disponibili, consultare il documento "Seat systems".

### ErgoMedic

ErgoMedic è uno schienale leggermente convesso (Fig. 5.20). Lo schienale è disponibile in dimensioni da 270 x 220 mm a 460 x 430 mm.

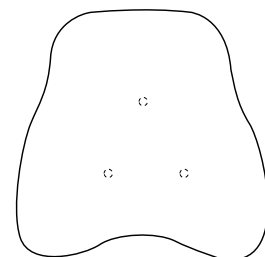


Figura 5.20. Schienale ErgoMedic.

**ErgoMedic Support**

ErgoMedic Support è uno schienale leggermente convesso e più imbottito con supporto lombare rinforzato (Fig. 5.21). Lo schienale è disponibile in dimensioni da 350 x 430 mm a 460 x 430 mm.

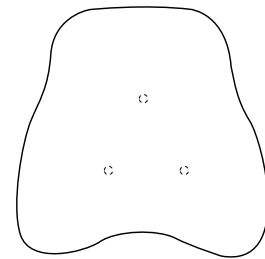


Figura 5.21. Schienale ErgoMedic Support.

**ErgoMedic Plus**

ErgoMedic Plus è uno schienale dalle caratteristiche di correzione posturale più accentuate con sostegni laterali integrati per un supporto più efficace (Fig. 5.22). Lo schienale è disponibile in dimensioni da 230 x 200 mm a 460 x 430 mm.

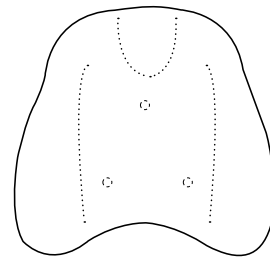


Figura 5.22. Schienale ErgoMedic Plus.

**ErgoMedic Plus con cuneo laterale**

ErgoMedic Plus con cuneo laterale è uno schienale dalle caratteristiche di correzione posturale particolarmente accentuate, con sostegni laterali integrati rinforzati per una maggiore stabilità laterale (Fig. 5.23). Lo schienale è disponibile in dimensioni da 300 x 340 mm a 460 x 430 mm.

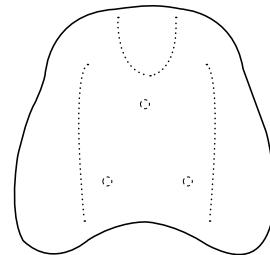


Figura 5.23. Schienale ErgoMedic Plus con cuneo laterale.

**ErgoMedic Plus Comfort**

ErgoMedic Plus Comfort è uno schienale dalle caratteristiche di correzione posturale più accentuate con sostegni laterali integrati per un supporto più efficace (Fig. 5.24). Lo schienale è dotato anche di supporto lombare regolabile per un supporto rinforzato del tratto lombare. Il supporto lombare è regolabile mediante comando a pompa. Lo schienale è disponibile in dimensioni da 350 x 430 mm a 460 x 430 mm.

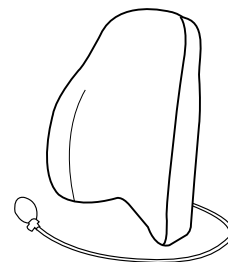


Figura 5.24. Schienale ErgoMedic Plus Comfort.

**ErgoMedic Plus Comfort con cuneo laterale**

ErgoMedic Plus Comfort con cuneo laterale è uno schienale dalle caratteristiche di correzione posturale particolarmente accentuate con sostegni laterali integrati rinforzati per una maggiore stabilità laterale (Fig. 5.25). Lo schienale è dotato anche di supporto lombare regolabile per un supporto rinforzato del tratto lombare. Il supporto lombare è regolabile mediante comando a pompa. Lo schienale è disponibile in dimensioni da 350 x 430 mm a 460 x 430 mm.

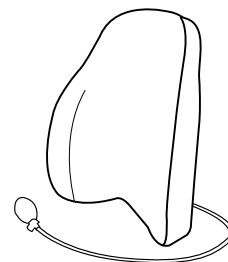


Figura 5.25. Schienale ErgoMedic Plus Comfort con cuneo laterale.



## 5.10. Meccanismo manuale dello schienale

Il meccanismo manuale dello schienale è disponibile in tre versioni: Standard, Medic (opzionale) e Comfort (opzionale), disponibili nella variante bassa e alta. La regolazione del meccanismo di inclinazione dello schienale è disponibile anche mediante comando elettrico, vedere la sezione 5.3. Funzioni elettriche.

NOTA! I meccanismi dello schienale illustrati sono in versione bassa.

### Standard

Il meccanismo dello schienale Standard consente la regolazione dell'altezza (A), dell'angolazione dello schienale (B) e dell'angolazione del meccanismo di inclinazione dello schienale (C) (Fig. 5.26). Il meccanismo di inclinazione dello schienale è regolabile da 15° in avanti a 30° all'indietro.

Impostazione dell'altezza:

1. Allentare la manopola e scegliere l'altezza desiderata dello schienale.
2. Serrare la manopola.

Impostazione dell'angolazione dello schienale:

1. Allentare la manopola e regolare in base all'angolazione desiderata.
2. Serrare la manopola.

Impostazione dell'angolazione del meccanismo di inclinazione dello schienale:

1. Allentare la manopola e regolare in base all'angolazione desiderata.
2. Serrare a fondo la manopola.

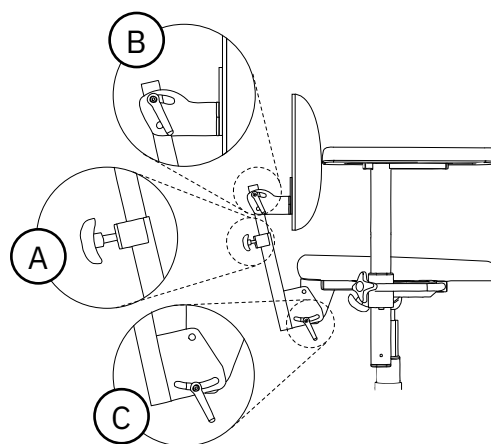


Figura 5.26. Meccanismo dello schienale standard.

### Medic

Il meccanismo dello schienale Medic consente la regolazione dell'altezza (A), dell'angolazione dello schienale (B), dell'angolazione del meccanismo di inclinazione dello schienale (C) e della profondità (E) (Fig. 5.28). Il meccanismo di inclinazione dello schienale è regolabile da 15° in avanti a 45° all'indietro.

Per impostare l'altezza e l'angolo dello schienale e del meccanismo di inclinazione dello schienale, vedere le istruzioni relative al meccanismo dello schienale Standard.

Impostazione della profondità:

1. Allentare la manopola e regolare la profondità desiderata.
2. Serrare a fondo la manopola.

NOTA! Assicurarsi che il meccanismo dello schienale Medic possa essere regolato nella staffa in modo che il dispositivo a molla scatti in posizione impedendo la fuoriuscita del meccanismo dello schienale.

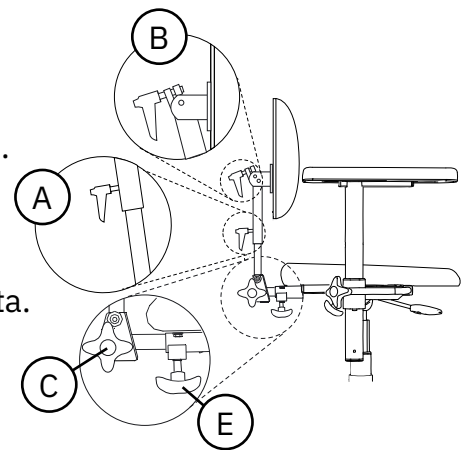


Figura 5.28. Meccanismo dello schienale Medic.

### Comfort

Il meccanismo dello schienale Comfort consente la regolazione dell'altezza (A) e dell'angolazione dello schienale (B) ed è dotato di meccanismo di inclinazione dello schienale con molla a gas (D) (Fig. 5.27). Il meccanismo di inclinazione dello schienale con molla a gas può essere regolato per mezzo di una leva sotto il sedile (standard) o sotto i braccioli (opzionale). Il meccanismo di inclinazione dello schienale è regolabile da 3° in avanti a 40° all'indietro.

Per impostare l'altezza e l'angolo dello schienale, vedere il meccanismo dello schienale Standard.

Regolazione del meccanismo di inclinazione dello schienale con molla a gas mediante comando sotto il sedile o il bracciolo:

1. Spingere il comando in avanti (se sotto il sedile) o verso l'alto (se sotto i braccioli). Inclinare il busto in base all'angolo desiderato.
2. Rilasciare il comando per bloccare il meccanismo di inclinazione dello schienale.

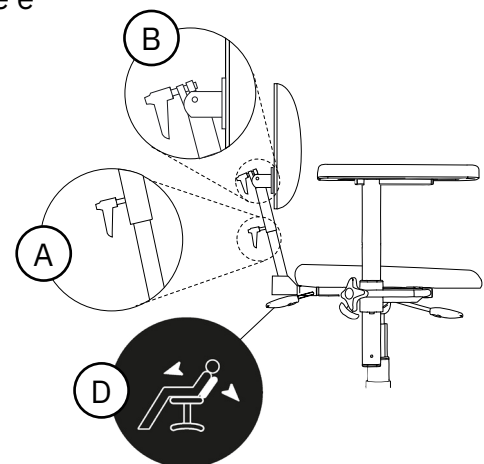


Figura 5.27. Meccanismo dello schienale Comfort.

## 5.11. Bracciolo

I braccioli sono disponibili in cinque versioni: ErgoMedic, Mobil (opzionale), ErgoMedic Plus (opzionale), Emiplegia (opzionale) ed Extra soft (opzionale).

Il rivestimento dei braccioli è disponibile in cinque materiali: similpelle, tessuto felpato (opzionale), tessuto fantasia (opzionale), tessuto igienico (opzionale) e vera pelle (opzionale). La vera pelle è particolarmente raccomandata per chi soffre di allergie. Per maggiori informazioni su rivestimenti, fodere e colori disponibili, visitare il sito web [www.mercado.se](http://www.mercado.se). Per una presentazione generale dei rivestimenti e delle fodere disponibili, consultare il documento "Seat systems".

### ErgoMedic

Il bracciolo ErgoMedic è leggermente bombato nella parte posteriore per mantenere stabile il gomito. Nella parte anteriore, il bracciolo è sagomato in modo da garantire una buona presa quando l'utilizzatore si alza o si siede (Fig. 5.29). Il bracciolo è disponibile in lunghezze da 250 mm a 400 mm.

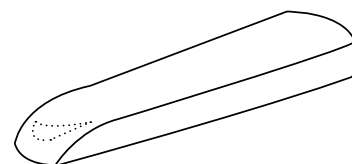


Figura 5.29. Bracciolo ErgoMedic.

### Mobil

Il bracciolo Mobil presenta una schiuma leggermente più spessa ed è un po' più largo rispetto al bracciolo ErgoMedic. Inoltre è più ampio nella parte anteriore per un supporto più stabile quando l'utilizzatore si siede e si alza (Fig. 5.30). Il bracciolo è disponibile in lunghezze da 250 mm a 400 mm.

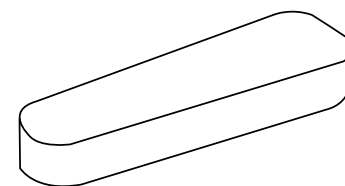


Figura 5.30. Bracciolo Mobil.

### ErgoMedic Plus

Il bracciolo ErgoMedic Plus è sagomato in modo da sostenere lateralmente le braccia per un maggior rilassamento del busto. Il bracciolo presenta un profilo ergonomico nella parte anteriore per rilassare il polso e il carpo, offrendo al tempo stesso all'utilizzatore un buon supporto per sedersi e alzarsi (Fig. 5.31). Il bracciolo funziona bene anche come sostegno per emiplegia. Il bracciolo è disponibile nelle lunghezze di 300 mm e 420 mm.

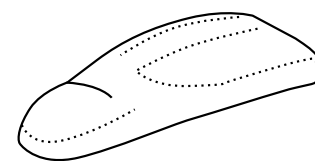


Figura 5.31. Bracciolo ErgoMedic Plus.

### Emiplegia

Il bracciolo Emiplegia è progettato per il meccanismo del bracciolo Emiplegia (opzionale) che consente la rotazione del bracciolo davanti al corpo. Il bracciolo presenta i bordi rialzati internamente ed esternamente ed è di lunghezza maggiorata per sostenere la mano (Fig. 5.32). Il bracciolo è disponibile nella lunghezza di 450 mm.

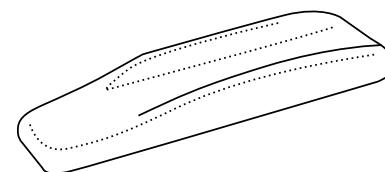


Figura 5.32. Bracciolo Emiplegia.

**Extra soft**

Il bracciolo Extra soft è leggermente più largo e imbottito con una schiuma particolarmente soffice e flessibile. Il bracciolo è progettato per gli utilizzatori più sensibili al dolore, ma è indicato anche per chiunque resti seduto a lungo (Fig. 5.33). Il bracciolo è disponibile in lunghezze da 250 mm a 350 mm.

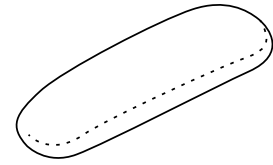


Figura 5.33. Bracciolo Extra soft.

**5.12. Meccanismo del bracciolo**

Il meccanismo del bracciolo è disponibile in tre versioni: PLUS, ribaltabile (opzionale) ed Emiplegia (opzionale). Il meccanismo Emiplegia permette di ruotare il bracciolo davanti al corpo. Questa funzione è utile nei casi di funzionalità ridotta o assente del braccio o della mano.

Quando si utilizza il sedile inclinabile, i braccioli possono essere montati in modo da assecondare l'inclinazione del sedile o, al contrario, restare fissi (Fig. 5.37). I braccioli che assecondano l'inclinazione del sedile sono forniti di serie in caso di inclinazione elettrica del sedile. I braccioli che restano fissi sono forniti di serie in caso di inclinazione manuale del sedile. Il meccanismo del bracciolo Emiplegia deve sempre essere montato in modo da assecondare l'inclinazione del sedile.

**Meccanismo PLUS**

Il meccanismo PLUS è regolabile in altezza (A) e in larghezza (B) (Fig. 5.34).

Impostazione dell' altezza:

1. Regolazione dell'altezza. Allentare la manopola e regolare sull'altezza desiderata.
2. Serrare la manopola.

NOTA! Serrare a fondo la manopola del meccanismo PLUS.

Impostazione in larghezza:

1. Allentare la manopola e regolare sulla larghezza desiderata.
2. Serrare a fondo la manopola.

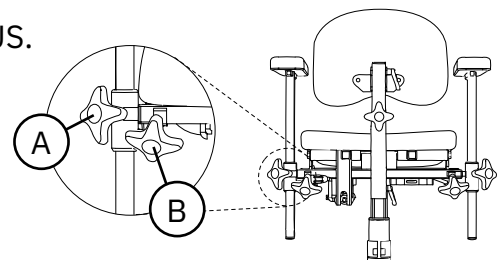


Figura 5.34. Meccanismo PLUS.

NOTA! La regolazione in larghezza dei braccioli deve essere determinata dal prescrivente in quanto un'impostazione non corretta può influire negativamente sull'ergonomia della seduta. Ciò è valido in particolar modo se il prodotto ha i sostegni laterali montati.

### Braccioli ribaltabili

I braccioli ribaltabili sono regolabili in altezza (A) e in larghezza (B) e possono essere completamente ribaltati (C) (Fig. 5.35).

Per la regolazione in altezza e in larghezza, vedere il meccanismo PLUS.

Ribaltamento dei braccioli:

1. Estrarre il pomello e, se necessario, ruotarlo fino a bloccarlo in posizione estesa.
2. Afferrare il bracciolo e ruotarlo all'indietro per ribaltarlo.
3. Ruotare il bracciolo in avanti per riportarlo nella posizione iniziale.
4. Assicurarsi che il pomello scatti bloccandosi in posizione. Se il pomello non scatta, ruotarlo fino allo scattare in sede.

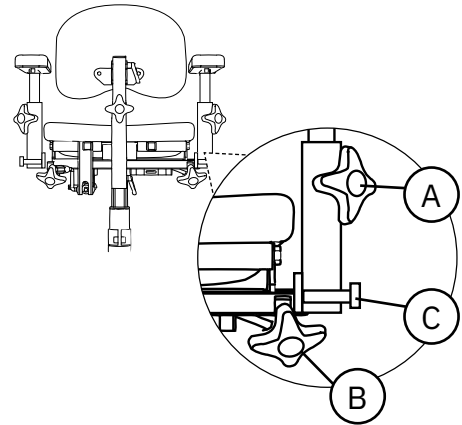


Figura 5.35. Braccioli ribaltabili.

### Meccanismo per Emiplegia

Il meccanismo per Emiplegia è regolabile in altezza (A), in larghezza (B) e in rotazione (C) (Fig. 5.36).

Per la regolazione in altezza e in larghezza, vedere il meccanismo PLUS.

Rotazione del bracciolo:

1. Allentare la manopola e ruotare fino alla posizione desiderata.
2. Serrare la manopola.

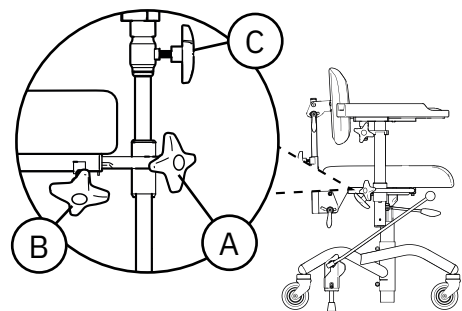


Figura 5.36. Meccanismo Emiplegia.

### Quando si utilizza l'inclinazione del sedile

I braccioli possono essere montati in modo da assecondare l'inclinazione del sedile (A) o, al contrario, restare fissi (B).

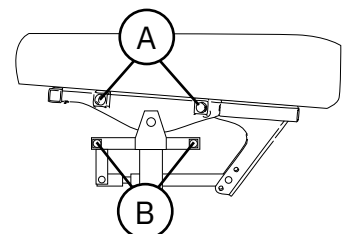


Figura 5.37. Posizionamento dei braccioli durante l'inclinazione del sedile.

### 5.13. Base

I modelli per adulti REAL 9000, 9100, 9700 e 9800 PLUS sono dotati di base 9000 PLUS 48. La base è corredata di freno anteriore<sup>2</sup> ed è di serie nelle versioni con larghezza di seduta di 400-480 mm. I modelli per bambini REAL 9300 e 9400 PLUS sono dotati di base 9000 PLUS 43. La base è corredata di freno posteriore<sup>2</sup> e può essere utilizzata per le versioni con larghezze del sedile fino a 400 mm. La base 9000 PLUS 48 è disponibile anche in versione con freno posteriore (opzionale). La base può essere corredata anche di estensore (opzionale) e di staffa ribaltabile (opzionale) disponibile in versione 1/4 o 1/8. La staffa 1/8 è disponibile in versione per lato destro e lato sinistro.

Per una maggiore efficienza frenante e stabilità in frenata, il prodotto può essere corredata di base con quattro piedini frenanti, modello 9000 48 a 4 freni (opzionale).

Il modello EVI ha una base distinta con funzione high-low, freno e regolazione integrata di altezza e inclinazione del sedile.

#### Base 9000 PLUS 48

La base è corredata di due piedini frenanti e freno anteriore (Fig. 5.38).

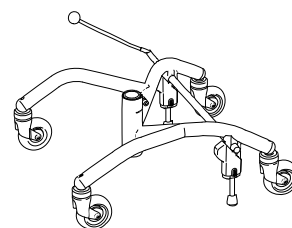


Figura 5.38. Base 9000 PLUS 48.

#### Base 9000 PLUS 43

La base è corredata di due piedini frenanti e freno posteriore (Fig. 5.39).

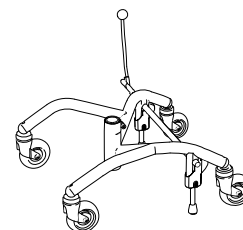


Figura 5.39. Base 9000 PLUS 43.

#### Estensori base

Gli estensori base possono essere montati anteriormente o posteriormente (Fig. 5.40).

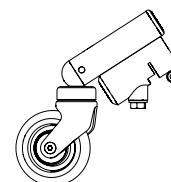


Figura 5.40. Estensore base.

<sup>2</sup> I freni anteriori e posteriori riflettono la posizione della leva del freno nella posizione frenata. Il freno anteriore viene utilizzato normalmente dall'utilizzatore stesso. Il freno posteriore viene utilizzato normalmente dall'assistente.

**Staffa ribaltabile 1/4**

La staffa ribaltabile 1/4 è posizionata nella parte anteriore della base e può essere ripiegata in un unico pezzo (Fig. 5.41).

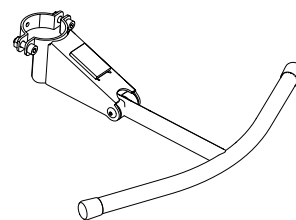


Figura 5.41. Staffa 1/4.

**Staffa ribaltabile 1/8**

La staffa ribaltabile 1/8 è posizionata nella parte anteriore della base e può essere ripiegata in un unico pezzo (Fig. 5.42).

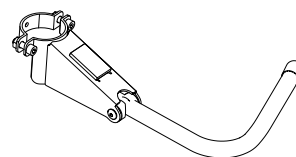


Figura 5.42. Staffa 1/8 modello lato sinistro.

**Base a quattro freni**

La base 9000 48 a 4 freni è corredata di quattro piedini frenanti e freno posteriore (Fig. 5.43).

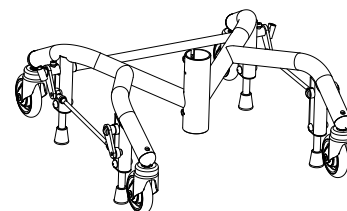


Figura 5.43. Base a quattro freni.

### Base con funzione High-low

La base è dotata di un freno per ogni ruota e di regolazione integrata di altezza e inclinazione del sedile (Fig. 5.44). L'altezza (A) e l'inclinazione (B) del sedile sono regolabili mediante pedali posti sul bordo posteriore della base (Fig. 5.45). I pedali prevedono anche una funzione di blocco integrata (Fig. 5.46).

Regolazione dell'altezza del sedile:

1. Tenere premuto il pedale sinistro e sollevare o abbassare il sedile fino all'altezza desiderata.
2. Rilasciare il pedale per bloccare la posizione.

Inserimento e disinserimento del freno:

1. Premere il freno sulla rotella piroettante per bloccarla. Ogni rotella è dotata di freno da attivare singolarmente.
2. Sollevare il freno sulla rotella piroettante per sbloccarla.

Regolazione dell'inclinazione del sedile:

1. Tenere premuto il pedale destro e inclinare il sedile come desiderato.
2. Rilasciare il pedale per bloccare la posizione.

Attivazione e disattivazione della funzione di blocco del pedale:

1. Ruotare il pomello sul pedale di un quarto di giro e rilasciarlo in modo da portarlo in posizione di blocco.
2. Estrarre il pomello e ruotarlo di un quarto di giro per portarlo in posizione di sblocco.

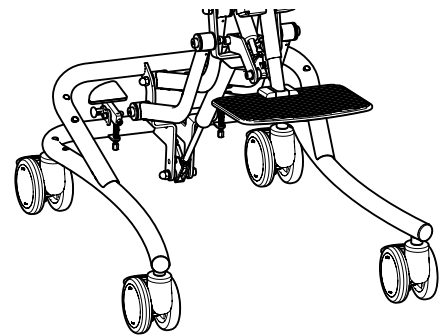


Figura 5.44. Base con funzione High-low.

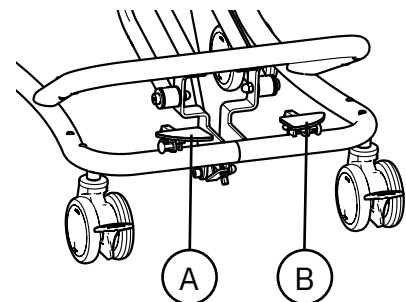


Figura 5.45. Pedali per la regolazione dell'altezza e dell'inclinazione del sedile.

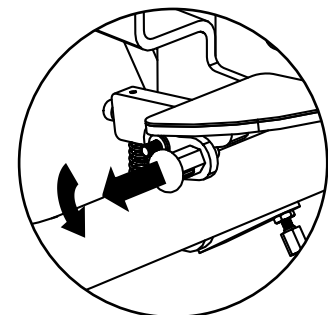


Figura 5.46. Funzione di blocco dei pedali.



## 5.14. Freno manuale

Il freno manuale è disponibile in due versioni: a leva (350 mm di serie) e a pedale (opzionale). La leva del freno è disponibile in due modelli: leva del freno con pomello e con anello. La leva del freno con pomello è disponibile in tre lunghezze: 250 mm (opzionale), 350 mm (standard) e 450 mm (opzionale). La leva del freno con anello (opzionale) è disponibile nella lunghezza di 530 mm. Essa permette di ridurre il movimento del braccio necessario durante la frenata. Il freno è disponibile anche con comando elettrico, vedere la sezione 5.3. Funzioni elettriche.

### Leva freno

La leva del freno può essere posizionata sul lato destro (A) o sinistro (B) della base (Fig. 5.47).

Attivazione e disattivazione:

1. Tirare la leva del freno sulla posizione di blocco per inserire il freno.
2. Tirare la leva del freno nella direzione opposta per disinserirlo.

Impostazione delle staffe della leva del freno:

Le staffe della leva del freno si trovano sul lato esterno della base, vicino alle ruote posteriori, sul lato destro e sinistro. Per permettere l'azionamento del freno anche quando il bracciolo è stato regolato su una larghezza maggiore, è possibile regolare anche le staffe della leva del freno (Fig. 5.48).

1. Allentare la vite sulla staffa della leva del freno con una chiave esagonale da 6 mm. Estrarre lentamente la staffa.
2. Fissare la vite nel foro successivo e serrare a fondo per mezzo della chiave esagonale.

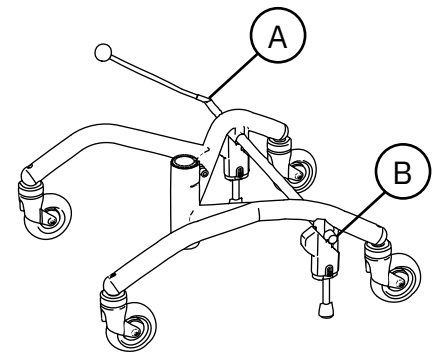


Figura 5.47. Leva del freno.

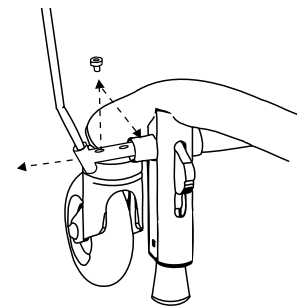


Figura 5.48. Impostazione della staffa della leva del freno.

### Freno a pedale

Se il prodotto è dotato di freno a pedale, questo si trova sull'albero del freno della base (Fig. 5.49). Il freno a pedale viene utilizzato normalmente dall'assistente.

Attivazione e disattivazione:

1. Premere in posizione di blocco verso il basso per inserire il freno.
2. Spingere il lato inferiore del pedale verso l'alto per disinserire il freno.

NOTA! Quando l'utilizzatore si siede e si alza, il freno deve essere bloccato.

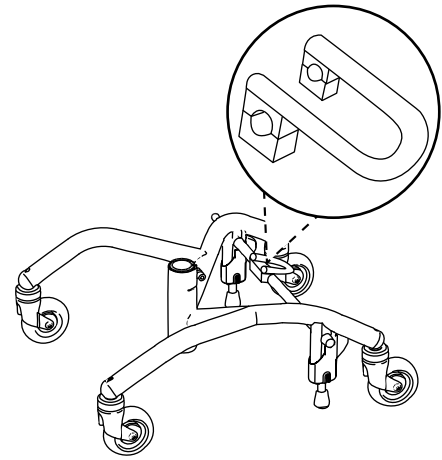


Figura 5.49. Freno a pedale.

### 5.15. Adattamento individuale

Il prodotto non deve essere corredato di accessori o componenti diversi da quelli omologati da Mercado Medic. Ai fini del mantenimento del marchio CE, non possono essere effettuate personalizzazioni o modifiche individuali senza l'approvazione di Mercado Medic. Le personalizzazioni possono essere effettuate esclusivamente da personale che abbia completato il corso di formazione di Mercado Medic per l'assistenza e il ricondizionamento.

I prodotti Mercado Medic sono modulari e possono essere personalizzati con vari accessori. I componenti disponibili, così come le modalità d'uso, sono descritti nel documento "Accessories" nel sito web [www.mercado.se/en/mercado-document](http://www.mercado.se/en/mercado-document). Tutti gli accessori devono essere montati e fissati in modo da mantenere la propria impostazione ed evitare ogni rischio di distacco di piccole parti. Tutti i cavi devono essere fissati per mezzo di fascette alla struttura del prodotto, in modo da ridurre al minimo i rischi di inceppamento.

Oltre al proprio assortimento, Mercado Medic ha sottoscritto accordi di combinazione con diverse aziende. Le aziende e i rispettivi componenti interessati da tali accordi sono indicati nella sezione Accordi di abbinamento nel sito web [www.mercado.se/en/mercado-document](http://www.mercado.se/en/mercado-document). Questi articoli possono essere montati senza compromettere il marchio CE.

Se viene montato un articolo non presente nell'elenco degli accordi di combinazione in corso, l'organizzazione responsabile deve effettuare un'analisi del rischio e assumere la responsabilità del prodotto di Mercado Medic per quanto riguarda il prodotto specifico. Se un articolo di terze parti viene utilizzato frequentemente con il prodotto, è possibile contattare Mercado Medic per richiedere un accordo di combinazione tra il fornitore dell'articolo in questione e Mercado Medic. L'articolo deve essere inviato a Mercado Medic che valuterà la fattibilità dell'accordo di combinazione. Successivamente, viene eseguita un'analisi del rischio sulla combinazione desiderata. Completata l'analisi del rischio, il cliente riceve una dichiarazione scritta finalizzata alla redazione

di un nuovo accordo di combinazione. L'accordo di combinazione è presentato nel sito [www.mercado.se/en/mercado-document](http://www.mercado.se/en/mercado-document).

Se ai fini di una personalizzazione il personale autorizzato di un'azienda esterna a Mercado Medic rispetta le seguenti linee guida, Mercado Medic mantiene la responsabilità del prodotto.

- Le parti imbottite come i sedili, lo schienale, i braccioli, i sostegni laterali, il supporto toracico e il poggiatesta possono essere personalizzati a condizione di non superare le dimensioni di regolazione esterne esistenti del prodotto.
- Il baricentro dell'utilizzatore deve essere mantenuto al di sopra del meccanismo di sollevamento.
- Le parti imbottite devono soddisfare i requisiti di infiammabilità e ambientali vigenti. Se si utilizza un cuscino per sedile di terze parti, il prodotto deve essere dotato di sedile in materiale antiscivolo di dimensioni equivalenti al fine di garantire la sicurezza del prodotto.
- Le superfici sollecitate con forze verticali significative devono rientrare nella superficie (base) costituita dai punti centrali delle rotelle.

Affinché Mercado Medic continui a mantenere la responsabilità del prodotto, è necessario che i prodotti sottoposti a modifiche al di fuori delle linee guida di cui sopra devono essere verificati da Mercado Medic.

Per i prodotti personalizzati appositamente dall'operatore sanitario al di fuori delle direttive di Mercado Medic, la responsabilità del prodotto passa all'operatore sanitario stesso fino a quando il prodotto non sarà stato riportato alle condizioni originali o rimosso dal mercato. Mercado Medic riassume quindi la responsabilità del prodotto ai sensi del marchio CE ai sensi del Regolamento sui dispositivi medici 2017/745 (UE), MDR.

Per domande relative alla personalizzazione dei prodotti, si prega di rivolgersi al responsabile di prodotto di Mercado Medic ai recapiti della sede centrale indicati nella sezione 1.1. Recapiti.

## 6. Informazioni importanti sulla sicurezza

Nel nostro sito [www.mercado.se](http://www.mercado.se) sono disponibili informazioni su eventuali avvisi di sicurezza sul mercato o sul richiamo di prodotti e accessori.

### 6.1. Norme e classificazioni soddisfatte

Le sedie da lavoro Mercado Medic recano il marchio CE in conformità con il Regolamento sui dispositivi medici (UE) 2017/745, MDR, e con le disposizioni dell'Agenzia svedese per i prodotti medici (Läkemedelsverkets författningssamling för medicintekniska produkter LVFS 2003:11). I prodotti sono dispositivi medici come definiti all'articolo 2 della MDR. I prodotti sono classificati come dispositivi medici non invasivi di classe 1 di cui alla regola 1. Le proprietà attive delle varie versioni del prodotto con funzioni elettriche non sono ritenute influenti ai fini della classificazione.

Il prodotto è testato e approvato secondo le seguenti norme:

- EN 12182:2012
- IEC 60601-1:2005 + A1:2012
- EN 60601-1-2:2015
- EN 60601-1-11:2015 + A1:2020
- EN 1335-1:2000
- EN 1335-2:2009
- EN 1335-3:2009

Ai fini dello sviluppo del prodotto sono state applicate anche le seguenti norme:

- EN 1041:2008 + A1:2013
- EN ISO 14971:2020

Tutti i tessuti del prodotto sono testati e approvati secondo le seguenti norme di protezione antincendio:

- EN 1021-1:2014 (sorgente di accensione: sigaretta in combustione lenta)
- EN 1021-2:2014 (sorgente di accensione: fiamma equivalente a quella di un fiammifero)

Solo la parte inferiore del sedile e dei braccioli non hanno protezione antincendio in quanto realizzati in legno. Tutte le altre superfici sono realizzate in metallo o rivestite con tessuti classificati antincendio. I braccioli, i sedili e gli schienali sono progettati e realizzati in modo da non contenere sostanze tossiche e allergeniche.

I modelli con funzioni elettriche sono classificati a norma IEC 60601-1:2005 come dispositivo medico con parti applicate ("Parte applicata" come da definizione nella norma) di classe di protezione II di tipo B con fonte di alimentazione interna.

I modelli con funzioni elettriche soddisfano il grado di protezione degli involucri IP21. La prima cifra (2) indica la protezione dal contatto per le dita e che nessuno può quindi accedere a elementi pericolosi con le dita o altre parti del corpo. La seconda cifra (1) indica la protezione dalle cadute verticali di gocce d'acqua o pioggia e che il prodotto è quindi in grado di resistere a docce leggere dall'alto.

## 6.2. Avvertenze



Attenzione! Se il prodotto offre prestazioni ridotte o non conformi, l'utilizzatore deve contattare il proprio prescrivente, il centro di assistenza ausili o il distributore. Un prodotto che presenti una riduzione o un cambiamento delle prestazioni deve essere immediatamente disattivato per evitare incidenti e infortuni. Il prodotto non deve essere rimesso in funzione fino a quando un tecnico autorizzato non lo avrà esaminato.



Attenzione! Per garantire la sicurezza costante, il prodotto deve essere utilizzato solo dalla persona e per lo scopo a cui è destinato. Il prodotto è configurato per un singolo utente. La modifica delle impostazioni può influire sulla posizione seduta dell'utilizzatore, con il rischio di infortuni.



Attenzione! Non è consentito modificare autonomamente il prodotto. Se si desidera personalizzare il prodotto in base alle esigenze dell'utilizzatore, contattare il prescrivente o il distributore. Se il prodotto viene modificato, il marchio CE decade e Mercado Medic potrebbe non ha più la piena responsabilità del prodotto. Le modifiche possono influire sulla sicurezza del prodotto e provocare incidenti e infortuni.



Attenzione! Il prodotto può essere dotato di cavi o fili lunghi che, per il corretto funzionamento del prodotto, non possono essere fissati. Cavi e fili possono rappresentare un rischio di strangolamento per i bambini più piccoli. Non lasciare incustodito il prodotto con bambini piccoli nelle vicinanze.



Attenzione! Il prodotto è dotato di piccole parti, per esempio viti, che possono staccarsi. Le parti piccole staccate possono rappresentare un rischio di soffocamento per bambini e animali domestici.



Attenzione! Le superfici metalliche possono diventare molto calde se esposte alla luce solare. Il contatto della pelle con superfici calde può portare a ustioni. Evitare di esporre le superfici metalliche alla luce solare diretta.



Attenzione! Verificare sempre che il freno sia inserito quando ci si siede e ci si alza. Se il freno non è inserito, vi è il rischio che la sedia scivoli via quando ci si siede o ci si alza provocando potenziali cadute.



Attenzione! Eventuali riparazioni e altre misure di carattere tecnico possono essere effettuate esclusivamente da personale autorizzato da Mercado Medic. Diversamente, il marchio CE decade e Mercado Medic non ha più la piena responsabilità del prodotto.



Attenzione! Il prodotto non deve essere sottoposto a carichi superiori al peso massimo dell'utilizzatore. L'esposizione a carichi più elevati può determinare la riduzione della durata utile del prodotto e la rottura di componenti. Se il prodotto è stato sottoposto a carichi superiori a quelli previsti, il personale autorizzato deve effettuare una valutazione complessiva, vedere la sezione 6.3. Durata prevista, al fine di garantire che l'uso del prodotto resti sicuro.



Attenzione! I modelli elettrici sono dotati di meccanismo di sollevamento elettrico in grado di portare l'utilizzatore a un'altezza tale da costituire un potenziale rischio. Se l'utilizzatore non è in grado di scendere dal prodotto dalla posizione più elevata, l'altezza del sedile non dovrà mai essere tale da non consentire il contatto dei piedi con il suolo. Sono ammesse eccezioni se l'utente è in condizione di chiedere assistenza tramite allarme di assistenza domiciliare o per telefono.



Attenzione! Con i modelli dotati di funzioni elettriche è consentito esclusivamente l'uso di batterie e caricabatterie testati e omologati di Mercado Medic. Quando si utilizzano un caricabatterie o una batteria diversi da quelli forniti da Mercado Medic, il marchio CE decade e Mercado Medic non ha più la responsabilità del prodotto per questioni relative alla batteria, al caricamento o ad altri dispositivi elettronici del prodotto.



Attenzione! Il prodotto non deve essere corredato di accessori o componenti diversi da quelli omologati da Mercado Medic. Ai fini del mantenimento del marchio CE, non possono essere effettuate personalizzazioni o modifiche individuali senza l'approvazione di Mercado Medic. Se si desidera utilizzare un componente non omologato, consultare la sezione 5.15. Adattamento individuale.



Attenzione! È consentito collegare ai connettori del sistema di controllo solo gli accessori elettrici adattati per Mercado Medic. I componenti non adattati rischiano di rompersi e di provocare lesioni all'utilizzatore. Se si desidera utilizzare un componente non omologato, consultare la sezione 5.15. Adattamento individuale.



Attenzione! L'installazione, la connessione o lo smantellamento non sono privi rischi. Se i componenti vengono maneggiati in modo non consono, per esempio, possono verificarsi danni da schiacciamento. Questo tipo di lavoro può quindi essere svolto solo da un tecnico autorizzato da Mercado Medic.



Attenzione! Tutti i componenti del prodotto devono essere montati e fissati in modo da impedire il distacco di piccole parti. Tutti i cavi devono essere fissati per mezzo di fascette alla struttura del prodotto, in modo da ridurre al minimo i rischi di inceppamento.

### 6.3. Durata prevista

Se utilizzato in conformità con le indicazioni descritte nel presente manuale, il prodotto ha una durata utile prevista di 10 anni. La durata utile del prodotto viene calcolata a partire dalla data di fabbricazione del prodotto. La data di fabbricazione del prodotto è indicata su una delle etichette argentate applicate sulla base del prodotto nel formato AAAA-MM (anno e mese) (Fig. 6.1). L'etichetta indica anche il numero di serie e un identificatore del modello (UDI-DI).

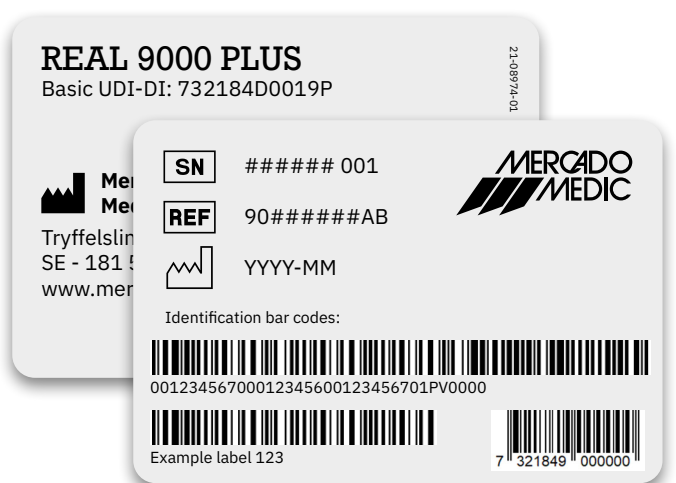


Figura 6.1. Etichetta con numero di serie, UDI-DI e data di fabbricazione.

NOTA! Se l'etichetta con il numero di serie e la data di fabbricazione è danneggiata o distrutta, contattare innanzitutto il prescrivente o il distributore per ricevere assistenza nell'identificazione del prodotto, vedere la sezione 1.1. Recapiti. Una volta identificato il numero d'ordine o il numero di serie, contattare Mercado Medic per ottenere un'etichetta sostitutiva.

Se non diversamente indicato nella documentazione di accompagnamento, la durata utile prevista degli accessori in dotazione con il prodotto di Mercado Medic è di 10 anni.

La durata utile prevista della batteria del prodotto è di 5 anni se il prodotto viene caricato conformemente alle istruzioni di questo manuale d'uso, vedere la sezione 2.3. Carica.

Nei mercati al di fuori della Svezia e della Norvegia, dove il prodotto viene venduto direttamente dal distributore all'utilizzatore e manca di conseguenza la figura del prescrivente responsabile, la manutenzione periodica deve essere effettuata a intervalli massimi di due anni per l'intera durata utile del prodotto e successivamente. La manutenzione deve essere eseguita secondo le istruzioni descritte in questo manuale, vedere la sezione 8. Assistenza e ricondizionamento, oltre alla valutazione complessiva di cui sotto.

Scaduta la durata utile prevista, Mercado Medic non può garantire l'idoneità e la sicurezza del prodotto in quanto Mercado Medic non ha alcun controllo su come è stato utilizzato il prodotto e sul livello di usura raggiunto. Scaduta la durata utile prevista, Mercado Medic non può garantire la disponibilità delle parti di ricambio.

### **Valutazione complessiva**

Scaduta la durata utile prevista, è importante effettuare una valutazione complessiva del prodotto prima di continuarne l'uso. Se il prodotto è stato prescritto, la valutazione

complessiva del prodotto deve essere effettuata da personale autorizzato dell'organizzazione di assistenza e deve tenere conto almeno dei seguenti aspetti:

- dove viene utilizzato il prodotto;
- lo stato del prodotto e dei componenti;
- se il prodotto è stato ricondizionato e riparato;
- quando sono avvenuti il ricondizionamento e la riparazione;
- quali riparazioni sono state effettuate in tale occasione;
- il motivo delle suddette riparazioni.

Scaduta la durata utile prevista, è necessario continuare ad eseguire la manutenzione periodica del prodotto con intervalli massimi di 2 anni secondo le istruzioni descritte in questo manuale, vedere la sezione 8. Assistenza e ricondizionamento, oltre alla valutazione complessiva di cui sopra.

### **6.4. Segnalazione di eventi avversi e incidenti**

In qualità di produttore di dispositivi medici nell'UE, Mercado Medic è tenuta ad gestire un sistema di monitoraggio del funzionamento pratico dei prodotti.

Prima che i nostri prodotti ottengano il marchio CE e vengano immessi sul mercato, prendiamo in considerazione i rischi che potrebbero presentare e adottiamo le misure necessarie per ridurli al minimo. Malgrado ciò, l'uso dei prodotti comporta sempre un certo potenziale di rischio di incidenti e infortuni. In tal caso, è importante segnalare l'accaduto sia a Mercado Medic che all'autorità nazionale competente. Eventuali segnalazioni devono essere inviate ai recapiti indicati in questo manuale nella sezione 1.1. Recapiti. Per una gestione più rapida delle segnalazioni, si incoraggia l'uso della posta elettronica.

## 7. Specifiche tecniche

Questa sezione descrive le dimensioni e le prestazioni dei prodotti, nonché i simboli apposti su di essi.



Attenzione! Eventuali riparazioni e altre misure di carattere tecnico possono essere effettuate esclusivamente da personale autorizzato da Mercado Medic. Diversamente, il marchio CE decade e Mercado Medic non ha più la piena responsabilità del prodotto.

### Peso dell'utilizzatore

Modello	Max.
REAL 9000 PLUS e REAL 9700 PLUS	150 kg
REAL 9100 PLUS e REAL 9800 PLUS	150 kg
REAL 9300 PLUS e REAL 9400 PLUS	75 kg
EVI	50 kg



Attenzione! Il prodotto non deve essere sottoposto a carichi superiori al peso massimo dell'utilizzatore. L'esposizione a carichi più elevati può determinare la riduzione della durata utile del prodotto e la rottura di componenti. Se il prodotto è stato sottoposto a carichi superiori a quelli previsti, il personale autorizzato deve effettuare una valutazione complessiva, vedere la sezione 6.3. Durata prevista, al fine di garantire che l'uso del prodotto resti sicuro.



**Caratteristiche comuni a tutti i modelli**

	REAL 9000 PLUS REAL 9100 PLUS REAL 9700 PLUS REAL 9800 PLUS	REAL 9300 PLUS REAL 9400 PLUS	EVI
Larghezza	480 mm <sup>1</sup>	430 mm <sup>1</sup>	440 mm <sup>1</sup>
Lunghezza	550 mm	550 mm	570 mm
Altezza totale	600–1030 mm <sup>2</sup>	600–1030 mm <sup>2</sup>	690–1070 mm <sup>3</sup>
Altezza della seduta	320–750 mm <sup>4</sup>	320–750 mm <sup>4</sup>	235–615 mm
Larghezza del sedile	400–480 mm	290–400 mm	290–330 mm
Profondità del sedile	390–530 mm	320–480 mm	320–350 mm
Inclinazione della seduta <sup>5</sup>	0, -15°/+8°, -8°/+15°, 0°/+23°, -15°/+15°	0, -15°/+8°, -8°/+15°, 0°/+23°, -15°/+15°	-0°/+34°
Altezza dello schienale	200–430 mm	200–430 mm	200–340 mm
Larghezza dello schienale	350–460 mm	230–360 mm	230–300 mm
Meccanismo di inclinazione dello schienale <sup>5</sup>	-15°/+30°, -3°/+40°, -15°/+45°, -23°/+28°	-15°/+30°, -3°/+40°, -15°/+45°, -23°/+28°	-15°/+45°
Ruote	Ø100 mm	Ø100 mm	Ø100 mm
Peso	20–38 kg	20–38 kg	Ca 25 kg
Pendenza massima del suolo in posizione frenata <sup>6</sup>	5°	5°	2°

**Caratteristiche dei modelli elettrici**

Batteria	805320 Pacco batteria 2,6 Ah 24 V f RCB10+L
Tipo di batteria	Batteria al piombo controllata mediante valvola, sigillata
Tensione del pacco batteria	24 V (2 batterie accoppiate in serie 12 V)
Caricabatterie	805265 Caricabatterie 9000 30 V per sedie da lavoro 24 V 1,5 G

Con una carica completa, un modello elettrico con meccanismo di sollevamento alto può eseguire fino a 180 sollevamenti e abbassamenti completi con un carico di 80 kg, o fino a 135 con un carico di 150 kg.

Le funzioni elettriche, esclusi il sollevamento e l'abbassamento, possono essere utilizzate per un massimo del 10% del tempo (max. 2 min/20 min). I dispositivi elettronici monitorano l'attività e disattivano le funzioni elettriche in caso di superamento del limite di utilizzo. Se il tempo totale di utilizzo dei 20 minuti precedenti è sceso sotto a 2 minuti, le funzionalità vengono riattivate automaticamente.

- 1 A seconda della larghezza del sedile e della regolazione dei braccioli, il prodotto può essere più largo.
- 2 Altezza totale con schienale ErgoMedic 380 x 260 mm.
- 3 Altezza totale con schienale ErgoMedic 250 x 340 mm.
- 4 Queste altezze di seduta sono ottenute con meccanismi di sollevamento diversi.
- 5 Il valore negativo (-) indica l'inclinazione in avanti e il valore positivo (+) l'inclinazione all'indietro.
- 6 Valido in tutte le direzioni.

## 7.1. Simboli

Sui comandi del prodotto, sulle etichette o in queste istruzioni per l'uso sono utilizzati i seguenti simboli. Per una mappa del posizionamento dei simboli, vedere le Fig. 7.1-7.5.

### N. Comandi manuali

1		Sollevamento/abbassamento del sedile
2		Inclinazione del sedile avanti/indietro
3		Inclinazione dello schienale avanti/indietro

### N. Comandi elettrici e quadro elettrico

4		Indicazione del livello della batteria
5		Spia
6		Sollevamento/abbassamento del sedile
7		Inclinazione del sedile avanti/indietro
8		Inclinazione dello schienale avanti/indietro
9		Attivazione/disattivazione dei freni
10		Presa di ricarica
11		Ingresso di controllo
12		Collegamento del meccanismo di sollevamento elettrico
13		Connettore per l'inclinazione del sedile

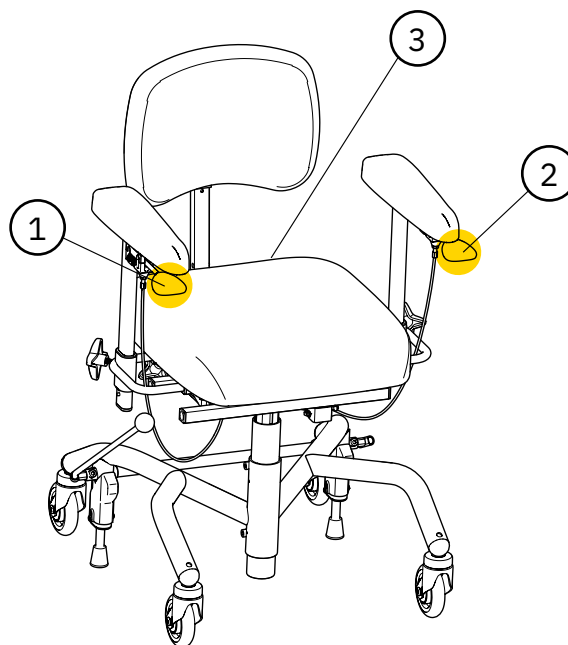


Figura 7.1. Mappa dei simboli dei comandi nei modelli manuali.

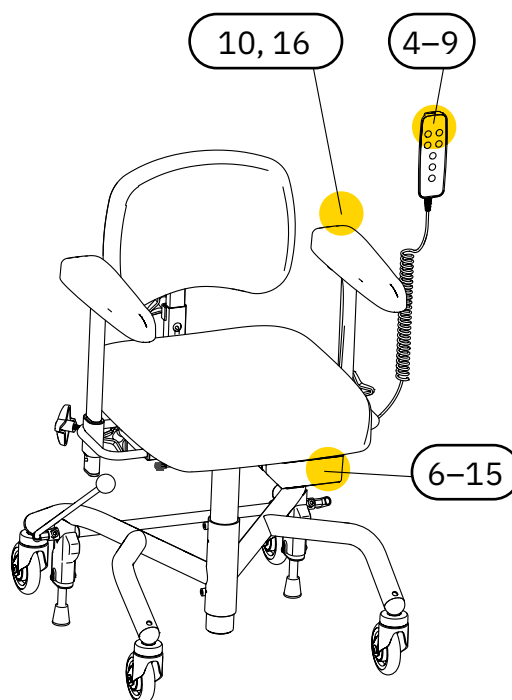






Figura 7.2. Mappa dei simboli dei comandi nei modelli elettrici.

**N. Comandi elettrici e quadro elettrico**

14		Connettore del meccanismo di inclinazione dello schienale
15		Connettore dei freni
16		Leggere le istruzioni prima dell'uso

**N. Etichette e istruzioni per l'uso**

17		Attenzione
18		Attenzione, rischio di schiacciamento
19		Non stirare
20		Lavaggio a secco con percloroetilene
21		Non candeggiare
22		Non usare l'asciugatrice
23		Lavaggio in lavatrice a 60 °C
24		Proteggere dall'umidità
25		Maneggiato con cura
26		Alto
27		Temperatura consentita

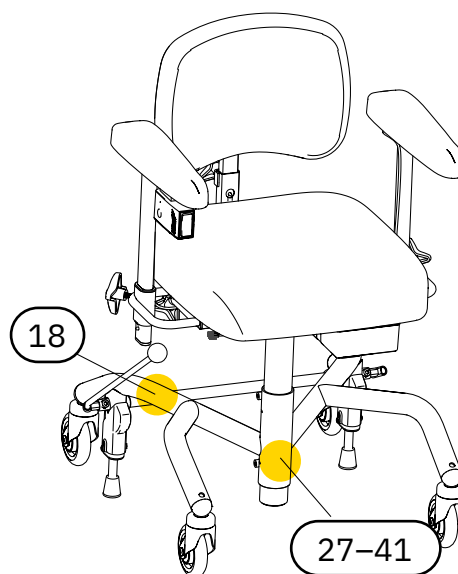


Figura 7.3. Mappa dei simboli sulle etichette.

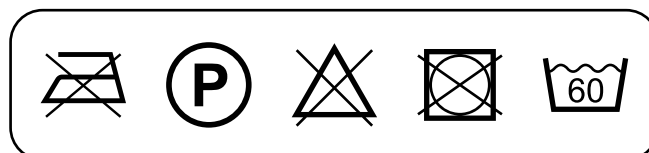


Figura 7.4. Elenco dei simboli nelle istruzioni di lavaggio. Simbolo 19-23.

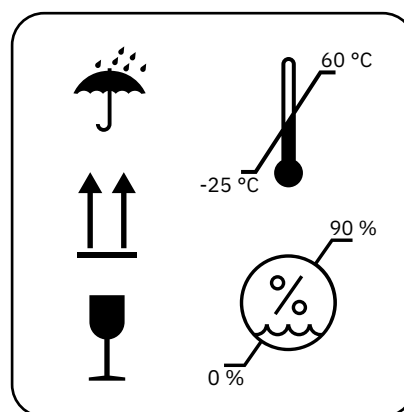




Figura 7.5. Elenco dei simboli sull'imballo. Simbolo 24-28.

**N. Etichette e istruzioni per l'uso**

28		Umidità relativa tollerata
29		Altitudine consentita
30		Solo per uso interno
31		Peso massimo dell'utilizzatore
32		Data di fabbricazione
33		Produttore
34		Dispositivo medico (Medical Device)
35		Numero di serie
36		Marchio CE che attesta la conformità del prodotto al quadro normativo europeo
37		Prodotto classificato come parte applicata (Applied Part) di tipo B a norma IEC 60601-1:2005
38		I componenti elettrici devono essere smaltiti presso centri di raccolta specializzati
39		Prodotto riciclabile
40		Il peso del componente supera i 10 kg
41		Ciclo operativo

## 8. Assistenza e ricondizionamento

Questa sezione descrive l'ispezione del prodotto e la risoluzione dei problemi, le informazioni sulla sostituzione della batteria e le istruzioni per il ricondizionamento del prodotto. La guida alla risoluzione dei problemi si rivolge a tutti gli utilizzatori del prodotto; la sezione si rivolge a chi gestisce professionalmente queste parti durante il ciclo di vita del prodotto.

NOTA! Durante il ricondizionamento, la riparazione o la manutenzione è vietato l'utilizzo del prodotto.

### Ispezione durante l'assistenza

A ogni intervento di assistenza è necessario sottoporre i componenti principali del prodotto a un'accurata ispezione visiva al fine di garantire la sicurezza dell'utilizzatore. I componenti principali del prodotto sono la base, i freni, il meccanismo di sollevamento, la struttura del sedile, il meccanismo di inclinazione dello schienale e il meccanismo del bracciolo. Il controllo deve riguardare le saldature, le funzioni bloccabili e le impostazioni.

Durante il controllo del telaio PLUS è necessario verificare le saldature tra le gambe anteriori e quelle posteriori del telaio stesso. La presenza di crepe sul materiale o sulla vernice di queste superfici deve essere considerata un valido motivo per sostituire la base o il prodotto. Esaminare il prodotto in un ambiente ben illuminato e con l'aiuto di una lente di ingrandimento poiché le crepe più piccole sulle basi verniciate di nero possono essere difficili da individuare.

Se le prestazioni di frenata del prodotto sono scarse, è necessario controllare il bilanciamento della base e la condizione dei pedali dei freni. Se il prodotto con i freni disinseriti non poggia su tutte e quattro le ruote, deve essere messo immediatamente fuori servizio. Controllare il bilanciamento della base in diversi punti e in diverse direzioni in modo da escludere che le caratteristiche del pavimento influiscano.



Attenzione! Eventuali riparazioni e altre misure di carattere tecnico possono essere effettuate esclusivamente da personale autorizzato da Mercado Medic. Diversamente, il marchio CE decade e Mercado Medic non ha più la piena responsabilità del prodotto.



Attenzione! Se il prodotto offre prestazioni ridotte o non conformi, l'utilizzatore deve contattare il proprio prescrivente, il centro di assistenza ausili o il distributore. Un prodotto che presenti una riduzione o un cambiamento delle prestazioni deve essere immediatamente disattivato per evitare incidenti e infortuni. Il prodotto non deve essere rimesso in funzione fino a quando un tecnico autorizzato non lo avrà esaminato.

## 8.1. Guida alla risoluzione dei problemi

Se nessuna delle azioni seguenti risolve il problema, può essere necessario chiedere assistenza. Contattare il centro di assistenza ausili di zona oppure Mercado Medic, vedere la sezione 1.1. Recapiti.

### Risoluzione di problemi relativi alle funzioni elettriche

Sintomo	Causa	Misura correttiva
Il quadro elettrico emette un segnale acustico.	Il livello della batteria del prodotto è basso o critico.	Caricare il prodotto, vedere la sezione 2.3. Carica.
La spia del controller manuale lampeggia.	Il ciclo di lavoro, cioè il tempo massimo in cui una funzione elettrica può essere utilizzata prima che sia necessaria una pausa, si avvicina al valore limite. Vedere la sezione 7. Specifiche tecniche dei componenti.	Lasciare riposare il prodotto. Diversamente, la funzione elettrica interessata si spegnerà fino al completo recupero del prodotto.
Le funzioni elettriche non si attivano. Quando si preme un pulsante del controller manuale, la spia lampeggia.	Il limite massimo del ciclo di lavoro potrebbe essere stato superato, vedere la sezione 7. Specifiche tecniche. Se il valore limite viene superato, tutte le funzioni elettriche vengono disattivate ad eccezione della regolazione elettrica dell'altezza. Le funzioni non possono essere utilizzate fino al recupero del sistema.	Il prodotto riprenderà a funzionare regolarmente dopo il recupero del sistema. Possono occorrere fino a 20 minuti.
La spia del controller manuale è accesa.	È stato attivato il blocco dei pulsanti.	Per attivare o disattivare il blocco dei pulsanti di attivazione di una funzione, tenere premuti entrambi i pulsanti della funzione per almeno 3 secondi. Ogni funzione ha un blocco dei pulsanti separato.
La spia del controller manuale è accesa.	Si è verificato un errore interno.	Il sistema si reimposta automaticamente dopo 10 secondi. Se l'errore è risolto, tutti i canali vengono sbloccati e la spia si spegne.

<b>Sintomo</b>	<b>Causa</b>	<b>Misura correttiva</b>
Le funzioni elettriche non si attivano. Il controller manuale non viene utilizzato oppure gli indicatori luminosi del controller non emettono alcun segnale relativo al livello della batteria o ad avvertimenti.	Occorre caricare la batteria. Se il prodotto è rimasto inattivo per 7 giorni o più, la batteria viene automaticamente scollegata al fine di massimizzare la durata.	Caricare o attivare la batteria collegando il caricabatterie. In questi casi si consiglia sempre di effettuare una ricarica completa. Per la sola attivazione è sufficiente collegare il caricabatterie per circa 5 secondi.
Le funzioni elettriche non si attivano. Quando si usa il controller manuale, l'indicatore segnala un livello di batteria basso.	Le batterie interne del prodotto sono scariche o difettose.	Caricare il prodotto, vedere la sezione 2.3. Carica. Se il problema persiste anche dopo la ricarica, è necessario sostituire la batteria, vedere la sezione 8.2. Sostituzione della batteria.
Le funzioni elettriche non si attivano premendo i pulsanti del telecomando wireless.	Le batterie nel telecomando wireless sono scariche o difettose.	Sostituire le batterie del telecomando wireless, vedere la sezione 8.2. Sostituzione della batteria.
Le funzioni elettriche non si attivano.	Attuatore difettoso.	Se il problema persiste anche dopo le misure correttive sopra descritte, è possibile che l'attuatore sia difettoso e debba essere sostituito.

### **Risoluzione di problemi relativi ai componenti meccanici**

<b>Sintomo</b>	<b>Causa</b>	<b>Misura correttiva</b>
Il sedile scivola nel senso della rotazione.	Slittamento del meccanismo di sollevamento.	Sostituire il meccanismo di sollevamento.
Il meccanismo di sollevamento elettrico emette rumori anomali.	Cuscinetti usurati.	Sostituire il meccanismo di sollevamento elettrico.
Le ruote emettono rumori anomali.	Cuscinetti usurati.	Sostituire le ruote.
Il prodotto scorre in maniera insoddisfacente.	Accumulo di capelli e sporcizia nelle ruote.	Pulire le rotelle piroettanti, vedere la sezione 3. La cura del prodotto. In alternativa, sostituire le ruote.
Il prodotto scorre in maniera insoddisfacente.	Cuscinetti usurati o interasse irregolare.	Sostituire le ruote.

Sintomo	Causa	Misura correttiva
Il prodotto frena in modo insoddisfacente.	Accumulo di sporco e polvere sotto i pedali dei freni.	Pulire la parte inferiore dei piedi dei freni, vedere la sezione 3. La cura del prodotto.
Il prodotto frena in modo insoddisfacente.	I pedali dei freni in gomma si sono irrigiditi con il tempo.	Sostituire i pedali dei freni <sup>1</sup>
Il prodotto frena in modo insoddisfacente.	La base si è deformata e deve essere sostituita.	Sostituire la base e segnalare la sostituzione a Mercado Medic. Vedere la sezione 1.1. Recapiti.

## 8.2. Sostituzione della batteria



Attenzione! Eventuali riparazioni e altre misure di carattere tecnico possono essere effettuate esclusivamente da personale autorizzato da Mercado Medic. Diversamente, il marchio CE decade e Mercado Medic non ha più la piena responsabilità del prodotto.

Le batterie interne del prodotto sono sostituibili. Le batterie del pacco batteria devono essere sostituite insieme. Per istruzioni, vedere le istruzioni di montaggio, Battery replacement 24V1G.

Per sostituire le batterie del telecomando, vedere le istruzioni di montaggio, Remote control IR 24V 1G.

Quando si utilizzano le batterie, tenere presente quanto segue:

- Non cortocircuitare mai la batteria.
- Non esporre la batteria a urti violenti.
- Le batterie esaurite devono essere sempre smaltite presso gli appositi centri di raccolta.

### Pronto soccorso

In caso di batteria difettosa e di contatto diretto con l'elettrolita (acido solforico), agire come segue:

Evento	Misura correttiva
Contatto con la pelle	Risciacquare con acqua. Pulire con acqua e sapone. Rimuovere e lavare i vestiti contaminati.
Inalazione di acido nebulizzato	Inspirare aria fresca. Contattare immediatamente il medico!
Contatto con gli occhi	Risciacquare con acqua corrente per almeno 15 minuti. Contattare immediatamente il medico!
Ingestione	Bere immediatamente abbondante acqua, non indurre il vomito. Contattare immediatamente il medico!

<sup>1</sup> Il freno deve essere controllato regolarmente, vedere la sezione 6. Informazioni importanti sulla sicurezza.



### 8.3. Ricondizionamento e manutenzione periodica

Il prodotto non richiede manutenzione periodica nei casi in cui vi sia un prescrittore responsabile sanitario. Il prescrittore e l'organizzazione sanitaria sono tenuti a eseguire un follow-up della prescrizione per l'intera durata utile del prodotto secondo le procedure di cura. Durante il follow-up è importante verificare le prestazioni del prodotto e le eventuali variazioni percepite. Nei casi in cui il prodotto viene venduto direttamente dal distributore all'utilizzatore e manca di conseguenza la figura del prescrittore responsabile, la manutenzione periodica deve essere effettuata con intervalli massimi di due anni per l'intera durata utile del prodotto e successivamente, secondo le istruzioni di ricondizionamento sotto descritte.

In questo manuale, il ricondizionamento non si riferisce a un ripristino completo o a una rimessa a nuovo nel senso indicato nel Regolamento sui dispositivi medici (UE) 2017/745, MDR, volti a rimettere il prodotto sul mercato con una durata utile rinnovata. Il ricondizionamento menzionato in questo manuale mira invece alla revisione e alla riparazione completa del prodotto, ma il numero di serie viene mantenuto e la durata utile resta invariata. Lo scopo di questo ricondizionamento può essere, ad esempio, rendere il prodotto idoneo alla prescrizione per un nuovo utilizzatore.

#### Ispezione durante il ricondizionamento

A ogni intervento di ricondizionamento è necessario sottoporre i componenti principali del prodotto a un'accurata ispezione visiva al fine di garantire la sicurezza dell'utilizzatore. I componenti principali del prodotto sono la base, i freni, il meccanismo di sollevamento, la struttura del sedile, il meccanismo di inclinazione dello schienale e le staffe a U per la regolazione in larghezza dei braccioli. Il controllo deve riguardare le saldature, le funzioni bloccabili e le impostazioni.

Durante il controllo del telaio PLUS è necessario verificare le saldature tra le gambe anteriori e quelle posteriori del telaio stesso. La presenza di crepe sul materiale o sulla vernice di queste superfici deve essere considerata un valido motivo per sostituire la base o il prodotto. Esaminare il prodotto in un ambiente ben illuminato e con l'aiuto di una lente di ingrandimento poiché le crepe più piccole sulle basi verniciate di nero possono essere difficili da individuare.

Se le prestazioni di frenata del prodotto sono scarse, è necessario controllare il bilanciamento della base e la condizione dei pedali dei freni. Se il prodotto con i freni disinseriti non poggia su tutte e quattro le ruote, deve essere messo immediatamente fuori servizio. Controllare il bilanciamento della base in diversi punti e in diverse direzioni in modo da escludere che le caratteristiche del pavimento influiscano.

#### Sostituzione dei componenti

Nel sito [www.mercado.se](http://www.mercado.se) sono disponibili varie risorse sulla sostituzione dei componenti, come disegni esplosi, istruzioni di montaggio, guide al cablaggio e ricerca digitale degli articoli. Le istruzioni di montaggio possono essere utilizzate anche per smontare i componenti del prodotto. Per gli accessori e le parti di ricambio, visitare il nostro webshop su <https://shop.mercado.se/>.



Attenzione! L'installazione, la connessione o lo smantellamento non sono privi rischi. Se i componenti vengono maneggiati in modo non consono, per esempio, possono verificarsi danni da schiacciamento. Questo tipo di lavoro può quindi essere svolto solo da un tecnico autorizzato da Mercado Medic.



Attenzione! Tutti i componenti del prodotto devono essere montati e fissati in modo da impedire il distacco di piccole parti. Tutti i cavi devono essere fissati per mezzo di fascette alla struttura del prodotto, in modo da ridurre al minimo i rischi di inceppamento.

quando la batteria viene scollegata ed è possibile scollegare l'alimentatore.

Quando la batteria è scollegata, deve essere ricaricata ogni 4 mesi per conservare la funzionalità, vedere la sezione 2.3. Carica. Se si applicano queste istruzioni di ricarica, la batteria mantiene una capacità sufficiente per 5 anni.

### Stoccaggio a lungo termine delle batterie

In caso di inutilizzo prolungato, la batteria viene scollegata automaticamente dopo 7 giorni. La batteria può essere anche scollegata forzatamente collegando un alimentatore da 9 V (n. art. 804823) alla presa di ricarica e aspettando almeno 5 secondi prima di scollegarlo. Se si utilizza un controller manuale, tutti gli indicatori luminosi lampeggiano

Per ricollegare la batteria al sistema, collegare il caricabatterie alla presa di carica e alla presa a muro. Attendere almeno 5 secondi prima di scollegare il caricabatterie. Adesso la batteria è collegata e il sistema è pronto per l'uso. Si raccomanda di lasciare il caricabatterie in posizione e caricare completamente la batteria dopo che il prodotto è rimasto con la batteria scollegata.

### Istruzioni per il ricondizionamento

Non lavare il prodotto per mezzo di idropultrici. Per istruzioni sulla pulizia quotidiana, vedere la sezione 3. La cura del prodotto.

Durante il ricondizionamento, attenersi ai seguenti punti per garantire la sicurezza del paziente:

ID	Componenti	Istruzioni per il ricondizionamento
<b>1 Pulizia</b>		
1.1	Meccanismi	Pulire i componenti meccanici, esclusi gli attuatori, con un panno pulito e leggermente inumidito con detergente delicato (pH 7-12), disinfettante per superfici o un pulitore a vapore (max. 8 bar).  NOTA! Non è consentito sciacquare il prodotto con acqua o con altri liquidi e agenti chimici.
1.2	Componenti elettronici e cavi	Eliminare la polvere con un panno asciutto.
1.3	Comandi	Pulire i comandi con un panno leggermente inumidito con disinfettante. impedire la trasmissione di ogni possibile infezione.
1.4	Attuatori e meccanismo di sollevamento	Le parti mobili sono lubrificate e quindi non devono essere pulite. Per il meccanismo di sollevamento, si vedano le istruzioni specifiche ai punti 3 e 4.
1.5	Parti imbottite	Smontare e gettare tutte le parti imbottite. Lavare le eventuali fodere secondo le istruzioni di lavaggio.
1.6	Ruote	Pulire le rotelle piroettanti da capelli e polvere.

<b>ID</b>	<b>Componenti</b>	<b>Istruzioni per il ricondizionamento</b>
<b>2 Componenti elettrici</b>		
2.1	Componenti elettronici	Iniziare caricando il prodotto per almeno 5 secondi per attivare i componenti elettronici. Controllare i componenti elettronici e tutte le funzioni elettriche. Escludere danni fisici al quadro elettrico e alla scatola delle connessioni.
2.2	Caricabatterie	Verificare che il caricabatterie funzioni e non presenti danni all'involucro o ai cavi.
2.3	Comandi	Verificare che i pulsanti e il controller manuale funzionino e non presentino danni all'involucro o ai cavi.
2.4	Contatti	Assicurarsi che i cavi e i contatti siano integri e collegati saldamente. Verificare che non vi sia rischio di schiacciamento di cavi e spine e che tutti i cavi siano fissati per mezzo di fascette serracavi.
2.5	Batterie	Misurare le batterie e verificare che non vi siano differenze eccessive di carica fra le batterie. Una differenza rilevante di carica può indicare la presenza di celle difettose. Vedere le istruzioni di montaggio, Battery replacement 24V1G. Ricordare che le batterie, se mantenute secondo le istruzioni di questo manuale, hanno una durata utile prevista di 5 anni. Ciò significa che potrebbe essere necessario sostituirle in base a quando viene eseguito il ricondizionamento e alle misure correttive intraprese sul prodotto in passato.
2.6	Inclinazione elettrica del sedile	Verificare che l'attuatore non presenti danni visibili. Verificare il funzionamento delle parti mobili dell'attuatore. Assicurarsi che tutte le viti di bloccaggio siano serrate in modo che non vi sia gioco nella posizione finale.
2.7	Inclinazione elettrica dello schienale	Verificare che l'attuatore non presenti danni visibili. Verificare il funzionamento delle parti mobili dell'attuatore. Assicurarsi che tutte le viti di bloccaggio siano serrate in modo che non vi sia gioco nella posizione finale.
2.8	Freno elettrico	Verificare che l'attuatore non presenti danni visibili. Verificare il funzionamento delle parti mobili dell'attuatore. Assicurarsi che tutte le viti di bloccaggio siano serrate in modo che non vi sia gioco nella posizione finale. Verificare che gli elementi di fissaggio siano integri e saldamente ancorati alla base.

<b>ID</b>	<b>Componenti</b>	<b>Istruzioni per il ricondizionamento</b>
<b>3 Meccanismo di sollevamento elettrico</b>		
3.1	Rumori anomali	Verificare che il meccanismo di sollevamento non emetta rumori anomali. In caso di rumori anomali sostituire il meccanismo di sollevamento. Caricare il prodotto e verificare che il meccanismo di sollevamento non slitti all'avvio dalla posizione inferiore. I meccanismi di sollevamento difettosi possono essere inviati a Mercado Medic per la riparazione.
3.2	Blocco della rotazione	Verificare che il meccanismo di sollevamento non appaia instabile durante la rotazione o in caso di carico da un lato all'altro. In caso di instabilità sostituire il meccanismo di sollevamento. I meccanismi di sollevamento difettosi possono essere inviati a Mercado Medic per la riparazione.
3.3	Colonna di sollevamento	Portare il meccanismo di sollevamento sulla posizione più alta. Pulire la colonna di sollevamento da polvere e sporco con un panno asciutto. Lubrificare quindi lubrificare la colonna di sollevamento con un sottile strato di grasso a base di teflon o silicone.
3.4	Fissaggio	Verificare che il sedile sia rivolto anteriormente rispetto alla base. Verificare che i fissaggi del meccanismo di sollevamento alla struttura del sedile e alla base siano correttamente serrati. Sostituire le viti spanate o con la filettatura danneggiata.
3.5	Cablaggio	Verificare che i cavi non presentino segni di usura e danni da schiacciamento.
<b>4 Meccanismo di sollevamento con molla a gas</b>		
4.1	Blocco della rotazione	Verificare che il meccanismo di sollevamento non appaia instabile durante la rotazione o in caso di carico da un lato all'altro. In caso di instabilità sostituire il meccanismo di sollevamento.
4.2	Colonna di sollevamento	Portare il meccanismo di sollevamento sulla posizione più alta. Pulire la colonna di sollevamento da polvere e sporco con un panno asciutto. Lubrificare quindi lubrificare la colonna di sollevamento con un sottile strato di grasso a base di teflon o silicone.
4.3	Fissaggio	Verificare che il sedile sia rivolto anteriormente rispetto alla base. Verificare che i fissaggi del meccanismo di sollevamento alla struttura del sedile e alla base siano correttamente serrati. Sostituire le viti spanate o con la filettatura danneggiata.
4.4	Anello di bloccaggio	Verificare che l'anello di bloccaggio sul lato inferiore sia fissato in modo sicuro.
4.5	Comando con molla a gas	Verificare che la molla a gas si blocchi correttamente e che l'altezza non si modifichi in conseguenza delle sollecitazioni. Se l'altezza subisce variazioni in conseguenza delle sollecitazioni, regolare il raccordo filettato. Controllare e sostituire i cavi metallici e le guaine danneggiati.

ID	Componenti	Istruzioni per il ricondizionamento
<b>5 Base</b>		
5.1	Saldature	Controllare attentamente tutte le saldature per escludere la presenza di crepe, corrosione e movimento. Esaminare il prodotto in un ambiente ben illuminato e con l'aiuto di una lente di ingrandimento poiché le crepe più piccole sulle basi verniciate di nero possono essere difficili da individuare. Verificare che la base sia stabile. Ritoccare eventuali danni alla vernice per prevenire la corrosione.
5.2	Giunzioni a vite	Controllare e serrare tutti i giunti a vite. Sostituire le viti spanate o con la filettatura danneggiata.
<b>6 Freni</b>		
6.1	Funzionamento	Sostituire i pedali dei freni. Verificare che il freno funzioni in modo soddisfacente.
6.2	Tappi di plastica	Assicurarsi che le boccole guida e i tappi di plastica siano correttamente posizionati. Sostituire le parti usurate o danneggiate.
6.3	Protezione antischiacciamento	Verificare che eventuali protezioni antischiacciamento siano correttamente montate. Se i piedini frenanti sono privi di protezioni antischiacciamento, si consiglia di montarle prima di rimettere in funzione il prodotto.
<b>7 Ruote</b>		
7.1	Funzionamento	Verificare che rotelle piroettanti e staffe di montaggio non siano usurate o lasche. L'usura o l'allentamento possono indicare cuscinetti difettosi. Assicurarsi che le rotelle piroettanti girino liberamente e che le staffe di montaggio ruotino correttamente. Sostituire le parti usurate o danneggiate.
7.2	Fissaggio	Verificare che le viti delle rotelle piroettanti siano integre e correttamente serrate. Sostituire le viti spanate o con la filettatura danneggiata.
<b>8 Struttura del sedile</b>		
8.1	Parti meccaniche	Controllare attentamente che le parti saldate non presentino crepe e danni alla vernice. In particolare, controllare le superfici intorno alla sospensione degli attuatori per l'inclinazione del sedile e i fori di montaggio del poggiatesta perché particolarmente soggette a sollecitazioni. Esaminare il prodotto in un ambiente ben illuminato e con l'aiuto di una lente di ingrandimento poiché le crepe più piccole su strutture verniciate di nero possono essere difficili da individuare. Ritoccare eventuali danni alla vernice per prevenire la corrosione.
8.2	Giunzioni a vite	Controllare e serrare tutti i giunti a vite. Sostituire le viti spanate o con la filettatura danneggiata.

<b>ID</b>	<b>Componenti</b>	<b>Istruzioni per il ricondizionamento</b>
8.3	Tappi di plastica	Assicurarsi che le boccole guida e i tappi di plastica siano correttamente posizionati. Sostituire le parti usurate o danneggiate.
8.4	Comandi	Assicurarsi che le leve e le manopole della struttura del sedile funzionino e si blocchino correttamente.
8.5	Inclinazione del sedile con molla a gas	Se il prodotto è dotato di inclinazione del sedile con molla a gas, verificare che la molla a gas blocchi correttamente l'inclinazione desiderata. Se l'inclinazione del sedile subisce variazioni in conseguenza delle sollecitazioni, regolare il raccordo filettato. Controllare e sostituire i cavi metallici e le guaine danneggiati. Verificare che la molla a gas non presenti perdite di olio. In caso di perdite di olio, sostituire la molla a gas.
8.6	Inclinazione del sedile con regolazione a manovella	Se il prodotto è dotato di inclinazione del sedile con regolazione a manovella, verificare che non si verifichino slittamenti e che tutte le viti siano correttamente serrate.
8.7	Meccanismo per coxite	Verificare che le manopole dei sostegni siano facilmente regolabili e si blocchino correttamente per mezzo dei controdadi. Se necessario, lubrificare le filettature con grasso a base di teflon o lubrificante al silicone.
<b>9 Meccanismo dello schienale</b>		
9.1	Parti meccaniche	Controllare e sostituire eventuali parti usurate, eseguire un'accurata ispezione in cerca di crepe nelle saldature in quanto possono essere state sottoposte a intense sollecitazioni per molto tempo. Esaminare il prodotto in un ambiente ben illuminato e con l'aiuto di una lente di ingrandimento poiché le crepe più piccole su strutture verniciate di nero possono essere difficili da individuare. Verificare che le parti mobili funzionino correttamente.
9.2	Fissaggio	Assicurarsi che tutte le viti, le manopole e i pomelli ruotino regolarmente e si blocchino correttamente. Verificare che il dispositivo a molla funzioni correttamente.
9.3	Tappi di plastica	Assicurarsi che le boccole guida e i tappi di plastica siano correttamente posizionati. Sostituire le parti usurate o danneggiate.
9.4	Comando con molla a gas	Controllare la pressione del gas e la stabilità della molla a gas. Verificare che la molla a gas si blocchi correttamente e che l'inclinazione dello schienale non subisca variazioni in conseguenza delle sollecitazioni. Controllare e sostituire i cavi metallici e le guaine danneggiati. Verificare che la molla a gas non presenti perdite di olio. In caso di perdite di olio, sostituire la molla a gas.

<b>ID</b>	<b>Componenti</b>	<b>Istruzioni per il ricondizionamento</b>
<b>10 Braccioli</b>		
10.1	Staffe a U per la regolazione in larghezza dei braccioli	Controllare attentamente che le staffe a U per la regolazione dei braccioli non presentino crepe e danni alla vernice. Controllare soprattutto le superfici intorno alle saldature e le scanalature di bloccaggio in quanto particolarmente soggette a sollecitazioni. Esaminare il prodotto in un ambiente ben illuminato e con l'aiuto di una lente di ingrandimento poiché le crepe più piccole su strutture verniciate di nero possono essere difficili da individuare. Ritoccare eventuali danni alla vernice per prevenire la corrosione.
10.2	Funzionamento	Controllare e sostituire eventuali parti usurate. Verificare che le parti mobili funzionino e si blocchino correttamente. Verificare che le manopole e le viti funzionino e non presentino danni alle filettature o superfici di presa.
10.3	Tappi di plastica	Assicurarsi che le boccole guida e i tappi di plastica siano correttamente posizionati. Sostituire le parti usurate o danneggiate.
10.4	Meccanismo dei braccioli	Controllare tutte le saldature e che non vi siano danni o segni di usura che possano compromettere o indebolire la struttura. Esaminare il prodotto in un ambiente ben illuminato e con l'aiuto di una lente di ingrandimento poiché le crepe più piccole su strutture verniciate di nero possono essere difficili da individuare. Ritoccare eventuali danni alla vernice per prevenire la corrosione.
<b>11 Accessori</b>		
11.1	Ripristino	Smontare gli accessori che non devono essere applicati al prodotto nella versione base, vedere la sezione 5.2. Versione base.
11.2	Parti meccaniche	Controllare tutte le saldature e che non vi siano danni alla meccanica che possano compromettere o indebolire la struttura. Esaminare il prodotto in un ambiente ben illuminato e con l'aiuto di una lente di ingrandimento poiché le crepe più piccole su strutture verniciate di nero possono essere difficili da individuare.
11.3	Funzionamento	Controllare e sostituire eventuali parti usurate. Verificare che le parti mobili funzionino e si blocchino correttamente.
<b>12 Controllo finale</b>		
12.1	Controllo finale	Eseguire una prova pratica di tutte le funzioni del prodotto. Verificare che tutte le impostazioni, le funzioni elettriche e i freni funzionino correttamente. Verificare che le rotelle piroettanti ruotino correttamente e che tutte e quattro le ruote siano a contatto con il suolo.
12.2	Modalità di sospensione della batteria	In previsione dello stoccaggio di un modello elettrico, è necessario mettere la batteria in modalità di sospensione con l'apposito adattatore da 9 V, vedere la sezione 8.3. Ricondizionamento e manutenzione periodica, Stoccaggio a lungo termine delle batterie.

## 9. Istruzioni per lo smaltimento

I prodotti definitivamente dismessi devono essere smontati e smaltiti in modo corretto e sicuro differenziando i materiali. Su [www.mercado.se/en/mercado-document](http://www.mercado.se/en/mercado-document) sono disponibili le istruzioni di montaggio che possono essere consultate anche per smontare i componenti del prodotto. I componenti devono quindi essere scartati nella frazione corrispondente, vedere la sezione 9.1. Raccolta differenziata.



Attenzione! L'installazione, la connessione o lo smantellamento non sono privi rischi. Se i componenti vengono maneggiati in modo non consono, per esempio, possono verificarsi danni da schiacciamento. Questo tipo di lavoro può quindi essere svolto solo da un tecnico autorizzato da Mercado Medic.

### 9.1. Raccolta differenziata

Istruzioni per lo smaltimento differenziato dei componenti.

#### **Metallo:**

- Meccanismo del bracciolo
- Meccanismo dello schienale
- Meccanismo del poggiatesta
- Poggiagambe
- Base
- Struttura del sedile
- Attuatori
- Meccanismo di sollevamento
- Molle a gas
- Altre parti metalliche di prodotti venduti da Mercado Medic

#### **Componenti elettronici:**

- Cavi
- Quadro elettrico (le batterie devono essere smontate e smaltite separatamente)
- Scatola delle connessioni
- Controller manuale
- Pulsanti di azionamento

#### **Batteria al piombo:**

- Batterie (le batterie esaurite devono essere sempre smaltite presso gli appositi centri di raccolta)

#### **Materiale infiammabile:**

- Sedile
- Schienale
- Poggiatesta
- Braccioli
- Altre parti imbottite vendute da Mercado Medic









