

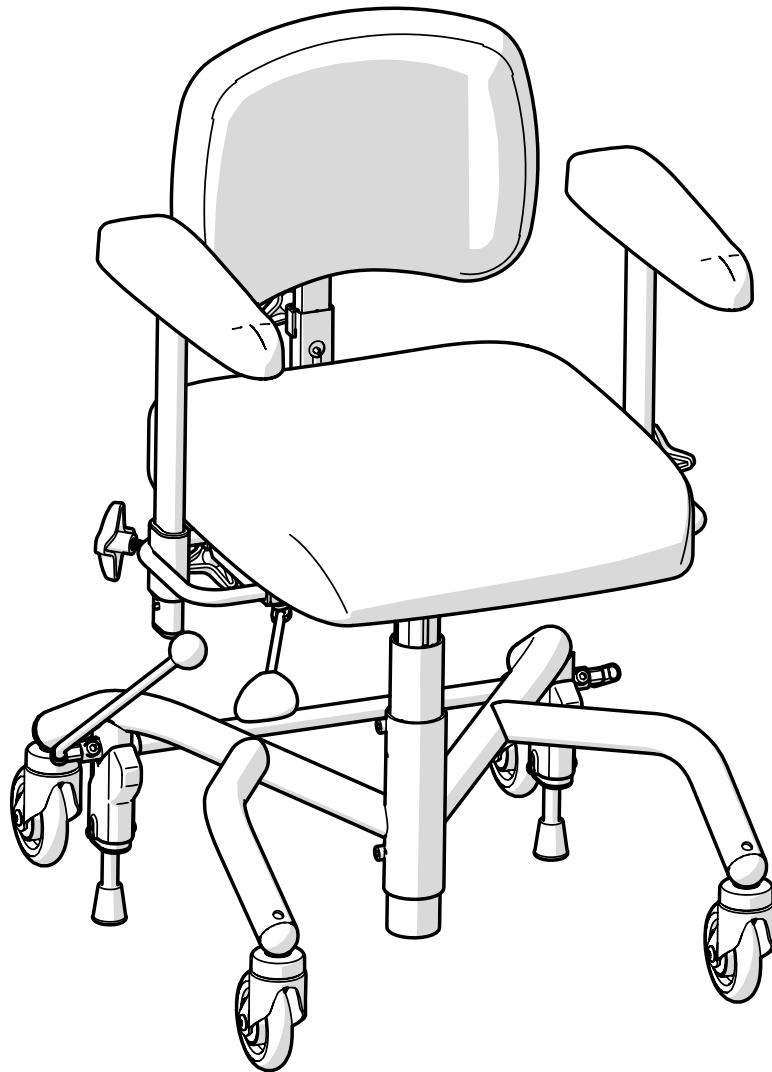
KÄYTTÖOHJE



FI

REAL 9000 PLUS -tuotesarjaan kuuluville
lääkintäteknisille työtuoleille

Käyttö- ja hoito-ohjeet



[Paikka tuote-etiketille
sarjanumeroineen]

Sisällysluettelo

Käyttäjätiedot

1. Johdanto	4
1.1. Yhteystiedot	5
1.2. Takuu	5
2. Aloittaminen	6
2.1. Ennen käyttöä	6
2.2. Sähköinen ja manuaalinen korkeuden säätö	9
2.3. Lataus	9
2.4. Siirtyminen	10
3. Tuotteesta huolehtiminen.....	11
3.1. Pehmusteet	11
3.2. Pyörät ja jarrupalat	11
3.3. Muut osat	11
3.4. Kuljetus ja säilytys	12

Tuotetiedot

4. Käyttötarkoitus.....	13
4.1. Käyttöympäristö	13
5. Määritykset ja asetukset	14
5.1. Asetusten ja säätöjen edellyttämä osaamistaso	14
5.2. Perusrakenne	15
5.3. Sähköiset toiminnot	16
5.4. Istuimet	19
5.5. Manuaalinen korkeuden säätö	20
5.6. Manuaalinen istuimen kallistus	21
5.7. Coxit-mekanismi	22
5.8. Istuimen pyörittäminen	23
5.9. Selkänoja	23
5.10. Manuaalinen selkänojamekanismi	25

5.11. Käsinojan tukilevy.....	27
5.12. Käsinojan mekanismi	28
5.13. Jalusta	30
5.14. Manuaalinen jarru.....	33
5.15. Yksilöllinen mukauttaminen	34

6. Tärkeitä turvallisuustietoja	36
6.1. Standardien ja luokitusten noudattaminen	36
6.2. Varoitukset.....	37
6.3. Odotettu käyttöikä	38
6.4. Vaaratilanteista ilmoittaminen	39

Huolto-opas

7. Tekniset tiedot	40
7.1. Symbolit	42
8. Huoltaminen ja kunnostaminen ..	45
8.1. Ongelmanratkaisuopas	46
8.2. Paristojen vaihtaminen	48
8.3. Kunnostaminen ja määräaikaishuolto	49
9. Hävittäminen	56
9.1. Lajittelu	56

1. Johdanto

Kiitos, että valitsit Mercado Medicin tämän tuotteen toimittajaksi. Valitsemalla REAL-tuolin saat tuekseen yli 50 vuoden historian suorituskykyisten, turvallisten, laadukkaiden ja monipuolisten lääkinnällisten laitteiden kehittämisestä. Valmistamme kaikki erilaiset lääkinnälliset laitteemme omassa ohjauksessamme Ruotsissa.

Mercado Medic on sertifioitu standardien ISO 13485, ISO 9001 ja ISO 14001 mukaan ja täyttää sovellettavan työ- ja ympäristölainsäädännön vaatimukset.

Pidätämme oikeuden tehdä muutoksia tähän käyttöohjeeseen ja sen sisältöön.

Tämän tuotteen turvallista käyttöä koskevat tiedot saadaan lukemalla tämä käyttöopas huolellisesti ennen tuotteen ottamista käyttöön.

Käyttöoppaan PDF-versiot, joissa on suurennusvaihtoehtoja, ovat aina saatavilla sivustossamme osoitteessa www.mercado.se.



1.1. Yhteystiedot

Valmistaja

Käyntiosoite: Mercado Medic AB,
Tryffelslingan 14, SE-181 57 Lidingö, Ruotsi

Postiosoite: Mercado Medic AB, Box 1074,
SE-181 22 Lidingö, Ruotsi
Puh. +46 (0) 8 555 143 00
Sähköpostiosoite: info@mercado.se
Sivusto: www.mercado.se

Huolto ja tekninen tuki

Puhelin: +46 (0) 8 555 143 08
Sähköpostiosoite: service@mercado.se

Jos tarvitset takuuhuoltoa, haluat ilmoittaa vaaratilanteista tai antaa palautetta, käytä lomaketta osoitteessa www.mercado.se/en/support.

Jakelija

Tila jälleenmyyjän yhteystiedoille:

1.2. Takuu

Mercado Medicin tuotteiden kaikki osat kuuluvat takuun piiriin jäljempänä esitettyjen määräaikojen ja yleisten ehtojen mukaisesti, ellei Mercado Medicin ja sopimusasiakkaan välillä ole sovittu kirjallisesti muista erityisistä ajoista ja ehdoista suurten hankintasopimusten yhteydessä.

Jos olet käyttäjä, ota yhteys käyttömääräyksen antajaan, apuvälinekeskukseen tai jakelijaan, jos tuotteessa ilmenee ongelmia. Jakelijat puolestaan ottavat yhteyttä Mercado Mediciin käyttämällä kohdassa 1.1 olevia yhteystietoja. Yhteystiedot.

Takuuajat

- Metallirakenteet: 3 vuotta.
- Lyftomat (sähkö- ja kaasujousikäyttöinen): 2 vuotta.
- Muut osat (esim. pyörät, akut, pysäytinosat): 1 vuosi.

Yleiset ehdot

Takuu ei kata seuraavia:

- Vauriot tai kunnan muutokset, jotka katsotaan tavanomaiseksi kulumiseksi.
- Huolimattomuudesta tai väärinkäytöstä aiheutuneet vahingot.
- Varaosat, osat tai lisävarusteet, joita Mercado Medic ei myy.
- Muiden kuin valtuutettujen huoltoteknikoiden tuotteeseen tekemien muutosten seuraukset.
- Osat, jotka on aiemmin kiinnitetty muihin tuotteisiin kuin siihen, johon asia liittyy.
- Kankaiden, keinoahan ja nahan värien haalistuminen tai luonnollinen vaihtelu.

2. Aloittaminen

Tämä osa on tarkoitettu ensisijaisesti tuotteen käyttäjille. Siinä kerrotaan, miten tuote valmistellaan käyttöä varten, istuimen korkeutta säädetään, sähkökäyttöiset mallit ladataan ja miten voidaan luoda hyvät olosuhteet liikkumiselle. Hoito-ohjeet ovat osassa 3. Huolehdi tuotteesta.

Jos sinulla on kysyttävää tuotteestasi tai jos tapahtuu jotain odottamatonta, ota ensin yhteys käyttömääräyksen antajaan tai jälleenmyyjään. Yhteystiedot ovat luvussa 1.1. Yhteystiedot Voit ottaa yhteyden myös suoraan Mercado Mediciin.

2.1. Ennen käyttöä

Tuotteen mukana toimitetaan aina istuin, selkänoja, käsinoja ja jarru. Mercado Medicin toimituksessa selkänojaa ja jarruvipua ei ole asennettu paikoilleen. Ne on asennettava aina ennen laitteen käyttöä.

Jarruvipu

Aseta jarruvipu jarruvivun kannattimeen (A), katso kuva 2.1. Jarruvipu voidaan kiinnittää oikealta tai vasemmalta puolelta.

Selkänojamekanismi

Aseta selkänojan pylvä sille tarkoitettuun paikkaan (B) ja säädä haluttu korkeus (katso kuva 2.1). Kiristä kaikki säätimet (2). Kuvassa näkyy yksi useista Mercado Mediin tuotteissa käytettävistä selkätukimekanismeista. Muut selkätukimekanismit kiinnitetään samalla tavalla, vaikka niiden ulkoasu voi poiketa kuvassa näkyvästä.

Käsinojat

Löysää käsinojan säädintä (C). Aseta käsinoja haluttuun asentoon korkeus- ja sivusuunnassa (katso kuva 2.1). Kiristä kaikki säätimet (C).

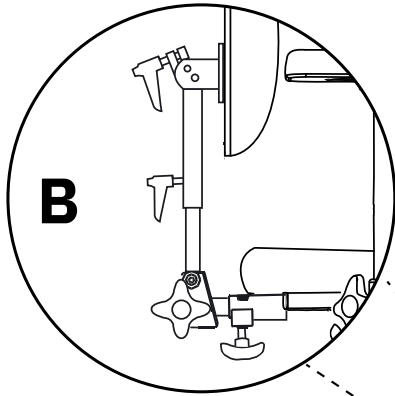
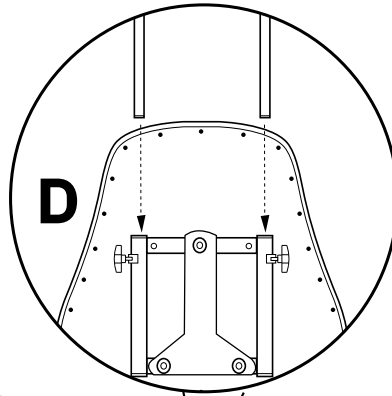
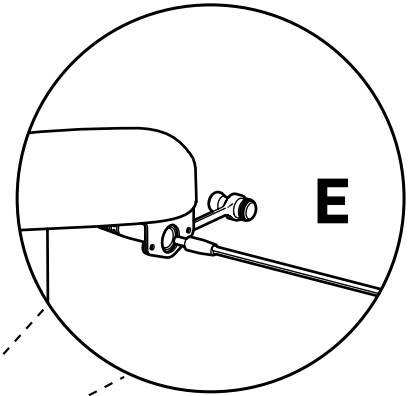
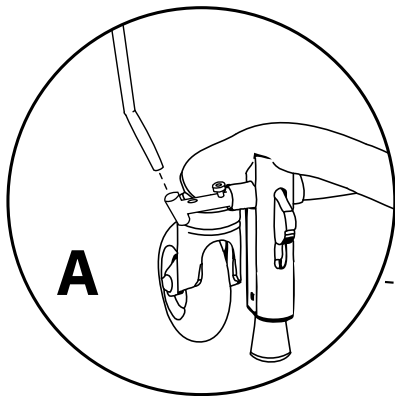
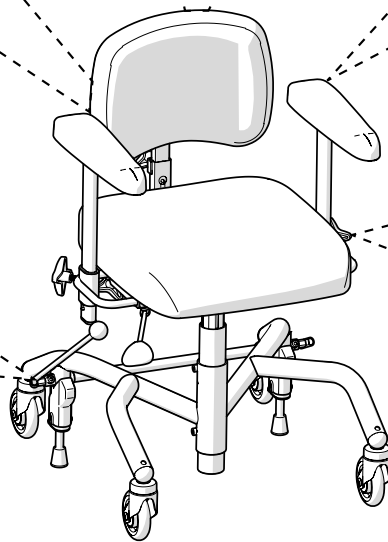
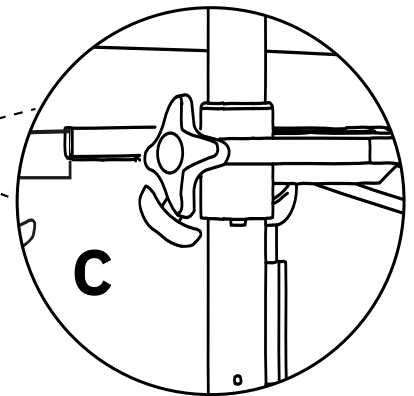
Niskatuki

Jos tuotteessa on niskatuki, kiinnitä niskatuen mekanismi selkänojan kiinnikkeeseen (D) ja säädä haluttu korkeus, katso kuva 2.1. Kiristä kaikki säätimet (D).

Akku

Ennen ensimmäistä käyttökertaa sähkökäyttöisten mallien akku on aktivoitava ja ladattava. Tämä tehdään liittämällä akkulaturi laitteen latausliitännään ja pistorasiaan (E), katso kuva 2.1. Latausliitännän voi asettaa eri paikkoihin tuotteessa. Yleensä latausliitäntä on asennettu vasemman käsinojan takaosaan.

Odot, kunnes akku on ladattu täyteen, ennen kuin käytät tuotetta. Tämä kestää yleensä 2–5 tuntia. Kun akku on ladattu täyteen, laturin merkkivalo palaa vihreänä. Muita latausohjeita on osassa 2.3. Lataaminen.

Niskatukimekanismi (Medic)**Niskatuki****Akku****Jarruvipu****Käsinojat**

Kuva 2.1. Valmistelut ennen tuotteen käyttöönottoa.

Noudata seuraavia ohjeita ennen tuotteen käyttöä ja käytön aikana

- Kaikki asennussäätimet on kiristettävä ennen tuotteen käyttöä.
- Älä käytä tuotetta, jos selkänoja ei ole paikallaan.
- Älä käytä tuotetta, jos käsinojia ei ole kiinnitetty.
- Tuotteen jarrun tulee olla kytketty, kun siihen istuudutaan ja siitä nouseaan.
- Tuotteen jarrutusteho voi olla pienempi erittäin kaltevilla latioilla.
- Tuotteen jarrutusteho voi heikentyä epätasaisilla pinnoilla.

- Tuotetta on käytettävä varoen. Ota aina ympäristö huomioon ennen tuotteen siirtämistä. Lattialla oleviin lemmikkieläimiin tai lapsiin on helppo törmätä.
- Jalkarengas (lisävaruste) on tarkoitettu jalkojen lepuuttamiseen. Sen päällä ei ole tarkoitus seistä.

Mallit, joissa on sähkökäyttöisiä toimintoja

- Lataa tuote tämän oppaan ohjeiden mukaisesti (ks. Lataaminen).
- Sähkökäyttöisiä toimintoja ei voi käyttää, kun tuote latautuu.

- Jos tuotteessa on jalkatuet, pidä jalat aina kosketuksissa jalkalevyyn, kun käytät sähkökäyttöisiä toimintoja.
- Istumakorkeus ei saa koskaan niin suuri, että tuotteesta ei voi poistua turvallisesti.
- Älä siirrä tuotetta, kun istuin on nostettu ylös.
- Häätäpysäytys ohjauspainikkeiden avulla: Jos tuote ei jostain syystä keskeytä liikettä, kun paini vapautetaan, liike voidaan pysäyttää painamalla vastakkaisen suunnan ohjauspainiketta.
- Häätäpysäytys käsiohjausta varten: Jos tuote ei jostain syystä keskeytä liikettä, kun painike vapautetaan, liike voidaan keskeyttää painamalla jotakin muuta käsiohjaimen painiketta.
- Käsiohjaimen painikkeiden lukitseminen: Voit lukita painikkeet tai poistaa lukituksen käytöstä pitämällä kyseisen toiminnon molempia painikkeita painettuina vähintään 3 sekuntia. Painikelukitus lukitsee vain kyseisen toiminnon. Jos halutaan lukita useita toimintoja, jokainen toiminto on lukittava erikseen.



Varoitus! Jos olet käyttäjä, ota yhteys käyttömääräyksen antajaan, apuvälinekeskukseen tai jakelijaan, jos tuotteen suorituskyky heikkenee tai muuttuu. Tuote, jonka suorituskyky on heikentynyt tai muuttunut, on poistettava käytöstä heti vaaratilanteiden ja onnettomuuksien välttämiseksi. Tuotetta ei saa ottaa uudelleen käyttöön, ennen kuin valtuutettu teknikko on tarkastanut tuotteen.



Varoitus! Tuotteen turvallisuuden vuoksi tuotetta saa käyttää vain sen käyttötarkoitukseen ja vain se henkilö, jolle se on tarkoitettu. Laitte on säädetty yksittäiselle käyttäjälle. Asetusten muuttaminen voi vaikuttaa käyttäjän istuma-asentoon, jolloin voi aiheutua vammoja.



Varoitus! Tuotteeseen ei saa tehdä muutoksia. Jos haluat tuotteeseen muutoksia, ota yhteys käyttömääräyksen antajaan tai jakelijaan. Jos tuotteeseen tehdään muutoksia, CE-merkintä ei ole voimassa eikä Mercado Medic voi enää vastata tuotteesta täysimääräisesti. Muutokset voivat vaikuttaa tuotteen turvallisuuteen sekä johtaa vaaratilanteisiin ja onnettomuuksiin.



Varoitus! Tuotteessa voi olla pitkiä johtoja tai vaijereita, jotka eivät ole turvallisia tuotteen moitteettoman toiminnan kannalta. Johdot ja vaijerit voivat aiheuttaa kuristumisvaaran esimerkiksi lapsille. Älä jätä tuotetta ilman valvontaa pienten lasten lähelle.



Varoitus! Tuotteessa on pieniä osia, kuten ruuveja, jotka voivat löystyä. Irronneet pienet osat voivat aiheuttaa tukehtumisvaaran lapsille ja lemmikkieläimille.



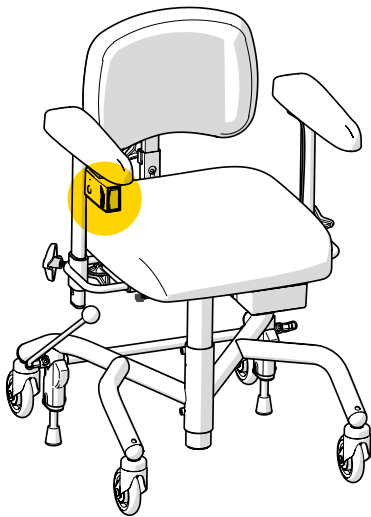
Varoitus! Metallipinnat voivat kuumentua, jos ne altistuvat auringonpaisteelle. Kuumien pintojen koskettaminen voi aiheuttaa palovammoja. Vältä metallipintojen altistamista suoralle auringonvalolle.



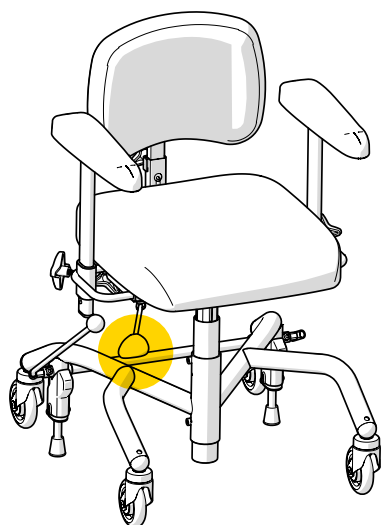
Varoitus! Varmista aina, että tuotteen jarru on kytketty, kun istut alas ja nouset ylös. Jos tuotteen jarrua ei ole kytketty, se voi lähteä liikkeelle, kun siitä noustaan tai siihen istutaan. Tällöin voi aiheutua putoamisvammoja.

2.2. Sähköinen ja manuaalinen korkeuden säätö

Mallista riippuen tuotteessa on sähköinen tai manuaalinen korkeuden säätö. Sähköinen korkeuden säätö tapahtuu käsiohjauksella tai oikeanpuoleisen käsinojan alla olevalla käyttöpainikkeella (katso kuva 2.2). Manuaalista korkeudensäätöä ohjataan istuimen alla tai oikeanpuoleisen käsinojan alla sijaitsevilla hallintalaitteilla, katso kuva 2.3. Luvussa 5 Määritykset ja asetukset on yksityiskohtaiset tiedot laitteen kaikista ominaisuuksista ja säätimistä.



Kuva 2.2 Sähkökäyttöisen mallin säätimet.



Kuva 2.3 Manuaalisesti ohjattavan mallin säätimet.

2.3. Lataus

Sähkökäyttöisissä malleissa akku on ladattava kerran vuorokaudessa. Akun lataaminen päivittäin kestää 2–5 tuntia. Akun käyttöiän kannalta on tärkeää, ettei se koskaan täysin purkautunut. Akku on ladattava päivittäin varsinkin silloin, jos tuotteessa on sähkökäyttöiset jarrut, istuimen kallistus ja selkänojan kallistus jotta käyttäjä voi aina turvallisesti istua tuotteeseen ja nousta siitä pois. Tuote ilmoittaa alhaisesta akun varaustasosta kahdella erilaisella äänimerkillä. Akun matala varaustaso ilmaistaan lyhyellä äänimerkillä. Akun tyhjeneminen ilmaistaan lyhyellä äänimerkillä, jonka jälkeen kuuluu voimakas äänimerkki. Jos tuotteessa on käsiohjain, akun varaustaso näytetään myös merkkivalojen avulla (katso kuva 2.4).

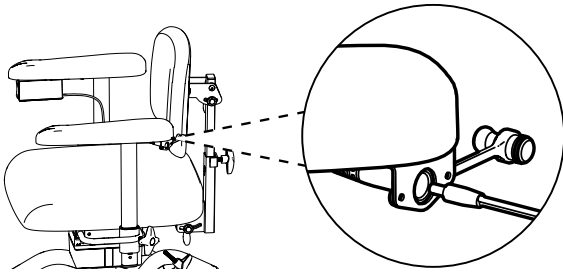
Akku on ladattava turvallisesti. Sähkökäyttöisiä toimintoja ei voi käyttää, kun tuote latautuu. Aseta laturi seinäpistorasiaan, johon on helppo päästä käsiksi. Laturin virtajohdon pituus on 1 metri. Sitä ei saa pidentää. Häätötilanteessa voit irrottaa tuotteen verkkovirrasta irrottamalla laturin pistokkeen sähköpistorasiasta.



Kuva 2.4 Käsiohjattavan laitteen akun lataustason ilmaisin.

Tuotteen lataaminen

1. Liitä laturin liitin latausliitäntään, katso kuva 2.5. Latausliitin sijaitsee tavallisesti vasemman käsinojan takareunassa, mutta se voi sijaita myös muualla, esimerkiksi istuimen alla.
2. Yhdistä laturin pistoke sähköpistorasiaan. Laturin merkkivalo osoittaa, että lataus on käynnissä.
3. Akku on ladattu täyteen, kun laturin merkkivalo muuttuu punaisesta vihreäksi. Jos käytettävissä on käsiohjain, sen kolme vihreää merkkivaloa vilkkuvat lataamisen aikana.



Kuva 2.5 Liittimen yhdistäminen käsinojan alla olevaan latausliitäntään.

Jos sähkökäyttöisiä toimintoja ei ole käytetty 7 päivään, akku kytketään irti automaattisesti. Voit yhdistää akun uudelleen liittämällä akkulaturin latausliitäntään ja pistorasiaan ja odottamalla vähintään 5 sekuntia ennen laturin irrottamista. Kun akku on kytketty irti, on suositeltavaa ladata se täyteen.

Jos mikään sähkökäyttöinen toiminto ei toimi, yritä ladata akku. Jos sähkökäyttöiset toiminnot eivät vielä toimi, ota yhteys käyttömääräyksen antajaan tai jakelijaan, katso 1.1. Yhteystiedot

2.4. Siirtyminen

Kun tuotteessa istuva siirtää sitä, siirtäjällä täytyy olla hyvä kosketus lattiaan. Esimerkiksi kumipohjaisilla sisäjalkineille saa paremman otteen lattiasta, joten ne helpottavat liikkumista. Jos tuotteen istuinta voidaan kallistaa ja sen asentoa säädetään hieman eteenpäin siirtämällä fyysistä tasapainopistettä, lattiasta saa paremman otteen. Myös hieman eteenpäin kallistunut istuma-asento lisää liikkeen tehoa. Matot ja kokolattiamatot tekevät siirtymisestä raskaampaa. Siksi on suositeltavaa poistaa matot siirtymisreitiltä.

Kynnykset, listat ja aukot kannattaa ylittää peruuttaen. Jos mahdollista, laske istuinta alaspäin ja kallista sitä hieman eteenpäin ennen kynnyksen ylittämistä.



Varoitus! Varmista aina, että tuotteen jarru on kytketty, kun istut alas ja nouset ylös. Jos tuotteen jarrua ei ole kytketty, se voi lähteä liikkeelle, kun siitä noustaan tai siihen istutaan. Tällöin voi aiheutua putoamisvammoja.

3. Tuotteesta huolehtiminen

Puhdista tuote tämän osan ohjeiden mukaisesti, jotta sen toiminnot pysyvät kunnossa eikä sen käyttöikä lyhene. Jos ongelmia ei voida ratkaista kotona käytettävissä olevilla resursseilla, ota yhteys käyttömääräyksen antajaan tai jakelijaan laitteen kunnostamista varten.

HUOM! Tuotetta ei saa huuhdella vedellä tai muilla nesteillä ja kemikaaleilla.

3.1. Pehmusteet

Jotta tuotteen hygienia säilyy hyvänä, pehmustuksen osat on puhdistettava säännöllisesti. Muutoin puhdistus on ehkä kunnostettava.

Plyysipehmusteet

Puhdista pehmusteen plyysiverhoilu vaahtoavalla pesuaineella. Poista ensin mahdolliset irtonaiset roskat. Levitä sitten ohut vaahtokerros liinan avulla. Pyyhi puhtaaksi kostealla pehmeällä kankaalla. Viimeistele lopuksi imuroimalla verhoilu kuivumisen jälkeen.

Keinonahkapehmusteet

Puhdista pehmusteen keinonahkaverhoilu saippualla ja vedellä tai desinfioimalla sen pinta. Poista ensin mahdolliset irtonaiset roskat. Puhdista tämän jälkeen verhoilu pesuaineella ja vedellä tai desinfioimalla pinta. Jos verhoilu puhdistetaan pesuaineella ja vedellä, pyyhi lopuksi puhtaalla ja hieman kostealla liinalla.

Nahkapehmusteet

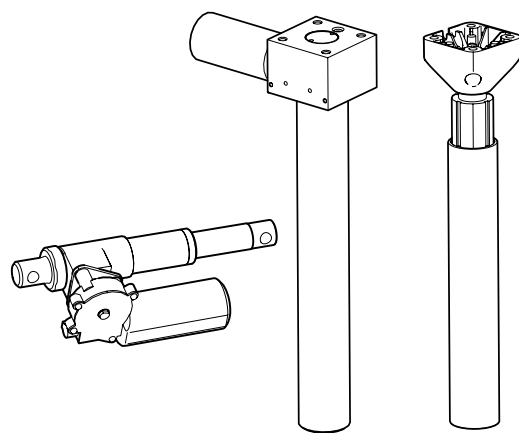
Puhdista pehmusteen nahkaverhoilu vaahtoavalla pesuaineella. Poista ensin mahdolliset irtonaiset roskat. Puhdista verhoilu heti tämän jälkeen puhtaalla, kostealla liinalla. Parhaan tuloksen varmistamiseksi pehmuste täytyy puhdistaa heti, kun sen päälle on roiskunut jotain. Jotta pehmuste kestää pidempään, älä altista sitä suoralle kosketukselle kemikaaleihin tai jätä sitä auringonpaisteeseen pitkäksi ajaksi.

3.2. Pyörät ja jarrupalat

Pyörät ja jarrupalat on puhdistettava säännöllisesti, jotta tuotteen suorituskyky pysyy ennallaan. Pyyhi pyörät ja jarrupalat puhtaaksi kostealla pehmeällä kankaalla. Poista mahdolliset karvat pyöristä ohuella neulalla tai vastaavalla työkalulla.

3.3. Muut osat

Tuotteen Lyftomat-nostolaitetta ja muita käyttölaitteita (mahdollisesti sähkökäyttöinen istuimen ja selkänöjan kallistus sekä jarrut) ei saa puhdistaa (katso kuva 3.1). Näiden mekanismien asianmukainen toiminta vaatii ehkä rasvaa, ja se poistetaan puhdistuksen aikana.



Kuva 3.1 Tuotteen Lyftomat-nostolaite ja muut käyttölaitteet.

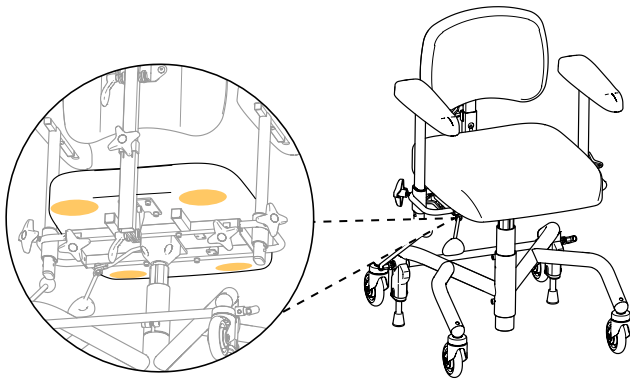
Poista tarvittaessa pöly laitteen elektronisista osista kuivalla liinalla. Puhdista laitteen muut kuin elektroniset osat kerran viikossa tai

tarvittaessa. Käytä puhdasta, hieman kosteaa liinaa, jossa on mietoa puhdistusainetta (pH 7–12) tai pinnan desinfiointiainetta. Voit myös puhdistaa höyryllä (enintään 8 baaria).

3.4. Kuljetus ja säilytys

Ota seuraavat huomioon ennen tuotteen kuljettamista ja kuljettamisen aikana:

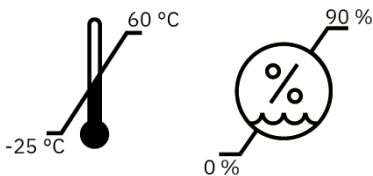
- Tasaisella alustalla tuotetta siirretään työntämällä sitä pyöriensä varassa.
- Nostamisessa tarvitaan kaksi henkilöä. Sopivat nostokohdat ovat edessä ja takana sekä oikealla ja vasemmalla istuimen alla, katso kuva 3.2.



Kuva 3.2 Nostamiseen soveltuvat kahvat.

- Tuote on kuljetettava lavalla asianmukaisessa laatikossa. Jos tuotetta kuljetetaan autolla, se on kiinnitettävä sekä jalustassa että istuimessa olevilla hihnoilla. Lisäksi istumakorkeus on säädettävä mahdollisimman matalaksi. Voit pienentää tuotteen kokoa kuljetuksen irrottamalla selkänöjan ja laskemalla käsinojat alas. Merkitse asetukset, jotta ne voidaan palauttaa helposti. Teippiä tai vastaavaa irrotettavaa merkintää suositellaan.
- Tuotetta ei saa käyttää istuimena, kun sitä kuljetetaan esimerkiksi autossa tai lentokoneessa.
- Tuote on kuljetettava matkatavararuumassa lentomatkan aikana. Alkuperäiset Mercado Medic -akut on hyväksytyt ilmakuljetuksiin. Lisätietoja akun tyypistä on kohdassa 7. Tekniset tiedot.

- Tämä tuote on tarkoitettu kuljetettavaksi ja varastoitavaksi lämpötilassa $-25 - +60\text{ °C}$ ja enintään 90 %:n suhteellisessa kosteudessa, joka ei kondensoidu.



4. Käyttötarkoitus

REAL 9000 -tuotevalikoima koostuu modulaarisista sisäkäyttöön tarkoitetuista työtuoleista, jotka on suunniteltu henkilöille, jotka tarvitsevat apuvälineitä istuessaan dynaamisessa tilassa, liikkuessaan omalla voimallaan tai noustessaan ylös istuma-asennosta. REAL 9000 on tarkoitettu hyödyntämään käyttäjän fyysistä kykyä, joten se on saatavana useina yksilöllisinä malleina. Tuote on tarkoitettu myös passiivisten käyttäjien käyttöön, jotka tarvitsevat istuma-asennon korjausta jossain määrin. Tällöin avustaja voi siirtää ja säätää laitetta. Tuote on suunniteltu vähentämään passiivisuuteen liittyviä liikunta- ja tukieliinkipuja.

REAL 9000 on suunniteltu ja sitä suositellaan seuraaviin käyttöaiheisiin:

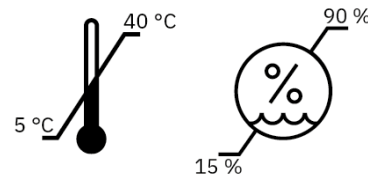
- Käveleminen tuottaa vaikeuksia tai käyttäjä ei pysty siihen.
- Nouseminen seisomaan istuma-asennosta tuottaa vaikeuksia tai käyttäjä ei pysty siihen.
- Oikean istuma-asennon säilyttäminen on vaikeaa.
- Kotona tai työpaikalla tehtävä arkinen työ aiheutuva kipua tai väsymystä.
- Pyörätuolia ei voi käyttää päivittäisissä tehtävissä.

Vasta-aiheet

REAL 9000:n käytölle ei ole tiedossa vasta-aiheita. Jos tuote on ostettu ilman laillistetun terveydenhuollon ammattilaisen antamaa käyttömääräystä, käyttäjän on otettava yhteys lääkäriin sen selvittämiseksi, onko olemassa vasta-aiheita.

4.1. Käyttöympäristö

- Tämä tuote on tarkoitettu sisäkäyttöön. Sitä ei ole tarkoitettu ulkokäyttöön.
- Tämä tuote on tarkoitettu kuljetettavaksi ja varastoitavaksi lämpötilassa 5– 40 °C ja enintään 90 %:n suhteellisessa kosteudessa, joka ei kondensoidu. Jos tuotetta on säilytetty näiden rajojen ulkopuolella, sen on annettava mukautua vallitseviin olosuhteisiin jopa 4 tunnin ajan, jotta se saavuttaa hyväksyttävän lämpötilan ennen käyttöä.



- Älä käytä laitetta yli 2 000 metrin korkeudessa merenpinnan yläpuolella.
- Älä altista laitetta liialliselle kylmyydelle, kuumuudelle, pitkäaikaiselle auringonpaisteelle tai muulle säteilylle.
- Tuotetta ei saa altistaa vedelle, muille nesteille tai kemikaaleille muutoin kuin 3 kohdan huoltotiedoissa kuvatulla tavalla. Huolehdi tuotteesta.

5. Määritykset ja asetukset

Tämä osa on tarkoitettu ensisijaisesti tuotteen käyttömääräyksen antajalle. Tässä luvussa kuvataan tuotemallit, tuotteen määrittämisen yhteydessä tehdyt valinnat sekä tuotteen ominaisuuksien määrittämistä ja säätämistä koskevat tiedot. Mitoista ja suorituskyvystä kerrotaan luvussa 7. Tekniset tiedot

Tuote on saatavana useina malleina. Kunkin mallin perusrakenne kuvataan jäljempänä kohdassa 5.2. Perusrakenne. Perusrakenteena saatava tuote voidaan mukauttaa yksilöllisesti useiden vaihtoehtojen avulla. Vaihtoehtoista on lisätietoja tässä osassa kunkin toiminnon kuvauksessa. Mallit voidaan myös varustaa asentoistuinilla, joissa on esimerkiksi ylävartalo-, sivu- ja niskatuot. Mallien sisä- ja ulkopuolisia osia voidaan mukauttaa CE-merkinnän puitteissa. Lisätietoja on kohdassa 5.15. Yksilöllinen mukauttaminen. Lisätietoja lisävarusteista ja yhdistelmäsovimuksista on sivustossamme osoitteessa www.mercado.se. Lisävarusteista on lisätietoja Accesories-asiakirjassa.

Tuote on yhteensopiva Ergmedic- ja Ergmedic Plus -istuinjärjestelmien kanssa. Istuinjärjestelmä koostuu istuimista, selkänojiista ja käsinojista. Pehmusteen osia voidaan yhdistää tuen, kuormituksen vähentämisen ja istumisvakauden edellyttämällä tavalla. Molemmat istuinjärjestelmät ovat saatavina Slow Recovery -versioina kipuongelmaisille käyttäjille varten. Tämän version sisältämä kuormitusta vähentävä vaahtomuovi aktivoituu kehon lämmön vaikutuksesta. Erityistarpeita varten istuinlevyyn voidaan asentaa liukumista estävää materiaalia muiden valmistajien

istuintyynyissä. Lisätietoja on kohdassa 5.15. Yksilöllinen mukauttaminen. Lisätietoja istumajärjestelmistä ja muista pehmusteiden osista on sivustossamme osoitteessa www.mercado.se. Pehmusteiden osista on lisätietoja Seat systems -asiakirjassa.

Osoitteessa www.mercado.se on käyttömääräysten antajien tueksi tarkoitettuja tiedotteita, tilauslomakkeita ja tuolien digitaalisia määritystoimintoja. Lisäksi Mercado Medicin tuotteiden käyttöohjeet ovat saatavilla.

5.1. Asetusten ja säätöjen edellyttämä osaamistaso

Jos muuta ei ole sovittu, tuotteen käyttömääräyksen antajan on määritettävät asentoa tukevat ja kuormitusta vähentävät toiminnot ja varusteet, koska tämä edellyttää syvällistä istumisen tuntemista. Näitä ominaisuuksia ja lisävarusteita ovat niskatuki, ylävartalon tuki, sivutuki, coxiteknologia, jalkatuki ja käsinojan säätö sivusuunnassa.

Käyttäjä voi tarvittaessa säätää istumakorkeutta ja istuimen kallistusta, jarrua, selkänojan säätämistä kaasujousella ja mahdollisesti käsinojan korkeutta.

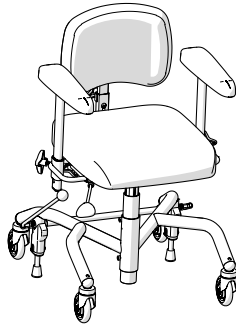
5.2. Perusrakenne

Tuotteen mukana toimitetaan aina istuin, selkänoja, käsinoja, nelipyöräinen jalusta (vakio 100 mm), käsikäyttöinen jarru jarruvivulla (vakio 350 mm) ja istuin ilman kallistettavaa istuinta. Mallista riippuen tuotteessa on sähköinen tai manuaalinen korkeuden säätö.

HUOM! Tuotteen perusrakenne voi vaihdella alueittain ja hankintayksikön mukaan.

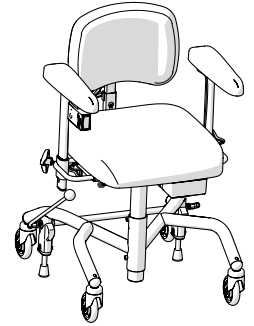
REAL 9000 PLUS

Aikuisten malli manuaalisella korkeuden säädöllä.



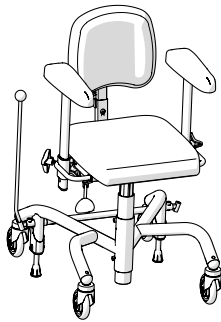
REAL 9100 PLUS EL 24V

Aikuisten malli sähköisellä korkeuden säädöllä.



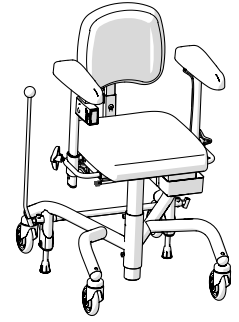
REAL 9300 PLUS

Lasten malli manuaalisella korkeuden säädöllä.



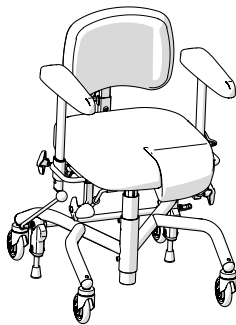
REAL 9400 PLUS EL 24V

Lasten malli sähköisellä korkeuden säädöllä.



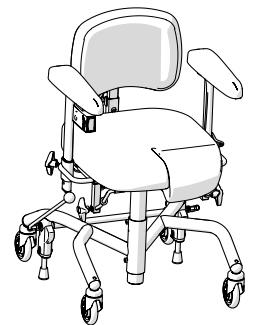
REAL 9700 PLUS

Aikuisten coxit-malli manuaalisella korkeuden säädöllä.



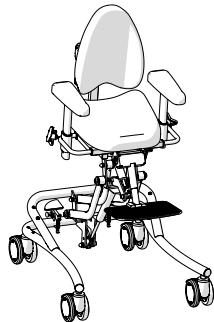
REAL 9800 PLUS EL 24V

Aikuisten coxit-malli sähköisellä korkeuden säädöllä.



EVI

Manuaalinen lasten malli pienimmille tarkoitettulla high-low-toiminnolla.



5.3. Sähköiset toiminnot

Sähkökäyttöiset mallit voidaan varustaa enintään neljällä sähkökäyttöisellä toiminnolla, kuten sähköinen korkeussäätö, sähköjarru (lisävaruste), sähkökäyttöinen istuimen kallistus (lisävaruste) ja sähkökäyttöinen selkänöjan säätö (lisävaruste). Niitä voidaan säätää kahdella tavalla: käsinojan alla sijaitsevilla ohjauspainikkeilla tai käsiohjaimella.

Sähkökäyttöistä korkeuden säätöä ja istuimen kallistusta voidaan käyttää samanaikaisesti¹, ja ne auttavat nousemaan ylös. Tästä on hyötyä, koska käyttäjä voi nostaa istuinta ja pitää jalat lattialla koko ajan istuimen noustessa. Tämä mahdollistaa myös hallitumman laskeutumisen istumaan.

Ohjauspainike

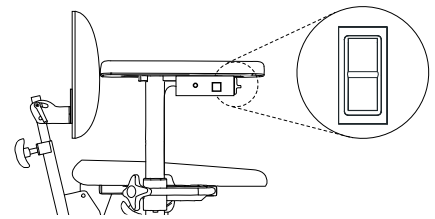
Ohjauspainikkeen avulla säädetään kolmea toimintoa (pois, ylös ja alas) istuimen korkeuden, kallistuksen ja selkänöjan säätämiseksi. Jos valitaan useita sähkökäyttöisiä toimintoja, tuotteessa on useita ohjauspainikkeita. Jos tuotteessa on sähköjarru, siinä on erityinen kaksiasentoinen ohjauspainike (valmiustila ja ottaminen käyttöön / poistaminen käytöstä).

Istuinkorkeus

Istuimen korkeuden ohjauspainike on oikeanpuoleisen käsinojan etureunan alla, katso kuva 5.1.

Säätäminen:

1. Voit nostaa ylöspäin painamalla ylöspäin.
2. Voit laskea alaspäin painamalla alaspäin.



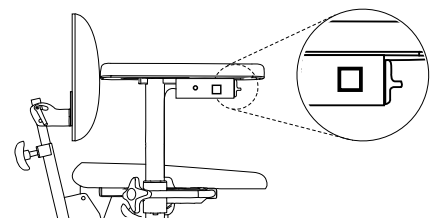
Kuva 5.1 Istuimen korkeuden ohjauspainike.

Jarru

Jarrun ohjauspainike on oikeanpuoleisen käsinojan alla, katso kuva 5.2.

Jarrujen aktivointi ja passivointi:

1. Voit aktivoida jarrun painamalla lyhyesti.
2. Voit passivoida jarrun painamalla samaa painiketta lyhyesti.



Kuva 5.2 Jarrun aktivoinnin ja passivoinnin ohjauspainike.

¹ Koskee vain 2021-5-26 alkaen toimitettuja sähkökäyttöisiä malleja.

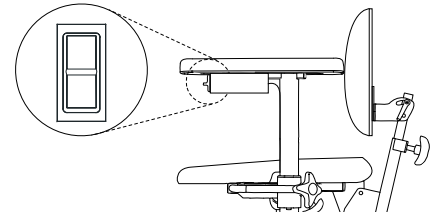
Istuimen kallistus

Istuimen kallistuksen ohjauspainike on vasemmanpuoleisen käsinojan etureunan alla, katso kuva 5.3.

Säätäminen:

1. Voit kallistaa istuinta taaksepäin painamalla ylöspäin.
2. Voit kallistaa istuinta eteenpäin painamalla alaspäin.

HUOM! Jos tuotteessa on kaikki neljä sähkökäyttöistä toimintoa, istuimen ja selkänojan kallistuksen ohjauspainikkeet ovat vierekkäin samassa käsinojassa.



Kuva 5.3 Istuimen kallistuksen ohjauspainike.

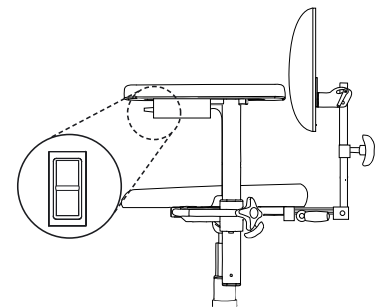
Selkänojan kallistaminen

Selkänojan kallistuksen ohjauspainike on vasemmanpuoleisen käsinojan etureunan alla, katso kuva 5.4.

Säätäminen:

1. Voit kallistaa selkänojaa taaksepäin painamalla ylöspäin.
2. Voit kallistaa selkänojaa eteenpäin painamalla alaspäin.

HUOM! Jos tuotteessa on kaikki neljä sähkökäyttöistä toimintoa, istuimen ja selkänojan kallistuksen ohjauspainikkeet ovat vierekkäin samassa käsinojassa.



Kuva 5.4 Selkänojan kallistuksen ohjauspainike.

Käsiohjain

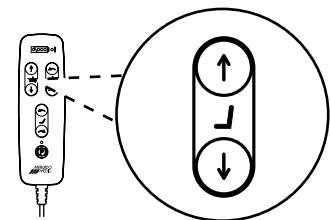
Käsiohjain (lisävaruste) on saatavana kahtena versiona: langallisena ja langattomana. Niitä on saatavana 1- ja 4-toimintoisina malleina. 1-toimintoinen on tarkoitettu vain nostamisen ja laskemisen hallintaan. 4-toimintoinen voi ohjata kaikkia neljää toimintoa. Käsiohjaimessa on myös näppäinlukko, katso kuva 5.9.

Istuinkorkeus

Vasemmanpuoleiset yläpainikkeet, katso kuva 5.5.

Säätäminen:

1. Voit nostaa ylöspäin painamalla ylöspäin.
2. Voit laskea alaspäin painamalla alaspäin.



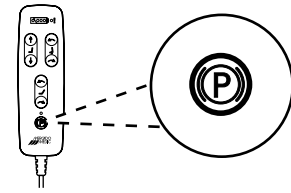
Kuva 5.5 Istuimen korkeuden säätöpainike.

Jarru

Painike alhaalla keskellä, katso kuva 5.6.

Jarrujen aktivointi ja passivointi:

1. Voit aktivoida jarrun painamalla lyhyesti.
2. Voit passivoida jarrun painamalla samaa painiketta lyhyesti.



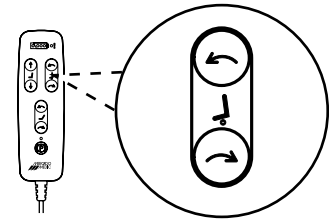
Kuva 5.6 Jarrun aktivointi- ja passivointipainike.

Istuimen kallistus

Oikeanpuoleiset yläpainikkeet, katso kuva 5.7.

Säätäminen:

1. Voit kallistaa istuinta eteenpäin painamalla ylöspäin.
2. Voit kallistaa istuinta taaksepäin painamalla alaspäin.



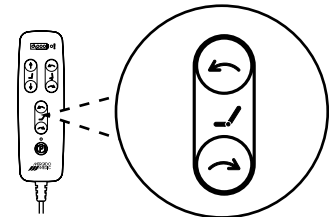
Kuva 5.7 Istuimen kallistuksen säätöpainike.

Selkänöjan kallistaminen

Keskimmäiset alapainikkeet, katso kuva 5.8.

Säätäminen:

1. Voit kallistaa selkänöjaa eteenpäin painamalla ylöspäin.
2. Voit kallistaa selkänöjaa taaksepäin painamalla alaspäin.

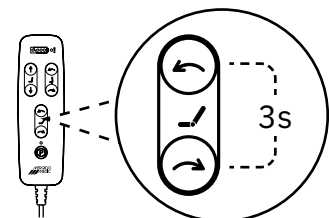


Kuva 5.8 Selkänöjan kallistuksen säätöpainike.

Painikelukko

Painikelukituksen ottaminen käyttöön tai poistaminen käytöstä:

1. Voit lukita painikkeet pitämällä kyseisen toiminnon molempia painikkeita painettuina vähintään 3 sekuntia.
2. Voit poistaa lukituksen käytöstä pitämällä kyseisen toiminnon molempia painikkeita painettuina vähintään 3 sekuntia.



Kuva 5.9 Esimerkki selkänöjan kallistuksen ottamisesta käyttöön tai poistamisesta käytöstä.

HUOM! Painikelukko lukitsee ja avaa vain toiminnon, jonka painikkeet on lukittu. Jos haluat lukita enemmän toimintoja, se on tehtävä erikseen jokaiselle toiminnolle.

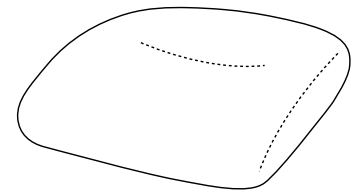
5.4. Istuimet

Istuimia on saatavana kolmena eri versiona: Ergmedic, Ergmedic Plus ja Ergmedic Plus Coxit. Niihin on saatavana Slow recovery -pehmusteet (lisävaruste).

Istuinpäällinen on saatavilla neljänä materiaaliveittoa: plyysi, keinonahka (lisävaruste), kuviokudos (lisävaruste) ja hygieeninen kudus (lisävaruste). Hygieenistä kudosta käytetään suojaamaan istuinta kosteudelta. Kaikkiin istuimiin ja kokovaihtoehtoihin on saatavana plyysikankaiset ja hygieenisestä kudoksesta valmistetut päälliset (lisävarusteet). Hygieenisestä kudoksesta valmistetun päällisen ulkopinta on plyysiä ja sisäpinta muovia. Lisätietoja pintamateriaaleista, päällisistä ja väri vaihtoehtoista on sivustossamme osoitteessa www.mercado.se. Pintamateriaaleista ja päällisistä on lisätietoja Seat systems -asiakirjassa.

ErgoMedic

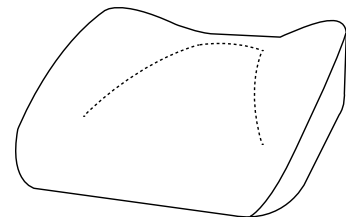
Ergomedic on litteä istuin, jossa on istuinsyvennys ja lisätuki reisien alla, katso kuva 5.10. Istuin on saatavissa kokovaihtoehtoina 290 x 320 mm ja 480 x 530 mm.



Kuva 5.10 ErgoMedic-istuin.

ErgoMedic Plus

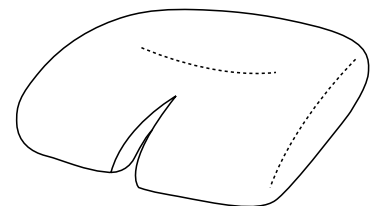
Ergomedic Plus -istuin auttaa pysymään asennossa paremmin. Sen korotetut reunat vähentävät kuormitusta, katso kuva 5.11. Istuin on saatavissa kokovaihtoehtoina 290 x 320 mm ja 480 x 530 mm.



Kuva 5.11 ErgoMedic Plus -istuin.

ErgoMedic Coxit

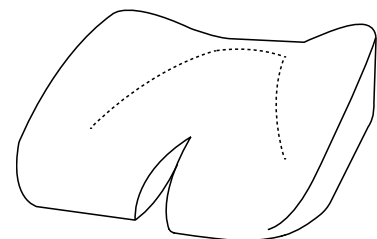
ErgoMedic Coxit on säädettävillä läpillä varustettu coxit-istuin, katso kuva 5.12. Istuin on saatavissa kokovaihtoehtoina 400 x 390 mm ja 440 x 480 mm.



Kuva 5.12 ErgoMedic Coxit -istuin.

ErgoMedic Plus Coxit

Ergomedic Plus Coxit -istuin auttaa pysymään asennossa paremmin. Siinä on säädettävät läpät. Sen korotetut reunat vähentävät kuormitusta, katso kuva 5.13. Istuin on saatavissa kokovaihtoehtoina 400 x 390 mm ja 440 x 480 mm.



Kuva 5.13 ErgoMedic Plus Coxit -istuin.

5.5. Manuaalinen korkeuden säätö

Manuaalinen korkeuden säätö on käytettävissä kahdella eri alueella: vakio ja matala istuinkorkeus. Niitä on saatavana myös kolmelle käyttäjän painoalueelle: 0–55 kg, 55–90 kg ja 90–150 kg. Korkeus säädetään manuaalisesti kaasuvivulla. Korkeus voidaan säätää myös sähköisesti, katso 5.3. Sähköiset toiminnot.

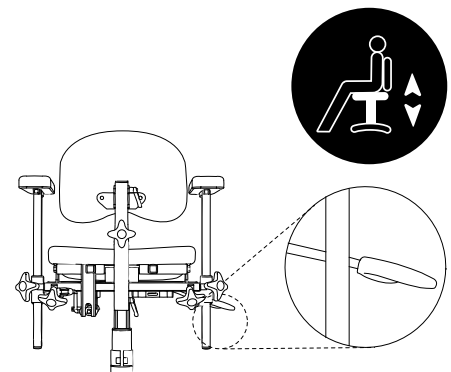
HUOM! Kevyt käyttäjä voi tarvita apua nostamisessa ja laskemisessa, kun korkeutta säädetään kaasujousen avulla.

Kaasujousen säädin

Korkeudensäätimet voidaan asettaa istuimen (vakio) tai käsinojan (lisävaruste) alle. Säädin voidaan asettaa oikealle tai vasemmalle puolelle, ks. kuva 5.14.

Säätäminen:

1. Kaasujousella toimivan Lyftomat-nostolaitteen voi vapauttaa vetämällä säädintä ylöspäin ja valitsemalla halutun korkeuden, kun jalat ovat lattialla.
2. Lukitse korkeus vapauttamalla säädin.



Kuva 5.14. Kaasujousen säädin korkeuden säätöä varten.

5.6. Manuaalinen istuimen kallistus

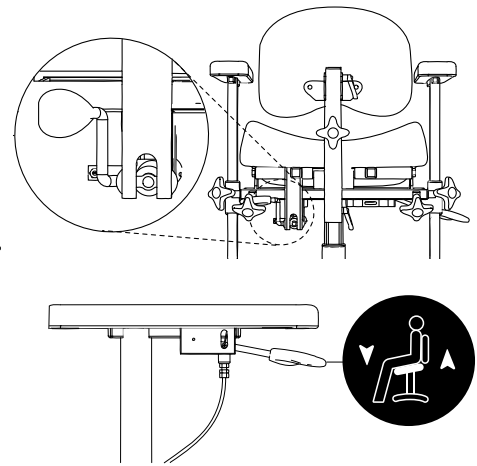
Istuimen kallistusta (lisävaruste) voi säätää manuaalisesti kolmella alueella: vakio (15° eteenpäin, 8° taaksepäin), käänteisesti (8° eteenpäin, 15° taaksepäin) ja vain taaksepäin (0° eteenpäin, 23° taaksepäin). Jos valitaan pelkkä istuimen kallistaminen taaksepäin (0° eteenpäin, 23° taaksepäin), tuotteessa on oltava jalustan jatke, katso 5.13. Jalusta. Tuotteen voi määrittää istuimen kallistusta varten myös kiinnittämällä tuen vaaka-asentoon (0°). Istuimen manuaalista kallistusta voidaan säätää kammen tai kaasujousen avulla. Istuimen kallistus voidaan säätää myös sähköisesti, katso 5.3. Sähköiset toiminnot.

Kaasujousen säädin

Kaasujousen säädin voidaan asettaa istuimen taakse vasemmalle puolelle tai vasemman käsinojan alle, katso kuva 5.15.

Säätäminen:

1. Voit vapauttaa kaasujousen siirtämällä vipua ylöspäin. Säädä istuimen kallistusta ylävartalon painon mukaan eteen- ja taaksepäin, kunnes haluttu asento saavutetaan.
2. Lukitse istuimen kallistus vapauttamalla kytkin.



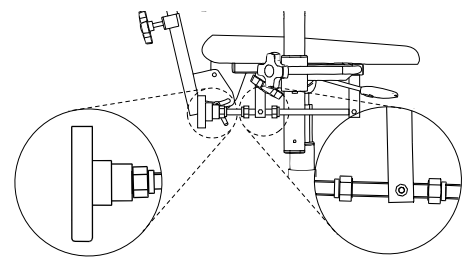
Kuva 5.15. Istuimen kallistuksen kaasujousisäätö.

Säätökampi

Säätökampi asetetaan istuimen takareunan alle, katso kuva 5.16.

Säätäminen:

1. Voit kallistaa istuinta eteenpäin kääntämällä säädintä oikealle.
2. Voit kallistaa istuinta taaksepäin kääntämällä säädintä vasemmalle.



Kuva 5.16. Istuimen kallistuksen säätökampi.

5.7. Coxit-mekanismi

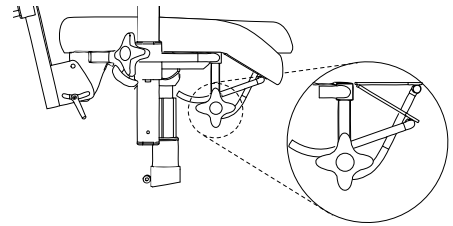
Coxit-mekanismissa on säädettävät läpät, joita voi kallistaa alaspäin enintään 45°. Läpät säädetään nupilla.

Jos kyseessä ei ole istuimen kallistus, aseta coxit-mekanismin ohjain istuimen etureunan alle oikealle ja vasemmalle puolelle, katso kuva 5.17. Jos istuinta voidaan kallistaa, aseta coxit-mekanismin säädin istuimen takareunan alle oikealle ja vasemmalle puolelle, katso kuva 5.18.

Coxit-mekanismi ja säädin istuimen etureunan alla

Säätäminen:

1. Löysää nuppia ja säädä haluttu läpän kulma.
2. Kiristä.

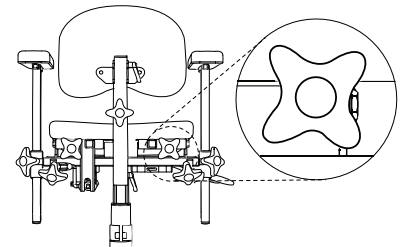


Kuva 5.17. Coxit-mekanismin säätimet ovat istuimen etureunan alla.

Coxit-mekanismi, säätimet istuimen takareunan alla

Säätäminen:

1. Läppää voi laskea kääntämällä nuppia myötäpäivään.
2. Läppää voi nostaa kiertämällä nuppia vastapäivään.



Kuva 5.18. Coxit-mekanismin säätimet ovat istuimen takareunan alla.

5.8. Istuimen pyörittäminen

Istuimen pyörittäminen (lisävaruste) mahdollistaa istuimen pyörittämisen jalustaan nähden alueella + 90 – - 90°.

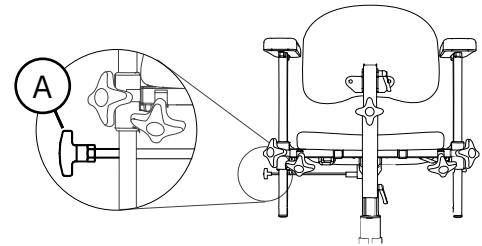
Istuimen pyörittäminen

Pyörittämisen säädin (A) sijaitsee istuimen alla oikealla puolella, katso kuva 5.19.

Ottaminen käyttöön ja poistaminen käytöstä:

1. Voit vapauttaa kääntämällä säädintä myötäpäivään.
2. Lukitse kääntämällä säädintä vastapäivään.
Varmista, että pyörytysesto on lukittu yrittämällä kääntää istuinta pyörimissuuntaan.

HUOM! Pyörytyksen on oltava lukittu, kun käyttäjä istuu alas ja nousee ylös.



Kuva 5.19. Istuimen pyörymisen säädin.

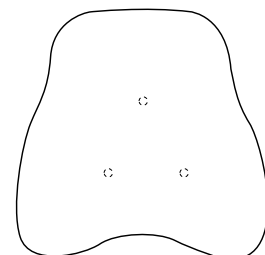
5.9. Selkänoja

Selkänoja on saatavana kuuteen versioon: ErgoMedic, ErgoMedic Support (lisävaruste), ErgoMedic Plus (lisävaruste), ErgoMedic Plus sivukiiloilla (lisävaruste), ErgoMedic Plus Comfort (lisävaruste) ja ErgoMedic Plus Comfort sivukiiloilla (lisävaruste). ErgoMedic ja ErgoMedic Plus ovat saatavana myös Slow recovery -materiaalista valmistettuina (lisävaruste). ErgoMedic Plus on saatavana myös vahvistetuilla sivukiiloilla (lisävaruste).

Selkänojan verhoilu on saatavilla neljänä materiaaliveitteenä: plyysi, keinonahka (lisävaruste), kuviokangas (lisävaruste) ja hygieeninen kudus (lisävaruste). Kaikkiin selkänoja- ja kokovaihtoehtoihin on saatavana plyysikankaiset ja hygieenisestä kudoksesta valmistetut päälliset (lisävaruste). Hygieenisestä kudoksesta valmistetun päällisen ulkopinta on plyysiä ja sisäpinta muovia. Lisätietoja pintamateriaaleista, päällisistä ja väri vaihtoehtoista on sivustossamme osoitteessa www.mercado.se. Pintamateriaaleista ja päällisistä on lisätietoja Seat systems -asiakirjassa.

ErgoMedic

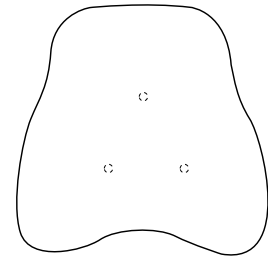
ErgoMedic on kevyt kuppimainen selkänoja, katso kuva 5.20. Tämä selkänoja on saatavissa kokovaihtoehtoina 270 x 220 mm ja 460 x 430 mm.



Kuva 5.20. ErgoMedic-selkänoja.

ErgoMedic Support

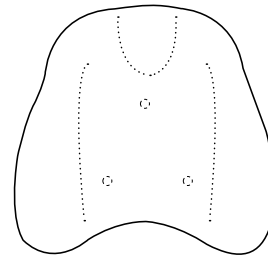
ErgoMedic Support on kevyt, kuppimainen selkänoja, jossa on enemmän pehmusteita ja erityinen ristiselän tuki, katso kuva 5.21. Tämä selkänoja on saatavissa kokovaihtoehtoina 350 x 430 mm ja 460 x 430 mm.



Kuva 5.21. ErgoMedic Support -selkänoja.

ErgoMedic Plus

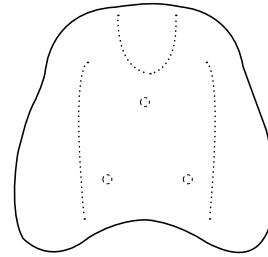
ErgoMedic Plus -selkänoja auttaa pysymään asennossa paremmin. Sen korotetut reunat tukevat paremmin, katso kuva 5.22. Tämä selkänoja on saatavissa kokovaihtoehtoina 230 x 200 mm ja 460 x 430 mm.



Kuva 5.22. ErgoMedic Plus -selkänoja.

ErgoMedic Plus sivukiilalla

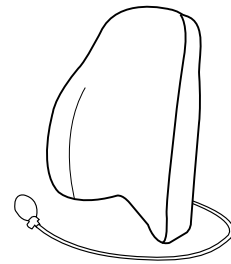
ErgoMedic Plus -selkänoja sivukiiloilla auttaa pysymään asennossa paremmin. Sen korotetut reunat tukevat paremmin, katso kuva 5.23. Tämä selkänoja on saatavissa kokovaihtoehtoina 300 x 340 mm ja 460 x 430 mm.



Kuva 5.23. ErgoMedic Plus sivukiiloilla.

ErgoMedic Plus Comfort

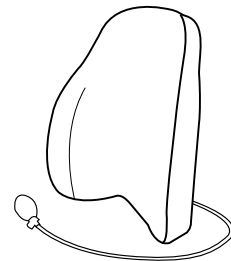
ErgoMedic Plus Comfort -selkänoja auttaa pysymään asennossa paremmin. Sen korotetut reunat tukevat paremmin, katso kuva 5.24. Selkänojassa on myös säädettävä ristiselän tuki lisätukea varten. Ristiselän tukea säädetään pumpulla. Tämä selkänoja on saatavissa kokovaihtoehtoina 350 x 430 mm ja 460 x 430 mm.



Kuva 5.24. ErgoMedic Plus Comfort -selkänoja.

ErgoMedic Plus Comfort sivukiiloilla

ErgoMedic Plus Comfort -selkänoja sivukiiloilla auttaa pysymään asennossa paremmin. Sen korotetut reunat tukevat paremmin, katso kuva 5.25. Selkänojassa on myös säädettävä ristiselän tuki lisätukea varten. Ristiselän tukea säädetään pumpulla. Tämä selkänoja on saatavissa kokovaihtoehtoina 350 x 430 mm ja 460 x 430 mm.



Kuva 5.25. ErgoMedic Plus Comfort -selkänoja sivukiiloilla.

5.10. Manuaalinen selkänöjamekanismi

Manuaalinen selkänöjamekanismi on saatavana kolmena versiona: Standard, Medic (lisävaruste) ja Comfort (lisävaruste). Niitä on saatavana matalina ja korkeina malleina. Istuinta voidaan kallistaa myös sähköisesti, katso 5.3. Sähköiset toiminnot.

HUOM! Kuvissa näkyvät selkänöjamekanismit on kiinnitetty matalaan malliin.

Vakio

Standard-mallia voidaan säätää korkeussuunnassa (A). Lisäksi selkänöjan kulmaa (B) ja kallistusta (C) voidaan säätää, ks. kuva 5.26. Selkänöjan kallistusta voidaan säätää alueella 15° eteenpäin – 30° taaksepäin.

Korkeuden säätäminen:

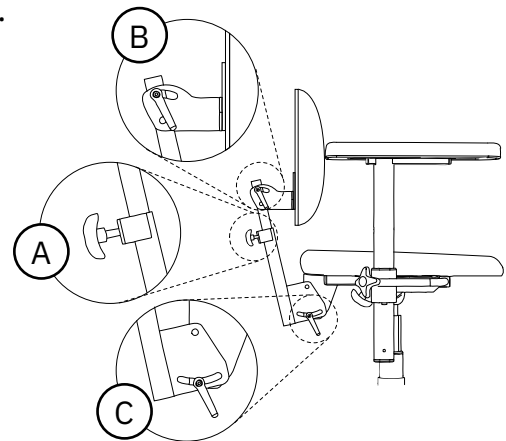
1. Löysää nuppia ja valitse haluttu selkänöjan korkeus.
2. Kiristä nappi.

Selkänöjan kulman säätäminen:

1. Löysää nuppia ja säädä haluamasi kulma.
2. Kiristä nappi.

Selkänöjan kallistuksen säätäminen:

1. Löysää nuppia ja säädä haluamasi kaltevuus.
2. Kiristä nappi tiukasti.



Kuva 5.26. Standard-selkänöjamekanismi.

Medic

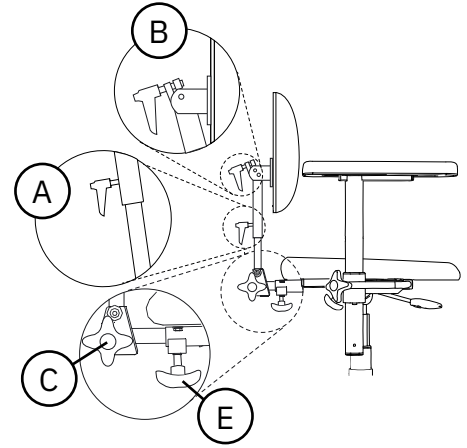
Medic-mallia voidaan säätää korkeussuunnassa (A). Lisäksi selkänojan kulmaa (B), kallistusta (C) ja syvyyttä (E) voidaan säätää, ks. kuva 5.28. Selkänojan kallistusta voidaan säätää alueella 15° eteenpäin – 45° taaksepäin.

Selkänojan korkeuden ja kallistuksen säätämisestä kerrotaan Standard-selkänojamekanismin esittelyssä.

Syvyyden säätäminen:

1. Löysää nuppia ja säädä haluamasi syvyys.
2. Kiristä nuppi tiukasti.

HUOM! Varmista, että Medic-selkänojamekanismi on säädetty kiinnikkeeseen siten, että jousipidike lukittuu eikä selkänojamekanismia voi vetää ulos.



Kuva 5.28. Medic-niskatukimekanismi

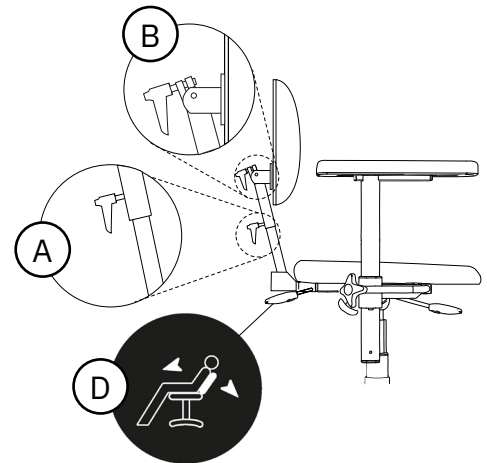
Comfort

Comfort-mallia voidaan säätää korkeussuunnassa (A). Lisäksi selkänojan kulmaa (B) ja kallistusta kaasujousen avulla (C) voidaan säätää, ks. kuva 5.27. Kaasujousella säädettävää selkänojan kallistusta voi säätää istuimen säätimillä (vakio) tai käsinojan alle asennetulla hallintalaitteilla (lisävaruste). Selkänojan kallistusta voidaan säätää alueella 3° eteenpäin – 40° taaksepäin.

Selkänojan korkeuden ja kulman säätämisestä kerrotaan Standard-selkänojamekanismin esittelyssä.

Kaasujousen avulla säädettävän selkänojan kallistuksen säätäminen istuimen tai käsinojan alla olevien säätimien avulla:

1. Vedä istuimen alla olevien säädintien vipua eteenpäin tai käsinojassa olevien hallintalaitteiden vipua ylöspäin. Kallista yläosa haluttuun kulmaan.
2. Lukitse selkänojan kallistus vapauttamalla kytkin.



Kuva 5.27. Comfort-selkänojamekanismi.

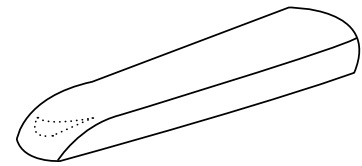
5.11. Käsinojan tukilevy

Käsinojan tukilevyjä on saatavana viitenä mallina: ErgoMedic, Mobile (lisävaruste), ErgoMedic Plus (lisävaruste), Hemiplegi (lisävaruste) ja Extra Soft (lisävaruste).

Käsinojan tukilevyjen suojuksia on saatavana viitenä materiaalivaihtoehtona: keinonahka, plyysi (lisävaruste), kuvioitu kangas (lisävaruste), hygieeninen kangas (lisävaruste) ja aito nahka (lisävaruste). Aitoa nahkaa suositellaan erityisesti allergikoille. Lisätietoja pintamateriaaleista, päällisistä ja värvaihtoehtoista on sivustossamme osoitteessa www.mercado.se. Pintamateriaaleista ja päällisistä on lisätietoja Seat systems -asiakirjassa.

ErgoMedic

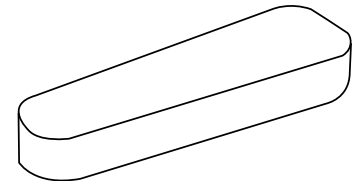
Käsinojan ErgoMedic-tukilevy on taivutettu taaksepäin, jotta kyynänpää pysyy vakaana. Käsinojan tukilevy on muotoiltu siten, että siitä saa hyvän otteen nostettaessa ja liikuttaessa. Katso kuva 5.29. Käsinojan tukilevyjä on saatavana 250–400 mm pitkinä.



Kuva 5.29. Käsinojan ErgoMedic-tukilevy.

Mobil

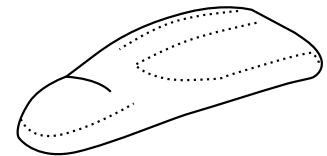
Käsinojan Mobile-tukilevyssä on hieman paksumpi vaahtomuovi, joten se on hieman leveämpi kuin ErgoMedic-tukilevy. Siinä on myös leveämpi etureuna, mikä takaa vakaamman tuen potilaan istuessa ja noustessa seisomaan, katso kuva 5.30. Käsinojan tukilevyjä on saatavana 250–400 mm pitkinä.



Kuva 5.30. Käsinojan Mobile-tukilevy.

ErgoMedic Plus

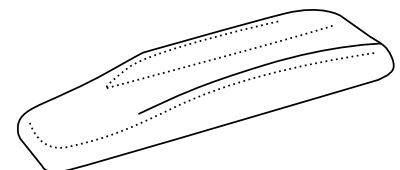
Käsinojan ErgoMedic Plus -tukilevy on muotoiltu siten, että käsivarsia tuetaan sivuilta, joten ylävartaloon kohdistuu vähemmän kuormitusta. Käsinojan tukilevyn etuosa on ergonomisesti muotoiltu, jotta ranteeseen ja kämmeneen kohdistuu vähemmän rasitusta. Tällöin käyttäjä saa tukea noustessaan istumaan ja seisomaan, katso kuva 5.31. Käsinojan tukilevyä voidaan käyttää myös yhdessä Hemiplegia-käsinojan kanssa. Käsinojan tukilevyn pituusvaihtoehdot ovat 300 ja 420 mm.



Kuva 5.31. Käsinojan ErgoMedic Plus -tukilevy.

Hemiplegi

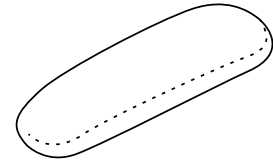
Käsinojan Hemiplegi-tukilevy on suunniteltu lisävarusteena saatavalle Hemiplegia-käsinojalle, jonka avulla käsivarren tukilevyä voidaan kääntää kehon edessä. Käsivarren tukilevyssä on reunat ulko- ja sisäpuolella, ja se on erityisen pitkä käsivarren tukemiseksi. Katso kuva 5.32. Käsinojan tukilevyn pituus on 450 mm.



Kuva 5.32. Käsinojan Hemiplegi-tukilevy.

Extra Soft

Käsinojan Extra Soft -tukilevy on hieman leveämpi tukilevy, jossa on erittäin pehmeää ja joustavaa vaahtomuovia. Käsinojan tukilevy on suunniteltu kipuherkille, mutta se toimii myös käyttäjillä, jotka istuvat pitkiä aikoja, katso kuva 5.33. Käsinojan tukilevyjä on saatavana 250–350 mm pitkinä.



Kuva 5.33. Käsinojan Extra Soft -tukilevy.

5.12. Käsinojan mekanismi

Käsinojan mekanismi on saatavana kolmena versiona PLUS-käsinojia (lisävaruste), alas laskettavia käsinojia (lisävaruste) ja Hemiplegia-käsinoja (lisävaruste) varten. Hemiplegia-käsinojassa mahdollistaa kääntämisen kehon edessä. Se soveltuu käyttäjille, joiden kädet toimivat vain vähän tai eivät lainkaan.

Kun istuinta kallistetaan, käsinojat voidaan asentaa niin, että ne joko seuraavat istuinta sitä kallistettaessa aikana tai eivät seuraa sitä. Katso kuva 5.37. Jos toimitukseen sisältyy sähköinen istuimen kallistus, mukana toimitetaan vakiokäsinojat. Jos istuinta kallistetaan manuaalisesti, mukana ei toimiteta vakiokäsinojia Hemiplegia-käsinoja on aina asennettava siten, että se seuraa istuimen kallistusta.

PLUS-käsinoja

PLUS-käsinoja on säädettävissä korkeussuunnassa (A) ja leveyssuunnassa (B), katso kuva 5.34.

Korkeuden säätäminen:

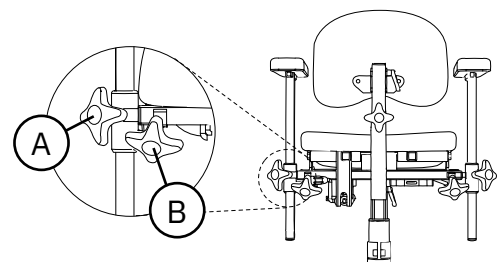
1. Korkeudensäätö. Löysää nuppia ja säädä haluamasi korkeus.
2. Kiristä nappi.

HUOM! Kiristä PLUS-käsinojan nupit tiukasti.

Leveyden säätäminen:

1. Löysää nuppia ja säädä haluamasi leveys.
2. Kiristä nappi tiukasti.

HUOM! Tuotteen käyttömääräyksen antajan on säädettävä käsinojien leveys, sillä virheellinen asetus voi vaikuttaa istuvan henkilön ergonomiaan haitallisesti. Tämä pätee erityisesti, jos tuotteeseen on asennettu sivutuet.



Kuva 5.34. PLUS-käsinoja.

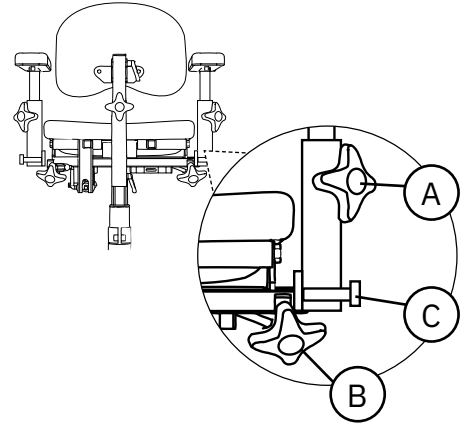
Alas laskettavat käsinojat

Alas laskettavia käsinojia voidaan säätää korkeussuunnassa (A) ja leveyssuunnassa (B), ja ne voi taittaa taakse (C), katso kuva 5.35.

Katso korkeuden ja leveyden säätöohjeet PLUS-käsinoja-kohdasta.

Käsinojan laskeminen alas:

1. Vedä nappi ulos ja lukitse se tarvittaessa ulos vedettyyn asentoon kääntämällä sitä.
2. Tartu käsinojaan ja taita se alas kääntämällä sitä taaksepäin.
3. Voit taittaa käsinojaa taaksepäin kääntämällä sitä eteenpäin.
4. Varmista, että nappi napsahtaa lukitusasentoon. Jos nappi ei napsahda, kierrä nappia, kunnes se napsahtaa paikalleen



Kuva 5.35. Alas laskettavat käsinojat

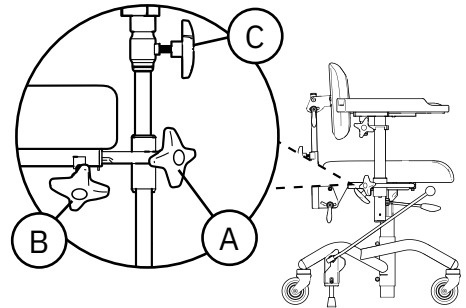
Hemiplegia-käsinoja

Hemiplegia-käsinojia voidaan säätää korkeussuunnassa (A) ja leveyssuunnassa (B), ja niitä voidaan kääntää (C), katso kuva 5.36.

Katso korkeuden ja leveyden säätöohjeet PLUS-käsinoja-kohdasta.

Käsinojan kääntäminen:

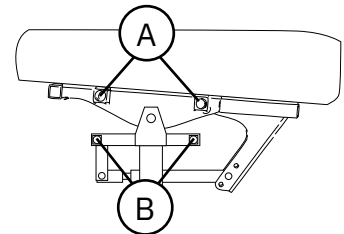
1. Löysää nappia ja käännä haluamaasi asentoon.
2. Kiristä nappi.



Kuva 5.36. Hemiplegia-käsinoja.

Istuimen kallistaminen

Käsinojat voidaan asentaa niin, että ne seuraavat istuimen kulmaa (A) tai että ne eivät seuraa sitä (B).



Kuva 5.37. Käsinojan asettaminen, kun istuinta kallistetaan.

5.13. Jalusta

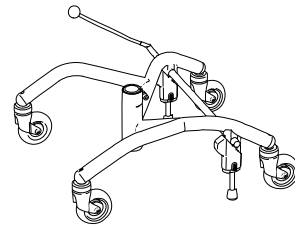
Aikuisten malleissa REAL 9000, 9100, 9700 ja 9800 PLUS on jalusta 9000 PLUS 48. Jalusta jarruttaa eteenpäin². Istumaleveys on vakiovarusteena 400–480 mm. Lasten malleissa REAL 9300 ja 9400 PLUS on jalusta 9000 PLUS 43. Jalusta jarruttaa taaksepäin². Sitä voidaan käyttää kokoonpanoissa, joiden istuimen leveys on enintään 400 mm. 9000 PLUS 48 -jalusta on saatavana myös peruutettaessa jarruttavana (lisävaruste). Jalustat voidaan varustaa myös jatkeella (lisävaruste) ja alas taitettavalla jalkarenkaalla, joka on saatavana 1/4- tai 1/8-versiona. Jalkarengas 1/8 on saatavana sekä oikean- että vasemmanpuoleisiin malleihin.

Jarrutustehon parantamiseksi tai jarrujen vakauden lisäämiseksi tuote voidaan varustaa neljällä jarruttavalla tukijalalla (4-jarruinen 9000-jalusta 48 (lisävaruste)).

EVI-mallissa on erillinen jalusta, jossa on high-low-toiminto, jarru, integroitu korkeudensäätö ja istuimen kallistus.

Jalusta 9000 PLUS 48

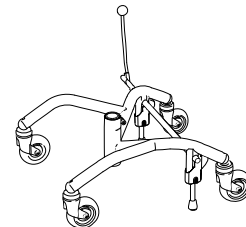
Jalustassa on kaksi jarruttavaa tulijalkaa, ja sitä jarrutetaan eteenpäin ajettaessa, katso kuva 5.38.



Kuva 5.38. Jalusta 9000 PLUS 48.

Jalusta 9000 PLUS 43

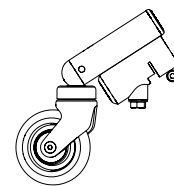
Jalustassa on kaksi jarruttavaa tulijalkaa, ja sitä jarrutetaan peruutettaessa, katso kuva 5.39.



Kuva 5.39. Jalusta 9000 PLUS 43.

Jalustan jatke

Jalustan jatke voidaan asentaa eteen- tai taaksepäin, katso kuva 5.40.

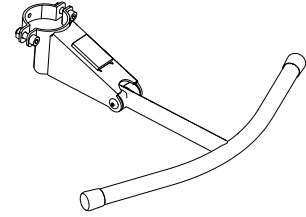


Kuva 5.40. Jalustan jatke.

² Eteenpäinajo- ja peruutusjarru kuvaavat jarruvivun asentoa jarruasennossa. Kuljettaja käyttää tavallisesti eteenpäinajojarrua itse. Avustaja käyttää normaalisti peruutusjarrua.

Ylös käännettävä jalkarengas 1/4

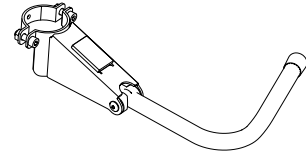
Ylös käännettävä jalkarengas 1/4 asetetaan jalustan etureunaan. Sitä taitetaan hieman ylöspäin, katso kuva 5.41.



Kuva 5.41. Jalkarengas 1/4

Ylös käännettävä jalkarengas 1/8

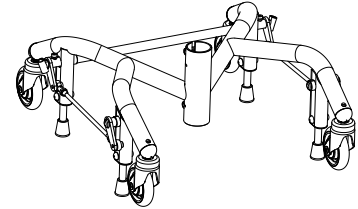
Ylös käännettävä jalkarengas 1/8 asetetaan jalustan etureunaan. Sitä taitetaan hieman ylöspäin, katso kuva 5.42.



Kuva 5.42. Jalkarengas 1/8, vasemmanpuoleinen malli

Jalusta neljällä jarruttavalla tukijalalla

Nelijarruisessa jalustassa 9000 48 on neljä jarruttavaa tukijalkaa, ja ne jarruttavat peruutettaessa (katso kuva 5.43).



Kuva 5.43. Jalusta neljällä jarruttavalla tukijalalla.

Jalusta High-low-toiminnolla

Jalustassa on erillinen jarru kullekin pyörälle sekä istuimen korkeuden ja kallistuksen säätö, katso kuva 5.44. Istuimen korkeutta (A) ja kallistusta (B) säädetään jalustan takaosassa sijaitsevilla polkimilla, katso kuva 5.45. Polkimissa on sisäänrakennettu lukitustoiminto, katso kuva 5.46.

Istuimen korkeuden säätö:

1. Pidä vasenta poljinta alhaalla ja siirrä istuinyksikköä ylös tai alas haluttuun korkeuteen.
2. Lukitse asento vapauttamalla poljin.

Jarrujen aktivointi ja passivointi:

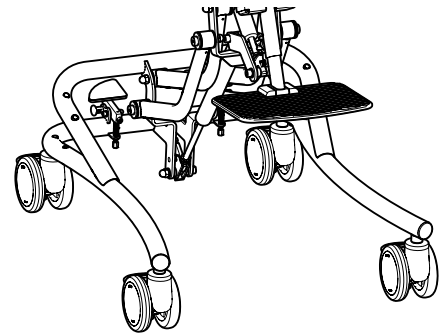
1. Jarruta painamalla pyörän säädintä alaspäin. Jokainen pyörä jarruttaa erikseen.
2. Vapauta jarru työntämällä pyörän säädintä ylöspäin.

Istuimen kallistuksen säätäminen:

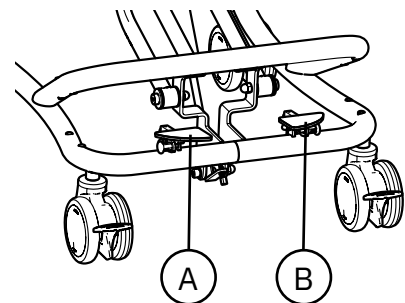
1. Pidä oikeanpuoleinen poljin alhaalla ja kallista istuinyksikkö haluttuun kulmaan.
2. Lukitse asento vapauttamalla poljin.

Polkimien lukitustoiminnon ottaminen käyttöön ja poistaminen käytöstä:

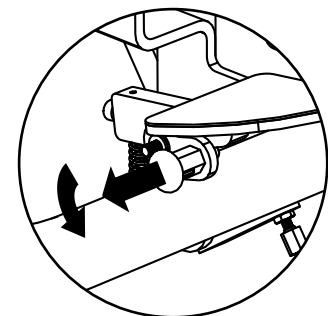
1. Käännä polkimien säädintä neljänneskierros ja vapauta se siten, että säädin kiristyy lukittuun asentoon.
2. Vedä säädin ulos ja käännä sitä neljänneskierros, jotta säädin on lukitussa asennossa.



Kuva 5.44. Jalusta High-low-toiminnolla.



Kuva 5.45. Istuimen korkeuden ja kallistuksen säätöpolkimet.



Kuva 5.46. Polkimien lukitustoiminto.

5.14. Manuaalinen jarru

Manuaalinen jarru on saatavana kahteen malliin: jarruvipu (350 mm, vakiovaruste) ja jalkajarru (lisävaruste). Jarruvipu on saatavana kahteen malliin: jarruvipu nupilla ja jarruvipu silmukalla. Jarruvipu nupilla on saatavana kolmena pituusvaihtoehtona: 250 mm (lisävaruste), 350 mm (vakio) ja 450 mm (lisävaruste). Jarruvipu silmukalla (lisävaruste) on saatavana 530 mm:n pituisena. Sitä käytetään varren liikkeen vähentämiseen jarrutettaessa. Saatavana on myös sähkökäyttöinen jarru, katso 5.3. Sähköiset toiminnot.

Jarruvipu

Jarruvipu voidaan asettaa jalustan oikealle (A) tai vasemmalle (B) puolelle, ks. kuva 5.47.

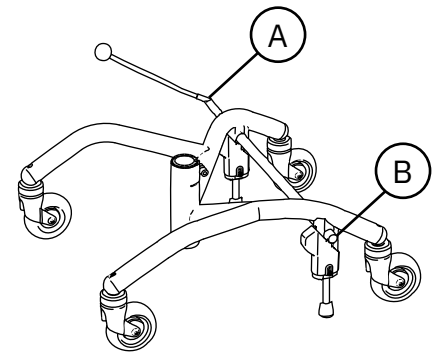
Ottaminen käyttöön ja poistaminen käytöstä:

1. Voit jarruttaa vetämällä jarruvivun lukitusasentoon.
2. Voit vapauttaa vetämällä jarruvivua vastakkaiseen suuntaan.

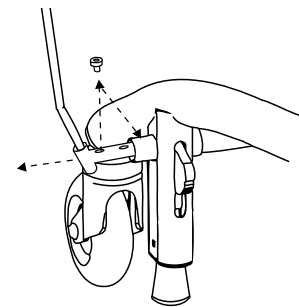
Jarruvivun kiinnikkeen säätö:

Jarruvivun kiinnikkeet sijaitsevat jalustan ulkopuolella takapyörissä oikealla ja vasemmalla puolella. Jarruvivun kiinnikkeitä voidaan säätää, jotta voidaan jarruttaa, kun käsinoja on säädetty leveyssuunnassa, katso kuva 5.48.

1. Löysennä jarruvivun kiinnikkeen ruuvi 6 mm:n kuusiokoloavaimella. Vedä kiinnike hitaasti ulos.
2. Kiinnitä ruuvi seuraavaan reikään. Kiristä ruuvi tiukasti kuusiokoloavaimella.



Kuva 5.47. Jarruvipu.



Kuva 5.48. Jarruvivun kiinnikkeen säätö.

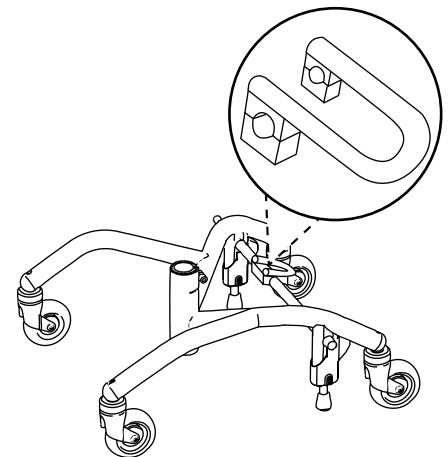
Jalkajarru

Jos tuotteessa on jalkajarru, se sijaitsee jalustan jarruakselissa, katso kuva 5.49. Avustaja käyttää yleensä jalkajarrua.

Ottaminen käyttöön ja poistaminen käytöstä:

1. Voit jarruttaa painamalla alaspäin lukittuun asentoon.
2. Voit vapauttaa jarrun nostamalla poljinta sen alapuolelta.

HUOM! Jarrun on oltava lukitussa asennossa, kun käyttäjä istuu paikallaan tai nousee ylös.



Kuva 5.49. Jalkajarru.

5.15. Yksilöllinen mukauttaminen

Tuotteessa ei saa olla muita kuin Mercado Medicin hyväksymiä lisävarusteita tai osia. CE-merkinnän säilyttämiseksi yksittäisiä säätöjä tai muutoksia ei saa tehdä ilman Mercado Median hyväksyntää. Mukautuksia saa tehdä vain henkilöstö, joka on suorittanut Mercado Medicin huolto- ja kunnostuskoulutuksen.

Mercado Medicin tuotteet ovat modulaarisia, ja niitä voi mukauttaa erilaisilla lisävarusteilla. Saatavilla olevat osat ja niiden käyttötavat on esitetty Accessories-asiakirjassa osoitteessa www.mercado.se/en/mercado-document. Kaikki varusteet on asennettava ja kiinnitettävä, jotta ne pysyvät paikoillaan ja jotta pienet osat eivät irtoa. Kaikki johdot on kiinnitettävä tuotteen rakenteeseen nippusiteillä, jotta kuristumisvaara jää mahdollisimman pieneksi.

Mercado Medic toimittaa oman valikoimansa lisäksi monien yritysten tuotteita sopimusten pohjalta. Kyseessä olevat yritykset ja niiden osat on esitetty Yhdistelmäsovimukset-kohdassa osoitteessa www.mercado.se/en/mercado-document. Nämä tuotteet saadaan asentaa CE-merkintöineen.

Jos tuotetta ei mainita voimassa olevien yhdistelmäsovimusten luettelossa, sen asentavan organisaation on analysoitava riskit. Lisäksi vastuu kyseisestä tuotteesta siirtyy Mercado Medicilta sille. Jos tuotteessa käytetään usein kolmannen osapuolen nimikettä, voit ottaa yhteyttä Mercado Mediciin ja kysyä, ovatko kyseisen nimikkeen toimittaja ja Mercado Medic tehneet yhdistelmäsovimuksen. Arvioitava nimike lähetetään Mercado Medicille,

joka arvioi, onko yhdistelmäsovimus ajankohtainen. Tämän jälkeen halutun yhdistelmän riskit analysoidaan. Kun riskit on analysoitu, asiakas saa kirjallisen lausunnon ja uusi yhdistelmäsovimus laaditaan. Yhdistelmäsovimukset esitellään osoitteessa www.mercado.se/en/mercado-document.

Jos seuraavia ohjeita noudatetaan, kun muun organisaation kuin Mercado Medicin valtuutettu henkilökunta tekee yksilökohtaisen mukautuksen, tuotevastuu säilyy Mercado Medicillä.

- Pehmustettuja osia, kuten istuimet, selkänojat, käsinojat, sivutuet, ylävartalotuet ja niskatuet voidaan mukauttaa, kunhan tuotteen ulkoisia säätömittoja ei ylitetä.
- Potilaan painopiste on pidettävä Lyftomat-nostolaitteen päällä.
- Pehmustettujen kohteiden on täytettävä sovellettavat syttymis- ja ympäristövaatimukset. Jos käytetään muun valmistajan istuintyyntä, tuotteessa on oltava samankokoinen liukumista estävä istuinpinta, jotta tuotteen turvallisuus voidaan varmistaa.
- Pinnat, joita kuormittaa huomattava pystysuuntainen voima, eivät saa olla nostolaitteen pyörien keskipisteiden muodostaman pinnan (alustan) ulkopuolella.

Mercado Medicin on tarkistettava tuotteet, joiden valmistuksessa on tehty edellä mainittujen ohjeiden ulkopuolisia muutoksia, jotta Mercado Medic voi säilyttää tuotevastuunsa.

Jos tuotteisiin on tehty muutoksia terveydenhuollossa ilman Mercado Medicin antamia ohjeita, tuotevastuu siirtyy terveydenhuollolle, kunnes tuote on palautettu alkuperäiseen tilaansa tai poistettu markkinoilta. Mercado Medic ottaa tämän jälkeen tuotevastuun itselleen Ce-merkinnän ja lääkinnällisistä laitteista annetun direktiivin (EU) 2017/745, MDR mukaisesti.

Jos sinulla on kysyttävää erikoismukautuksista, ota yhteys Mercado Medicin tuotepäällikköön. Pääkonttorin yhteystiedot näkyvät kohdassa 1.1. Yhteystiedot.

6. Tärkeitä turvallisuustietoja

Lisätietoja tuotteiden ja lisävarusteiden markkinoille pääsystä ja takaisinvedoista on sivustossamme osoitteessa www.mercado.se.

6.1. Standardien ja luokitusten noudattaminen

Mercado Medicalin työtuolit on CE-merkitty lääkintälaitteasetuksen (EU) 2017/745, MDR:n ja lääkintälaitteasetuksen LVFS 2003:11 mukaisesti. Laitteet ovat MDR:n artiklassa 2 määriteltyjä lääkinnällisiä laitteita. Laitteet luokitellaan luokan 1 noninvasiiviseksi lääkinnälliseksi laitteeksi säännön 1 mukaisesti. Sähköisillä toiminnoilla varustettujen tuotteiden aktiivisten ominaisuuksien ei katsota vaikuttavan luokitukseen.

Tuote on testattu ja hyväksytty seuraavien standardien mukaisesti:

- EN 12182:2012
- IEC 60601-1:2005 + A1:2012
- EN 60601-1-2:2015
- EN 60601-1-11:2015 + A1:2020
- EN 1335-1:2000
- EN 1335-2:2009
- EN 1335-3:2009

Tuotteen kehittämisessä on käytetty myös seuraavia standardeja:

- EN 1041:2008 + A1:2013
- EN ISO 14971:2020

Kaikki tuotteen tekstiilit on testattu ja hyväksytty seuraavien paloturvallisuusstandardien mukaisesti:

- EN 1021-1:2014 (sytytyslähde: hehkuva savuke)
- EN 1021-2:2014 (sytytyslähde: palavaa tulitikkua vastaava kaasuliekki)

Vain istuimen ja käsinojen alapuolia ei ole palosuojattu, koska ne ovat paljasta puuta. Kaikki muut pinnat on valmistettu metallista tai verhoiltu tulenkestävällä tekstiilillä. Käsinojat, istuimet, selkänojat jne. on suunniteltu ja valmistettu siten, että niissä ei ole myrkyllisiä tai allergeenisia aineita.

Sähkötoiminnoilla varustetut mallit on luokiteltu IEC 60601-1:2005 -standardin mukaisesti sisäisellä virtalähteellä varustetuiksi suojausluokan II lääkinnälliseksi B-luokan tuotteiksi (standardin määritelmän mukaisesti Applied Part).

Sähkötoiminnoilla varustetut mallit täyttävät suojausluokan IP21 vaatimukset. Ensimmäinen numero (2) tarkoittaa sormien kosketussuojaa ja sitä, että sormia tai vastaavia ei voi työntää mihinkään vaaralliseen kohtaan. Toinen numero (1) tarkoittaa pystysuuntaista roiskesuojausta, joten tuote kestää heikkoja ylhäältä päin tulevia suihkuja.

6.2. Varoitukset



Varoitus! Jos olet käyttäjä, ota yhteys käyttömääräyksen antajaan, apuvälinekeskukseen tai jakelijaan, jos tuotteen suorituskyky heikkenee tai muuttuu. Tuote, jonka suorituskyky on heikentynyt tai muuttunut, on poistettava käytöstä heti vaaratilanteiden ja onnettomuuksien välttämiseksi. Tuotetta ei saa ottaa uudelleen käyttöön, ennen kuin valtuutettu teknikko on tarkastanut tuotteen.



Varoitus! Tuotteen turvallisuuden vuoksi tuotetta saa käyttää vain sen käyttötarkoitukseen ja vain se henkilö, jolle se on tarkoitettu. Laite on säädetty yksittäiselle käyttäjälle. Asetusten muuttaminen voi vaikuttaa käyttäjän istumasettoon, jolloin voi aiheutua vammoja.



Varoitus! Tuotteeseen ei saa tehdä muutoksia. Jos haluat tuotteeseen muutoksia, ota yhteys käyttömääräyksen antajaan tai jakelijaan. Jos tuotteeseen tehdään muutoksia, CE-merkintä ei ole voimassa eikä Mercado Medic voi enää vastata tuotteesta täysimääräisesti. Muutokset voivat vaikuttaa tuotteen turvallisuuteen sekä johtaa vaaratilanteisiin ja onnettomuuksiin.



Varoitus! Tuotteessa voi olla pitkiä johtoja tai vajereita, jotka eivät ole turvallisia tuotteen moitteettoman toiminnan kannalta. Johdot ja vajjerit voivat aiheuttaa kuristumisvaaran esimerkiksi lapsille. Älä jätä tuotetta ilman valvontaa pienten lasten lähelle.



Varoitus! Tuotteessa on pieniä osia, kuten ruuveja, jotka voivat löystyä. Irronneet pienet osat voivat aiheuttaa tukehtumisvaaran lapsille ja lemmikkieläimille.



Varoitus! Metallipinnat voivat kuumentua, jos ne altistuvat auringonpaisteelle. Kuumien pintojen koskettaminen voi aiheuttaa palovammoja. Vältä metallipintojen altistamista suoralle auringonvalolle.



Varoitus! Varmista aina, että tuotteen jarru on kytketty, kun istut alas ja nouset ylös. Jos tuotteen jarrua ei ole kytketty, se voi lähteä liikkeelle, kun siitä noustaan tai siihen istutaan. Tällöin voi aiheutua putoamisvammoja.



Varoitus! Korjaukset ja muut tekniset toimenpiteet saa suorittaa vain Mercado Medicin valtuuttama henkilöstö. Jos tätä ohjetta ei noudateta, CE-merkintä ei ole voimassa eikä Mercado Medic voi enää vastata tuotteesta täysimääräisesti.



Varoitus! Laitteeseen ei saa asettaa käyttäjän enimmäispainoa suurempia kuormia. Jos kuormitus on suurempi, tuotteen käyttöikä voi lyhentyä ja osat voivat vioittua. Jos tuotetta on kuormitettu tarkoitettua enemmän, valtuutetun henkilöstön on tehtävä kokonaisarviointi, katso 6.3. Käyttöikä, jotta tuotteen turvallinen käyttö varmistetaan.



Varoitus! Sähkökäyttöisillä toiminnoilla varustetuissa malleissa on sähkökäyttöinen Lyftomat-laite, joka nostaa käyttäjän niin korkealle, että saattaa aiheutua vaaratilanne. Jos käyttäjä ei pääse poistumaan tuotteesta sen ollessa korkeimmassa asennossaan, istuimen korkeus ei saa koskaan olla korkeampi kuin pinnan kanssa kosketuksiin joutuvat jalat. Poikkeukset ovat sallittuja, jos käyttäjä voi saada apua kotipalvelun hälytyksen tai puhelimen kautta.



Varoitus! Sähkökäyttöisillä toiminnoilla varustetuissa malleissa saa käyttää vain testattuja ja hyväksytyjä Mercado Medic -akkuja ja latureita. Jos käytetään muita kuin Mercado Medicin yhdessä tuotteen kanssa toimittamia latureita tai akkuja, CE-merkintä ei ole voimassa eikä Mercado Medic voi enää kantaa täyttä vastuuta tuotteen akuista, latauksesta ja muusta elektroniikasta.



Varoitus! Tuotteessa ei saa olla muita kuin Mercado Medicin hyväksymiä lisävarusteita tai osia. CE-merkinnän säilyttämiseksi yksittäisiä säätöjä tai muutoksia ei saa tehdä ilman Mercado Median hyväksyntää. Jos halutaan käyttää hyväksymätöntä osaa, katso kohta 5.15. Yksilöllinen mukauttaminen.



Varoitus! Älä kytke ohjausjärjestelmän koskettimiin mitään muita kuin Mercado Medicin mukauttamia sähkötoimisia lisävarusteita. Osat, joita ei mukautettu, voivat rikkoutua ja vahingoittaa potilasta. Jos halutaan käyttää hyväksymätöntä osaa, katso kohta 5.15. Yksilöllinen mukauttaminen.



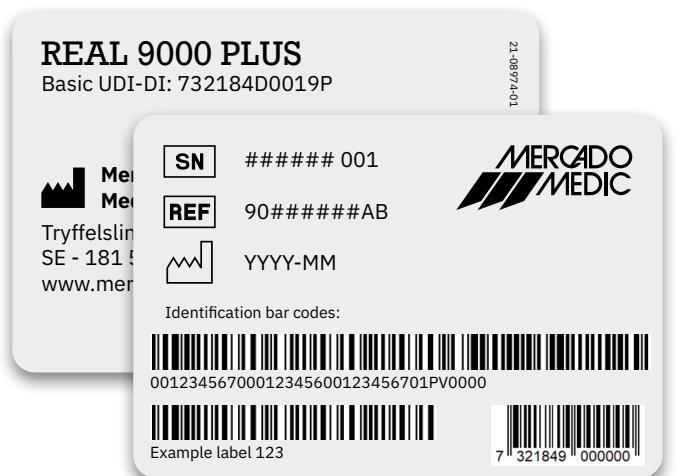
Varoitus! Asentaminen, kytkeminen ja irrottaminen ei ole vaaratonta. Jos osia käsitellään väärin, ne voivat aiheuttaa esimerkiksi puristumisvammoja. Tämän tyyppisiä töitä saa tehdä vain Mercado Medicin valtuuttama teknikko.



Varoitus! Kaikki tuotteen osat on asennettava ja kiinnitettävä siten, että pienet osat eivät irtoa. Kaikki johdot on kiinnitettävä tuotteen rakenteeseen nippusiteillä, jotta kuristumisvaara jää mahdollisimman pieneksi.

6.3. Odotettu käyttöikä

Tuotteen odotettu käyttöikä on 10 vuotta, kun sitä käytetään tämän käyttöohjeen ohjeiden mukaisesti. Tuotteen odotettu käyttöikä lasketaan tuotteen valmistuspäivästä. Tuotteen valmistuspäivämäärä on merkitty johonkin tuotteen jalustassa näkyvistä hopeisista etiketeistä muodossa VVVV-KK (vuosi ja kuukausi), katso kuva 6.1. Merkintä sisältää myös sarjanumeron ja tuotemallin tunnuksen (UDI-DI).



Kuva 6.1. Etiketissä näkyvä sarjanumero, UDI-DI-tunniste ja valmistuspäivämäärä.

HUOM! Jos sarjanumero ja valmistuspäivämäärä ovat vahingoittuneet tai tuhoutuneet, ota ensin yhteys käyttömääräyksen antajaan tai jakelijaan, jotta saat lisätietoja tuotteen tunnistamisesta. Lisätietoja on kohdassa 1.1. Yhteystiedot Kun tilausnumero tai sarjanumero on tunnistettu, ota yhteys Mercado Mediciin, jotta saat korvaavan etiketin.

Mercado Medic -tuotteen mukana toimitettujen lisävarusteiden odotettu käyttöikä on 10 vuotta, ellei mukana toimitetuissa asiakirjoissa toisin mainita.

Laitteen akun odotettu käyttöikä on 5 vuotta, kun laite on ladattu tämän oppaan ohjeiden mukaisesti, katso 2.3. Lataaminen

Ruotsin ja Norjan ulkopuolisilla markkinoilla, joilla jakelija myy tuotteen suoraan käyttäjälle eikä sillä näin ollen ole vastaavaa käyttömääräyksen antajaa, odotetun käyttöiän aikana ja sen jälkeen on tehtävä määräaikaishuolto enintään kahden vuoden välein. Pidä tuote kunnossa tässä käyttöohjeessa kuvatulla tavalla. Katso kohta 8 Kunnostaminen ja huoltaminen jäljempänä esitetyn kokonaisarviointin lisäksi.

Odotetun käyttöiän jälkeen Mercado Medic ei voi taata tuotteen soveltuvuutta ja turvallisuutta, koska Mercado Medic ei voi vaikuttaa siihen, miten tuotetta on käytetty ja miten se on kulunut. Odotetun käyttöiän jälkeen Mercado Medic ei voi taata, että varaosia on saatavissa.

Kokonaisarviointi

Odotetun käyttöiän mukaan on tärkeää, että tuotteesta tehdään kokonaisarvio ennen käytön jatkamista. Hoito-organisaation valtuutetun henkilöstön on suoritettava tuotteen kokonaisarviointi, jos tuote on määrätty, ja siinä on otettava huomioon ainakin seuraavat seikat:

- tuotteen käyttäminen
- tuotteen ja sen osien kunto
- onko tuote kunnostettu ja huollettu
- koska tuota on korjattu ja huollettu
- mitä edellä mainittujen toimenpiteiden yhteydessä on tehty
- edellä mainittujen toimenpiteiden syy.

Kun käyttöikä on saavutettu, suorita määräaikaishuolto tämän oppaan ohjeiden mukaisesti enintään 2 vuoden välein. Lisätietoja on kohdassa 8 Kunnostaminen ja huoltaminen edellä olevan yleisarvion lisäksi.

6.4. Vaaratilanteista ilmoittaminen

Mercado Medicillä on EU:ssa lääkinnällisten laitteiden valmistajana oltava järjestelmä, jolla valvotaan, miten laitteet toimivat käytännössä.

Ennen kuin tuotteemme on merkitty CE-merkinnällä ja saatettu markkinoille, olemme ottaneet huomioon niiden mahdolliset riskit ja ryhtyneet toimenpiteisiin riskien vähentämiseksi. Tuotteita käytettäessä voi kuitenkin tapahtua onnettomuuksia ja vaaratilanteita. Jos näin tapahtuu, on tärkeää, että asiasta ilmoitetaan sekä Mercado Medicille että kansalliselle toimivaltaiselle viranomaiselle. Käytä tämän oppaan yhteystietoja raportoinnissa. Lisätietoja on kohdassa 1.1. Yhteystiedot Lähetä mieluiten sähköpostia asioinnin nopeuttamiseksi.

7. Tekniset tiedot

Tässä osassa kuvataan tuotteen mitat ja suorituskyky sekä tuotteessa näkyvät symbolit.



Varoitus! Korjaukset ja muut tekniset toimenpiteet saa suorittaa vain Mercado Medicin valtuuttama henkilöstö. Jos tätä ohjetta ei noudateta, CE-merkintä ei ole voimassa eikä Mercado Medic voi enää vastata tuotteesta täysimääräisesti.

Käyttäjän paino

Malli	Enintään
REAL 9000 PLUS ja REAL 9700 PLUS	150 kg
REAL 9100 PLUS ja REAL 9800 PLUS	150 kg
REAL 9300 PLUS ja REAL 9400 PLUS	75 kg
EVI	50 kg



Varoitus! Laitteeseen ei saa asettaa käyttäjän enimmäispainoa suurempia kuormia. Jos kuormitus on suurempi, tuotteen käyttöikä voi lyhentyä ja osat voivat vioittua. Jos tuote on altistunut suunniteltua suuremmille kuormille, valtuutetun henkilöstön on tehtävä täydellinen arviointi kohdassa 6.3 Tuotteen odotettu käyttöikä kuvatulla tavalla, jotta tuotteen käyttö on turvallista.

Kaikkien mallien tuoteominaisuudet

	REAL 9000 PLUS REAL 9100 PLUS REAL 9700 PLUS REAL 9800 PLUS	REAL 9300 PLUS REAL 9400 PLUS	EVI
Leveys	480 mm ¹	430 mm ¹	440 mm ¹
Pituus	550 mm	550 mm	570 mm
Kokonaiskorkeus	600–1030 mm ²	600–1030 mm ²	690–1070 mm ³
Istuinkorkeus	320–750 mm ⁴	320–750 mm ⁴	235–615 mm
Istuimen leveys	400–480 mm	290–400 mm	290–330 mm
Istuimen syvyys	390–530 mm	320–480 mm	320–350 mm
Istuimen kallistus ⁵	0, -15°/+8°, -8°/+15°, 0°/+23°, -15°/+15°	0, -15°/+8°, -8°/+15°, 0°/+23°, -15°/+15°	0/+34°
Selkänöjan korkeus	200–430 mm	200–430 mm	200–340 mm
Selkänöjan leveys	350–460 mm	230–360 mm	230–300 mm
Selkänöjan kallistaminen ⁵	-15/+30°, -3/+40°, -15/+45°, -23/+28°	-15/+30°, -3/+40°, -15/+45°, -23/+28°	-15/+45°
Ohjauspyörät	Ø 100 mm	Ø 100 mm	Ø 100 mm
Paino	20–38 kg	20–38 kg	Noin 25 kg
Alustan enimmäiskaltevuus jarrutettaessa ⁶	5°	5°	2°

Sähkökäyttöisten mallien tuoteominaisuudet

Akku	805320 Akku 2,6 Ah 24 V f RCB10+L
Akun tyyppi	Suljettu venttiileillä säädettävä lyijyhappoakku
Akun jännite	24 V (kaksi 12 V:n akkua kytkettynä sarjaan)
Akkulaturi	805265 Akkulaturi 9000 30 V työtuoleille 24V 1,5G

Täyteen ladattu sähkömalli, jossa on korkealle nostava Lyftomat-laite, voi nostaa 80 kg:n kuorman ylös ja laskea sen alas jopa 180 kertaa ja 150 kg:n kuorman jopa 135 kertaa.

Sähkökäyttöisiä toimintoja nosto- ja laskutoimintoja, lukuun ottamatta saa käyttää enintään 10 % ajasta (enintään 2 min/20 min). Elektroniikka mittaa toiminnan ja sammuttaa sähkökäyttöiset toiminnot, jos tämä aikaraja ylittyy. Jos kokonaiskäyttöaika alittaa 2 minuuttia edellisten 20 minuutin aikana, toiminnot otetaan automaattisesti uudelleen käyttöön.

1 Istuimen leveyden ja käsinojen säätäminen voi tehdä tuotteen leveämmäksi.

2 Kokonaiskorkeus 380 x 260 mm:n ErgoMedic-selkänöjalla.

3 Kokonaiskorkeus 250 x 340 mm:n ErgoMedic-selkänöjalla.

4 Nämä istumakorkeudet saavutetaan erilaisilla Lyftomat-laitteilla.




5 Negatiivinen kulma (-) viittaa eteenpäin kallistuvaan kulmaan ja positiivinen kulma (+) taaksepäin kallistuvaan kulmaan.

6 On voimassa kaikkiin suuntiin.

7.1. Symbolit

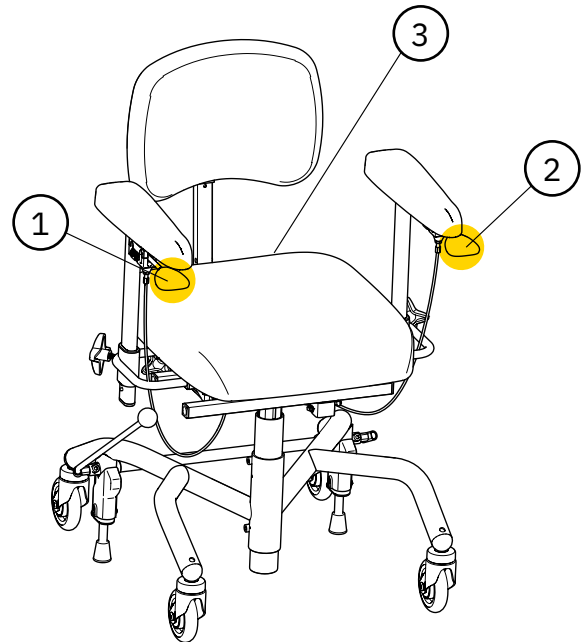
Seuraavat symbolit ovat käytössä tuotteen säätimissä, merkinnöissä tai tässä käyttöohjeessa. Symbolien sijainnit on esitetty kuvissa 7.1–7.5.

No. Manuaaliset säätimet

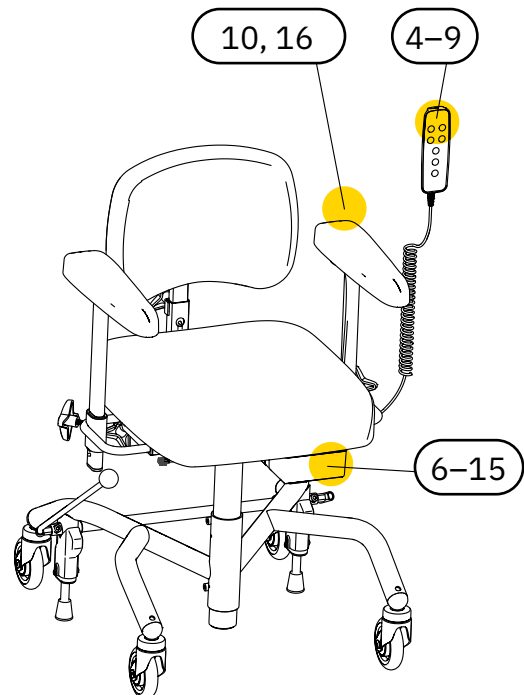
1		Istuimen korkeus ylös/alas
2		Istuimen kallistus eteen/taakse
3		Selkänojan kallistus eteen/taakse

No. Sähköiset säätimet ja ohjauskotelo

4		Akun varaustason ilmaisu
5		Varoitusvalo
6		Istuimen korkeus ylös/alas
7		Istuimen kallistus eteen/taakse
8		Selkänojan kallistus eteen/taakse
9		Jarrujen käyttöönotto / käytöstä poisto
10		Latausliitäntä
11		Ohjauksen tulo
12		Sähkökäyttöisen Lyftomat-laitteen liitäntä
13		Istuimen kallistuksen liitäntä






Kuva 7.1. Manuaalisen mallin hallintalaitteiden symbolien yleiskuvaus.



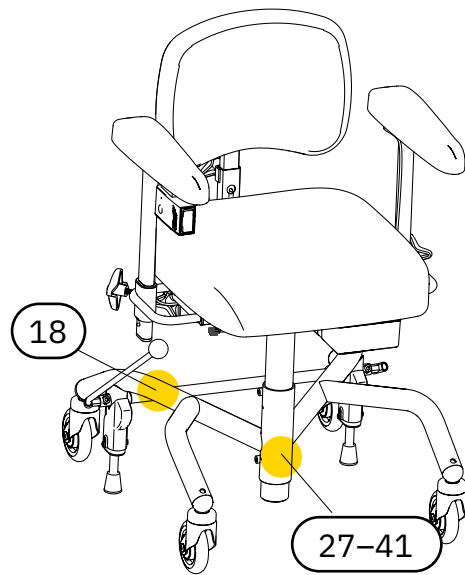
Kuva 7.2. Sähkökäyttöisen mallin hallintalaitteiden symbolien yleiskuvaus.

No. Sähköiset säätimet ja ohjauskotelo

14		Istuimen selkänojan kallistuksen liitäntä
15		Jarrujen liitäntä
16		Lue käyttöohje ennen käyttöä.

No. Merkinnät ja käyttöohje

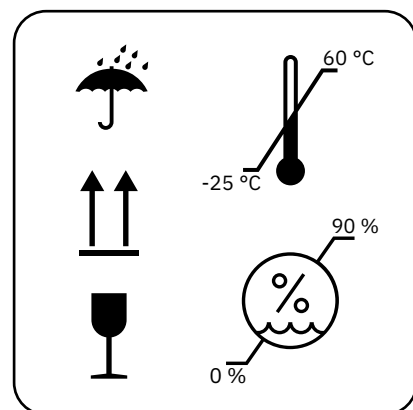
17		Varoitus
18		Varoitus, puristumisvaara
19		Ei saa silittää
20		Ei kestä voimakkaampaa kemiallista pesunestettä kuin perkloroatti.
21		Klooripohjaisia valkaisuaineita ei saa käyttää.
22		Ei saa rumpukuivata
23		Konepesu 60 °C.
24		Suojaa vedeltä,
25		Käsiteltävä varovaisesti.
26		Tämä puoli ylöspäin
27		Sallittu lämpötila



Kuva 7.3. Merkinnän symbolien yleiskuvaus.












Kuva 7.4. Pesuohjeen symbolien yleiskuvaus. Symbolit 19–23.



Kuva 7.5. Pakkauksen symbolien yleiskuvaus. Symbolit 24–28.

No. Merkinntät ja käyttöohje

28		Sallittu suhteellinen ilmankosteus
29		Suurin sallittu korkeus meren pinnasta
30		Vain sisäkäyttöön
31		Käyttäjän enimmäispaino
32		Valmistuspäivä
33		Valmistaja
34		Lääkinnällinen laite (Medical Device)
35		Sarjanumero
36		CE-merkintä, joka osoittaa, että tuote on EU:n säädösten mukainen
37		Tuote on luokiteltu standardin IEC 60601-1:2005 tyyppin B sovellettavan osan mukaisesti.
38		Sähköosat on toimitettava kierrätyslaitokseen.
39		Tuote kuuluu kierrätysohjelmaan.
40		Komponentin paino ylittää 10 kg.
41		Käyttöjakso

8. Huoltaminen ja kunnostaminen

Tässä osassa on tietoja tuotteen tarkastuksesta ja vianmäärityksestä, akun vaihtamisesta ja tuotteen kunnostamisesta. Vianmääritysopas on tarkoitettu kaikille tuotteen käyttäjille, ja sen loppuosa on tarkoitettu niille, jotka hallitsevat näitä tuotteen elinkaaren osia ammattimaisesti.

HUOM! Käyttäjä ei saa istua tuotteessa kunnostus-, huolto- tai kunnossapitotöiden aikana.

Tarkistukset huollon aikana

Tarkista aina huollon yhteydessä laitteen tärkeimmät osat silmämääräisesti, jotta potilasturvallisuus voidaan varmistaa. Laitteen tärkeimmät osat ovat jalusta, jarru, Lyftomat-laite, istuinosa, taittuva selkänoja ja käsinojamekanismi. Tarkastuksen tulee sisältää hitsausaumojen, lukitustoimintojen ja asetusten tarkastus.

PLUS-jalustaa tarkastellessa on tarkastettava jalustan etu- ja takajalkojen välinen hitsaus. Kaikki tällä alueella olevat halkeamat materiaalissa tai maalissa ovat syynä jalustan tai tuotteen vaihtamiseen. Varmista hyvä valaistus ja käytä suurennuslasia, koska pieniä halkeamia voi olla vaikea havaita mustaksi maalatussa jalustassa.

Jos tuotteen jarrutusteho on heikko, jalustan tasapaino on tarkistettava jarrujalkojen kunnan lisäksi. Jos tuote ei ole kaikilla neljällä pyörällä jarruttamattomassa asennossa, poista tuote käytöstä heti. Tarkista jalustan tasapaino useista kohdista ja eri suuntiin, jotta lattian vaikutus suljetaan pois.



Varoitus! Korjaukset ja muut tekniset toimenpiteet saa suorittaa vain Mercado Medicin valtuuttama henkilöstö. Jos tätä ohjetta ei noudateta, CE-merkintä ei ole voimassa eikä Mercado Medic voi enää vastata tuotteesta täysimääräisesti.



Varoitus! Jos olet käyttäjä, ota yhteys käyttömääräyksen antajaan, apuvälinekeskukseen tai jakelijaan, jos tuotteen suorituskyky heikkenee tai muuttuu. Tuote, jonka suorituskyky on heikentynyt tai muuttunut, on poistettava käytöstä heti vaaratilanteiden ja onnettomuuksien välttämiseksi. Tuotetta ei saa ottaa uudelleen käyttöön, ennen kuin valtuutettu teknikko on tarkastanut tuotteen.

8.1. Ongelmanratkaisuopas

Jos mikään seuraavista vaiheista ei ratkaise ongelmaa, huolto saattaa olla tarpeen. Ota yhteyttä apuvälinekeskukseen tai Mercado Medic AB:hen. Yhteystiedot

Sähkökäyttöisten toimintojen vianmääritys

Oireet	Syy	Toimenpide
Ohjauskotelosta kuuluu merkkiääni.	Tuotteen akun varaustaso on alhainen tai kriittinen.	Lataa tuote. Lisätietoja on kohdassa 2.3. Lataaminen.
Käsiohjaimen varoitusvalo vilkkuu.	Käyttöjakso eli enimmäisaika, jonka verran sähkötoimintoa voidaan käyttää ennen kuin se tarvitsee lepoa, lähestyy raja-arvoa. Katso lisätietoja luvusta 7 Tekniset tiedot.	Anna tuotteen jäähtyä, Muutoin tuote poistaa meneillään olevan sähköisen toiminnon käytöstä, kunnes tuote on jäähtynyt.
Sähkökäyttöiset toiminnot eivät toimi. Kun painetaan jotain käsiohjaimen painiketta, merkkivalo vilkkuu.	Käyttöjakson pituus on ylitetty, katso lisätietoja luvusta 7 Tekniset tiedot Jos raja-arvo ylittyy, kaikki sähkökäyttöiset toiminnot ovat pois käytöstä paitsi sähkökäyttöinen korkeuden säätö. Toimintoja ei voi käyttää, ennen kuin järjestelmä on jäähtynyt.	Tuotteen toiminta jatkuu, kun järjestelmä on jäähtynyt. Tämä kestää jopa 20 minuuttia.
Käsiohjaimen varoitusvalo syttyy.	Painikelukko on aktivoitunut.	Voit lukita painikkeet tai poistaa lukituksen käytöstä pitämällä kyseisen toiminnon molempia painikkeita painettuina vähintään 3 sekuntia. Jokaista toimintoa varten on erillinen painikelukko.
Käsiohjaimen varoitusvalo syttyy.	On tapahtunut sisäinen virhe.	Järjestelmä nollautuu automaattisesti 10 sekunnin kuluttua. Jos vika on korjattu, kaikkien kanavien lukitus avautuu ja merkkivalo sammuu.
Sähkökäyttöiset toiminnot eivät toimi. Käsiohjainta ei käytetä tai akun varaustason tai varoituksen merkkivalo ei näy käsiohjaimessa.	Akku on ladattava tai aktivoitava. Jos tuotetta ei ole käytetty yli 7 päivään, akun virta katkeaa automaattisesti, jotta käyttöikä pitenee.	Lataa tai aktivoi akku liittämällä laturi. On suositeltavaa ladata akku aina täyteen. Riittää, että laturi kytketään vain noin 5 sekunnin ajaksi.

Oireet	Syy	Toimenpide
Sähkökäyttöiset toiminnot eivät toimi. Merkkivalo osoittaa, että akun virta on vähissä, jos käsiohjain on käytössä.	Tuotteen sisäiset akut ovat tyhjtät tai vialliset.	Lataa tuote. Lisätietoja on kohdassa 2.3. Lataaminen Jos lataaminen ei ratkaise ongelmaa, vaihda akku, katso 8.2. Akun vaihtaminen.
Sähkökäyttöiset toiminnot eivät toimi, kun langattoman kaukosäätimen painiketta painetaan.	Langattoman kaukosäätimen akut ovat tyhjtät tai vialliset.	Vaihda langattoman kaukosäätimen akut, katso 8.2. Akun vaihtaminen.
Sähkökäyttöiset toiminnot eivät toimi.	Käyttölaite on viallinen.	Jos edellä mainitut toimenpiteet eivät ratkaise ongelmaa, käyttölaite voi olla viallinen ja se on vaihdettava.

Mekaanisten osien diagnosoiminen

Oireet	Syy	Toimenpide
Istuinosa on löysällä pyörimissuunnassa.	Lyftomat-laite on löysällä.	Vaihda Lyftomat-laite.
Sähkökäyttöisestä Lyftomat-laitteesta kuuluu outoa ääntä.	Laakerit ovat kuluneet.	Vaihda sähkökäyttöinen Lyftomat-laite.
Pyöristä kuuluu outoa ääntä.	Laakerit ovat kuluneet.	Vaihda pyörät.
Tuote rullaa huonosti.	Rulliin on kerääntynyt roskia ja hiuksia.	Puhdista pyörät, katso 3 Huolehdi tuotteesta. Vaihtoehtoisesti voit vaihtaa pyörät.
Tuote rullaa huonosti.	Laakerit ova kuluneet tai alusta on epätasainen.	Vaihda pyörät.
Tuotteen jarrut eivät hidasta riittävästi.	Jarruttaviin tukijalkoihin on kerääntynyt likaa ja pölyä.	Puhdista jarruttavien tukijalkojen alapuolet, katso kohta 3 Huolehdi tuotteesta.
Tuotteen jarrut eivät hidasta riittävästi.	Tukijalkojen kumiset jarrut ovat kovettuneet ajan myötä.	Vaihda jarruttavat jalat. ¹
Tuotteen jarrut eivät hidasta riittävästi.	Jalusta on vino, joten se täytyy vaihtaa.	Vaihda jalusta ja ilmoita tästä tapahtumasta Mercado Medicille. Katso lisätietoja luvusta 1.1 Yhteystiedot.

¹ Jarrut on tarkistettava säännöllisesti, katso 6 Tärkeitä turvallisuustietoja.

8.2. Paristojen vaihtaminen



Varoitus! Korjaukset ja muut tekniset toimenpiteet saa suorittaa vain Mercado Medicin valtuuttama henkilöstö. Jos tätä ohjetta ei noudateta, CE-merkintä ei ole voimassa eikä Mercado Medic voi enää vastata tuotteesta täysimääräisesti.

Tuotteen sisäiset akut voidaan vaihtaa. Akun molemmat osat on vaihdettava. Katso ohjeet Battery Replacement 24V1G -asennusohjeesta.

Lisätietoja kaukosäätimen paristojen vaihtamisesta on Remote control IR 24V 1G -asennusohjeissa.

Muista seuraavat asiat, kun käsittelet akkuja:

- Älä koskaan oikosulje akkua.
- Älä altista akkua voimakkaille iskuille.
- Hävitettävät akut tulee aina kierrättää ympäristösäädösten mukaisesti.

Ensiapu

Jos akku on viallinen ja sen käsittely altistaa kosketukselle akkuhapon (rikkihapon) kanssa, noudata seuraavia ohjeita:

Taphtuma	Toimenpide
Ihokosketus	Huuhtelee vedellä. Pese saippualla ja vedellä. Poista ja pese vaatteet.
Happosumun hengittäminen	Hengitä raitista ilmaa. Ota heti yhteys lääkäriin!
Jos ainetta joutuu silmiin	Huuhtelee juoksevalla vedellä vähintään 15 minuuttia. Ota heti yhteys lääkäriin!
Nieleminen	Juo heti runsaasti vettä äläkä yritä oksentaa. Ota heti yhteys lääkäriin!

8.3. Kunnostaminen ja määräaikaishuolto

Jos tuotteella on vastaava käyttömääräyksen antaja terveydenhuollossa, määräaikaishuoltoa ei vaadita. Käyttömääräyksen antajan ja hoito-organisaation odotetaan seuraavan käyttömääräystä tuotteen käyttöä aikana terveydenhuollon rutiinien mukaisesti. Tässä seurannassa on tärkeää tarkastella tuotteen suorituskykyä ja mahdollisia muutoksia. Jos tuotteen myyjä jälleenmyyjä suoraan käyttäjälle eikä sillä ole vastuullista käyttömääräyksen antajaa, määräaikaishuolto enintään kahden vuoden välein on tehtävä seuraavien puhdistusohjeiden mukaisesti odotetun käyttöä aikana ja sen jälkeen.

Tässä käyttöohjeessa kuvattu kunnostaminen ei tarkoita lääkinnällisistä laitteista annetun asetuksen (EU) 2017/745, MDR, mukaista täydellistä kunnostamista, jotta tuote voidaan saattaa uudelleen markkinoille ja sen odotettu käyttöikä pitenee. Tämän ohjeen tarkoituksena on sen sijaan tuotteen laajamittaisempi huolto. Sarjanumero on pidettävä ennallaan, ja odotettu käyttöikä ei muutu. Tämän uudelleenkäsittelyn tarkoituksena voi olla esimerkiksi tuotteen sovittaminen uudelle käyttäjälle.

Tarkastaminen puhdistamisen aikana

Tarkista aina kunnostamisen yhteydessä laitteen tärkeimmät osat silmämääräisesti, jotta potilasturvallisuus voidaan varmistaa. Tuotteen tärkeimmät osat ovat jalusta, jarru, Lyftomat-laite, istuinosa, taittuva selkänoja ja käsinojen leveysäätkä. Tarkastuksen tulee sisältää hitsausaumojen, lukitustoimintojen ja asetusten tarkastus.

PLUS-jalustaa tarkastellessa on tarkastettava jalustan etu- ja takajalkojen välinen hitsaus. Kaikki tällä alueella olevat halkeamat materiaalissa tai maalissa ovat syynä jalustan tai tuotteen vaihtamiseen. Varmista hyvä valaistus ja käytä suurennuslasia, koska pieniä halkeamia voi olla vaikea havaita mustaksi maalatussa jalustassa.

Jos tuotteen jarrutusteho on heikko, jalustan tasapaino on tarkistettava jarrujalkojen kunnan lisäksi. Jos tuote ei ole kaikilla neljällä pyörällä jarruttamattomassa asennossa, poista tuote käytöstä heti. Tarkista jalustan tasapaino useista kohdista ja eri suuntiin, jotta lattian vaikutus suljetaan pois.

Osien vaihtaminen

Osoitteessa www.mercado.se tuetaan osien vaihtamista esimerkiksi poikkileikkauskuvien, asennusohjeiden, liitäntäohjeiden ja digitaalisten artikkelihakujen avulla. Asennusohjeita voidaan hyödyntää myös laitteen osien purkamiseen. Lisävarusteita ja varaosia myydään verkkokaupassamme osoitteessa <https://shop.mercado.se/>.



Varoitus! Asentaminen, kytkeminen ja irrottaminen ei ole vaaratonta. Jos osia käsitellään väärin, ne voivat aiheuttaa esimerkiksi puristumisvammoja. Tämän tyyppisiä töitä saa tehdä vain Mercado Medicin valtuuttama teknikko.



Varoitus! Kaikki tuotteen osat on asennettava ja kiinnitettävä siten, että pienet osat eivät irtoa. Kaikki johdot on kiinnitettävä tuotteen rakenteeseen nippusiteillä, jotta kuristumisvaara jää mahdollisimman pieneksi.

Akkujen pitkäaikaissäilyttäminen

Pitemmän varastoinnin yhteydessä akku irtikytketään automaattisesti 7 päivän kuluttua. Akku voidaan myös pakottaa irrotettuun asentoon kytkemällä 9 V:n virtalähde (osanumero 804823) latausliitäntään ja odottamalla vähintään 5 sekuntia ennen virtalähteen irrottamista. Jos ohjainta käytetään, kaikki merkkivalot vilkkuvat, kun akku on irtikytketty ja virtalähde voidaan irrottaa.

Kun akku on irtikytketty, akku on ladattava 4 kuukauden välein, jotta se pysyy kunnossa.

Lisätietoja on kohdassa 2.3 Lataaminen. Kun näitä latausohjeita noudatetaan, akun kapasiteetti riittää 5 vuoden ajan.

Liitä akku järjestelmään liittämällä akkulaturi latausliitäntään ja pistorasiaan. Odota vähintään 5 sekuntia, ennen kuin irrotat akkulaturin. Nyt akku on kytketty ja järjestelmä on käyttövalmis. On suositeltavaa jättää laturi paikalleen ja ladata akku täyteen sen jälkeen, kun tuotetta on säilytetty akku irtikytkettynä.

Kunnostamis ohjeet

Älä käytä painepesuria tuotteen puhdistukseen. Lisätietoja päivittäisestä puhdistamisesta on kohdassa 3 Huolehdi tuotteesta.

Potilaan turvallisuuden varmistamiseksi puhdistuksen aikana on tehtävä seuraavat toimenpiteet:

Tunnus	Alue	Kunnostamis ohjeet
1 Puhdistaminen		
1.1	Mekanismit	Pyyhi mekaaniset osat käyttölaitetta lukuun ottamatta hieman kostealla liinalla, jossa on mietoa puhdistusainetta (pH 7–12) tai pinnan desinfiointiainetta. Voit myös puhdistaa höyryllä (enintään 8 baaria). HUOM! Tuotetta ei saa huuhdella vedellä tai muilla nesteillä ja kemikaaleilla.
1.2	Elektroniikka ja johdot	Poista pöly kuivalla liinalla.
1.3	Hallintavipu	Pyyhi hallintavivut desinfiointiaineella kevyesti kostutetulla liinalla. Näin vältetään tartuntojen leviäminen.
1.4	Käyttölaite ja Lyftomat-laite	Liikkuvat osat on voideltu, joten niitä ei saa puhdistaa. Lyftomat-laitteiden ohjeet ovat kohdissa 3 ja 4.
1.5	Pehmusteet	Irrota ja hävitä kaikki pehmusteiden osat. Pese mahdolliset päälliset pesuohjeiden mukaisesti.
1.6	Ohjauspyörät	Puhdista hiukset ja pöly pyöristä.

Tunnus Alue		Kunnostamis ohjeet
2 Sähköiset osat		
2.1	Elektroniikka	Käynnistä laitteen lataus vähintään 5 sekunnin ajaksi, jotta elektroniikka aktivoituu. Tarkista elektroniikka ja kaikki sähkötoiminnot. Tarkista, onko ohjauskotelossa ja liitinkotelossa vaurioita.
2.2	Latauslaite	Tarkista laturin toiminta sekä kotelo ja johdot vaurioiden varalta.
2.3	Säätimet	Tarkista, että ohjauspainikkeet ja käsiohjain toimivat ja että kotelon ja johdot eivät ole vaurioituneet.
2.4	Liitokset	Varmista, että johdot ja koskettimet ovat ehjiä ja kunnolla kiinni. Tarkista, että johdot ja liittimet eivät ole puristuksessa ja että kaikki johdot on kiinnitetty nippusiteillä.
2.5	Akut	Mittaa akut ja tarkista, että akkujen latausten ero ei ole liian suuri. Suuri ero latauksessa voi tarkoittaa, että akku on viallinen. Katso ohjeet Battery replacement 24V1G asennusohjeesta. Muista, että akkujen odotettu käyttöikä on 5 vuotta, kun ne huolletaan näiden ohjeiden mukaisesti. Tämä tarkoittaa sitä, että ne on ehkä aika vaihtaa sen mukaan, milloin puhdistus on suoritettu ja mitä toimenpiteitä tuotteelle on aiemmin tehty.
2.6	Sähkökäyttöinen istuin	Tarkista, että käyttölaite on ehjä. Tarkista käyttölaitteen liikkuvien osien toiminta. Tarkista, että kaikki kiinnitysruuvit on kiristetty eivätkä ne ole löysällä.
2.7	Sähköisesti kallistettava selkänoja	Tarkista, että käyttölaite on ehjä. Tarkista käyttölaitteen liikkuvien osien toiminta. Tarkista, että kaikki kiinnitysruuvit on kiristetty eivätkä ne ole löysällä.
2.8	Sähköjarru	Tarkista, että käyttölaite on ehjä. Tarkista käyttölaitteen liikkuvien osien toiminta. Tarkista, että kaikki kiinnitysruuvit on kiristetty eivätkä ne ole löysällä. Varmista, että kiinnikkeet ovat ehjiä ja että ne on kiinnitetty tukevasti jalustaan.

Tunnus	Alue	Kunnostamis ohjeet
3 Sähkökäyttöinen Lyftomat		
3.1	Kuuluu epänormaalia ääntä.	Kuuntele, kuuluuko Lyftomat-laitteesta epänormaalia ääntä. Vaihda Lyftomat-laite, jos ääntä kuuluu. Kuormita tuotetta ja tarkista, että Lyftomat-laite ei luista, kun se lähtee liikkeelle ala-asennosta. Vialliset Lyftomat-nostolaitteet voidaan lähettää korjattavaksi Mercado Medicille.
3.2	Kiertolukko	Tarkista, että Lyftomat-laitteessa ei ole välystä eikä se pyöri sivusuunnassa. Vaihda Lyftomat-laite, jos se on väljä. Vialliset Lyftomat-nostolaitteet voidaan lähettää korjattavaksi Mercado Medicille.
3.3	Nostopylväs	Nosta Lyftomat-laite ylimpään asentoon. Pyyhi pöly ja lika nostopylvästä kuivalla liinalla. Voitele nostopylväs ohuella kerroksella teflon- tai silikonipohjaista rasvaa.
3.4	Kiinnittäminen	Tarkista, että istuin on suoraan eteenpäin suhteessa jalustaan. Tarkista, että Lyftomat-laite on kiinnitetty istuimeen ja jalustaan kunnolla. Vaihda ruuvit, joissa on avaimen aiheuttamia vaurioita tai joiden kierteet ovat vaurioituneet.
3.5	Johdot	Tarkista johdot kulumis- ja puristusvaurioiden varalta.
4 Kaasujousikäyttöinen Lyftomat		
4.1	Kiertolukko	Tarkista, että Lyftomat-laitteessa ei ole välystä eikä se pyöri sivusuunnassa. Vaihda Lyftomat-laite, jos se on väljä.
4.2	Nostopylväs	Nosta Lyftomat-laite ylimpään asentoon. Pyyhi pöly ja lika nostopylvästä kuivalla liinalla. Voitele nostopylväs ohuella kerroksella teflon- tai silikonipohjaista rasvaa.
4.3	Kiinnittäminen	Tarkista, että istuin on suoraan eteenpäin suhteessa jalustaan. Tarkista, että Lyftomat-laite on kiinnitetty istuimeen ja jalustaan kunnolla. Vaihda ruuvit, joissa on avaimen aiheuttamia vaurioita tai joiden kierteet ovat vaurioituneet.
4.4	Turvasulake	Tarkista, että turvasulake on tiukasti paikallaan pohjassa.
4.5	Kaasujousen säädin	Tarkista, että kaasujousi lukittuu kunnolla ja että korkeus ei muutu hitaasti kuormitettuna. Jos korkeus muuttuu hitaasti kuormitettuna, säädä vaijerin nippaa. Tarkista ja vaihda vaurioituneet vaijerit ja vaijerikuoret.

Tunnus Alue		Kunnostamis ohjeet
5 Jalusta		
5.1	Hitsit	Tarkista huolellisesti kaikki hitsit halkeamien, ruostumisen ja liikkeen varalta. Varmista hyvä valaistus ja käytä suurennuslasia, koska pieniä halkeamia voi olla vaikea havaita mustaksi maalatussa jalustassa. Tarkista, että jalusta on vakaa. Korjaa mahdolliset maalivauriot maalamalla ruostumisen välttämiseksi.
5.2	Ruuviliitokset	Tarkista ja kiristä kaikki ruuviliitokset. Vaihda ruuvit, joissa on avaimen aiheuttamia vaurioita tai joiden kierteet ovat vaurioituneet.
Jarrut		
6.1	Toiminto	Vaihda jarruttavat jalat. Tarkista, että jarru toimii tyydyttävästi.
6.2	Muovitulpat	Tarkista, että ohjainholkit ja muovitulpat ovat kunnolla paikoillaan. Vaihda kuluneet tai vaurioituneet osat.
6.3	Puristumissuoja	Tarkista, että mahdollinen puristuksenestojärjestelmä on asennettu oikein. Jos jarruttavilla jaloilla ei ole puristuksenestosuojaa, se kannattaa asentaa ennen tuotteen käyttöönottoa.
7 Pyörät		
7.1	Toiminto	Tarkista pyörät ja kiristimet kulumisen ja löystymisen varalta. Kulumisen tai löystymisen voi olla merkki viallisista laakereista. Tarkista, että pyörät pyörivät hyvin ja että kiinnikkeet kääntyvät. Vaihda kuluneet tai vaurioituneet osat.
7.2	Kiinnittäminen	Tarkista pyörien pulttien kunto ja kireys. Vaihda ruuvit, joissa on avaimen aiheuttamia vaurioita tai joiden kierteet ovat vaurioituneet.
8 Istuin		
8.1	Mekanismi	Tarkista kaikki hitsatut osat huolellisesti halkeamien ja maalipinnan vaurioiden varalta. Tarkista erityisesti istuimen kallistuksen käyttölaitteen jousituksen ympäristö ja tukijalkojen asennusreikien paikat, sillä nämä alueet altistuvat erityisesti kuormitukselle. Varmista hyvä valaistus ja käytä suurennuslasia, koska pieniä halkeamia voi olla vaikea havaita mustaksi maalatussa rakenteessa. Korjaa mahdolliset maalivauriot maalamalla ruostumisen välttämiseksi.
8.2	Ruuviliitokset	Tarkista ja kiristä kaikki ruuviliitokset. Vaihda ruuvit, joissa on avaimen aiheuttamia vaurioita tai joiden kierteet ovat vaurioituneet.

Tunnus	Alue	Kunnostamis ohjeet
8.3	Muovitulpat	Tarkista, että ohjainholkit ja muovitulpat ovat kunnolla paikoillaan. Vaihda kuluneet tai vaurioituneet osat.
8.4	Säätimet	Varmista, että istuinristikon nupit toimivat ja lukittuvat kunnolla.
8.5	Kaasujousella säädettävä istuimen kallistus	Jos tuotteessa on kaasujousella säädettävä istuin, tarkista, että kaasujousi lukitsee istuimen kallistuksen turvallisesti. Jos istuimen kallistus muuttuu hitaasti kuormitettuna, säädä vaijerin nippaa. Tarkista ja vaihda vaurioituneet vaijerit ja vaijerikuoret. Tarkista kaasujousi öljyvuotojen varalta. Vaihda kaasujousi, jos öljyä vuotaa.
8.6	Kammella säädettävä istuimen kallistus	Jos tuotteessa on kammella säädettävä istuimen kallistus, tarkista, että istuimen kallistustoiminto ei ole löystynyt ja että kaikki ruuvit on kiristetty.
8.7	Coxit-mekaniikka	Tarkista, että läppien nupit on helppo säätää ja että ne on lukittu lukitusmutterilla. Voitele kierteet tarvittaessa teflon- tai silikonipohjaisella rasvalla.
9 Selkänojamekanismi		
9.1	Mekanismi	Tarkasta ja vaihda kuluneet osat. Tarkasta huolellisesti, ettei hitsauksissa ole halkeamia, koska niihin on voinut kohdistua pitkään kestävä voimakas rasitus. Varmista hyvä valaistus ja käytä suurennuslasia, koska pieniä halkeamia voi olla vaikea havaita mustaksi maalatussa rakenteessa. Tarkista, että liikkuvat osat toimivat oikein.
9.2	Kiinnittäminen	Tarkista, että kaikki ruuvit ovat kireällä ja että nupit ja säätimet toimivat oikein. Tarkista, että jousikiinnikkeet toimivat oikein.
9.3	Muovitulpat	Tarkista, että ohjainholkit ja muovitulpat ovat kunnolla paikoillaan. Vaihda kuluneet tai vaurioituneet osat.
9.4	Kaasujousen säädin	Tarkista kaasun paine ja kaasujousen vakaus. Tarkista, että kaasujousi lukittuu kunnolla ja että selkänojan kaltevuus ei muutu hitaasti kuormitettuna. Tarkista ja vaihda vaurioituneet vaijerit ja vaijerikuoret. Tarkista kaasujousi öljyvuotojen varalta. Vaihda kaasujousi, jos öljyä vuotaa.

Tunnus	Alue	Kunnostamis ohjeet
10 Käsinojat		
10.1	Leveyden säätökaaret	Tarkista leveyden säätökaaret huolellisesti halkeamien ja maalipinnan vaurioiden varalta. Tarkista erityisesti hitsaussaumojen ja lukituksen urien ympäristö, sillä nämä alueet altistuvat kuormitukselle. Varmista hyvä valaistus ja käytä suurennuslasia, koska pieniä halkeamia voi olla vaikea havaita mustaksi maalatussa rakenteessa. Korjaa mahdolliset maalivauriot maalamalla ruostumisen välttämiseksi.
10,2	Toiminto	Tarkista ja vaihda mahdolliset kuluneet osat. Testaa, että liikkuvat osat ja lukitukset toimivat oikein. Tarkista, että nupit toimivat ja että ruuvien kierteet eivät ole vaurioituneet.
10.3	Muovitulpat	Tarkista, että ohjainholkit ja muovitulpat ovat kunnolla paikoillaan. Vaihda kuluneet tai vaurioituneet osat.
10.4	Käsinojamekaniikka	Tarkista kaikki hitsit ja että rakenteessa ei ole vaurioita, jotka voivat huonontaa tai heikentää sitä. Varmista hyvä valaistus ja käytä suurennuslasia, koska pieniä halkeamia voi olla vaikea havaita mustaksi maalatussa rakenteessa. Korjaa mahdolliset maalivauriot maalamalla ruostumisen välttämiseksi.
11 Lisävarusteet		
11.1	Palautus	Pura lisävarusteet, joita ei ole tarkoitus käyttää perusversiossa, katso 5.2. Perusrakenne.
11.2	Mekanismi	Tarkista kaikki hitsit ja että mekanismeissa ei ole vaurioita, jotka voivat huonontaa tai heikentää rakennetta. Varmista hyvä valaistus ja käytä suurennuslasia, koska pieniä halkeamia voi olla vaikea havaita mustaksi maalatussa rakenteessa.
11.3	Toiminto	Tarkista ja vaihda mahdolliset kuluneet osat. Tarkista, että liikkuvat osat toimivat ja lukitsevat oikein.
12 Lopputarkastus		
12.1	Lopputarkastus	Testaa kaikki tuotteen toiminnot. Tarkista, että kaikki asetukset, sähkökäyttöiset toiminnot ja jarrut toimivat oikein. Varmista, että pyörät rullaavat hyvin ja että kaikki neljä pyörää osuvat alustaan.
12.2	Akkujen valmiustila	Jos sähkökäyttöisiä malleja säilytetään varastossa, akku voidaan siirtää valmiustilaan 9 V:n muuntajan avulla, katso 8.3. Kunnostus ja määräaikaishuolto, akkujen pitkäaikainen säilytys.

9. Hävittäminen

Tuotteet, jotka poistetaan pysyvästi käytöstä, on poistettava ja kierrätettävä oikein ja turvallisesti. Katso kohdasta www.mercado.se/en/mercado-document asennusohjeet, joita voidaan käyttää myös tuotteen osien purkamiseen. Tämän jälkeen osat on kierrätettävä kyseisessä fraktiossa, katso 9.1 Lajittelu.



Varoitus! Asentaminen, kytkeminen ja irrottaminen ei ole vaaratonta. Jos osia käsitellään väärin, ne voivat aiheuttaa esimerkiksi puristumisvammoja. Tämän tyyppisiä töitä saa tehdä vain Mercado Medicin valtuuttama teknikko.

9.1. Lajittelu

Ohjeet komponenttien lähdelajittelua varten.

Metalli:

- Käsinojan mekanismi
- Selkänojamekanismi
- Niskatuen mekanismi
- Jalkatuet
- Jalusta
- Istuinristikko
- Säätolaitte
- Lyftomat
- Kaasujouset
- Mercado Medicin myymien tuotteiden muut metalliosat

Elektroniikka:

- Johdot
- Ohjauskotelo (akut on irrotettava ja kierrätettävä erikseen)
- Liitinkotelo
- Käsiohjain
- Käyttöpainikkeet

Lyijyakku:

- Hävitettävät akut tulee aina kierrättää ympäristösäädösten mukaisesti.

Palava:

- Istuimet
- Selkänoja
- Niskatuki
- Käsinojat
- Muut Mercado Medicin myymät pehmusteiden osat

