

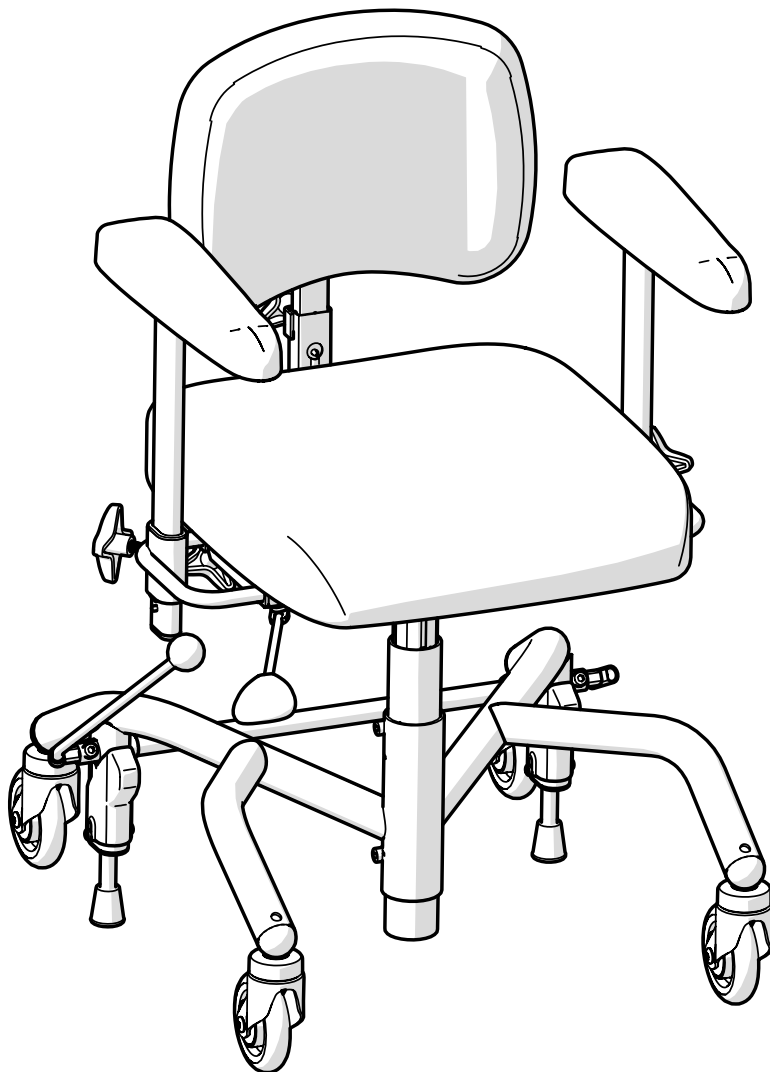
GEBRAUCHSANWEISUNG

für medizinische Arbeitsstühle der
Produktreihe REAL 9000 PLUS

Gebrauchs- und Pflegeanweisung



CH



Übersetzung des Handbuchs
Artikelnummer: 21-08742-CH
Revision: 05
Gültig ab: 2021-05-26
Geändert am: 2022-10-19



[Platz für Produktetikett mit
Seriennummer]

Inhaltsverzeichnis

Informationen für den Benutzer

1. Einleitung.	4
1.1. Kontaktinformationen	5
1.2. Gewährleistung	5
2. Erste Schritte	6
2.1. Vor dem Gebrauch	6
2.2. Elektrische und manuelle Höhenverstellung	9
2.3. Aufladen	10
2.4. Fortbewegung	11
3. Pflegehinweise	12
3.1. Polsterteile	12
3.2. Lenkrollen und Bremsfüße	12
3.3. Sonstige Teile	12
3.4. Transport und Lagerung	13

Produktinformationen

4. Verwendungszweck	14
4.1. Anwendungsumgebung	14
5. Konfigurationen und Einstellungen.	15
5.1. Erforderliche fachliche Qualifikation für die Einstellung und Anpassung ..	15
5.2. Basismodell	16
5.3. Elektrische Funktionen	17
5.4. Sitz	20
5.5. Manuelle Höhenverstellung	21
5.6. Manuelle Sitzneigung	22
5.7. Arthrodesenmechanismus	23
5.8. Sitzdrehung	24
5.9. Rückenlehne	24

5.10. Manueller Rückenlehnenmechanismus	26
5.11. Armlehnenpolster	28
5.12. Armlehnenmechanismus	29
5.13. Rahmen	31
5.14. Manuelle Bremse	33
5.15. Individuelle Anpassung	35

6. Wichtige Sicherheitsinformationen .	37
6.1. Erfüllung von Normen und Klassifizierung	37
6.2. Warnhinweise	38
6.3. Voraussichtliche Lebensdauer	40
6.4. Meldung von unerwünschten Ereignissen und Vorfällen	41

Servicehandbuch

7. Technische Daten	42
7.1. Symbole	44
8. Wartung & Instandsetzung	47
8.1. Hilfe zur Fehlersuche	48
8.2. Akkuwechsel	50
8.3. Instandsetzung und regelmäßige Wartung	51
9. Hinweise zur Entsorgung	59
9.1. Mülltrennung	59

1. Einleitung

Vielen Dank, dass Sie Mercado Medic als Lieferant für dieses Produkt gewählt haben. Mit der Wahl eines REAL-Stuhls profitieren Sie von einer über 50-jährigen Geschichte in der Entwicklung von Medizinprodukten mit hoher Funktionalität, Sicherheit, Qualität und Flexibilität. Wir stellen alle unsere medizinischen Stühle in unseren eigenen Werken in Schweden her.

Mercado Medic ist nach ISO 13485, ISO 9001 sowie ISO 14001 zertifiziert und erfüllt die geltenden Gesetze zum Arbeits- und Umweltschutz.

Wir behalten uns das Recht vor, Änderungen an diesem Handbuch und seinem Inhalt vorzunehmen.

Die nötigen Kenntnisse für einen sicheren Umgang mit diesem Produkt erhalten Sie, indem Sie diese Bedienungsanleitung vor Anwendung des Produkts sorgfältig durchlesen.

Auf unserer Website www.mercado.se finden Sie stets die jeweils neuste PDF-Versionen unserer Bedienungsanleitungen mit Zoom-Option.



1.1. Kontaktinformationen

Hersteller

Besuchsanschrift: Mercado Medic AB,
Tryffelslingan 14, SE-181 57 Lidingö,
Schweden

Postanschrift: Mercado Medic AB,
Box 1074, SE-181 22 Lidingö, Schweden
Telefon: +46 (0) 8 555 143 00
E-Mail: info@mercado.se
Website: www.mercado.se

Service und technischer Support

Telefon: 08-555 143 08
E-Mail: service@mercado.se

Für die Meldung von Garantiefällen,
unerwünschten Ereignissen und
Vorfällen oder sonstiges Feedback
verwenden Sie bitte das Formular unter
www.mercado.se/en/support/.

Fachhändler

Gloor Rehabilitation & Co AG
Mattenweg 5
4458 Eptingen BL

Phone: +41 62 299 00 50
Fax: +41 62 299 00 53
www.gloorrehab.ch
mail@gloorrehab.ch

Platz für zusätzliche Kontaktinformationen
des Fachhändlers:

1.2. Gewährleistung

Für alle Komponenten der Produkte von Mercado Medic gilt die Gewährleistung gemäß den nachfolgend genannten Fristen und allgemeinen Bedingungen, sofern nicht im Rahmen größerer Beschaffungen andere spezifische Fristen und Bedingungen zwischen Mercado Medic und dem Auftraggeber schriftlich vereinbart werden.

Als Anwender sollten Sie sich bei Problemen mit dem Produkt an den verordnenden Arzt, das Hilfsmittelzentrum oder den Händler wenden. Vertriebspartner wenden sich ihrerseits über die in Abschnitt 1.1 angegebenen Kontaktdaten an Mercado Medic. Kontaktinformationen.

Gewährleistungsfristen

- Metallkonstruktionen: 3 Jahre.
- Hubvorrichtung (elektrisch und gasfederbetrieben): 2 Jahre.
- Sonstige Komponenten (z. B. Räder, Batterien, Polsterteile): 1 Jahr.

Allgemeine Bedingungen

Die Gewährleistung erstreckt sich nicht auf:

- Schäden oder Zustände, die als normale Abnutzung gelten.
- Schäden, die durch Unachtsamkeit oder fehlerhaften Gebrauch entstanden sind.
- Ersatzteile, Komponenten oder Zubehör, die nicht von Mercado Medic vertrieben werden.
- Anpassungen am Produkt, die von nicht autorisierten Servicetechnikern vorgenommen wurden.
- Komponenten, die zuvor an anderen Produkten als dem betreffenden Exemplar montiert waren.
- Ausbleichungen oder natürliche Farbveränderungen bei Bezügen, Kunstleder und Leder.

2. Erste Schritte

Dieser Abschnitt richtet sich in erster Linie an Sie als Anwender des Produkts. Hier wird beschrieben, wie Sie das Produkt für den Gebrauch vorbereiten, die Sitzhöhe einstellen, elektrische Modelle aufladen und optimale Bedingungen für die Fortbewegung schaffen. Hinweise zur Pflege finden Sie unter Punkt 3. Pflegehinweise.

Wenn Sie Fragen zu Ihrem Produkt haben oder wenn etwas Unvorhergesehenes passiert ist, wenden Sie sich bitte in erster Linie an die verschreibende Stelle oder Ihren Fachhändler. Die entsprechenden Kontaktdaten finden Sie unter Punkt 1.1. Kontaktinformationen. Gerne können Sie sich auch an uns von Mercado Medic wenden.

2.1. Vor dem Gebrauch

Das Produkt wird standardmäßig mit Sitz, Rückenlehne, Armlehnen und Bremse geliefert. Bei Auslieferung von Mercado Medic sind die Rückenlehne und der Bremshebel unmontiert. Diese müssen immer montiert werden, bevor das Produkt in Betrieb genommen wird.

Bremshebel

Stecken Sie den Bremshebel in die Bremshebelhalterung (A), siehe Abb. 2.1. Der Bremshebel kann auf der rechten oder linken Seite montiert werden.

Rückenlehnenmechanismus

Setzen Sie das Rohr der Rückenlehne in den Rückenlehnenmechanismus (B) ein und stellen Sie die gewünschte Höhe ein, siehe Abb. 2.1. Ziehen Sie sämtliche Handschrauben (B) fest. Die Abbildung zeigt einen von mehreren Rückenlehnenmechanismen, die für Mercado-Medic-Produkte erhältlich sind. Die anderen Rückenlehnenmechanismen werden auf die gleiche Weise montiert, auch wenn sie sich optisch von der Abbildung unterscheiden können.

Armlehnen

Lösen Sie die Handschrauben an den Armlehnen (C) und stellen Sie die gewünschte Höhe und Breite ein, siehe Abb. 2.1. Ziehen Sie sämtliche Handschrauben (C) fest.

Kopfstütze

Sofern das Produkt mit einer Kopfstütze geliefert wird, stecken Sie den Kopfstützenmechanismus in die Halterung an der Rückenlehne (D) und stellen Sie die gewünschte Höhe ein, siehe Abb. 2.1. Ziehen Sie sämtliche Handschrauben (D) fest.

Akku

Vor der ersten Inbetriebnahme muss bei elektrischen Modellen der Akku aktiviert und/oder geladen werden. Dazu wird das Akkuladegerät am Ladeanschluss des Produkts und an eine Wandsteckdose (E) angeschlossen, siehe Abb. 2.1. Die Ladebuchse kann an verschiedenen Stellen des Produkts montiert werden. In den meisten Fällen wird das Produkt mit der Ladebuchse an der Rückseite der linken Armlehne geliefert.

Warten Sie, bis der Akku vollständig geladen ist, bevor Sie das Produkt verwenden. Dies dauert normalerweise 2 bis 5 Stunden. Wenn der Akku vollständig geladen ist, leuchtet die LED am Ladegerät grün. Weitere Anweisungen zum Laden finden Sie unter Punkt 2.3. Aufladen.

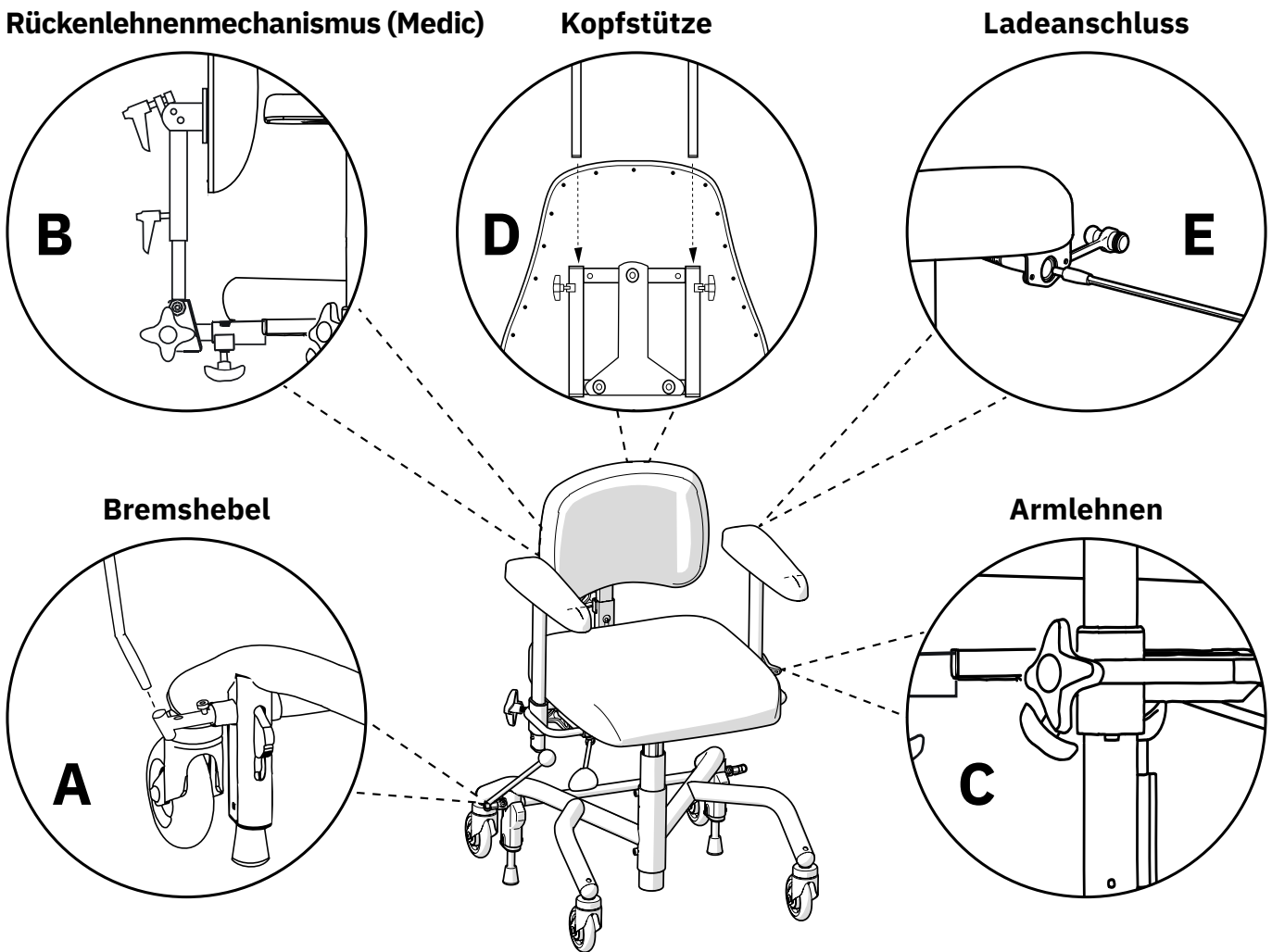


Abb. 2.1. Vorbereitungen vor der Inbetriebnahme des Produkts.

Worauf Sie vor und während der Verwendung des Produkts achten sollten

- Vor der Verwendung des Produkts sind sämtliche Handschrauben festzuziehen.
- Das Produkt darf nicht ohne montierte Rückenlehne verwendet werden.
- Das Produkt darf nicht ohne montierte Armlehnen verwendet werden.
- Die Bremse sollte stets angezogen sein, wenn Sie sich hinsetzen oder aufstehen.
- Auf stark abschüssigen Böden kann die Bremsleistung des Produkts beeinträchtigt sein.
- Auf unebenen Böden kann die Bremsleistung des Produkts beeinträchtigt sein.
- Bei der Verwendung des Produkts ist Achtsamkeit geboten. Achten Sie immer auf Ihre Umgebung, bevor Sie sich fortbewegen. Auf dem Fußboden befindliche Haustiere oder Kinder können leicht angefahren werden.
- Der Fußbügel (Option) ist zum Auflegen der Füße gedacht, nicht zum Stehen.

Modelle mit elektrischen Funktionen:

- Laden Sie das Produkt gemäß den Anweisungen in dieser Gebrauchsanweisung auf, siehe Punkt 2.3. Aufladen.
- Während des Ladevorgangs können die elektrischen Funktionen des Produkts nicht verwendet werden.

- Wenn das Produkt mit einer Beinstütze ausgestattet ist, sollten Ihre Füße bei der Nutzung der elektrischen Funktionen stets auf dem Fußbrett ruhen.
- Die Sitzhöhe sollte stets so eingestellt sein, dass Sie sicher aus dem Produkt herauskommen.
- Das Produkt darf nicht bewegt werden, wenn sich der Sitz in erhöhter Position befindet.
- Not-Halt für Schalter: Wenn das Produkt aus irgendeinem Grund eine Bewegung nicht stoppt, obwohl der entsprechende Schalter losgelassen wurde, kann die Bewegung durch Drücken des Schalters für die entgegengesetzte Richtung unterbrochen werden.
- Not-Halt auf dem Handbediengerät: Wenn das Produkt aus irgendeinem Grund eine Bewegung nicht stoppt, obwohl die entsprechende Taste losgelassen wurde, kann die Bewegung durch Drücken einer anderen Taste am Handbediengerät unterbrochen werden.
- Tastensperre auf dem Handbediengerät: Um die Tastensperre einer Funktion zu aktivieren oder zu deaktivieren, halten Sie beide Tasten der Funktion mindestens 3 Sekunden lang gedrückt. Die Tastensperre betrifft lediglich die jeweils aktuelle Funktion. Wenn mehrere Funktionen gesperrt werden sollen, muss dies für jede Funktion separat erfolgen.



Warnung! Wenn das Produkt in seiner Leistung nachlässt oder anders als gewohnt funktioniert, sollten Sie sich als Anwender an die verschreibende Stelle, das Hilfsmittelzentrum oder Ihren Fachhändler wenden. Bei einer Verschlechterung oder Veränderung der Leistung muss das Produkt sofort außer Betrieb genommen werden, um Vorfälle und Unfälle zu vermeiden. Das Produkt darf erst dann wieder in Betrieb genommen werden, wenn es von einem zugelassenen Techniker untersucht wurde.



Warnung! Zur Aufrechterhaltung der Sicherheit darf das Produkt nur von der Person, für die es bestimmt ist, und zu dem vorgesehenen Zweck verwendet werden. Das Produkt ist für einen einzelnen Anwender ausgelegt. Das Ändern der Einstellungen kann sich auf die Sitzhaltung des Anwenders auswirken, was zu Verletzungen führen kann.



Warnung! Es ist nicht erlaubt, selbst Änderungen am Produkt vorzunehmen. Wenn eine individuelle Anpassung gewünscht wird, wenden Sie sich bitte an die verschreibende Stelle oder Ihren Fachhändler. Wird das Produkt verändert, verliert die CE-Kennzeichnung ihre Gültigkeit und Mercado Medic kann nicht mehr uneingeschränkt für das Produkt haftbar gemacht werden. Änderungen können die Sicherheit des Produkts beeinträchtigen und zu Vorfällen und Unfällen führen.



Warnung! Das Produkt kann mit langen Kabeln oder Drähten ausgestattet sein, die nicht gesichert werden können, ohne dass die Funktion des Produkts beeinträchtigt wird. Kabel und Drähte können z. B. für kleine Kinder eine Strangulationsgefahr darstellen. Lassen Sie das Produkt in der Nähe von kleinen Kindern niemals unbeaufsichtigt.



Warnung! Das Produkt ist mit Kleinteilen wie Schrauben ausgestattet, die sich lösen können. Lose Kleinteile können für Kinder und Haustiere eine Erstickungsgefahr darstellen.



Warnung! Metallische Oberflächen können sehr heiß werden, wenn sie der Sonne ausgesetzt werden. Bei Hautkontakt mit heißen Oberflächen kann es zu Verbrennungen kommen. Vermeiden Sie es, Metalloberflächen direktem Sonnenlicht auszusetzen.



Warnung! Vergewissern Sie sich stets, dass die Bremse angezogen ist, wenn Sie sich hinsetzen oder aufstehen. Wenn das Produkt nicht gesichert ist, kann es beim Aufstehen oder Hinsetzen wegrollen, was zu Stürzen führen kann.

2.2. Elektrische und manuelle Höhenverstellung

Je nach Modell verfügt das Produkt über eine elektrische oder manuelle Höhenverstellung. Die elektrische Höhenverstellung wird per Handbediengerät oder über einen Schalter unter der rechten Armlehne gesteuert, siehe Abb. 2.2. Die manuelle Höhenverstellung erfolgt über Bedienelemente, die sich unter dem Sitz oder unter der rechten Armlehne befinden, siehe Abb. 2.3. Siehe 5. Unter Konfigurationen und Einstellungen finden Sie detaillierte Informationen zu allen Funktionen und Bedienelementen des Produkts.

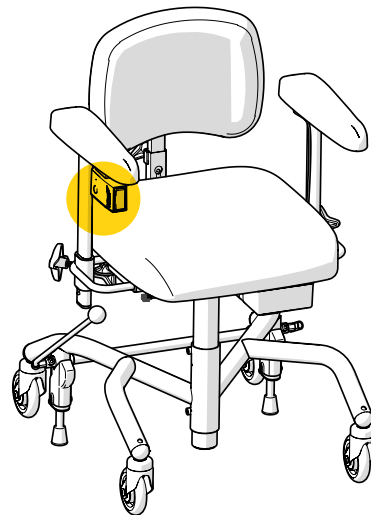


Abb. 2.2. Bedienelemente bei elektrischem Modell.

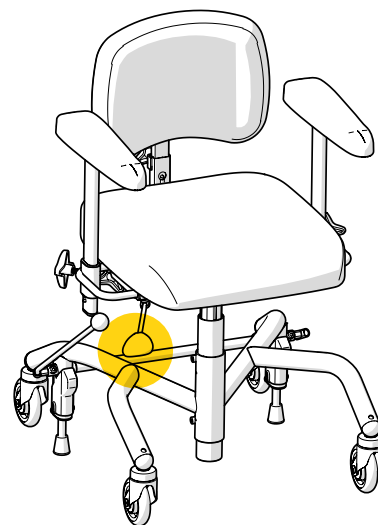


Abb. 2.3. Bedienelemente bei manuellem Modell.

2.3. Aufladen

Bei elektrischen Modellen sollte der Akku einmal täglich geladen werden. Das tägliche Aufladen des Akkus dauert 2 bis 5 Stunden. Für eine maximale Akkuliebensdauer ist es wichtig, dass dieser nie vollständig entladen wird. Das tägliche Laden des Akkus ist insbesondere bei den Modellen mit elektrischer Bremse, elektrischer Sitzwinkelfunktion und elektrischer Rückenlehnenfunktion wichtig, um sicherzustellen, dass Sie als Anwender stets sicher in das Produkt hinein- und aus ihm herauskommen. Das Aufladen des Produkts muss auf sichere Art und Weise erfolgen. Während des Ladevorgangs können die elektrischen Funktionen des Produkts nicht verwendet werden. Wählen Sie daher zum Anschließen des Ladegeräts eine leicht zugängliche Wandsteckdose. Das Kabel des Ladegeräts ist 1 Meter lang und darf nicht verlängert werden. In Notsituationen trennen Sie das Produkt vom Stromnetz, indem Sie den Stecker des Ladegeräts aus der Steckdose ziehen.

Mit Steuerung RCB10+L versehene Produkte geben bei niedrigem Akkuladestand ein akustisches Warnsignal in zwei Stufen aus: niedrig und kritisch. Ein niedriger Akkuladestand wird mit einem kurzen Signal angezeigt. Bei kritischem Ladestand folgt dem kurzen Signal ein lauter Piepton. Das Produkt kann auch einen niedrigen oder kritischen Akkuladestand signalisieren, wenn der Akku des Produkts aktiviert wird, nachdem sich das System im Ruhemodus befunden hat. Das liegt daran, dass das Produkt beim Start den Ladestand noch nicht sichergestellt hat. Das Signal endet nach einigen Minuten. Wenn das Produkt mit einem Handbediengerät ausgestattet ist, kann der Akkuladestand an den Kontrollleuchten abgelesen werden, siehe Abb. 2.4.



Abb. 2.4. Anzeige des Akkuladestands auf dem Handbediengerät.

Aufladen des Produkts

1. Schließen Sie den Stecker des Ladegeräts an die Ladebuchse an, siehe Abb. 2.5. Die Ladebuchse befindet sich normalerweise an der Rückseite der linken Armlehne, kann sich aber auch an anderer Stelle, z. B. unter dem Sitz, befinden.
2. Stecken Sie den Stecker des Ladegeräts in die Wandsteckdose. Die LED am Ladegerät zeigt an, dass der Akku aufgeladen wird.
3. Der Akku ist vollständig geladen, wenn die LED am Ladegerät die Farbe von rot auf grün ändert. Wenn ein Handbediengerät verwendet wird, wird dies zusätzlich durch ein synchrones Blinken der drei grünen Akku-LEDs auf der Akkuanzeige angezeigt.

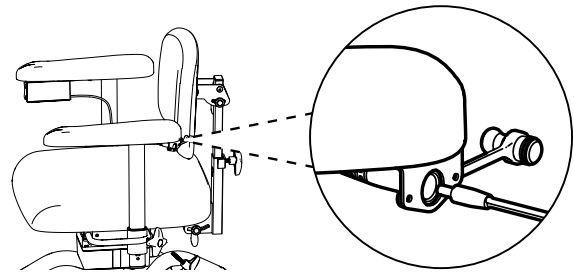


Abb. 2.5. Anschließen des Steckers an die Ladebuchse unter der Armlehne.

Bei Produkten mit Steuerung RCB10+L wird der Akku automatisch getrennt, wenn die elektrischen Funktionen 7 Tage lang nicht genutzt wurden. Um den Akku wieder anzuschließen, verbinden Sie das Akkuladegerät mit Ladeanschluss und Steckdose und warten Sie mindestens 5 Sekunden, bevor Sie das Ladegerät wieder abziehen. Es empfiehlt sich, den Akku nach einer automatischen Trennung wieder vollständig aufzuladen.

Wenn keine der elektrischen Funktionen funktioniert, versuchen Sie, den Akku aufzuladen. Wenn die elektrischen Funktionen auch dann nicht funktionieren, wenden Sie sich bitte an die verschreibende Stelle oder Ihren Fachhändler, siehe 1.1. Kontaktinformationen.

2.4. Fortbewegung

Wenn Sie sich im Produkt sitzend fortbewegen, ist es wichtig, dass Sie guten Bodenkontakt haben. So sorgen z. B. Hausschuhe mit Gummisohlen für bessere Griffigkeit und erleichtern damit die Fortbewegung. Wenn das Produkt mit einer Sitzwinkelfunktion ausgestattet ist und Sie über das körperliche Gleichgewicht verfügen, um den Sitzwinkel leicht nach vorne zu verstellen, kann dies ebenfalls zur Verbesserung der Bodenhaftung beitragen. Eine leicht nach vorne geneigte Sitzhaltung sorgt zudem für mehr Kraft beim Fortbewegen. Teppiche und Auslegeware hingegen erschweren die Fortbewegung. Es empfiehlt sich daher, überall dort, wo Sie sich im Sitzen fortbewegen, auf Teppiche zu verzichten.

Das Überwinden von Türschwellen, Leisten und Ritzen ist rückwärts einfacher. Senken Sie den Sitz ab und stellen Sie, wenn möglich, den Sitzwinkel etwas nach vorne, um über die Schwelle zu kommen.



Warnung! Vergewissern Sie sich stets, dass die Bremse angezogen ist, wenn Sie sich hinsetzen oder aufstehen. Wenn das Produkt nicht gesichert ist, kann es beim Aufstehen oder Hinsetzen wegrollen, was zu Stürzen führen kann.

3. Pflegehinweise

Reinigen Sie das Produkt gemäß den Anweisungen in diesem Abschnitt, um seine Funktionalität und Lebensdauer zu erhalten. Bei Anforderungen, die mit den zu Hause verfügbaren Mitteln nicht gelöst werden können, wenden Sie sich bitte an die verschreibende Stelle oder Ihren Fachhändler, um eine Instandsetzung durchführen zu lassen.

ACHTUNG! Das Produkt darf nicht mit Wasser oder anderen Flüssigkeiten und Chemikalien ab gespült werden.

3.1. Polsterteile

Um das Produkt hygienisch einwandfrei zu halten, sollten die Polsterteile regelmäßig gereinigt werden. Wird die Reinigung der Polsterteile vernachlässigt, kann eine Instandsetzung erforderlich sein.

Polsterteile mit Veloursbezug

Verwenden Sie zur Reinigung von Polsterteilen mit Veloursbezug einen Schaumreiniger. Entfernen Sie zuerst eventuelle lose Verschmutzungen. Verteilen Sie anschließend mit einem Tuch eine dünne Schaumschicht auf dem Polster. Wischen Sie das Polster mit einem sauberen, leicht feuchten Tuch ab. Saugen Sie das Polster ab, sobald es getrocknet ist.

Polsterteile mit Kunstlederbezug

Verwenden Sie zur Reinigung von Polstern mit Kunstlederbezug Wasser und Seife oder ein Flächendesinfektionsmittel. Entfernen Sie zuerst eventuelle lose Verschmutzungen. Reinigen Sie das Polster anschließend mit einem Tuch mit Seife und Wasser oder Flächendesinfektion. Wenn das Polster mit Wasser und Seife gereinigt wird, wischen Sie es zum Schluss mit einem sauberen, leicht feuchten Tuch ab.

Polsterteile mit Lederbezug

Zur Reinigung von Polsterteilen mit Lederbezug wird lediglich Wasser verwendet. Entfernen Sie zuerst eventuelle

lose Verschmutzungen. Reinigen Sie das Polster anschließend mit einem sauberen, feuchten Tuch. Für eine optimale Reinigungswirkung sollten Flecken von verschütteten Getränken oder Speisen stets sofort von den Polsterteilen entfernt werden. Um die Lebensdauer der Polsterteile zu verlängern, vermeiden Sie den direkten Kontakt mit Chemikalien oder längerer Sonneneinstrahlung.

3.2. Lenkrollen und Bremsfüße

Um die einwandfreie Funktion des Produkts zu erhalten, ist eine regelmäßige Reinigung der Lenkrollen und Bremsfüße erforderlich. Reinigen Sie die Lenkrollen und Bremsfüße mit einem leicht feuchten Tuch. Entfernen Sie mithilfe einer dünnen Häkelnadel oder ähnlichem eventuelle Haare von den Lenkrollen.

3.3. Sonstige Teile

Die Hubvorrichtung des Produkts und andere Stellantriebe, siehe Abb. 3.1, (evtl. vorhanden bei elektrischer Sitzwinkelfunktion, Rückenlehnenfunktion und Bremse) dürfen nicht gereinigt werden. Es besteht die Gefahr, dass das für die bestimmungsgemäße Funktion dieser Mechanismen erforderliche Fett bei der Reinigung versehentlich mit entfernt wird.

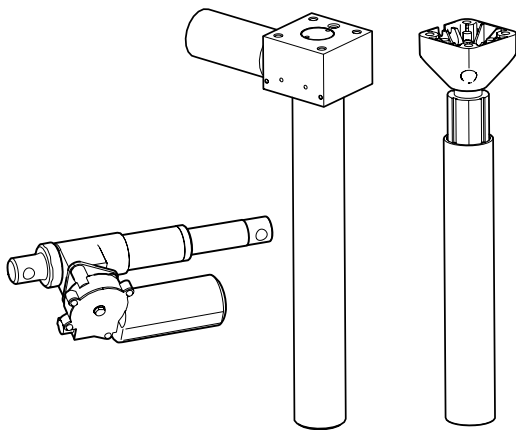


Abb. 3.1. Hubvorrichtung und sonstige Stellantriebe des Produkts.

Eventueller Staub auf den elektronischen Teilen des Produkts kann bei Bedarf mit einem trockenen Tuch entfernt werden. Reinigen Sie die anderen nichtelektronischen Teile des Produkts einmal pro Woche oder nach Bedarf. Verwenden Sie ein sauberes, leicht feuchtes Tuch mit einem milden Reinigungsmittel (pH 7–12), Flächendesinfektionsmittel oder einen Dampfreiniger (max. 8 bar).

3.4. Transport und Lagerung

Beim Transport und der Lagerung des Produkts ist Folgendes zu beachten:

- Auf ebenen Flächen ist das Produkt durch Rollen fortzubewegen.
- Das Anheben sollte von zwei Personen durchgeführt werden. Geeignete Griffstellen befinden sich vorne und hinten sowie rechts und links an der Unterseite des Sitzes, siehe Abb. 3.2.

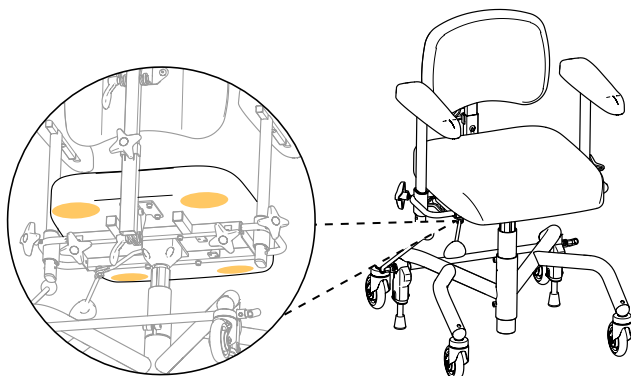
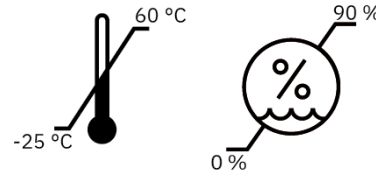


Abb. 3.2. Geeignete Griffstellen zum Anheben.

- Das Produkt ist für den Transport und die Lagerung bei -25 °C bis +60 °C und bis zu 90 % nicht-kondensierender relativer Luftfeuchtigkeit vorgesehen.



- Das Produkt ist in dem dafür vorgesehenen Karton auf einer Palette zu transportieren. Beim Transport mit dem Auto muss das Produkt auf die niedrigstmögliche Sitzhöhe eingestellt und sowohl am Rahmen als auch am Sitz mit Gurten gesichert werden. Um die Größe des Produkts während des Transports zu reduzieren, können Sie die Rückenlehne demontieren und die Armlehnen absenken. Denken Sie daran, die Einstellungen zu markieren, damit sie leicht wiederhergestellt werden können. Dazu empfiehlt sich die Verwendung von Klebeband oder einer ähnlichen leicht entfernbaren Markierung.
- Das Produkt darf während des Transports, z. B. in einem Auto oder in einem Flugzeug, nicht als Sitz verwendet werden.
- Bei Flugreisen muss das Produkt im Gepäckraum aufbewahrt werden. Der Original-Akku von Mercado Medic ist für den Lufttransport zugelassen. Informationen zur Akkuvariante finden Sie unter 7. Technische Daten.

4. Verwendungszweck

Die Produktreihe REAL 9000 besteht aus modularen Therapie-/Trippelstühlen für den Innenbereich und ist für Personen konzipiert, die Hilfe bei dynamischen Aktivitäten im Sitzen, der Fortbewegung aus eigener Kraft oder dem Aufstehen aus einer sitzenden Position benötigen. Das System REAL 9000 ist so konzipiert, dass es die körperlichen Fähigkeiten des Anwenders nutzt, und kann daher in den verschiedensten Ausführungen individuell angepasst werden. Das Produkt ist auch für die Verwendung durch passive Anwender, die in unterschiedlichem Maße eine Korrektur der Sitzhaltung benötigen, ausgelegt. In diesen Fällen wird das Produkt so konfiguriert, dass es von einem Assistenten bewegt und eingestellt werden kann. Das Produkt wurde speziell entwickelt, um Muskeln, Gelenke und Knochen zu entlasten und die mit Inaktivität verbundenen Schmerzen zu lindern.

Der REAL 9000 ist für eine oder mehrere der folgenden Indikationen vorgesehen und empfohlen:

- Gehbehinderung oder Gehunfähigkeit.
- Unfähigkeit oder Schwierigkeiten beim Aufstehen aus dem Sitzen.
- Schwierigkeiten beim Aufrechterhalten einer guten Sitzhaltung.
- Schmerzen oder Erschöpfung infolge von alltäglichen Aufgaben zu Hause oder am Arbeitsplatz.
- Die Verwendung eines Rollstuhls ist aufgrund der täglich auszuführenden Tätigkeiten nicht geeignet.

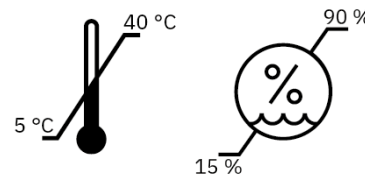
Kontraindikationen

Es sind keine Kontraindikationen für die Verwendung von REAL 9000 bekannt. Wenn das Produkt ohne Rezept einer

qualifizierten medizinischen Fachkraft erworben wurde, sollte der Anwender mit seinem Arzt Rücksprache halten, ob es Kontraindikationen gibt.

4.1. Anwendungsumgebung

- Das Produkt ist für die Nutzung im Innenbereich vorgesehen und darf nicht im Außenbereich verwendet werden.
- Das Produkt ist für den Einsatz bei +5 °C bis +40 °C und 15–90 % nicht-kondensierender relativer Luftfeuchtigkeit vorgesehen. Wenn das Produkt in einer Umgebung außerhalb dieser Grenzwerte gelagert wurde, muss es vor dem Gebrauch bis zu 4 Stunden akklimatisiert werden, um die zulässige Temperatur zu erreichen.



- Das Produkt darf maximal in einer Höhe von 2000 m über dem Meeresspiegel verwendet werden.
- Das Produkt darf keiner extremen Kälte, starken Hitze, langandauernden Sonneneinstrahlung oder anderen Strahlungen ausgesetzt werden.
- Das Produkt darf nicht mit Wasser, anderen Flüssigkeiten oder Chemikalien in Berührung kommen, außer wie in den Pflegehinweisen in Abschnitt 3 angegeben. Pflegehinweise.

5. Konfigurationen und Einstellungen

Dieser Abschnitt richtet sich in erster Linie an die verschreibende Stelle des Produkts. In diesem Abschnitt werden die Modelle und die Auswahlmöglichkeiten bei der Konfiguration des Produkts beschrieben und Anweisungen zur Einstellung und Anpassung der Funktionen gegeben. Für Abmessungen und Leistungsdaten siehe 7. Technische Daten.

Das Produkt ist in mehreren konfigurierbaren Modellen erhältlich. Der grundlegende Aufbau der einzelnen Modelle wird nachstehend beschrieben, siehe 5.2. Basismodell. Die einzelnen Basismodelle können mit einer Vielzahl von Optionen an die individuellen Bedürfnisse des Benutzers angepasst werden. Die verfügbaren Optionen finden Sie in der Beschreibung der einzelnen Funktionen in diesem Abschnitt. Die einzelnen Modelle können auch mit Positionierungshilfen wie Seitenpelotten, Seitenkissen und Kopfstütze ausgestattet und sowohl innerhalb als auch außerhalb der CE-Kennzeichnung weiter angepasst werden, siehe Punkt 5.15. Individuelle Anpassung. Informationen zum Zubehör und zu aktuellen Kombinationsverträgen finden Sie auf unserer Website www.mercado.se. Für eine Übersicht über das Zubehör empfehlen wir das Dokument „Optionen und Zubehör“.

Das Produkt ist mit zwei Sitzsystemen kompatibel, ErgoMedic und ErgoMedic PLUS. Die Sitzsysteme umfassen Sitze sowie Rücken- und Armlehnen. Die Polsterteile lassen sich je nach Bedarf an Unterstützung, Entlastung und Stabilität beim Sitzen beliebig kombinieren. Für Schmerzpatienten gibt es für beide Sitzsysteme Polsterausführungen mit viskoelastischem Schaum. Diese Version enthält einen druckentlastenden Schaum, der durch Körperwärme aktiviert wird. Bei Bedarf kann eine Sitzgrundplatte mit Anti-

Rutsch für die Verwendung von Sitzkissen eines Drittanbieters montiert werden, siehe 5.15. Individuelle Anpassung. Eingehendere Informationen über die Sitzsysteme und weitere Polsterteile finden Sie auf unserer Website www.mercado.se. Zur Übersicht über die verfügbaren Polsterausführungen empfehlen wir das Dokument „Sitzsysteme“.

Auf www.mercado.se finden Sie diverse Verschreibungshilfen wie Informationsblätter, Bestellformulare und einen digitalen Stuhlkonfigurator. Darüber hinaus haben Sie Zugang zu den Gebrauchsanweisungen und Produktseiten für alle Produkte von Mercado Medic.

5.1. Erforderliche fachliche Qualifikation für die Einstellung und Anpassung

Einstellungen von Funktionen und Zubehör zur Positionierung und zum entlastenden Sitzen sollten, sofern nicht anders vereinbart, nur von der verschreibenden Stelle vorgenommen werden, da dies fundierte Kenntnisse über gutes Sitzen voraussetzt. Zu diesen Funktionen und Zubehörteilen gehören z. B. Kopfstütze, Seitenpelotten, Seitenkissen, Arthrodesenmechanismus, Beinstützen und die Breiteneinstellung der Armlehnen.

Alltägliche Funktionen wie die Einstellung von Sitzhöhe, Sitzwinkel, Bremse, gasfedergesteuerter Rückenlehnenneigung und ggf. Armlehnenhöhe können vom Anwender bedient werden, sofern dies sicher ist und die entsprechenden Fähigkeiten vorhanden sind.

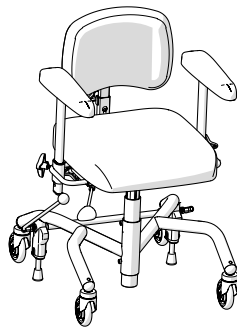
5.2. Basismodell

Das Produkt wird grundsätzlich mit Sitz, Rückenlehne, Armlehnen, Rahmen mit vier Lenkrollen (standardmäßig $\varnothing 100$ mm), Handbremse mit Bremshebel (standardmäßig 350 mm) und einem nicht anwinkelbaren Sitzrahmen ohne Sitzwinkelfunktion geliefert. Je nach Modell verfügt das Produkt entweder über eine elektrische oder eine manuelle Höhenverstellung.

ACHTUNG! Das Basismodell des jeweiligen Produkts kann je nach Region und Auftraggeber variieren.

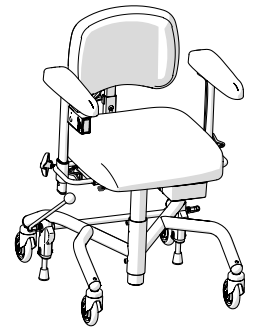
REAL 9000 PLUS

Erwachsenenmodell
mit manueller
Höhenverstellung.



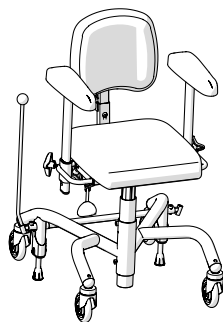
REAL 9000 PLUS EL 24V

Erwachsenenmodell
mit elektrischer
Höhenverstellung.



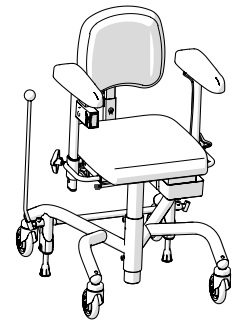
REAL 9000 PLUS KIND

Kindermodell
mit manueller
Höhenverstellung.



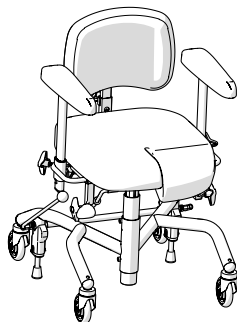
REAL 9000 PLUS KIND EL 24V

Kindermodell
mit elektrischer
Höhenverstellung.



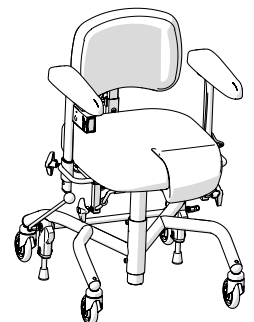
REAL 9000 PLUS ARTHRODESE

Arthrodesenmodell für
Erwachsene mit manueller
Höhenverstellung.



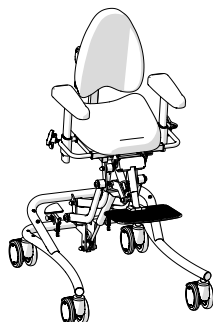
REAL 9000 PLUS ARTHRODESE EL 24V

Arthrodesenmodell für
Erwachsene
mit elektrischer
Höhenverstellung.



EVI

Manuelles Kindermodell
mit High-Low-Funktion für
die Kleinsten.



5.3. Elektrische Funktionen

Elektrische Modelle mit der Steuerung RCB10+L können mit bis zu vier elektrischen Funktionen ausgestattet werden: elektrische Höhenverstellung, elektrische Bremse (Option), elektrische Sitzwinkelfunktion (Option) und elektrische Rückenlehnenfunktion (Option). Diese können auf zwei Arten verstellt werden, über eine Schalter unter der Armlehne oder per Handbediengerät. Die Steuerung Maestro unterstützt nur die elektrische Höhenverstellung, die per Schalter verstellt wird.

Die elektrische Höhenverstellung und die elektrische Sitzwinkelfunktion können gleichzeitig genutzt werden¹ und dienen als Aufstehhilfe. So bleiben die Füße des Anwenders während des Hochfahrens der Sitzfläche die ganze Zeit auf dem Boden, was das Aufstehen erleichtert. Außerdem ermöglicht es ein kontrollierteres Hinsetzen, während der Stuhl in Sitzposition hinunterfährt.

Schalter

Der Schalter ist ein elektrisches Bedienelement mit drei Positionen (aus, auf und ab), mit dem die Sitzhöhe, der Sitzwinkel und die Rückenlehnenneigung eingestellt werden können. Wenn mehrere elektrische Funktionen hinzugewählt werden, ist das Produkt mit mehreren Schaltern ausgestattet. Wenn das Produkt mit einer elektrischen Bremse ausgestattet ist, verfügt es über einen gesonderten Schalter mit zwei Modi (Ruhemodus und Umschalten zwischen aktiviert und deaktiviert).

Sitzhöhe

Der Schalter zur Einstellung der Sitzhöhe befindet sich unter der Vorderkante der rechten Armlehne, siehe Abb. 5.1.

Einstellung:

1. Zum Anheben drücken Sie nach oben.
2. Zum Absenken drücken Sie nach unten.

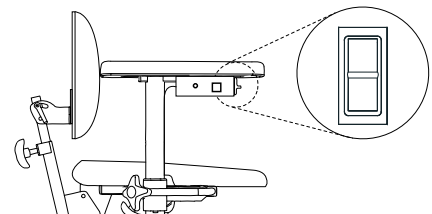


Abb. 5.1. Schalter zur Einstellung der Sitzhöhe.

Bremse

Der Schalter für die Bremse befindet sich außen unter der rechten Armlehne, siehe Abb. 5.2.

Aktivieren und Deaktivieren der Bremse:

1. Kurz drücken, um die Bremse zu aktivieren.
2. Denselben Schalter kurz drücken, um die Bremse zu deaktivieren.

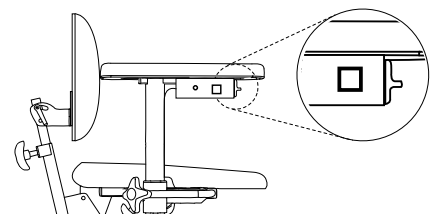


Abb. 5.2. Schalter zum Aktivieren und Deaktivieren der Bremse.

¹ Gilt nur für elektrische Modelle, die ab dem 26.05.2021 geliefert werden.

Sitzwinkelfunktion

Der Schalter zur Einstellung des Sitzwinkels befindet sich unter der Vorderkante der linken Armlehne, siehe Abb. 5.3.

Einstellung:

1. Drücken Sie nach oben, um die Sitzfläche nach hinten zu neigen.
2. Drücken Sie nach unten, um die Sitzfläche nach vorn zu neigen.

ACHTUNG! Wenn das Produkt mit allen vier elektrischen Funktionen ausgestattet ist, befinden sich an derselben Armlehne nebeneinander ein Schalter für die Sitzwinkelfunktion und einer für die Rückenlehnenfunktion.

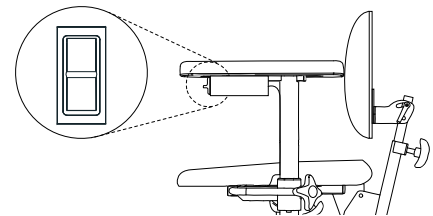


Abb. 5.3. Schalter zum Einstellen des Sitzwinkels.

Rückenlehnenfunktion

Der Schalter zur Einstellung der Rückenlehnenneigung befindet sich unter der Vorderkante der linken Armlehne, siehe Abb. 5.4.

Einstellung:

1. Drücken Sie nach oben, um die Rückenlehne nach hinten zu neigen.
2. Drücken Sie nach unten, um die Rückenlehne nach vorn zu neigen.

ACHTUNG! Wenn das Produkt mit allen vier elektrischen Funktionen ausgestattet ist, befinden sich an derselben Armlehne nebeneinander ein Schalter für die Sitzwinkelfunktion und einer für die Rückenlehnenfunktion.

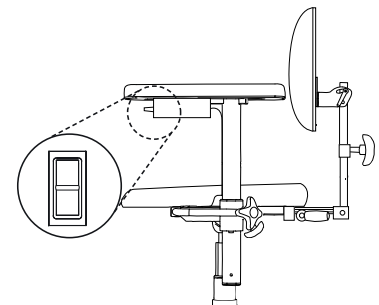


Abb. 5.4. Schalter zur Einstellung der Rückenlehnenneigung.

Handbediengerät

Das Handbediengerät (Option) ist in zwei Versionen erhältlich: als Kabelfernbedienung und als Funkfernbedienung. Diese sind in Ausführungen mit einer Funktion oder vier Funktionen erhältlich. Mit dem Modell mit einer Funktion lässt sich lediglich die Höhe verstellen. Mit dem 4-Funktionen-Modell können alle vier Funktionen gesteuert werden. Darüber hinaus verfügt das Handbediengerät über eine Tastensperrfunktion, siehe Abb. 5.9.

Sitzhöhe

Tasten auf dem linken oberen Tastenfeld, siehe Abb. 5.5.

Einstellung:

1. Zum Anheben drücken Sie nach oben.
2. Zum Absenken drücken Sie nach unten.

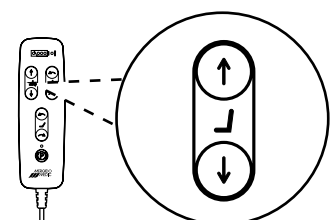


Abb. 5.5. Taste zur Einstellung der Sitzhöhe.

Bremse

Taste ganz unten in der Mitte, siehe Abb. 5.6.

Aktivieren und Deaktivieren der Bremse:

1. Kurz drücken, um die Bremse zu aktivieren.
2. Denselben Schalter kurz drücken, um die Bremse zu deaktivieren.

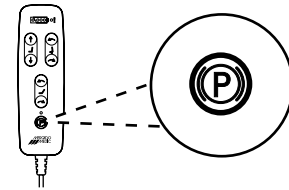


Abb. 5.6. Taste zum Aktivieren und Deaktivieren der Bremse.

Sitzwinkelfunktion

Tasten auf dem rechten oberen Tastenfeld, siehe Abb. 5.7.

Einstellung:

1. Drücken Sie nach oben, um die Sitzfläche nach vorn zu neigen.
2. Drücken Sie nach unten, um die Sitzfläche nach hinten zu neigen.

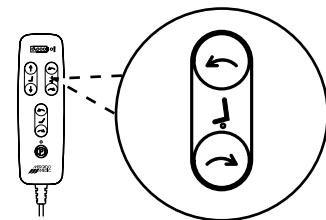


Abb. 5.7. Taste zur Einstellung des Sitzwinkels.

Rückenlehnenfunktion

Tasten auf dem unteren Tastenfeld in der Mitte, siehe Abb. 5.8.

Einstellung:

1. Drücken Sie nach oben, um die Rückenlehne nach vorn zu neigen.
2. Drücken Sie nach unten, um die Rückenlehne nach hinten zu neigen.

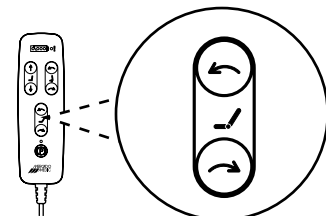


Abb. 5.8. Taste zur Einstellung der Rückenlehnenneigung.

Tastensperre

Aktivieren und Deaktivieren der Tastensperre:

1. Um die Tastensperre einer Funktion zu aktivieren, halten Sie beide Tasten der Funktion mindestens 3 Sekunden lang gedrückt.
2. Um die Tastensperre einer Funktion zu deaktivieren, halten Sie beide Tasten der Funktion mindestens 3 Sekunden lang gedrückt.

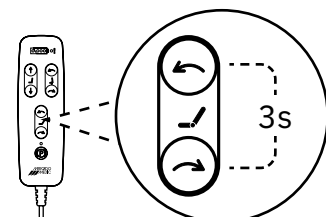


Abb. 5.9. Beispiel: Aktivierung/Deaktivierung der Tastensperre für die Rückenlehnenfunktion.

ACHTUNG! Die Tastensperre betrifft lediglich die jeweils aktuelle Funktion. Wenn mehrere Funktionen gesperrt werden sollen, muss dies für jede Funktion separat erfolgen.

5.4. Sitz

Die Sitze sind in vier verschiedenen Ausführungen erhältlich: ErgoMedic, ErgoMedic Plus und ErgoMedic Plus Arthroedese. Bei Bedarf können Sie mit einer Polsterung aus viskoelastischem Schaum ausgestattet werden (Option).

Die Polsterbezüge sind in vier Materialien erhältlich: Velours, Kunstleder (Option), gemusterter Stoff (Option) und Inkontinenzstoff (Option). Der Bezug aus Inkontinenzstoff dient dem Schutz des Sitzpolsters vor Feuchtigkeit. Für sämtliche Sitzflächenmodelle und -größen sind Wechselbezüge (Option) aus Velours und Inkontinenzstoff erhältlich. Die Inkontinenzbezüge bestehen aus Velours und sind mit einer Innenseite aus Kunststoff versehen. Weitere Informationen zu Polsterbezügen, Wechselbezügen und verfügbaren Farben finden Sie auf unserer Website www.mercado.se. Zur Übersicht über die verfügbaren Polster- und Wechselbezüge empfehlen wir das Dokument „Sitzsysteme“.

ErgoMedic

ErgoMedic ist ein flaches Sitzpolster mit Sitzmulde und zusätzlicher Polsterung unter den Oberschenkeln, siehe Abb. 5.10. Das Sitzpolster ist in Größen von 290 × 320 mm bis 480 × 530 mm verfügbar.

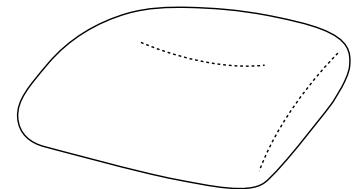


Abb. 5.10. Sitzpolster ErgoMedic.

ErgoMedic PLUS

ErgoMedic PLUS sorgt dank der höheren Seiten für mehr Stabilität und Entlastung, siehe Abb. 5.11. Das Sitzpolster ist in Größen von 290 × 320 mm bis 480 × 530 mm verfügbar.

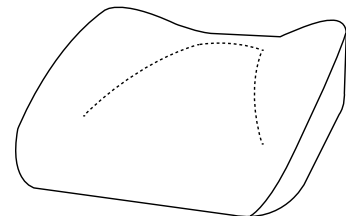


Abb. 5.11. Sitzpolster ErgoMedic PLUS.

ErgoMedic Arthroedese

ErgoMedic Arthroedese zeichnet sich durch winkelverstellbare Arthroedese-Elemente aus, siehe Abb. 5.12. Das Sitzpolster ist in Größen von 400 × 390 mm bis 440 × 480 mm verfügbar.

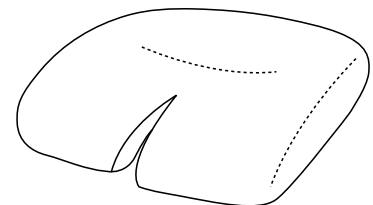


Abb. 5.12. Sitzpolster ErgoMedic Arthroedese.

ErgoMedic PLUS Arthroedese

ErgoMedic PLUS Arthroedese verfügt neben winkelverstellbaren Arthroedese-Elementen über höhere Seiten für mehr Stabilität und Entlastung, siehe Abb. 5.13. Das Sitzpolster ist in Größen von 400 × 390 mm bis 440 × 480 mm verfügbar.

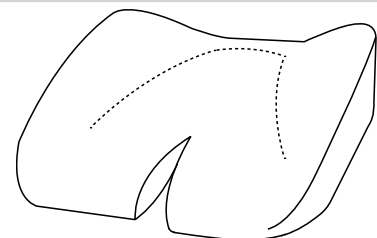


Abb. 5.13. Sitzpolster ErgoMedic PLUS Arthroedese.

5.5. Manuelle Höhenverstellung

Die manuelle Höhenverstellung ist zwei Intervallen verfügbar: Standard-Sitzhöhe und niedrige Sitzhöhe. Diese sind auch für drei verschiedene Nutzergewichtsintervalle verfügbar: 0–55 kg, 55–90 kg und 90–150 kg. Die manuelle Höhenverstellung erfolgt über eine Gasfedersteuerung. Die Rückenlehnenverstellung ist auch als elektrische Funktion verfügbar, siehe 5.3. Elektrische Funktionen.

ACHTUNG! Leichte Anwender benötigen eventuell Hilfe beim Anheben und Absenken mittels gasfedergesteuerter Höhenverstellung.

Gasfedersteuerung

Das Bedienelement für die Höhenverstellung kann unter dem Sitz (Standard) oder unter der Armlehne (Option) montiert werden. Das Bedienelement kann auf der rechten oder linken Seite montiert werden, siehe Abb. 5.14.

Einstellung:

1. Ziehen Sie das Bedienelement nach oben, um die gasfederbetriebene Hubvorrichtung zu lösen, und wählen Sie die gewünschte Höhe mit den Füßen auf dem Boden.
2. Lassen Sie das Bedienelement los, um die Sitzhöhe zu arretieren.

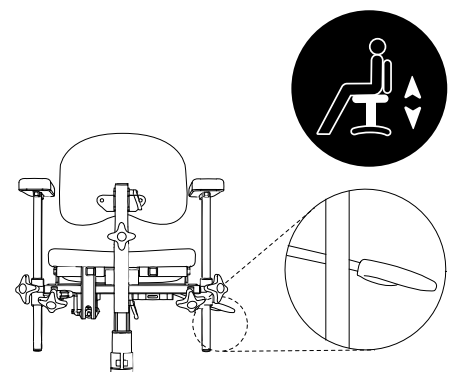


Abb. 5.14. Gasfedersteuerung zur Höhenverstellung.

5.6. Manuelle Sitzneigung

Die manuelle Sitzwinkelfunktion (optional) ist in drei Intervallen verfügbar: Standard-Sitzneigung (15° nach vorn, 8° nach hinten) umgekehrte Sitzneigung (8° nach vorn, 15° nach hinten) und gesamte Sitzneigung nach hinten (0° nach vorn, 23° nach hinten). Bei der Option Sitzwinkelbereich einstellbar zwischen Werten v. 0° und -23° wird eine Rahmenverlängerung benötigt, siehe Abschnitt 5.13. Rahmen. Das Produkt kann so konfiguriert werden, dass es für die Sitzwinkelfunktion vorbereitet ist - mit einer festen Strebe, die den Sitzwinkel in einer ebenen Position (0°) fixiert. Die manuelle Sitzwinkelfunktion kann mittels Drehspindel oder per Gasfedersteuerung eingestellt werden. Die Sitzwinkelfunktionseinstellung ist auch mit elektrischer Steuerung verfügbar, siehe 5.3. Elektrische Funktionen.

Gasfedersteuerung

Der Hebel für die Gasfeder kann hinten links am Sitz oder unter der linken Armlehne platziert werden, siehe Abb. 5.15.

Einstellung:

1. Ziehen Sie den Hebel nach oben, um die gasfederbetriebene Hubvorrichtung zu lösen, und passen Sie den Sitzwinkel an, indem Sie den Oberkörper wahlweise nach vorn oder hinten neigen, bis der gewünschte Sitzwinkel erzielt wurde.
2. Lassen Sie den Hebel los, um den Sitzwinkel zu arretieren.

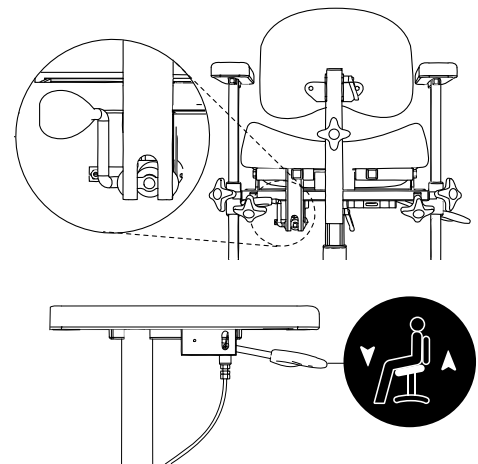


Abb. 5.15. Gasfedersteuerung zur Einstellung des Sitzwinkels.

Einstellung per Drehspindel

Die Drehspindel wird unter der hinteren Kante des Sitzes montiert, siehe Abb. 5.16.

Einstellung:

1. Drehen Sie die Spindel rechts herum, um den Sitz nach vorn zu neigen.
2. Drehen Sie die Spindel links herum, um den Sitz nach hinten zu neigen.

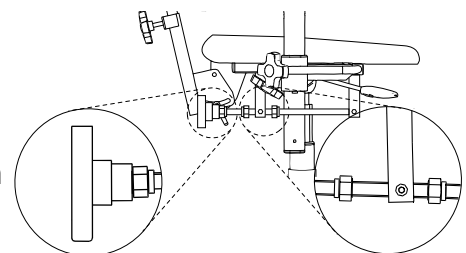


Abb. 5.16. Drehspindel zur Einstellung des Sitzwinkels.

5.7. Arthrodesenmechanismus

Der Arthrodesenmechanismus verfügt über winkelverstellbare Arthrodesen-Elemente, die um bis zu 45° abgewinkelt werden können. Die Arthrodesen-Elemente werden mithilfe von Stellschrauben eingestellt.

Bei Konfiguration ohne Sitzwinkelfunktion werden die Handschrauben für den Arthrodesenmechanismus jeweils rechts und links unter der Vorderkante des Sitzpolsters montiert, siehe Abb. 5.17. Bei Konfiguration mit Sitzwinkelfunktion werden die Handschrauben für den Arthrodesenmechanismus rechts und links unter der Hinterkante des Sitzpolsters montiert, siehe Abb. 5.18.

Arthrodesenmechanismus mit Handschrauben unter der Vorderkante des Sitzes

Einstellung:

1. Lösen Sie die Stellschraube und bringen Sie das Arthrodesen-Element in den gewünschten Winkel.
2. Ziehen Sie die Handschraube wieder fest.

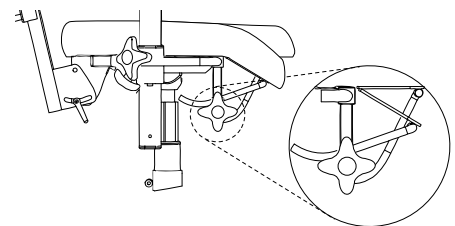


Abb. 5.17. Handschrauben unter der Vorderkante des Sitzes zur Bedienung des Arthrodesenmechanismus.

Arthrodesenmechanismus mit Handschrauben unter der Hinterkante des Sitzes

Einstellung:

1. Drehen Sie die Stellschraube im Uhrzeigersinn, um das Arthrodesen-Element abzusenken.
2. Drehen Sie die Stellschraube entgegen dem Uhrzeigersinn, um das Arthrodesen-Element anzuheben.

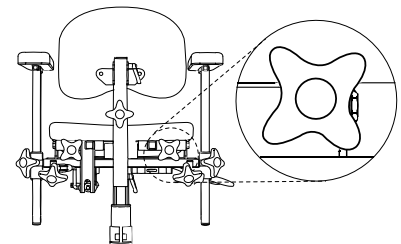


Abb. 5.18. Handschrauben unter der Hinterkante des Sitzes zur Bedienung des Arthrodesenmechanismus.

5.8. Sitzdrehung

Die Sitzdrehung (Option) ermöglicht eine Drehung des Sitzes von $+90^\circ$ bis -90° relativ zum Rahmen.

Sitzdrehung

Das Bedienelement zur Sitzdrehung (A) wird rechts unter dem Sitz montiert, siehe Abb. 5.19.

Aktivieren und Deaktivieren:

1. Drehen Sie die Handschraube im Uhrzeigersinn, um die Drehfunktion zu lösen.
2. Drehen Sie die Handschraube entgegen dem Uhrzeigersinn, um die Drehfunktion zu arretieren. Prüfen Sie, ob sich der Sitz in Drehrichtung bewegt, um sich zu vergewissern, dass die Drehfunktion arretiert ist.

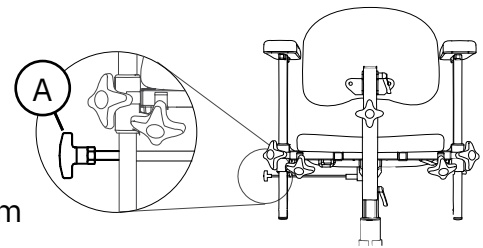


Abb. 5.19. Handschraube für Sitzdrehung.

ACHTUNG! Beim Hinsetzen und Aufstehen muss die Drehfunktion stets arretiert sein.

5.9. Rückenlehne

Die Rückenlehne ist in sechs Ausführungen erhältlich: ErgoMedic, ErgoMedic Support (Option), ErgoMedic PLUS (Option), ErgoMedic PLUS mit tiefer Seitenführung (Option), ErgoMedic PLUS mit aufblasbarem Lumbalkissen (Option) und ErgoMedic PLUS mit aufblasbarem Lumbalkissen und tiefer Seitenführung (Option). ErgoMedic und ErgoMedic PLUS sind auch mit einer Polsterung aus viskoelastischem Schaum erhältlich. ErgoMedic PLUS mit tiefer Seitenführung ist auch mit verstärkter Seitenführung (Option) erhältlich.

Die Polsterbezüge für die Rückenlehne sind in vier Materialien erhältlich: Velours, Kunstleder (Option), gemusterter Stoff (Option) und Inkontinenzstoff (Option). Für sämtliche Rückenlehnenmodelle und -größen sind Wechselbezüge (Option) aus Velours und Inkontinenzstoff erhältlich. Die Inkontinenzbezüge bestehen aus Velours und sind mit einer Innenseite aus Kunststoff versehen. Weitere Informationen zu Polsterbezügen, Wechselbezügen und verfügbaren Farben finden Sie auf unserer Website www.mercado.se. Zur Übersicht über die verfügbaren Polster- und Wechselbezüge empfehlen wir das Dokument „Sitzsysteme“.

ErgoMedic

ErgoMedic ist eine leicht gewölbte Rückenlehne, siehe Abb. 5.20. Die Rückenlehne ist in Größen von 270 × 220 mm bis 460 × 430 mm verfügbar.

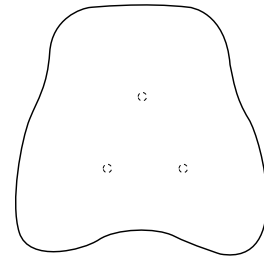


Abb. 5.20. Rückenlehne ErgoMedic.

ErgoMedic Support

ErgoMedic Support ist eine leicht gewölbte Rückenlehne mit zusätzlicher Polsterung und einer verlängerten Lordosenstütze, siehe Abb. 5.21. Die Rückenlehne ist in Größen von 350 × 430 mm bis 460 × 430 mm verfügbar.

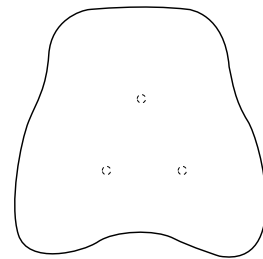


Abb. 5.21. Rückenlehne ErgoMedic Support.

ErgoMedic PLUS

ErgoMedic PLUS ist eine positionsunterstützende Rückenlehne mit aufgebauten Seiten für zusätzliche Stabilität, siehe Abb. 5.22. Die Rückenlehne ist in Größen von 230 × 200 mm bis 460 × 430 mm verfügbar.

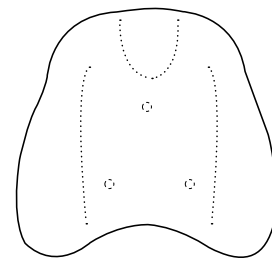


Abb. 5.22. Rückenlehne ErgoMedic PLUS.

ErgoMedic PLUS mit tiefer Seitenführung

ErgoMedic PLUS mit tiefer Seitenführung ist eine stark positionsunterstützende Rückenlehne mit extra aufgebauten Seiten, die für zusätzliche Seitenstabilität sorgen, siehe Abb. 5.23. Die Rückenlehne ist in Größen von 300 × 340 mm bis 460 × 430 mm verfügbar.

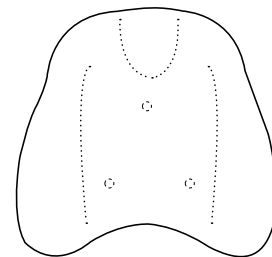


Abb. 5.23. Rückenlehne ErgoMedic PLUS mit tiefer Seitenführung.

ErgoMedic PLUS mit aufblasbarem Lumbalkissen

ErgoMedic Plus mit aufblasbarem Lumbalkissen ist eine positionsunterstützende Rückenlehne mit aufgebauten Seiten für zusätzliche Stabilität, siehe Abb. 5.24. Sie verfügt zudem über eine einstellbare Lordosenstütze, die die Lendenwirbelsäule zusätzlich unterstützt. Die Lordosenstütze wird mithilfe einer Pumpe angepasst. Die Rückenlehne ist in Größen von 350 × 430 mm bis 460 × 430 mm verfügbar.

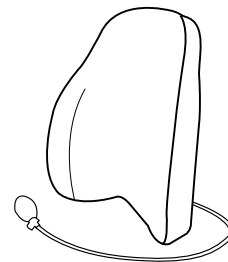


Abb. 5.24. Rückenlehne ErgoMedic PLUS mit aufblasbarem Lumbalkissen.

ErgoMedic PLUS mit aufblasbarem Lumbalkissen und tiefer Seitenführung

ErgoMedic PLUS mit aufblasbarem Lumbalkissen und tiefer Seitenführung ist eine stark positionsunterstützende Rückenlehne mit extra aufgebauten Seiten, die für zusätzliche Seitenstabilität sorgen, siehe Abb. 5.25. Sie verfügt zudem über eine einstellbare Lordosenstütze, die die Lendenwirbelsäule zusätzlich unterstützt. Die Lordosenstütze wird mithilfe einer Pumpe angepasst. Die Rückenlehne ist in Größen von 350 × 430 mm bis 460 × 430 mm verfügbar.

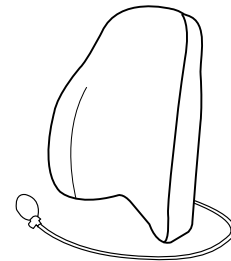


Abb. 5.25. Rückenlehne ErgoMedic PLUS mit aufblasbarem Lumbalkissen und tiefer Seitenführung.

5.10. Manueller Rückenlehnenmechanismus

Der manuelle Rückenlehnenmechanismus wird in drei Ausführungen angeboten: Standard, Medic (Option) und Komfort (Option). Diese sind als niedriges und als hohes Modell erhältlich. Die Rückenlehnenverstellung ist auch als elektrische Funktion verfügbar, siehe 5.3. Elektrische Funktionen.

ACHTUNG! Die abgebildeten Rückenmechanismen zeigen das niedrige Modell.

Standard

Bei der Standard-Ausführung können die Höhe (A), der Winkel der Rückenlehne (B) und der Winkel der Rückenlehnenfunktion (C) eingestellt werden, siehe Abb. 5.26. Die Rückenlehnenfunktion erlaubt eine Neigung der Rückenlehne von bis zu 15° nach vorn und 30° nach hinten.

Höhe einstellen:

1. Lösen Sie die Stellschraube und bringen Sie die Rückenlehne in die gewünschte Position.
2. Ziehen Sie die Stellschraube fest.

Winkel der Rückenlehne einstellen:

1. Lösen Sie den Klemmhebelgriff und stellen Sie den gewünschten Winkel ein.
2. Ziehen Sie den Klemmhebelgriff wieder an.

Winkel der Rückenlehnenfunktion einstellen:

1. Lösen Sie die Stellschraube und stellen Sie den gewünschten Winkel ein.
2. Ziehen Sie die Stellschraube fest an.

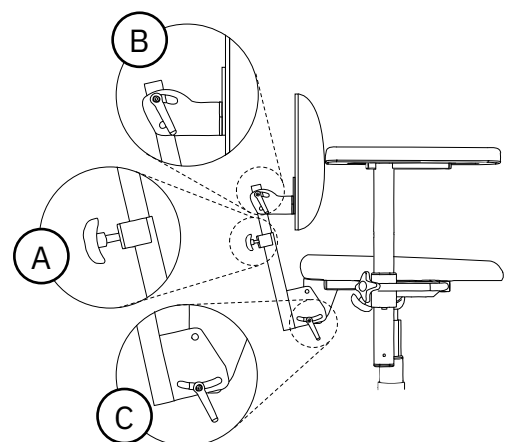


Abb. 5.26. Rückenlehnenmechanismus Standard.

Medic

Bei der Medic-Ausführung können die Höhe (A), der Winkel der Rückenlehne (B), der Winkel der Rückenlehnenfunktion (C) und die Tiefe eingestellt werden, siehe Abb. 5.28. Die Rückenlehnenfunktion erlaubt eine Neigung der Rückenlehne von bis zu 15° nach vorn und 45° nach hinten.

Zum Einstellen der Höhe, des Winkels der Rückenlehne und der Rückenlehnenfunktion siehe Standard-Rückenlehnenmechanismus.

Einstellung der Tiefe:

1. Lösen Sie die Stellschraube und stellen Sie die gewünschte Tiefe ein.
2. Ziehen Sie die Stellschraube fest an.

ACHTUNG! Stellen Sie sicher, dass der Medic-Rückenlehnenmechanismus so in die Halterung eingesetzt ist, dass der Sicherungspin eingerastet ist und der Rückenlehnenmechanismus nicht herausgezogen werden kann.

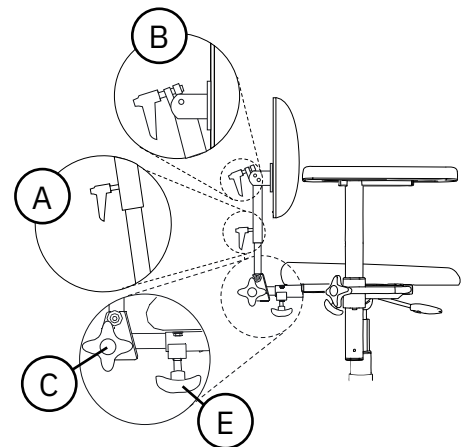


Abb. 5.28. Rückenlehnenmechanismus Medic.

Komfort

Bei der Komfort-Ausführung können die Höhe (A) und der Winkel der Rückenlehne (B) eingestellt werden. Dieser Rückenlehnenmechanismus verfügt über eine gasfedergesteuerte Rückenlehnenfunktion (D), siehe Abb. 5.27. Die gasfedergesteuerte Rückenlehnenfunktion wird mithilfe eines Bedienelements unter dem Sitz (Standard) oder unter der Armlehne (Option) eingestellt werden. Die Rückenlehnenfunktion erlaubt eine Neigung der Rückenlehne von bis zu 3° nach vorn und 40° nach hinten.

Zum Einstellen der Höhe und des Winkels der Rückenlehne siehe Standard-Rückenlehnenmechanismus.

Einstellung der gasfedergesteuerten Rückenlehnenfunktion mit Bedienelement unter dem Sitz oder der Armlehne:

1. Ziehen Sie den Hebel nach vorn (Bedienelement unter dem Sitz) bzw. nach oben (Bedienelement unter der Armlehne). Stellen Sie durch Neigen des Oberkörpers den gewünschten Winkel ein.
2. Lassen Sie den Hebel los, um den Winkel der Rückenlehnenfunktion zu arretieren.

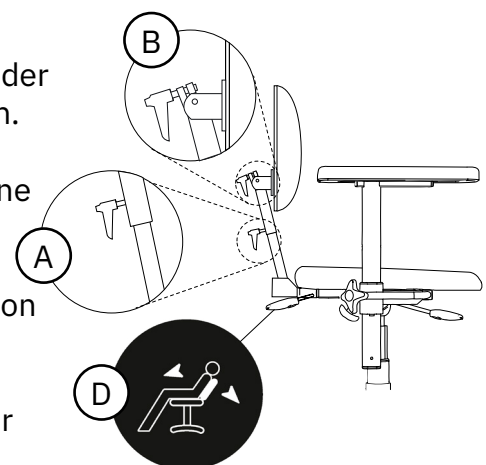


Abb. 5.27. Rückenlehnenmechanismus Komfort.

5.11. Armlehnenpolster

Die Armlehnenpolster sind in fünf Ausführungen erhältlich: ErgoMedic, Mobile (Option), ErgoMedic PLUS (Option), Hemiplegie (Option) und Extra weich (Option).

Bei den Armlehnenpolstern kann zwischen fünf Materialien gewählt werden: Kunstleder, Velours (Option), gemusterter Stoff (Option), Inkontinenzstoff (Option) und echtes Leder (Option). Echtes Leder ist besonders für Allergiker zu empfehlen. Weitere Informationen zu Polsterbezügen, Wechselbezügen und verfügbaren Farben finden Sie auf unserer Website www.mercado.se. Zur Übersicht über die verfügbaren Polster- und Wechselbezüge empfehlen wir das Dokument „Sitzsysteme“.

ErgoMedic

Das Armlehnenpolster ErgoMedic ist hinten nach innen gewölbt, damit der Ellenbogen stabil aufliegt. Vorn ist das Armlehnenpolster so geformt, dass es beim Aufstehen und Umsetzen sicheren Halt bietet, siehe Abb. 5.29.

Das Armlehnenpolster ist in Längen von 250 mm bis 400 mm erhältlich.

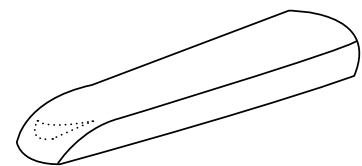


Abb. 5.29. Armlehnenpolster ErgoMedic.

Mobile

Das Armlehnenpolster Mobile verfügt über eine etwas dickere Polsterung und ist etwas breiter als das Armlehnenpolster ErgoMedic. Auch an der Vorderseite ist es etwas breiter, so dass es dem Anwender beim Hinsetzen und Aufstehen stabileren Halt bietet, siehe Abb. 5.30. Das Armlehnenpolster ist in Längen von 250 mm bis 400 mm erhältlich.

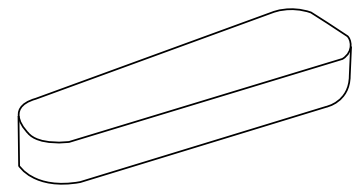


Abb. 5.30. Armlehnenpolster Mobile.

ErgoMedic PLUS

Das Armlehnenpolster ErgoMedic Plus ist so geformt, dass die Arme seitlich gestützt werden. Hierdurch wird der Oberkörper besser entlastet. Das Armlehnenpolster ist an der Vorderseite ergonomisch geformt, um das Handgelenk und den Handballen in ruhender Position zu entlasten und dem Anwender zugleich eine gute Unterstützung beim Sitzen und Aufstehen zu bieten, siehe Abb. 5.31. Dieses Armlehnenpolster kann auch gut als Hemiplegie-Armlehne verwendet werden. Das Armlehnenpolster ist in Längen von 300 mm bis 420 mm erhältlich.

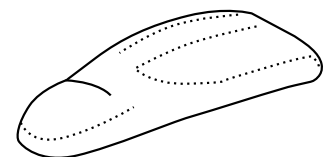


Abb. 5.31. Armlehnenpolster ErgoMedic PLUS.

Hemiplegie

Das Armlehnenpolster Hemiplegie wurde für die Hemiplegie-Armlehne (Option) entwickelt, die es ermöglicht, die Armlehne vor den Körper zu schwenken. Das Armlehnenpolster hat an der Außen- und Innenseite Kanten und ist extra lang, um die Hand zu stützen, siehe Abb. 5.32. Das Armlehnenpolster ist in der Länge 450 mm erhältlich.

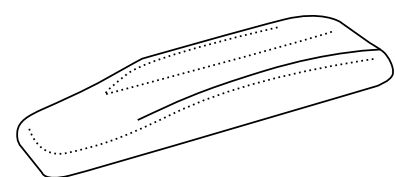


Abb. 5.32. Armlehnenpolster Hemiplegie.

Extra weich

Das Armlehnenpolster Extra weich ist etwas breiter und mit besonders weichem und flexiblem Schaumstoff gefüllt. Es wurde speziell für Schmerzpatienten entwickelt, eignet sich aber auch für Patienten, die lange sitzen, siehe Abb. 5.33. Das Armlehnenpolster ist in Längen von 250 mm bis 350 mm erhältlich.

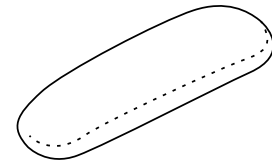


Abb. 5.33. Armlehnenpolster Extra weich.

5.12. Armlehnenmechanismus

Der Armlehnenmechanismus ist in drei Ausführungen erhältlich: PLUS-Armlehne, wegklappbare Armlehne (Option) und Hemiplegie-Armlehne (Option). Die Hemiplegie-Armlehne kann vor den Körper geschwenkt werden. Dies wird bei Anwender mit geringer oder fehlender Funktion in Arm oder Hand praktiziert.

Bei Verwendung der Sitzwinkelfunktion können die Armlehnen so angebracht werden, dass sie dem Sitz beim Neigen entweder folgen oder dies nicht tun, siehe Abb. 5.37. Standard bei der elektrischen Sitzwinkelfunktion ist, dass die Armlehnen dem Sitz folgen. Bei der manuellen Sitzwinkelfunktion folgen die Armlehnen dem Sitz standardmäßig nicht. Hemiplegie-Armlehnen sind stets so zu montieren, dass Sie dem Sitz beim Neigen folgen.

PLUS-Armlehnen

Bei PLUS-Armlehnen können Höhe (A) und Breite (B) angepasst werden, siehe Abb. 5.34.

Höhe einstellen:

1. Lösen Sie die Stellschraube und stellen Sie die gewünschte Höhe ein.
2. Ziehen Sie die Stellschraube fest.

ACHTUNG! Bei den PLUS-Armlehnen muss die Stellschraube fest angezogen werden.

Breite einstellen:

1. Lösen Sie die Stellschraube und stellen Sie die gewünschte Breite ein.
2. Ziehen Sie die Stellschraube fest an.

ACHTUNG! Die Breiteneinstellung der Armlehnen ist von der verschreibenden Stelle vorzunehmen, da es sich negativ auf die Ergonomie im Sitzen auswirken kann, wenn diese Einstellung nicht korrekt ist. Dies gilt insbesondere dann, wenn das Produkt mit Seitenkissen versehen ist.

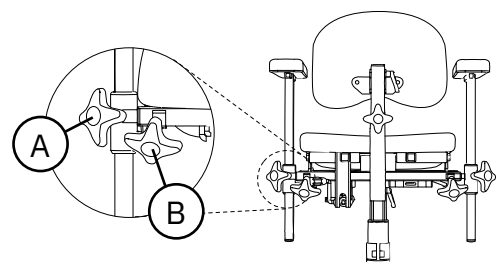


Abb. 5.34. PLUS-Armlehnen.

Wegklappbare Armlehnen

Wegklappbare Armlehnen sind in Höhe (A) und Breite (B) verstellbar und können nach hinten geklappt werden (C), siehe Abb. 5.35.

Zur Einstellung der Höhe und Breite siehe PLUS-Armlehnen.

Wegklappen der Armlehne:

1. Ziehen Sie den Knauf heraus und drehen Sie ihn ggf., um ihn in der herausgezogenen Position zu arretieren.
2. Drehen Sie die Armlehne nach hinten, um sie zu klappen.
3. Drehen Sie die Armlehne nach vorn, um sie zurückzuklappen.
4. Vergewissern Sie sich, dass der Knauf in der Verriegelungsposition einrastet. Wenn der Knauf nicht einrastet, drehen Sie ihn, bis er hörbar einrastet.

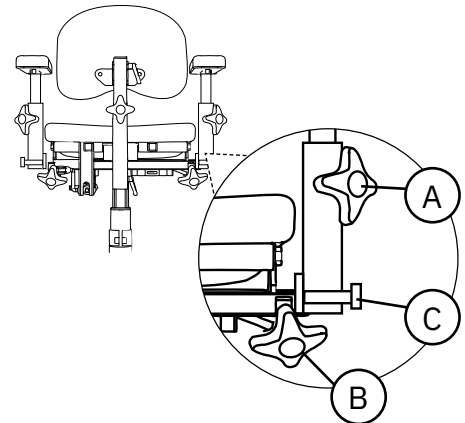


Abb. 5.35. Wegklappbare Armlehnen.

Hemiplegie-Armlehnen

Hemiplegie-Armlehnen sind in Höhe (A) und Breite (B) verstellbar und können geschwenkt werden, siehe Abb. 5.36.

Zur Einstellung der Höhe und Breite siehe PLUS-Armlehnen.

Schwenken der Armlehne:

1. Lösen Sie die Stellschraube und schwenken Sie die Armlehne in die gewünschte Position.
2. Ziehen Sie die Stellschraube fest.

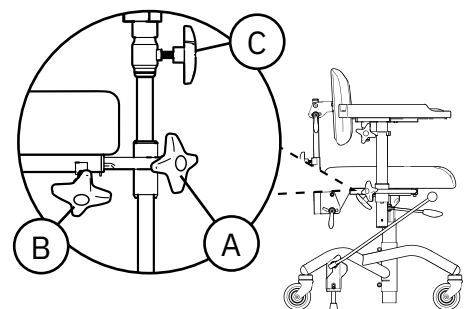


Abb. 5.36. Hemiplegie-Armlehnen.

Bei Verwendung der Sitzwinkelfunktion

Die Armlehnen können so angebracht werden, dass sie dem Sitz beim Neigen entweder folgen (A) oder dies nicht tun (B).

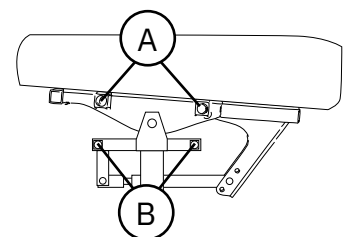


Abb. 5.37. Montage der Armlehnen bei Verwendung der Sitzwinkelfunktion.

5.13. Rahmen

Die Erwachsenenmodelle der REAL 9000-Serie sind mit dem 9000 PLUS-Rahmen 48 ausgerüstet. Der Rahmen ist nach vorn gebremst² und bei Basismodellen mit einer Sitzbreite von 400–480 mm der Standard. Die Kindermodelle der REAL 9000-Serie sind mit dem 9000 PLUS-Rahmen 43 ausgerüstet. Der Rahmen ist nach hinten gebremst² und kann auf Basismodellen mit einer Sitzbreite bis zu 400 mm verwendet werden. Der 9000 PLUS-Rahmen 48 ist auch in einer nach hinten gebremsten Version (Option) erhältlich. Die Rahmen können auch mit einer Rahmenverlängerung (Option) sowie einem klappbaren Fußbügel 1/4 bzw. 1/8 (Option) versehen werden. Der klappbare Fußbügel 1/8 ist für Modelle mit Rechts- und Linksausführung erhältlich.

Zur Erhöhung der Bremsleistung oder zur Verbesserung der Bremsstabilität kann das Produkt mit einem Rahmen mit vier Bremsfüßen, 9000 PLUS-Rahmen (48) 4 Punkte gebremst (Option), versehen werden.

Das EVI-Modell verfügt über einen separaten Rahmen mit High-Low-Funktion, Bremse sowie einer eingebauten Höhenverstellung und Sitzwinkelfunktion.

9000 PLUS-Rahmen 48

Der Rahmen ist mit zwei Bremsfüßen versehen und wird nach vorn gebremst, siehe Abb. 5.38.

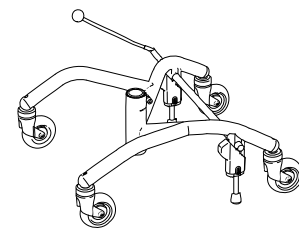


Abb. 5.38. 9000 PLUS-Rahmen 48.

9000 PLUS-Rahmen 43

Der Rahmen ist mit zwei Bremsfüßen versehen und wird nach hinten gebremst, siehe Abb. 5.39.

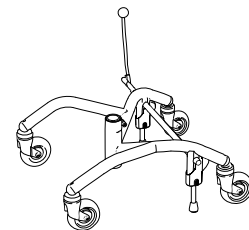


Abb. 5.39. 9000 PLUS-Rahmen 43.

Rahmenverlängerung

Die Rahmenverlängerung kann vorn oder hinten montiert werden, siehe Abb. 5.40.

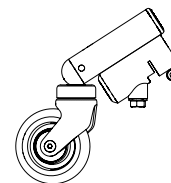


Abb. 5.40. Rahmenverlängerung.

² Die Bezeichnung „nach vorn“ bzw. „nach hinten gebremst“ bezieht sich auf die Position des Bremshebels bei festgestellter Bremse. Nach vorn gebremste Modelle werden im Normalfall vom Anwender bedient. Nach hinten gebremste Modelle werden im Normalfall von einem Assistenten bedient.

Klappbarer Fußbügel 1/4

Der klappbare Fußbügel 1/4 wird vorn am Rahmen montiert und in einem Stück hochgeklappt, siehe Abb. 5.41.

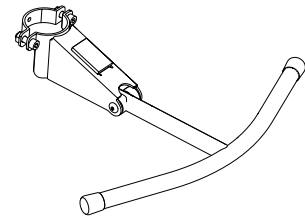


Abb. 5.41. Fußbügel 1/4.

Klappbarer Fußbügel 1/8

Der klappbare Fußbügel 1/8 wird vorn am Rahmen montiert und in einem Stück hochgeklappt, siehe Abb. 5.42.

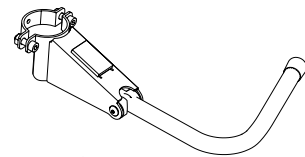


Abb. 5.42. Fußbügel 1/8 Modell mit Linksausführung.

Rahmen mit vier Bremsfüßen

Der 9000 PLUS-Rahmen (48) 4 Punkte gebremst ist mit zwei Bremsfüßen versehen und wird nach hinten gebremst, siehe Abb. 5.43.

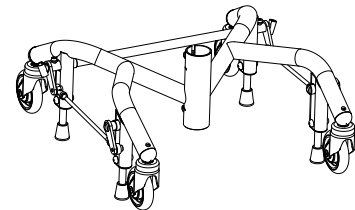


Abb. 5.43. Rahmen mit vier Bremsfüßen.

Rahmen mit High-Low-Funktion

Der Rahmen verfügt über eine individuelle Bremse an jeder Lenkrolle sowie über eine eingebaute Einstellung für Sitzhöhe und Sitzwinkelfunktion, siehe Abb. 5.44. Sitzhöhe (A) und Sitzwinkelfunktion (B) werden mithilfe von hinten am Rahmen montierten Pedalen eingestellt, siehe Abb. 5.45. Die Pedalen sind auch mit einer integrierten Verriegelungsfunktion versehen, siehe Abb. 5.46.

Sitzhöhe einstellen:

1. Halten Sie das linke Pedal gedrückt und ziehen Sie die Sitzeinheit nach oben oder nach unten bis zur gewünschten Höhe.
2. Lassen Sie das Pedal los, um die Position zu arretieren.

Aktivieren und Deaktivieren der Bremse:

1. Drücken Sie den Bremshebel an der Lenkrolle nach unten, um die Bremse festzustellen. Jede Lenkrolle wird separat gebremst.
2. Drücken Sie den Bremshebel an der Lenkrolle nach oben, um die Bremse zu lösen.

Sitzneigung einstellen:

1. Halten Sie das rechte Pedal gedrückt und neigen Sie die Sitzeinheit bis zum gewünschten Winkel.
2. Lassen Sie das Pedal los, um die Position zu arretieren.

Aktivieren und Deaktivieren der Pedalsperrfunktion:

1. Drehen Sie den Bolzen am Fußpedal um eine Vierteldrehung und lassen Sie ihn los, so dass er in die verriegelte Position gezogen wird.
2. Ziehen Sie den Bolzen heraus und drehen Sie ihn um eine Vierteldrehung, um ihn in die entriegelte Position zu bringen.

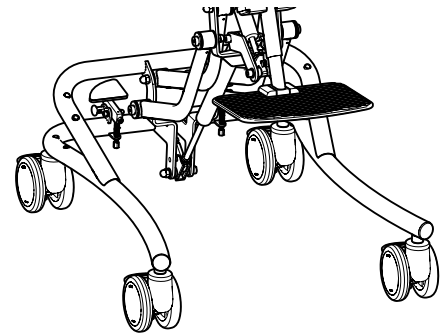


Abb. 5.44. Rahmen mit High-Low-Funktion.

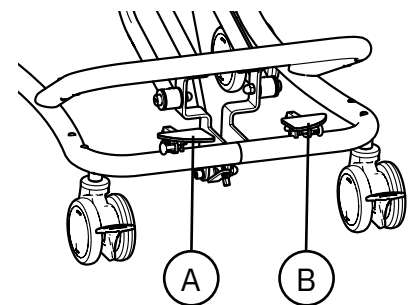


Abb. 5.45. Fußpedale zur Einstellung von Sitzhöhe und Sitzneigung.

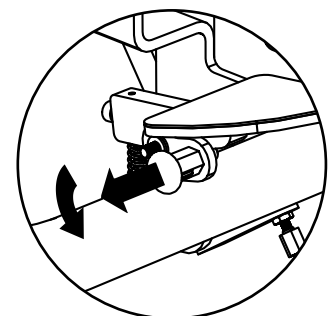


Abb. 5.46. Pedalsperrfunktion.

5.14. Manuelle Bremse

Die manuelle Bremse ist in zwei Ausführungen erhältlich: als Bremshebel (standardmäßig 350 mm) und als Fußbremse (Option). Der Bremshebel ist in zwei verschiedenen Modellen erhältlich: als Bremshebel mit Kugel und als Bremshebel mit Greifring. Der Bremshebel mit Kugel ist in drei Längen erhältlich: 250 mm (Option), 350 mm (Standard) und 450 mm (Option).

Der Bremshebel mit Greifring (Option) ist in der Länge 530 mm erhältlich. Er wird verwendet, um den zum Bremsen benötigten Bewegungsumfang des Arms zu reduzieren. Die Bremse ist auch in elektrischer Ausführung erhältlich, siehe 5.3. Elektrische Funktionen.

Bremshebel

Der Bremshebel kann auf der rechten (A) oder linken (B) Seite des Rahmens montiert werden, siehe Abb. 5.47.

Aktivieren und Deaktivieren:

1. Ziehen Sie den Bremshebel zum Bremsen in die Feststellposition.
2. Ziehen Sie den Bremshebel in die entgegengesetzte Richtung, um die Bremse zu lösen.

Einstellung der Bremshebelhalterungen:

Die Bremshebelhalterungen befinden sich hinten an der Außenseite des Rahmens bei den Rollen. Damit das Bremsen auch bei weit ausgefahrener Armlehne möglich ist, können die Bremshebelhalterungen weiter außen montiert werden, siehe Abb. 5.48.

1. Lösen Sie die Schraube an der Bremshebelhalterung mit einem 6 mm Inbusschlüssel. Ziehen Sie die Halterung vorsichtig heraus.
2. Setzen Sie die Schraube in das nächste Loch ein und ziehen Sie sie mit dem Inbusschlüssel fest.

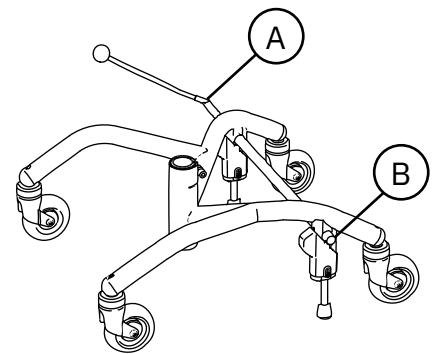


Abb. 5.47. Bremshebel.

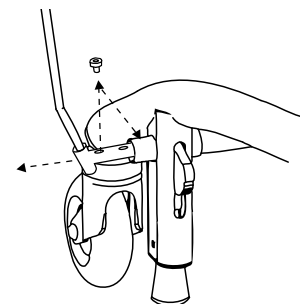


Abb. 5.48. Einstellung der Bremshebelhalterung.

Fußbremse

Wenn das Produkt über eine Fußbremse verfügt, ist diese auf der Bremswelle des Rahmens montiert, siehe Abb. 5.49. Die Fußbremse wird im Normalfall vom Assistenten bedient.

Aktivieren und Deaktivieren:

1. Drücken Sie die Fußbremse zum Bremsen nach unten in die Feststellposition.
2. Drücken Sie von unten gegen das Pedal, um die Bremse zu lösen.

ACHTUNG! Beim Hinsetzen und Aufstehen muss die Bremse stets arretiert sein.

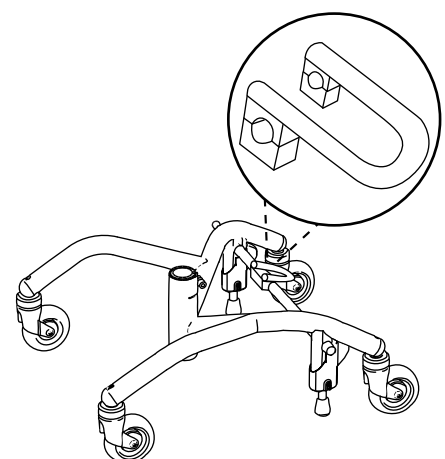


Abb. 5.49. Fußbremse.

5.15. Individuelle Anpassung

Das Produkt darf ausschließlich mit von Mercado Medic zugelassenen Zubehörteilen und Komponenten ausgestattet werden. Zur Aufrechterhaltung der CE-Kennzeichnung dürfen ohne vorherige Zustimmung von Mercado Medic keine individuellen Anpassungen oder Änderungen vorgenommen werden. Die Anpassungen dürfen nur von Personal durchgeführt werden, das die Schulungen von Mercado Medic zur Wartung und Instandsetzung des Produkts absolviert hat.

Die Produkte von Mercado Medical sind modular aufgebaut und können mit verschiedenem Zubehör angepasst werden. Welche Komponenten zur Verfügung stehen und wie und wofür sie verwendet werden, ist im Dokument „Optionen und Zubehör“ auf www.mercado.se beschrieben. Alle Zubehörteile müssen so montiert und gesichert sein, dass sie die jeweilige Einstellung beibehalten und sich keine Kleinteile lösen können. Sämtliche Kabel müssen mit Kabelbindern an der Produktkonstruktion gesichert werden, um das Strangulationsrisiko zu minimieren.

Neben dem eigenen Sortiment hat Mercado Medic Kombinationsverträge mit mehreren Firmen. Die aktuellen Unternehmen und Komponenten sind im Abschnitt Kombinationsverträge auf www.mercado.se aufgeführt. Diese Artikel können montiert werden, ohne dass die CE-Kennzeichnung unwirksam wird.

Wird ein Artikel eingebaut, der nicht auf der Liste der aktuellen Kombinationsverträge steht, muss die zuständige Organisation eine Risikoanalyse durchführen und die Produktverantwortung von Mercado Medic für das entsprechende Produkt übernehmen. Wenn ein Artikel eines Drittanbieters häufig am Produkt verwendet wird, kann Mercado Medic

kontaktiert und um einen Kombinationsvertrag zwischen dem Lieferanten des betreffenden Artikels und Mercado Medic gebeten werden. Die zu bewertenden Artikel sind an Mercado Medic zu senden, wo geprüft wird, ob ein Kombinationsvertrag infrage kommt. Anschließend wird eine Risikoanalyse für die gewünschte Kombination durchgeführt. Nach Durchführung der Risikoanalyse erhält der Kunde eine schriftliche Stellungnahme und es wird ein neuer Kombinationsvertrag aufgesetzt. Der Kombinationsvertrag kann auf der Website www.mercado.se eingesehen werden.

Werden bei einer individuellen Anpassung durch autorisiertes Personal einer anderen Organisation als Mercado Medic die nachfolgenden Richtlinien eingehalten, übernimmt Mercado Medic weiterhin die Produkthaftung.

- Polsterteile wie Sitzfläche, Rückenlehne, Armlehnen, Seitenkissen, Seitenpelotten und Kopfstütze dürfen angepasst werden, sofern die am Produkt angegebenen Höchstmaße für die Einstellungen nicht überschritten werden.
- Der Schwerpunkt des Anwenders muss oberhalb der Hubvorrichtung gehalten werden.
- Polsterteile müssen den geltenden Entflammbarkeits- und Umwelтанforderungen entsprechen. Wenn ein Sitzkissen eines Drittanbieters verwendet wird, muss das Produkt mit einer Sitzgrundplatte mit Anti-Rutsch-Material in der entsprechenden Größe ausgestattet sein, um die Sicherheit des Produkts zu gewährleisten.
- Flächen, die mit wesentlichen vertikalen Kräften belastet werden, dürfen sich nicht außerhalb der Fläche (Basis) befinden, die von den Mittelpunkten der Lenkrollen gebildet wird.

Produkte, die außerhalb der oben genannten Richtlinien verändert wurden, müssen von Mercado Medic verifiziert werden, damit Mercado Medic die Produkthaftung aufrechterhalten kann.

Für Produkte, die vom Gesundheitsdienstleister außerhalb der Richtlinien von Mercado Medical angepasst wurden, geht die Produkthaftung auf den Gesundheitsdienstleister über, bis das Produkt wieder in den ursprünglichen Zustand versetzt oder vom Markt genommen wurde. In diesem Fall übernimmt Mercado Medic erneut die Produkthaftung gemäß CE-Kennzeichnung entsprechend der Richtlinie 2017/745/EWG über Medizinprodukte.

Bei Fragen zur individuellen Anpassung wenden Sie sich bitte über die in Abschnitt 1.1. aufgeführten Kontaktinformationen der Geschäftszentrale an den Produktmanager von Mercado Medic. Kontaktinformationen.

6. Wichtige Sicherheitsinformationen

Auf unserer Website www.mercado.se finden Sie Informationen über eventuelle Sicherheitsmitteilungen an den Markt oder Rückrufe von Produkten und Zubehör.

6.1. Erfüllung von Normen und Klassifizierung

Die Therapie-/Trippelstühle von Mercado Medic sind CE-zertifiziert gemäß der Verordnung (EU) 2017/745 für Medizinprodukte und der schwedischen Vorschriften für Medizinprodukte LVFS 2003:11. Es handelt es sich um Medizinprodukte im Sinne von Artikel 2 der EU-Verordnung für Medizinprodukte. Die Produkte sind gemäß Regel 1 als nicht-invasive Medizinprodukte der Klasse 1 klassifiziert. Die aktive Eigenschaft der Produktvarianten mit elektrischen Funktionen wird als nicht klassifizierungsrelevant angesehen.

Das Produkt ist nach den folgenden Normen geprüft und zugelassen:

- EN 12182:2012
- IEC 60601-1:2005+A1:2012
- EN 60601-1-2:2015
- EN 60601-1-11:2015 + A1:2020
- EN 1335-1:2000
- EN 1335-2:2009
- EN 1335-3:2009

Die folgenden Normen wurden bei der Entwicklung des Produkts ebenfalls berücksichtigt:

- EN 1041:2008 + A1:2013
- EN ISO 14971:2020

Sämtliche Textilien des Produkts sind nach den folgenden Brandschutznormen geprüft und zugelassen:

- EN 1021-1:2014 (Zündquelle: glimmende Zigarette)
- EN 1021-2:2014 (Zündquelle: eine einem Streichholz vergleichbare Gasflamme)

Lediglich die Unterseite des Sitzes und die Armlehnen sind nicht brandgeschützt, da sie aus reinem Holz gefertigt sind. Alle anderen Oberflächen bestehen aus Metall oder sind mit feuerfesten Textilien überzogen. Armlehnen, Sitze, Rückenlehnen usw. werden so konstruiert und hergestellt, dass sie frei von toxischen und allergenen Substanzen sind.

Modelle mit elektrischen Funktionen sind gemäß IEC 60601-1:2005 als Medizinprodukt mit einem Anwendungsteil Typ B der Schutzklasse II mit interner Stromquelle klassifiziert.

Modelle mit elektrischen Funktionen erfüllen die Anforderungen der Schutzart IP21. Die erste Ziffer (2) steht für den Schutz vor Berührung mit einem Finger und bedeutet, dass niemand mit dem Finger o. Ä. an gefährliche Stellen gelangen kann. Die zweite Ziffer (1) steht für den Schutz vor senkrecht fallendem Wasser und bedeutet, dass das Produkt problemlos leichtem Spritzwasser von oben standhält.

Informationen zur EMV finden Sie auf unserer Website www.mercado.se.

6.2. Warnhinweise



Warnung! Wenn das Produkt in seiner Leistung nachlässt oder anders als gewohnt funktioniert, sollten Sie sich als Anwender an die verschreibende Stelle, das Hilfsmittelzentrum oder Ihren Fachhändler wenden. Bei einer Verschlechterung oder Veränderung der Leistung muss das Produkt sofort außer Betrieb genommen werden, um Vorfälle und Unfälle zu vermeiden. Das Produkt darf erst dann wieder in Betrieb genommen werden, wenn es von einem zugelassenen Techniker untersucht wurde.



Warnung! Zur Aufrechterhaltung der Sicherheit darf das Produkt nur von der Person, für die es bestimmt ist, und zu dem vorgesehenen Zweck verwendet werden. Das Produkt ist für einen einzelnen Anwender ausgelegt. Das Ändern der Einstellungen kann sich auf die Sitzhaltung des Anwenders auswirken, was zu Verletzungen führen kann.



Warnung! Es ist nicht erlaubt, selbst Änderungen am Produkt vorzunehmen. Wenn eine individuelle Anpassung gewünscht wird, wenden Sie sich bitte an die verschreibende Stelle oder Ihren Fachhändler. Wird das Produkt verändert, verliert die CE-Kennzeichnung ihre Gültigkeit und Mercado Medic kann nicht mehr uneingeschränkt für das Produkt haftbar gemacht werden. Änderungen können die Sicherheit des Produkts beeinträchtigen und zu Vorfällen und Unfällen führen.



Warnung! Das Produkt kann mit langen Kabeln oder Drähten ausgestattet sein, die nicht gesichert werden können, ohne dass die Funktion des Produkts beeinträchtigt wird. Kabel und Drähte können z. B. für kleine Kinder eine Strangulationsgefahr darstellen. Lassen Sie das Produkt in der Nähe von kleinen Kindern niemals unbeaufsichtigt.



Warnung! Elektrische Modelle können durch Mobiltelefone oder andere HF-Kommunikationsgeräte gestört werden.



Warnung! Das Produkt ist mit Kleinteilen wie Schrauben ausgestattet, die sich lösen können. Lose Kleinteile können für Kinder und Haustiere eine Erstickungsgefahr darstellen.



Warnung! Metallische Oberflächen können sehr heiß werden, wenn sie der Sonne ausgesetzt werden. Bei Hautkontakt mit heißen Oberflächen kann es zu Verbrennungen kommen. Vermeiden Sie es, Metalloberflächen direktem Sonnenlicht auszusetzen.



Warnung! Vergewissern Sie sich stets, dass die Bremse angezogen ist, wenn Sie sich hinsetzen oder aufstehen. Wenn das Produkt nicht gesichert ist, kann es beim Aufstehen oder Hinsetzen wegrollen, was zu Stürzen führen kann.



Warnung! Reparaturen und andere technische Arbeiten dürfen nur durch von Mercado Medic autorisierte Personen durchgeführt werden. Wird dies nicht beachtet, verliert die CE-Kennzeichnung ihre Gültigkeit und Mercado Medic kann nicht mehr uneingeschränkt für das Produkt haftbar gemacht werden.



Warnung! Das Produkt darf nicht mit Lasten belastet werden, die schwerer sind als das maximal zulässige Nutzergewicht. Bei höherer Belastung besteht die Gefahr, dass sich die Lebensdauer des Produkts verkürzt und Komponenten beschädigt werden. Wenn das Produkt höheren Belastungen als vorgesehen ausgesetzt wurde, sollte eine Gesamtbeurteilung durch autorisiertes Personal erfolgen, siehe Abschnitt 6.3. Erwartete Nutzungsdauer zur Sicherstellung, dass die Verwendung des Produkts sicher bleibt.



Warnung! Elektrische Modelle sind mit einer elektrischen Hubvorrichtung ausgestattet, die den Benutzer so hoch anheben kann, dass es Risiken mit sich bringen kann. Wenn der Anwender nicht in der Lage ist, von der höchsten Position des Produkts aufzustehen, darf die Sitzhöhe maximal so eingestellt werden, dass die Füße noch den Boden berühren. Ausnahmen sind zulässig, wenn der Benutzer über den Hausnotruf oder das Telefon Hilfe rufen kann.



Warnung! Bei Modellen mit elektrischen Funktionen dürfen nur Mercado Medic-Akkus und Ladegeräte verwendet werden, die zusammen mit dem Produkt geprüft und zugelassen wurden. Bei Verwendung anderer Ladegeräte oder Akkus gilt die CE-Kennzeichnung nicht. Mercado Medic übernimmt dann in Fällen, die sich auf Akku, Laden oder sonstige Elektronik beziehen, keine vollumfängliche Produkthaftung mehr.



Warnung! Das Produkt darf ausschließlich mit von Mercado Medic zugelassenen Zubehörteilen und Komponenten ausgestattet werden. Zur Aufrechterhaltung der CE-Kennzeichnung dürfen ohne vorherige Zustimmung von Mercado Medic keine individuellen Anpassungen oder Änderungen vorgenommen werden. Zur Verwendung von nicht zugelassenen Komponenten siehe 5.15. Individuelle Anpassung.



Warnung! Schließen Sie nur das von Mercado Medic angepasste elektrische Zubehör an die Anschlüsse des Steuersystems an. Ungeeignete Komponenten können kaputt gehen und den Anwender schädigen. Zur Verwendung von nicht zugelassenen Komponenten siehe 5.15. Individuelle Anpassung.



Warnung! Das Montieren, Anschließen oder Demontieren ist mit gewissen Risiken verbunden. Bei unsachgemäßer Handhabung von Komponenten kann es z. B. zu Quetschschäden kommen. Derartige Arbeiten dürfen daher nur von einem von Mercado Medic zugelassenen Techniker durchgeführt werden.



Warnung! Alle Teile des Produkts müssen so montiert und gesichert sein, dass sich keine Kleinteile lösen können. Sämtliche Kabel müssen mit Kabelbindern an der Produktkonstruktion gesichert werden, um das Strangulationsrisiko zu minimieren.

6.3. Voraussichtliche Lebensdauer

Bei ordnungsgemäßer Verwendung gemäß dieser Bedienungsanleitung beträgt die voraussichtliche Lebensdauer des Produkts 10 Jahre. Die voraussichtliche Lebensdauer wird ab dem Datum der Herstellung des Produkts berechnet. Das Herstellungsdatum des Produkts ist auf einem der silbernen Etiketten am Rahmen des Produkts zu finden und hat das Format JJJJ-MM (Jahr und Monat), siehe Abb. 6.1. Auf dem Etikett befinden sich außerdem die Seriennummer und eine Produktmodellkennung (UDI-DI).



Abb. 6.1. Etiketten mit Seriennummer, UDI-DI und Herstellungsdatum.

ACHTUNG! Wenn das Etikett mit der Seriennummer und dem Herstellungsdatum beschädigt oder zerstört ist, wenden Sie sich in erster Linie an die verschreibende Stelle oder Ihren Fachhändler, um Hilfe bei der Identifizierung des Produkts zu erhalten, siehe 1.1. Kontaktinformationen. Sobald die Bestellnummer oder die Seriennummer identifiziert ist, wenden Sie sich an Mercado Medic, um ein Ersatzetikett zu erhalten.

Die voraussichtliche Lebensdauer des von Mercado Medic mit dem Produkt gelieferten Zubehörs beträgt 10 Jahre, sofern in der spezifischen Begleitdokumentation nicht anders angegeben.

Die voraussichtliche Lebensdauer des Akkus dieses Produkts beträgt 5 Jahre, sofern das Produkt gemäß den Anweisungen in dieser Bedienungsanleitung geladen wird, siehe 2.3. Aufladen.

Wenn das Produkt außerhalb von Schweden und Norwegen direkt vom Fachhändler an den Anwender verkauft wird und eine verschreibende Stelle entsprechend fehlt, ist während und nach der voraussichtlichen Lebensdauer des Produkts eine regelmäßige Wartung in Abständen von maximal 2 Jahren durchzuführen. Die Wartung hat gemäß den Anweisungen in diesem Handbuch zu erfolgen, siehe 8. Service und Instandsetzung, zusätzlich zur nachstehenden Gesamtbewertung.

Nach Ablauf der voraussichtlichen Lebensdauer kann Mercado Medic die Eignung und Sicherheit des Produkts nicht mehr garantieren, da das Unternehmen keinerlei Kontrolle über Verwendung und Verschleiß des Produkts hat. Nach Ablauf der voraussichtlichen Lebensdauer kann Mercado Medic die Verfügbarkeit von Ersatzteilen nicht mehr garantieren.

Gesamtbeurteilung

Nach Ablauf der voraussichtlichen Lebensdauer ist es wichtig, das Produkt vor der weiteren Verwendung einer Gesamtbeurteilung zu unterziehen. Wenn das Produkt verschrieben wurde, sollte die Gesamtbeurteilung des Produkts durch autorisiertes Personal des Gesundheitsdienstleisters vorgenommen werden, wobei zumindest die folgenden Aspekte zu berücksichtigen sind:

- wie das Produkt verwendet wurde,
- in welchem Zustand sich das Produkt und die zugehörigen Komponenten befinden,
- ob das Gerät instandgesetzt und/oder gewartet wurde,

- wann das Gerät instandgesetzt und/oder gewartet wurde,
- was bei der Instandhaltung und/oder Wartung behoben wurde,
- aus welchem Grund die oben genannten Maßnahmen erfolgten.

Nach Ablauf der voraussichtlichen Nutzungsdauer sollte eine regelmäßige Wartung in Abständen von maximal 2 Jahren gemäß den Anweisungen in diesem Handbuch durchgeführt werden, siehe Punkt 8, Instandsetzung und Service zusätzlich zur obigen Gesamtbewertung.

6.4. Meldung von unerwünschten Ereignissen und Vorfällen

Als Hersteller von Medizinprodukten in der EU ist Mercado Medic verpflichtet, ein System zur Überwachung der Funktionsweise der eigenen Produkte in der Praxis einzurichten.

Bevor unsere Produkte mit der CE-Kennzeichnung versehen und auf den Markt gebracht werden, führen wir eine Risikobewertung durch und ergreifen Maßnahmen, um eventuell erkannte Risiken so weit wie möglich zu reduzieren. Dennoch kann es bei der Verwendung der Produkte zu Unfällen und Vorfällen kommen. In diesem Fall ist es wichtig, dass diese sowohl Mercado Medic als auch der zuständigen nationalen Behörde gemeldet werden. Für Meldungen sind die in dieser Bedienungsanleitung unter Punkt 1.1. angegebenen Kontaktdaten zu verwenden. Kontaktinformationen. Nehmen Sie gern per E-Mail mit uns Kontakt auf, um eine möglichst zügige Bearbeitung zu gewährleisten.

7. Technische Daten

In diesem Abschnitt werden die Abmessungen und die Leistung des Produkts sowie die auf dem Produkt angebrachten Symbole beschrieben.



Warnung! Reparaturen und andere technische Arbeiten dürfen nur durch von Mercado Medic autorisierte Personen durchgeführt werden. Wird dies nicht beachtet, verliert die CE-Kennzeichnung ihre Gültigkeit und Mercado Medic kann nicht mehr uneingeschränkt für das Produkt haftbar gemacht werden.

Nutzergewicht

Modell	Max.
REAL 9000 PLUS und REAL 9000 PLUS ARTHRODESE	150 kg
REAL 9000 PLUS EL 24V und REAL 9000 PLUS ARTHRODESE EL 24V	150 kg
REAL 9000 PLUS KIND und REAL 9000 PLUS KIND EL 24V	75 kg
EVI	50 kg



Warnung! Das Produkt darf nicht mit Lasten belastet werden, die schwerer sind als das maximal zulässige Nutzergewicht. Bei höherer Belastung besteht die Gefahr, dass sich die Lebensdauer des Produkts verkürzt und Komponenten beschädigt werden. Wenn das Produkt höheren Belastungen als vorgesehen ausgesetzt wurde, sollte eine Gesamtbeurteilung durch autorisiertes Personal erfolgen, um sicherzustellen, dass die Verwendung des Produkts noch sicher ist; siehe 6.3. Voraussichtliche Lebensdauer.

Produktmerkmale für alle Modelle

	REAL 9000 PLUS REAL 9000 PLUS EL 24V REAL 9000 PLUS ARTHRODESE	REAL 9000 PLUS KIND REAL 9000 PLUS KIND EL 24V	EVI
Breite	480 mm ¹	430 mm ¹	440 mm ¹
Länge	550 mm	550 mm	570 mm
Gesamthöhe	600–1030 mm ²	600–1030 mm ²	690–1070 mm ³
Sitzhöhe	320–750 mm ⁴	320–750 mm ⁴	235–615 mm
Sitzbreite	400–480 mm	290–400 mm	290–330 mm
Sitztiefe	390–530 mm	320–480 mm	320–350 mm
Sitzwinkelfunktion	0, -15°/+8°, -8°/+15°, 0°/+23°, -15°/+15° ⁵	0, -15°/+8°, -8°/+15°, 0°/+23°, -15°/+15° ⁵	0/+34° ⁵
Höhe der Rückenlehne	200–430 mm	200–430 mm	200–340 mm
Breite der Rückenlehne	350–460 mm	230–360 mm	230–300 mm
Rückenlehnenfunktion	-15/+30°, -3/+40°, -15/+45°, -23/+28° ⁵	-15/+30°, -3/+40°, -15/+45°, -23/+28° ⁵	-15/+45° ⁵
Lenkrollen	Ø100 mm	Ø100 mm	Ø100 mm
Gewicht	20–38 kg	20–38 kg	ca. 25 kg
Maximale Neigung des Bodens bei festgestellter Bremse	5° ⁶	5° ⁶	2° ⁶

Produktmerkmale für alle elektrischen Modelle

Akku	805320 Akkupack 2,6 Ah 24 V f Steuerung
Akkuvariante	Versiegelter ventilgeregelter Blei-Säure-Akku
Spannung Akkupack	24 V (2 Stück 12V-Batterien in Reihe geschaltet)
Akkuladegerät	805265 Akkuladegerät 9000 30 V für Therapie-/Trippelstühle 24 V 1,5 G

Im voll aufgeladenen Zustand kann ein elektrisches Modell mit hoher Hubvorrichtung bis zu 180 Mal mit einer 80 kg schweren Last bzw. bis zu 135 Mal mit einer 150 kg schweren Last komplett hoch- und herunterfahren.

Die elektrischen Funktionen, mit Ausnahme der Hebe- und Senkfunktion, dürfen bis zu 10 % der Zeit genutzt werden (max. 2/20 min). Die Elektronik misst die Aktivität und schaltet die elektrischen Funktionen ab, wenn dieses Zeitlimit überschritten wird. Wenn die Gesamtnutzungszeit in den letzten 20 Minuten unter 2 Minuten fällt, werden die Funktionen automatisch wieder aktiviert.

- 1 Abhängig von der Breite des Sitzes und der Einstellung der Armlehnen kann das Produkt breiter sein.
- 2 Gesamthöhe mit Rückenlehne ErgoMedic 380 × 260 mm.
- 3 Gesamthöhe mit Rückenlehne ErgoMedic 250 × 340 mm.
- 4 Diese Sitzhöhen werden mit unterschiedlichen Hubvorrichtungen erreicht.
- 5 Negativer Winkel (-) bezieht sich auf den Winkel nach vorn und positiver Winkel (+) auf den Winkel nach hinten.
- 6 Gilt in alle Richtungen.

7.1. Symbole

Die folgenden Symbole werden auf den Bedienelementen des Produkts, den Kennzeichnungen oder in dieser Gebrauchsanweisung verwendet. Eine Übersicht über die Platzierung der Symbole finden Sie auf Abb. 7.1.–7.5.

Nr. Manuelle Einstellung

1		Sitzhöhe nach oben/unten
2		Sitzneigung nach vorne/hinten
3		Rückenlehnenneigung nach vorne/hinten

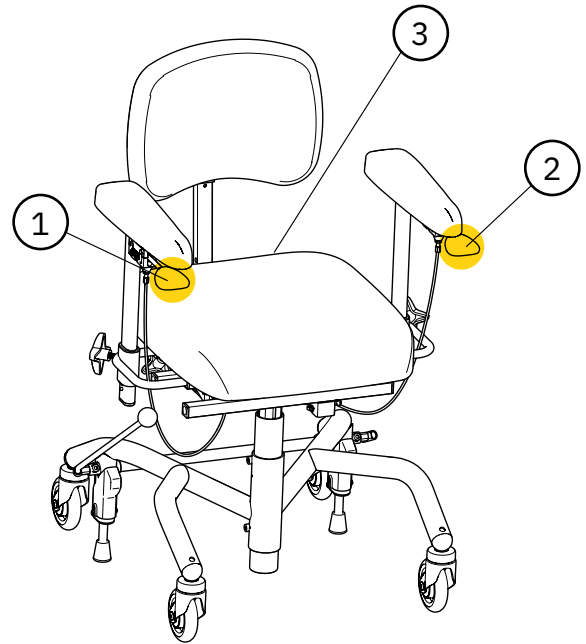


Abb. 7.1. Übersicht über Symbole auf Bedienelementen bei manuellem Modell.

Nr. Elektrische Steuerung und Steuerbox

4		Akkustandsanzeige
5		Warnleuchte
6		Sitzhöhe nach oben/unten
7		Sitzneigung nach vorne/hinten
8		Rückenlehnenneigung nach vorne/hinten
9		Bremse aktivieren/deaktivieren
10		Ladebuchse
11		Eingang für Steuerung
12		Anschluss für elektrische Hubvorrichtung
13		Anschluss für Sitzwinkelfunktion

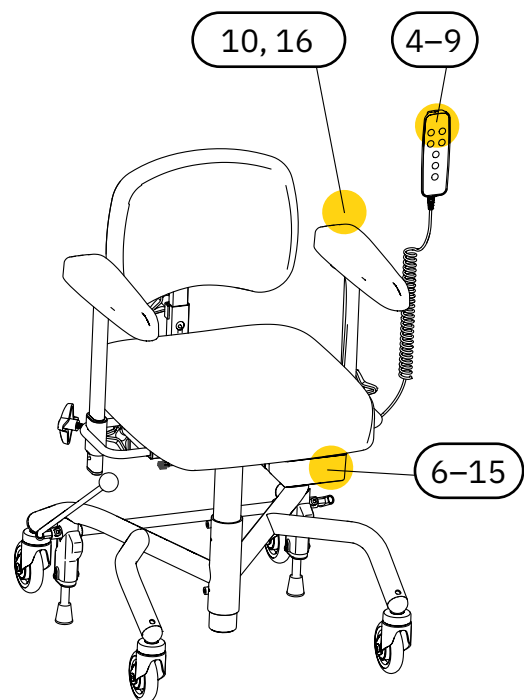















Abb. 7.2. Übersicht über Symbole auf Bedienelementen bei elektrischem Modell.

Nr. Elektrische Steuerung und Steuerbox

14		Anschluss für Rückenlehnenfunktion
15		Anschluss für Bremse
16		Gebrauchsanweisung beachten

Nr. Kennzeichnung und Gebrauchsanweisung

17		Warnung
18		Warnung, Quetschgefahr
19		Nicht bügeln
20		Trockenreinigung mit Perchlorethylen
21		Nicht bleichen
22		Nicht im Trockner trocknen
23		Maschinenwäsche bis 60 °C
24		Vor Nässe schützen
25		Zerbrechliches Packgut
26		Oben
27		Zulässiger Temperaturbereich

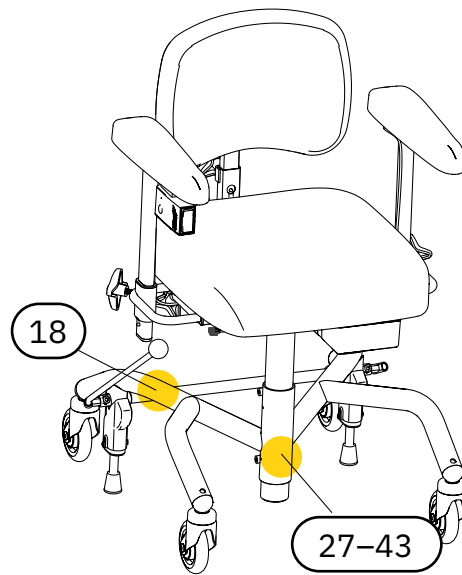


Abb. 7.3. Übersicht über Symbole auf der Kennzeichnung.



Abb. 7.4. Übersicht über Symbole auf der Waschanleitung. Symbol 19–23.

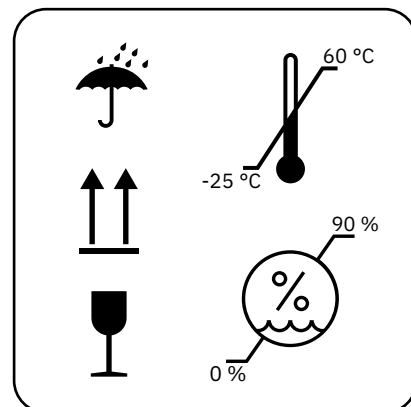


















Abb. 7.5. Übersicht über Symbole auf Verpackungen. Symbol 24–28.

Nr. Kennzeichnung und Gebrauchsanweisung

28		Zulässige relative Luftfeuchtigkeit
39		Zulässige Höhe ü. d. M.
30		Nur zur Verwendung im Innenbereich
31		Maximales Nutzergewicht
32		Herstellungsdatum
33		Hersteller
34		Medizinprodukt (Medical Device)
35		Seriennummer
36		Die CE-Kennzeichnung zeigt die Konformität des Produkts mit den entsprechenden Richtlinien der Europäischen Union an
37		Produktklassifizierung als Anwendungsteil Typ B gemäß IEC 60601-1:2005
38		Elektronische Komponenten nicht über den Hausmüll entsorgen
39		Das Produkt ist Teil eines Recyclingsystems
40		Komponentengewicht übersteigt 10 kg
41		Betriebszyklus

42		Fachhändler
43		Katalognummer

8. Wartung & Instandsetzung

In diesem Abschnitt werden Inspektion und Fehlersuche beschrieben sowie Informationen zum Akkuwechsel und Anweisungen zur Instandsetzung des Produkts gegeben. Die Anleitung zur Fehlersuche ist für alle Anwender des Produkts gedacht, während der Rest dieses Abschnitts sich speziell an diejenigen richtet, die mit diesen Teilen im Lebenszyklus des Produkts beruflich zu tun haben.

ACHTUNG! Das Sitzen auf dem Produkt während der Durchführung von Instandsetzungs- und Wartungsarbeiten ist verboten.

Inspektion bei der Wartung

Im Rahmen der Wartung sollte stets eine gründliche Sichtprüfung der Hauptkomponenten des Produkts durchgeführt werden, um die Patientensicherheit zu gewährleisten. Zu den Hauptkomponenten des Produkts gehören der Rahmen, die Bremse, die Hubvorrichtung, der Sitzrahmen, die Rückenlehnenfunktion und der Armlehnenmechanismus. Die Prüfung sollte die Inspektion von Schweißnähten, Feststellelementen und Einstellungen umfassen.

Bei der Überprüfung des PLUS-Rahmens ist die Schweißnaht zwischen den vorderen und hinteren Beinen zu kontrollieren. Jegliche Anzeichen von Rissen im Material oder Lack in diesem Bereich sind ein Grund, den Rahmen auszutauschen oder das gesamte Produkt zu ersetzen. Achten Sie auf eine gute Beleuchtung und verwenden Sie eine Lupe, da kleine Risse auf schwarz lackierten Rahmen mitunter schwer zu erkennen sind.

Wenn die Bremsleistung des Produkts ungenügend ist, sollte neben dem Zustand der Gummikappen an den Bremsfüßen auch die Auswuchtung des Rahmens überprüft werden. Steht das Produkt bei gelöster Bremse nicht auf allen vier Rollen, ist das Produkt sofort außer Betrieb zu nehmen. Prüfen Sie die Balance des Rahmens an mehreren Stellen und in mehreren Richtungen, um mögliche Einflüsse des Bodens auszuschließen.



Warnung! Reparaturen und andere technische Arbeiten dürfen nur durch von Mercado Medic autorisierte Personen durchgeführt werden. Wird dies nicht beachtet, verliert die CE-Kennzeichnung ihre Gültigkeit und Mercado Medic kann nicht mehr uneingeschränkt für das Produkt haftbar gemacht werden.



Warnung! Wenn das Produkt in seiner Leistung nachlässt oder anders als gewohnt funktioniert, sollten Sie sich als Anwender an die verschreibende Stelle, das Hilfsmittelzentrum oder Ihren Fachhändler wenden. Bei einer Verschlechterung oder Veränderung der Leistung muss das Produkt sofort außer Betrieb genommen werden, um Vorfälle und Unfälle zu vermeiden. Das Produkt darf erst dann wieder in Betrieb genommen werden, wenn es von einem zugelassenen Techniker untersucht wurde.

8.1. Hilfe zur Fehlersuche

Wenn keine der unten beschriebenen Maßnahmen das aufgetretene Problem behebt, muss das Produkt möglicherweise gewartet werden. Wenden Sie sich an Ihr Hilfsmittelzentrum oder an Mercado Medic, siehe 1.1. Kontaktinformationen.

Fehlersuche bei elektrischen Funktionen

Fehlerbeschreibung	Ursache	Maßnahme
Die Steuerbox gibt ein akustisches Signal aus.	Der Akkuladestand des Produkts ist niedrig oder kritisch.	Laden Sie das Produkt auf, siehe 2.3. Aufladen.
Die Warnleuchte auf dem Handbediengerät blinkt.	Der Arbeitszyklus, d. h. die maximale Zeit, die eine elektrische Funktion genutzt werden kann, bevor sie pausiert werden muss, nähert sich dem Grenzwert. Siehe 7. Technische Daten für weitere Details.	Lassen Sie das Produkt sich regenerieren, andernfalls schaltet das Produkt die aktuelle elektrische Funktion ab, bis es sich regeneriert hat.
Die elektrischen Funktionen funktionieren nicht. Die Warnleuchte blinkt auf, wenn auf dem Handbediengerät eine Taste gedrückt wird.	Der Arbeitszyklus wurde überschritten, siehe 7. Technische Daten. Wird der Grenzwert überschritten, werden alle elektrischen Funktionen außer der elektrischen Höhenverstellung abgeschaltet. Die Funktionen können erst wieder verwendet werden, wenn sich das System erholt hat.	Sobald sich das System erholt hat, funktioniert das Produkt wieder. Dies kann bis zu 20 Minuten dauern.
Die Warnleuchte auf dem Handbediengerät leuchtet auf.	Die Tastensperre wurde aktiviert.	Um die Tastensperre einer Funktion zu aktivieren oder zu deaktivieren, halten Sie beide Tasten der Funktion mindestens 3 Sekunden lang gedrückt. Jede Funktion wird separat gesperrt.
Die Warnleuchte auf dem Handbediengerät leuchtet auf.	Ein interner Fehler ist aufgetreten.	Nach 10 Sekunden wird das System automatisch zurückgesetzt. Wenn der Fehler behoben wurde, werden alle Kanäle wieder entsperrt und die Warnleuchte erlischt.

Fehlerbeschreibung	Ursache	Maßnahme
Die elektrischen Funktionen funktionieren nicht. Es wird kein Handbediengerät verwendet oder aber auf dem Handbediengerät leuchtet weder die Kontrollleuchte für den Akkuladestand noch die Warnleuchte.	Der Akku muss aufgeladen oder aktiviert werden. Wenn das Produkt 7 Tage oder länger nicht genutzt wurde, wird der Akku automatisch getrennt, um die Lebensdauer zu verlängern.	Laden oder aktivieren Sie den Akku, indem Sie das Akkuladegerät anschließen. Es wird empfohlen, den Akku in diesem Fall stets voll aufzuladen. Zur Aktivierung genügt es, das Ladegerät für ca. 5 Sekunden anzuschließen.
Die elektrischen Funktionen funktionieren nicht. Die Anzeigeleuchte am Handbediengerät (sofern vorhanden) signalisiert einen niedrigen Akkuladestand.	Der interne Akku des Produkts ist entladen oder defekt.	Laden Sie das Produkt auf, siehe 2.3. Aufladen. Wenn das Problem durch das Aufladen nicht behoben wird, muss der Akku ausgetauscht werden, siehe 8.2. Akkuwechsel.
Die elektrischen Funktionen reagieren nicht auf Tastendruck auf der Funkfernbedienung.	Die Batterien der Funkfernbedienung sind entladen oder defekt.	Wechseln Sie die Batterien in der Funkfernbedienung, siehe 8.2. Akkuwechsel. Akkuwechsel.
Die elektrischen Funktionen reagieren nicht auf Tastendruck auf der Funkfernbedienung.	Die Fernbedienung und der IR-Empfänger sind nicht richtig gekoppelt.	Paaren Sie Fernbedienung und Empfänger. Siehe Montageanleitung Remote control IR 24V.
Die elektrischen Funktionen funktionieren nicht.	Der Stellantrieb ist defekt.	Wenn durch die oben beschriebenen Maßnahmen das Problem nicht behoben werden konnte, ist möglicherweise der Stellantrieb defekt und muss ersetzt werden.
Die elektrischen Funktionen funktionieren nicht.	Die thermische Sicherung hat ausgelöst.	Steuerung Maestro. Die thermischen Sicherungen werden nach einigen Sekunden automatisch zurückgesetzt, sofern kein kritischer Fehler aufgetreten ist. Führen Sie nach dem Zurücksetzen die elektrische Funktion in Gegenrichtung zur zuletzt ausgeführten Richtung aus.

Fehlersuche bei mechanischen Komponenten

Fehlerbeschreibung	Ursache	Maßnahme
Starkes Spiel der Sitzeinheit in Rotationsrichtung.	Übermäßiges Spiel in der Hubvorrichtung.	Ersetzen Sie die Hubvorrichtung.
Dissonanz in der elektrischen Hubvorrichtung.	Verschlossene Lager.	Ersetzen Sie die elektrische Hubvorrichtung.
Dissonanz in den Lenkrollen.	Verschlossene Lager.	Ersetzen Sie die Lenkrollen.
Das Produkt rollt schlecht.	Ansammlung von Haaren und Schmutz in den Lenkrollen.	Reinigen Sie die Lenkrollen, siehe 3. Pflegehinweise. Alternativ: Ersetzen Sie die Lenkrollen.
Das Produkt rollt schlecht.	Verschlossene Lager oder ungleichmäßige Lauffläche.	Ersetzen Sie die Lenkrollen.
Die Bremsleistung des Produkts ist ungenügend.	Schmutz- und Staubablagerungen unter den Gummikappen der Bremsfüße.	Reinigen Sie die Unterseite der Bremsfüße, siehe 3. Pflegehinweise.
Die Bremsleistung des Produkts ist ungenügend.	Die Gummikappen der Bremsfüße haben sich mit der Zeit verhärtet.	Ersetzen Sie die Gummikappen der Bremsfüße. ¹
Die Bremsleistung des Produkts ist ungenügend.	Der Rahmen ist schief und muss ersetzt werden.	Ersetzen Sie den Rahmen und melden Sie den Vorfall an Mercado Medic. Siehe 1.1. Kontaktinformationen.

8.2. Akkuwechsel



Warnung! Reparaturen und andere technische Arbeiten dürfen nur durch von Mercado Medic autorisierte Personen durchgeführt werden. Wird dies nicht beachtet, verliert die CE-Kennzeichnung ihre Gültigkeit und Mercado Medic kann nicht mehr uneingeschränkt die Produkthaftung übernehmen.

Die internen Akkus des Produkts können ausgetauscht werden. Bei einem Akkuwechsel müssen stets beide Batterien im Akkupack ausgetauscht werden. Wie Sie dabei vorgehen, können Sie in der Montageanleitung Battery replacement 24V nachlesen.

Zum Austausch der Batterien in der Fernbedienung siehe Montageanleitung Remote control IR 24V 1G.

¹ Die Bremse ist regelmäßig zu überprüfen, siehe 6. Wichtige Sicherheitsinformationen.

8.3. Instandsetzung und regelmäßige Wartung

Wenn das Produkt von einem Gesundheitsdienstleister verschrieben wurde, ist keine regelmäßige Wartung erforderlich. Es wird erwartet, dass die verschreibende Person und der Gesundheitsdienstleister die Funktionsweise während des gesamten Produktlebenszyklus gemäß den gängigen Pflegeroutinen überwachen. In diesem Rahmen ist es wichtig, sich stets nach der Leistung des Produkts und wahrgenommenen Veränderungen zu erkundigen. Wenn das Produkt direkt vom Fachhändler an den Anwender verkauft wird und eine verschreibende Stelle entsprechend fehlt, ist während und nach der voraussichtlichen Lebensdauer des Produkts spätestens alle zwei Jahre eine Wartung gemäß den unten beschriebenen Anweisungen zur Instandsetzung durchzuführen.

Instandsetzung im Sinne dieser Gebrauchsanweisung bedeutet nicht eine vollständige Wiederherstellung oder Aufarbeitung im Sinne der Verordnung (EU) 2017/745 für Medizinprodukte mit dem Ziel, das Gerät mit einer erneuerten Lebenserwartung wieder in Verkehr zu bringen. Vielmehr ist mit Instandsetzung hier eine umfassendere Überprüfung und Wartung des Produkts gemeint, bei der jedoch die Seriennummer beibehalten wird und die voraussichtliche Lebensdauer unberührt bleibt. Der Zweck dieser Instandsetzung kann z. B. darin bestehen, das Produkt für die Verschreibung an einen neuen Anwender aufzubereiten.

Inspektion bei der Instandsetzung

Im Rahmen der Instandsetzung sollte stets eine gründliche Sichtprüfung der Hauptkomponenten des Produkts durchgeführt werden, um die Patientensicherheit zu gewährleisten. Zu den Hauptkomponenten des Produkts gehören der Rahmen, die Bremse, die Hubvorrichtung, der Sitzrahmen, die Rückenlehnenfunktion und der Armlehnenmechanismus. Die Prüfung

sollte die Inspektion von Schweißnähten, Feststellelementen und Einstellungen umfassen.

Bei der Überprüfung des PLUS-Rahmens ist die Schweißnaht zwischen den vorderen und hinteren Beinen zu kontrollieren. Jegliche Anzeichen von Rissen im Material oder Lack in diesem Bereich sind ein Grund, den Rahmen auszutauschen oder das gesamte Produkt zu ersetzen. Achten Sie auf eine gute Beleuchtung und verwenden Sie eine Lupe, da kleine Risse auf schwarz lackierten Rahmen mitunter schwer zu erkennen sind.

Wenn die Bremsleistung des Produkts ungenügend ist, sollte neben dem Zustand der Gummikappen an den Bremsfüßen auch die Auswuchtung des Rahmens überprüft werden. Steht das Produkt bei gelöster Bremse nicht auf allen vier Rollen, ist das Produkt sofort außer Betrieb zu nehmen. Prüfen Sie die Balance des Rahmens an mehreren Stellen und in mehreren Richtungen, um mögliche Einflüsse des Bodens auszuschließen.

Austausch von Komponenten

Auf www.mercado.se finden Sie verschiedene Hilfsmittel zum Austausch von Komponenten wie z. B. Explosionszeichnungen, Montageanleitungen, Anschlussanleitungen und eine digitale Artikelsuche. Die Montageanleitungen können auch zur Demontage der Komponenten des Produkts verwendet werden. Für Zubehör und Ersatzteile besuchen Sie bitte unseren Webshop <https://shop.mercado.se/>.



Warnung! Das Montieren, Anschließen oder Demontieren ist mit gewissen Risiken verbunden. Bei unsachgemäßer Handhabung von Komponenten kann es z. B. zu Quetschschäden kommen. Derartige Arbeiten dürfen daher nur von einem von Mercado Medic zugelassenen Techniker durchgeführt werden.



Warnung! Alle Teile des Produkts müssen so montiert und gesichert sein, dass sich keine Kleinteile lösen können. Sämtliche Kabel müssen mit Kabelbindern an der Produktkonstruktion gesichert werden, um das Strangulationsrisiko zu minimieren.

Lagerung von Akkus über längere Zeit

Bei Lagerung über längere Zeit trennt die Steuerung RCB10+L den Akku nach 7 Tagen automatisch. Eine Trennung des Akkus in der RCB10+L kann auch erzwungen werden, indem ein 9V-Netzteil (Art.-Nr. 804823) in den Ladeanschluss gesteckt und mindestens 5 Sekunden gewartet wird, bis das Netzteil wieder getrennt wird. Wenn eine Fernbedienung verwendet wird, blinken alle Kontrollleuchten, sobald der Akku getrennt ist und das Netzteil herausgezogen werden kann.

Der Akku der Steuerung Maestro braucht nicht getrennt zu werden.

Bei einer längeren Lagerung muss der Akku, um seine Funktion aufrechtzuerhalten, alle 4 Monate aufgeladen werden, siehe 2.3. Aufladen. Wenn diese Anweisungen zum Aufladen befolgt werden, bleibt über 5 Jahre eine ausreichende Kapazität des Akkus erhalten.

Um den Akku wieder an die Steuerung RCB10+L anzuschließen, muss das Ladegerät mit dem Ladeanschluss und einer Steckdose verbunden werden. Warten Sie mindestens 5 Sekunden, ehe Sie das Ladegerät wieder trennen. Der Akku ist jetzt angeschlossen und das System einsatzbereit. Wenn das Produkt mit getrennten Akku gelagert wurde, wird empfohlen, das Ladegerät nicht vorzeitig zu entfernen, sondern den Akku vollständig aufzuladen.

Anweisungen zur Instandsetzung

Verwenden Sie zum Reinigen des Produkts keinen Hochdruckreiniger. Anleitungen zur täglichen Pflege finden Sie unter 3. Pflegehinweise.

Die folgenden Maßnahmen sollten im Rahmen der Instandsetzung durchgeführt werden, um die Patientensicherheit zu gewährleisten:

ID	Bereich	Anweisungen zur Instandsetzung
1 Reinigung		
1.1	Mechanismen	Reinigen Sie alle mechanischen Teile mit Ausnahme des Stellantriebs mit einem sauberen, leicht feuchten Tuch mit einem milden Reinigungsmittel (pH 7–12), Flächendesinfektionsmittel oder einen Dampfreiniger (max. 8 bar). ACHTUNG! Das Produkt darf nicht mit Wasser oder anderen Flüssigkeiten und Chemikalien abgespült werden.
1.2	Elektronik und Kabel	Entfernen Sie Staub mit einem trockenen Tuch.
1.3	Bedienelemente	Wischen Sie die Bedienelemente mit einem leicht feuchten Tuch mit Desinfektionsmittel ab. So verhindern Sie eine Ausbreitung potenzieller Krankheitskeime.
1.4	Stellantrieb und Hubvorrichtung	Die beweglichen Teile sind geschmiert und sollten nicht gereinigt werden. Für Hubvorrichtungen siehe die gesonderten Anweisungen unter Punkt 3 und 4.
1.5	Polsterteile	Wir empfehlen, alle Polsterteile abzumontieren und zu entsorgen. Waschen Sie eventuelle Wechselbezüge gemäß der Waschanleitung.
1.6	Lenkrollen	Entfernen Sie Haare und Staub von den Lenkrollen.
2 Elektrische Komponenten		
2.1	Elektronik	Laden Sie das Produkt zu Beginn mindestens 5 Sekunden lang, um die Elektronik zu aktivieren. Überprüfen Sie die Elektronik und sämtliche elektrischen Funktionen. Überprüfen Sie die Steuerbox und ggf. die Schaltbox auf sichtbare Beschädigungen.
2.2	Akkuladegerät	Überprüfen Sie, ob das Ladegerät funktioniert und Gehäuse und Kabel intakt sind.
2.3	Bedienelemente	Überprüfen Sie, ob Schalter und eventuelle Handbediengeräte funktionieren und Gehäuse und Kabel intakt sind.
2.4	Anschlüsse	Überprüfen Sie, ob Kabel und Anschlüsse unbeschädigt und sicher befestigt sind. Überprüfen Sie, ob alle Farbmarkierungen an den Steckverbindern erhalten geblieben sind, und ergänzen Sie sie gegebenenfalls. Überprüfen Sie, ob eine Gefahr für das Einklemmen von Kabeln und Steckern besteht und ob alle Kabel mit Kabelbindern gesichert sind.

ID	Bereich	Anweisungen zur Instandsetzung
2.5	Akkus	Messen Sie die Akkus und stellen Sie sicher, dass kein zu großer Unterschied zwischen ihren Ladungen besteht. Ein großer Unterschied in der Ladung kann darauf hinweisen, dass eine Akkuzelle defekt ist. Siehe auch Montageanleitung Battery replacement 24V. Bitte beachten Sie, dass die voraussichtliche Lebensdauer der Akkus 5 Jahre beträgt, wenn sie gemäß den Anweisungen in diesem Handbuch gewartet werden. Je nachdem, wann die Überholung durchgeführt wird und was in der Vergangenheit mit dem Produkt gemacht wurde, kann es also an der Zeit sein, sie zu ersetzen.
2.6	Elektrische Sitzwinkelfunktion	Überprüfen Sie den Stellantrieb auf sichtbare Schäden. Überprüfen Sie die Funktionsweise der beweglichen Teile des Stellantriebs. Vergewissern Sie sich, dass alle Handschrauben fest angezogen sind und in der Endposition kein Spiel vorhanden ist.
2.7	Elektrische Rückenlehnenfunktion	Überprüfen Sie den Stellantrieb auf sichtbare Schäden. Überprüfen Sie die Funktionsweise der beweglichen Teile des Stellantriebs. Vergewissern Sie sich, dass alle Handschrauben fest angezogen sind und in der Endposition kein Spiel vorhanden ist.
2.8	Elektrische Bremse	Überprüfen Sie den Stellantrieb auf sichtbare Schäden. Überprüfen Sie die Funktionsweise der beweglichen Teile des Stellantriebs. Vergewissern Sie sich, dass alle Handschrauben fest angezogen sind und in der Endposition kein Spiel vorhanden ist. Vergewissern Sie sich, dass die Befestigungen intakt und sicher im Rahmen verankert sind.
3 Elektrische Hubvorrichtung		
3.1	Dissonanzen	Überprüfen Sie die Hubvorrichtung auf Dissonanzen. Ersetzen Sie die Hubvorrichtung im Falle von Dissonanzen. Belasten Sie das Produkt und stellen Sie sicher, dass die Hubvorrichtung beim Starten aus der unteren Position nicht verrutscht. Defekte Hubvorrichtungen können zur Reparatur an Mercado Medic eingeschickt werden.
3.2	Rotationsverriegelung	Stellen Sie sicher, dass die Hubvorrichtung beim Drehen oder bei der Belastung von einer Seite zur anderen kein Spiel hat. Wenn die Hubvorrichtung übermäßiges Spiel hat, ist sie zu ersetzen. Defekte Hubvorrichtungen können zur Reparatur an Mercado Medic eingeschickt werden.
3.3	Hubsäule	Heben Sie die Hubvorrichtung bis in die höchste Position an. Entfernen Sie mit einem trockenen Tuch Staub und Schmutz von der Hubsäule. Schmieren Sie die Hubsäule anschließend mit einer dünnen Schicht Schmierfett auf Teflon- oder Silikonbasis.

ID	Bereich	Anweisungen zur Instandsetzung
3.4	Befestigung	Stellen Sie sicher, dass der Sitz relativ zum Rahmen gerade nach vorne gerichtet ist. Vergewissern Sie sich, dass die Befestigungen der Hubvorrichtung am Sitzrahmen und Untergestell fest angezogen sind. Tauschen Sie Schrauben mit beschädigtem Schlüsselgriff oder Gewinde aus.
3.5	Verkabelung	Überprüfen Sie die Kabel auf Verschleiß und Quetschschäden.
4 Gasfederbetriebene Hubvorrichtung		
4.1	Rotationsverriegelung	Stellen Sie sicher, dass die Hubvorrichtung beim Drehen oder bei der Belastung von einer Seite zur anderen kein Spiel hat. Wenn die Hubvorrichtung übermäßiges Spiel hat, ist sie zu ersetzen.
4.2	Hubsäule	Heben Sie die Hubvorrichtung bis in die höchste Position an. Entfernen Sie mit einem trockenen Tuch Staub und Schmutz von der Hubsäule. Schmieren Sie die Hubsäule anschließend mit einer dünnen Schicht Schmierfett auf Teflon- oder Silikonbasis.
4.3	Befestigung	Stellen Sie sicher, dass der Sitz relativ zum Rahmen gerade nach vorne gerichtet ist. Vergewissern Sie sich, dass die Befestigungen der Hubvorrichtung am Sitzrahmen und Untergestell fest angezogen sind. Tauschen Sie Schrauben mit beschädigtem Schlüsselgriff oder Gewinde aus.
4.4	Sicherungsring	Vergewissern Sie sich, dass der Sicherungsring auf der Unterseite ordentlich fest sitzt.
4.5	Gasfedersteuerung	Vergewissern Sie sich, dass die Gasfeder richtig einrastet und dass sich die Höhe bei Belastung nicht langsam verändert. Wenn sich die Höhe bei Belastung langsam ändert, justieren Sie den Drahtnippel. Prüfen und ersetzen Sie beschädigte Drähte und Kabelhüllen.
5 Rahmen		
5.1	Schweißnähte	Überprüfen Sie alle Schweißnähte sorgfältig auf Anzeichen von Rissen, Korrosion und Bewegung. Achten Sie auf eine gute Beleuchtung und verwenden Sie eine Lupe, da kleine Risse auf schwarz lackierten Rahmen mitunter schwer zu erkennen sind. Überprüfen Sie, ob der Rahmen stabil steht. Bessern Sie eventuelle Lackschäden mit Ausbesserungslack aus, um Korrosion zu verhindern.
5.2	Schraubverbindungen	Ziehen Sie alle Schraubverbindungen nach. Tauschen Sie Schrauben mit beschädigtem Schlüsselgriff oder Gewinde aus.
6 Bremsen		
6.1	Funktion	Ersetzen Sie die Gummikappen der Bremsfüße. Prüfen Sie, ob die Bremse ordnungsgemäß funktioniert.
6.2	Kunststoffstecker	Vergewissern Sie sich, dass Führungsbuchsen und Kunststoffstecker sicher befestigt sind. Ersetzen Sie verschlissene oder beschädigte Teile.

ID	Bereich	Anweisungen zur Instandsetzung
6.3	Klemmschutz	Stellen Sie sicher, dass ein eventueller Klemmschutz ordnungsgemäß montiert ist. Wenn an den Bremsfüßen kein Klemmschutz vorhanden ist, wird empfohlen, diesen vor der Wiederinbetriebnahme des Produkts zu montieren.
7 Lenkrollen		
7.1	Funktion	Überprüfen Sie Lenkrollen und Gabeln auf Verschleiß und Spiel. Verschleiß oder Spiel kann auf defekte Lager hinweisen. Vergewissern Sie sich, dass die sich Lenkrollen drehen und die Gabeln ordnungsgemäß rotieren. Ersetzen Sie verschlissene oder beschädigte Teile.
7.2	Befestigung	Überprüfen Sie, ob die Schrauben der Lenkrollen unbeschädigt und fest angezogen sind. Tauschen Sie Schrauben mit beschädigtem Schlüsselgriff oder Gewinde aus.
8 Sitzrahmen		
8.1	Mechanik	Überprüfen Sie alle geschweißten Teile sorgfältig auf Risse und Lackschäden. Prüfen Sie insbesondere den Bereich um die Aufhängung des Antriebs für die Sitzwinkelfunktion und an den Bohrungen für die Montage der Beinstütze, da diese Bereiche besonders stark beansprucht werden. Achten Sie auf eine gute Beleuchtung und verwenden Sie eine Lupe, da kleine Risse auf schwarz lackierten Konstruktionen mitunter schwer zu erkennen sind. Bessern Sie eventuelle Lackschäden mit Ausbesserungslack aus, um Korrosion zu verhindern.
8.2	Schraubverbindungen	Ziehen Sie alle Schraubverbindungen nach. Tauschen Sie Schrauben mit beschädigtem Schlüsselgriff oder Gewinde aus.
8.3	Kunststoffstecker	Vergewissern Sie sich, dass Führungsbuchsen und Kunststoffstecker sicher befestigt sind. Ersetzen Sie verschlissene oder beschädigte Teile.
8.4	Bedienelemente	Überprüfen Sie, ob die Stellschrauben und Klemmhebelgriffe am Sitzrahmen funktionieren und ordnungsgemäß einrasten.
8.5	Gasfedergesteuerte Sitzwinkelfunktion	Wenn das Produkt mit einer gasfedergesteuerten Sitzwinkelfunktion ausgestattet ist, prüfen Sie, ob die Gasfeder die Sitzneigung ordnungsgemäß arretiert. Wenn sich die Sitzneigung bei Belastung langsam ändert, justieren Sie den Drahtnippel. Prüfen und ersetzen Sie beschädigte Drähte und Kabelhüllen. Überprüfen Sie die Gasfeder auf Ölleckagen. Ersetzen Sie die Gasfeder im Falle einer Ölleckage.

ID	Bereich	Anweisungen zur Instandsetzung
8.6	Sitzwinkelfunktion mit Drehspindel	Wenn das Produkt mit einer Sitzwinkelfunktion mit Drehspindel ausgestattet ist, vergewissern Sie sich, dass die Sitzwinkelfunktion kein Spiel hat und alle Schrauben fest angezogen sind.
8.7	Arthrodesemechanismus	Vergewissern Sie sich, dass sämtliche Stellschrauben für die Arthrodesese-Sitzelemente leichtgängig und sicher mit Kontermuttern befestigt sind. Schmieren Sie die Gewinde bei Bedarf mit Teflonfett oder silikonbasiertem Schmiermittel.
9 Rückenlehnenmechanismus		
9.1	Mechanik	Überprüfen und ersetzen Sie alle verschlissenen Teile. Überprüfen Sie die Mechanik sorgfältig auf Risse an Schweißnähten, da diese möglicherweise lange Zeit unter starker Belastung standen. Achten Sie auf eine gute Beleuchtung und verwenden Sie eine Lupe, da kleine Risse auf schwarz lackierten Konstruktionen mitunter schwer zu erkennen sind. Überprüfen Sie die Funktionsweise der beweglichen Teile.
9.2	Befestigung	Stellen Sie sicher, dass alle Schrauben, Stellschrauben und Klemmhebelgriffe leichtgängig sind und richtig einrasten. Überprüfen Sie, ob der Sicherungspin ordnungsgemäß funktioniert.
9.3	Kunststoffstecker	Vergewissern Sie sich, dass Führungsbuchsen und Kunststoffstecker sicher befestigt sind. Ersetzen Sie verschlissene oder beschädigte Teile.
9.4	Gasfedersteuerung	Prüfen Sie Gasdruck und Stabilität der Gasfeder. Vergewissern Sie sich, dass die Gasfeder richtig einrastet und dass sich der Rückenlehnenwinkel bei Belastung nicht langsam verändert. Prüfen und ersetzen Sie beschädigte Drähte und Kabelhüllen. Überprüfen Sie die Gasfeder auf Ölleckagen. Ersetzen Sie die Gasfeder im Falle einer Ölleckage.
10 Armlehnen		
10.1	Bögen zur Breiteneinstellung	Überprüfen Sie die Bögen zur Breiteneinstellung sorgfältig auf Risse und Lackschäden. Überprüfen Sie besonders den Bereich rund um die Schweißnähte und die Verriegelungsnuten, da diese Bereiche besonders stark beansprucht werden. Achten Sie auf eine gute Beleuchtung und verwenden Sie eine Lupe, da kleine Risse auf schwarz lackierten Konstruktionen mitunter schwer zu erkennen sind. Bessern Sie eventuelle Lackschäden mit Ausbesserungslack aus, um Korrosion zu verhindern.

ID	Bereich	Anweisungen zur Instandsetzung
10.2	Funktion	Überprüfen und ersetzen Sie verschlissene Teile. Prüfen Sie, ob die Verriegelung und die Funktion der beweglichen Teile ordnungsgemäß funktionieren. Vergewissern Sie sich, dass die Stellschrauben und Schrauben funktionieren und keine Schäden an Gewinden oder Griffflächen aufweisen.
10.3	Kunststoffstecker	Vergewissern Sie sich, dass Führungsbuchsen und Kunststoffstecker sicher befestigt sind. Ersetzen Sie verschlissene oder beschädigte Teile.
10.4	Armlehnenmechanismus	Überprüfen Sie alle Schweißnähte und stellen Sie sicher, dass keine Schäden oder Abnutzungen vorhanden sind, die die Konstruktion beeinträchtigen oder schwächen könnten. Achten Sie auf eine gute Beleuchtung und verwenden Sie eine Lupe, da kleine Risse auf schwarz lackierten Konstruktionen mitunter schwer zu erkennen sind. Bessern Sie eventuelle Lackschäden mit Ausbesserungslack aus, um Korrosion zu verhindern.
11 Zubehör		
11.1	Wiederherstellung	Demontieren Sie alle Zubehörteile, die nicht zum Basismodell gehören, siehe 5.2. Basismodell.
11.2	Mechanik	Überprüfen Sie alle Schweißnähte und stellen Sie sicher, dass keine Schäden an der Mechanik vorhanden sind, die die Konstruktion beeinträchtigen oder schwächen könnten. Achten Sie auf eine gute Beleuchtung und verwenden Sie eine Lupe, da kleine Risse auf schwarz lackierten Konstruktionen mitunter schwer zu erkennen sind.
11.3	Funktion	Überprüfen und ersetzen Sie verschlissene Teile. Überprüfen Sie die Funktionsweise der beweglichen Teile und der Arretierungen.
12 Endkontrolle		
12.1	Endkontrolle	Testen Sie sämtliche Funktionen des Produkts. Prüfen Sie, ob alle Einstellungen, elektrischen Funktionen und Bremsen ordnungsgemäß funktionieren. Prüfen Sie, ob die Lenkräder gut rollen und ob alle vier Räder Bodenkontakt haben.
12.2	Ruhemodus des Akkus	Wenn elektrische Modelle gelagert werden sollen, können bestimmte Akkus mit dem vorgesehenen 9V-Adapter in den Ruhemodus versetzt werden, siehe 8.3. Instandsetzung und regelmäßige Wartung, Langzeitlagerung von Akkus.

9. Hinweise zur Entsorgung

Produkte, die dauerhaft außer Betrieb genommen werden, müssen demontiert sowie fachgerecht und sicher getrennt entsorgt werden. Auf www.mercado.se finden Sie Montageanleitungen, die auch zur Demontage der Komponenten des Produkts verwendet werden können. Die Komponenten sind anschließend in der entsprechenden Fraktion zu entsorgen, siehe 9.1. Mülltrennung.



Warnung! Das Montieren, Anschließen oder Demontieren ist mit gewissen Risiken verbunden. Bei unsachgemäßer Handhabung von Komponenten kann es z. B. zu Quetschschäden kommen. Derartige Arbeiten dürfen daher nur von einem von Mercado Medic zugelassenen Techniker durchgeführt werden.

9.1. Mülltrennung

Anleitung zur Mülltrennung bei der Entsorgung der zugehörigen Komponenten.

Metall

- Armlehnenmechanismus
- Rückenlehnenmechanismus
- Kopfstützenmechanismus
- Beinstütze
- Rahmen
- Sitzrahmen
- Stellantrieb
- Hubvorrichtung
- Gasfedern
- Sonstige Metallteile von Produkten, die von Mercado Medic vertrieben werden

Elektronik

- Kabel
- Steuerbox (Akkus herausnehmen und getrennt entsorgen)
- Schaltbox
- Handbediengerät
- Schalter

Bleiakku

- Akkus (Altakkus sind stets beim Wertstoffhof zu entsorgen)

Brennbar

- Sitz
- Rückenlehne
- Kopfstütze
- Armlehnen
- Sonstige Polsterteile, die von Mercado Medic vertrieben werden

