

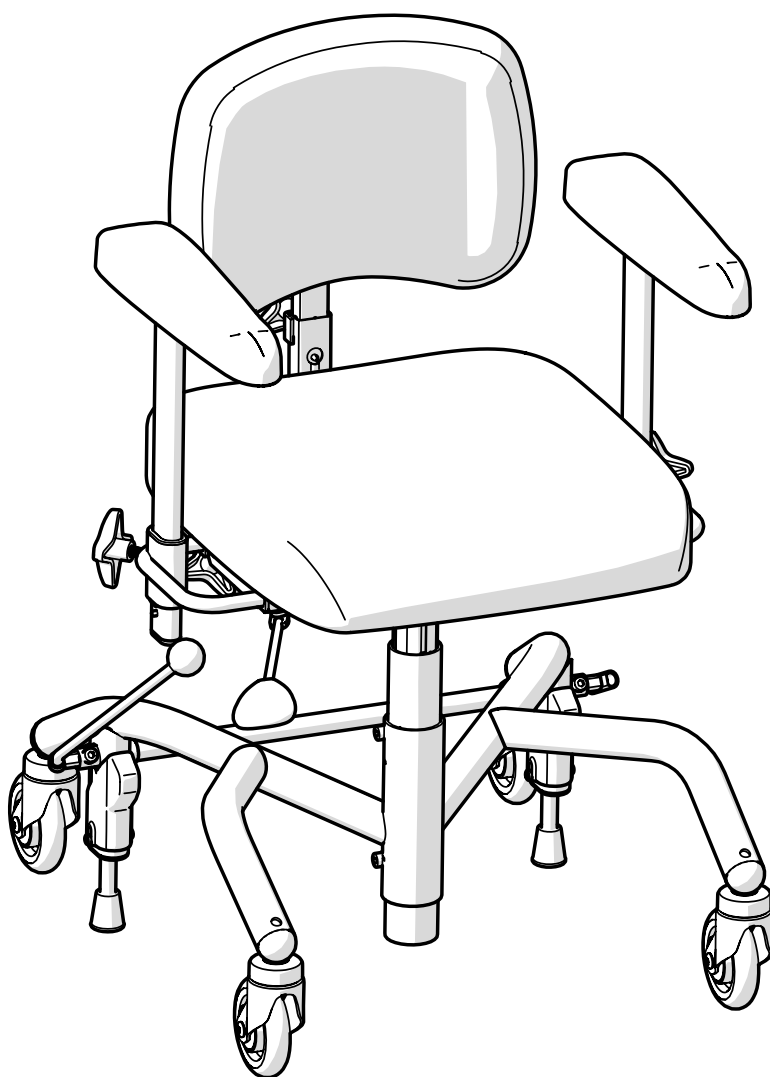
BRUKSANVISNING

för medicintekniska arbetsstolar i
produktserien REAL 9000 PLUS

Anvisningar för användning och skötsel



SE



[Plats för produktetikett med
serienummer]

Innehållsförteckning

Användarinformation

1. Inledning	4
1.1. Kontaktuppgifter	5
1.2. Garanti	5
2. Kom igång	6
2.1. Innan användning	6
2.2. Elektrisk och manuell höjdjustering	9
2.3. Laddning	9
2.4. Förflyttning	10
3. Ta hand om produkten	11
3.1. Stoppdetaljer	11
3.2. Länkhjul och bromsfötter	11
3.3. Övriga delar	11
3.4. Transport och förvaring	12

Produktinformation

4. Avsedd användning	13
4.1. Användningsmiljö	13
5. Konfigurationer och inställningar	14
5.1. Erforderlig kompetensnivå för inställning och justering	14
5.2. Grundutförande	15
5.3. Elektriska funktioner	16
5.4. Sits	19
5.5. Manuell höjdjustering	20
5.6. Manuell sitstilt	21
5.7. Coxitmekanism	22
5.8. Rotation av sits	23
5.9. Ryggstöd	23
5.10. Manuell ryggmekanism	25
5.11. Armstödsplatta	27

5.12. Armstödsmekanism	28
5.13. Stativ	30
5.14. Manuell broms	33
5.15. Individuell anpassning	34
6. Viktig säkerhetsinformation	36
6.1. Uppfyllda standarder och klassificering	36
6.2. Varningar	37
6.3. Förväntad livslängd	38
6.4. Rapportering av negativa händelser och tillbud	39

Servicemanual

7. Teknisk information	40
7.1. Symboler	42
8. Service och rekonditionering	45
8.1. Felsökningsguide	46
8.2. Batteribyte	48
8.3. Rekonditionering och periodiskt underhåll	49
9. Destruktionsanvisningar	56
9.1. Källsortering	56

1. Inledning

Tack för att du valt Mercado Medic som leverantör av denna produkt. Genom att välja en REAL-stol får du ta del av en över 50-årig historia av utveckling av medicintekniska produkter med hög funktion, säkerhet, kvalitet och flexibilitet. Vi tillverkar alla våra olika medicintekniska stolar i egen regi i Sverige.

Mercado Medic är certifierade mot ISO 13485, ISO 9001, samt ISO 14001 och följer gällande arbets- och miljölagstiftning.

Vi förbehåller oss rätten till ändringar i denna manual och dess innehåll.

Tillräcklig kompetens för att säkert kunna använda denna produkt uppnås genom att noga läsa igenom denna bruksanvisning innan produkten tas i bruk.

PDF-versioner av våra bruksanvisningar med förstoringsmöjligheter håller vi alltid tillgängliga i aktuell version på vår hemsida www.mercado.se.



1.1. Kontaktuppgifter

Tillverkare

Besöksadress: Mercado Medic AB,
Tryffelslingan 14, 181 57 Lidingö

Postadress: Mercado Medic AB, Box 1074,
181 22 Lidingö

Tel: 08-555 143 00

E-post: info@mercado.se

Hemsida: www.mercado.se

Service och teknisk support

Telefon: 08-555 143 08

E-post: service@mercado.se

För rapportering av garantiärenden, negativa händelser och tillbud eller annan feedback vänligen använd formuläret på www.mercado.se/feedback.

Distributör

Plats för ytterligare kontaktuppgifter till distributör:

1.2. Garanti

Alla komponenter på Mercado Medics produkter omfattas av garanti enligt tidsperioderna och de allmänna villkoren angivna nedan, om inte andra särskilda perioder och villkor är avtalade skriftligen mellan Mercado Medic och upphandlande kund i samband med större upphandlingar.

Som användare ska du kontakta din förskrivare, hjälpmedelscentral eller distributör om du upplever problem med produkten. Distributörer i sin tur kontaktar Mercado Medic med kontaktuppgifterna som finns under avsnitt 1.1. Kontaktuppgifter.

Garantiperioder

- Metallkonstruktioner: 3 år.
- Lyftomat (elektrisk och gasfjäderdriven): 2 år.
- Övriga komponenter (t.ex. hjul, batterier, stoppdetaljer): 1 år.

Allmänna villkor

Garantin omfattar inte:

- Skador eller skick som anses vara normalt slitage.
- Skador som har orsakats av försummelse eller felaktig användning.
- Reservdelar, komponenter eller tillbehör som inte saluförs av Mercado Medic.
- Anpassningar på produkten utförda av icke-auktoriserade servicetekniker.
- Komponenter som tidigare varit monterade på andra produkter än det exemplar ärendet avser.
- Blekning av eller naturliga variationer i färger hos tyger, konstläder och skinn.

2. Kom igång

Det här avsnittet riktar sig framförallt till dig som brukare av produkten. Här beskrivs hur du förbereder produkten för användning, justerar sitthöjd, laddar elektriska modeller, samt hur du skapar bra förutsättningar vid förflyttning. För skötselråd, se 3. Ta hand om produkten.

Om du har frågor gällande din produkt eller om något oförutsett inträffat, kontakta i första hand din förskrivare eller distributör. Du hittar aktuella uppgifter i avsnittet 1.1. Kontaktuppgifter. Du är även välkommen att kontakta oss på Mercado Medic.

2.1. Innan användning

Produkten levereras alltid med sits, ryggstöd, armstöd och broms. Vid leverans från Mercado Medic är ryggstöd och bromsspak omonterade. Dessa ska alltid monteras innan produkten tas i bruk.

Bromsspak

Sätt bromsspaken i bromsspaksfästet (A), se Figur 2.1. Bromsspaken kan placeras på höger eller vänster sida.

Ryggmekanism

Sätt ryggstolpen i ryggfällningen (B) och ställ in önskad nivå i höjd, se Figur 2.1. Dra åt samtliga reglage (B). Bilden visar en av flera ryggmekanismer som finns tillgängliga till Mercado Medics produkter. Övriga ryggmekanismer monteras på samma sätt, även om utseendet kan skilja sig åt från den i bilden.

Armstöd

Lossa reglagen för armstöd (C) och ställ in önskad nivå i höjd och bredd, se Figur 2.1. Dra åt samtliga reglage (C).

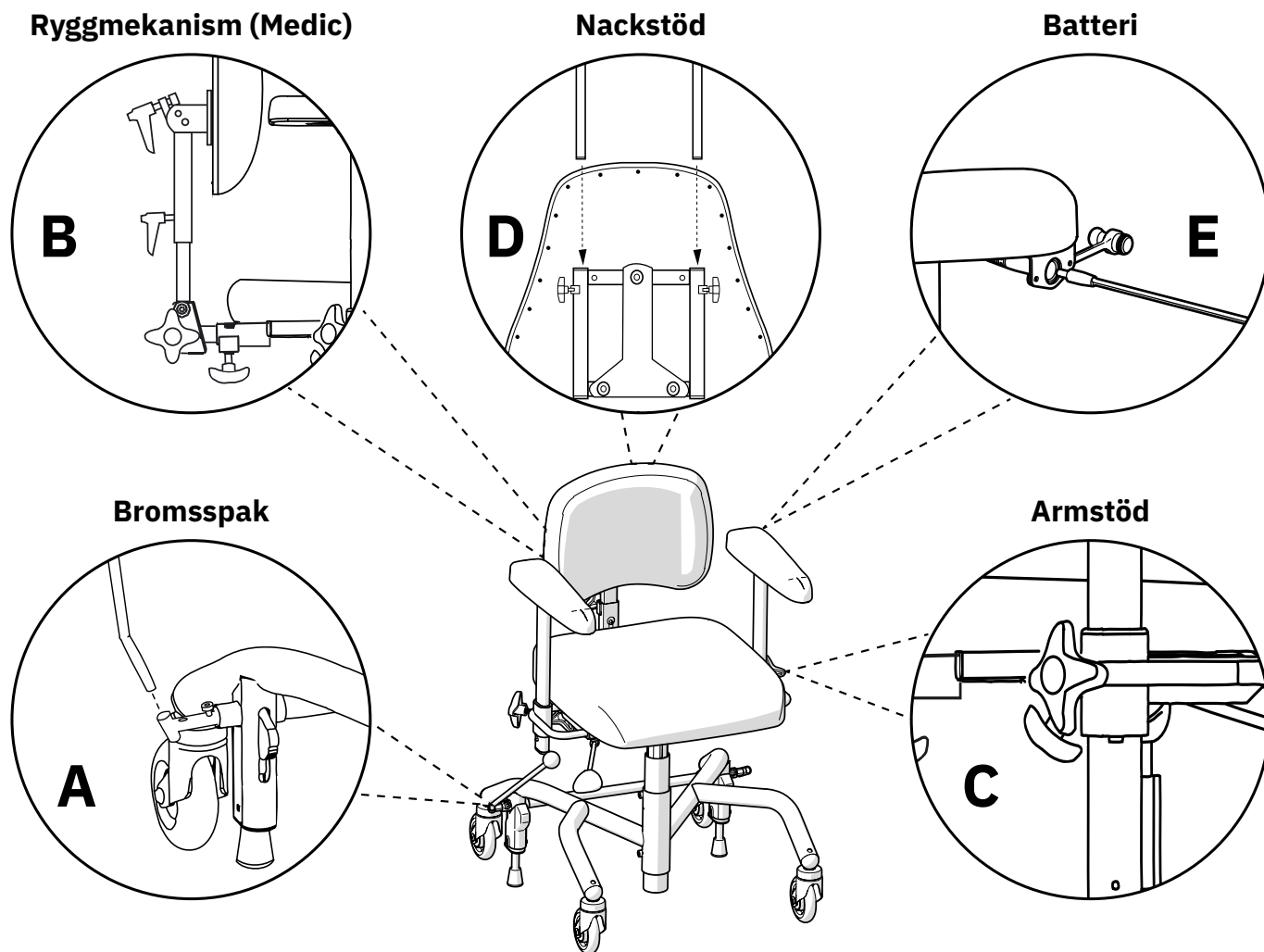
Nackstöd

Om produkten levereras med nackstöd, sätt nackstödsmekanismen i fästet på ryggstödet (D) och ställ in önskad nivå i höjd, se Figur 2.1. Dra åt samtliga reglage (D).

Batteri

Innan första användning måste batteriet på elektriska modeller aktiveras och laddas. Detta görs genom att koppla batteriladdaren till produktens laddningsuttag och till ett vägguttag (E), se Figur 2.1. Laddningsuttaget kan placeras på olika ställen på produkten. Det vanligaste är att produkten levereras med laddningsuttaget monterat i bakkant på vänster armstöd.

Vänta tills batteriet är fulladdat innan produkten tas i bruk. Detta tar normalt 2 till 5 timmar. När batteriet är fulladdat lyser grönt sken på laddarens lysdiod. För övriga instruktioner för laddning, se 2.3. Laddning.



Figur 2.1. Förberedelser innan produkten tas i bruk.

Tänk på följande innan och under användning av produkten

- Samtliga reglage för inställningar ska vara åtdragna innan du använder produkten.
- Produkten får ej användas utan att montera ryggstödet.
- Produkten får ej användas utan att montera armstöden.
- Produkten ska alltid vara bromsad när du sätter dig och reser dig.
- Produktens bromsförmåga kan vara nedsatt på kraftigt sluttande golv.
- Produktens bromsförmåga kan vara nedsatt på ojämnt underlag.

- Produkten måste framföras med aktsamhet. Gör dig alltid medveten om omgivningen innan förflyttning. Husdjur eller barn på golvet kan lätt bli påkörda.
- Fotring (tillval) är konstruerad för att vila fötterna på, inte för att stå på.

För modeller med elektriska funktioner,

- Ladda produkten enligt instruktion i denna bruksanvisning, se Laddning.
- De elektriska funktionerna kan inte användas när produkten laddas.
- Om produkten är utrustad med benstöd ska dina fötter alltid vara i kontakt med

fotplattan när du använder de elektriska funktionerna.

- Sitthöjden får aldrig vara högre än att du klarar att ta dig ur produkten säkert.
- Produkten får inte förflyttas när sitsen är i upphöjt läge.
- Nödstopp för manöverknappar: Om produkten av någon anledning inte avbryter en rörelse när knappen släpps kan rörelsen avbrytas genom att trycka på manöverknappen för rörelse i motsatt riktning.
- Nödstopp för handkontroll: Om produkten av någon anledning inte avbryter en rörelse när knappen släpps kan rörelsen avbrytas genom att trycka på någon av de andra knapparna på handkontrollen.
- Knapplås på handkontroll: För att aktivera eller avaktivera knapplåset för en funktion, håll in den aktuella funktionens båda knappar i minst 3 sekunder. Knapplåset låser endast den aktuella funktionen. Om flera funktioner ska låsas måste varje funktion låsas separat.



Varning! Som användare ska du ta kontakt med din förskrivare, hjälpmedelscentral eller distributör om produkten uppvisar försämrad eller ändrad prestanda. En produkt som uppvisar försämrad eller ändrad prestanda ska omedelbart tas ur bruk för att undvika tillbud och olyckor. Produkten får inte tas i bruk igen innan en auktoriserad tekniker har undersökt produkten.



Varning! För bibehållen säkerhet ska produkten endast användas av den person och det ändamål den är avsedd för. Produkten är inställd för en enskild brukare. Om inställningar ändras kan detta påverka brukarens sittställning vilket kan leda till skador.



Varning! Det är inte tillåtet att själv modifiera produkten. Om individuell anpassning önskas, kontakta din förskrivare eller distributör. Om produkten modifieras gäller inte CE-märkningen och Mercado Medic kan inte längre ha fullt produktansvar. Modifikationer kan påverka produktens säkerhet och leda till tillbud och olyckor.



Varning! Produkten kan vara utrustad med långa kablar eller vajrar som inte går att säkra för att produkten ska fungera korrekt. Kablar och vajrar kan innebära stryprisker för till exempel små barn. Lämna inte produkten obevakad med små barn i närheten.



Varning! Produkten är utrustad med små detaljer som till exempel skruvar som kan lossna. Små detaljer som lossnat kan innebära kvävningsrisker för barn och husdjur.



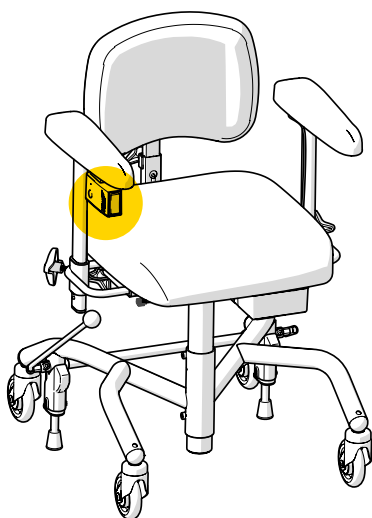
Varning! Metallytor kan bli mycket varma om de har utsatts för solsken. Hudkontakt med varma ytor kan leda till brännskador. Undvik att utsätta metallytor för direkt solljus.



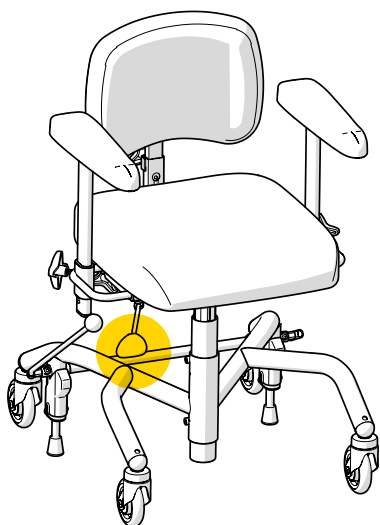
Varning! Kontrollera alltid att produkten är bromsad när du sätter dig och reser dig. Om produkten är obromsad riskerar den att rulla iväg när du reser dig eller sätter dig vilket kan leda till fallskador.

2.2. Elektrisk och manuell höjdjustering

Beroende på modell har produkten elektrisk eller manuell höjdjustering. Elektrisk höjdjustering styrs med handkontroll eller med manöverknapp som finns placerad under höger armstöd, se Figur 2.2. Manuell höjdjustering styrs med reglage placerat under sitsen eller under höger armstöd, se Figur 2.3. Se 5. Konfigurationer och inställningar för detaljerad information om alla funktioner och reglage på produkten.



Figur 2.2. Reglage på elektrisk modell.



Figur 2.3. Reglage på manuell modell.

2.3. Laddning

För elektriska modeller bör laddning av batteriet ske en gång per dygn. Att ladda batteriet vid daglig laddning tar 2 till 5 timmar. Det är viktigt för batteriets livslängd att det aldrig blir helt urladdat. Daglig laddning av batteriet är särskilt viktigt på de konfigurationer som har elektrisk broms, elektiskt sitstilt och elektrisk ryggfällning, för att säkerställa att du som brukare alltid kan ta dig i och ur produkten på ett säkert sätt. Produkten varnar för låg batterinivå med ljudsignaler i två nivåer, låg och kritisk. Låg nivå indikeras med en kort signal. Kritisk nivå indikeras med en kort signal som avslutas med ett högt pip. Om produkten är utrustad med handkontroll kan batterinivå även avläsas på indikationslamporna, se Figur 2.4.

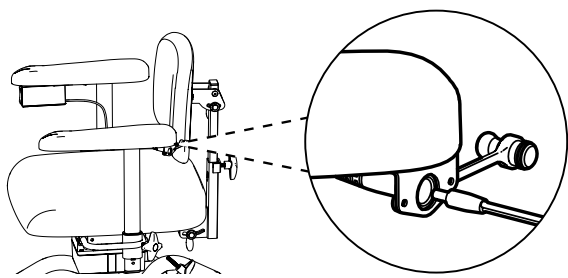
Laddning av produkten måste ske på ett säkert sätt. De elektriska funktionerna kan inte användas när produkten laddas. Välj därför ett lättillgängligt vägguttag att ansluta laddaren till. Laddarens kabel till vägguttaget är 1 meter lång och får ej förlängas. Vid nödläge, separera produkten från elnätet genom att dra ur laddaren ur vägguttaget.



Figur 2.4. Indikator för batterinivå på handkontroll.

Så laddar du produkten

1. Anslut kontaktpluggen på laddaren till laddningsuttaget, se Figur 2.5. Laddningsuttaget är normalt placerat i bakkant på vänster armstöd, men kan även vara placerat på andra ställen, till exempel under sitsen.
2. Anslut laddarens stickpropp till vägguttaget. Lysdioden på laddaren indikerar att laddning pågår.
3. Batteriet är färdigladdat när lysdioden på laddaren ändrar färg från rött till grönt. Om handkontroll används visas detta även genom att de tre gröna lysdioderna på batteriindikatorn blinkar synkroniserat.



Figur 2.5. Anslutning av kontaktplugg till laddningsuttag under armstödet.

Om de elektriska funktionerna inte använts på 7 dygn kopplas batteriet ur automatiskt. För att återansluta batteriet, anslut batteriladdaren till laddningsuttaget och vägguttaget och vänta minst 5 sekunder innan du kopplar ur laddaren. Det är rekommenderat att ladda batteriet fullt efter att batteriet varit i urkopplat läge.

Om inga elektriska funktioner fungerar, prova att ladda batteriet. Om elektriska funktioner fortfarande inte fungerar, kontakta din förskrivare eller distributör, se 1.1. Kontaktuppgifter.

2.4. Förflyttning

Vid förflyttning sittandes i produkten är det viktigt att få bra kontakt med golvet. Inneskor med gummisula kan till exempel ge bättre grepp och därmed underlätta förflyttning. Om produkten är utrustad med sitstilt, och om du har den fysiska balansen för att justera sitstilen lite framåt, kan även detta ge bättre grepp mot golvet. En lätt framåtlutad sittställning ger även mer kraft i förflyttningen. Mattor och heltäckningsmattor gör förflyttningen tyngre. Det är därför rekommenderat att ta bort mattor där du ska förflytta dig sittandes.

Vid tröskeltagning får du mer kraft om du backar över trösklar, lister och mellanrum. Sänk ner sitsen och justera om möjligt sitstilen lätt framåt för att komma över tröskeln.



Varning! Kontrollera alltid att produkten är bromsad när du sätter dig och reser dig. Om produkten är obromsad riskerar den att rulla iväg när du reser dig eller sätter dig vilket kan leda till fallskador.

3. Ta hand om produkten

Rengör produkten enligt instruktionerna i detta avsnitt för att bibehålla att dess funktioner och livslängd. Om behov uppstår som inte går att lösa med de resurser som finns i hemmet ber vi dig kontakta din förskrivare eller distributör för rekonditionering.

OBS! Det är inte tillåtet att spola av produkten med vatten eller andra vätskor och kemikalier.

3.1. Stoppdetaljer

För att bibehålla god hygien hos produkten ska stoppdetaljerna rengöras regelbundet. Om rengöring av stoppdetaljer uteblir kan rekonditionering komma att krävas.

Stoppdetaljer med klädsel i plysch

Använd skumtvätt för att rengöra stoppdetaljer med klädsel i plysch. Börja med att avlägsna eventuellt löst skräp. Använd sedan en trasa för att fördela ett tunt skikt skum. Torka av med en ren och lätt fuktad trasa. Avsluta med att dammsuga klädseln när den har torkat.

Stoppdetaljer med klädsel i konstläder

Använd såpa och vatten eller ytdesinfektionsmedel för att rengöra stoppdetaljer med klädsel i konstläder. Börja med att avlägsna eventuellt löst skräp. Använd sedan en trasa för att rengöra klädseln med såpa och vatten eller ytdesinfektionsmedel. Om klädseln rengörs med såpa och vatten, avsluta med att torka av med en ren och lätt fuktad trasa.

Stoppdetaljer med klädsel i skinn

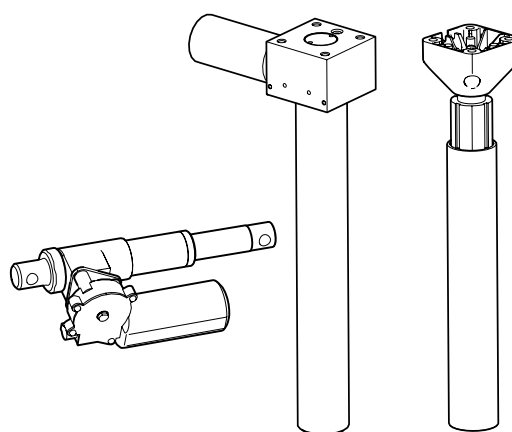
Använd vatten för att rengöra stoppdetaljer med klädsel i skinn. Börja med att avlägsna eventuellt löst skräp. Rengör sedan klädseln med en ren och fuktad trasa. För bästa effekt bör stoppdetaljen rengöras omgående efter att någonting spills på den. För att förlänga stoppdetaljens livslängd, undvik att utsätta stoppdetaljen för direktkontakt med kemikalier eller för långvarigt solljus.

3.2. Länkhjul och bromsfötter

Regelbunden rengöring av länkhjul och bromsfötter krävs för att bibehålla produktens funktion. Torka av länkhjul och bromsfötter med lätt fuktad trasa. Avlägsna eventuellt hår ifrån länkhjulen med hjälp av en tunn virknål eller liknande redskap.

3.3. Övriga delar

Produktens lyftomat och övriga ställdon, se Figur 3.1, (kan finnas vid elektrisk sitstilt, ryggfällning och broms) ska inte rengöras. Detta på grund av att det finns risk för att fett, som krävs för att dessa mekanismer ska fungera som avsett, tas bort i samband med rengöring.



Figur 3.1. Produktens lyftomat och övriga ställdon.

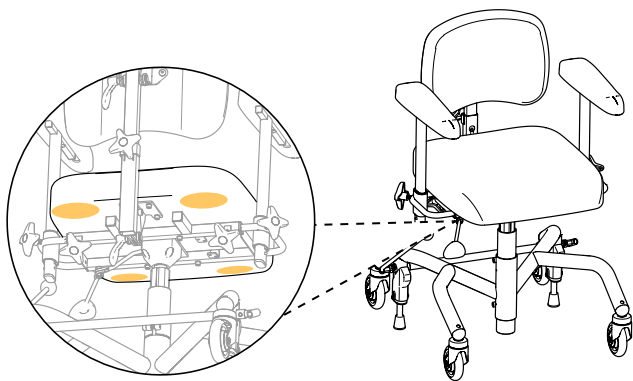
Vid behov kan en torr trasa användas för att avlägsna damm från eventuella elektroniska delar på produkten. Rengör produktens

övriga icke-elektroniska delar en gång i veckan eller vid behov. Använd en ren och lätt fuktad trasa med mildt rengöringsmedel (pH 7–12), ytdesinfektionsmedel eller ångtvätt (max 8 bar).

3.4. Transport och förvaring

Tänk på följande vid transport och förvaring av produkten:

- På plant underlag förflyttas produkten genom att rullas.
- Lyft bör utföras av två personer. Lämpliga grepp är fram- och baktill samt på höger och vänster sida på undersidan av sitsen, se Figur 3.2.

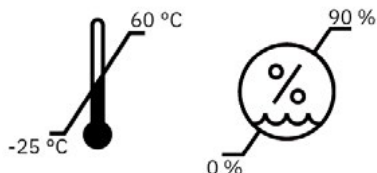


Figur 3.2. Lämpliga grepp vid lyft.

För att minska storleken på produkten vid transport kan ryggstödet monteras av och armstöden sänkas ner. Tänk på att markera inställningarna så att de lätt kan återställas. Tejp eller liknande lätt borttagbar markering rekommenderas.

- Produkten får inte användas som sits när den transporteras i till exempel bil eller på ett flygplan.
- Vid flygtransport måste produkten förvaras i bagaget. Originalbatterier från Mercado Medic är godkända för flygtransport. För information om batterityp se 7. Teknisk information.

- Produkten är avsedd att transporteras och förvaras i -25 °C till +60 °C och upp till 90 % icke-kondenserande relativ luftfuktighet.



- Produkten ska transporteras i avsedd kartong på pall. Om produkten transporteras i bil måste den spännas fast med spännband i både stativ och sits, samt vara inställd i lägsta möjliga sitthöjd.

4. Avsedd användning

Produktserien REAL 9000 består av modulära arbetsstolar för inomhusbruk avsedda att användas av personer som behöver hjälpmedel för att orka utföra sittande dynamiska aktiviteter, förflytta sig av egen kraft eller ställa sig upp från sittande. REAL 9000 avser att ta vara på användarens fysiska förmåga och kan därför anpassas individuellt i en stor mängd utföranden. Produkten är även avsedd att användas av passiva brukare med behov av korrigering av sittställning i olika utsträckning. I dessa fall konfigureras produkten för att kunna förflyttas och justeras av en assistent. Produkten är designad för att avlasta muskler, leder, skelett och lindra smärtor kopplat till passivitet.

REAL 9000 är konstruerad och rekommenderas för en eller flera av nedanstående indikationer:

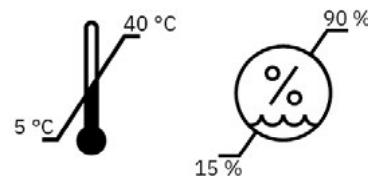
- Svårigheter eller oförmåga att gå.
- Svårigheter eller oförmåga att ställa sig upp från sittande.
- Svårigheter att upprätthålla en fullgod sittställning.
- Smärta eller utmattning till följd av vardagliga göromål i hemmet eller på arbetsplatsen.
- Användning av rullstol inte lämplig till följd av de aktiviteter som behöver utföras dagligen.

Kontraindikationer

Det finns inga kända kontraindikationer för användning av REAL 9000. Om produkten köpts utan förskrivning från kvalificerad vårdpersonal bör användaren rådfråga sin läkare huruvida det finns några kontraindikationer.

4.1. Användningsmiljö

- Produkten är avsedd för inomhusbruk och får ej användas utomhus.
- Produkten är avsedd att användas mellan +5 °C till +40 °C och 15–90 % icke-kondenserande relativ luftfuktighet. Om produkten förvarats i en miljö utanför dessa gränser måste produkten aklimatiseras i upp till 4 timmar för att uppnå godkänd temperatur innan användning.



- Produkten ska ej användas på högre höjd än 2000 m över havsnivå.
- Produkten ska ej utsättas för stark kyla, hög värme, långvarig solbelysning eller annan strålning.
- Produkten ska ej utsättas för vatten, andra vätskor eller kemikalier, i annan utsträckning än det som anges i skötselinformationen i avsnitt 3. Ta hand om produkten.

5. Konfigurationer och inställningar

Det här avsnittet riktar sig framförallt till dig som förskrivare av produkten. Här beskrivs produktens modeller, val som kan göras vid konfiguration av produkten, samt information om inställning och justering av produktens funktioner. För dimensioner och prestanda, se 7. Teknisk information.

Produkten finns i flera konfigurerbara modeller. Grundutförande för respektive modell finns beskrivet nedan, se 5.2. Grundutförande. Utöver grundutförandet kan ett stort antal tillval göras för att individanpassa produkten. För tillgängliga tillval, se beskrivning för respektive funktion i detta avsnitt. Modellerna kan även utrustas som positioneringsstolar med till exempel bålstöd, sidostöd och nackstöd, samt anpassas ytterligare både inom och utom CE-märkningen, se 5.15. Individuell anpassning. För information om tillbehör och aktuella kombinationsavtal vänligen besök vår hemsida www.mercado.se. För en överblick av tillbehör rekommenderas dokumentet "Tillbehör till REAL-stolarna".

Produkten är kompatibel med två sittsystem, ErgoMedic och ErgoMedic Plus. Sittsystemen innehåller sitsar, ryggstöd och armstöd. Stoppdetaljerna går att kombinera efter behov av stöd, avlastning och stabilitet i sittandet. För brukare med smärtproblematik finns varianten Slow Recovery för båda sittsystemen. Denna variant innehåller ett tryckavlastande skum som aktiveras av kroppsvärme. Vid speciella behov kan en sittplatta med antiglidmaterial monteras för användning av sittdynor från tredje part, se 5.15. Individuell anpassning. För mer information om sittsystemen och övriga stoppdetaljer vänligen besök vår hemsida

www.mercado.se. För en överblick av tillgängliga stoppdetaljer rekommenderas dokumentet "Ergonomiska sittsystem för REAL-stolarna".

På www.mercado.se finns olika former av förskrivningsstöd så som informationsblad, orderformulär och digital stolskonfigurator. Det finns även bruksanvisningar och produktsidor för samtliga Mercado Medics produkter.

5.1. Erforderlig kompetensnivå för inställning och justering

Inställningar av funktioner och tillbehör för positionering och avlastat sittande ska endast göras av förskrivaren av produkten om ej annat överenskommit, då detta kräver god kunskap i bra sittande. Dessa funktioner och tillbehör är till exempel nackstöd, bålstöd, sidostöd, coxitmekanism, benstöd och breddjustering av armstöd.

Dagligen använda funktioner, så som justering av sitthöjd, sitstilt, broms, gasfjäderreglerad ryggfällning och eventuellt armstödshöjd, kan med fördel justeras av brukaren själv där så är lämpligt och om detta kan göras på ett säkert sätt.

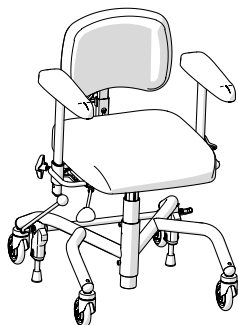
5.2. Grundutförande

Produkten levereras alltid med sits, ryggstöd, armstöd, stativ med fyra länkhjul (100 mm som standard), manuell broms med bromsspak (350 mm som standard) och ett vinkelfast sittkryss som inte medger sitstilt. Beroende på modell har produkten antingen elektrisk- eller manuell höjdjustering.

OBS! Produktens grundutförande kan variera mellan olika regioner och upphandlande enheter.

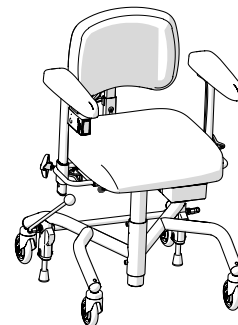
REAL 9000 PLUS

Vuxenmodell med manuell höjdjustering.



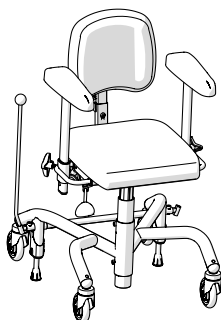
REAL 9100 PLUS EL 24V

Vuxenmodell med elektrisk höjdjustering.



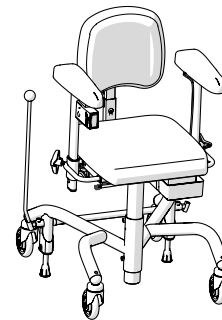
REAL 9300 PLUS

Barnmodell med manuell höjdjustering.



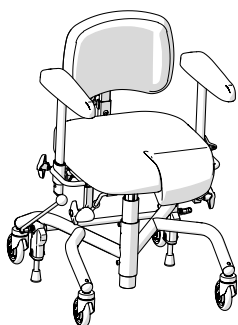
REAL 9400 PLUS EL 24V

Barnmodell med elektrisk höjdjustering.



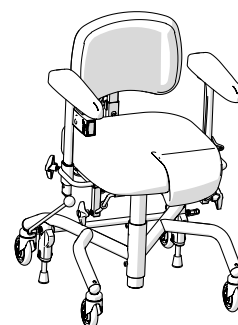
REAL 9700 PLUS

Coxitmodell med manuell höjdjustering för vuxna.



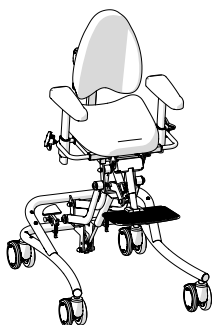
REAL 9800 PLUS EL 24V

Coxitmodell med elektrisk höjdjustering för vuxna.



EVI

Manuell barnmodell med high-low-funktion för de minsta.



5.3. Elektriska funktioner

Elektriska modeller kan utrustas med upp till fyra elektriska funktioner, elektrisk höjdjustering, elektrisk broms (tillval), elektrisk sitstilt (tillval) och elektrisk ryggfällning (tillval). Dessa kan justeras på två sätt, manöverknapp placerad under armstöd eller med handkontroll.

Funktionerna elektrisk höjdjustering och elektrisk sitstilt kan användas samtidigt¹ och fungerar då som uppresningshjälp. Detta underlättar genom att brukaren kan höja sitsen och behålla fötterna mot golvet hela vägen upp. Det ger även en mer kontrollerad väg ner till sittande när brukaren sätter sig.

Manöverknapp

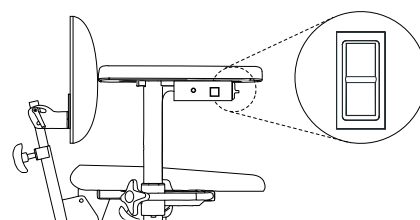
Manöverknapp är ett elektriskt reglage med tre lägen (av, uppåt och nedåt), som kan användas för att justera sitthöjd, sitstilt eller ryggfällning. Vid val av flera elektriska funktioner utrustas produkten med flera manöverknappar. Om produkten är utrustad med elektrisk broms finns en särskild manöverknapp med två lägen (viloläge samt växla mellan aktiverad och avaktiverad) för denna.

Sitthöjd

Manöverknapp för sitthöjd placeras under framkant på höger armstöd, se Figur 5.1.

Justering:

1. Tryck uppåt för uppfärd.
2. Tryck nedåt för nedfärd.



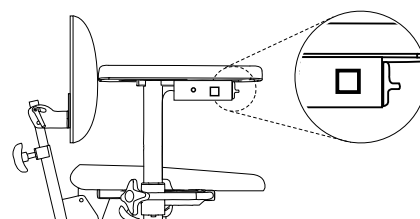
Figur 5.1. Manöverknapp för justering av sitthöjd.

Broms

Manöverknapp för broms placeras på utsida under höger armstöd, se Figur 5.2.

Aktivering och avaktivering av broms:

1. Kort tryck för att aktivera broms.
2. Kort tryck på samma knapp för att avaktivera broms.



Figur 5.2. Manöverknapp för aktivering och avaktivering av broms.

¹ Gäller endast elektriska modeller levererade från 2021-05-26.

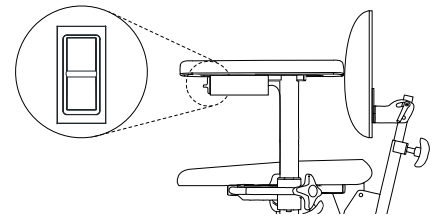
Sitstilt

Manöverknapp för sitstilt placeras under framkant på vänster armstöd, se Figur 5.3.

Justering:

1. Tryck upp för sitstilt bakåt.
2. Tryck nedåt för sitstilt framåt.

OBS! Om produkten utrustas med alla fyra elektriska funktioner placeras en manöverknapp för sitstilt och en manöverknapp för ryggfällning på samma armstöd bredvid varandra.



Figur 5.3. Manöverknapp för justering av sitstilt.

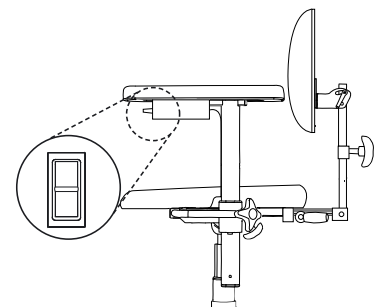
Ryggfällning

Manöverknapp för ryggfällning placeras under framkant på vänster armstöd, se Figur 5.4.

Justering:

1. Tryck upp för ryggfällning bakåt.
2. Tryck nedåt för ryggfällning framåt.

OBS! Om produkten utrustas med alla fyra elektriska funktioner placeras en manöverknapp för sitstilt och en manöverknapp för ryggfällning på samma armstöd bredvid varandra.



Figur 5.4. Manöverknapp för justering av ryggfällning.

Handkontroll

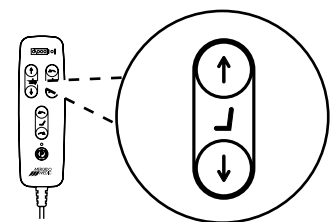
Handkontroll (tillval) finns i två utföranden, trådbunden handkontroll och trådlös fjärrkontroll. Dessa finns i modeller med 1-funktion eller 4-funktion. 1-funktion är avsedd att styra enbart höj- och sänkning. 4-funktion kan styra alla fyra funktioner. Handkontrollen har även en knapplåsfunktion, se Figur 5.9.

Sitthöjd

Knappar på övre knappsatser till vänster, se Figur 5.5.

Justering:

1. Tryck uppåt för uppfärd.
2. Tryck nedåt för nedfärd.



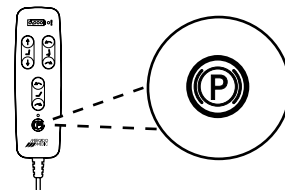
Figur 5.5. Knapp för justering av sitthöjd.

Broms

Knapp längst ner i mitten, se Figur 5.6.

Aktivering och avaktivering av broms:

1. Kort tryck för att aktivera broms.
2. Kort tryck på samma knapp för att avaktivera broms.



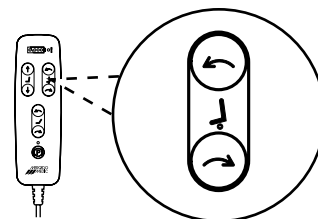
Figur 5.6. Knapp för aktivering och avaktivering av broms.

Sitstilt

Knappar på övre knappsats till höger, se Figur 5.7.

Justering:

1. Tryck uppåt för sitstilt framåt.
2. Tryck nedåt för sitstilt bakåt.



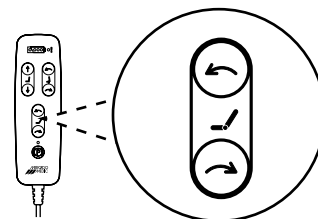
Figur 5.7. Knapp för justering av sitstilt.

Ryggfällning

Knappar på nedre knappsats i mitten, se Figur 5.8.

Justering:

1. Tryck upp för ryggfällning framåt.
2. Tryck nedåt för ryggfällning bakåt.



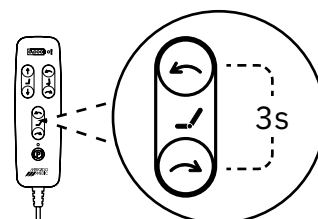
Figur 5.8. Knapp för justering av ryggfällning.

Knapplås

Aktivera och avaktivera knapplås:

1. För att aktivera knapplåset, håll in den aktuella funktionens båda knappar i minst 3 sekunder.
2. För att avaktivera knapplåset, håll åter in den aktuella funktionens båda knappar i minst 3 sekunder.

OBS! Knapplås låser och låser upp endast den funktion vars knappar låsts. Om fler funktioner ska låsas måste det göras för varje funktion separat.



Figur 5.9. Exempel på aktivering eller avaktivering av knapplås för ryggfällning.

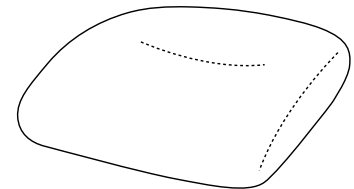
5.4. Sits

Sitsar finns i tre utföranden, ErgoMedic, ErgoMedic Plus och ErgoMedic Plus Coxit. Dessa finns även med stoppningen Slow recovery (tillval).

Klädsel för sitsar finns i fyra material, plysch, konstläder (tillval), mönstrad väv (tillval) och hygienväv (tillval). Klädsel i hygienväv används för att skydda sitsen mot väta. Överdrag (tillbehör) i plysch och hygienväv finns även till alla utföranden av sitsar och i alla storlekar. Överdrag i hygienväv har en utsida i plysch och en plastad insida. För mer information om klädsel, överdrag och tillgängliga färger vänligen besök vår hemsida www.mercado.se. För en överblick av tillgängliga klädsel och överdrag rekommenderas dokumentet "Ergonomiska sittsystem för REAL-stolarna".

ErgoMedic

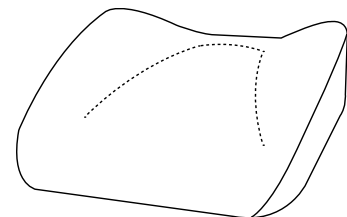
ErgoMedic är en plan sits med sittgrop och extra stöd under lår, se Figur 5.10. Sitsen finns i storlekar från 290 x 320 mm till 480 x 530 mm.



Figur 5.10. Sits ErgoMedic.

ErgoMedic Plus

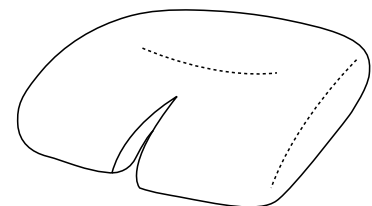
ErgoMedic Plus är en mer positionerande sits med upphöjda sidor för bättre avlastning, se Figur 5.11. Sitsen finns i storlekar från 290 x 320 mm till 480 x 530 mm.



Figur 5.11. Sits ErgoMedic Plus.

ErgoMedic Coxit

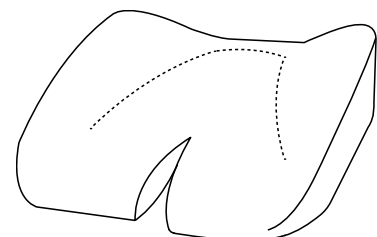
ErgoMedic Coxit är en coxitsits med vinkelställbara klaffar, se Figur 5.12. Sitsen finns i storlekar från 400 x 390 mm till 440 x 480 mm.



Figur 5.12. Sits ErgoMedic Coxit.

ErgoMedic Plus Coxit

ErgoMedic Plus Coxit är en mer positionerande coxitsits med vinkelställbara klaffar och upphöjda sidor för bättre avlastning, se Figur 5.13. Sitsen finns i storlekar från 400 x 390 mm till 440 x 480 mm.



Figur 5.13. Sits ErgoMedic Plus Coxit.

5.5. Manuell höjdjustering

Manuell höjdjustering finns i två intervall, standard sitthöjd och låg sitthöjd. Dessa finns även för tre olika brukarviktsintervall 0 - 55 kg, 55 - 90 kg och 90 - 150 kg. Manuell höjdjustering görs med gasfjäderreglage. Höjdjustering finns även som elektrisk funktion, se 5.3. Elektriska funktioner.

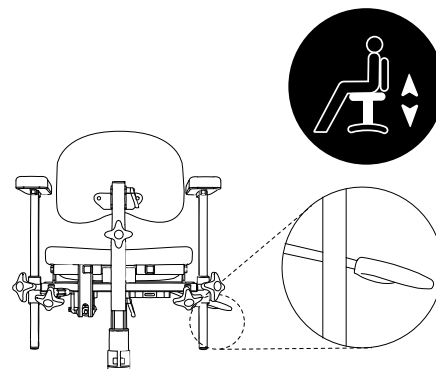
OBS! Lätta brukare kan behöva hjälp med att höja och sänka gasfjäderreglerad höjdsjustering.

Gasfjäderreglage

Reglage för höjdjustering kan placeras under sits (standard) eller under armstöd (tillval). Reglaget kan placeras på höger eller vänster sida, se Figur 5.14.

Justering:

1. Dra reglaget uppåt för att frikoppla den gasfjäderdrivna lyftmaten, välj önskad höjd med fötterna mot golvet.
2. Lås höjden genom att släppa reglaget.



Figur 5.14. Gasfjäderreglage för höjdjustering.

5.6. Manuell sitstilt

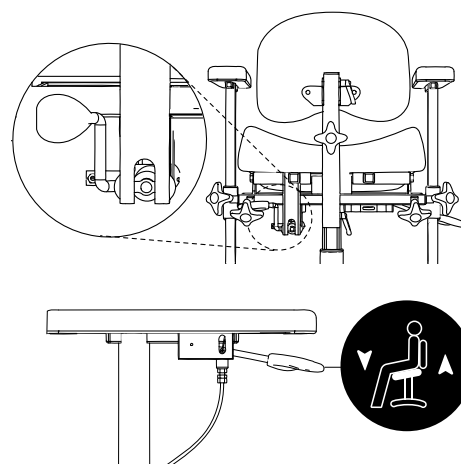
Manuell sitstilt (tillval) finns i tre intervall, standard (15° framåt, 8° bakåt), omvänd sitstilt (8° framåt, 15° bakåt) och all sitstilt bakåt (0° framåt, 23° bakåt). Vid val av all sitstilt bakåt (0° framåt, 23° bakåt) måste produkten utrustas med stativförlängare, se 5.13. Stativ. Produkten kan även konfigureras förberedd för sitstilt med ett fast stag som fixerar sitstiltens i plant läge (0°). Manuell sitstilt kan justeras med vevreglage eller gasfjäderreglage. Justering av sitstilt finns även som elektrisk funktion, se 5.3. Elektriska funktioner.

Gasfjäderreglage

Reglage för gasfjäder kan placeras vid sitsens vänstra bakkant eller under vänster armstöd, se Figur 5.15.

Justering:

1. För reglaget uppåt för att frikoppla gasfjädern, justera sitstiltens med överkroppens vikt framåt och bakåt tills önskat läge uppnås.
2. Släpp reglaget för att fixera sitstiltens.



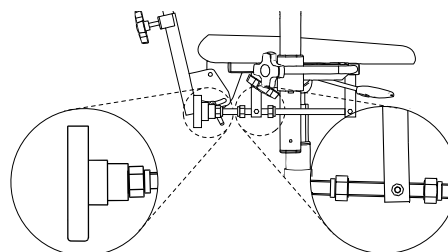
Figur 5.15. Gasfjäderreglage för justering av sitstilt.

Vevreglage

Vevreglage placeras under sitsens bakkant, se Figur 5.16.

Justering:

1. Roter reglage åt höger för sitstilt framåt.
2. Roter vänster för sitstilt bakåt.



Figur 5.16. Vevreglage för justering av sitstilt.

5.7. Coxitmekanism

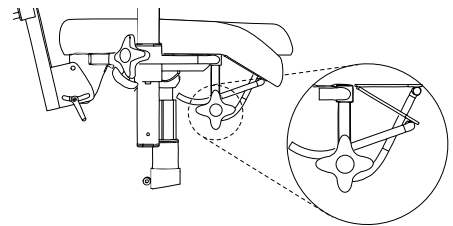
Coxitmekanismen har vinkelställbara klaffar som går att vinkla ner till maximalt 45°. Klaffarna ställs in med ratt.

På konfigurationer utan sitstilt placeras reglage för coxitmekanism under sitsens framkant på höger och vänster sida, se Figur 5.17. På konfigurationer med sitstilt placeras reglage för coxitmekanism under sitsens bakkant på höger och vänster sida, se Figur 5.18.

Coxitmekansim med reglage under sitsens framkant

Justering:

1. Lossa ratten, ställ in önskad vinkel på klaffen.
2. Drag åt.

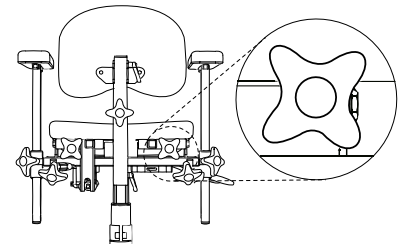


Figur 5.17. Reglage under sitsens framkant för inställning av coxitmekanism.

Coxitmekanism med reglage under sitsens bakkant

Justering:

1. Roter ratten medurs för att sänka klaffen.
2. Roter ratten moturs för att höja klaffen.



Figur 5.18. Reglage under sitsens bakkant för inställning av coxitmekanism.

5.8. Rotation av sits

Rotation av sits (tillval) gör det möjligt att rotera sitsen relativt stativet i intervallet $+90^\circ$ till -90° .

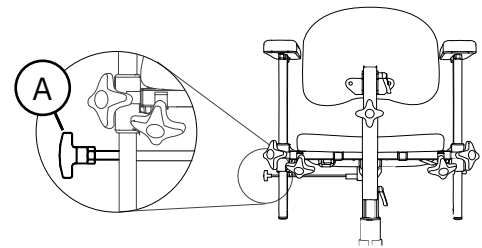
Rotation av sits

Reglaget för rotation (A) placeras under sitsen på höger sida, se Figur 5.19.

Aktivering och avaktivering:

1. Vrid reglaget medurs för att frikoppla.
2. Vrid reglaget moturs för att låsa. Känn på sitsen i rotationens riktning för att kontrollera att rotationsspärren är säkrad i låst läge.

OBS! Rotationen ska vara i låst läge när brukaren sätter sig och reser sig.



Figur 5.19. Reglage för rotation av sits.

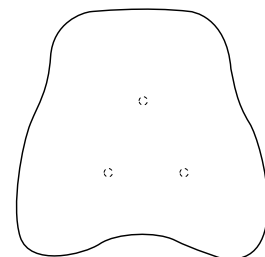
5.9. Ryggstöd

Ryggstöd finns i sex utföranden, ErgoMedic, ErgoMedic Support (tillval), ErgoMedic Plus (tillval), ErgoMedic Plus med sidokil (tillval), ErgoMedic Plus Comfort (tillval) och ErgoMedic Plus Comfort med sidokil (tillval). ErgoMedic och ErgoMedic Plus finns även i materialet Slow recovery (tillval). ErgoMedic Plus med sidokil finns även med förstärkta sidokilar (tillval).

Klädsel för ryggstöd finns i fyra material, plysch, konstläder (tillval), mönstrad väv (tillval) och hygienväv (tillval). Överdrag (tillbehör) i plysch och hygienväv finns även till alla utföranden av ryggar och i alla storlekar. Överdrag i hygienväv har en utsida i plysch och en plastad insida. För mer information om klädsel, överdrag och tillgängliga färger vänligen besök vår hemsida www.mercado.se. För en överblick av tillgängliga klädsel och överdrag rekommenderas dokumentet "Ergonomiska sittsystem för REAL-stolarna".

ErgoMedic

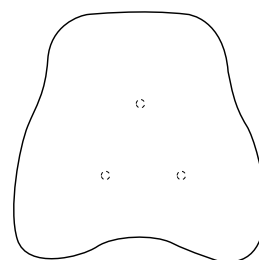
ErgoMedic är ett lätt skålat ryggstöd, se Figur 5.20. Ryggstödet finns i storlekar från 270 x 220 mm till 460 x 430 mm.



Figur 5.20. Ryggstöd ErgoMedic.

ErgoMedic Support

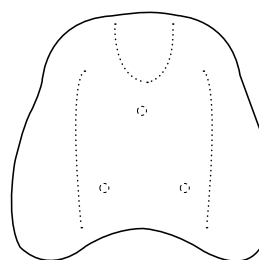
ErgoMedic Support är ett lätt skålat ryggstöd med mer stoppning och ett extra utbyggt svankstöd, se Figur 5.21. Ryggstödet finns i storlekar från 350 x 430 mm till 460 x 430 mm.



Figur 5.21. Ryggstöd ErgoMedic Support.

ErgoMedic Plus

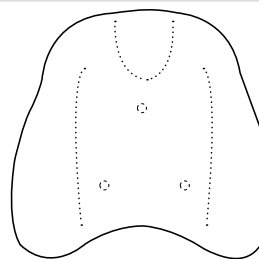
ErgoMedic Plus är ett mer positionerande ryggstöd med uppbyggda sidor för bättre stöd, se Figur 5.22. Ryggstödet finns i storlekar från 230 x 200 mm till 460 x 430 mm.



Figur 5.22. Ryggstöd ErgoMedic Plus.

ErgoMedic Plus med sidokil

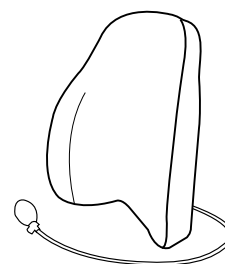
ErgoMedic Plus med sidokil är ett mycket positionerande ryggstöd med extra uppbyggda sidor för bättre sidostabilitet, se Figur 5.23. Ryggstödet finns i storlekar från 300 x 340 mm till 460 x 430 mm.



Figur 5.23. Ryggstöd ErgoMedic Plus med sidokil.

ErgoMedic Plus Comfort

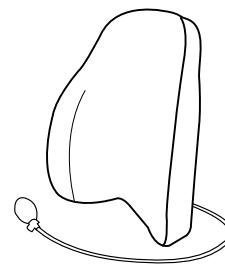
ErgoMedic Plus Comfort är ett mer positionerande ryggstöd med uppbyggda sidor för bättre stöd, se Figur 5.24. Ryggstödet har även ställbart svankstöd som ger extra stöd i ländryggen. Svankstödet justeras med pump. Ryggstödet finns i storlekar från 350 x 430 mm till 460 x 430 mm.



Figur 5.24. Ryggstöd ErgoMedic Plus Comfort.

ErgoMedic Plus Comfort med sidokil

ErgoMedic Plus Comfort med sidokil är ett mycket positionerande ryggstöd med extra uppbyggda sidor för bättre sidostabilitet, se Figur 5.25. Ryggstödet har även ställbart svankstöd som ger extra stöd i ländryggen. Svankstödet justeras med pump. Ryggstödet finns i storlekar från 350 x 430 mm till 460 x 430 mm.



Figur 5.25. Ryggstöd ErgoMedic Plus Comfort med sidokil.

5.10. Manuell ryggmekanism

Manuell ryggmekanism finns i tre utföranden, Standard, Medic (tillval) och Comfort (tillval). Dessa finns i låg- och hög modell. Justering av ryggfällning finns även som elektrisk funktion, se 5.3. Elektriska funktioner.

OBS! Illustrerade ryggmekanismer är i låg modell.

Standard

Standard kan justeras i höjd (A), vinkel på ryggstöd (B) och vinkel på ryggfällning (C), se Figur 5.26. Ryggfällningen kan justeras i intervallet 15° framåt till 30° bakåt.

Inställning av höjd:

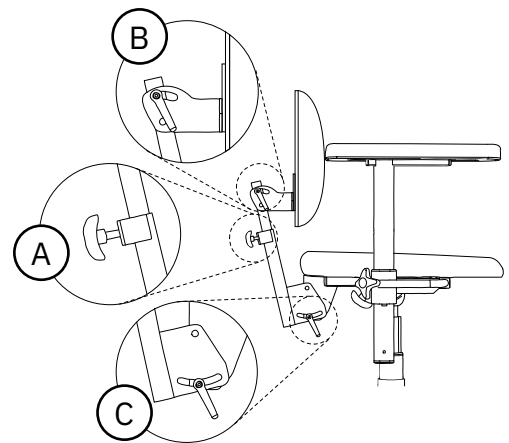
1. Lossa ratten och välj önskad höjd på ryggen.
2. Dra åt ratten.

Inställning av vinkel på ryggstöd:

1. Lossa vredet och justera till önskad vinkel.
2. Dra åt vredet.

Inställning av vinkel på ryggfällning:

1. Lossa ratten och justera till önskad vinkel.
2. Dra åt ratten hårt.



Figur 5.26. Ryggmekanism Standard.

Medic

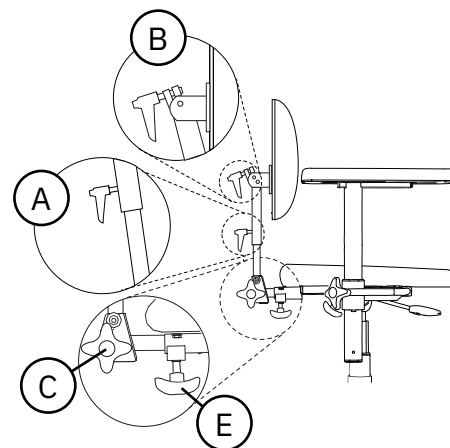
Medic kan justeras i höjd (A), vinkel på ryggstöd (B), vinkel på ryggfällning (C) och djup (E), se Figur 5.28. Ryggfällningen kan justeras i intervallet 15° framåt till 45° bakåt.

För inställning av höjd och vinkel på ryggstöd och ryggfällning, se ryggmekanism Standard.

Inställning av djup:

1. Lossa ratten och justera till önskat djup.
2. Dra åt ratten hårt.

OBS! Säkerställ att ryggmekanism Medic justeras in i fästet så att fjädersnäppet låser och ryggmekanismen ej kan dras ur.



Figur 5.28. Ryggmekanism Medic.

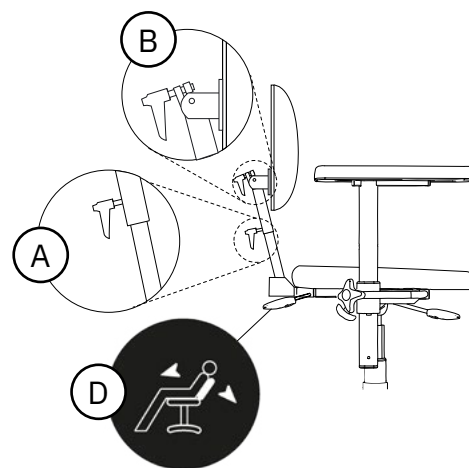
Comfort

Comfort kan justeras i höjd (A), vinkel på ryggstöd (B) och har gasfjäderreglerad ryggfällning (D), se Figur 5.27. Gasfjäderreglerad ryggfällning kan justeras med reglage under sits (standard) eller reglage under armstöd (tillval). Ryggfällningen kan justeras i intervallet 3° framåt till 40° bakåt.

För inställning av höjd och vinkel på ryggstöd, se ryggmekanism Standard.

Inställning av gasfjäderreglerad ryggfällning med reglage under sits eller armstöd:

1. Dra reglaget framåt för reglage under sits, eller uppåt för reglage under armstöd. Luta överkroppen till önskad vinkel.
2. Släpp reglaget för att fixera ryggfällningen.



Figur 5.27. Ryggmekanism Comfort.

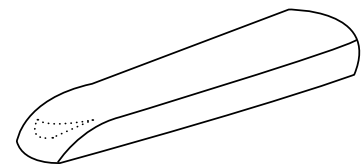
5.11. Armstödsplatta

Armstödsplattor finns i fem utföranden, ErgoMedic, Mobil (tillval), ErgoMedic Plus (tillval), Hemiplegi (tillval) och Extra soft (tillval).

Klädsel för armstödsplattor finns i fem material, konstläder, plysch (tillval), mönstrad väv (tillval), hygienväv (tillval) och äkta skinn (tillval). Äkta skinn rekommenderas speciellt för allergiker. För mer information om klädsel, överdrag och tillgängliga färger vänligen besök vår hemsida www.mercado.se. För en överblick av tillgängliga klädsel och överdrag rekommenderas dokumentet "Ergonomiska sittsystem för REAL-stolarna".

ErgoMedic

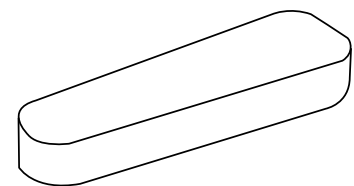
Armstödsplatta ErgoMedic är skålad baktill för att armbågen ska ligga stabilt. Framtill är armstödsplattan formad för att ge ett bra grepp vid uppresning och överflyttning, se Figur 5.29. Armstödsplattan finns i längder från 250 mm till 400 mm.



Figur 5.29. Armstödsplatta ErgoMedic.

Mobil

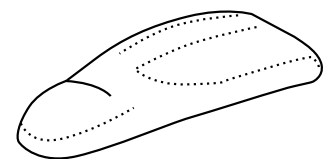
Armstödsplatta Mobil har ett lite tjockare skum och är något bredare än armstödsplatta ErgoMedic. Den är även bredare i framkant vilket ger ett stabilare stöd när brukaren ska sätta sig och resa sig, se Figur 5.30. Armstödsplattan finns i längder från 250 mm till 400 mm.



Figur 5.30. Armstödsplatta Mobil.

ErgoMedic Plus

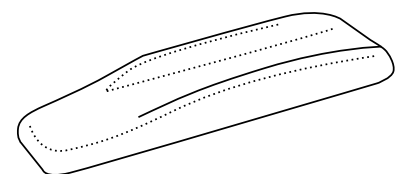
Armstödsplatta ErgoMedic Plus är formade så att armarna får stöd från sidorna vilket medför att överkroppen blir mer avlastad. Armstödsplattan är ergonomiskt formad framtill för att avlasta handled och handlov i en vilsam position, samtidigt som brukaren får bra understöd för att sätta sig och resa sig, se Figur 5.31. Armstödsplattan fungerar även bra som Hemiplegiarmstöd. Armstödsplattan finns i längder 300 mm och 420 mm.



Figur 5.31. Armstödsplatta ErgoMedic Plus.

Hemiplegi

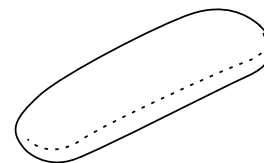
Armstödsplatta Hemiplegi är framtagen för Hemiplegiarmstöd (tillval) som gör det möjligt att rotera in armstödet framför kroppen. Armstödsplattan har kanter på ut- och insida och är extra lång för att understödja handen, se Figur 5.32. Armstödsplattan finns i längden 450 mm.



Figur 5.32. Armstödsplatta Hemiplegi.

Extra soft

Armstödsplatta Extra soft är en lite bredare armstödsplatta med ett väldigt mjukt och följsamt skum. Armstödsplattan är framtagen för smärtekänsliga men fungerar även för brukare som sitter långa perioder, se Figur 5.33. Armstödsplattan finns i längder från 250 mm till 350 mm.



Figur 5.33. Armstödsplatta Extra soft.

5.12. Armstödsmechanism

Armstödsmechanism finns i tre utföranden, PLUS-armstöd, fällbara armstöd (tillval) och Hemiplegiarmstöd (tillval). Hemiplegiarmstöd ger möjlighet att rotera in armstödet framför kroppen. Detta används för brukare som har liten eller ingen funktion i arm eller hand.

Vid användning av sitstilt kan armstöden monteras så att de antingen följer med när sitsen vinklas eller så att de inte följer med när sitsen vinklas, se Figur 5.37. Armstöd som följer med är standard vid elektrisk sitstilt. Armstöd som inte följer med är standard vid manuell sitstilt. Hemiplegiarmstöd ska alltid monteras så att de följer sitstilt.

PLUS-armstöd

PLUS-armstöd är ställbara i höjd (A) och bredd (B), se Figur 5.34.

Inställning av höjd:

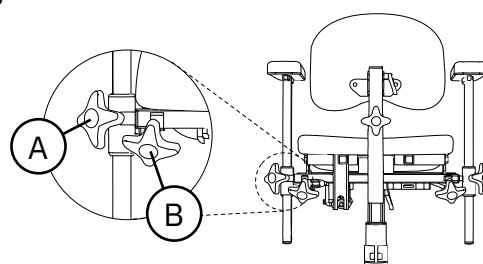
1. Höjdjustering. Lossa ratten och justera till önskad höjd.
2. Dra åt ratten.

OBS! Dra åt ratten hårt på PLUS-armstöd.

Inställning av bredd:

1. Lossa ratten och justera till önskad bredd.
2. Dra åt ratten hårt.

OBS! Breddjustering på armstöden bör justeras av förskrivaren av produkten då det kan påverka ergonomin i sittandet negativt om denna inställning inte är korrekt. Detta gäller särskilt om produkten har sidostöd monterade.



Figur 5.34. PLUS-armstöd.

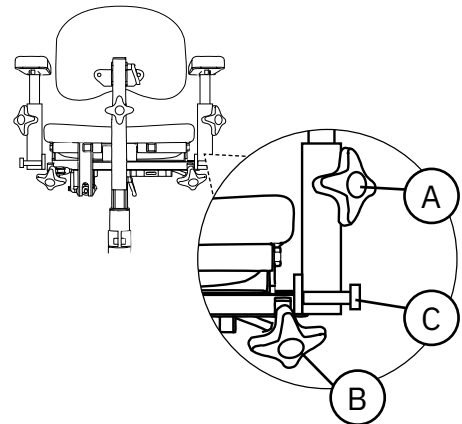
Fällbara armstöd

Fällbara armstöd är ställbara i höjd (A), bredd (B) samt kan fällas bakåt (C), se Figur 5.35.

För inställning av höjd och bredd, se PLUS-armstöd.

Fällning av armstöd:

1. Dra ut knoppen, vid behov vrid knoppen så att den låses i utdraget läge.
2. Ta tag i armstödet och rotera armstödet bakåt för att fälla det.
3. Roter armstödet framåt för att fälla tillbaka det.
4. Kontrollera att knoppen klickar in i låsläget. Om knoppen inte klickar i, rotera knoppen tills den klickar fast.



Figur 5.35. Fällbara armstöd.

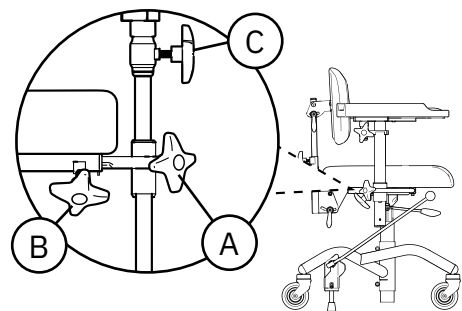
Hemiplegiarmstöd

Hemiplegiarmstöd är ställbara i höjd (A), bredd (B) och rotation (C), se Figur 5.36.

För inställning av höjd och bredd, se PLUS-armstöd.

Rotation av armstöd:

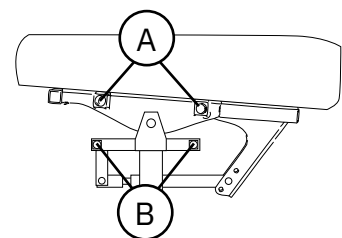
1. Lossa ratten och rotera till önskat läge.
2. Dra åt ratten.



Figur 5.36. Hemiplegiarmstöd.

Vid användning av sitstilt

Armstöd kan monteras så att de följer med sitsens vinkling (A) eller så att de ej följer med sitsens vinkling (B).



Figur 5.37. Armstödsplacering vid användning av sitstilt.

5.13. Stativ

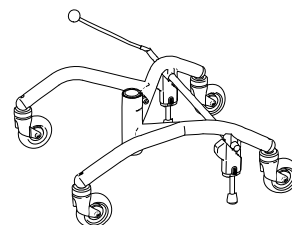
Vuxenmodellerna REAL 9000, 9100, 9700 och 9800 PLUS är utrustade med Stativ 9000 PLUS 48. Stativet är framåtbromsat² och standard för konfigurationer med sitsbredd 400–480 mm. Barnmodellerna REAL 9300 och 9400 PLUS är utrustade med Stativ 9000 PLUS 43. Stativet är bakåtbromsat² och kan användas på konfigurationer med sitsbredd upp till 400 mm. Stativ 9000 PLUS 48 finns även i bakåtbromsat utförande (tillval). Stativen kan även utrustas med stativförlängare (tillval) samt uppfällbar fotring (tillval) som finns i 1/4- eller 1/8-utförande. Fotring 1/8 finns i höger- och vänstermodell.

För utökad bromsverkan eller ökad bromsad stabilitet kan produkten utrustas med stativ med fyra bromsben, Stativ 9000 48 4-bromsat (tillval).

Modellen EVI har ett separat stativ med high-low-funktion, broms samt inbyggd höjdjustering och sitstilt.

Stativ 9000 PLUS 48

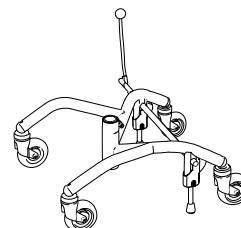
Stativet har två bromsben och bromsas framåt, se Figur 5.38.



Figur 5.38. Stativ 9000 PLUS 48.

Stativ 9000 PLUS 43

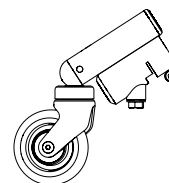
Stativet har två bromsben och bromsas bakåt, se Figur 5.39.



Figur 5.39. Stativ 9000 PLUS 43.

Stativförlängare

Stativförlängare kan monteras framåt eller bakåt, se Figur 5.40.

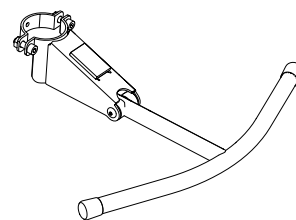


Figur 5.40. Stativförlängare.

² Framåtbroms respektive bakåtbroms beskriver bromsspakens placering i bromsat läge. Framåtbroms används i normalfallet av brukaren själv. Bakåtbroms används i normalfallet av assistent.

Uppfällbar fotring 1/4

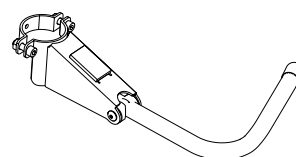
Uppfällbar fotring 1/4 placeras i framkant på stativet och fälls upp i ett stycke, se Figur 5.41.



Figur 5.41. Fotring 1/4.

Uppfällbar fotring 1/8

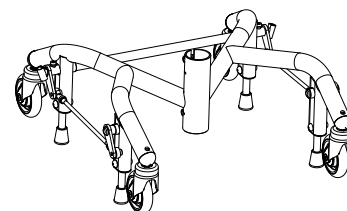
Uppfällbar fotring 1/8 placeras i framkant på stativet och fälls upp i ett stycke, se Figur 5.42.



Figur 5.42. Fotring 1/8 vänstermodell.

Fyrbromsat stativ

Stativ 9000 48 4-bromsat har fyra bromsben och bromsas bakåt, se Figur 5.43.



Figur 5.43. Fyrbromsat stativ.

Stativ med High-low-funktion

Stativet har individuell broms på varje länkhjul, samt inbyggd justering för sitthöjd och sitstilt, se Figur 5.44. Sitthöjd (A) och sitstilt (B) justeras med pedaler i bakkant av stativet, se Figur 5.45. Pedalerna har även integrerad låsfunktion, se Figur 5.46.

Justering av sitthöjd:

1. Håll ned den vänstra pedalen och dra sättenheten uppåt eller nedåt till önskad höjd.
2. Släpp pedalen för att låsa läget.

Aktivering och avaktivering av broms:

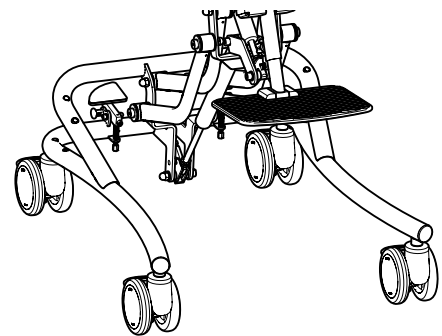
1. Tryck reglaget på länkhjulet nedåt för att bromsa. Varje länkhjul bromsas separat.
2. Tryck reglaget på länkhjulet uppåt för att släppa bromsen.

Justering av sitstilt:

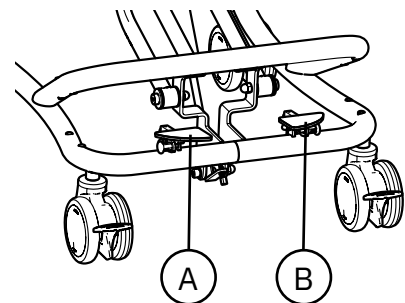
1. Håll ned den högra pedalen och luta sättenheten till önskad vinkel.
2. Släpp pedalen för att låsa läget.

Aktivering och avaktivering av låsfunktion för pedal:

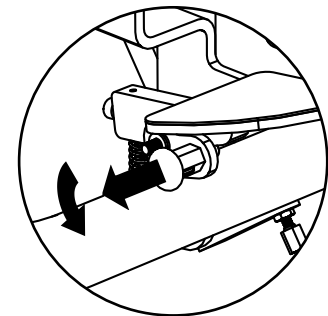
1. Vrid reglaget vid fotpedalen en kvarts varv och släpp så att reglaget dras till låst läge.
2. Dra ut reglaget och vrid en kvarts varv för att sätta reglaget i upplåst läge.



Figur 5.44. Stativ med High-low funktion.



Figur 5.45. Fotpedaler för justering av sitthöjd och sitstilt.



Figur 5.46. Låsfunktion för pedaler.

5.14. Manuell broms

Manuell broms finns i två utföranden, bromsspak (350 mm som standard) och fotbroms (tillval). Bromsspak finns i två modeller, bromsspak med knapp och bromsspak med ögla. Bromsspak med knapp finns i tre längder 250 mm (tillval), 350 mm (standard) och 450 mm (tillval). Bromsspak med ögla (tillval) finns i längden 530 mm. Denna används för att minska rörelseomfånget som behövs för armen vid bromsning. Broms finns även som elektrisk funktion, se 5.3. Elektriska funktioner.

Bromsspak

Bromsspaken kan placeras på höger (A) eller vänster (B) sida av stativet, se Figur 5.47.

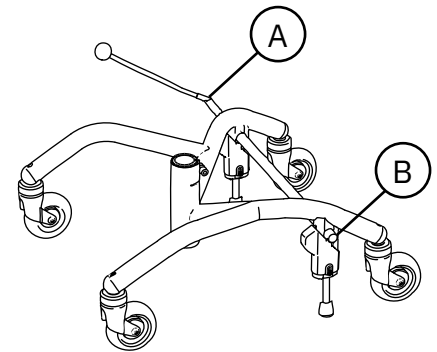
Aktivering och avaktivering:

1. Dra bromsspaken till låsläge för att bromsa.
2. Dra bromsspaken åt motsatt håll för att frikoppla.

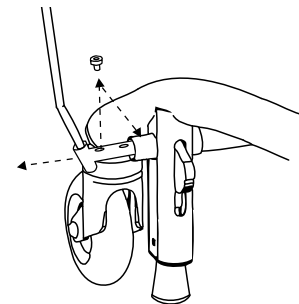
Inställning av bromsspaksfäste:

Bromsspaksfästen är placerade på utsidan av stativet vid bakre hjul på höger och vänster sida. För att kunna bromsa även då armstödet är justerat ut i bredd kan bromsspaksfästena justeras ut, se Figur 5.48.

1. Lossa skruven på bromsspaksfästet med en 6 mm insexnyckel. Dra sakta ut fästet.
2. Fäst skruven i nästa hål och drag åt skruven hårt med insexnyckeln.



Figur 5.47. Bromsspak.



Figur 5.48. Inställning av bromsspaksfäste.

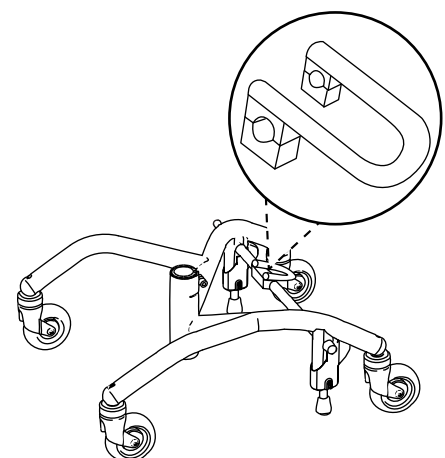
Fotbroms

Om produkten är utrustad med fotbroms är denna placerad på stativets bromsaxel, se Figur 5.49. Fotbroms används i normalfallet av assistent.

Aktivering och avaktivering:

1. Tryck nedåt till låsläge för att bromsa.
2. Tryck uppåt på undersidan av pedalen för att frikoppla broms.

OBS! Bromsen ska vara i låst läge när brukaren sätter sig och reser sig.



Figur 5.49. Fotbroms.

5.15. Individuell anpassning

Produkten får ej utrustas med andra tillbehör eller komponenter än de som godkänts av Mercado Medic. För bibehållen CE-märkning får inga individuella anpassningar eller förändringar utföras utan Mercado Medics godkännande. Anpassningar får göras endast av personal som genomgått Mercado Medics utbildning för service och rekonditionering.

Mercado Medics produkter är modulära och kan anpassas med diverse tillbehör. Vilka komponenter som finns, samt hur och till vad de används framgår i dokumentet "Tillbehör till REAL stolarna" på www.mercado.se/mercado-dokument. Alla tillbehör måste monteras och fixeras så att de bibehåller sin inställning och att det inte finns möjlighet för små delar att lossna. Alla kablar måste säkras med buntband mot produktens konstruktion för att minimera stryplingsrisker.

Utöver eget sortiment har Mercado Medic kombinationsavtal med flera företag. Aktuella företag samt vilka komponenter framgår under avsnittet Kombinationsavtal på www.mercado.se/mercado-dokument. Dessa artiklar får monteras med bibehållen CE-märkning.

Om artikel som ej finns på listan över gällande kombinationsavtal monteras ska ansvarig organisation genomföra en riskanalys samt ta över produktansvaret från Mercado Medic avseende den specifika produkten. Används en artikel från tredje part ofta på produkten kan man kontakta Mercado Medic med en förfrågan om kombinationsavtal mellan leverantören av den aktuella artikeln och Mercado Medic. Artikel som ska utvärderas skickas

till Mercado Medic som utvärderar om kombinationsavtal är aktuellt. Därefter genomförs en riskanalys på kombinationen som önskas. När riskanalys är utförd erhåller kund ett skriftligt utlåtande och nytt kombinationsavtal upprättas. Kombinationsavtalet presenteras på hemsidan www.mercado.se/mercado-dokument.

Om nedanstående riktlinjer uppfylls vid individuell anpassning av auktoriserad personal hos annan organisation än Mercado Medic behåller Mercado Medic produktansvaret för produkten.

- Stoppade detaljer såsom sitsar, ryggstöd, armstöd, sidostöd, bålstöd och nackstöd får anpassas såvida man ej överskrider på produkten befintliga yttre justeringsmått.
- Brukarens tyngdpunkt ska bibehållas över lyftmaten.
- Stoppade detaljer ska uppfylla gällande användbarhetskrav och miljökrav. Om en sittedyna från tredje part används ska produkten utrustas med en sittplatta med antiglidmaterial i motsvarande storlek för att garantera säkerheten på produkten.
- Ytor som belastas med betydande vertikala krafter får ej hamna utanför den yta (bas) som bildas av centrumpunkterna på länkhjulen.

Produkter som genomgått förändringar utanför ovanstående riktlinjer måste verifieras av Mercado Medic för att Mercado Medic fortsatt ska behålla produktansvaret.

För produkter som specialanpassats av vården, utanför Mercado Medics direktiv, övergår produktansvaret till vården till dess

att produkten har återställts till originalskick eller tagits bort från marknaden. Mercado Medic återtär då produktansvaret enligt CE-märkningen mot Förordningen om medicintekniska produkter (EU) 2017/745, MDR.

För frågor angående specialanpassningar vänligen kontakta produktchef hos Mercado Medic via kontaktuppgifterna till huvudkontoret under avsnitt 1.1. Kontaktuppgifter.

6. Viktig säkerhetsinformation

På vår hemsida www.mercado.se finns information om eventuella säkerhetsmeddelanden till marknaden eller återkallelser av produkter och tillbehör.

6.1. Uppfyllda standarder och klassificering

Mercado Medics arbetsstolar är CE-märkta i enlighet med Förordningen om medicintekniska produkter (EU) 2017/745, MDR, och Läkemedelsverkets författningssamling för medicintekniska produkter LVFS 2003:11. Produkterna är medicintekniska produkter enligt definitioner i Artikel 2 i MDR. Produkterna klassificeras som icke-invasiva medicintekniska produkter i klass 1 enligt regel 1. Den aktiva egenskapen hos varianterna av produkten med elektriska funktioner bedöms inte påverka klassificeringen.

Produkten är testad och godkänd enligt följande standarder:

- EN 12182:2012
- IEC 60601-1:2005 + A1:2012
- EN 60601-1-2:2015
- EN 60601-1-11:2015 + A1:2020
- EN 1335-1:2000
- EN 1335-2:2009
- EN 1335-3:2009

Även följande standarder har använts i utvecklingen av produkten:

- EN 1041:2008 + A1:2013
- EN ISO 14971:2020

Produktens samtliga textilier är testade och godkända enligt följande standarder avseende brandskydd:

- EN 1021-1:2014 (tändkälla: glödande cigarett)
- EN 1021-2:2014 (tändkälla: gaslåga motsvarande brinnande tändsticka)

Endast undersidan av sitsen och armstöden saknar brandskydd då de är trärena. Alla andra ytor är av metall eller klädda i brandskyddsklassad textil. Armstöd, sitsar, ryggstöd m.m. är konstruerade och producerade så att de är fria från toxiska och allergiframkallande ämnen.

Modeller med elektriska funktioner klassificeras enligt IEC 60601-1:2005 som en medicinteknisk produkt med applicerad del (Applied Part enligt definition i standard) av typ B tillhörande skyddsklass II med intern strömkälla.

Modeller med elektriska funktioner uppfyller kapslingsklass IP21. Första siffran (2) innebär beröringsskydd för fingrar och att ingen därmed kommer åt något farligt med fingrar eller liknande. Andra siffran (1) innebär vertikalt droppskydd, och att produkten således klarar av lätta duschar ovanifrån.

6.2. Varningar



Varning! Som användare ska du ta kontakt med din förskrivare, hjälpmedelscentral eller distributör om produkten uppvisar försämrad eller ändrad prestanda. En produkt som uppvisar försämrad eller ändrad prestanda ska omedelbart tas ur bruk för att undvika tillbud och olyckor. Produkten får inte tas i bruk igen innan en auktoriserad tekniker har undersökt produkten.



Varning! För bibehållen säkerhet ska produkten endast användas av den person och för det ändamål den är avsedd för. Produkten är inställd för en enskild brukare. Om inställningar ändras kan detta påverka brukarens sittställning vilket kan leda till skador.



Varning! Det är inte tillåtet att själv modifiera produkten. Om individuell anpassning önskas, kontakta din förskrivare eller distributör. Om produkten modifieras gäller inte CE-märkningen och Mercado Medic kan inte längre ta fullt produktansvar. Modifikationer kan påverka produktens säkerhet och leda till tillbud och olyckor.



Varning! Produkten kan vara utrustad med långa kablar eller vajrar som inte går att säkra för att produkten ska fungera korrekt. Kablar och vajrar kan innebära stryprisker för till exempel små barn. Lämna inte produkten obevakad med små barn i närheten.



Varning! Produkten är utrustad med små detaljer som till exempel skruvar som kan lossna. Små detaljer som lossnat kan innebära kvävningsrisker för barn och husdjur.



Varning! Metallytor kan bli mycket varma om de har utsatts för solsken. Hudkontakt med varma ytor kan leda till brännskador. Undvik att utsätta metallytor för direkt solljus.



Varning! Kontrollera alltid att produkten är bromsad när du sätter dig och reser dig. Om produkten är obromsad riskerar den att rulla iväg när du reser dig eller sätter dig vilket kan leda till fallskador.



Varning! Reparationer och andra tekniska åtgärder får endast utföras av personal auktoriserad av Mercado Medic. Om detta inte följs så gäller inte CE-märkningen och Mercado Medic kan inte längre ta fullt produktansvar.



Varning! Produkten får inte belastas med högre laster än maximal brukarvikt. Vid högre belastning finns risk för att produktens livslängd förkortas och komponenter kan gå sönder. Om produkten har utsatts för högre laster än avsett bör auktoriserad personal utföra en helhetsbedömning, se 6.3. Förväntad livslängd, för att säkerställa att det är fortsatt säkert att använda produkten.



Varning! Elektriska modeller har en elektrisk lyftomat som kan lyfta brukaren så pass högt att det kan medföra en risk. Om brukaren inte klarar att ta sig ur produkten från dess högsta läge får sitthöjden aldrig vara högre än att fötterna är i kontakt med underlaget. Undantag tillåts om brukaren kan få hjälp via hemtjänstlarm eller telefon.



Varning! Endast testade och godkända batterier och laddare från Mercado Medic får användas på modeller med elektriska funktioner. Vid användning av annan laddare eller andra batterier än de som tillhandahålls av Mercado Medic tillsammans med produkten är CE-märkningen och Mercado Medic kan inte längre ha fullt produktansvar i ärenden gällande batteri, laddning eller övrig elektronik på produkten.



Varning! Produkten får ej utrustas med andra tillbehör eller komponenter än de som godkänts av Mercado Medic. För bibehållen CE-märkning får inga individuella anpassningar eller förändringar utföras utan Mercado Medics godkännande. Önskas ej godkänd komponent användas se avsnitt 5.15. Individuell anpassning.



Varning! Koppla inte in något annat än de av Mercado Medic anpassade elektriska tillbehör i styrsystemets kontakter. Ej anpassade komponenter riskerar att gå sönder och i sin tur skada brukaren. Önskas ej godkänd komponent användas se avsnitt 5.15. Individuell anpassning.



Varning! Montering, inkoppling eller demontering är inte riskfritt. Hanteras komponenter felaktigt kan exempelvis klämskador uppstå. Denna typ av arbeten får därför endast utföras av en av Mercado Medic auktoriserad tekniker.



Varning! Alla produktens delar måste monteras och fixeras så att det inte finns möjlighet för små delar att lossna. Alla kablar måste säkras med buntband mot produktens konstruktion för att minimera strykningsrisker.

6.3. Förväntad livslängd

Produktens förväntade livslängd är 10 år när den används i överensstämmelse med anvisningarna i denna bruksanvisning. Produktens förväntade livslängd räknas från produktens tillverkningsdatum. Produktens tillverkningsdatum hittas på en av de silverfärgade etiketterna på produktens stativ och står på formatet ÅÅÅÅ-MM (år och månad), se Figur 6.1. På etiketten finns även serienummer och en identifierare för produktmodellen (UDI-DI).



Figur 6.1. Serienummer, UDI-DI och tillverkningsdatum på etikett.

OBS! Om etiketten med serienummer och tillverkningsdatum är skadad eller förstörd kontakta i första hand din förskrivare eller distributör för hjälp att identifiera produkten, se 1.1. Kontaktuppgifter. När ordernummer eller serienummer identifierats, kontakta Mercado Medic för att få etikett som ersättning.

Förväntad livslängd för tillbehör som levereras med produkten av Mercado Medic är 10 år om inget annat framgår i särskild medföljande dokumentation.

Förväntad livslängd för produktens batteri är 5 år när produkten laddas i överensstämmelse med instruktioner i denna bruksanvisning, se 2.3. Laddning.

På de marknader utanför Sverige och Norge där produkten i förekommande fall är såld av distributör direkt till brukaren, och därför saknar ansvarig förskrivare, ska periodiskt underhåll med intervaller om maximalt 2 år göras under och efter den förväntade livslängden. Underhåll utförs enligt instruktioner i denna bruksanvisning, se 8. Service och rekonditionering, utöver helhetsbedömningen nedan.

Efter förväntad livslängd kan inte Mercado Medic garantera produktens lämplighet och säkerhet, då Mercado Medic inte har någon kontroll över hur produkten använts och slitits. Efter förväntad livslängd kan Mercado Medic inte garantera att reservdelar kan tillhandahållas.

Helhetsbedömning

Efter förväntad livslängd är det viktigt att en helhetsbedömning av produkten görs innan fortsatt användande. Helhetsbedömningen av produkten ska utföras av auktoriserad personal hos vårdgivande organisation om produkten är förskriven, och bör åtminstone ta hänsyn till:

- hur produkten använts,
- vilket skick produkten och ingående komponenter är i,
- huruvida produkten rekonditionerats och genomgått service,
- när rekonditionering och service skett,
- vad som åtgärdats vid ovanstående tillfällen,
- samt anledningen till ovanstående åtgärder.

Efter förväntad livslängd ska periodiskt underhåll med intervaller om maximalt 2 år göras enligt instruktioner i denna bruksanvisning, se 8. Rekonditionering och Service utöver helhetsbedömningen ovan.

6.4. Rapportering av negativa händelser och tillbud

Som tillverkare av medicintekniska produkter inom EU är Mercado Medic skyldiga att ha ett system för att följa upp hur våra produkter fungerar i praktisk användning.

Innan våra produkter CE-märks och släpps ut på marknaden har vi beaktat vilka risker som kan finnas med dem och vidtagit åtgärder för att minska riskerna så långt det är möjligt. Trots detta kan olyckor och tillbud inträffa när produkterna används. Om detta sker är det viktigt att detta rapporteras både till Mercado Medic och nationell behörig myndighet. Använd kontaktuppgifter i denna bruksanvisning för rapportering, se 1.1. Kontaktuppgifter. Använd gärna e-post för att möjliggöra snabbare hantering.

7. Teknisk information

I det här avsnittet beskrivs produktens dimensioner och prestanda, samt symboler som förekommer på produkten.



Varning! Reparationer och andra tekniska åtgärder får endast utföras av personal auktoriserad av Mercado Medic. Om detta inte följs så gäller inte CE-märkningen och Mercado Medic kan inte längre ta fullt produktansvar.

Brukarvikt

Modell	Max
REAL 9000 PLUS och REAL 9700 PLUS	150 kg
REAL 9100 PLUS och REAL 9800 PLUS	150 kg
REAL 9300 PLUS och REAL 9400 PLUS	75 kg
EVI	50 kg



Varning! Produkten får inte belastas med högre laster än maximal brukarvikt. Vid högre belastning finns risk för att produktens livslängd förkortas och komponenter kan gå sönder. Om produkten har utsatts för högre laster än avsett bör auktoriserad personal utföra en helhetsbedömning, se 6.3 Förväntad livslängd, för att säkerställa att det är fortsatt säkert att använda produkten.

Produktegenskaper för alla modeller

	REAL 9000 PLUS REAL 9100 PLUS REAL 9700 PLUS REAL 9800 PLUS	REAL 9300 PLUS REAL 9400 PLUS	EVI
Bredd	480 mm ¹	430 mm ¹	440 mm ¹
Längd	550 mm	550 mm	570 mm
Totalhöjd	600–1030 mm ²	600–1030 mm ²	690–1070 mm ³
Sitthöjd	320–750 mm ⁴	320–750 mm ⁴	235–615 mm
Sitsens bredd	400–480 mm	290–400 mm	290–330 mm
Sitsens djup	390–530 mm	320–480 mm	320–350 mm
Sitstilt ⁵	0, -15°/+8°, -8°/+15°, 0°/+23°, -15°/+15°	0, -15°/+8°, -8°/+15°, 0°/+23°, -15°/+15°	0/+34°
Ryggstödshöjd	200–430 mm	200–430 mm	200–340 mm
Ryggstödsbredd	350–460 mm	230–360 mm	230–300 mm
Ryggfällning ⁵	-15/+30°, -3/+40°, -15/+45°, -23/+28°	-15/+30°, -3/+40°, -15/+45°, -23/+28°	-15/+45°
Länkhjul	Ø100 mm	Ø100 mm	Ø100 mm
Vikt	20–38 kg	20–38 kg	Ca 25 kg
Maximal lutning på underlag i bromsat läge ⁶	5°	5°	2°

Produktegenskaper för elektriska modeller

Batteri	805320 Batteripack 2,6Ah 24V f RCB10+L
Batterityp	Förseglat ventilreglerat blysyrbatteri
Spänning batteripaket	24V (2st seriekopplade 12V-batterier)
Batteriladdare	805265 Batteriladdare 9000 30V för arbetsstolar 24V 1,5G

På en full laddning kan en elektrisk modell med hög lyftomat göra fulla slag uppåt och nedåt upp till 180 gånger med 80 kg last, eller upp till 135 gånger med 150 kg last.

De elektriska funktionerna, utom den för höj- och sänkning, får användas max 10 % av tiden (max 2 min/20 min). Elektroniken mäter aktivitet och stänger ner de elektriska funktionerna om denna tidsgräns överskrids. När den totala användningstiden under de senaste 20 minuterna underskrider 2 minuter aktiveras funktionerna automatiskt igen.

1 Beroende på sitsens bredd och armstödens justering kan produkten bli bredare.

2 Total höjd med ryggstöd ErgoMedic 380 x 260 mm.

3 Total höjd med ryggstöd ErgoMedic 250 x 340 mm.

4 Dessa sitthöjder uppnås med olika lyftomater.

5 Negativ vinkel (-) avser vinkling framåt och positiv vinkel (+) avser vinkling bakåt.

6 Gäller i alla riktningar.

7.1. Symboler

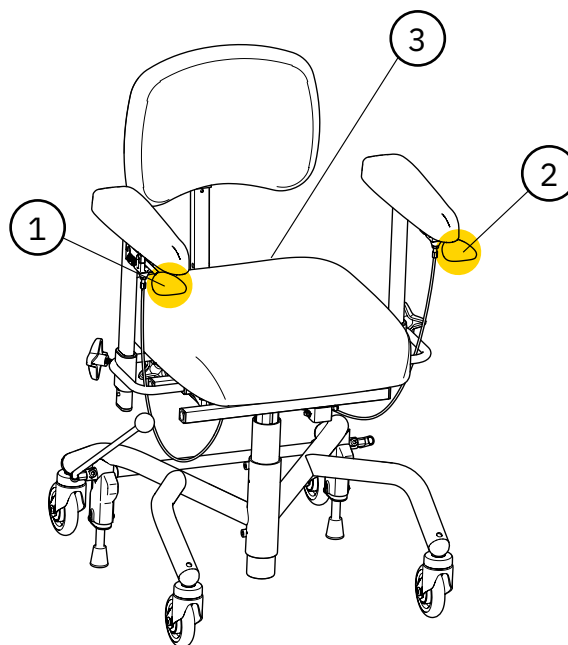
Följande symboler används på produktens reglage, märkning eller i denna bruksanvisning. För en översikt av placering av symboler, se Figur 7.1-7.5.

Nr Manuella reglage

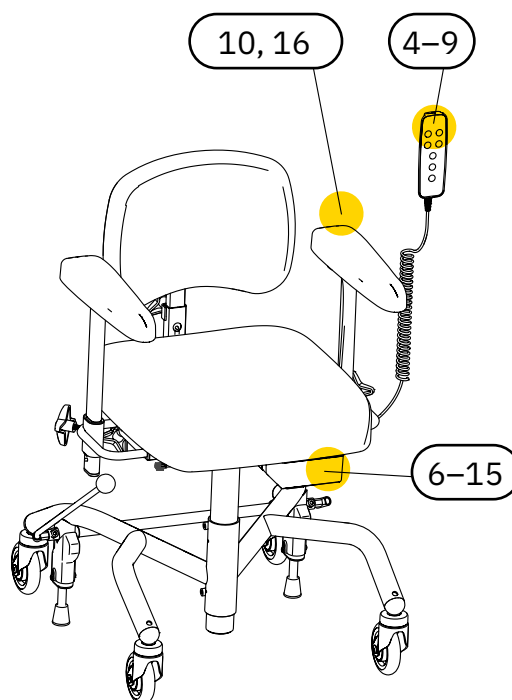
1		Sitthöjd uppåt/nedåt
2		Sitstilt framåt/bakåt
3		Ryggfällning framåt/bakåt

Nr Elektriska reglage och styrlåda

4		Indikering av batterinivå
5		Varningslampa
6		Sitthöjd uppåt/nedåt
7		Sitstilt framåt/bakåt
8		Ryggfällning framåt/bakåt
9		Broms aktivera/avaktivera
10		Laddningsuttag
11		Input för styrning
12		Anslutning för elektrisk lyftomat
13		Anslutning för sitstilt






Figur 7.1. Översikt av symboler på reglage på manuell modell.



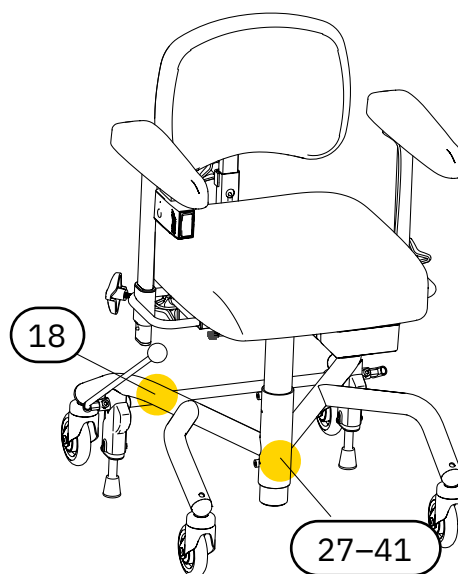
Figur 7.2. Översikt av symboler på reglage på elektrisk modell.

Nr Elektriska reglage och styrlåda

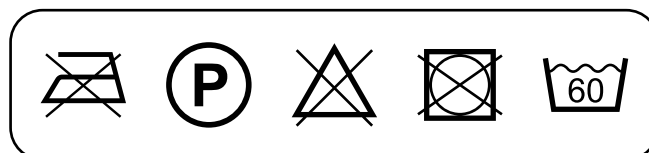
14		Anslutning för ryggfällning
15		Anslutning för broms
16		Läs bruksanvisningen innan användning

Nr Märkning och bruksanvisning

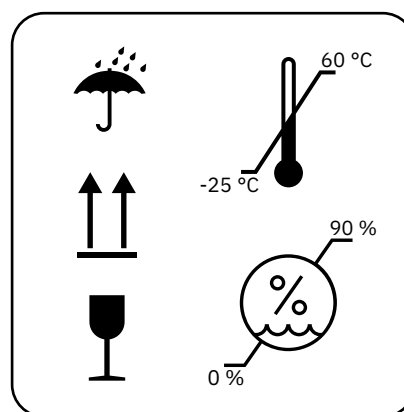
17		Varning
18		Varning, klämrisk
19		Får ej strykas
20		Tål ej starkare kemtvättvätska än perkloreten
21		Klorblekmedel får ej användas
22		Får ej torktumlas
23		Maskintvätt 60 °C
24		Skyddas mot väta
25		Hanteras varsamt
26		Denna sida upp
27		Tillåten temperatur



Figur 7.3. Översikt av symboler på märkning.








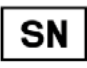








Figur 7.4. Översikt av symboler på tvättråd. Symbol 19–23.



Figur 7.5. Översikt av symboler på förpackning. Symbol 24–28.

Nr Märkning och bruksanvisning

28		Tillåten relativ luftfuktighet
39		Tillåten höjd över havet
30		Endast för inomhusbruk
31		Maximal brukarvikt
32		Tillverkningsdatum
33		Tillverkare
34		Medicinteknisk produkt (Medical Device)
35		Serienummer
36		CE-märket som visar på produktens överensstämmelse med Europeiska regelverken
37		Produkt klassificerad som applicerad del (Applied Part) av typ B enligt IEC 60601- 1:2005
38		Elektriska komponenter ska lämnas till särskild återvinningsstation
39		Produkten är en del i ett återvinningssystem
40		Komponentvikt överskrider 10 kg
41		Driftcykel

8. Service och rekonditionering

I det här avsnittet beskrivs besiktning och felsökning av produkten, information kring batteribyte samt instruktioner för rekonditionering av produkten. Felsökningsguiden vänder sig till alla användare av produkten, och avsnittet i övrigt vänder sig till dig som hanterar dessa delar i produktens livscykel professionellt.

OBS! Det är förbjudet för brukaren att sitta i produkten under rekonditionering, service eller underhållsarbete.

Besiktning vid service

I samband med service ska alltid en noggrann okulär besiktning göras på produktens huvudkomponenter för att garantera patientsäkerheten. Produktens huvudkomponenter innefattar stativ, broms, lyftomat, sittkryss, ryggfällning samt armstödsmechanism. Kontrollen ska innefatta inspektion av svetsar, låsbara funktioner och inställningar.

Vid kontroll av PLUS-stativ ska svets mellan stativets framben och bakben kontrolleras. Alla tendenser till sprickor i material eller färg i detta område är en anledning att byta ut stativet, alternativt att byta ut produkten. Säkerställ god belysning och använd gärna förstoringsglas, då små sprickor kan vara svåra att upptäcka på svartlackade stativ.

Om produkten har dålig bromsverkan bör stativets balans kontrolleras utöver skicket på bromsfötterna. Om produkten inte står på alla fyra hjul i icke-bromsat läge ska produkten tas ur bruk omedelbart. Kontrollera stativets balans på flera platser och i flera riktningar för att utesluta golvets påverkan.



Varning! Reparationer och andra tekniska åtgärder får endast utföras av personal auktoriserad av Mercado Medic. Om detta inte följs så gäller inte CE-märkningen och Mercado Medic kan inte längre ta fullt produktansvar.



Varning! Som användare ska du ta kontakt med din förskrivare, hjälpmedelscentral eller distributör om produkten uppvisar försämrad eller ändrad prestanda. En produkt som uppvisar försämrad eller ändrad prestanda ska omedelbart tas ur bruk för att undvika tillbud och olyckor. Produkten får inte tas i bruk igen innan en auktoriserad tekniker har undersökt produkten.

8.1. Felsökningsguide

Om ingen av nedanstående åtgärder avhjälper det problem som uppstått kan service krävas. Kontakta din hjälpmedelscentral alternativt Mercado Medic, se 1.1. Kontaktuppgifter.

Felsökning av elektriska funktioner

Symtom	Orsak	Åtgärd
Styrlådan avger en ljudsignal.	Produkten har låg eller kritisk batterinivå.	Ladda produkten, se 2.3. Laddning.
Varningslampan blinkar på handkontroll.	Arbetscykeln, det vill säga den maximala tiden en elektrisk funktion kan användas innan den behöver vila, närmar sig gränsvärdet. Se 7. Teknisk information för detaljer.	Låt produkten återhämta sig, annars kommer produkten stänga ner aktuell elektrisk funktion tills produkten återhämtat sig.
Elektriska funktioner fungerar inte. Varningslampan blinkar till vid knapptryck om handkontroll används.	Arbetscykeln har överskridits, se 7. Teknisk information. Om gränsvärdet överskrids stängs alla elektriska funktioner av, förutom elektrisk höjjustering. Funktionerna kan inte användas igen förrän systemet har återhämtat sig.	Produkten kommer börja fungera igen när systemet återhämtat sig. Detta tar upp till 20 min.
Varningslampan tänds på handkontroll.	Knapplåset har aktiverats.	För att aktivera eller avaktivera knapplåset för en funktion, håll in den aktuella funktionens båda knappar i minst 3 sekunder. Varje funktion har separat knapplås.
Varningslampan tänds på handkontroll.	Internt fel uppstått.	Systemet nollställs automatiskt efter 10 sekunder. Om felet åtgärdats så låses samtliga kanaler upp och varningslampan slocknar.
Elektriska funktioner fungerar inte. Ingen handkontroll används, alternativt visar handkontrollen ingen signal på indikatorlamporna för batterinivå eller varning.	Batteriet behöver laddas eller aktiveras. Om produkten stått orörd i 7 dagar eller mer kommer batteriet kopplas ur automatiskt för att maximera livslängden.	Ladda eller aktivera batteriet genom att ansluta laddaren. Det är rekommenderat att alltid ladda fullt när detta görs. För endast aktivering räcker att laddaren ansluts i ca 5 sekunder.

Symtom	Orsak	Åtgärd
Elektriska funktioner fungerar inte. Indikatorn visar låg batterinivå om handkontroll används.	Produktens interna batterier är urladdade eller defekta.	Ladda produkten, se 2.3. Laddning. Om laddning inte avhjälper problemet behövs batteribyte, se 8.2. Batteribyte.
Elektriska funktioner fungerar inte vid knapptryck på trådlös fjärrkontroll.	Batterierna i den trådlösa fjärrkontrollen är urladdade eller defekta.	Byt batterierna i den trådlösa fjärrkontrollen, se 8.2. Batteribyte.
Elektriska funktioner fungerar inte.	Defekt ställdon.	Om ovanstående åtgärder inte avhjälpt problemet kan detta bero på att ställdonet är defekt och måste bytas.

Felsökning av mekaniska komponenter

Symtom	Orsak	Åtgärd
Sittenhet glappar i rotationsriktning.	Glapp i lyftomat.	Byt ut lyftomat.
Missljud i elektrisk lyftomat.	Slitna lager.	Byt ut elektrisk lyftomat.
Missljud i länkhjul.	Slitna lager.	Byt ut länkhjul.
Produkten rullar dåligt.	Ansamling av hår och skräp i länkhjul.	Rengör länkhjulen, se 3. Ta hand om produkten. Alternativt byt ut länkhjul.
Produkten rullar dåligt.	Slitna lager eller ojämna hjulbana.	Byt ut länkhjul.
Produkten bromsar inte tillfredsställande.	Ansamling av smuts och damm under bromsfötter.	Rengör undersidan av bromsfötterna, se 3. Ta hand om produkten.
Produkten bromsar inte tillfredsställande.	Bromsfötterna av gummi har stelnat med tiden.	Byt ut bromsfötterna ¹
Produkten bromsar inte tillfredsställande.	Stativet är skevt och behöver bytas ut.	Byt ut stativet och anmäl denna händelse till Mercado Medic. Se 1.1. Kontaktppgifter.

¹ Bromsen ska kontrolleras regelbundet, se 6. Viktig säkerhetsinformation.

8.2. Batteribyte



Varning! Reparationer och andra tekniska åtgärder får endast utföras av personal auktoriserad av Mercado Medic. Om detta inte följs så gäller inte CE-märkningen och Mercado Medic kan inte längre ta fullt produktansvar.

Produktens interna batterier är utbytbara. Båda batterierna i batteripaketet måste ersättas vid byte. För instruktioner, se monteringsanvisning Batteribyte för styrsystem 24V.

För byte av batterier i fjärrkontroll, se monteringsanvisning Fjärrkontroll IR 24V 1G.

8.3. Rekonditionering och periodiskt underhåll

I de fall produkten har en ansvarig förskrivare inom vården finns inget krav på periodiskt underhåll. Förskrivaren och vårdgivande organisation förväntas följa upp förskrivningen under produktens livslängd enligt vårdens rutiner. Vid denna uppföljning är det viktigt att förhöra sig kring produktens prestanda och eventuella upplevda förändringar. I de fall produkten säljs av distributör direkt till brukaren och saknar ansvarig förskrivare, ska periodiskt underhåll med intervaller om maximalt 2 år göras under och efter den förväntade livslängden enligt nedanstående instruktioner för rekonditionering.

Med rekonditionering i denna bruksanvisning avses inte en full återställning eller helrenovering i den bemärkelse som avses i Förordningen om medicintekniska produkter (EU) 2017/745, MDR, med syfte att återutsätta produkten på marknaden med förnyad förväntad livslängd. Rekonditionering i denna bruksanvisning syftar i stället till en mer omfattande genomgång och service av produkten, men där serienummer behålls och den förväntade livslängden förblir opåverkad. Syftet med denna rekonditionering kan vara att till exempel göra produkten lämplig att förskrivas till en ny brukare.

Besiktning vid rekonditionering

I samband med rekonditionering ska alltid en noggrann okulär besiktning göras på produktens huvudkomponenter för att garantera patientsäkerheten. Produktens huvudkomponenter innefattar stativ, broms, lyftomat, sittkryss, ryggfällning samt breddjusteringsbågar till armstöd. Kontrollen ska innefatta inspektion av svetsar, låsbara funktioner och inställningar.

Vid kontroll av PLUS-stativ ska svets mellan stativets framben och bakben kontrolleras. Alla tendenser till sprickor i material eller färg i detta område är en anledning att byta ut stativet, alternativt att byta ut produkten. Säkerställ god belysning och använd gärna förstoringsglas, då små sprickor kan vara svåra att upptäcka på svartlackade stativ.

Om produkten har dålig bromsverkan bör stativets balans kontrolleras utöver skicket på bromsfötterna. Om produkten inte står på alla fyra hjul i icke-bromsat läge ska produkten tas ur bruk omedelbart. Kontrollera stativets balans på flera platser och i flera riktningar för att utesluta golvet påverkan.

Byte av komponenter

På www.mercado.se finns olika former av underlag för byte av komponenter, så som sprängskisser, monteringsanvisningar, kopplingsguider och digital artikelsökning. Monteringsanvisningar kan även användas för att demontera produktens komponenter. För tillbehör och reservdelar vänligen besök vår webshop <https://shop.mercado.se/>.



Varning! Montering, inkoppling eller demontering är inte riskfritt. Hanteras komponenter felaktigt kan exempelvis klämskador uppstå. Denna typ av arbeten får därför endast utföras av en av Mercado Medic auktoriserad tekniker.



Varning! Alla produktens delar måste monteras och fixeras så att det inte finns möjlighet för små delar att lossna. Alla kablar måste säkras med buntband mot produktens konstruktion för att minimera stryppningsrisker.

Långtidsförvaring av batterier

Vid längre tids förvaring kopplas batteriet ur per automatik efter 7 dagar. Batteriet kan även tvingas till urkopplat läge genom att koppla in ett 9V nätaggregat (artikelnummer 804823) i laddningsuttaget och vänta i minst 5 sekunder innan nätaggregatet kopplas ur. Om handkontroll används kommer alla indikationslampor blinka när batteriet är urkopplat och nätaggregatet kan kopplas ur.

När batteriet är urkopplat måste batteriet laddas var 4:e månad för att behålla sin

funktion, se 2.3. Laddning. Följs dessa laddningsinstruktioner håller batteriet tillräcklig kapacitet i 5 år.

För att återansluta batteriet till systemet igen ansluts batteriladdaren till laddningsuttaget och vägguttag. Vänta minst 5 sekunder innan batteriladdaren kopplas ur. Nu är batteriet inkopplat och systemet redo att användas. Det är rekommenderat att låta laddaren sitta kvar och ladda batteriet fullt efter att produkten förvarats med batteriet i urkopplat läge.

Rekonditioneringsinstruktioner

Använd ej högtryckstvätt vid rengöring av produkten. För instruktioner om mer vardaglig rengöring, se 3. Ta hand om produkten.

Följande punkter ska utföras vid rekonditionering för att garantera patientsäkerheten:

ID	Område	Rekonditioneringsinstruktioner
1 Rengöring		
1.1	Mekanismer	Torka av mekaniska delar, dock ej ställdon, med lätt fuktad trasa med mildt rengöringsmedel (pH 7–12), ytdesinfektionsmedel eller ångtvätt (max 8 bar). OBS! Det är inte tillåtet att spola av produkten med vatten eller andra vätskor och kemikalier.
1.2	Elektronik och kablar	Avlägsna damm med torr trasa.
1.3	Manöverreglage	Torka av manöverreglage med lätt fuktad trasa med desinfektionsmedel. Detta är för att inte föra vidare eventuell smitta.
1.4	Ställdon och lyftomat	Rörliga delar är smorda och ska därför inte rengöras. För lyftomater, se särskilda instruktioner under punkt 3 och 4.
1.5	Stoppdetaljer	Demontera och kassera alla stoppdetaljer. Tvätta eventuella överdrag enligt tvättrådsinstruktion.
1.6	Länkhjul	Rensa länkhjulen från hår och damm.

ID	Område	Rekonditioneringsinstruktioner
2 Elektriska komponenter		
2.1	Elektronik	Börja med att ladda produkten i minst 5 sekunder för att aktivera elektroniken. Kontrollera elektroniken och alla elektriska funktioner. Kontrollera fysiska skador på styrlåda och eventuell kontaktbox.
2.2	Laddare	Kontrollera att laddaren fungerar och inte har några skador på hölje eller kablar.
2.3	Reglage	Kontrollera att manöverknappar och handkontroll fungerar och inte har några skador på hölje eller kablar.
2.4	Kontakter	Kontrollera att kablar och kontakter är hela och sitter ordentligt fast. Kontrollera att ingen klämrisk föreligger för kablar och kontakter, samt att alla kablar sitter fast med buntband.
2.5	Batterier	Mät upp batterierna och kontrollera att det inte är för stor skillnad mellan batteriernas laddning. Stor skillnad i laddning kan indikera att en battericell är defekt. Se monteringsanvisning Batteribyte för styrsystem 24V. Tänk på att batteriernas förväntade livslängd är 5 år när de underhålls enligt instruktionerna i denna bruksanvisning. Det innebär att det kan vara dags att byta ut dem beroende på när rekonditioneringen görs och vilka åtgärder som gjorts på produkten tidigare.
2.6	Elektrisk sitstilt	Kontrollera att ställdonet inte har några synliga skador. Kontrollera funktion i ställdonets rörliga delar. Kontrollera att alla låsskruvar är åtdragna så inget glapp uppstår i ändläge.
2.7	Elektrisk ryggfällning	Kontrollera att ställdonet inte har några synliga skador. Kontrollera funktion i ställdonets rörliga delar. Kontrollera att alla låsskruvar är åtdragna så inget glapp uppstår i ändläge.
2.8	Elektrisk broms	Kontrollera att ställdonet inte har några synliga skador. Kontrollera funktion i ställdonets rörliga delar. Kontrollera att alla låsskruvar är åtdragna så inget glapp uppstår i ändläge. Kontrollera att infästningarna är hela och säkert förankrade i stativet.

ID	Område	Rekonditioneringsinstruktioner
3 Elektrisk lyftomat		
3.1	Missljud	Lyssna efter missljud i lyftomaten. Byt lyftomat vid missljud. Belasta produkten och kontrollera att lyftomaten inte slirar vid start från bottenläge. Defekta lyftomater kan skickas till Mercado Medic för reparation.
3.2	Rotationslåsnig	Kontrollera att lyftomaten inte glappar vid rotation eller belastning från sida till sida. Byt lyftomat vid glapp. Defekta lyftomater kan skickas till Mercado Medic för reparation.
3.3	Lyftpelare	Höj lyftomaten till högsta läget. Torka rent lyftpelaren från damm och smuts med torr trasa. Smörj lyftpelaren med ett tunt lager teflon- eller silikonbaserat smörjfett.
3.4	Infästning	Kontrollera att sitsen sitter riktad rakt framåt relativt stativet. Kontrollera att lyftomatens infästningar i sittkryss och stativ är ordentligt åtdragna. Byt ut skruvar som har skadade nyckelgrepp eller gängor.
3.5	Kabeldragning	Kontrollera slitage och klämskador på kablar.
4 Gasfjäderdriven lyftomat		
4.1	Rotationslåsnig	Kontrollera att lyftomaten inte glappar vid rotation eller belastning från sida till sida. Byt lyftomat vid glapp.
4.2	Lyftpelare	Höj lyftomaten till högsta läget. Torka rent lyftpelaren från damm och smuts med torr trasa. Smörj lyftpelaren med ett tunt lager teflon- eller silikonbaserat smörjfett.
4.3	Infästning	Kontrollera att sitsen sitter riktad rakt framåt relativt stativet. Kontrollera att lyftomatens infästningar i sittkryss och stativ är ordentligt åtdragna. Byt ut skruvar som har skadade nyckelgrepp eller gängor.
4.4	Segersäkring	Kontrollera att segersäkringen under botten sitter ordentligt fast.
4.5	Gasfjäderreglage	Kontrollera att gasfjädern låser ordentligt och att höjden inte sakta ändras vid belastning. Om höjden sakta förändras vid belastning, justera vajernippeln. Kontrollera och byt ut skadade vajrar och vajerhöljen.
5 Stativ		
5.1	Svetsar	Kontrollera noggrant alla svetsar efter tecken på sprickor, korrosion och rörelse. Säkerställ god belysning och använd gärna förstoringsglas, då små sprickor kan vara svåra att upptäcka på svartlackade stativ. Kontrollera att stativet står stabilt. Fyll i eventuella lackskador med bättringslack för att undvika korrosion.
5.2	Skruvförband	Kontrollera och dra åt alla skruvförband. Byt ut skruvar som har skadade nyckelgrepp eller gängor.

ID	Område	Rekonditioneringsinstruktioner
6 Bromsar		
6.1	Funktion	Byt ut bromsfötter. Kontrollera att bromsen fungerar tillfredställande.
6.2	Plastpluggar	Kontrollera att styrbussningar och plastpluggar sitter ordentligt på plats. Byt ut slitna eller skadade delar.
6.3	Klämskydd	Kontrollera att eventuellt klämskydd sitter ordentligt monterat. Saknas klämskydd vid bromsbenen rekommenderas att detta monteras innan produkten tas i bruk igen.
7 Länkhjul		
7.1	Funktion	Kontrollera länkhjul och byglar efter slitage eller glapp. Slitage eller glapp kan indikera defekta lager. Kontrollera att länkhjulen rullar bra och byglarna roterar. Byt ut slitna eller skadade delar.
7.2	Infästning	Kontrollera att länkhjulets skruvar är hela och åtdragna. Byt ut skruvar som har skadade nyckelgrepp eller gängor.
8 Sittkryss		
8.1	Mekanik	Kontrollera noggrant alla svetsade delar efter sprickor och lackskador. Kontrollera speciellt runt upphängning av ställdon för sitstilt och vid hål för montage av benstöd då dessa områden är extra utsatta för belastning. Säkerställ god belysning och använd gärna förstöringsglas, då små sprickor kan vara svåra att upptäcka på svartlackade konstruktioner. Fyll i eventuella lackskador med bättringslack för att undvika korrosion.
8.2	Skruvförband	Kontrollera och dra åt alla skruvförband. Byt ut skruvar som har skadade nyckelgrepp eller gängor.
8.3	Plastpluggar	Kontrollera att styrbussningar och plastpluggar sitter ordentligt på plats. Byt ut slitna eller skadade delar.
8.4	Reglage	Kontrollera att sittkrysets rattar och vred fungerar och låser som de ska.
8.5	Gasfjäderreglerad sitstilt	Om produkten är utrustad med gasfjäderreglerad sitstilt, kontrollera att gasfjädern låser sitstilen ordentligt. Om sitstilen sakta förändras vid belastning, justera vajernippeln. Kontrollera och byt ut skadade vajrar och vajerhöljen. Kontrollera eventuella oljeläckage i gasfjädern. Byt ut gasfjädern vid oljeläckage.
8.6	Vevreglerad sitstilt	Om produkten är utrustad med vevreglerad sitstilt, kontrollera att sitstilen inte glappar och att alla skruvar är åtdragna.

ID	Område	Rekonditioneringsinstruktioner
8.7	Coxitmekanik	Kontrollera att rattarna till klaffarna går lätt att ställa in och är ordentligt låsta med kontramuttern. Vid behov smörj gångorna med teflonfett eller silikonbaserat smörjmedel.
9 Ryggmekanism		
9.1	Mekanik	Kontrollera och byt ut eventuella slitna delar, inspektera noggrant efter sprickor vid svetsar då de kan ha belastats hårt under lång tid. Säkerställ god belysning och använd gärna förstoringsglas, då små sprickor kan vara svåra att upptäcka på svartlackade konstruktioner. Kontrollera att funktion i rörliga delar går bra.
9.2	Infästning	Kontrollera att alla skruvar, rattar och vred går lätt och låser ordentligt. Kontrollera att fjädersnappen fungerar felfritt.
9.3	Plastpluggar	Kontrollera att styrbussningar och plastpluggar sitter ordentligt på plats. Byt ut slitna eller skadade delar.
9.4	Gasfjäderreglage	Kontrollera gastryck och stabilitet i gasfjädern. Kontrollera att gasfjädern låser ordentligt och att ryggen inte sakta ändras i vinkel vid belastning. Kontrollera och byt ut skadade vajrar och vajerhöljen. Kontrollera eventuella oljeläckage i gasfjädern. Byt ut gasfjädern vid oljeläckage.
10 Armstöd		
10.1	Breddjusteringsbågar	Kontrollera noggrant breddjusteringsbågarna efter sprickor och lackskador. Kontrollera speciellt runt svetsar och spåren för låsningen, då dessa områden är extra utsatta för belastning. Säkerställ god belysning och använd gärna förstoringsglas, då små sprickor kan vara svåra att upptäcka på svartlackade konstruktioner. Fyll i eventuella lackskador med bättringslack för att undvika korrosion.
10.2	Funktion	Kontrollera och byt ut eventuella slitna delar. Testa att låsning och funktion i rörliga delar fungerar som de ska. Kontrollera att rattar och skruvar fungerar och inte har några skador på gångor eller greppytor.
10.3	Plastpluggar	Kontrollera att styrbussningar och plastpluggar sitter ordentligt på plats. Byt ut slitna eller skadade delar.
10.4	Armstödsmechanik	Kontrollera alla svetsar och att inga skador eller slitage finns som kan försämra eller försvaga konstruktionen. Säkerställ god belysning och använd gärna förstoringsglas, då små sprickor kan vara svåra att upptäcka på svartlackade konstruktioner. Fyll i eventuella lackskador med bättringslack för att undvika korrosion.

ID	Område	Rekonditioneringsinstruktioner
11 Tillbehör		
11.1	Återställning	Demontera de tillbehör som inte ska sitta på produkten i grundutförandet, se 5.2. Grundutförande.
11.2	Mekanik	Kontrollera alla svetsar och att inga skador finns på mekaniken som kan försämra eller försvaga konstruktionen. Säkerställ god belysning och använd gärna förstoringsglas, då små sprickor kan vara svåra att upptäcka på svartlackade konstruktioner.
11.3	Funktion	Kontrollera och byt ut eventuella slitna delar. Kontrollera att låsning och funktion i rörliga delar går bra.
12 Slutkontroll		
12.1	Slutkontroll	Provkör produktens alla funktioner. Kontrollera att alla inställningar, elektriska funktioner och bromsar fungerar som de ska. Kontrollera att länkhjulen rullar bra och att alla fyra hjul har kontakt med underlaget.
12.2	Viloläge för batterier	Om elektriska modeller ska lagerhållas så kan batteriet sättas i viloläge med den avsedda 9V adaptern, se 8.3. Rekonditionering och periodiskt underhåll, Långtidsförvaring av batterier.

9. Destruktionsanvisningar

Produkter som tas ur bruk permanent ska demonteras och källsorteras på ett korrekt och säkert sätt. På www.mercado.se/dokument finns monteringsanvisningar som även kan användas för att demontera produktens komponenter. Komponenterna ska sedan kasseras i aktuell fraktion, se 9.1. Källsortering.



Varning! Montering, inkoppling eller demontering är inte riskfritt. Hanteras komponenter felaktigt kan exempelvis klämskador uppstå. Denna typ av arbeten får därför endast utföras av en av Mercado Medic auktoriserad tekniker.

9.1. Källsortering

Anvisning för källsortering av ingående komponenter.

Metall:

- Armstödsmekanism
- Ryggmekanism
- Nackstödsmekanism
- Benstöd
- Stativ
- Sittkryss
- Ställdon
- Lyftomat
- Gasfjädrar
- Övriga metalldelar i produkter sålda av Mercado Medic

Elektronik:

- Kablar
- Styrlåda (batterier ska demonteras och källsorteras separat)
- Kontaktbox
- Handkontroll
- Manöverknappar

Blybatteri:

- Batterier (kasserade batterier ska alltid lämnas på miljöstationer)

Brännbart:

- Sits
- Ryggstöd
- Nackstöd
- Armstöd
- Övriga stoppdetaljer sålda av Mercado Medic

Denna sida har avsiktligt lämnats tom

Denna sida har avsiktligt lämnats tom

Denna sida har avsiktligt lämnats tom

