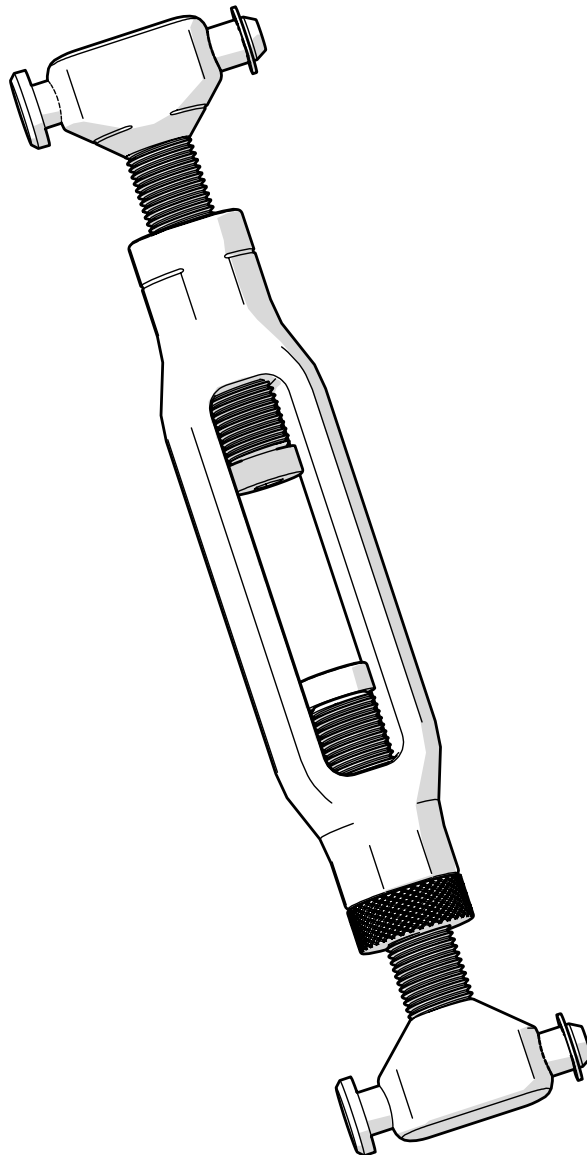




NOR

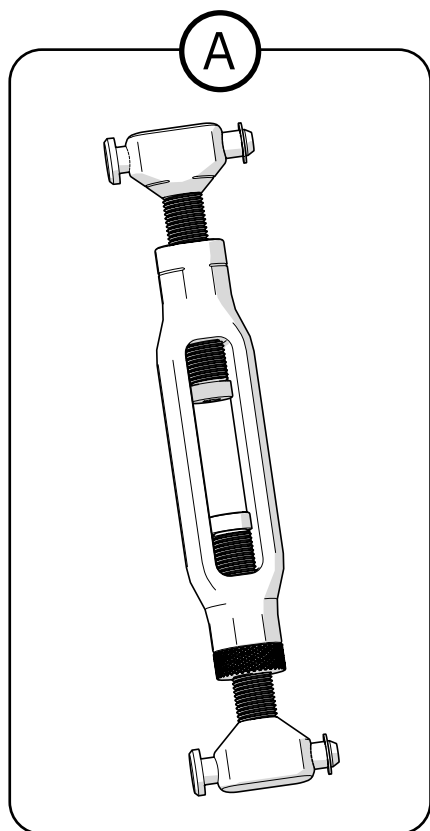
# MANUELT JUSTERT SETEVIPP VED SETE



# Innehållsförteckning

1. Artikellista .....	3
2. Monteringsinstruktion .....	4
2.1. Positionering av vev .....	4
2.2. Säkring av vev .....	5
2.3. Resultat – Monterad vev på sittkryss.....	6
3. Användning & anpassning .....	7
3.1. Justering .....	7
4. Destruktion & Återvinning .....	8

# 1. Artikkelliste



Ⓐ SAR60 Manuelt justert sete vipp ved sete

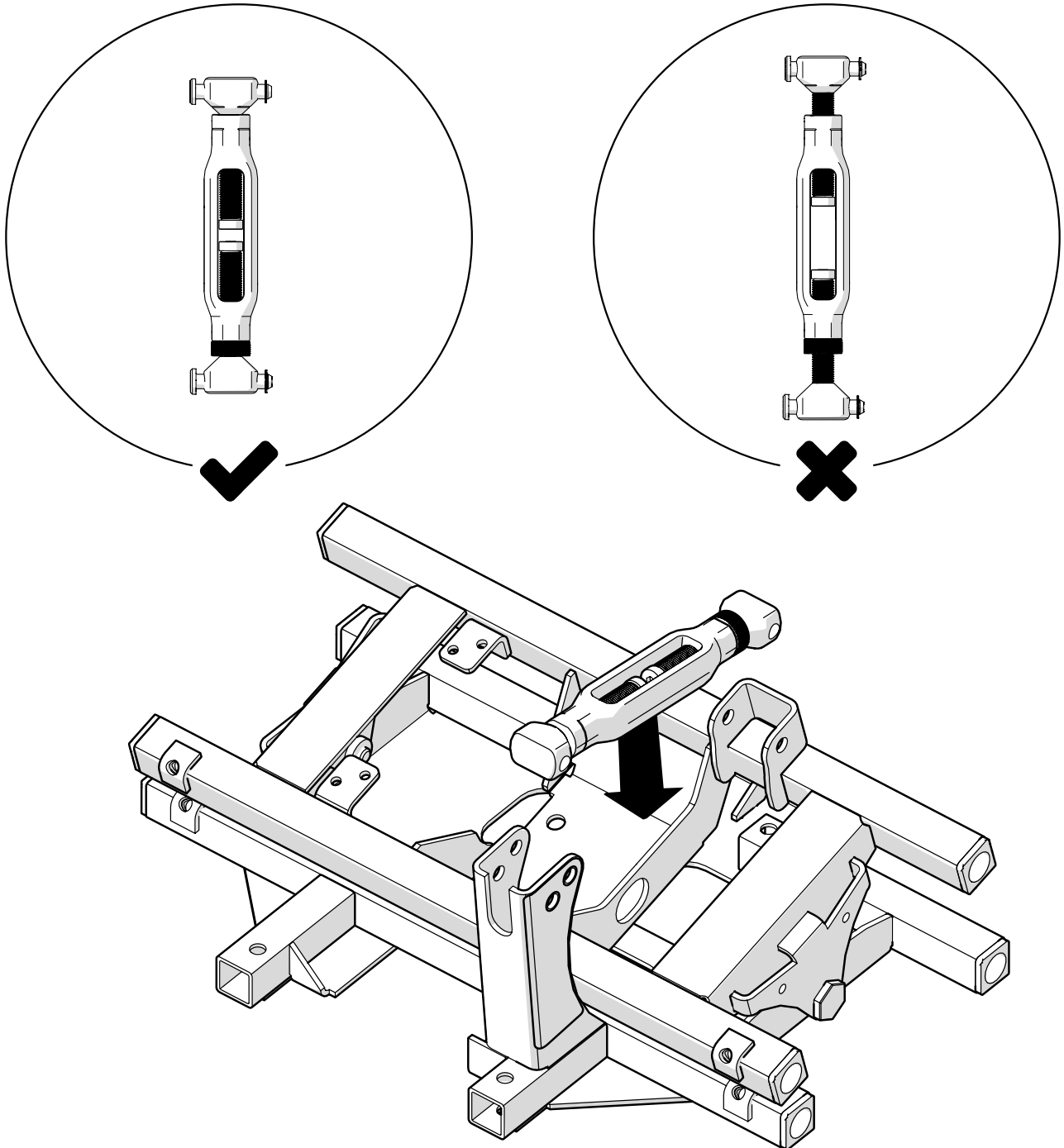
## 2. Nødvendige verktøy

- Verktøy for demontering av låseskive – for eksempel en liten skrutrekker (Ø3 mm eller mindre).
- Verktøy for montering låseskive – for eksempel tang.

## 3. Monteringsanvisning

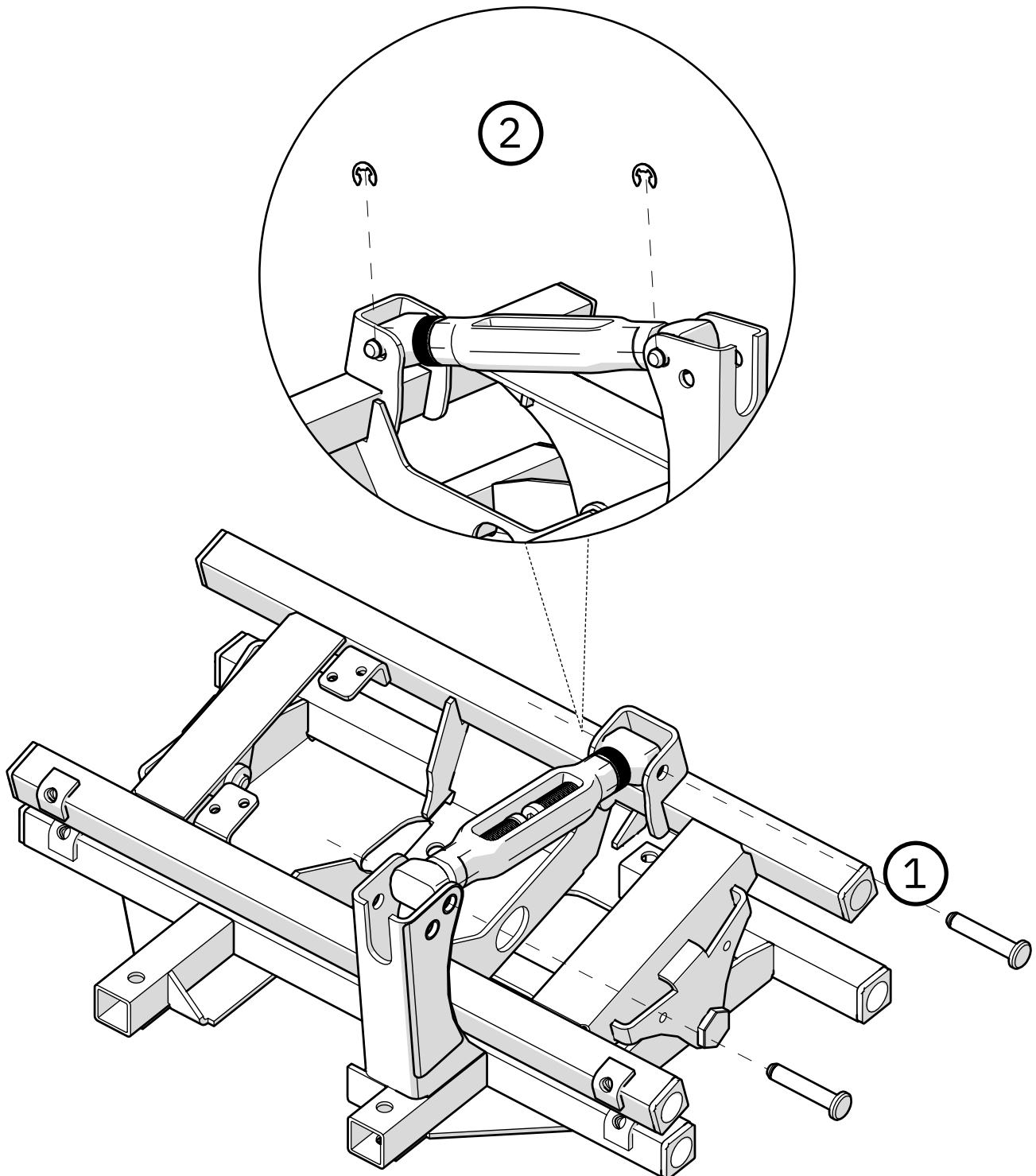
### 3.1. Plassering av sveiv

Sveiven monteres på samme måte på alle kompatible sittekryss. Disse illustrasjonene viser montering på sittekryss  $-15/+15^\circ$ . Se trinn 3.3 for montering på andre kompatible kryss.

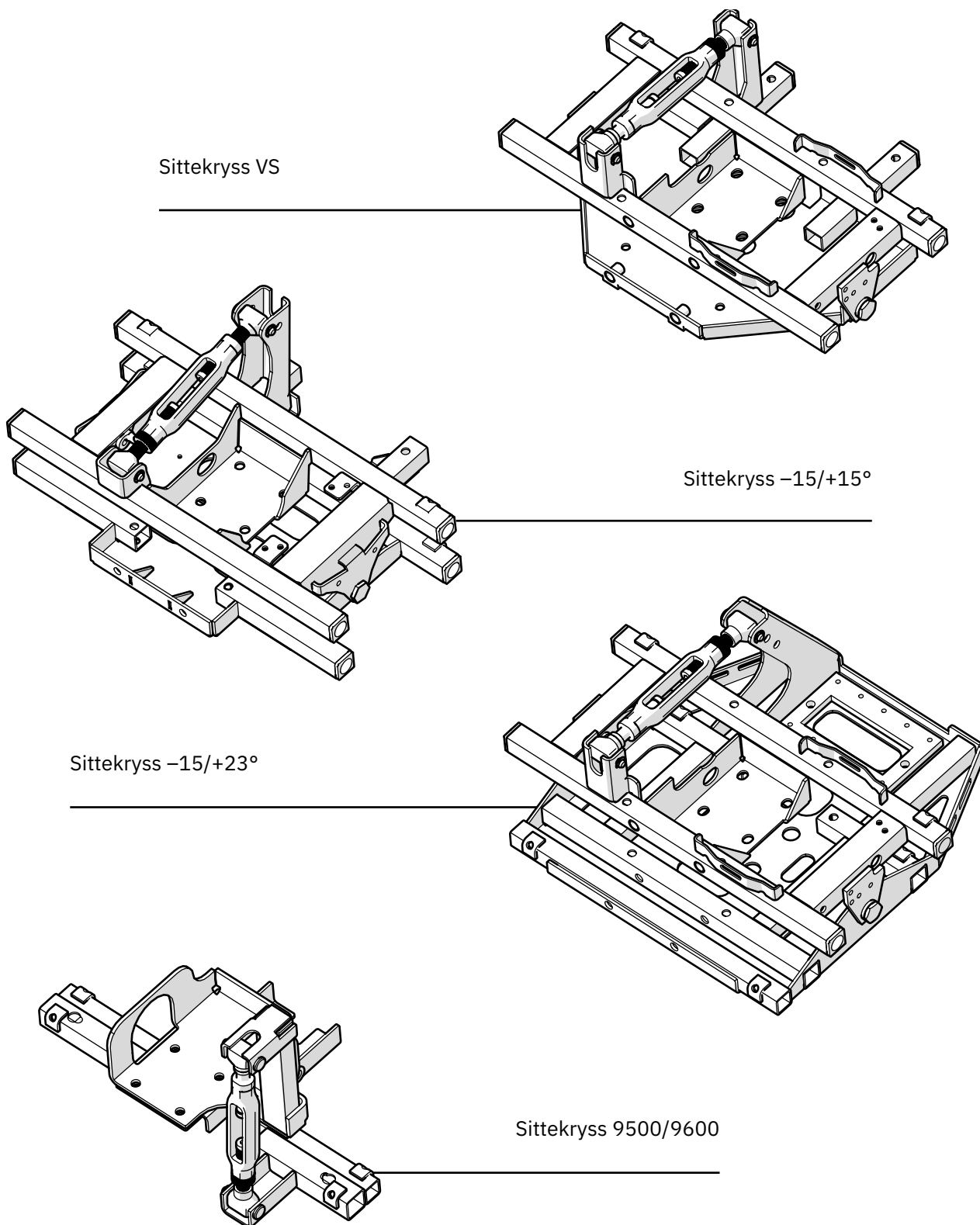


### 3.2. Lås fast sveiven

Skyv sylinderboltene gjennom slik at sveiven holdes på plass (1). Lås sylinderboltene ved hjelp av låseskivene (2).



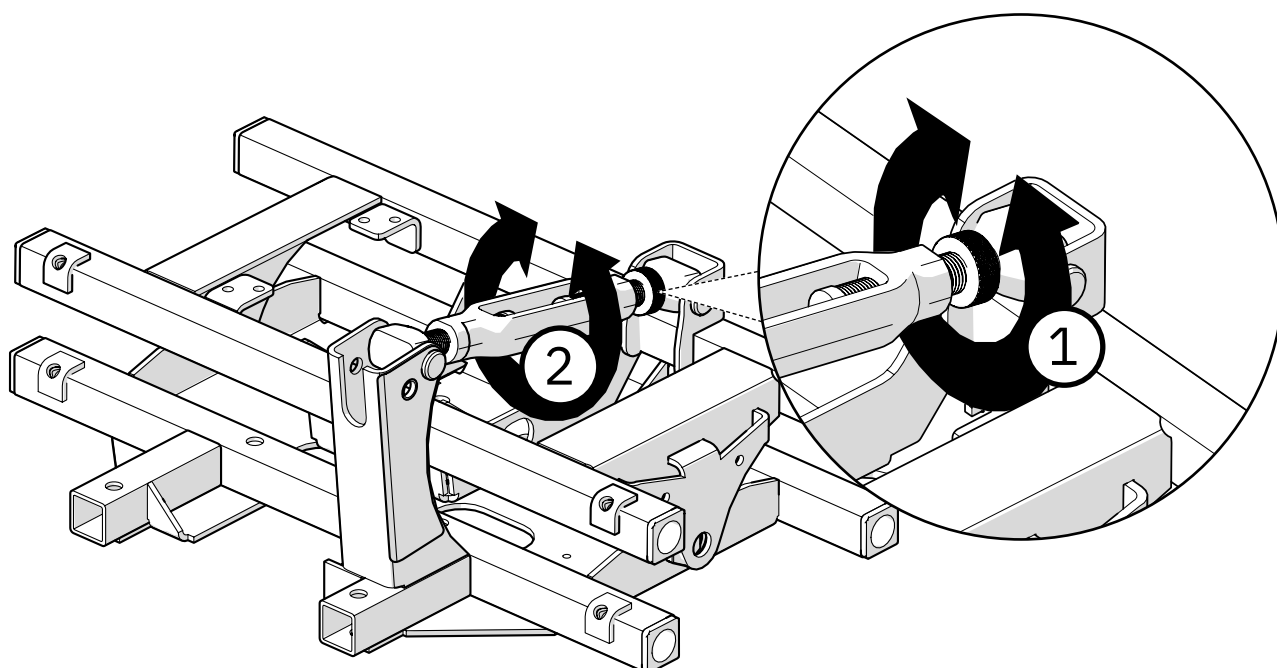
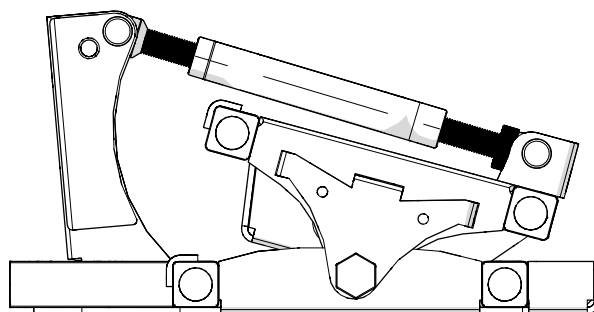
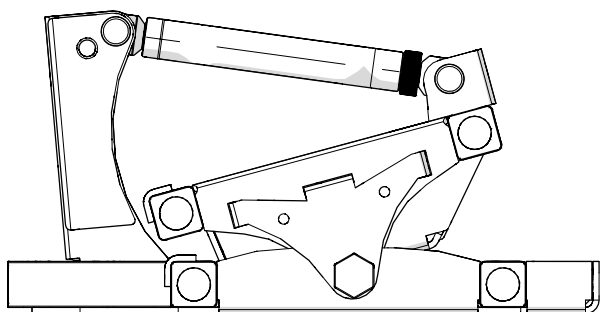
### 3.3. Resultat – montert sveiv på sittekryss



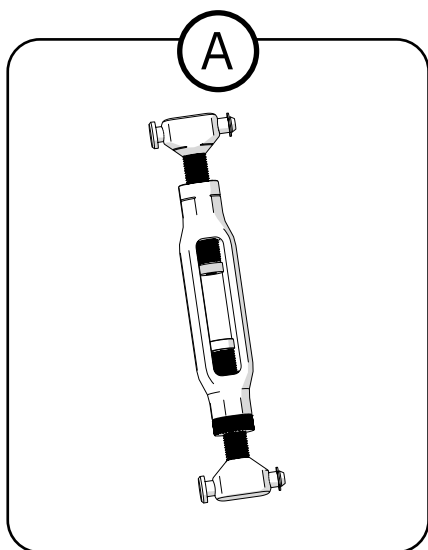
## 4. Bruk og tilpasning

### 4.1. Justering

Løsne låsemutteren (1) og juster vinkelen på sittekrysset ved å vri på den midtre delen av sveiven (2). Når vinkelen er justert til ønsket posisjon, fester du sveiven ved å stramme låsemutteren (1).



## 5. Avhending og resirkulering



Ⓐ Sorteres som metall

## Kontaktinformasjon

Mercado Medic AB



Mercado Medic AB  
Tryffelslingan 14  
181 57 Lidingö, Sverige



+46 (0) 8 555 143 00  
Man–fre 08.00–16.30



[www.mercado.se](http://www.mercado.se)  
[info@mercado.se](mailto:info@mercado.se)