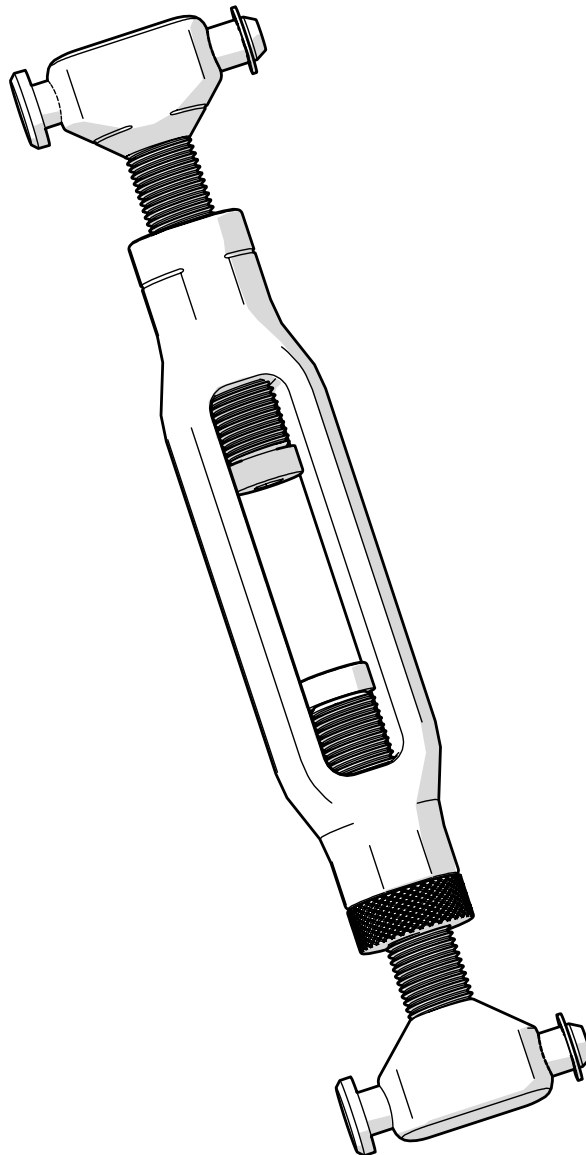




NL

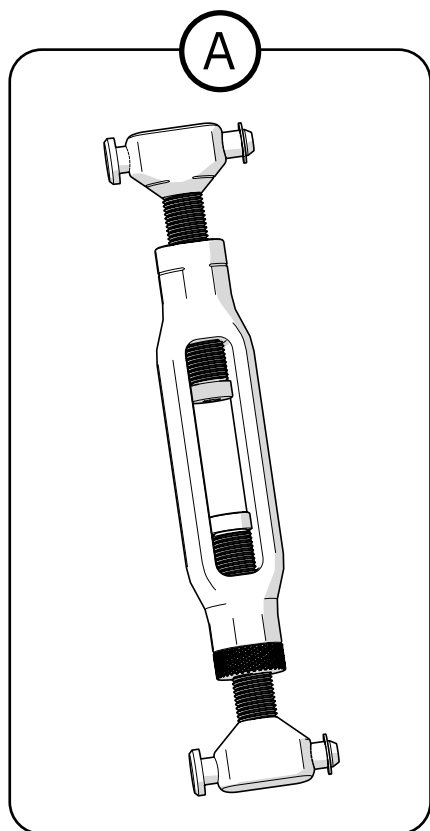
HANDMATIGE INSTELLING ZITTINGKANTELING



Innehållsförteckning

1. Artikellista	3
2. Monteringsinstruktion	4
2.1. Positionering av vev	4
2.2. Säkring av vev	5
2.3. Resultat – Monterad vev på sittkryss.....	6
3. Användning & anpassning	7
3.1. Justering	7
4. Destruktion & Återvinning	8

1. Artikeloverzicht



Ⓐ SAR60 Handmatige instelling zittingkanteling

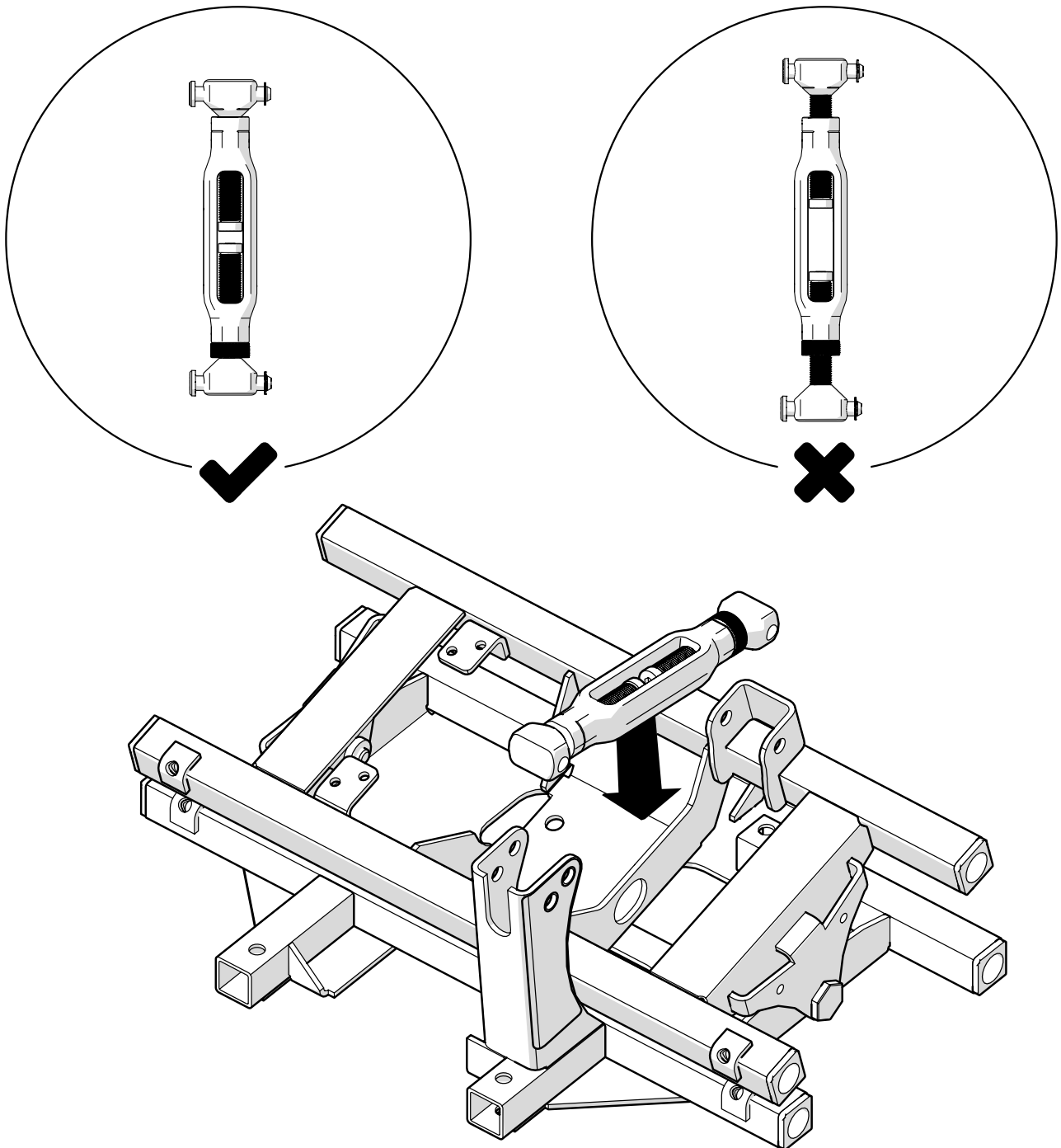
2. Benodigd gereedschap

- Gereedschap voor het demonteren van asborringen - een kleine sleufschroevendraaier (Ø3 mm of kleiner) bijvoorbeeld.
- Gereedschap voor het monteren van asborringen - een tang bijvoorbeeld.

3. Montage-instructies

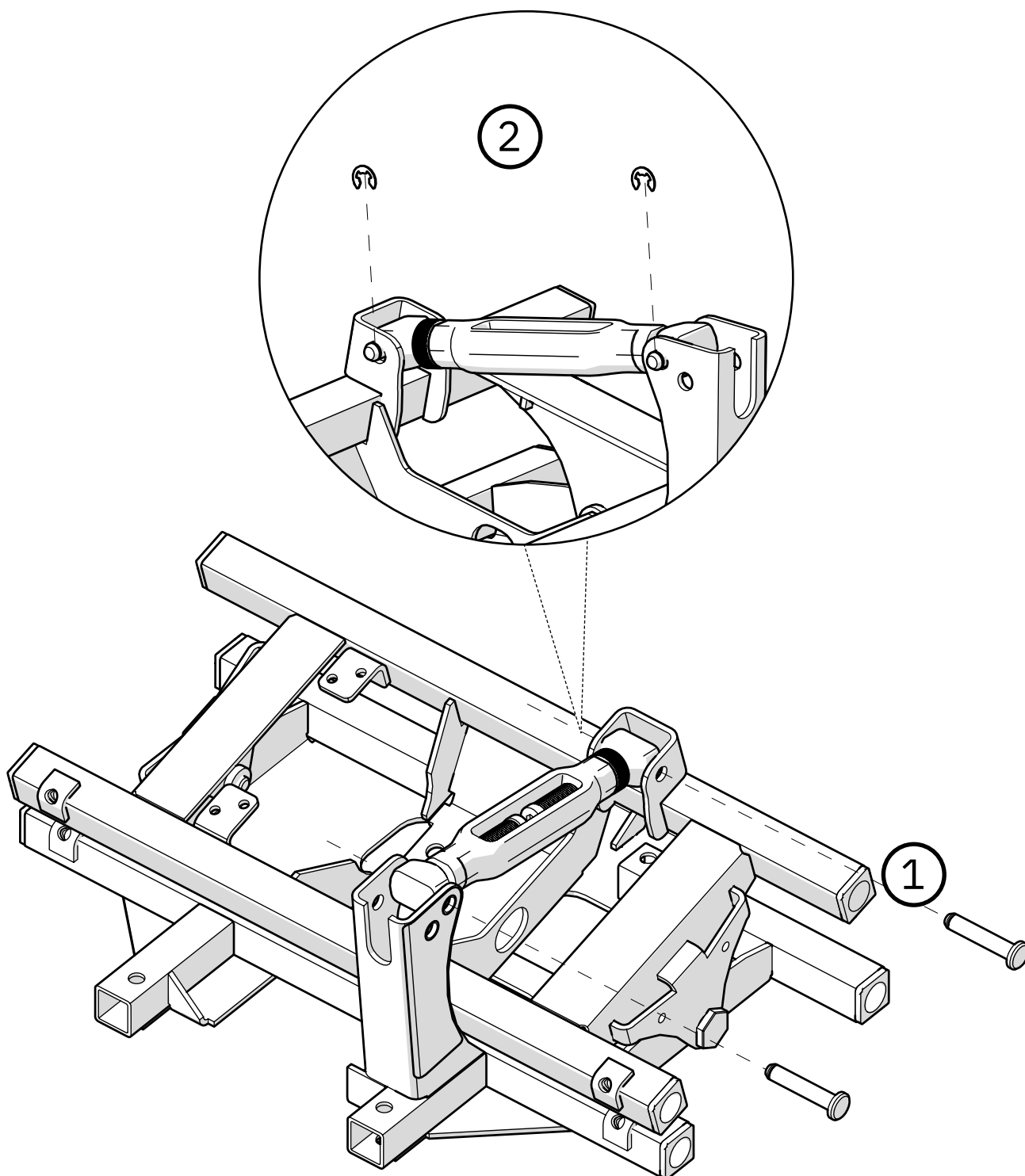
3.1. Positie insteldeel

Het monteren van het insteldeel verloopt op alle compatibele zitkruizen op dezelfde wijze. De volgende afbeeldingen tonen de montage op het zitkruis $-15/+15^\circ$. Zie stap 3.3 voor montage op andere compatibele zitkruizen.

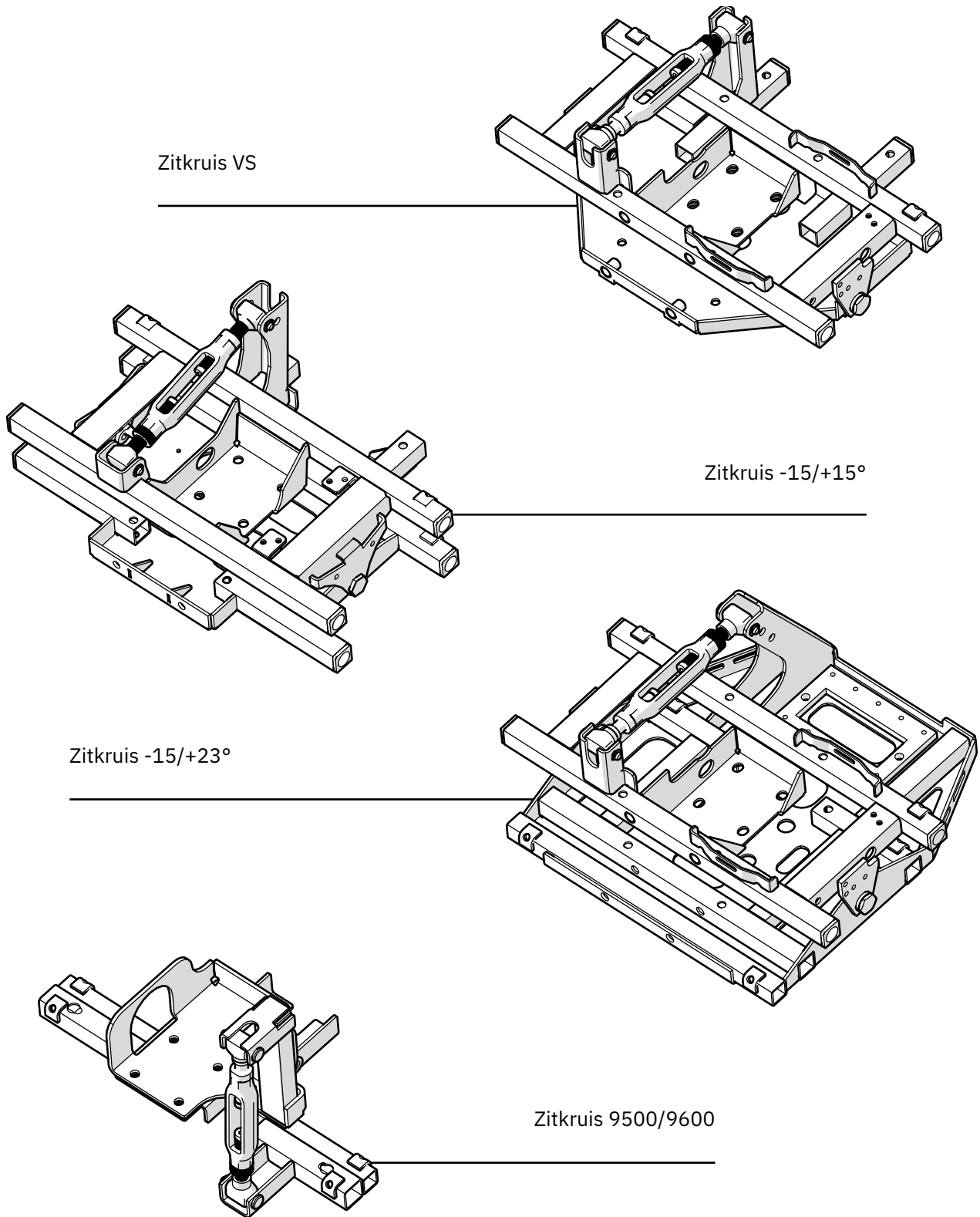


3.2. Vergrendel het insteldeel

Druk de cilindrische bouten erdoorheen zodat het insteldeel vast zit (1). Vergrendel de cilindrische bouten met behulp van de asborgringen (2).



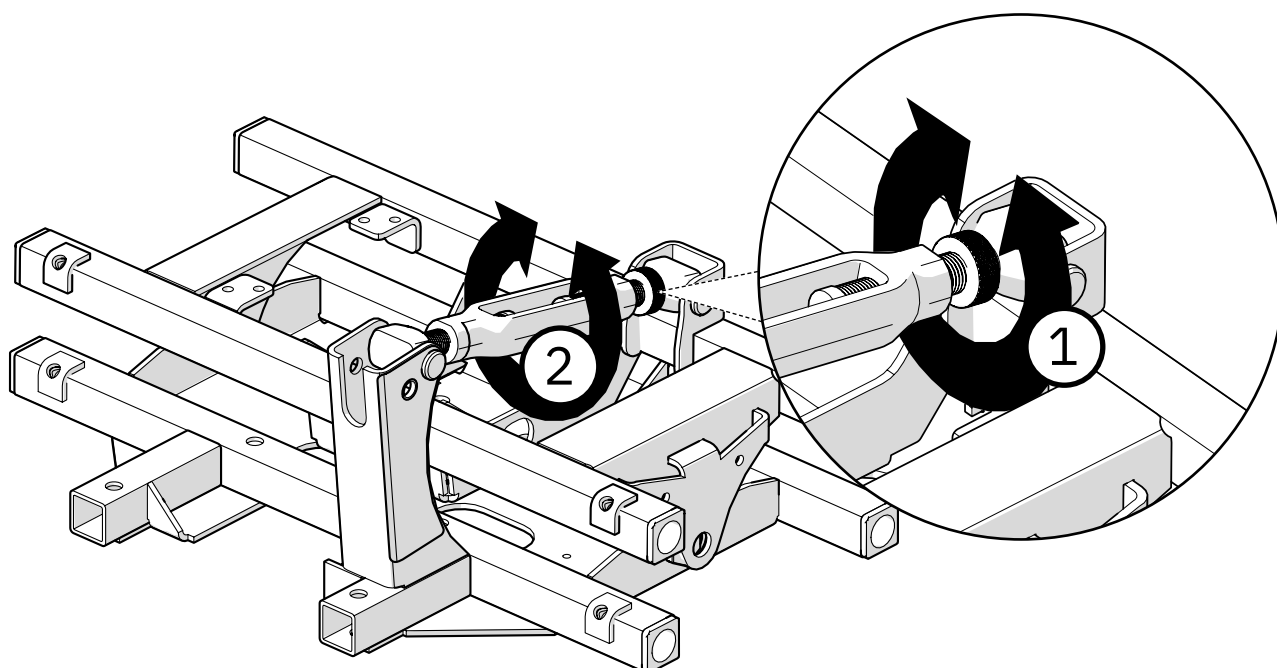
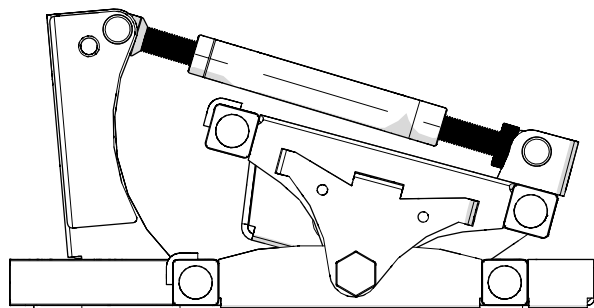
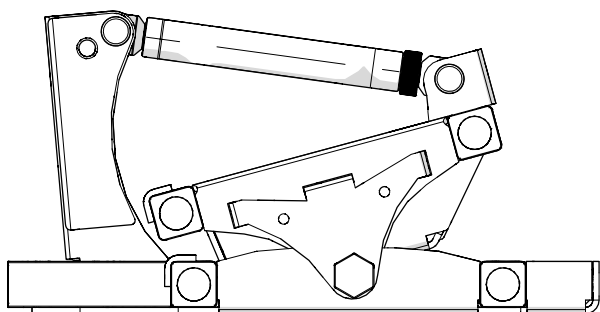
3.3. Resultaat - Gemonteerd insteldeel op het zitkruis



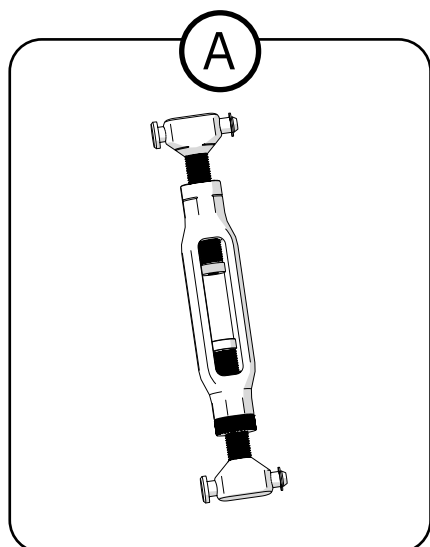
4. Gebruik en aanpassing

4.1. Aanpassing

Draai de borgmoer (1) los en verstel de hoek van het zitkruis door het middengedeelte van het insteldeel (2) rond te draaien. Wanneer de hoek in de gewenste positie is ingesteld, zet u het insteldeel vast door de borgmoer(1) vast te draaien.



5. Vernietiging en recycling



Ⓐ Dient als metaal te worden gesorteerd

Contactgegevens

Mercado Medic AB



Mercado Medic AB
Tryffelslingan 14
181 57 Lidingö, Zweden



+46 (0)8-555 143 00
Ma-vr 08.00-16.30 uur



www.mercado.se
info@mercado.se