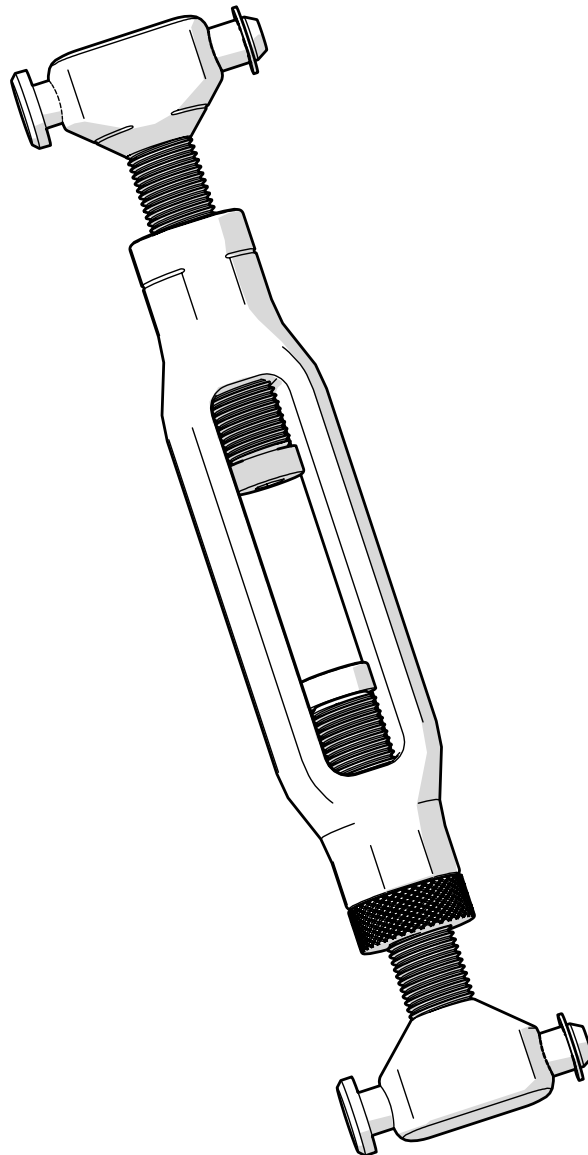




DEU

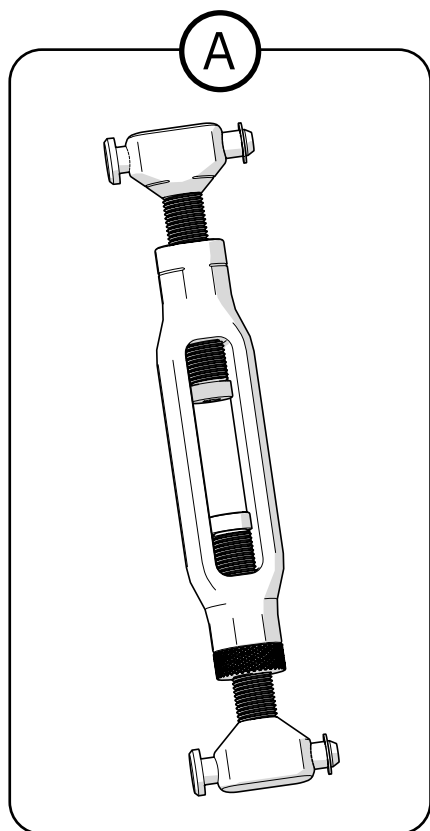
# MANUELLE VERSTEL- LUNG DER SITZNEIGUNG AM SITZ



# Innehållsförteckning

1. Artikellista .....	3
2. Monteringsinstruktion .....	4
2.1. Positionering av vev .....	4
2.2. Säkring av vev .....	5
2.3. Resultat – Monterad vev på sittkryss.....	6
3. Användning & anpassning .....	7
3.1. Justering .....	7
4. Destruktion & Återvinning .....	8

# 1. Teileliste



Ⓐ SAR60 Manuelle Verstellung der Sitzneigung am Sitz

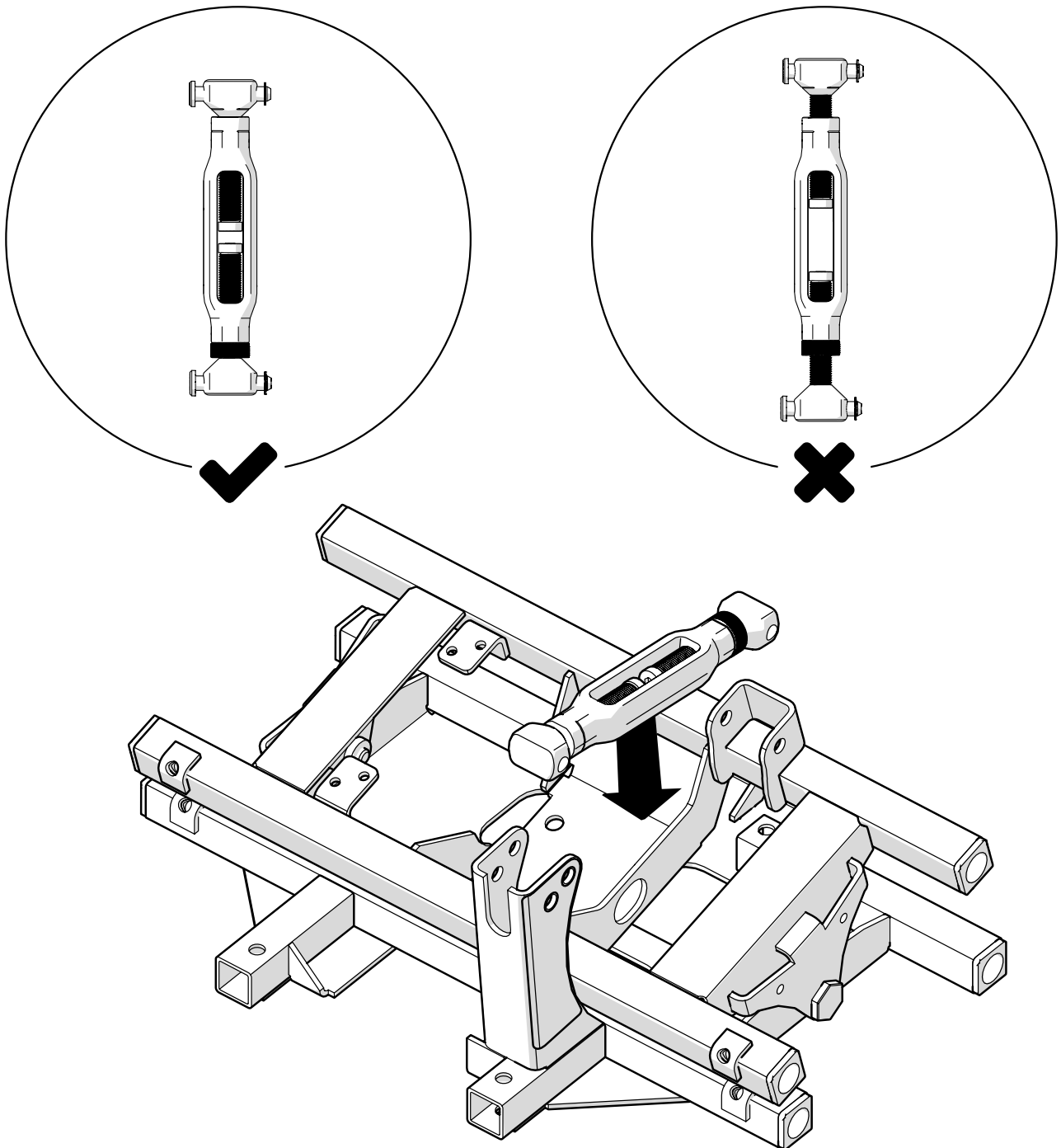
## 2. Benötigtes Werkzeug

- Werkzeug zum Entfernen von Sicherungsscheiben - z. B. kleiner Schlitzschraubendreher (Ø 3 mm oder kleiner).
- Werkzeug zum Anbringen von Sicherungsscheiben - z. B. Zange.

## 3. Montageanleitung

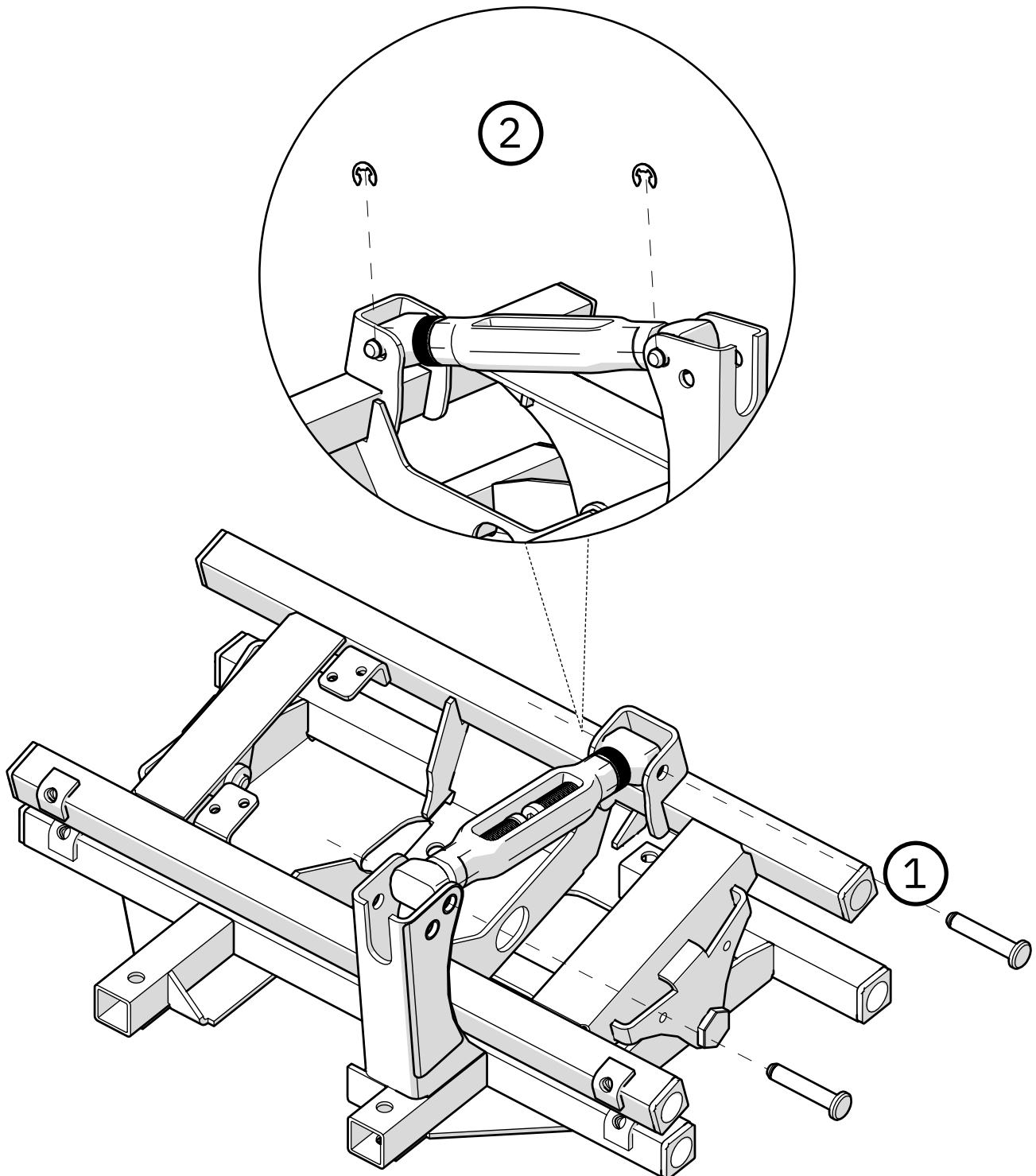
### 3.1. Montage der Kurbel

Die Montage der Kurbel erfolgt an allen kompatiblen Sitzkreuzen auf die gleiche Weise. Die folgenden Abbildungen zeigen die Montage am Sitzkreuz  $-15/+15^\circ$ . Zur Montage an anderen kompatiblen Sitzkreuzen siehe Schritt 3.3.

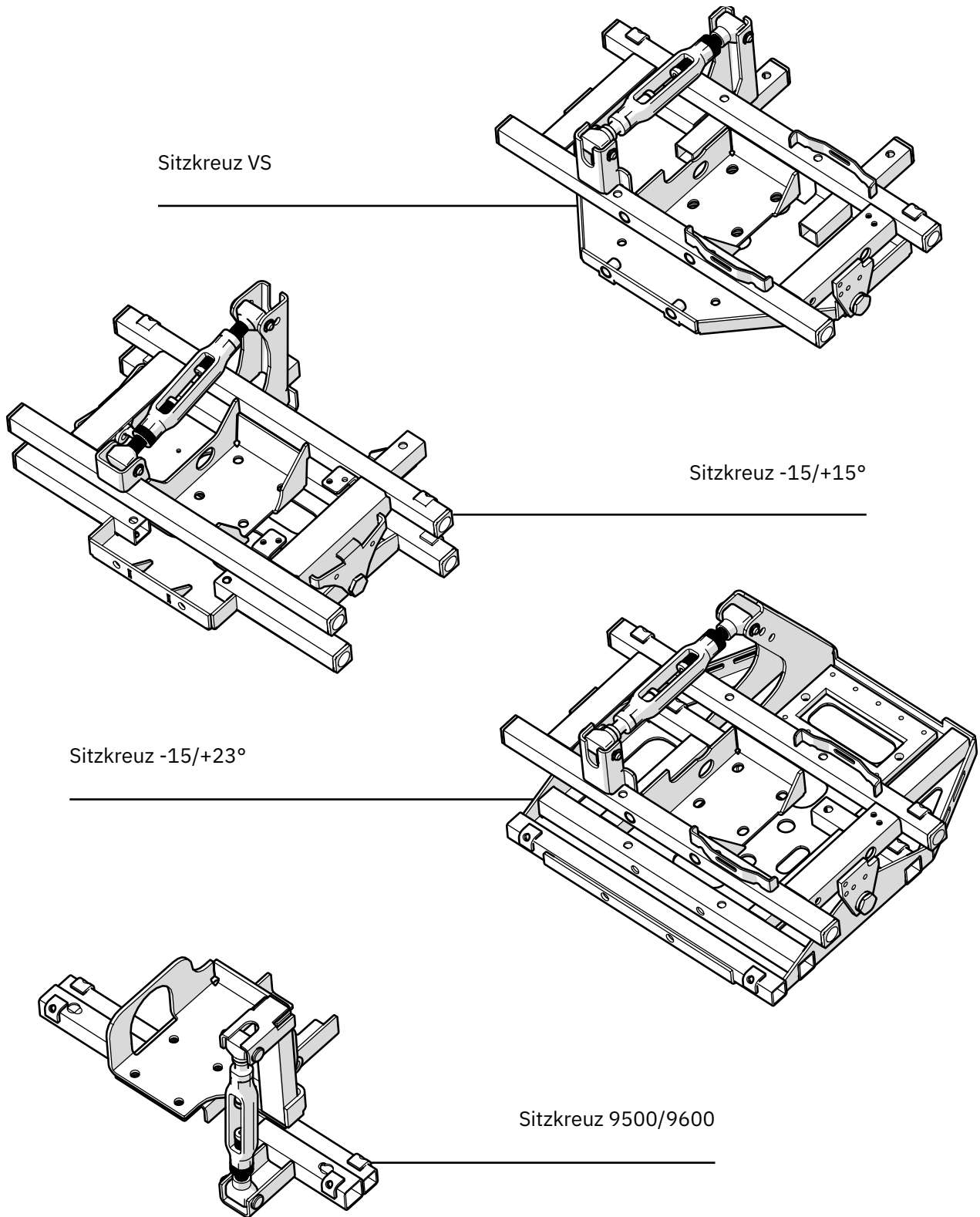


### 3.2. Arretierung der Kurbel

Die Zylinderbolzen so einschieben, dass die Kurbel (1) fixiert wird. Die Zylinderbolzen mithilfe der Sicherungsscheiben (2) sichern.



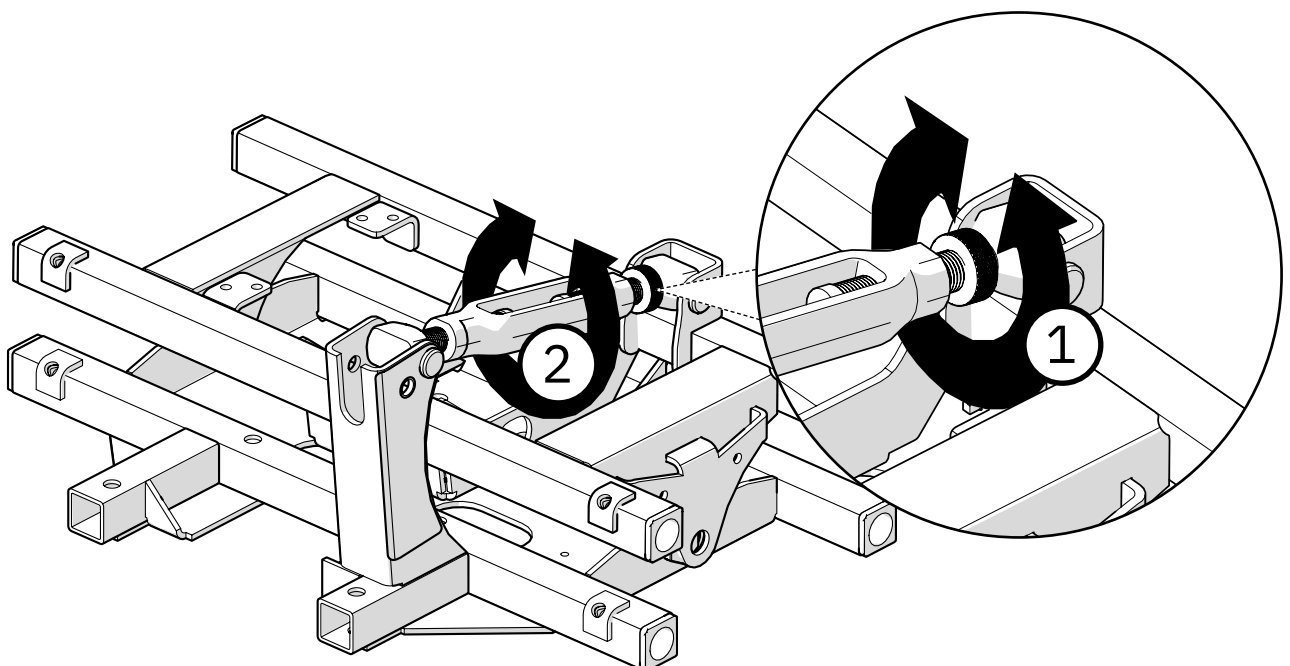
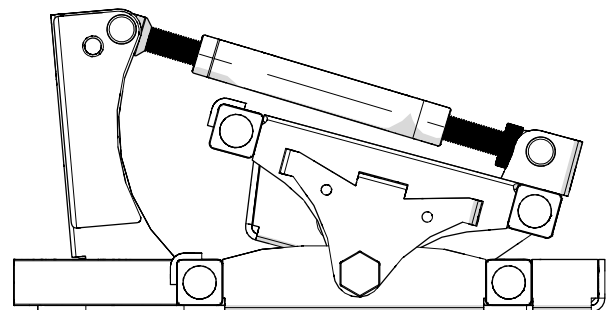
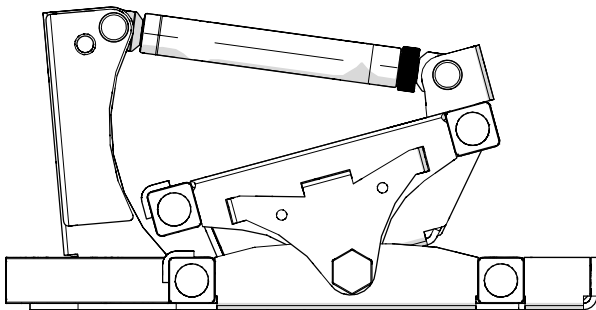
### 3.3. Ergebnis – am Sitzkreuz montierte Kurbel



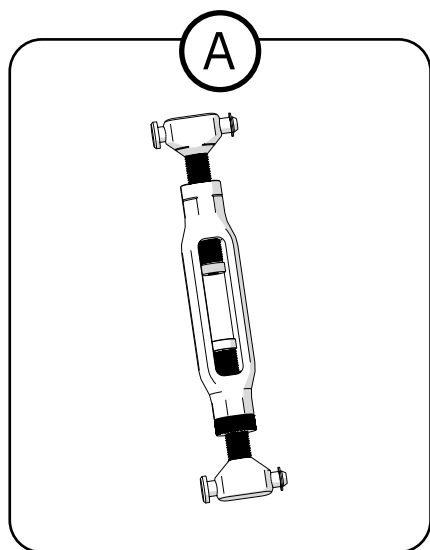
## 4. Einstellung & Nutzung

### 4.1. Einstellung

Die Sperrmutter (1) lösen und den Winkel des Sitzkreuzes durch Drehen am mittleren Kurbelabschnitt (2) einstellen. Wenn der gewünschte Winkel erreicht ist, die Kurbel durch Anziehen der Sperrmutter (1) fixieren.



## 5. Entsorgung & Recycling



Ⓐ Als Metall zu entsorgen

## Kontakt

Mercado Medic AB



Mercado Medic AB  
Tryffelsligan 14  
S-18157 Lidingö



+46 8 555 143 00

Mo-Fr 08.00 bis 16:30 Uhr



[www.mercado.se](http://www.mercado.se)

[info@mercado.se](mailto:info@mercado.se)