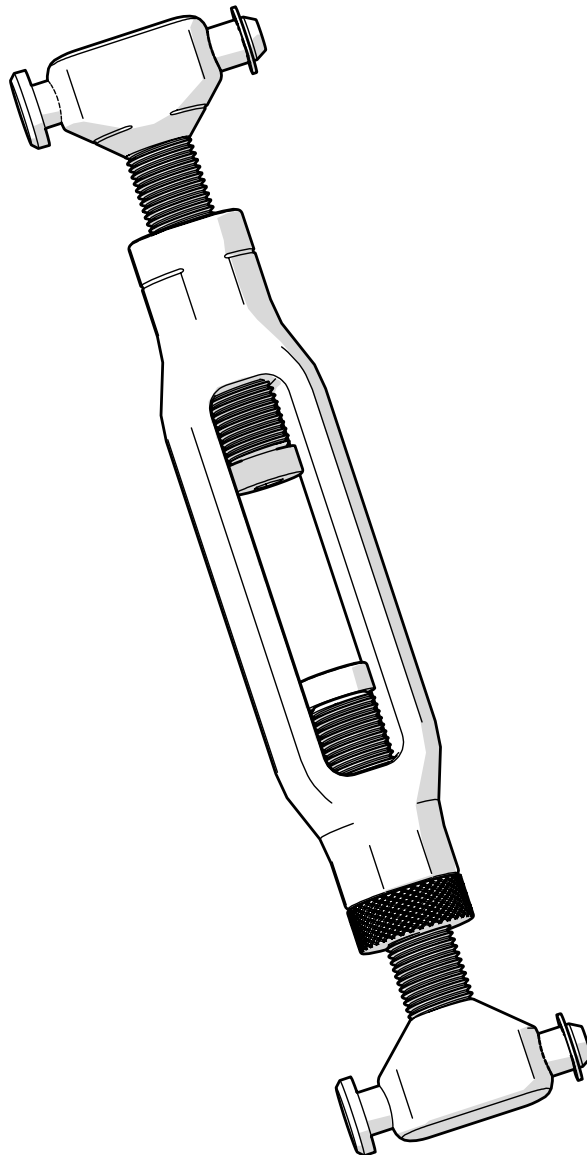




SWE

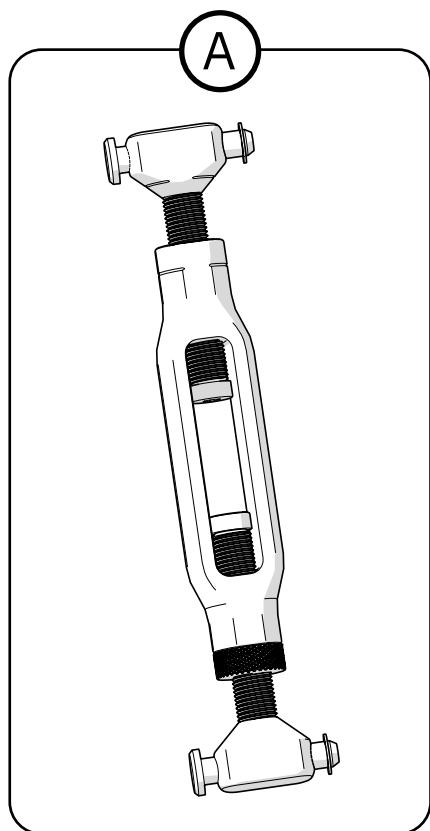
MANUELLT REGLERAD SITSTILT VID SITS



Innehållsförteckning

1. Artikellista	3
2. Monteringsinstruktion	4
2.1. Positionering av vev	4
2.2. Säkring av vev	5
2.3. Resultat – Monterad vev på sittkryss.....	6
3. Användning & anpassning	7
3.1. Justering	7
4. Destruktion & Återvinning	8

1. Artikellista



Ⓐ SAR60 Manuellt reglerad sitstilt vid sits

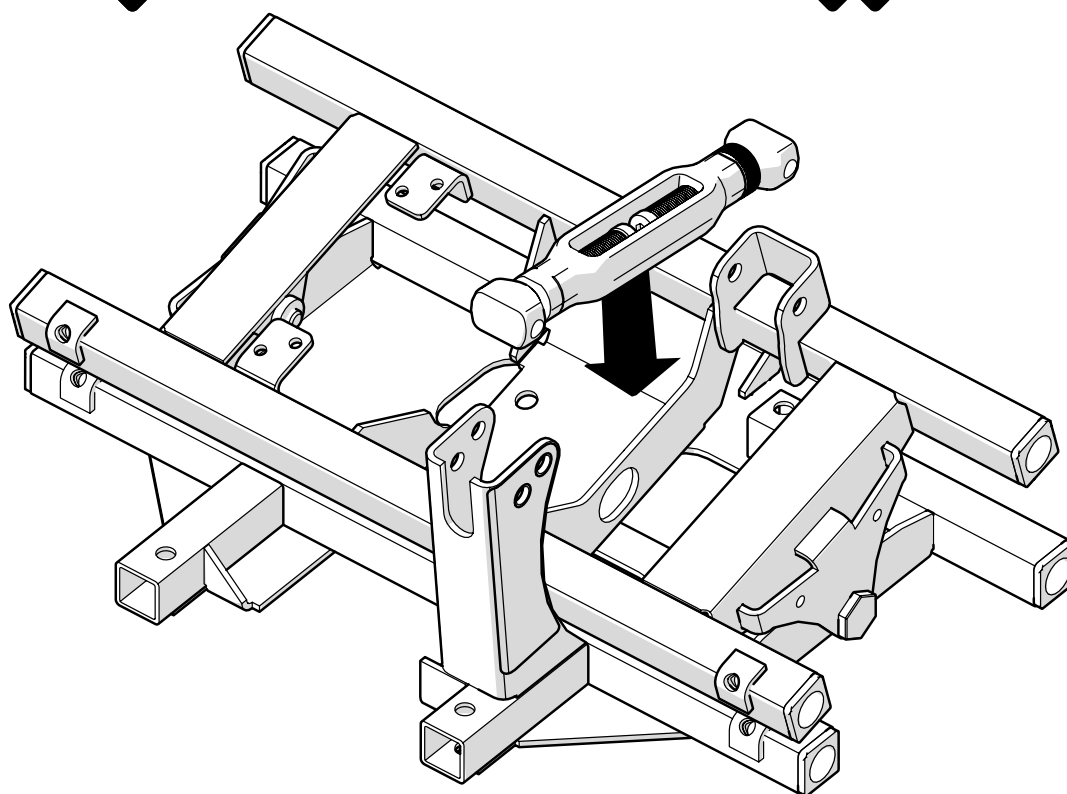
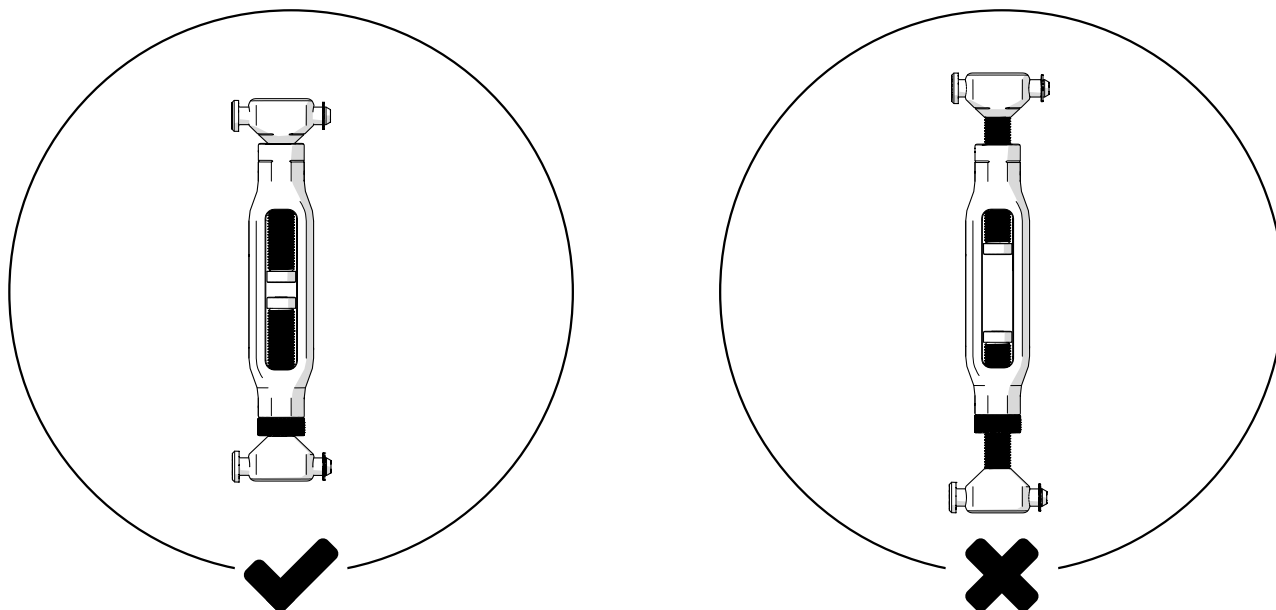
2. Nödvändiga verktyg

- Verktyg för att demontera spårryttare - liten spårmejsel (Ø3 mm eller mindre) till exempel.
- Verktyg för att montera spårryttare - tång till exempel.

3. Monteringsinstruktion

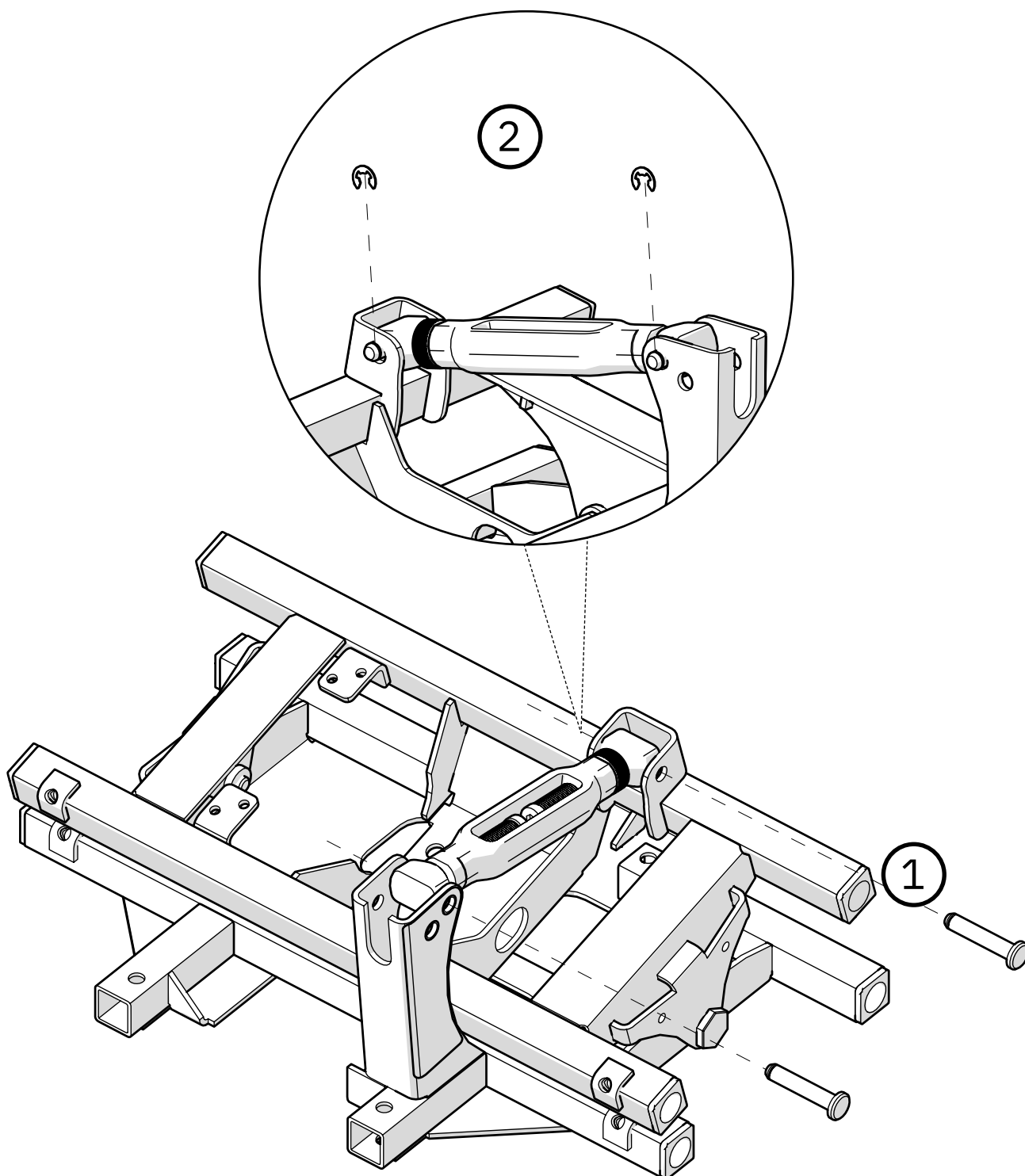
3.1. Positionering av vev

Montering av vev går likadant till på samtliga kompatibla sittkryss. Följande illustrationer visar montering på sittkryss $-15/+15^\circ$. För montering på övriga kompatibla sittkryss, se steg 3.3.



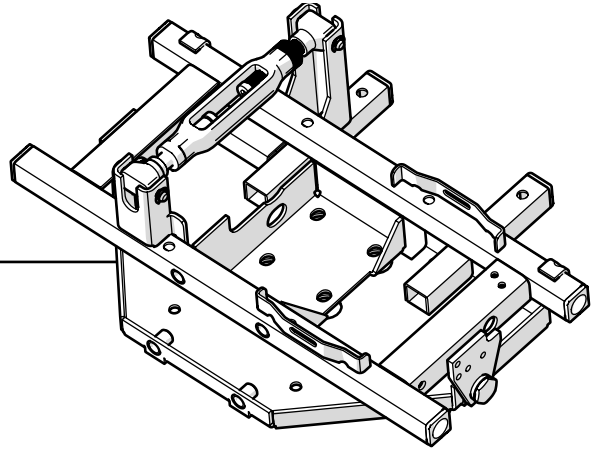
3.2. Lås fast veven

Tryck igenom de cylindriska bultarna så att veven fixeras (1). Lås de cylindriska bultarna med hjälp av spärrytarna (2).

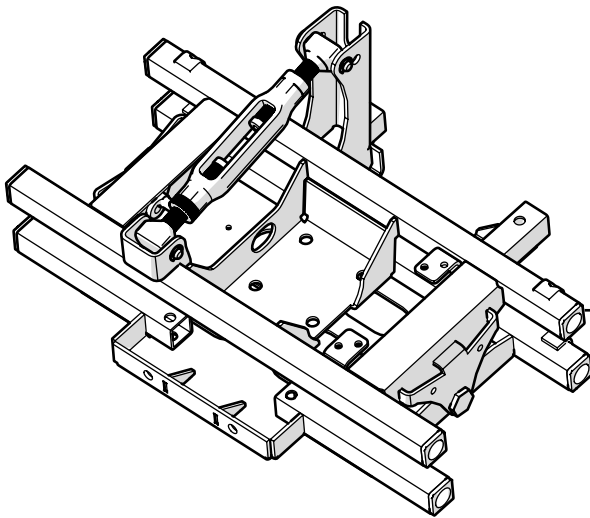


3.3. Resultat – Monterad vev på sittkryss

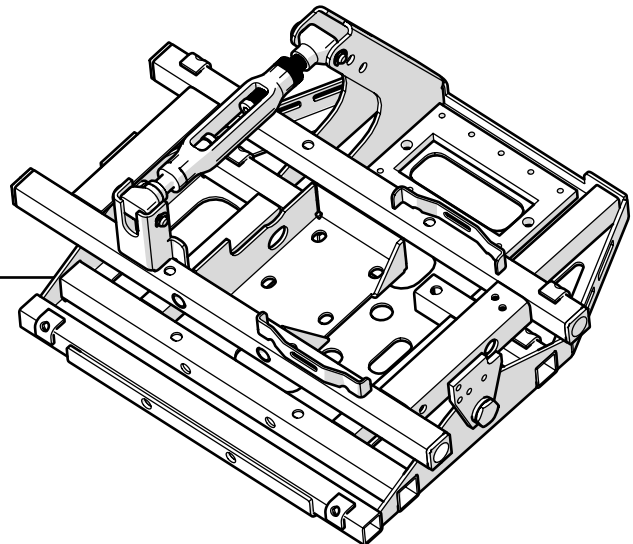
Sittkryss VS
Seat frame angle adjustm.



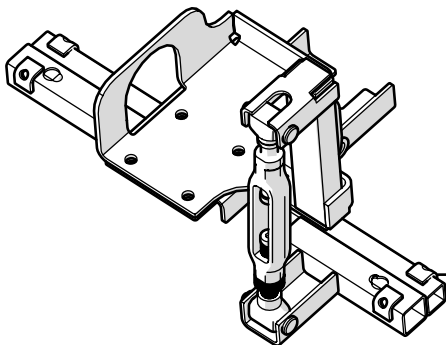
Sittkryss -15/+15°
Seat frame -15/+15°



Sittkryss -15/+23°
Seat frame -15/+23°



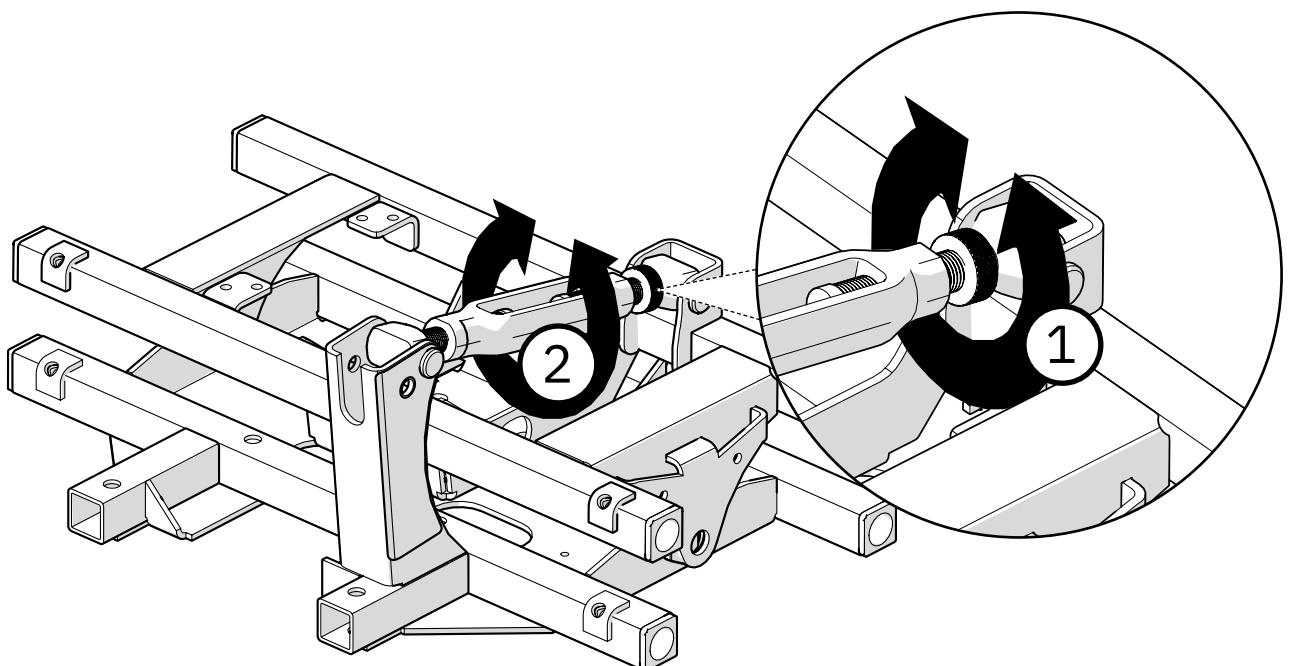
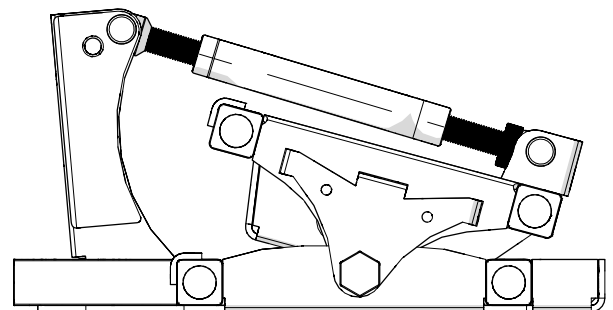
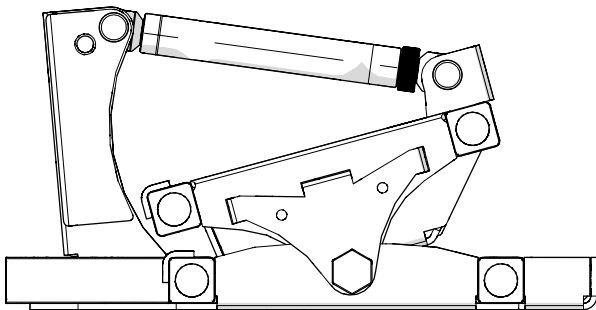
Sittkryss 9500/9600
Seat frame 9500/9600



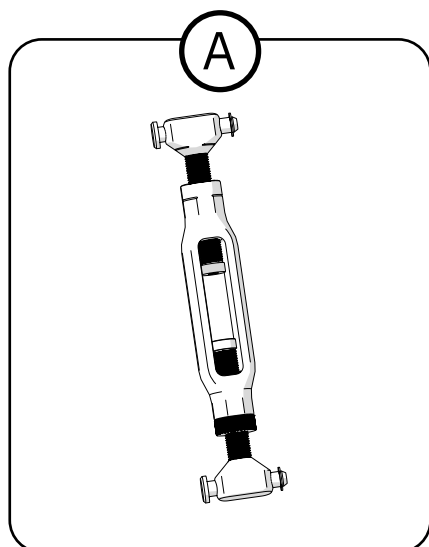
4. Användning & anpassning

4.1. Justering

Lossa på låsmuttern(1) och justera vinkeln på sittkryset genom att vrida på mittensektionen av veven(2). När vinkeln är justerad till önskat läge, säkra veven genom att dra åt låsmuttern(1).



5. Destruktion & Återvinning



Ⓐ Sorteras som metall

Kontaktinformation

Mercado Medic AB



Mercado Medic AB
Tryffelslingan 14
181 57 Lidingö



08-555 143 00
Mån-Fre 08.00-16.30



www.mercado.se
info@mercado.se