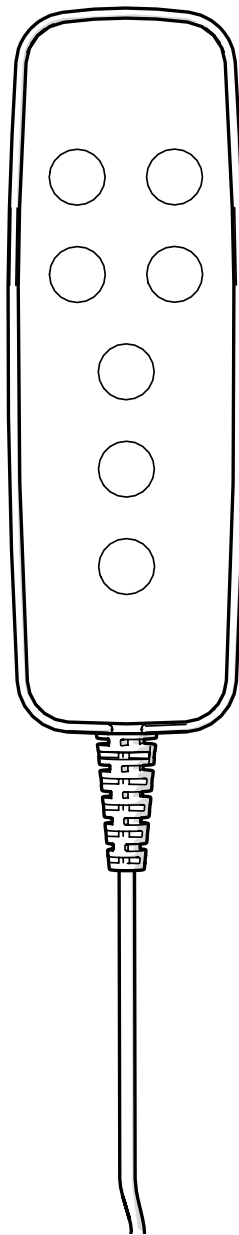




NO

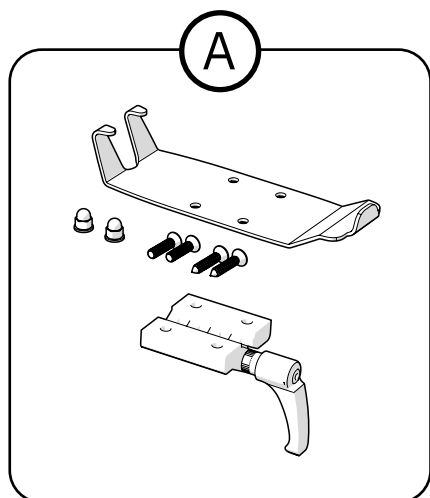
# HÅNDKONTROLL 24V 1G REAL 9000 PLUS



# Innholdsfortegnelse

1. Artikkelliste .....	3
2. Monteringsanvisning .....	4
2.1. Montere festet .....	4
2.2. Koble til håndkontrollen .....	5
2.3. Montere håndkontrollen .....	5
2.4. Justere festet .....	6
3. Vedlikeholdsråd .....	7
4. Destruksjon og resirkulering .....	7

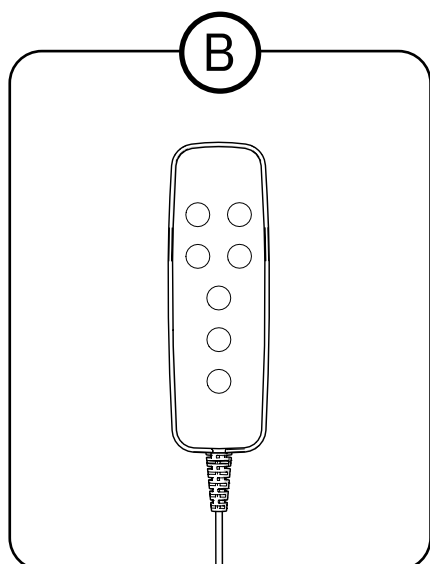
# 1. Artikkelliste



① 804516 Feste for håndkontroll 24V 1G

② 804490 Håndkontroll 4 funksjoner 24V 1G

804813 Håndkontroll 1 funksjon 24V 1G



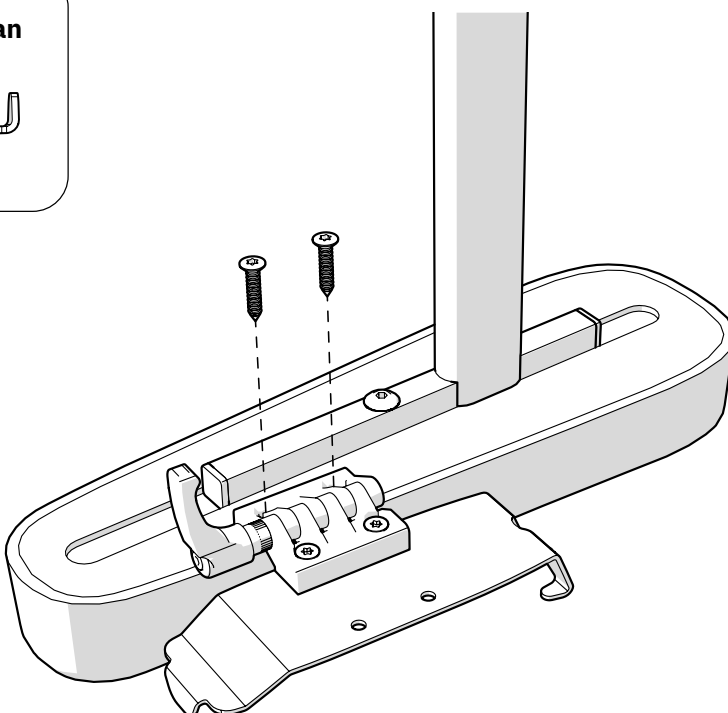
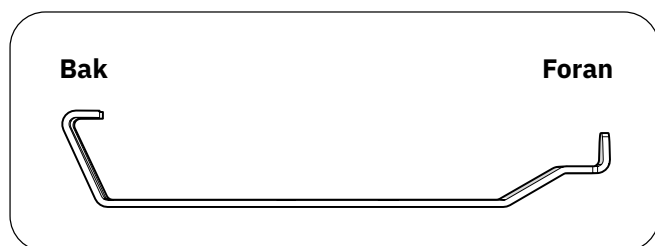
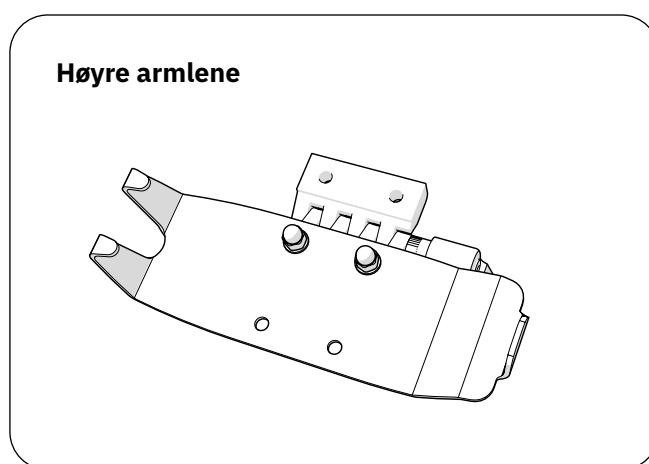
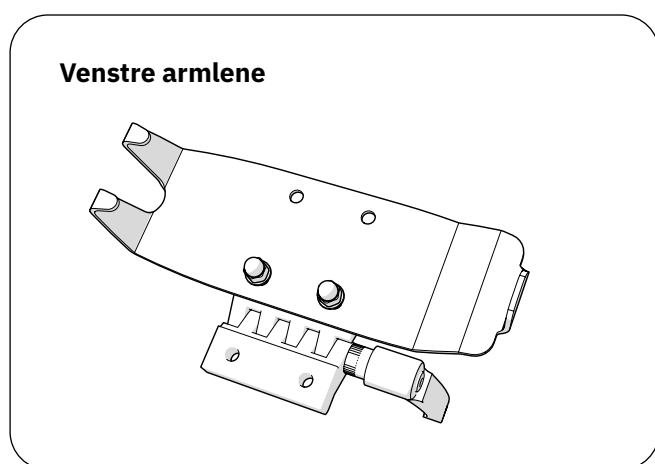
## 2. Monteringsanvisning

Monteringsanvisningen viser hvordan du monterer håndkontrollens feste på armlenet og hvordan håndkontrollen skal kobles til.

### 2.1. Montere festet

Festet kan monteres på enten høyre eller venstre armlenepute. På høyre armlenepute skal festet monteres på høyre side og omvendt. Ved behov er det mulig å flytte hengselet til den andre siden av festet.

Ret inn festet etter ønske, og skru det fast mot undersiden av armleneplaten.

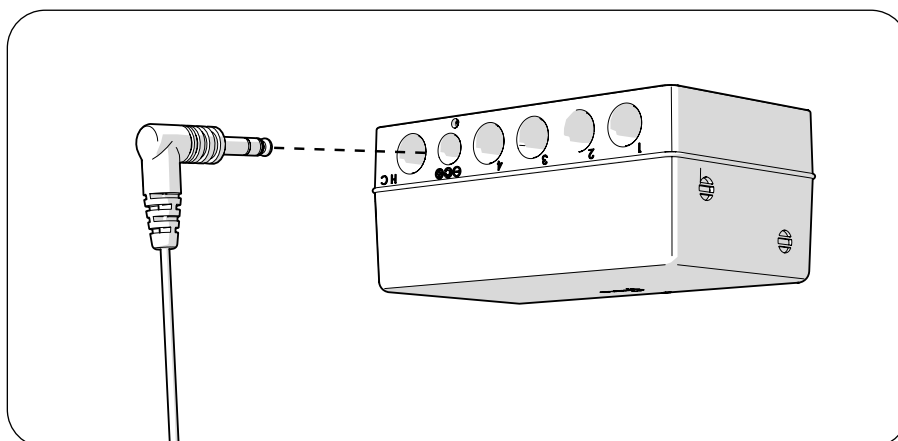


## 2.2. Koble til håndkontrollen

Koble håndkontrollens kontakt til stolens el-system. Riktig inngang på el-systemet er merket med et symbol for håndkontroll. Press kontakten helt inn, og test at kontrollen fungerer.

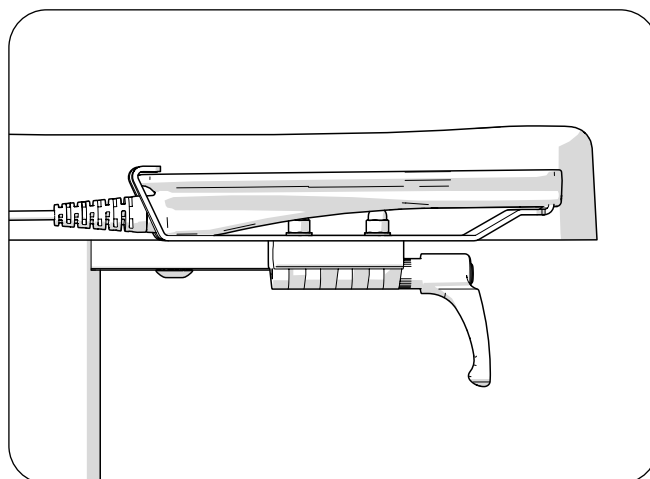
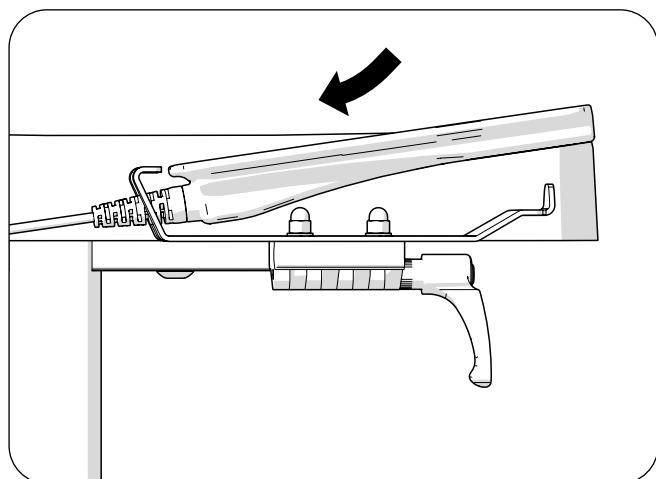


Symbol for håndkontroll



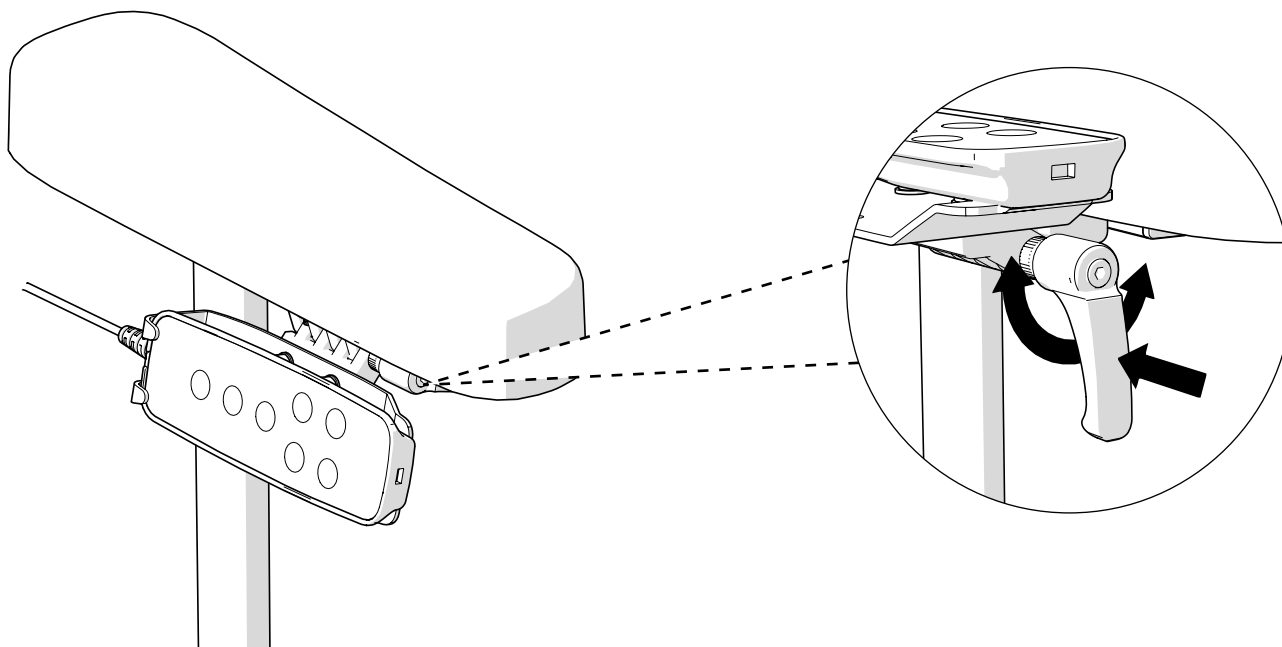
## 2.3. Montere håndkontrollen

Plasser håndkontrollen i festet som vist i illustrasjonen nedenfor. Håndkontrollen har en magnet foran som gjør at den klikker på plass.



## 2.4. Justere festet

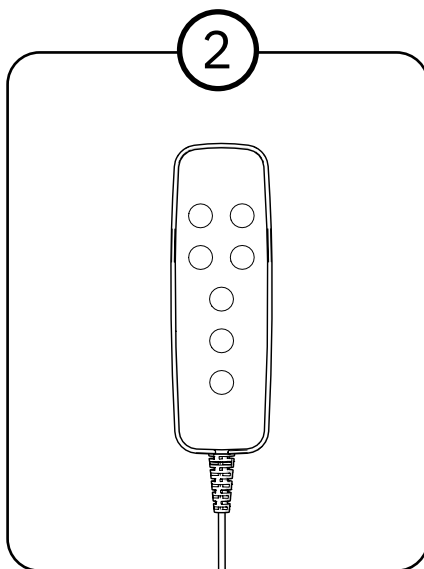
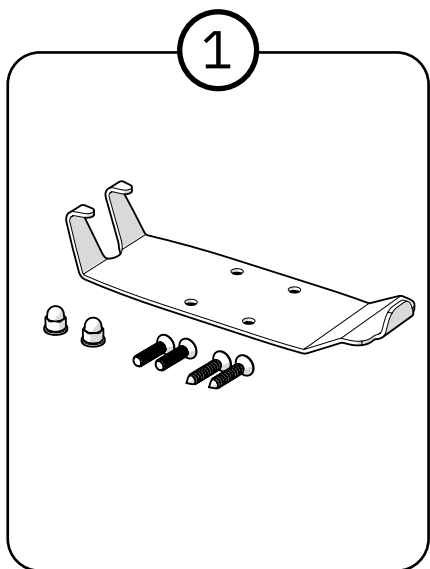
Bruk vrideren til å låse og frigjøre vinkeljusteringen av festet til håndkontrollen. Trykk først inn vrideren, så kan du begynne å justere.



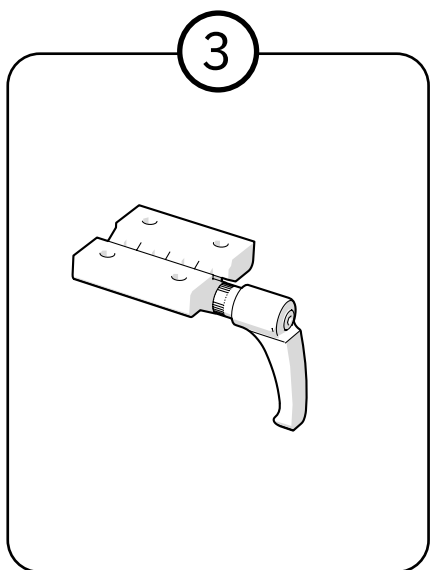
### 3. Vedlikeholdsråd

Ingen spesielle vedlikeholdsråd for denne artikkelen. Følg rådene i bruksanvisningen.

### 4. Destruksjon og resirkulering



1. Sorteres som metall
2. Sorteres som elektronikk
3. Sorteres som restavfall



# Kontaktinformasjon

## Mercado Medic AB



Mercado Medic AB  
Tryffelslingan 14  
181 57 Lidingö, Sverige



+46 (0) 8 555 143 00  
Man–fre 08.00–16.30



[www.mercado.se](http://www.mercado.se)  
[info@mercado.se](mailto:info@mercado.se)

## Sunrise Medical AS



Delitoppen 3  
1540 Vestby  
Norway



Phone: +47 66 96 38 00



[www.sunrisemedical.no](http://www.sunrisemedical.no)  
[post@sunrisemedical.no](mailto:post@sunrisemedical.no)