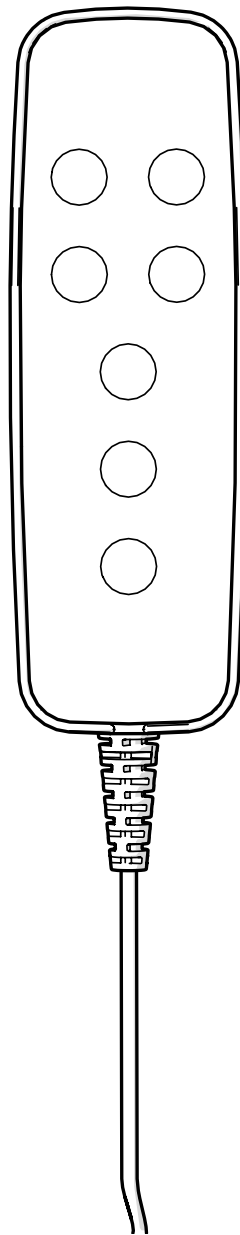




NL

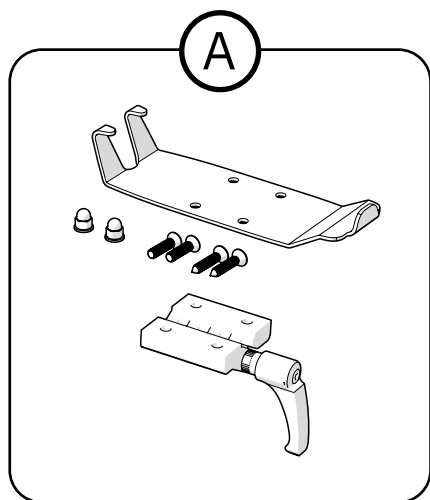
HANDCONTROLLER 24V 1G REAL 9000 PLUS



Inhoudsopgave

1. Lijst met artikelen	3
2. Montage-instructies	4
2.1. Monteer de beugel	4
2.2. De handcontroller aansluiten	5
2.3. De handcontroller monteren.....	5
2.4. De beugel aanpassen.....	6
3. Onderhoudsinstructies.....	7
4. Vernietiging en recycling	7

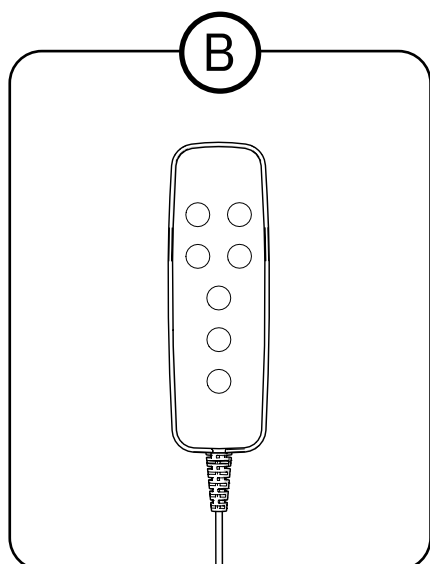
1. Lijst met artikelen



① 804516 Beugel voor handcontroller 24V 1G

Ⓑ 804490 Handcontroller 4 functie 24V 1G

804813 Handcontroller 1 functie 24V 1G



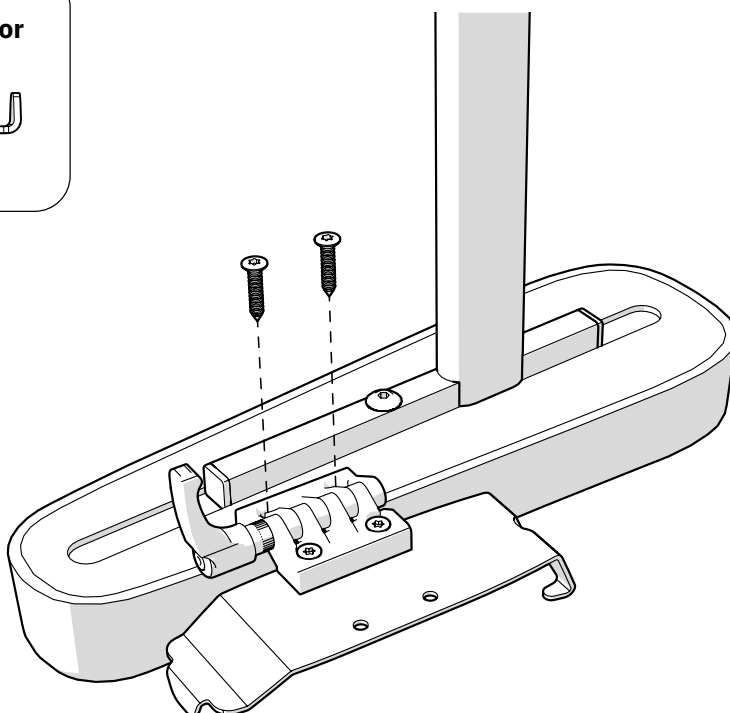
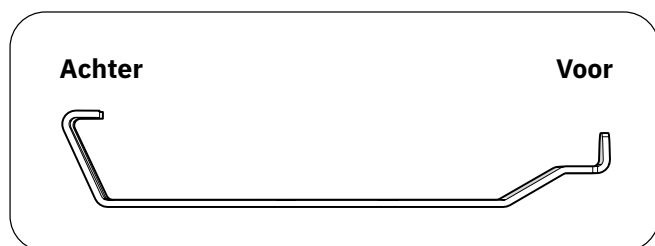
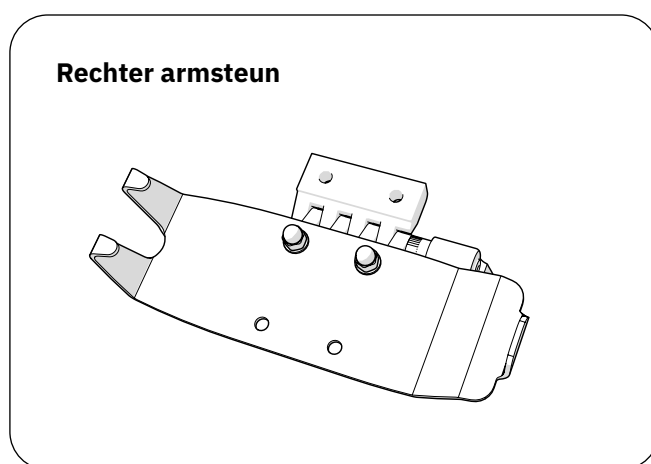
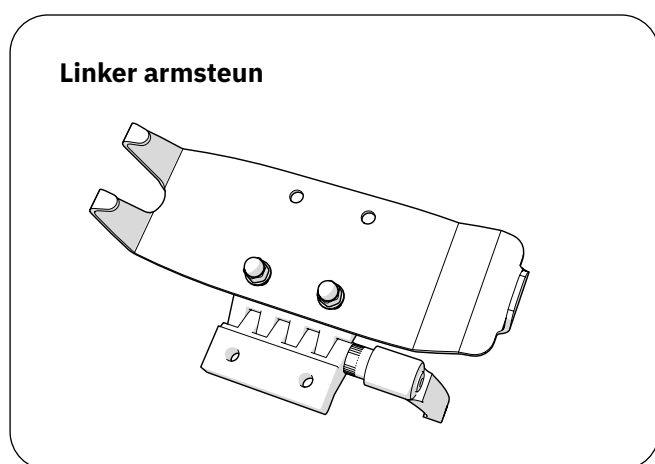
2. Montage-instructies

In de montage-instructies ziet u hoe u de beugel voor de handcontroller op de arMLEuning monteert en hoe u de handcontroller aansluit.

2.1. Monteer de beugel

De beugel kan op het rechter- of linker armsteunkussen worden gemonteerd. Op het rechter armsteunkussen moet de beugel aan de rechterkant zitten en vice versa. Indien nodig kan het scharnier aan de andere kant van de beugel geplaatst worden.

Plaats de beugel naar wens en schroef hem aan de onderkant van de armsteunplaat vast.

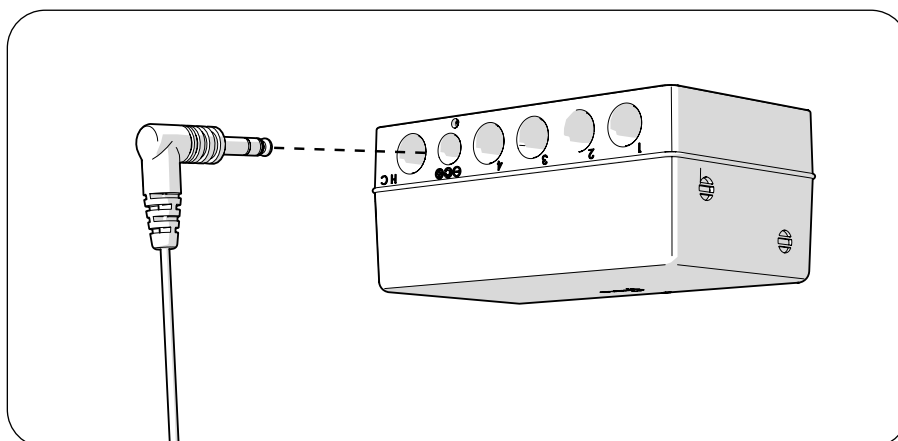


2.2. De handcontroller aansluiten

Sluit het contact van de handcontroller aan op het elektrische systeem van de stoel. De juiste ingang op het elektrische systeem is gemarkeerd met een symbool voor de handcontroller. Duw het contact helemaal in en test of de besturing werkt.

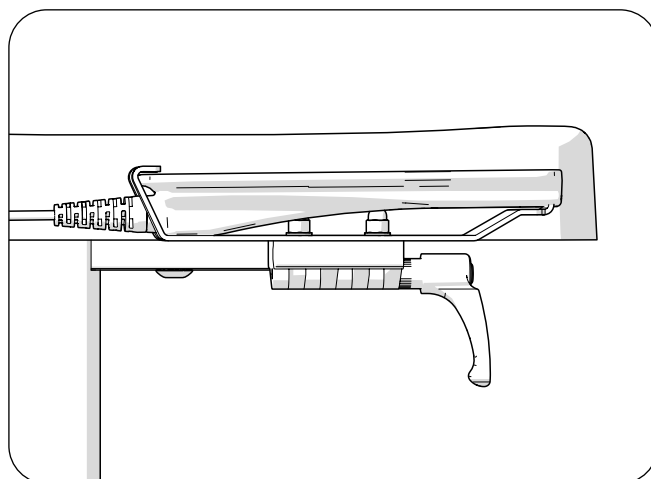
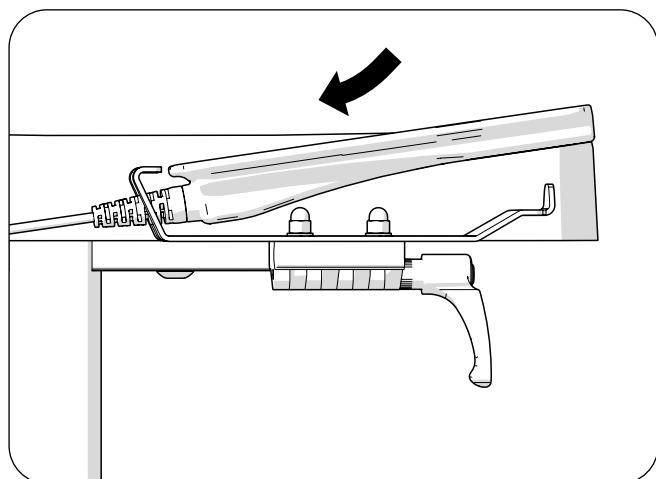


Het symbool voor de handcontroller



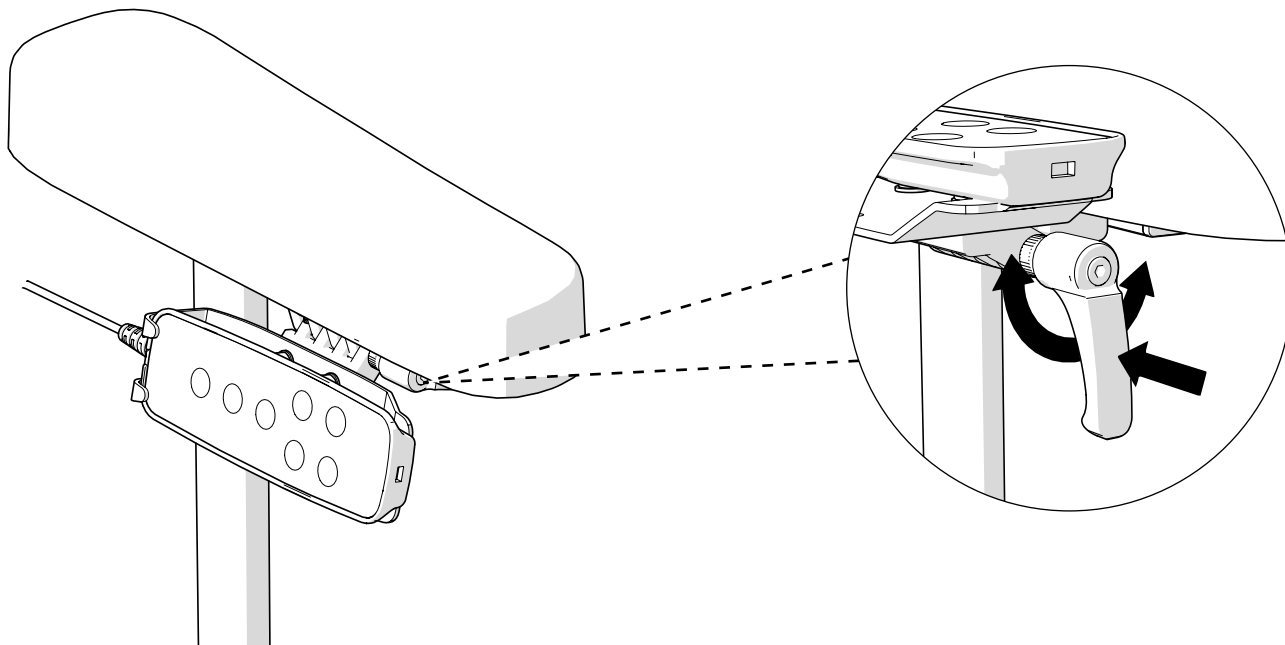
2.3. De handcontroller monteren

Plaats de handcontroller in de beugel zoals op de afbeelding hieronder te zien is. De handcontroller heeft een magneet aan de voorkant zodat hij op zijn plaats klikt.



2.4. De beugel aanpassen

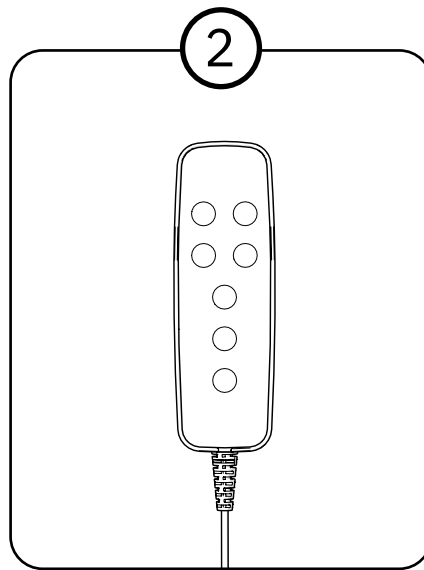
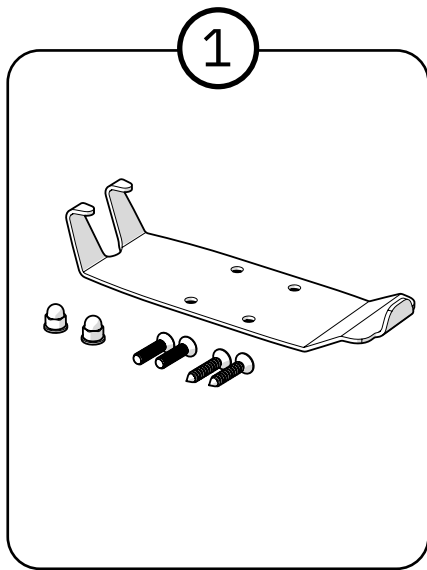
Gebruik de draaiknop om de hoek van de beugel ten opzichte van de handcontroller vast te zetten of los te maken. De draaiknop moet eerst ingedrukt worden en kan daarna draaien.



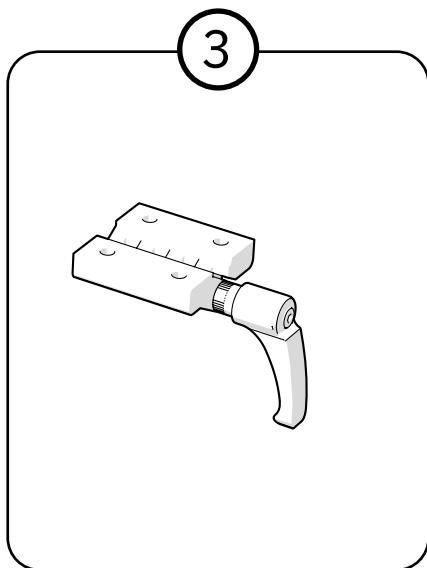
3. Onderhoudsinstructies

Er zijn geen specifieke zorginstructies voor dit artikel. Volg de instructies in de gebruikershandleiding.

4. Vernietiging en recycling



1. Dient als metaal te worden gesorteerd
2. Dient als elektronica te worden gesorteerd
3. Dient als gemengd schroot te worden gesorteerd



Contactgegevens

Mercado Medic AB



Mercado Medic AB
Tryffelslingan 14
181 57 Lidingö, Zweden



+46 (0)8-555 143 00
Ma-vr 08.00-16.30 uur



www.mercado.se
info@mercado.se

Mercado Medic Nederland BV



Mercado Medic Nederland BV
Nobelweg 22
3899 BN Zeewolde
Netherlands



Phone: +31 36 521 9995



www.mercado-medic.nl
admin@mercado-medic.nl