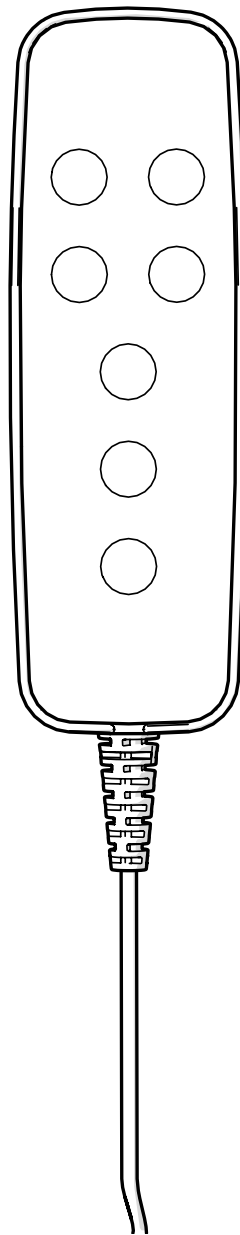




DE

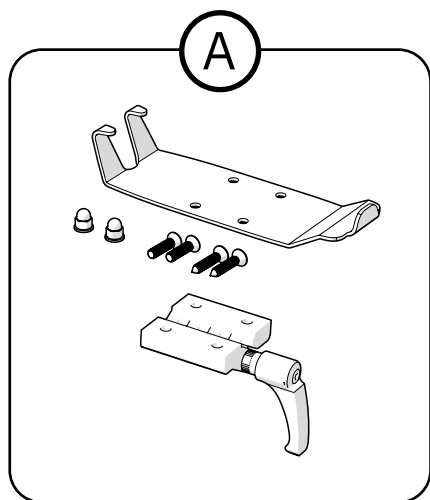
FERNBEDIENUNG 24V 1G REAL 9000 PLUS



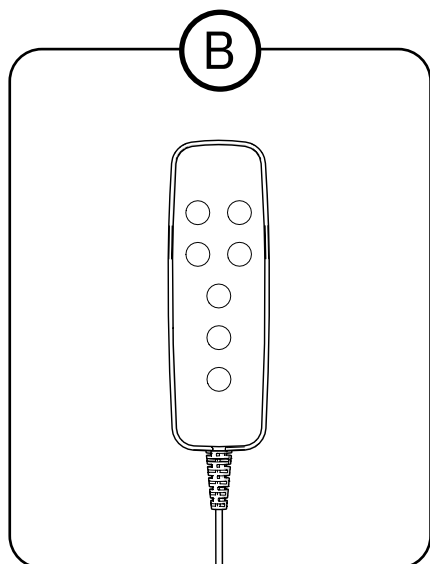
Inhaltsverzeichnis

1. Teileliste	3
2. Montageanleitung	4
2.1. Halterung montieren	4
2.2. Fernbedienung anschließen	5
2.3. Fernbedienung einlegen	5
2.4. Halterung verstellen.....	6
3. Pflegehinweise.....	7
4. Entsorgung und Recycling	7

1. Teileliste



- ① 804516 Halterung der Fernbedienung 24V 1G
- ② 804490 Fernbedienung 4 Funktionen 24V 1G
- 804813 Fernbedienung 1 Funktion 24V 1G



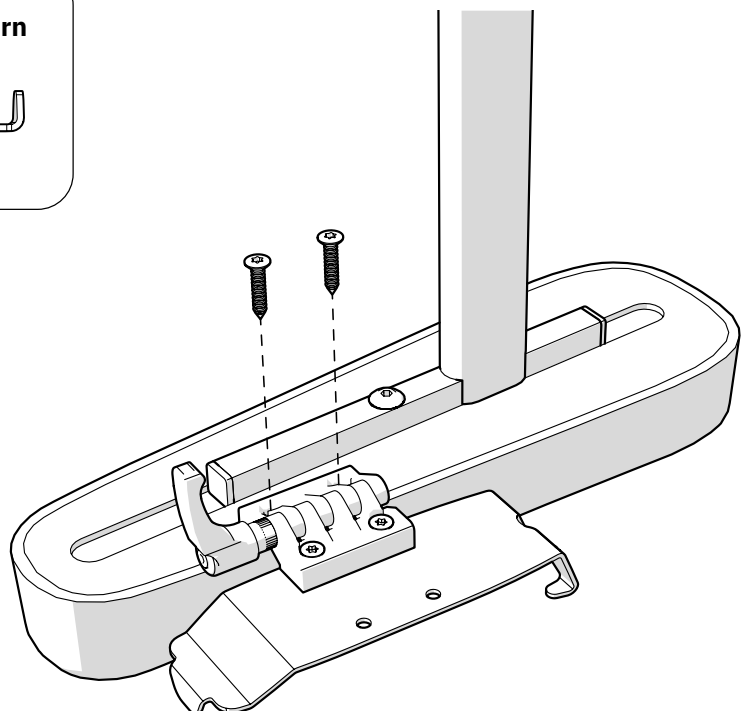
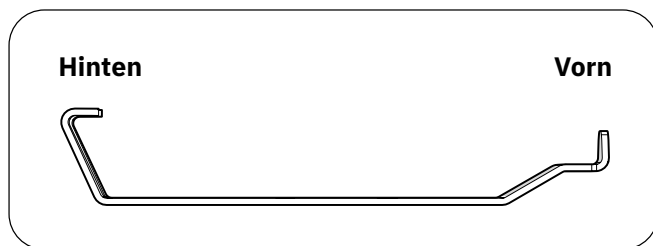
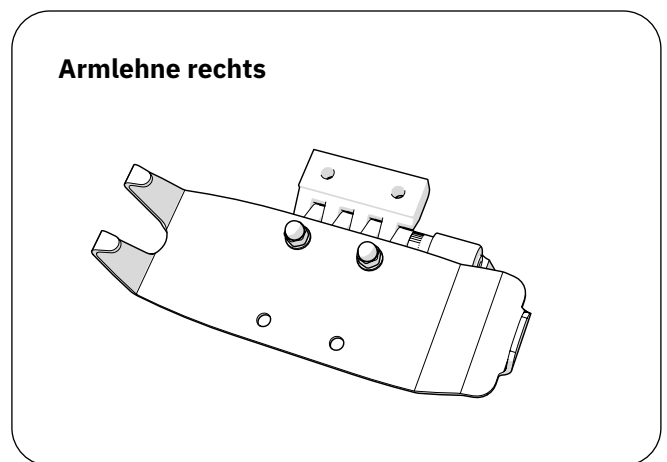
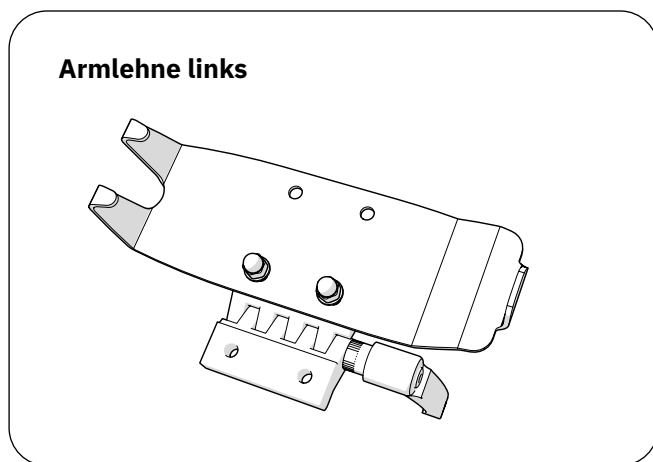
2. Montageanleitung

Die Montageanleitung beschreibt, wie Sie die Halterung der Fernbedienung an der Armlehne montieren und anschließen.

2.1. Halterung montieren

Sie können die Halterung an der rechten oder linken Armlehne montieren. An der rechten Armlehne wird die Halterung rechts montiert, an der linken links. Bei Bedarf lässt sich das Scharnier auf die andere Seite der Halterung versetzen.

Bringen Sie die Halterung in die gewünschte Position und schrauben Sie sie auf der Unterseite der Armlehne an.

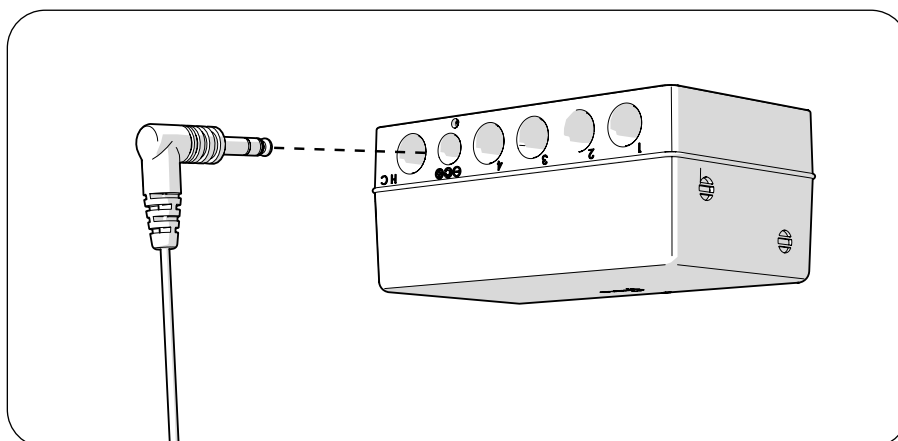


2.2. Fernbedienung anschließen

Schließen Sie den Stecker der Fernbedienung an die Stuhlelektrik an. Die richtige Buchse an der Elektrik erkennen Sie am Symbol für die Fernbedienung. Schieben Sie den Stecker bis zum Anschlag in die Buchse und kontrollieren Sie, dass die Fernbedienung funktioniert.

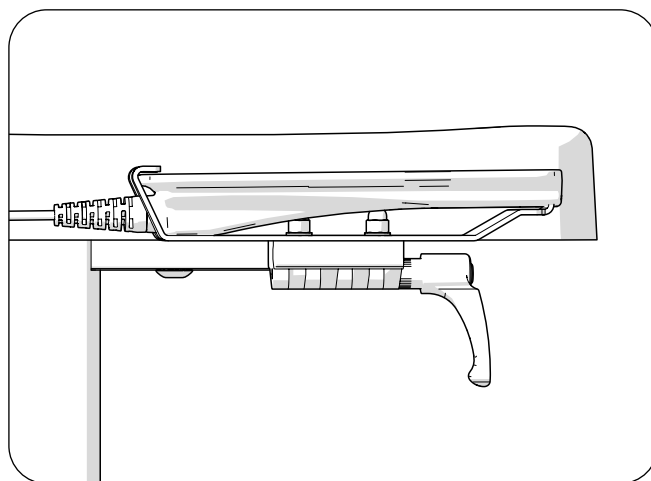
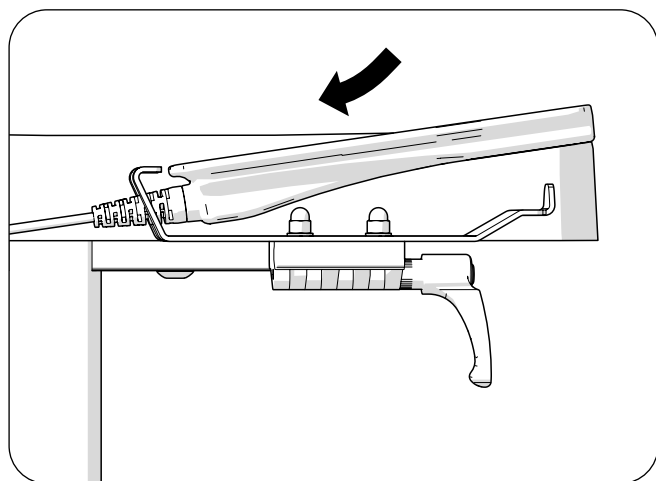


Symbol für die Fernbedienung



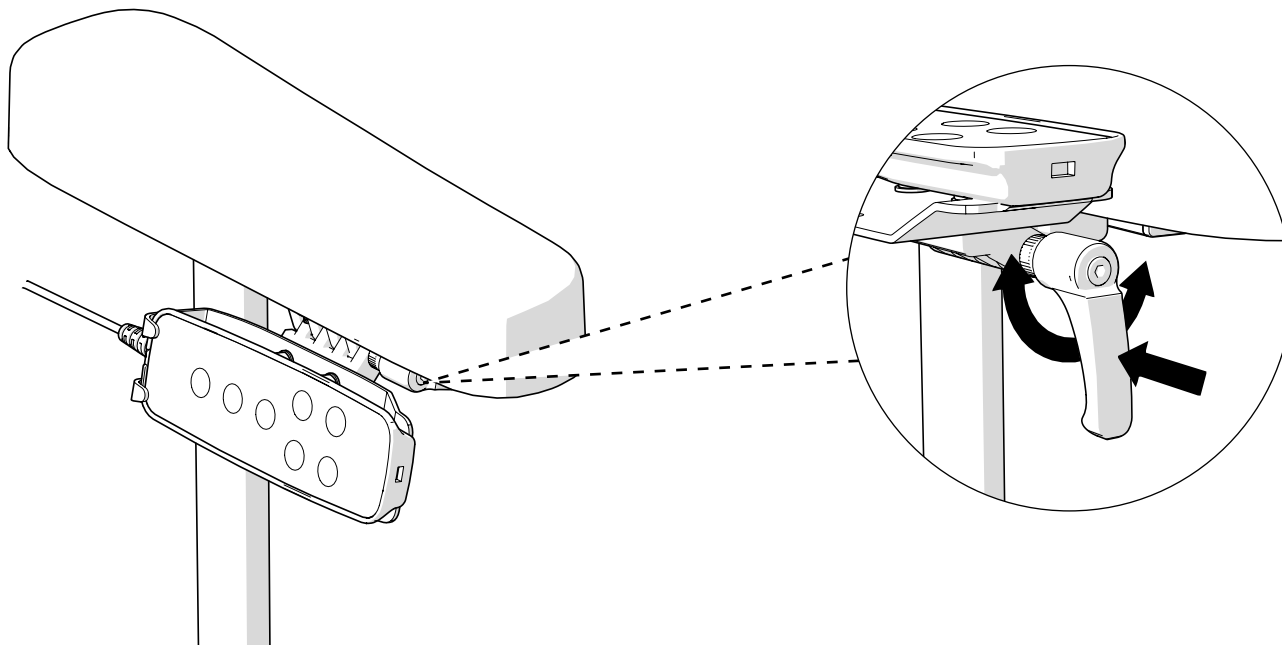
2.3. Fernbedienung einlegen

Legen Sie die Fernbedienung wie unten abgebildet in die Halterung. Vorn an der Fernbedienung befindet sich ein Magnet, mit dem sie in der Halterung einrastet.



2.4. Halterung verstellen

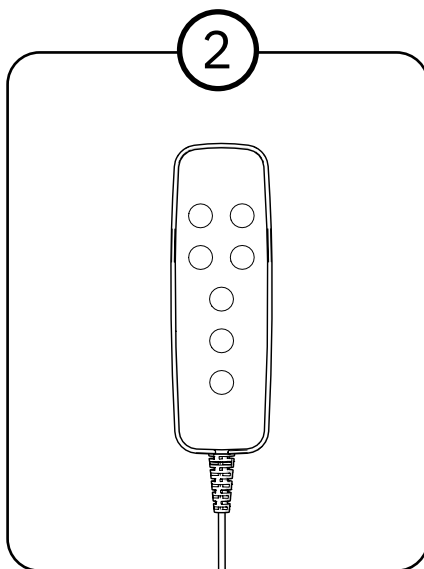
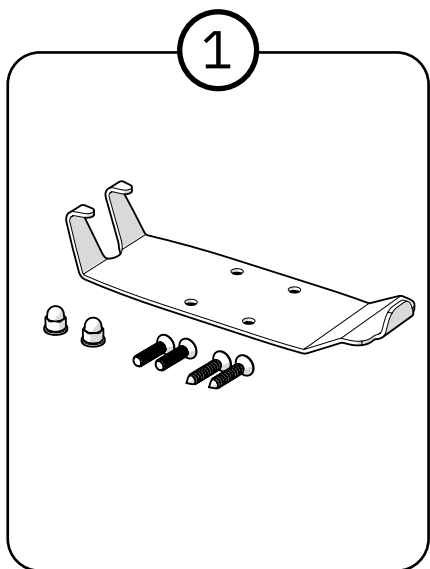
Mit dem Griff können Sie den Verstellmechanismus der Halterung ver- und entriegeln. Um den Winkel der Halterung zu verstellen, wird der Griff zuerst in Richtung Halterung gedrückt und dann in die gewünschte Richtung bewegt.



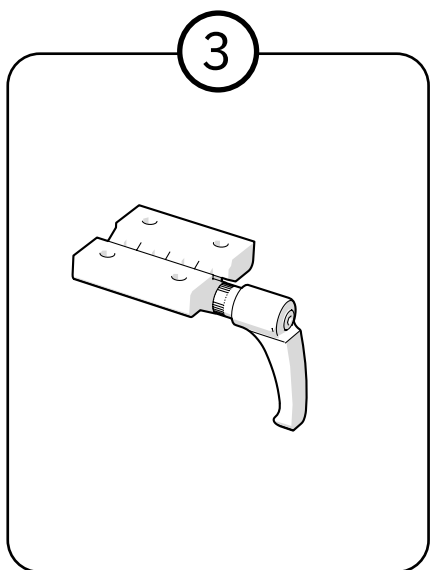
3. Pflegehinweise

Keine spezifischen Pflegehinweise für diesen Artikel. Die Hinweise im Handbuch befolgen.

4. Entsorgung und Recycling



1. Als Metall zu entsorgen
2. Abfallsortierung als Elektronikbauteil
3. Abfallsortierung als Mischschrott



Kontakt

Mercado Medic AB



Mercado Medic AB
Tryffelslingan 14
S-18157 Lidingö



+46 8 555 143 00

Mo-Fr 08.00 bis 16:30 Uhr



www.mercado.se

info@mercado.se

Mercado Medic Deutschland GmbH



Augustinusstrasse 11e (keine
Paketannahme)
50226 Frechen Königsdorf
Germany



Phone: +49 2234 8098587



info@mercadomedic.de

www.mercadomedic.de

Warenlager (Paketannahme)
Dieselstraße 12
50259 Pulheim
Germany