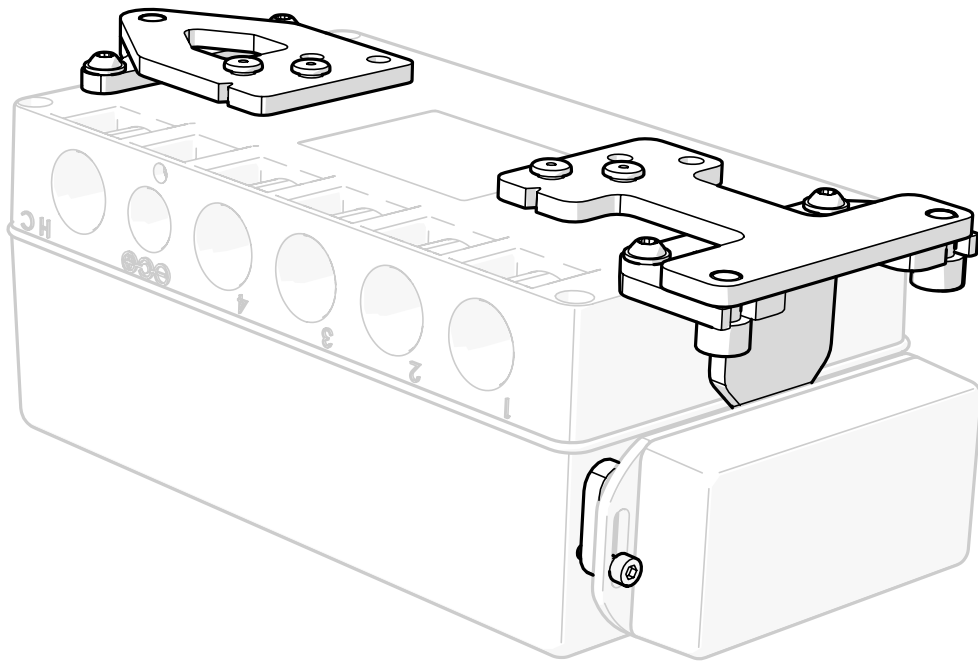




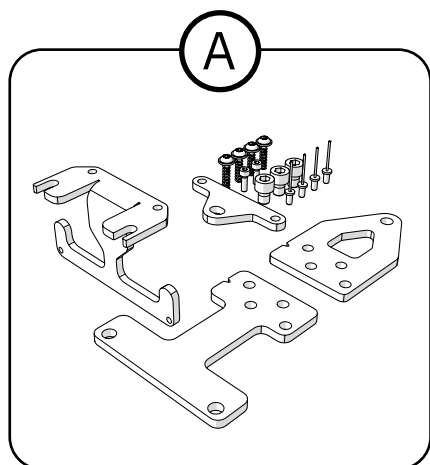
# FÄSTE FÖR STYRSYSTEM 24V



# Innehållsförteckning

1. Artikellista .....	3
2. Servicemontage.....	4
2.1. Demontera styrlåda .....	4
2.2. Montera styrlåda.....	4
3. Monteringsinstruktion för kit.....	5
3.1. Demontera gamla fästen .....	5
3.2. Montera främre och bakre sittkryssfäste ..	5
3.3. Montera främre och bakre fäste .....	7
3.4. Montera kontaktbox.....	7
3.5. Montera styrlåda .....	7
4. Destruktion & återvinning .....	8

# 1. Artikellista



Ⓐ 805317

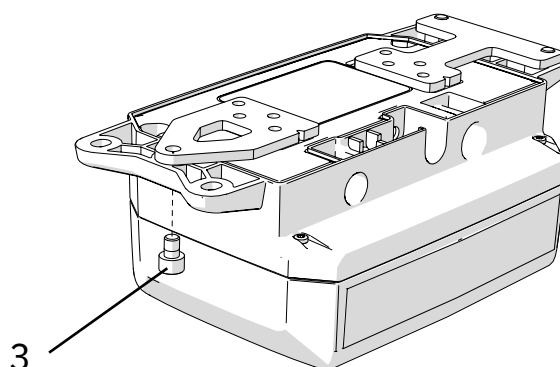
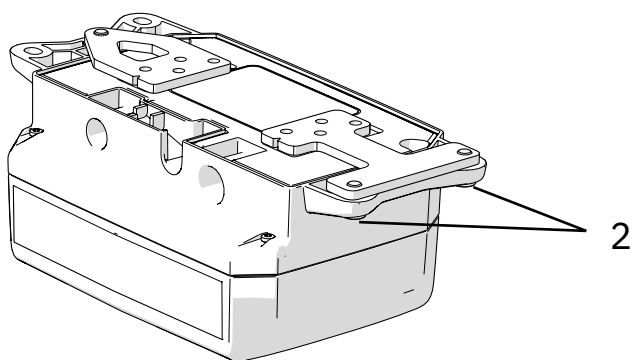
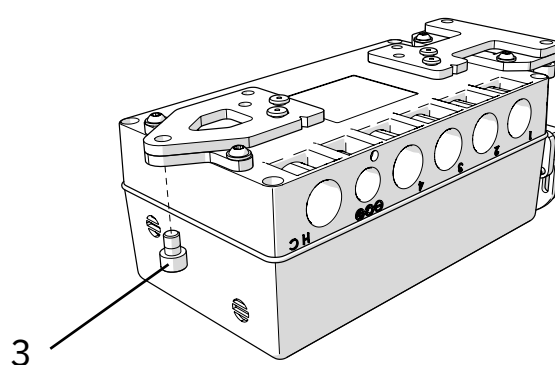
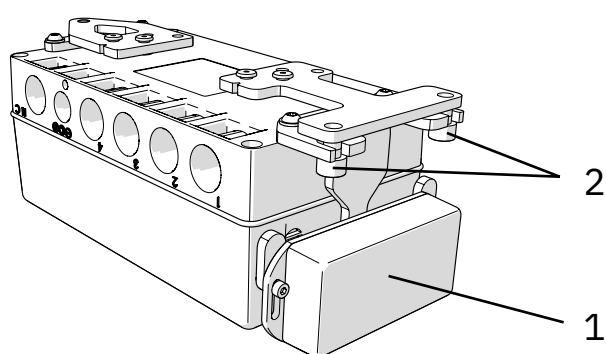
Monteringskit för Elsystem 24V 1G

## 2. Servicemontage

### 2.1. Demontera styrlåda

Om 804489 Kontaktbox 4 funkt för manbox 24V 1G finns monterad, lossa skruvarna några gängvarv. Skjut kontaktboxen till nedersta läget(1).

Lossa skruvarna i bakre fästet några gängvarv(2). Lossa skruven i främre fästet helt(3). Koppla ur samtliga kontakter.



### 2.2. Montera styrlåda

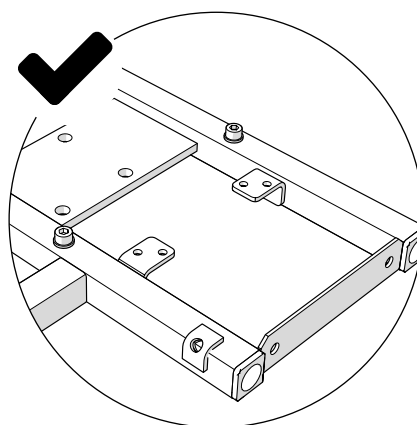
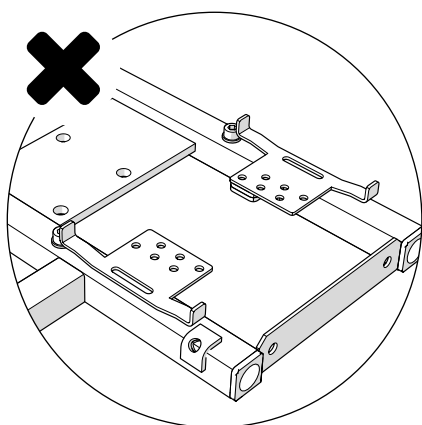
Koppla in samtliga kontakter i styrlådan. Applicera Loctite 222 på skruvarna till främre och bakre fästet. Skruva fast styrlådan.

Om 804489 Kontaktbox 4 funkt för manbox 24V 1G finns monterad, skjut upp kontaktboxen till högsta läget. Dra åt skruvarna.

## 3. Monteringsinstruktion för kit

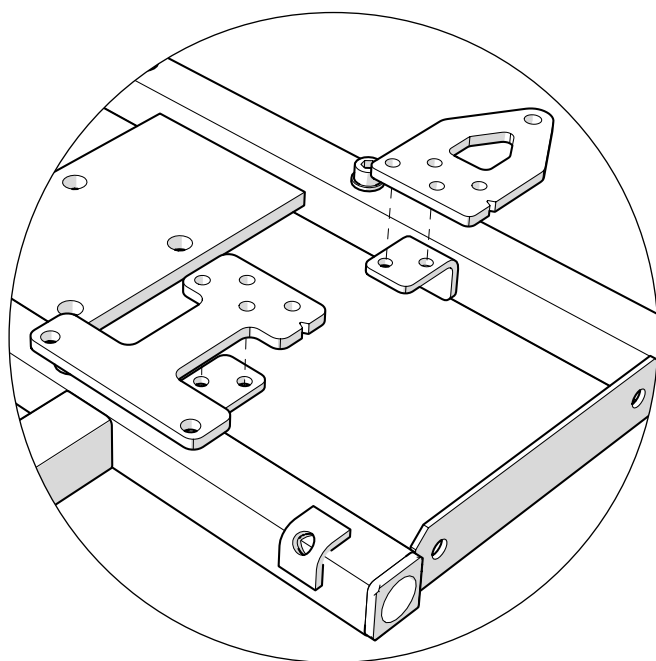
### 3.1. Demontera gamla fästen

Montera främre och bakre sittkryssfäste i sittkryssets universalfästen. Om 804558 Fäste för styrsystem 24V 1G redan sitter monterade måste dessa tas bort. Borra genom popnitarna med metallborr  $\varnothing 4$  mm. Ta bort fästena.

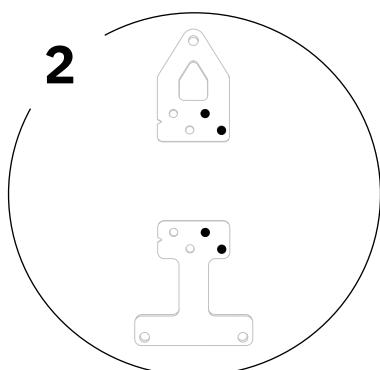
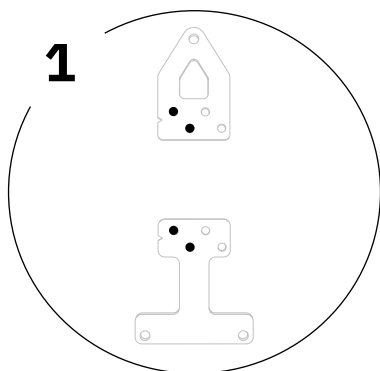
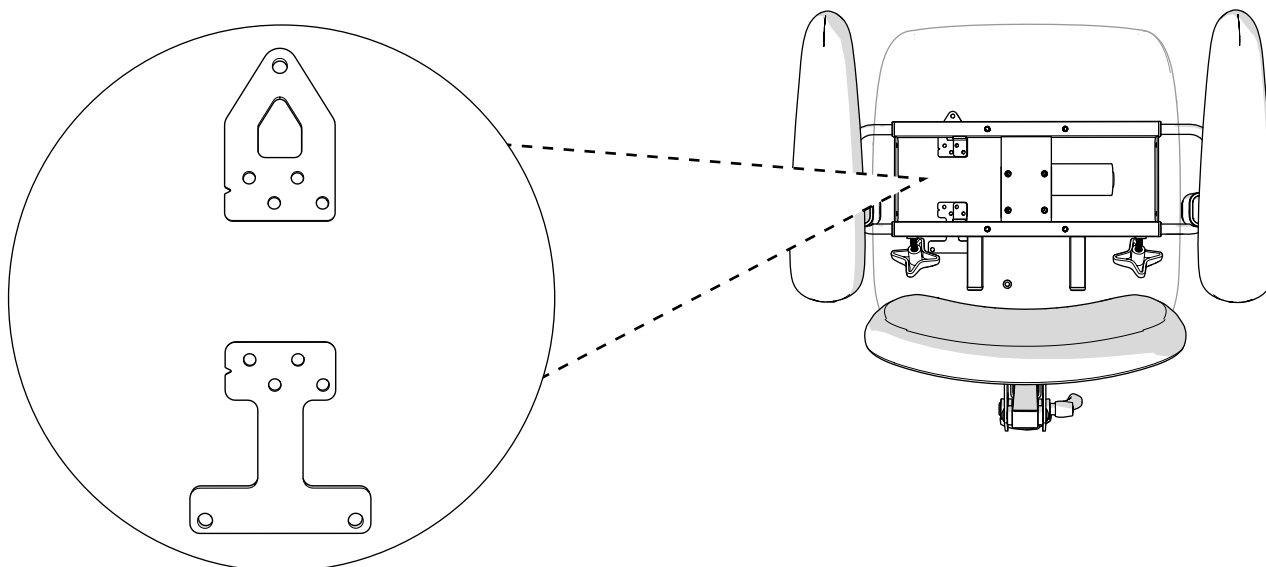


### 3.2. Montera främre och bakre sittkryssfäste

Montera främre och bakre sittkryssfäste i sittkryssets universalfästen med 2st Popnit BN 4.8x12 AL/ST per fäste. Orientering och val av hålbild beror på sittkryss, se nästa sida.



Främre och bakre sittkryssfäste monteras alltid med den v-formade markeringen riktad åt vänster sett uppifrån i stolens färdriktning. För val av hålbild, se tabell 1. Hålbilden avser hål ifyllda med svart, se (1) och (2).



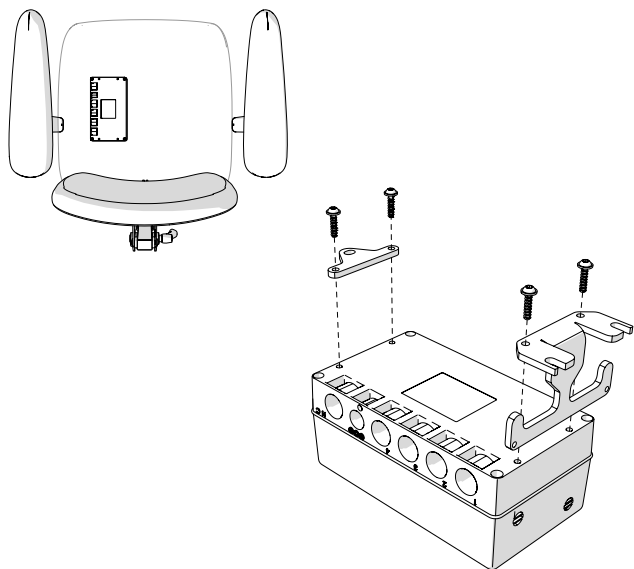
**Tabell 1. Hålbild för respektive sittkryss**

Art.nr	Beskrivning	Hålbild
805311	Sittkryssmekanism 9000/9100 Vf Br40-54 (Vuxen) 24V 1G	2
805312	Sittkryssmekanism 9000/9100 Vf Br33-39 (Barn) 24V 1G	1
805302	Sittkryssmekanism 9100 Vs Br40-54 cm (Vuxen) 24V 1G	1
805303	Sittkryssmekanism 9100 Vs Br33-39 cm (Barn) 24V 1G	1
805304	Sittkryssmek 9000 Vs-15/+23 gr Över/underd Br40-54 24V 1G	1
805305	Sittkryssmek 9000 Vs-15/+23 gr Över/underd Br33-39 24V 1G	1
805308	Sittkryssmek 9000 Vs -15/+15 Br40-48 Vuxen 24V 1G	1
805307	Sittkryssmek 9000 Vs -15/+15 Br36-40 Barn 24V 1G	2
805315	Sittkryssmekanism 9700/9800 Vf Br40-54 (Coxit) 24V 1G	1
805306	Sittkryssmekanism 9700/9800 Vs Br40-54 (Coxit) 24V 1G	1

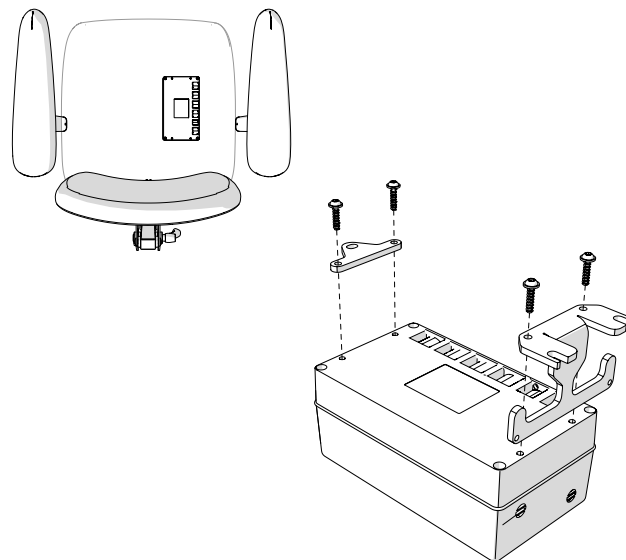
### 3.3. Montera främre och bakre fäste

Främre och bakre fäste monteras så att styrlådans kontakter är riktade ut från mitten. Montera främre och bakre fäste på styrlådan med Plastskruv RTF-PT 4x16 A2.

#### VÄNSTER

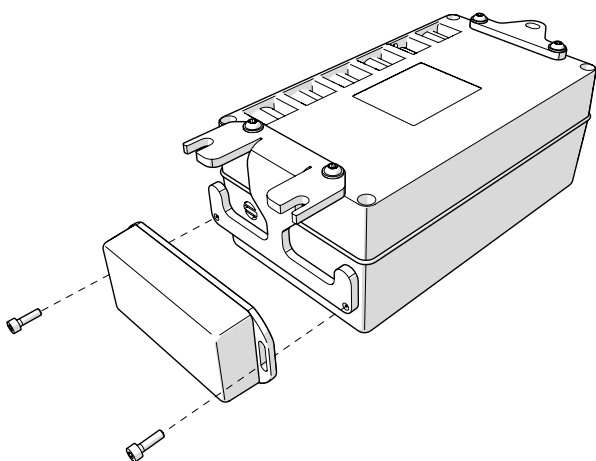


#### HÖGER



### 3.4. Montera kontaktbox

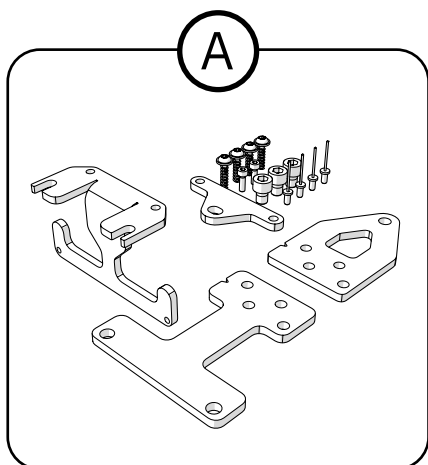
Om 804489 Kontaktbox 4 funkt för manbox 24V 1G ska användas, montera denna i bakre fästet med MC6S M3X10 8.8 FZB DRI-LOC PLASTIC 180°. Vänta med att dra åt skruvarna till kontaktboxen helt tills styrlådan är monterad.



### 3.5. Montera styrlåda

Se instruktion under rubrik 2.2. Montera styrlåda.

## 4. Destruktion & återvinning



Ⓐ Sorteras som metall

## Kontaktinformation

Mercado Medic AB



Mercado Medic AB  
Tryffelslingan 14  
181 57 Lidingö



08-555 143 00  
Mån-Fre 08.00-16.30



[www.mercado.se](http://www.mercado.se)  
[info@mercado.se](mailto:info@mercado.se)