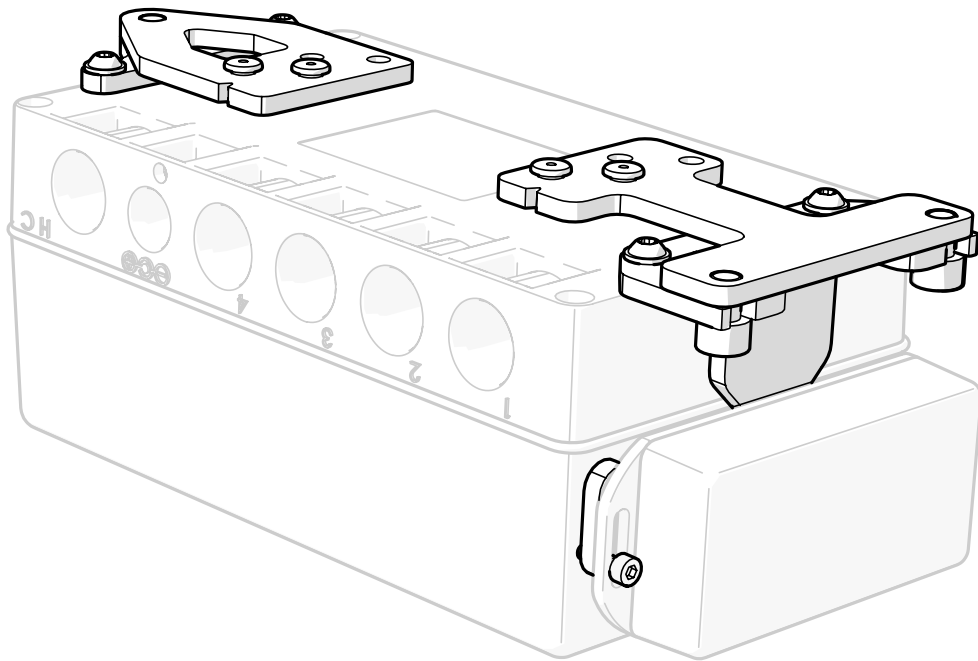




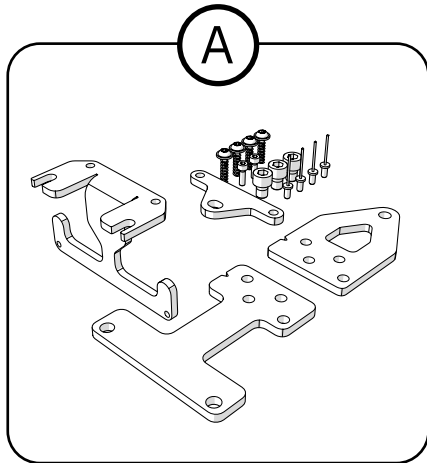
FÄSTE FÖR STYRSYSTEM 24V



Innehållsförteckning

1. Artikellista	3
2. Servicemontage.....	4
2.1. Demontera styrlåda	4
2.2. Montera styrlåda.....	4
3. Monteringsinstruktion för kit.....	5
3.1. Demontera gamla fästen	5
3.2. Montera främre och bakre sittkryssfäste ..	5
3.3. Montera främre och bakre fäste	7
3.4. Montera kontaktbox.....	7
3.5. Montera styrlåda	7
4. Destruktion & återvinning	8

1. Artikellista



Ⓐ 805317

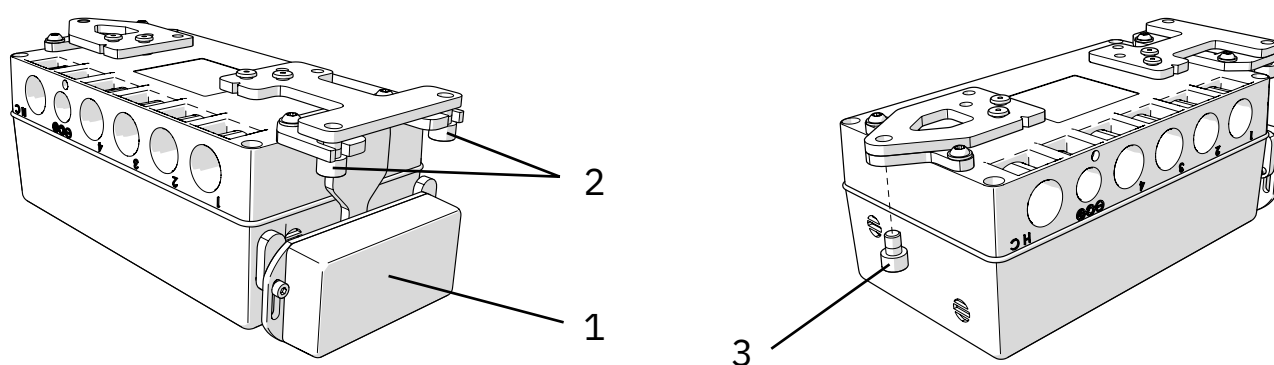
Monteringskit för Elsystem 24V 1G

2. Servicemontage

2.1. Demontera styrlåda

Om 804489 Kontaktbox 4 funkt för manbox 24V 1G finns monterad, lossa skruvarna några gängvarv. Skjut kontaktboxen till nedersta läget(1).

Lossa skruvarna i bakre fästet några gängvarv(2). Lossa skruven i främre fästet helt(3). Koppla ur samtliga kontakter.



2.2. Montera styrlåda

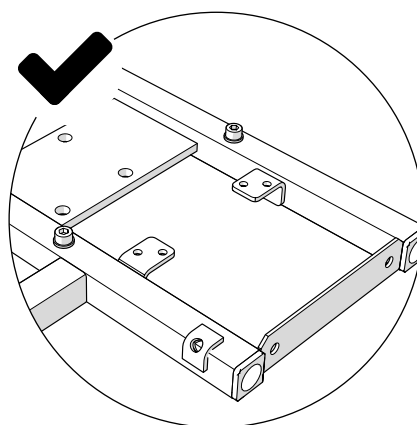
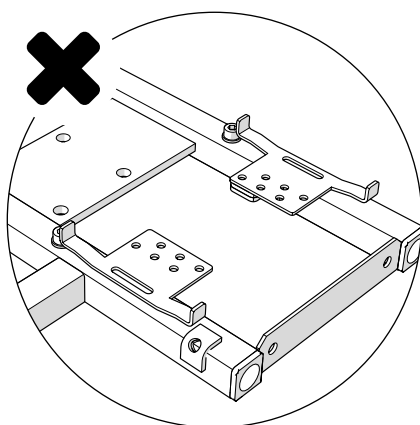
Koppla in samtliga kontakter i styrlådan. Applicera Loctite 222 på skruvarna till främre och bakre fästet. Skruva fast styrlådan.

Om 804489 Kontaktbox 4 funkt för manbox 24V 1G finns monterad, skjut upp kontaktboxen till högsta läget. Dra åt skruvarna.

3. Monteringsinstruktion för kit

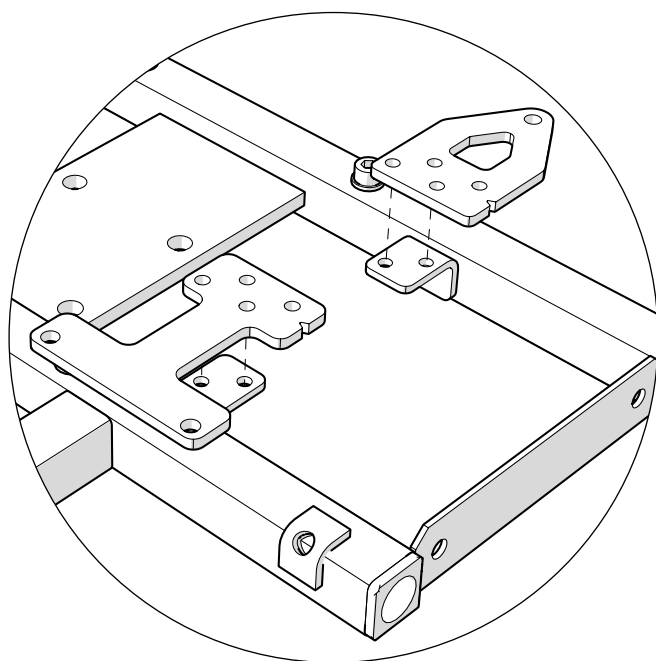
3.1. Demontera gamla fästen

Montera främre och bakre sittkryssfäste i sittkryssets universalfästen. Om 804558 Fäste för styrsystem 24V 1G redan sitter monterade måste dessa tas bort. Borra genom popnitarna med metallborr $\varnothing 4$ mm. Ta bort fästena.

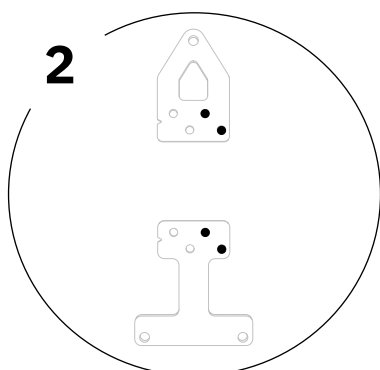
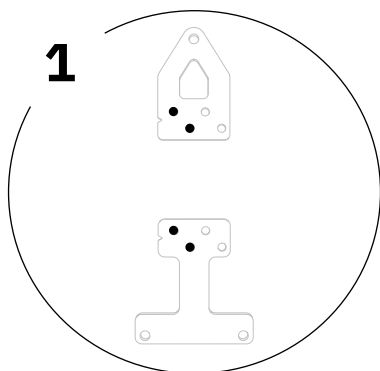
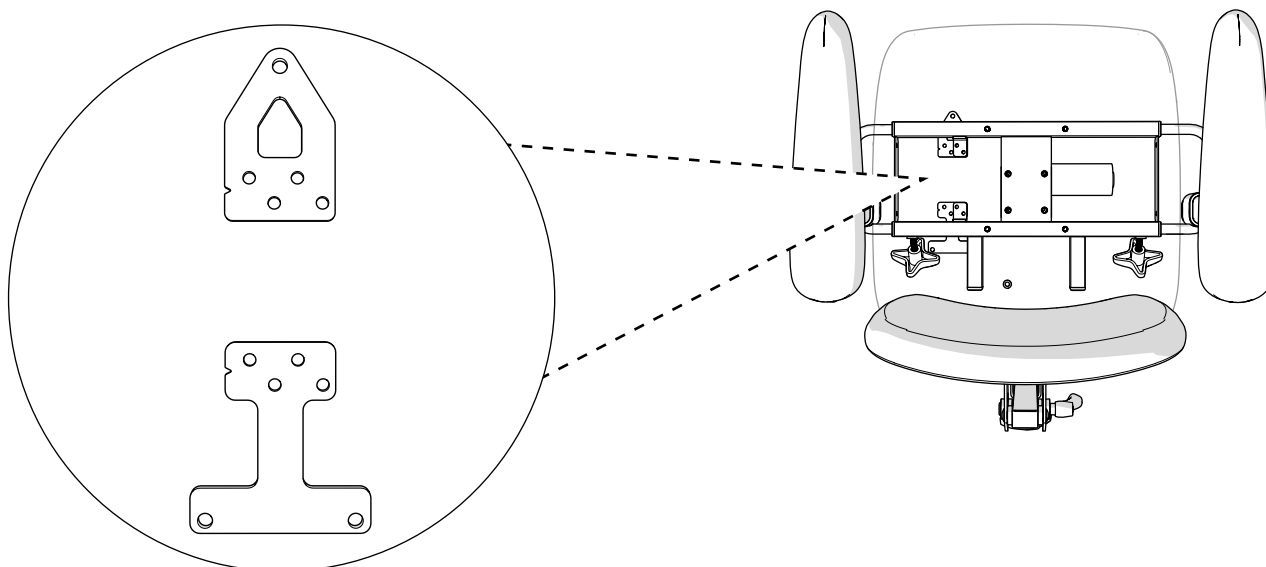


3.2. Montera främre och bakre sittkryssfäste

Montera främre och bakre sittkryssfäste i sittkryssets universalfästen med 2st Popnit BN 4.8x12 AL/ST per fäste. Orientering och val av hålbild beror på sittkryss, se nästa sida.



Främre och bakre sittkryssfäste monteras alltid med den v-formade markeringen riktad åt vänster sett uppifrån i stolens färdriktning. För val av hålbild, se tabell 1. Hålbilden avser hål ifyllda med svart, se (1) och (2).



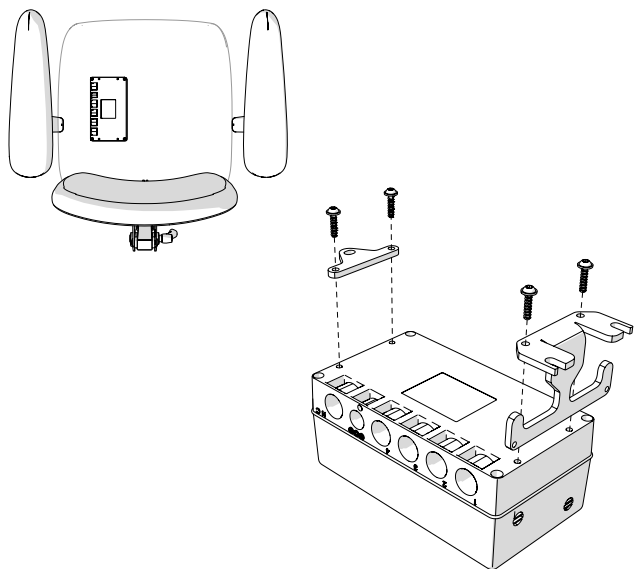
Tabell 1. Hålbild för respektive sittkryss

Art.nr	Beskrivning	Hålbild
805311	Sittkryssmekanism 9000/9100 Vf Br40-54 (Vuxen) 24V 1G	2
805312	Sittkryssmekanism 9000/9100 Vf Br33-39 (Barn) 24V 1G	1
805302	Sittkryssmekanism 9100 Vs Br40-54 cm (Vuxen) 24V 1G	1
805303	Sittkryssmekanism 9100 Vs Br33-39 cm (Barn) 24V 1G	1
805304	Sittkryssmek 9000 Vs-15/+23 gr Över/underd Br40-54 24V 1G	1
805305	Sittkryssmek 9000 Vs-15/+23 gr Över/underd Br33-39 24V 1G	1
805308	Sittkryssmek 9000 Vs -15/+15 Br40-48 Vuxen 24V 1G	1
805307	Sittkryssmek 9000 Vs -15/+15 Br36-40 Barn 24V 1G	2
805315	Sittkryssmekanism 9700/9800 Vf Br40-54 (Coxit) 24V 1G	1
805306	Sittkryssmekanism 9700/9800 Vs Br40-54 (Coxit) 24V 1G	1

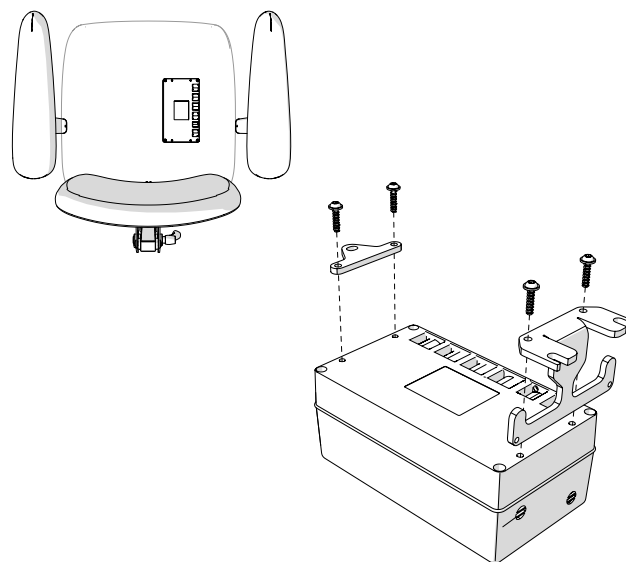
3.3. Montera främre och bakre fäste

Främre och bakre fäste monteras så att styrlådans kontakter är riktade ut från mitten. Montera främre och bakre fäste på styrlådan med Plastskruv RTF-PT 4x16 A2.

VÄNSTER

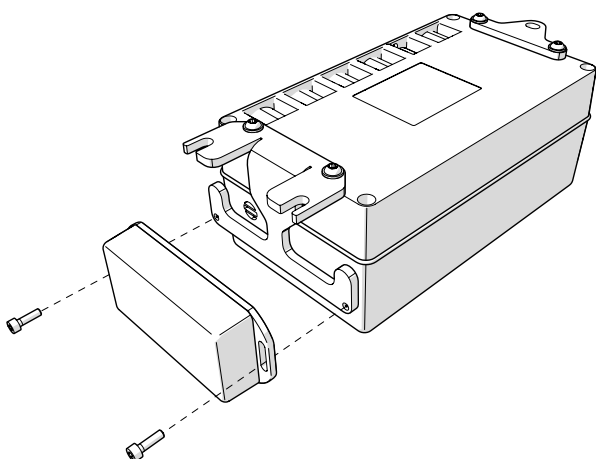


HÖGER



3.4. Montera kontaktbox

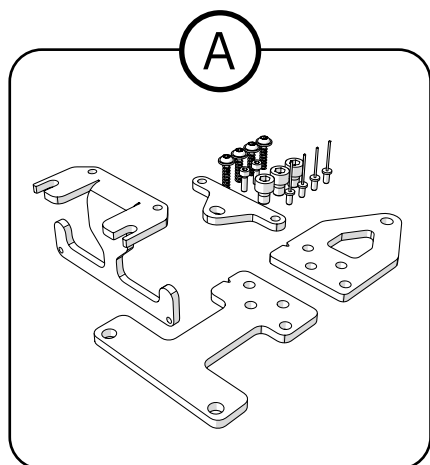
Om 804489 Kontaktbox 4 funkt för manbox 24V 1G ska användas, montera denna i bakre fästet med MC6S M3X10 8.8 FZB DRI-LOC PLASTIC 180°. Vänta med att dra åt skruvarna till kontaktboxen helt tills styrlådan är monterad.



3.5. Montera styrlåda

Se instruktion under rubrik 2.2. Montera styrlåda.

4. Destruktion & återvinning



Ⓐ Sorteras som metall

Kontaktinformation

Mercado Medic AB



Mercado Medic AB
Tryffelslingan 14
181 57 Lidingö



08-555 143 00
Mån-Fre 08.00-16.30



www.mercado.se
info@mercado.se