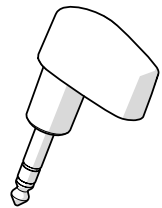
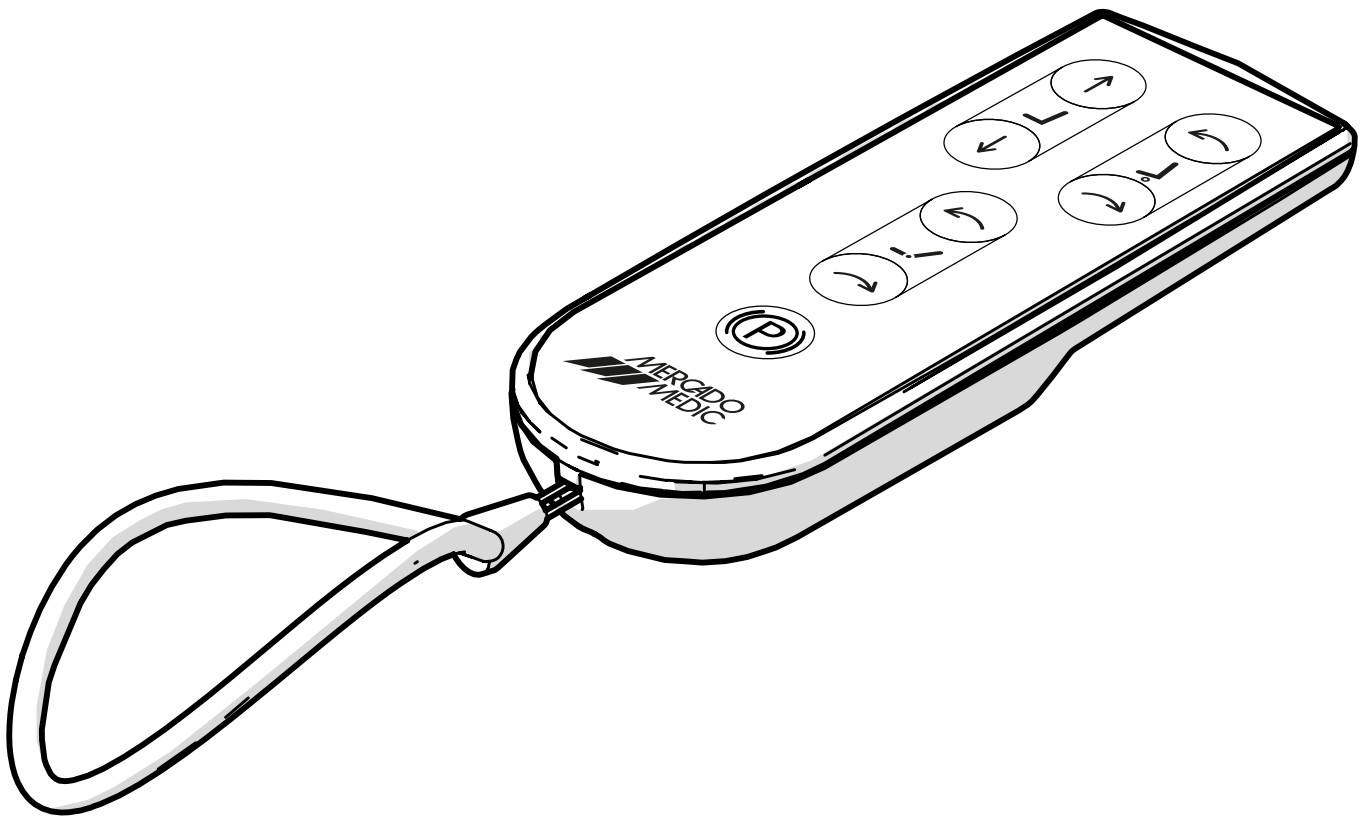




NOR

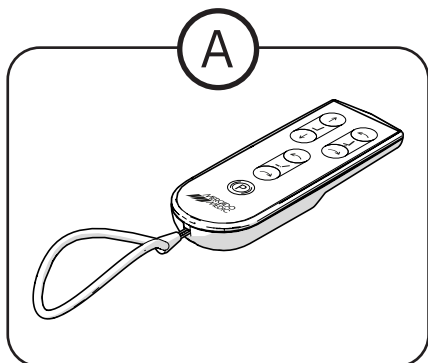
FJERNKONTROLL IR 24V 1G



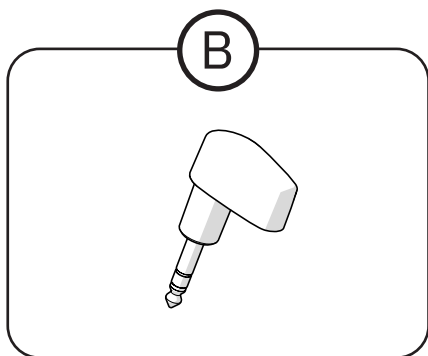
Innholdsfortegnelse

1. Artikkelliste	3
2. Spesifikasjon	3
3. Montering og sammenkobling	4
3.1. Montering av IR-mottaker	4
3.2. Sammenkobling	4
4. Bruk.....	4
5. Bytte av batteri	5
6. Feilsøking.....	5
7. Avhending og resirkulering	6

1. Artikkelliste



- | | | |
|---|--------|--|
| Ⓐ | 805169 | Remote control Transmitter Multi IR 24V |
| | 805170 | Remote control Transmitter Up/Down IR 24V |
| Ⓑ | 805171 | Remote control Receiver Up/Down+Multi IR 24V |



2. Spesifikasjon

Tilbehøret er en infrarød fjernkontroll samt en infrarød mottaker som gjør det mulig å justere arbeidsstolens posisjon trådløst.

- Batteri, fjernkontroll: 2 stk. 1,5 V AAA batterier
- Arbeidstemperaturområde: 0 til +50 °C
- Kommunikasjon: Infrarød 940 nm, modulasjon 38 kHz
- Matespenning: Mottaker 5 V, fjernkontroll 3 V (2 x AAA)
- Maks. klokkefrekvens: 16 MHz

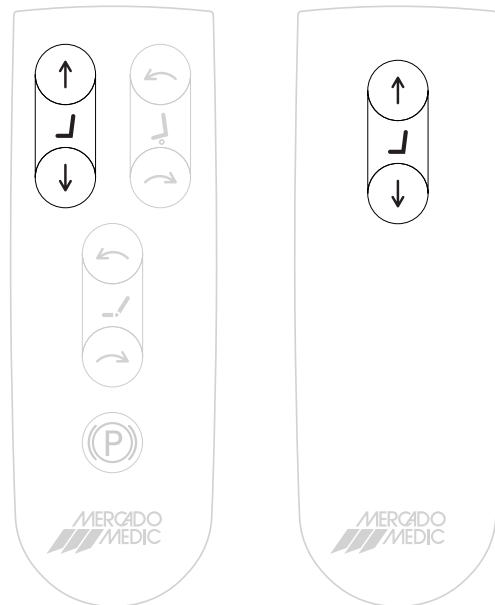
3. Montering og sammenkobling

3.1. Montering av IR-mottaker

Mottakeren kobles til styreboksens kontakt for håndkontroll. For mer informasjon om styreboksen kan du laste ned dokumentet *Koblingsskjema 24V1G* fra nettstedet vårt.

3.2. Sammenkobling

1. Stolen må være ladet eller koblet til lader (stolen kan ikke kjøres mens laderen er koblet til)
2. Trekk ut IR-mottakeren og monter den igjen i styreboksen for å aktivere sammenkoblingsmodus
3. Innen 30 sekunder fra mottakeren ble koblet til, trykker du inn begge funksjonsknappene for høydejustering samtidig, som vist på bildet til høyre, og holder de inne i cirka to sekunder
4. Nå er stolen og fjernkontrollen sammenkoblet
5. Kontroller at sammenkoblingen er gjennomført ved å prøve en funksjon, for eksempel setehøyden (stolen kan ikke kjøres mens laderen er koblet til)

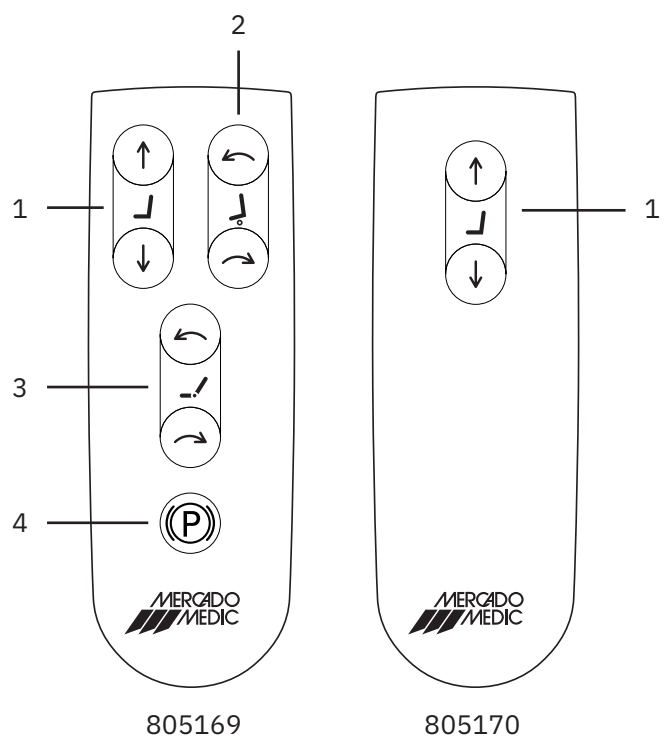


4. Bruk

Fjernkontrollen fungerer bare med den stolen den er sammenkoblet med.

Fjernkontrollen finnes i to utførelser. En med mulighet for justering av setehøyde, setevinkel, ryggvinkel og bremse (805169), og en med kun justering av setehøyde (805170).

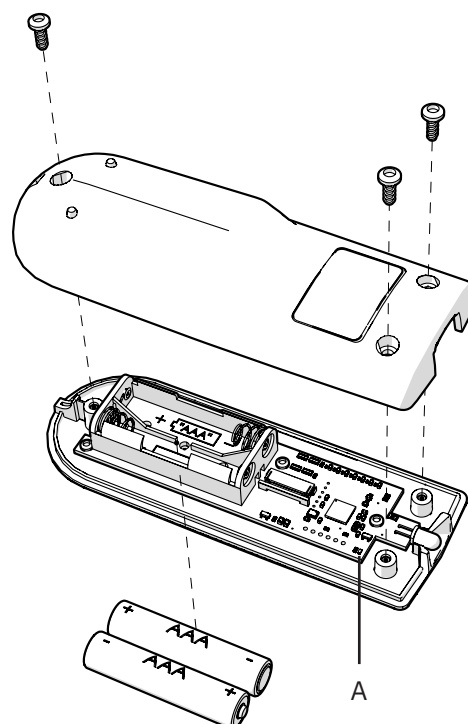
1. Justering av setehøyde
2. Justering av setevinkel
3. Justering av ryggvinkel
4. Aktivering og deaktivering av bremse



5. Bytte av batteri

Fjernkontrollen drives med to standard AAA-batterier. Gjør følgende for å bytte batteri:

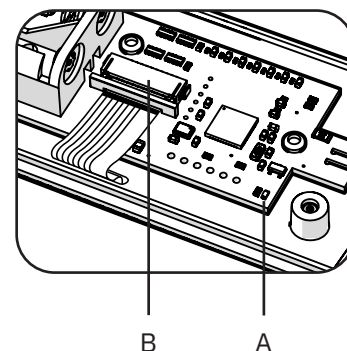
1. Løsne de tre skruene på baksiden ved hjelp av en Torx T10-skrutrekker.
2. Bytt de gamle batteriene med nye. Kildesorter brukte batterier som beskrevet under *Avhending og resirkulering*.
3. Kontroller at fjernkontrollen fungerer ved å trykke på valgfri funksjon. Da skal det lyse en diode på kretskortet (A).
4. Skru sammen fjernkontrollen igjen ved hjelp av de tre skruene.



6. Feilsøking

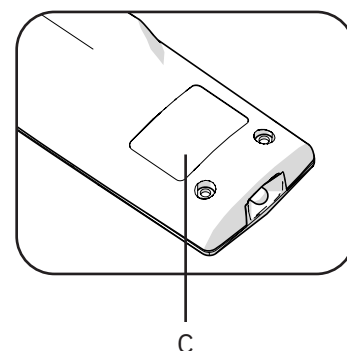
Hvis fjernkontrollen ikke fungerer med stolen, må du kontrollere at:

1. stolen er ladet og har strøm
2. fjernkontrollen er koblet til stolen
3. batteriene i fjernkontrollen har strøm, og at lysdioden blinker når du trykker inn en knapp (A)
4. den flate kablen mellom betjeningspanelet og kretskortet er koblet til på riktig måte (B)

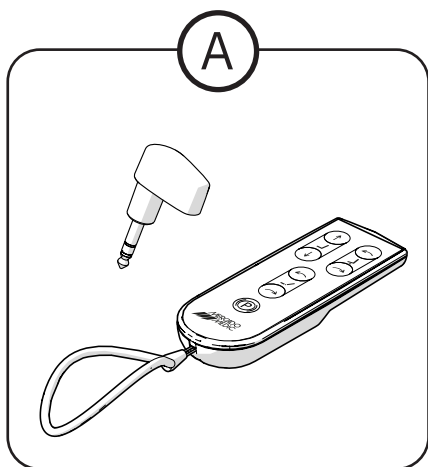


Hvis flere stoler reagerer på samme fjernkontroll. Kontroller serienummeret (SN) på baksiden av alle fjernkontrollene (C).

1. Hvis det er forskjellige serienumre, må riktig fjernkontroll kobles til riktig stol.
2. Hvis det er samme serienummer, må du kontakte Mercado Medic AB for å bytte til en annen fjernkontroll, slik at alle fjernkontrollene har forskjellig serienummer.

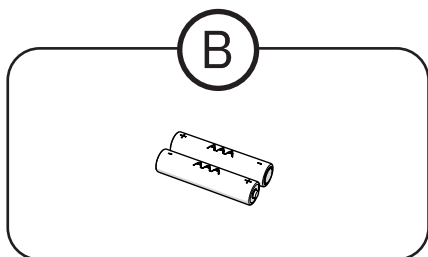


7. Avhending og resirkulering



Ⓐ Sorteres som elektronikk

Ⓑ Sorteres som batteri



Kontaktinformasjon

Mercado Medic AB



Mercado Medic AB
Tryffelslingan 14
181 57 Lidingö, Sverige



+46 (0) 8 555 143 00
Man–fre 08.00–16.30



www.mercado.se
info@mercado.se