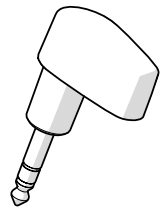
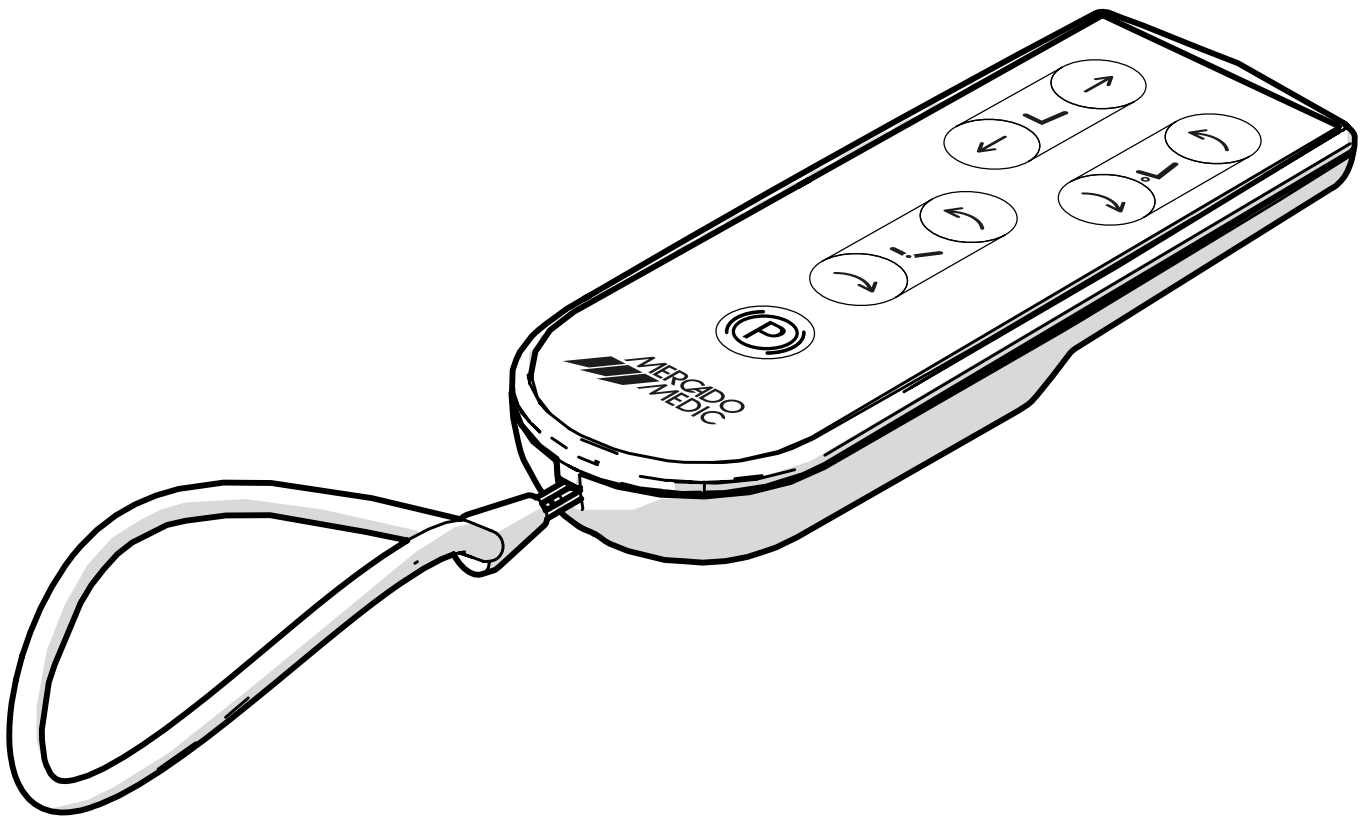




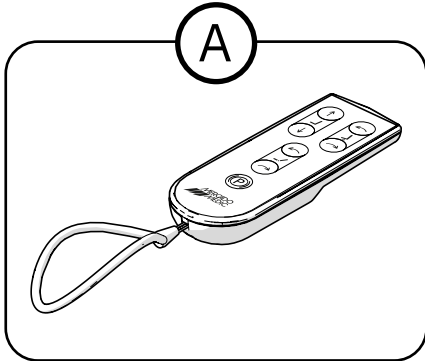
# FJÄRRKONTROLL IR 24V 1G



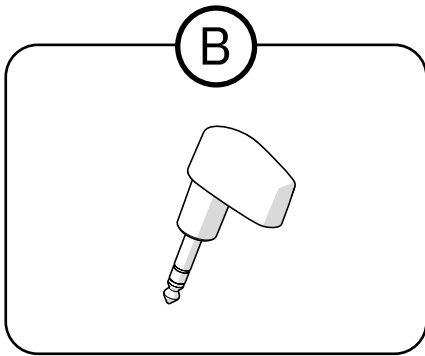
# Innehållsförteckning

1. Artikellista .....	3
2. Specifikation .....	3
3. Montering och parkoppling .....	4
3.1. Montering av IR mottagare .....	4
3.2. Parkoppling .....	4
4. Användning .....	4
5. Batteribyte .....	5
6. Felsökning .....	5
7. Destruktion & återvinning .....	6

# 1. Artikellista



- |   |        |  |
|---|--------|--|
| Ⓐ | 805169 | Fjärrkontroll Manöverdosa m Panel f Multi IR 24V   |
|   | 805170 | Fjärrkontroll Manöverdosa m Panel f Upp/Ner IR 24V |
| Ⓑ | 805171 | Fjärrkontroll Mottagare f Upp/Ner+Multi IR 24V     |



## 2. Specifikation

Tillbehöret är en infraröd fjärrkontroll samt en infraröd mottagare vilket möjliggör trådlös justering av arbetsstolens position.

- Batteri fjärrkontroll: 2st 1,5V AAA batterier
- Arbetstemperaturområde: 0°C to +50 °C
- Kommunikation: Infraröd 940 nm, modulation 38 kHz
- Matningsspänning: Mottagare 5V, fjärrkontroll 3V (2xAAA)
- Max klockfrekvens: 16 MHz

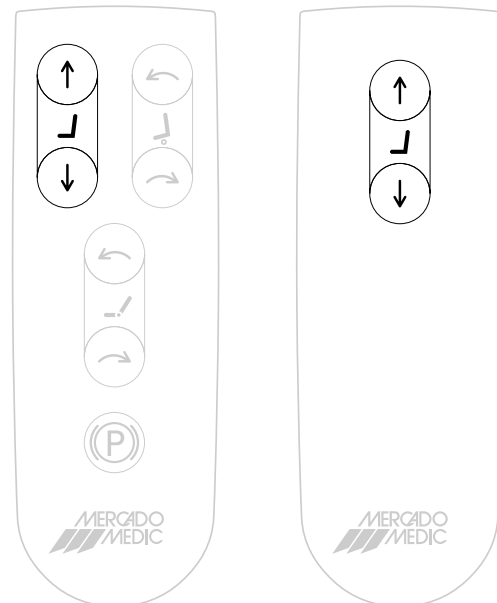
## 3. Montering och parkoppling

### 3.1. Montering av IR mottagare

Mottagaren kopplas in styrboxens kontakt för handkontroll. För mer information om styrboxen, ladda ner dokumentet *Kopplingsguide 24V1G* från vår hemsida.

### 3.2. Parkoppling

1. Se till att stolen är laddad eller är ansluten till en laddare (notera att stolen ej går att köra med laddaren i)
2. Dra ut och sätt tillbaka IR mottagaren i styrboxen för att aktivera parkopplingsläget
3. Inom 30 sekunder från det att mottagaren ansluts tryck in båda funktionsknapparna för höjdjustering samtidigt enligt bilden till höger och håll de nedtryckta i ca 2 sekunder
4. Stolen och fjärrkontrollen är nu parade
5. Verifiera att parningen är genomförd genom att testköra en funktion t.ex. sitthöjden (notera att stolen ej går att köra med laddaren i)

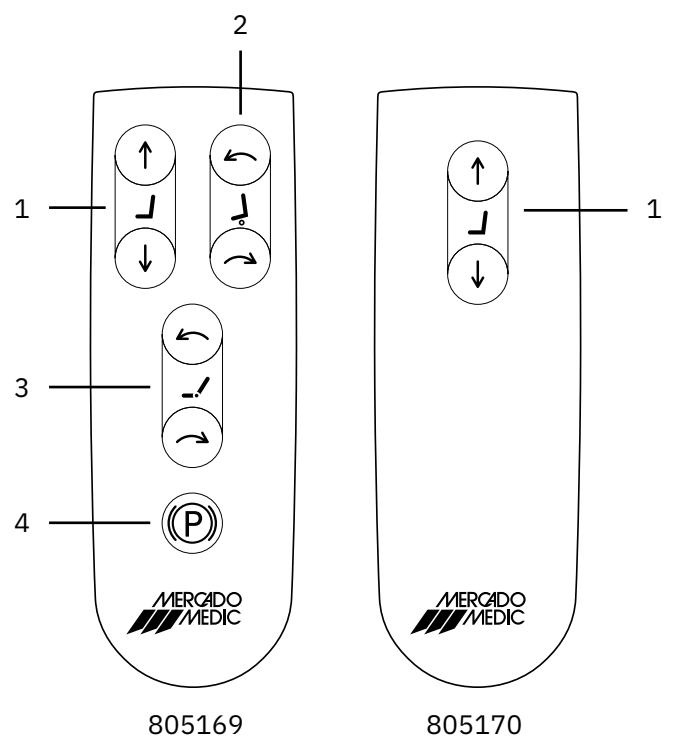


## 4. Användning

Fjärrkontrollen fungerar bara med den stolen som den är parkopplad med.

Fjärrkontrollen finns i två utföranden. En med möjlighet för justering av sitthöjd, sitstilt, ryggvinkel och broms (805169) och den andra med endast justering av sitthöjd (805170).

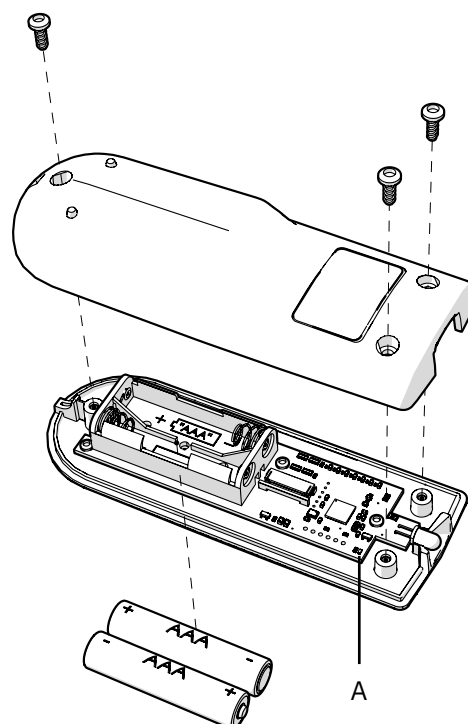
1. Justering av sitthöjd
2. Justering av sitstilt
3. Justering av ryggvinkel
4. Aktivering och avaktivering av broms



## 5. Batteribyte

Fjärrkontrollen drivs med 2 st standard AAA batterier. För att byta batteri gör följande:

1. Lossa på de tre skrivar på baksidan med en Torx T10 mejsel.
2. Byt ut batterierna mot nya. Källsortera förbrukade batterier enligt *Destruktion & återvinning*.
3. Verifiera att fjärrkontrollen fungerar genom att trycka på valfri funktion. En diod ska då lysa på kretskortet (A).
4. Skruva ihop fjärrkontrollen med de tre skrivar.



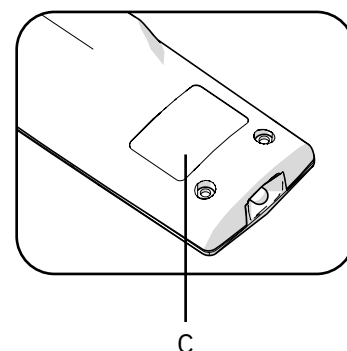
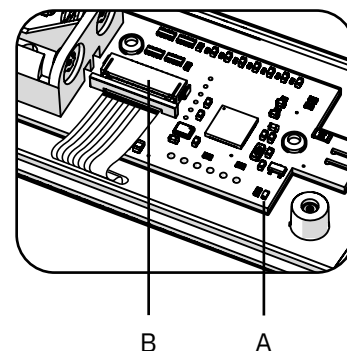
## 6. Felsökning

Om fjärrkontrollen inte fungerar med stolen, kontrollera att:

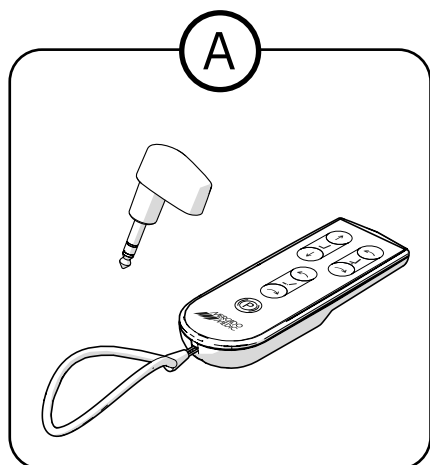
1. Stolen är laddad och har driftspänning
2. Fjärrkontrollen är parat med stolen
3. Batterierna i fjärrkontrollen har spänning och att lysdioden blinkar när en knapp trycks in (A)
4. Flatkabeln mellan manöverpanel och kretskort är ansluten korrekt (B)

Om fler stolar reagerar på samma fjärrkontroll. Kontrollera serienumret (SN) på baksidan av alla fjärrkontrollerna (C).

1. Är det olika serienummer, parkoppla respektive fjärrkontroll med respektive stol.
2. Är det samma serienummer kontakta Mercado Medic AB för att byta ut till en fjärrkontroll så alla fjärrkontroller har olika serienummer.

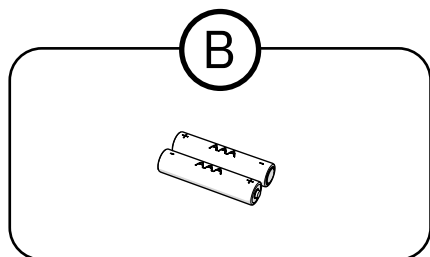


## 7. Destruktion & återvinning



Ⓐ Sorteras som elektronikskrot

Ⓑ Sorteras som batteri



## Kontaktinformation

Mercado Medic AB



Mercado Medic AB  
Tryffelslingan 14  
181 57 Lidingö



08-555 143 00  
Mån-Fre 08.00-16.30



[www.mercado.se](http://www.mercado.se)  
[info@mercado.se](mailto:info@mercado.se)