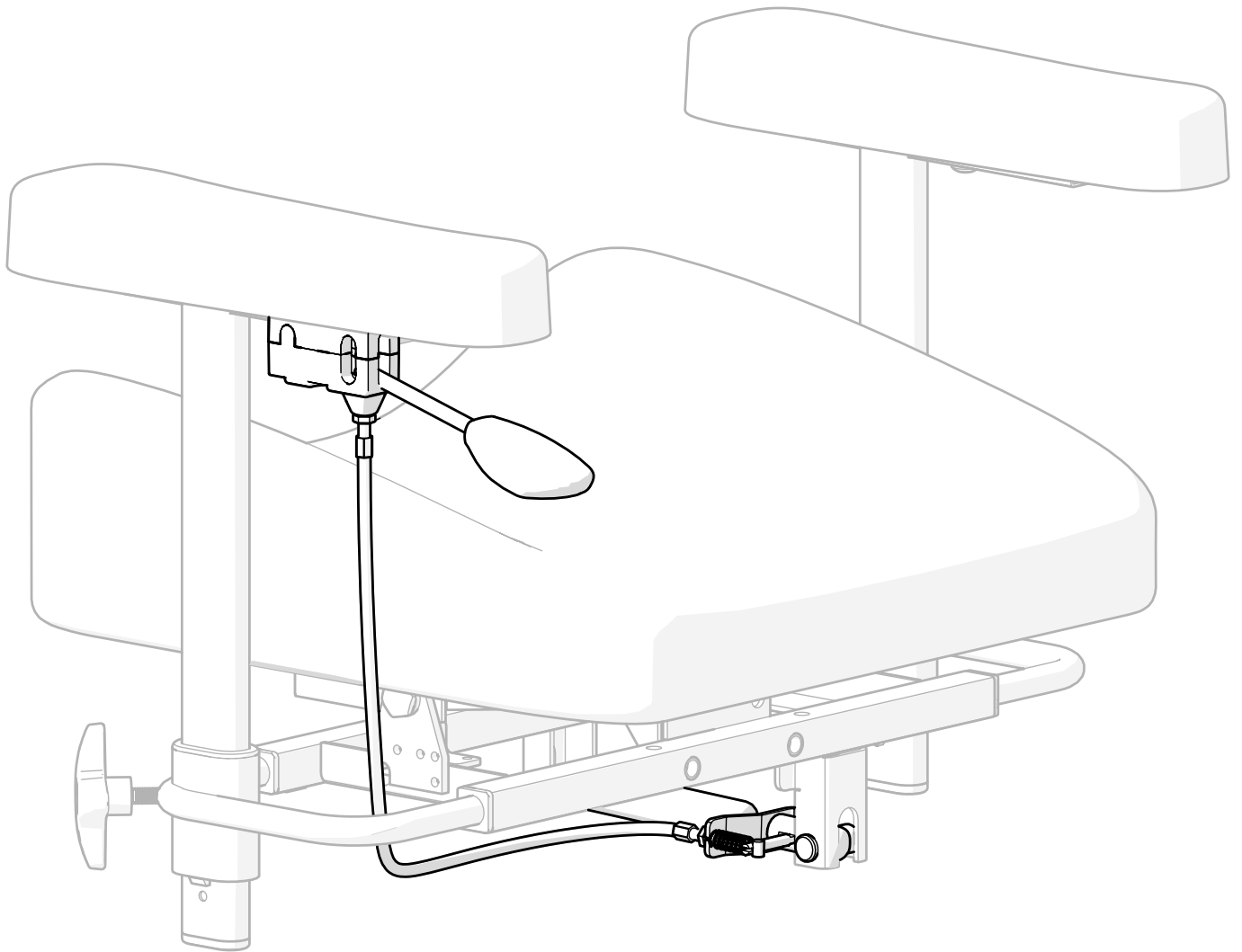




NOR

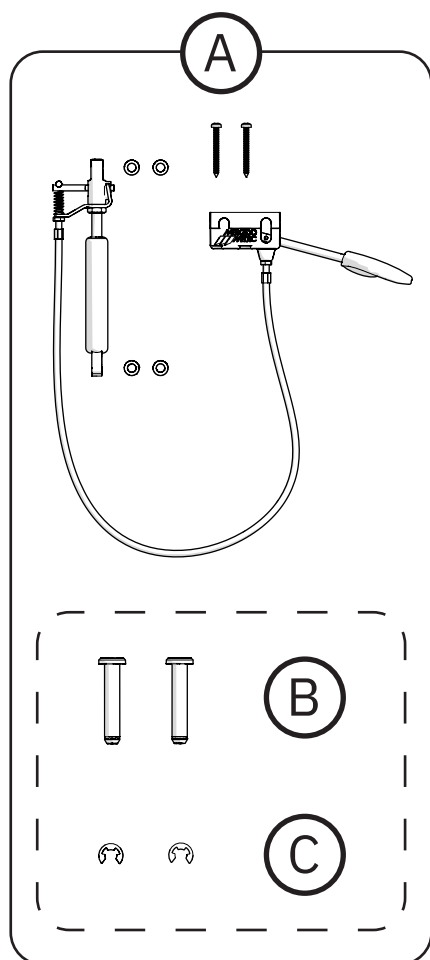
GASSFJÆRREGULERING



Innholdsfortegnelse

| | |
|---|---|
| 1. Artikkelliste | 3 |
| 2. Nødvendige verktøy | 3 |
| 3. Monteringsanvisning | 4 |
| 3.1. Montere gassfjæren | 4 |
| 3.2. Montere gassfjærreguleringen | 5 |
| 3.3. Kabelføring..... | 6 |
| 4. Justering..... | 7 |
| 5. Avhending og resirkulering | 8 |

1. Artikkelliste



- | | | |
|---|--------|---|
| Ⓐ | SAR31 | Gassfjærregulert sete vipp ved armlener |
| Ⓑ | 805266 | Sylinderbolt fzb for låseskive |
| Ⓒ | 805267 | Låseskive RWS 6 |

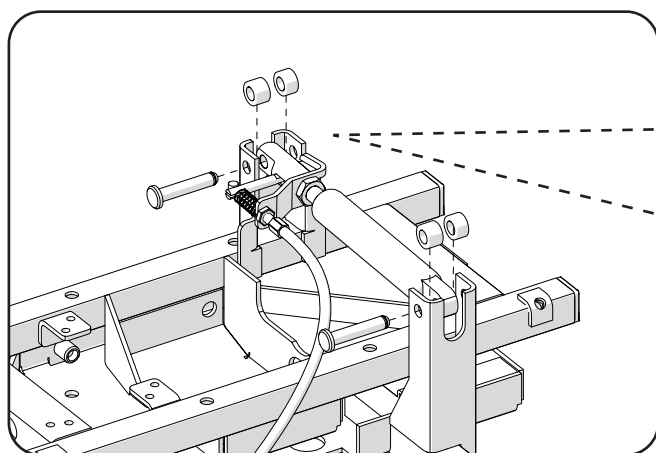
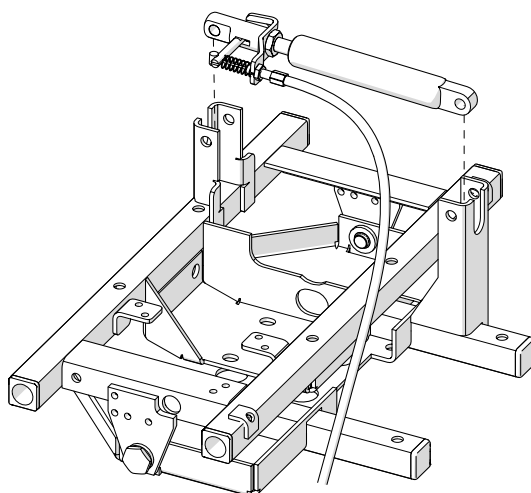
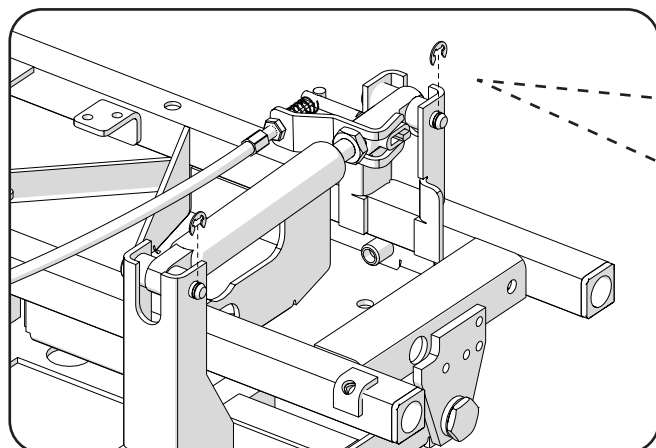
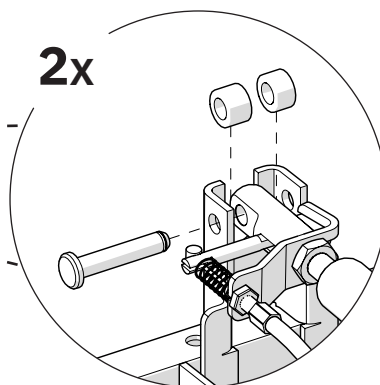
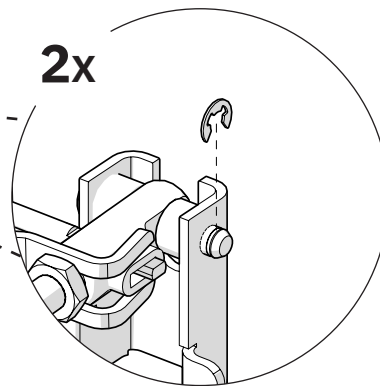
2. Nødvendige verktøy

- Torx T25
- Verktøy for demontering av låseskive – for eksempel en liten skrutrekker (Ø3 mm eller mindre).
- Verktøy for montering låseskive – for eksempel tang.

3. Monteringsanvisning

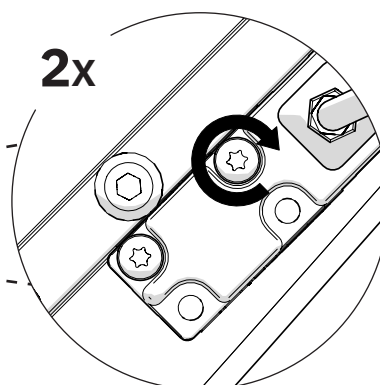
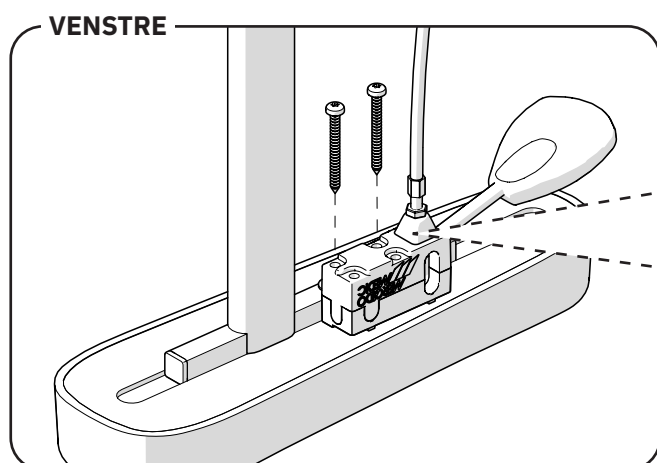
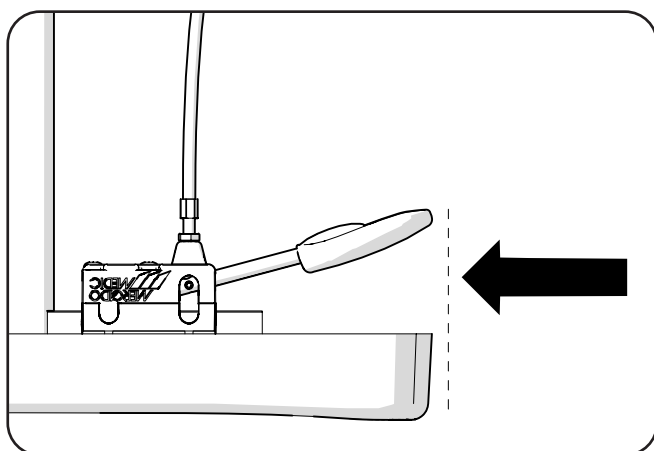
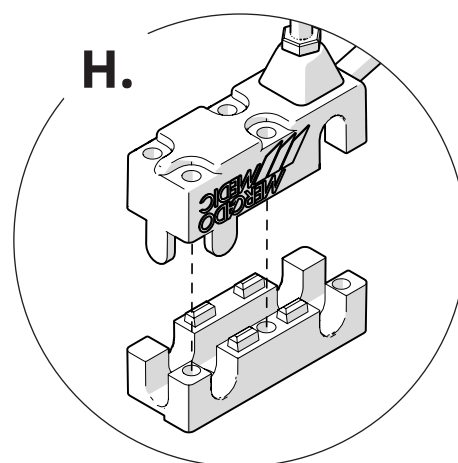
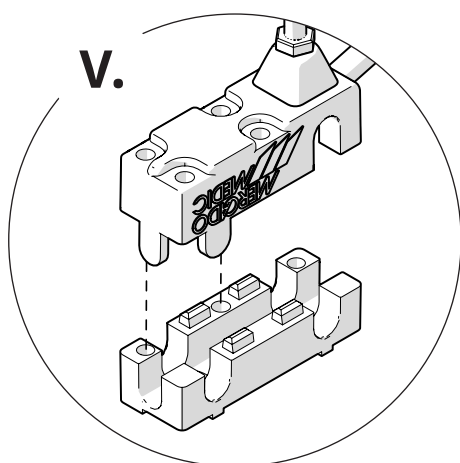
3.1. Montere gassfjæren

Plasser gassfjæren mellom festene på sittekryset. Fest gassfjæren med sylinderbolter og avstandsstykker. Lås sylinderboltene ved hjelp av låseskiver.

**2x****2x**

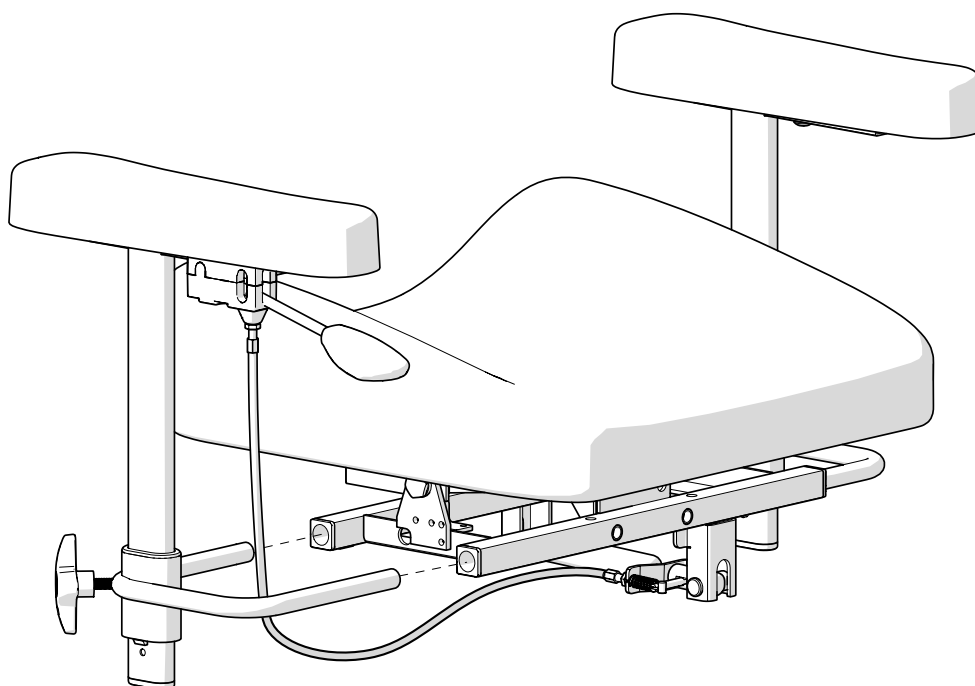
3.2. Montere gassfjærreguleringen

Sett sammen den øvre og nedre halvdel av reguleringsfestet. Plasser festet mot undersiden av armlenet. Festet skal ligge an mot utsiden av firkanttrøret, og forkanten på reguleringen og armlenet skal i de fleste tilfeller være på linje. Trekk deretter til de to treskruene i armlenets treplate. Skruene er selvborende.



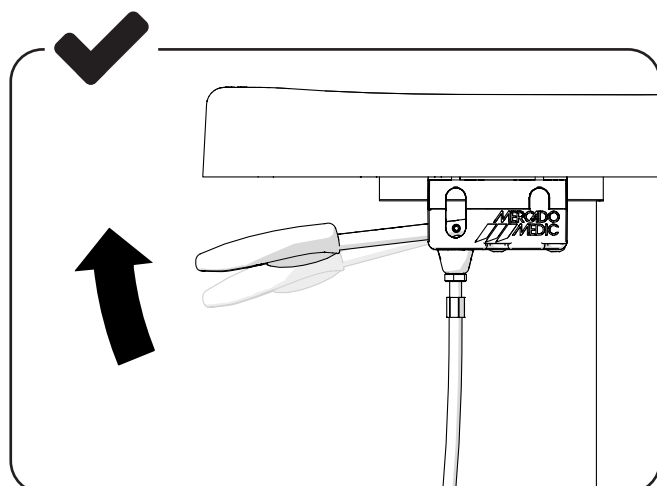
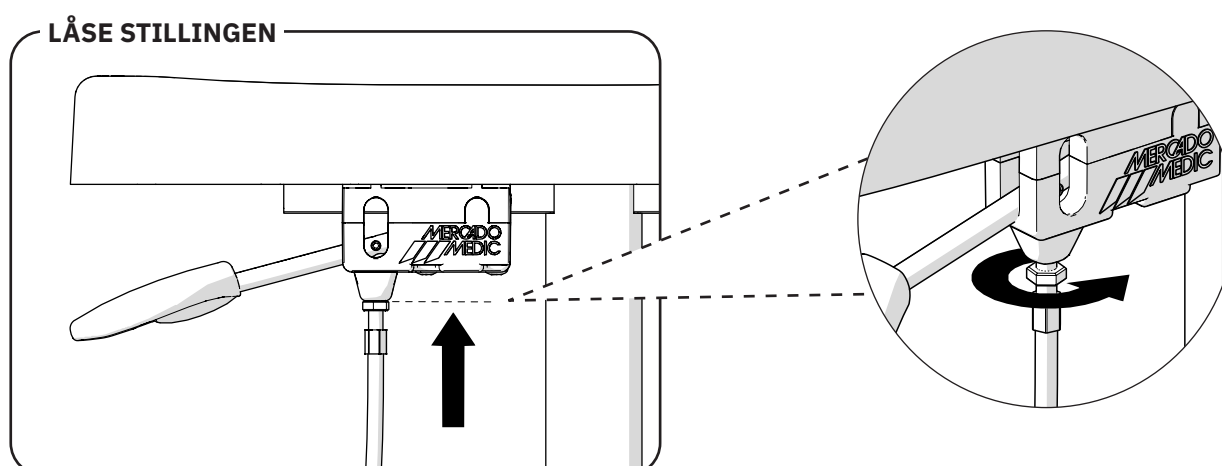
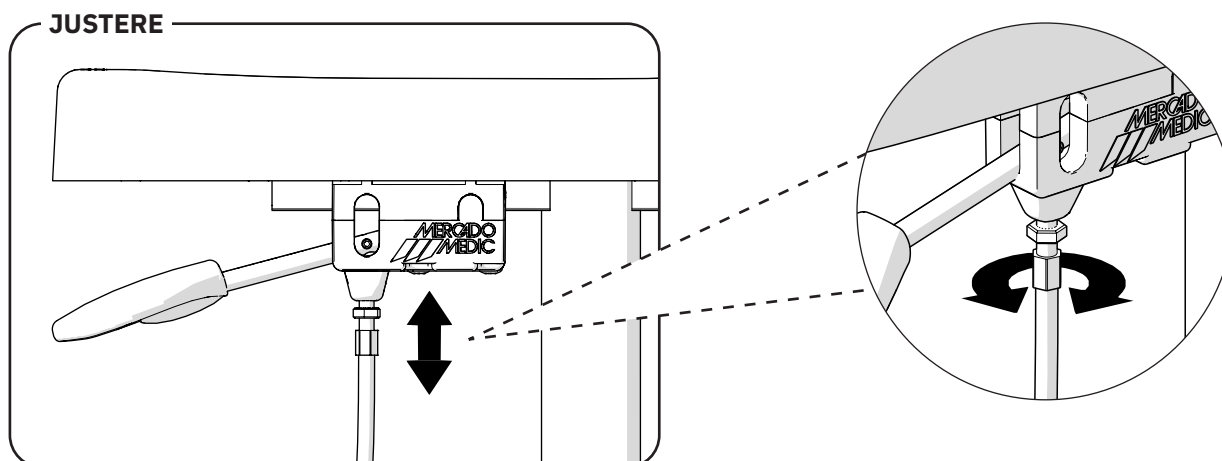
3.3. Kabelføring

Plasser kabelen innenfor breddejusteringsbuen på armlenet.

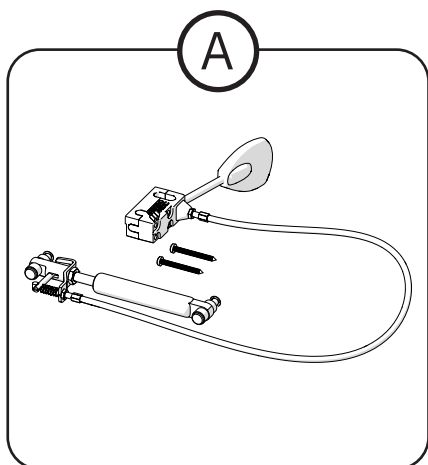


4. Justering

Det skal være mulig å heve reguleringen ca. 2 mm før gassfjæren aktiveres. Klaringen justeres ved å skru på kabelnippelen. Trekk deretter til kabelnippelens kontramutter for å låse stillingen. Kontroller funksjonen.



5. Avhending og resirkulering



Ⓐ Sorteres som metall

Kontaktinformasjon

Sunrise Medical AS



Sunrise Medical AS
Delitoppen 3
1540 Vestby, Norge



Telefon: +47 (0) 66 96 38 00
Faks: +47 (0) 66 96 38 80
Man–fre 08.00–16.30



www.sunrisemedical.no

post@sunrisemedical.no



Mercado Medic AB
Tryffelslingan 14
SE-181 57 Lidingö
SVERIGE

Telefon: +46 8 555 143 00
E-post: info@mercado.se