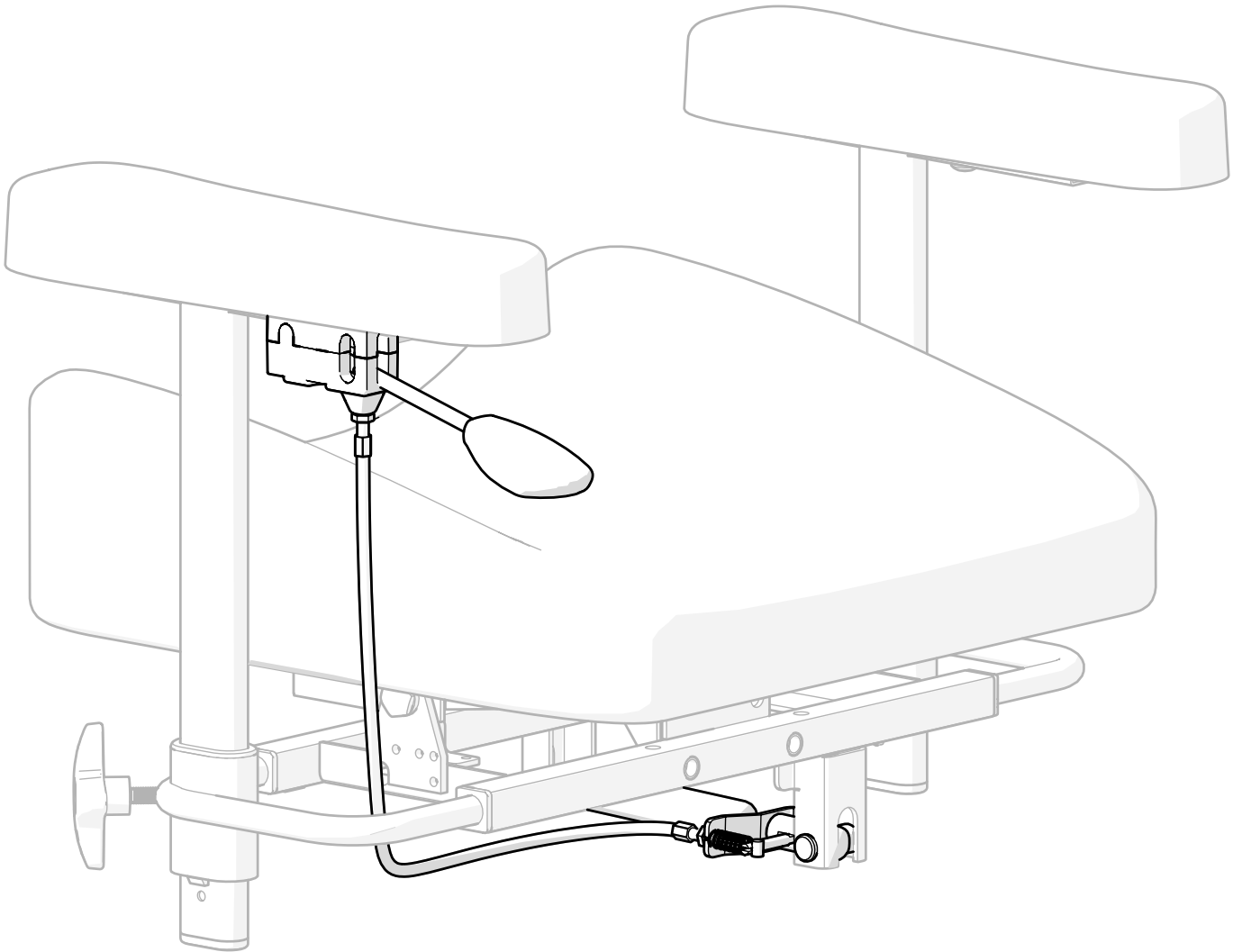




NL

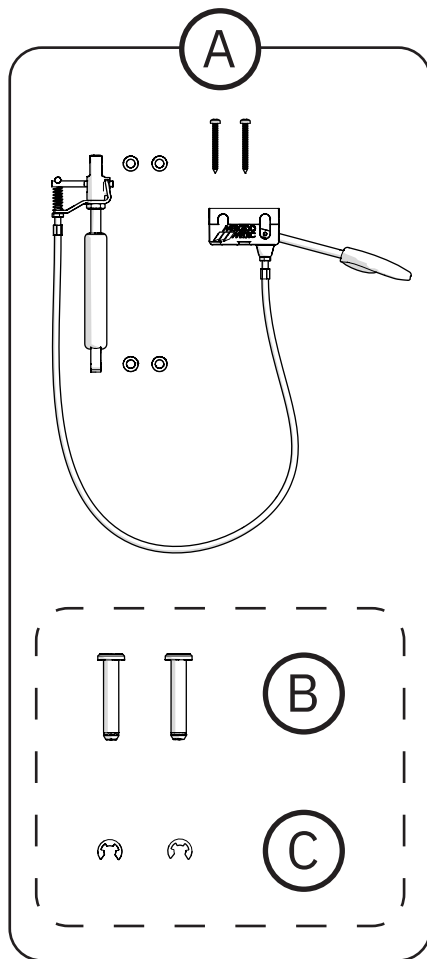
# GASVEERHENDEL



# Inhoudsopgave

1. Lijst met artikelen .....	3
2. Benodigd gereedschap.....	3
3. Montage-instructies .....	4
3.1. Monteer de gasveer .....	4
3.2. Monteer de gasveerhendel .....	5
3.3. Kabel trekken .....	6
4. Aanpassing.....	7
5. Vernietiging en recycling .....	8

# 1. Lijst met artikelen



- |   |        |   |
|---|--------|---|
| Ⓐ | SAR31  | Gasveerbediende zittingkanteling bij armsteun |
| Ⓑ | 805266 | Cilindrische bout fzb voor asborgring         |
| Ⓒ | 805267 | Asborgring RWS 6                              |

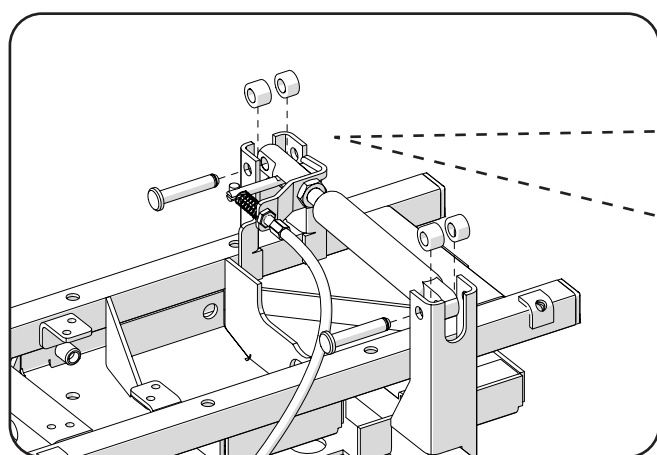
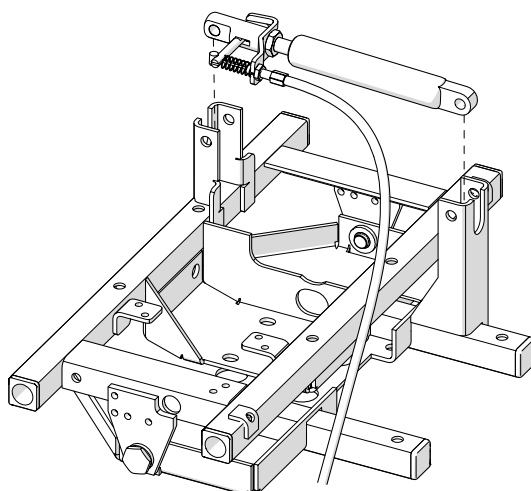
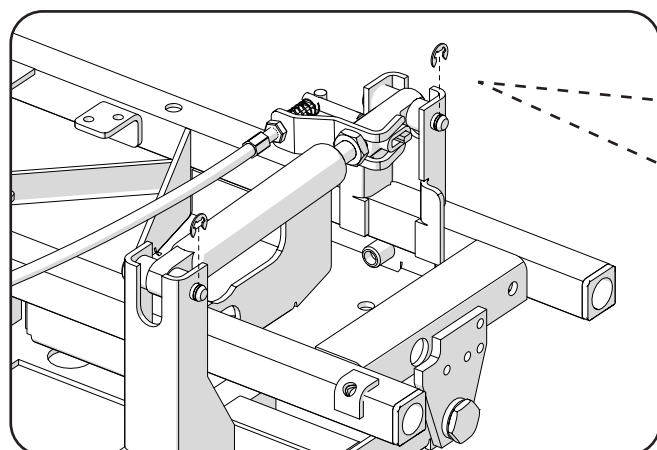
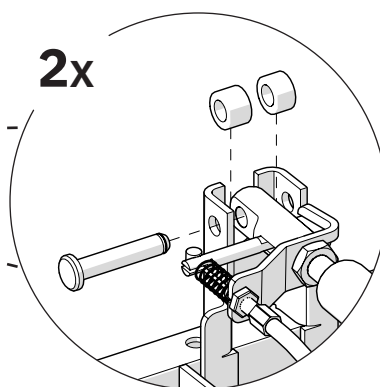
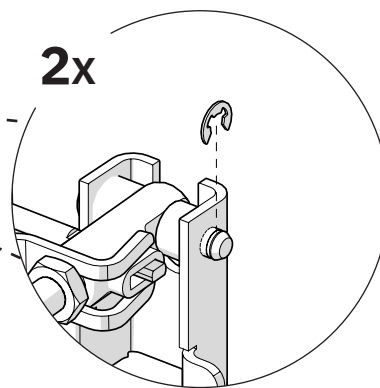
## 2. Benodigd gereedschap

- Torx T25
- Gereedschap voor het demonteren van asborgringen - een kleine sleufschroevendraaier (Ø3 mm of kleiner) bijvoorbeeld.
- Gereedschap voor het monteren van asborgringen - een tang bijvoorbeeld.

## 3. Montage-instructies

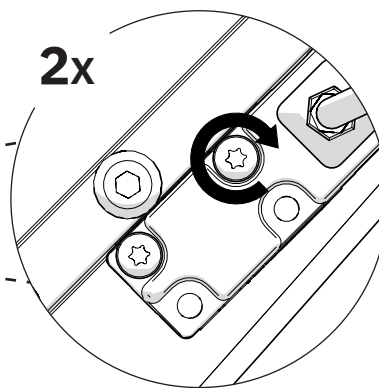
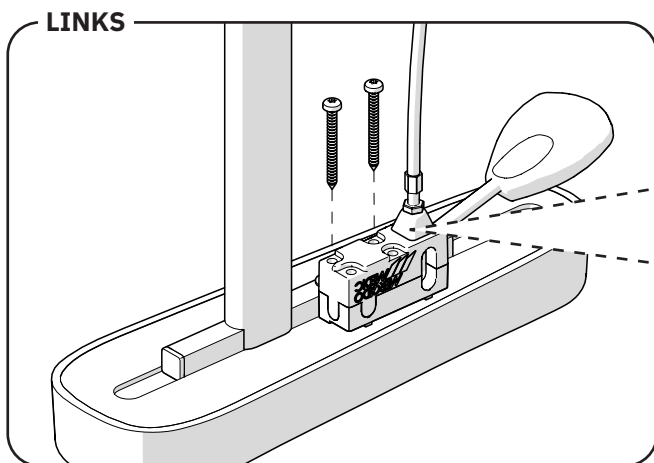
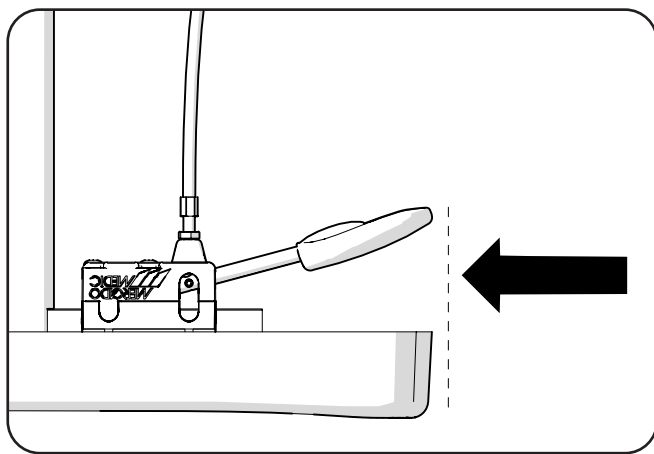
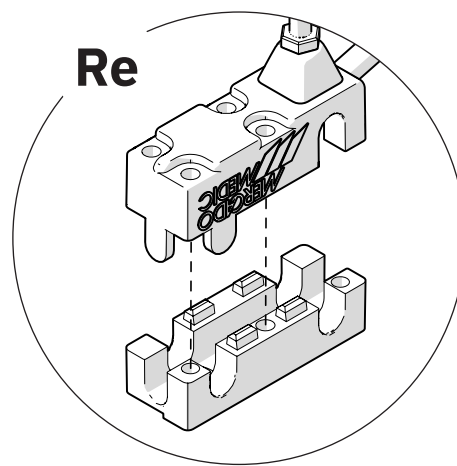
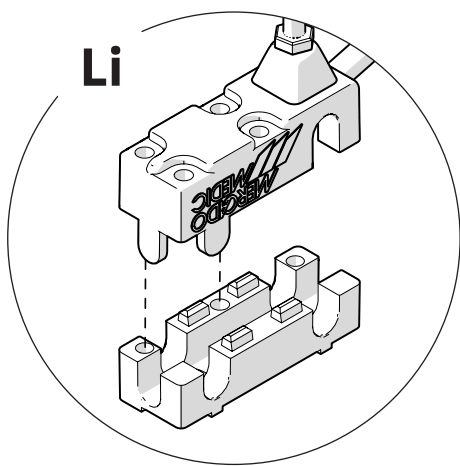
### 3.1. Monteer de gasveer

Plaats de gasveer tussen de beugels op het zitkruis. Bevestig de gasveer met cilindrische bouten en afstandhouders. Vergrendel de cilindrische bouten met behulp van de asborgringen.

**2x****2x**

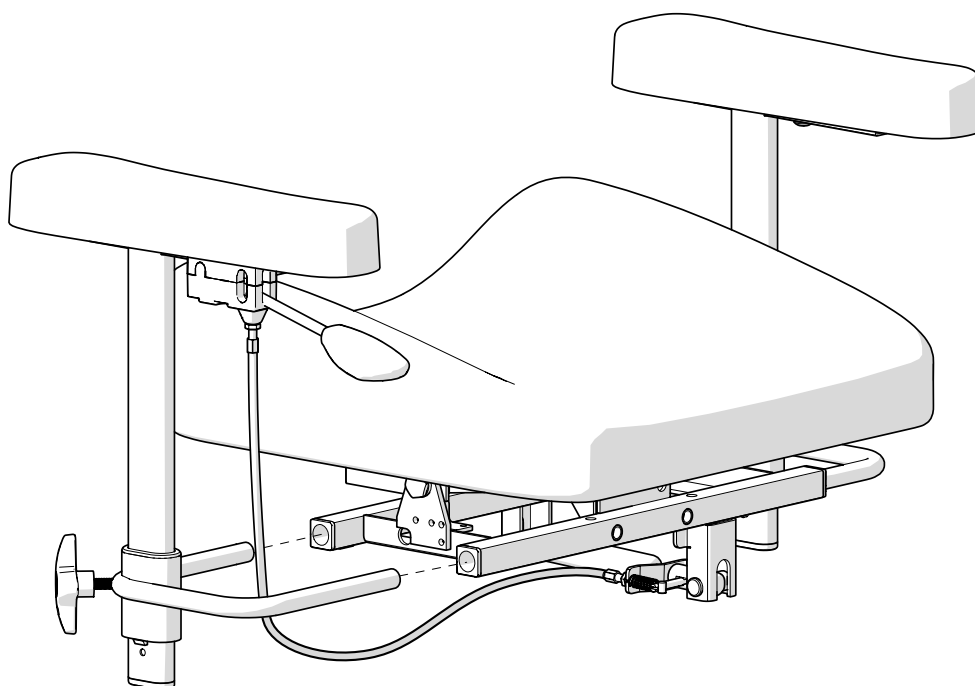
### 3.2. Monteer de gasveerhendel

Monteer de bovenste en onderste helft van de beugel. Plaats de beugel tegen de onderkant van de armsteun. De beugel moet tegen de buitenkant van de vierkante buis liggen en de voorkant van de hendel en armsteun moeten in de meeste gevallen uitgelijnd zijn. Draai vervolgens de twee houten schroeven in de houten plaat van de armsteun. De schroeven zijn zelftappend.



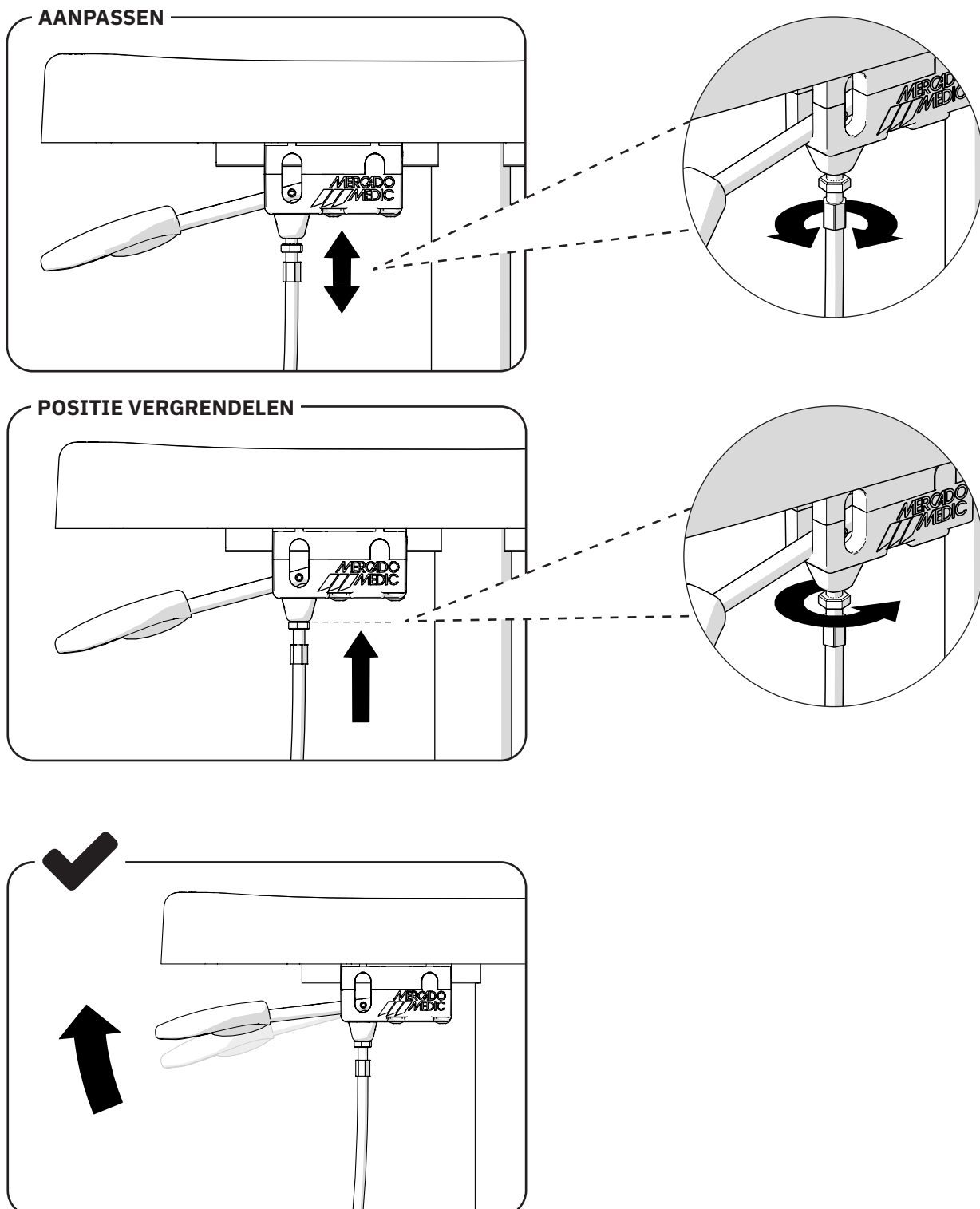
### 3.3. Kabel trekken

Plaats de kabel in de breedteverstelboog van de armsteun.

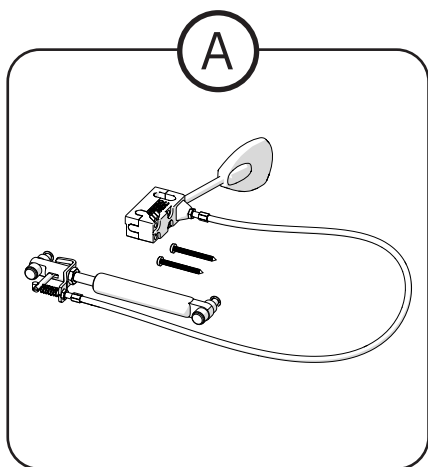


## 4. Aanpassing

De hendel moet ongeveer 2 mm opgetild kunnen worden voordat de gasveer wordt geactiveerd. Stel de speling af door aan de kabelschroef te draaien. Draai vervolgens de contra-moer van de kabelschroef aan om de positie te vergrendelen. Controleer de functie.



## 5. Vernietiging en recycling



Ⓐ Dient als metaal te worden gesorteerd



# Contactgegevens

Mercado Medic Nederland BV



Mercado Medic Nederland BV  
Nobelweg 22  
3899 BN Zeewolde



Telefoon: +31 36 521 99 95  
Fax: +31 36 521 99 90  
Ma-vr 08.00-16.30 uur



[www.mercado-medic.nl](http://www.mercado-medic.nl)

[admin@mercado-medic.nl](mailto:admin@mercado-medic.nl)



Mercado Medic AB  
Tryffelslingan 14  
181 57 Lidingö  
ZWEDEN

Telefoon: +46 8 555 143 00  
E-mail: [info@mercado.se](mailto:info@mercado.se)