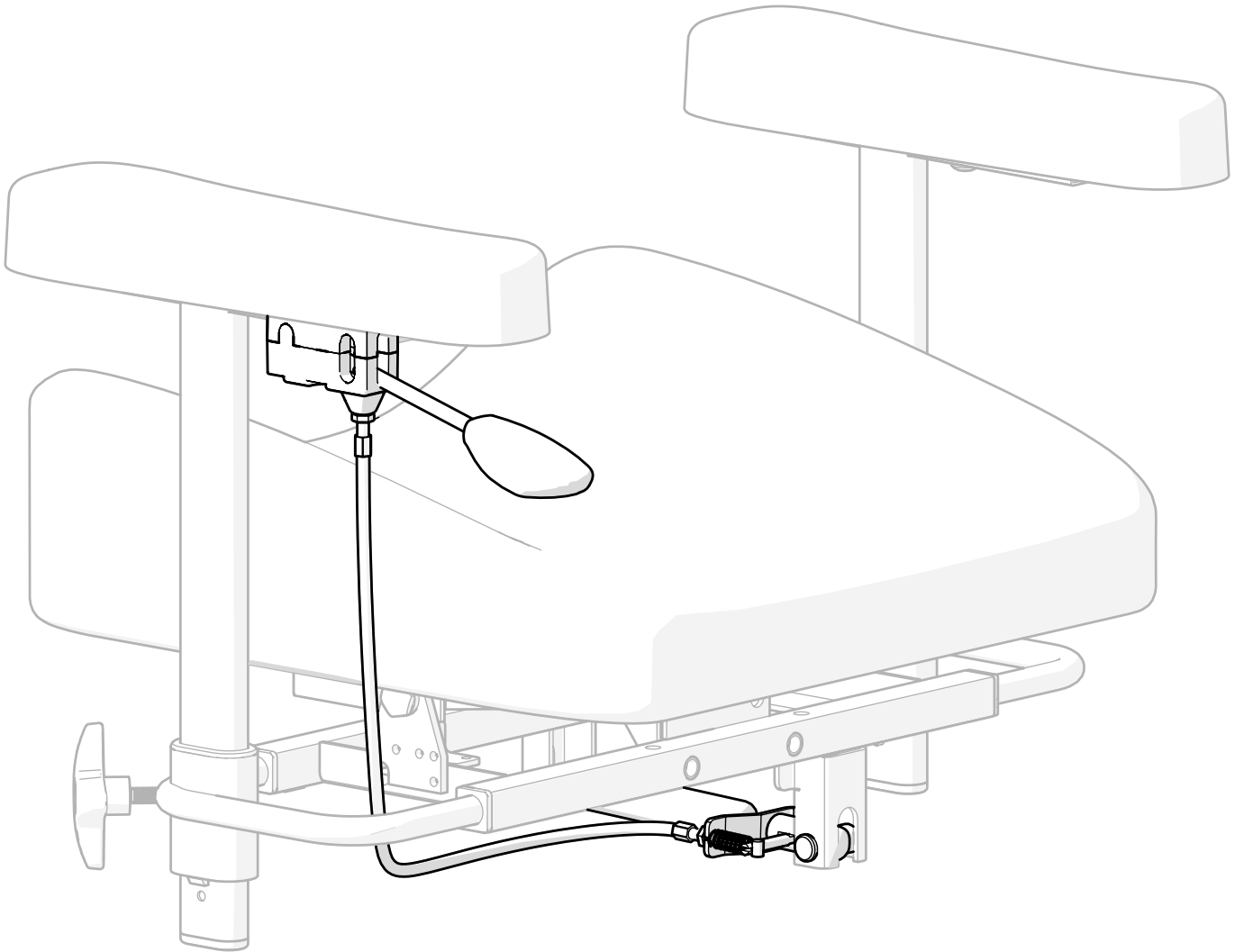




FIN

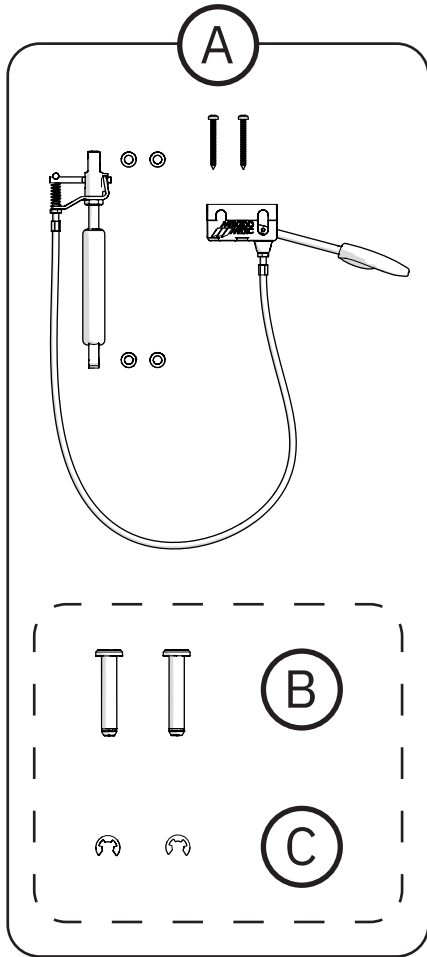
KAASUJOUSEN SÄÄDIN



Sisällysluettelo

1. Tuoteluettelo	3
2. Tarvittavat työkalut	3
3. Asennusohje	4
3.1. Kaasujousen asentaminen	4
3.2. Kaasujousen säätimen asentaminen	5
3.3. Vaijerin reititys	6
4. Säätö	7
5. Hävittäminen ja kierrätys	8

1. Tuoteluettelo



- | | |
|----------|---|
| Ⓐ SAR31 | Kaasujousella säädettävä istuimen kallistus käsinojassa |
| Ⓑ 805266 | Lieriömäinen pultti fzb varmistinlevylle |
| Ⓒ 805267 | Varmistinlevy RWS 6 |

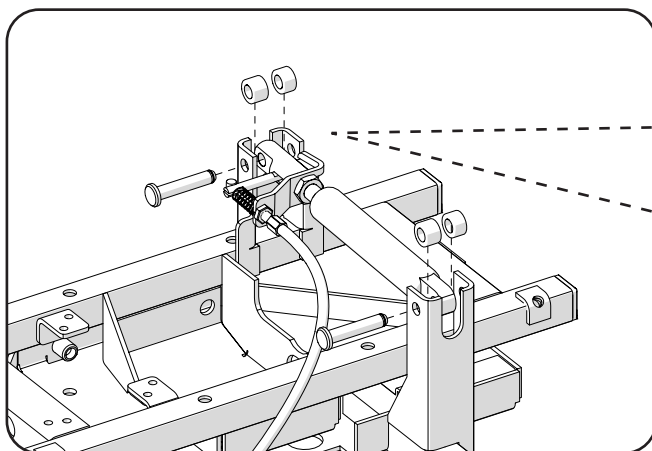
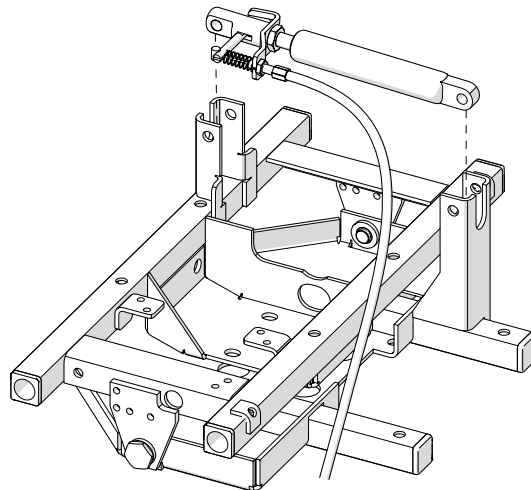
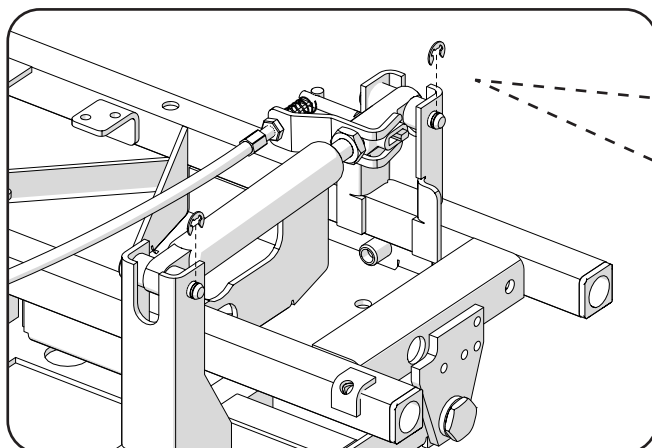
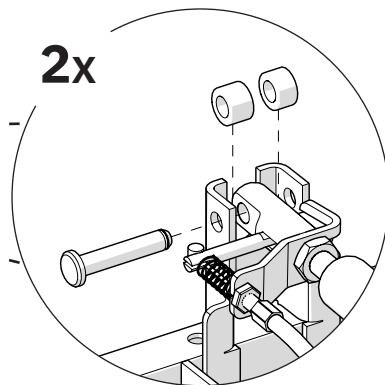
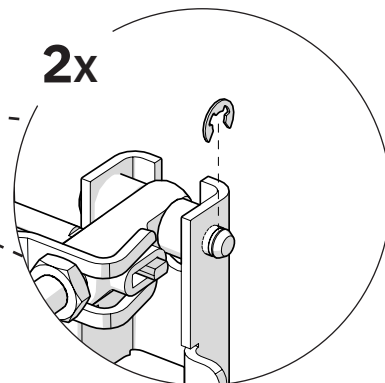
2. Tarvittavat työkalut

- Torx T25
- Työkalu varmistinlevyn purkamiseen, esimerkiksi pieni urataltta (Ø enintään 3 mm).
- Työkalu varmistinlevyn asentamiseen, esimerkiksi hohtimet.

3. Asennusohje

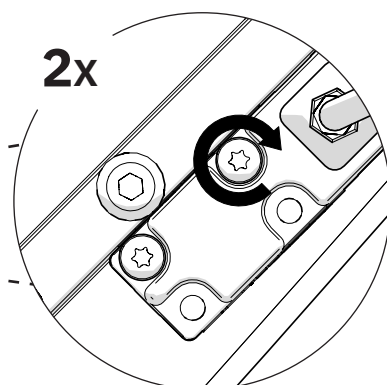
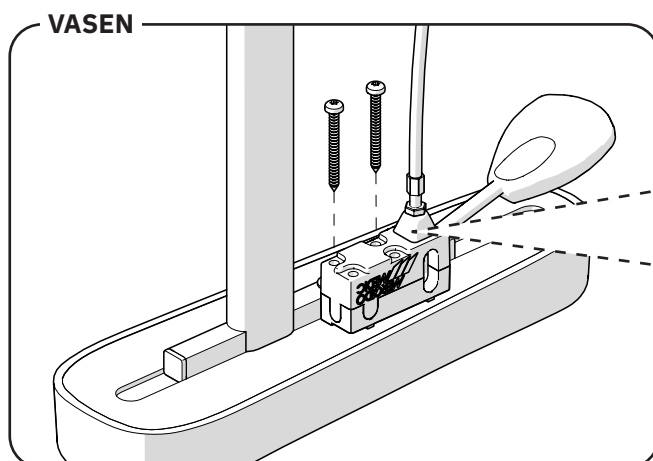
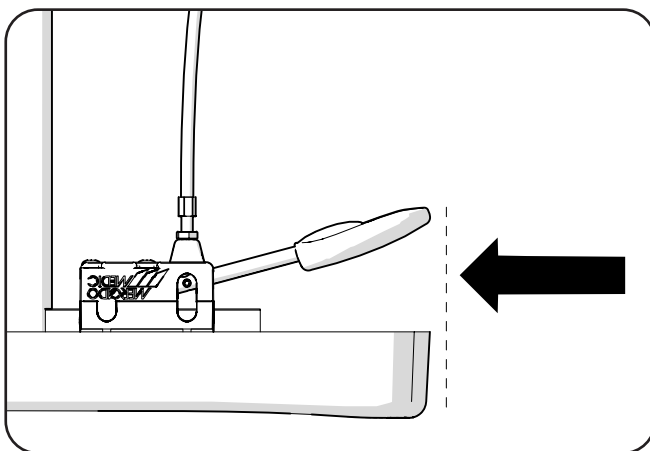
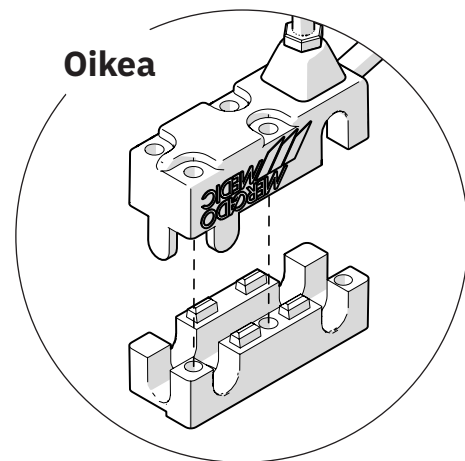
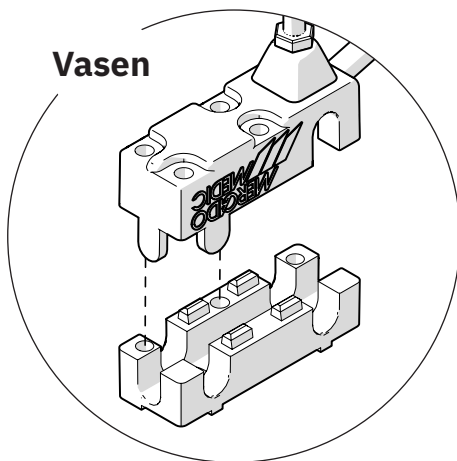
3.1. Kaasujousen asentaminen

Aseta kaasujousi istuimen ristikon kiinnikkeiden väliin. Kiinnitä kaasujousi lieriömäisillä pulteilla ja välikkeillä. Lukitse pultit varmistinlevyjen avulla.

**2x****2x**

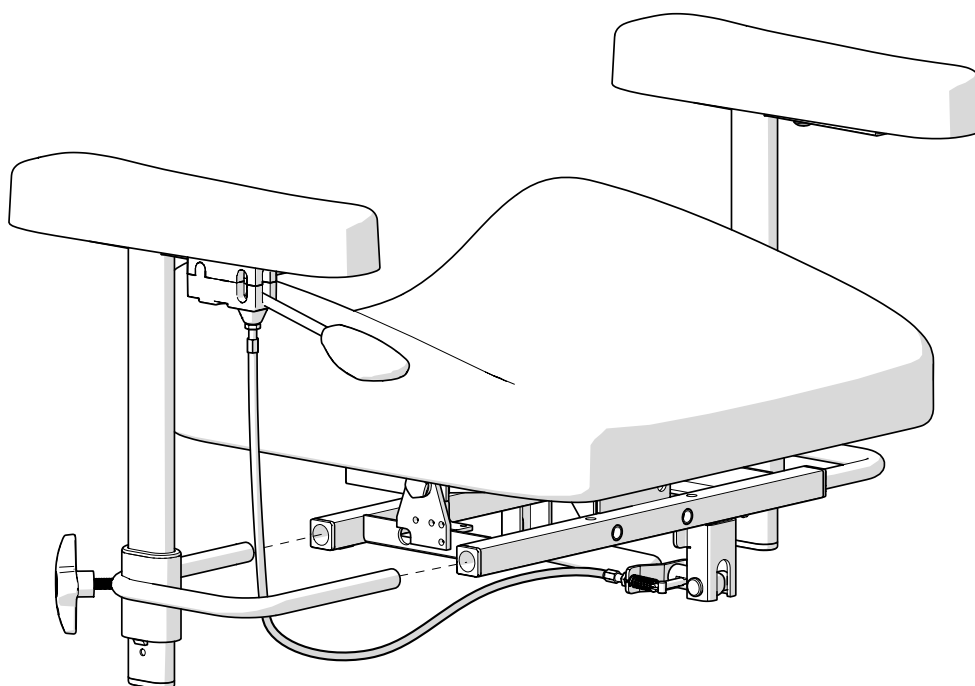
3.2. Kaasujousen säätimen asentaminen

Yhdistä säätimen kiinnikkeen ylä- ja alapuoli. Aseta kiinnike käsinojan alapuolta vasten. Kiinnikkeen on oltava neliöputken ulkopuolta vasten, ja säätimen ja käsinojan etureunan on oltava useimmissa tapauksissa samassa linjassa. Kiristä sitten kaksi puuruuvia käsinojan puulevyyn. Ruuvit ovat itseporautuvia.



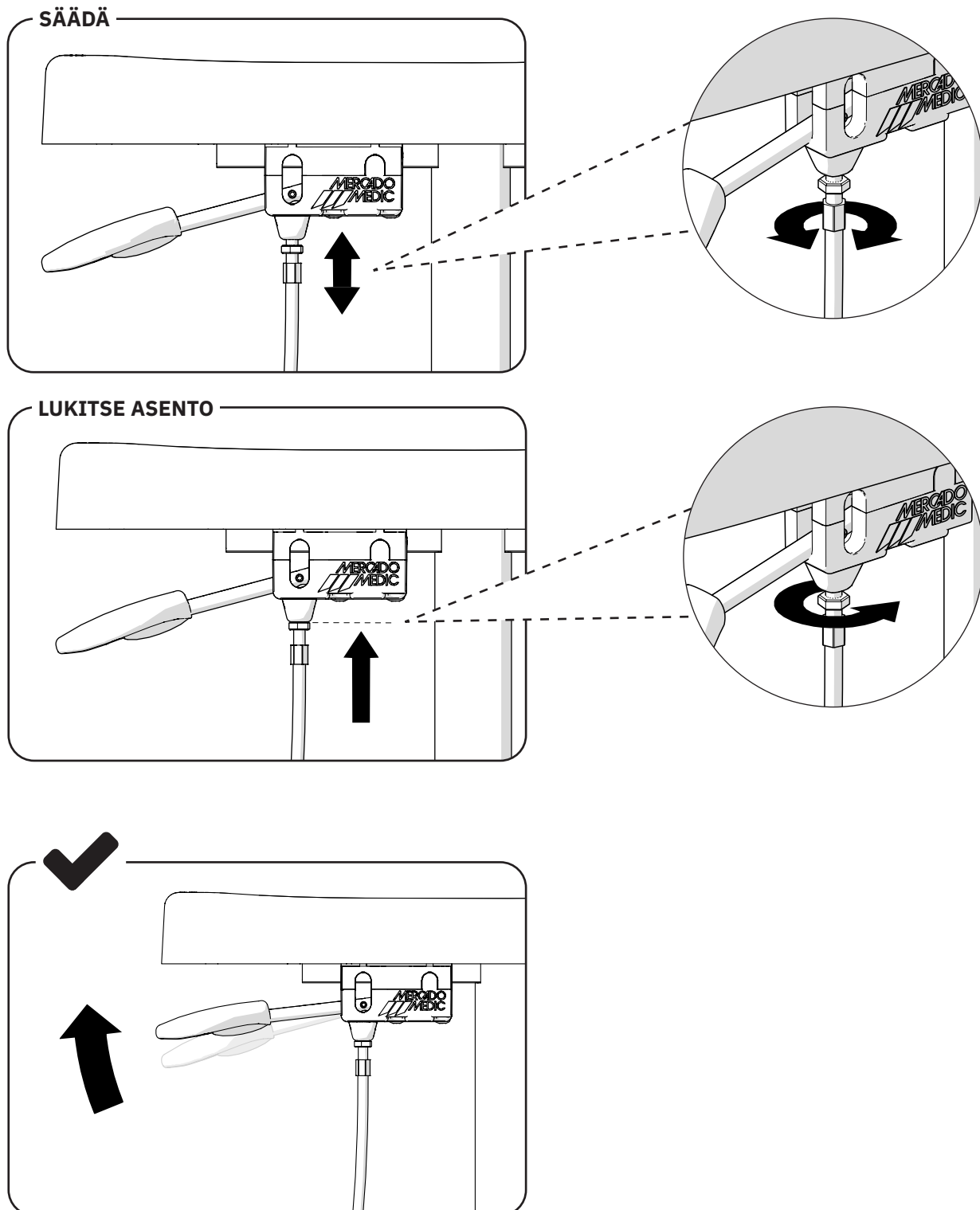
3.3. Vaijerin reititys

Aseta vaijeri käsinojan leveydensäätökaaren sisään.

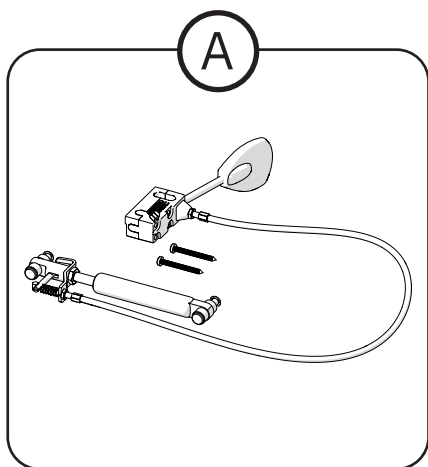


4. Säätö

Säädintä on voitava nostaa noin 2 mm ennen kaasujousen aktivointia. Hienosäädä välystä ruuvaamalla vaijerinippa kiinni. Lukitse sitten asento kiristämällä vaijerinipan vastamutteri. Tarkista toimivuus.



5. Hävittäminen ja kierrätys



Ⓐ Lajitellaan metalliksi

Yhteystiedot

Mercado Medic Nederland BV



Mercado Medic Nederland BV
Nobelweg 22
3899 BN Zeewolde
NETHERLANDS



Puhelin: +31 36 521 99 95
Faksi: +31 36 521 99 90
ma-pe 08.00-16.30



www.mercado-medice.nl

admin@mercado-medice.nl



Mercado Medic AB
Tryffelslingan 14
SE-181 57 Lidingö
SWEDEN

Puhelin: +46 8 555 143 00
Sähköposti: info@mercado.se