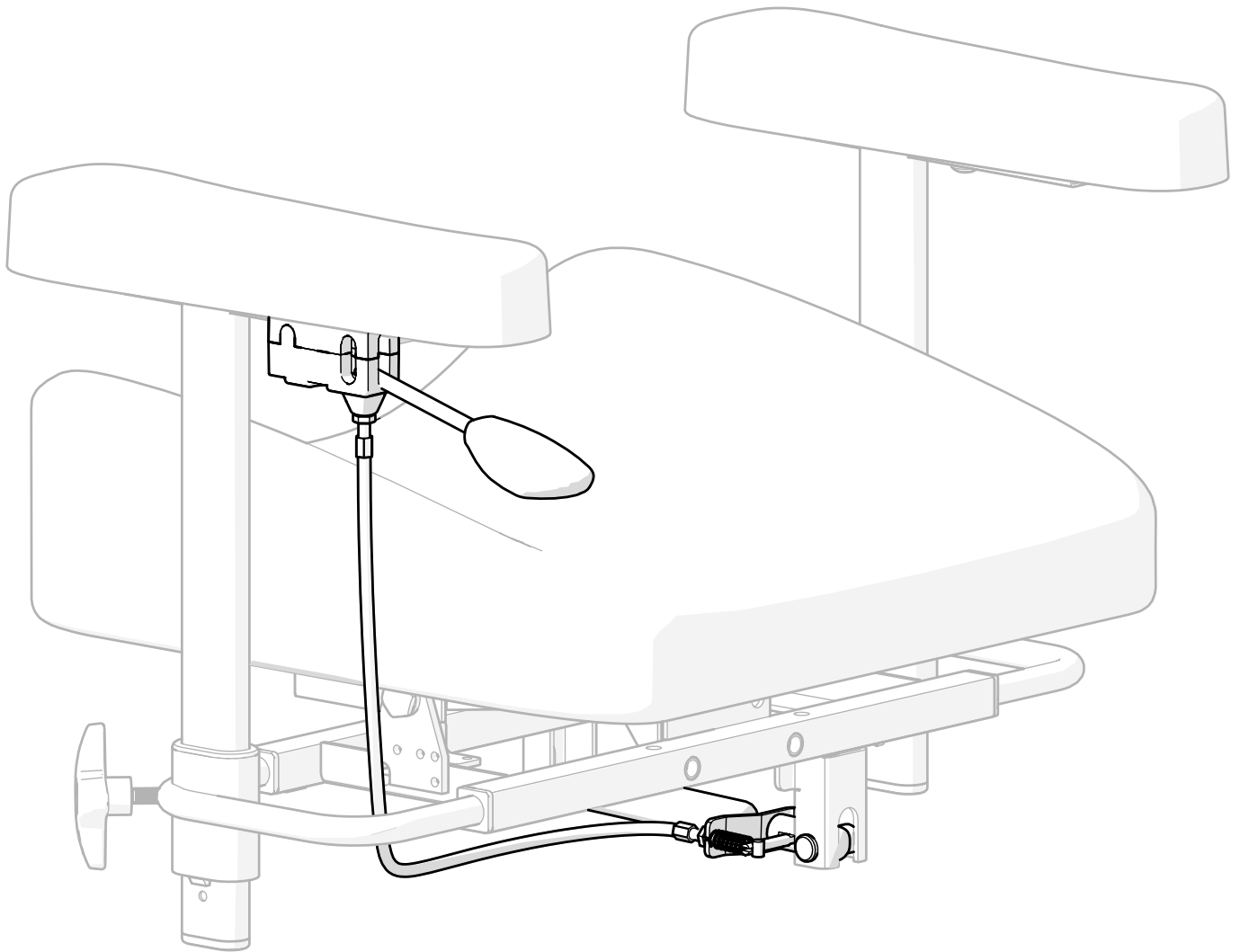




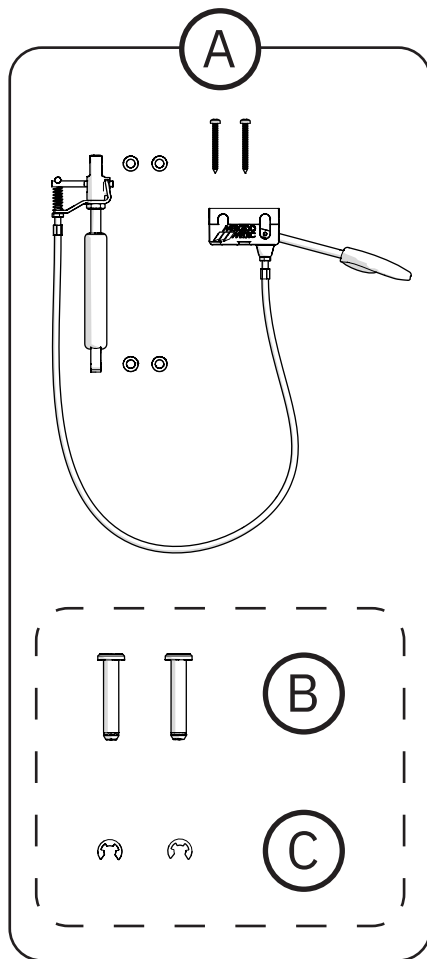
GASFEDERSTEUERUNG



Inhaltsverzeichnis

1. Artikelverzeichnis	3
2. Benötigtes Werkzeug	3
3. Montageanleitung	4
3.1. Installation der Gasfeder	4
3.2. Montage der Gasfedersteuerung	5
3.3. Kabelführung	6
4. Einstellung	7
5. Entsorgung & Recycling	8

1. Artikelverzeichnis



- | | | |
|---|--------|--|
| Ⓐ | SAR31 | Gasfedergesteuerte Sitzwinkeleinstellung an Armlehne |
| Ⓑ | 805266 | Zylinderschraube glanzverzinkt für Sicherungsscheibe |
| Ⓒ | 805267 | Sicherungsscheibe RWS 6 |

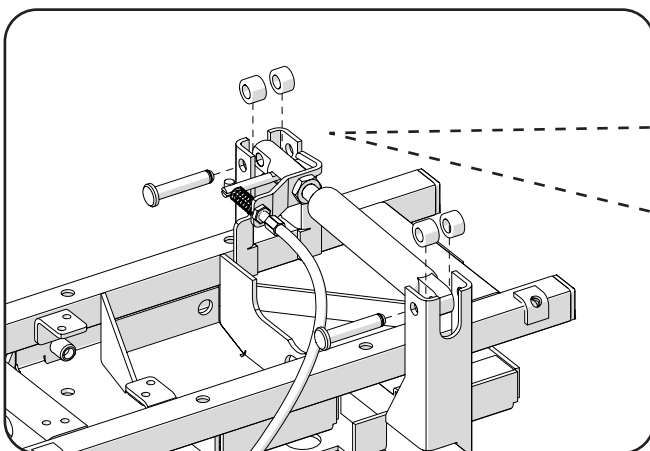
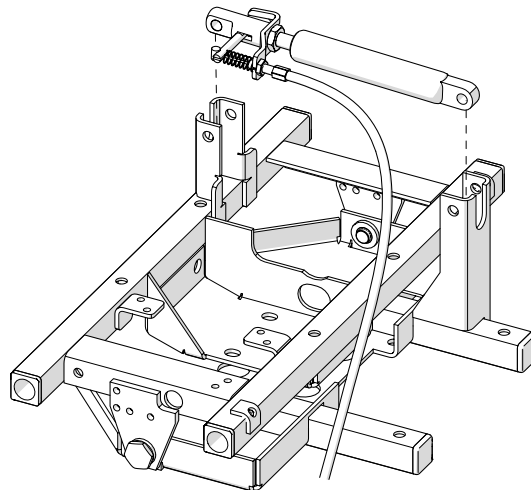
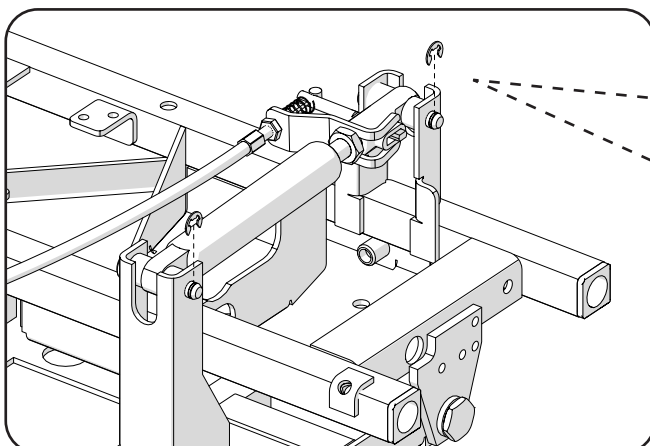
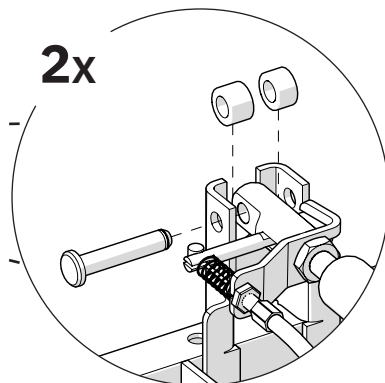
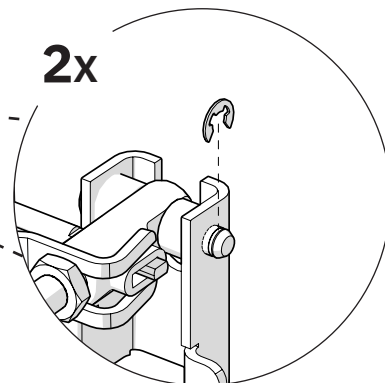
2. Benötigtes Werkzeug

- Torx T25
- Werkzeug zum Entfernen von Sicherungsscheiben - z. B. kleiner Schlitzschraubendreher (Ø 3 mm oder kleiner).
- Werkzeug zum Anbringen von Sicherungsscheiben - z. B. Zange.

3. Montageanleitung

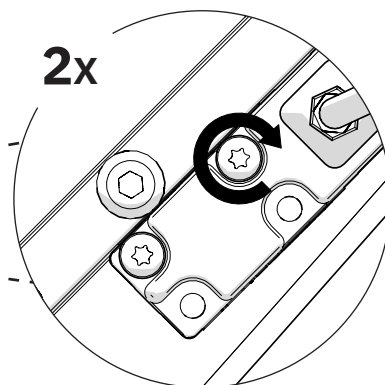
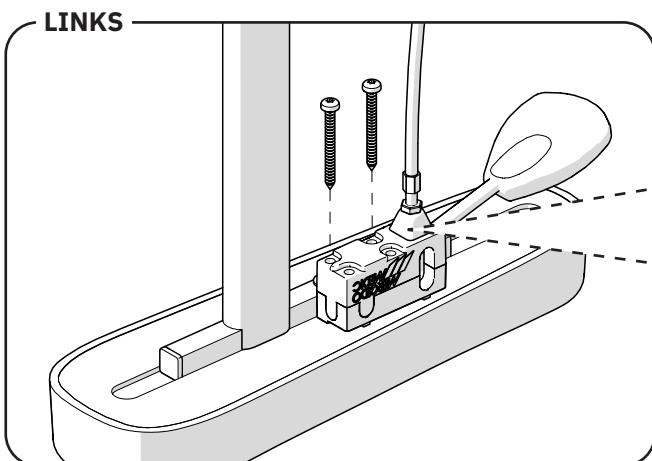
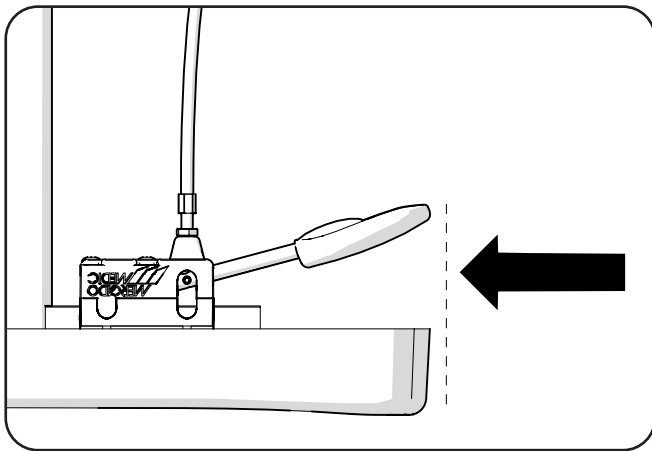
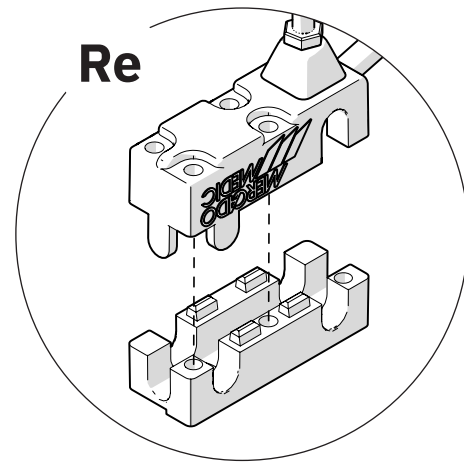
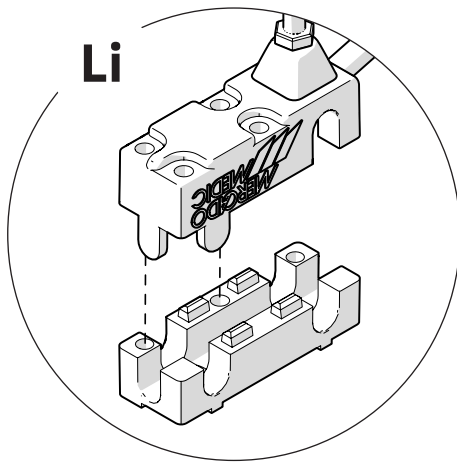
3.1. Installation der Gasfeder

Die Gasfeder zwischen die Halterungen auf dem Sitzkreuz platzieren. Die Gasfeder mit Zylinderbolzen und Abstandshaltern fixieren. Die Zylinderbolzen mithilfe von Sicherungsscheiben sichern.

**2x****2x**

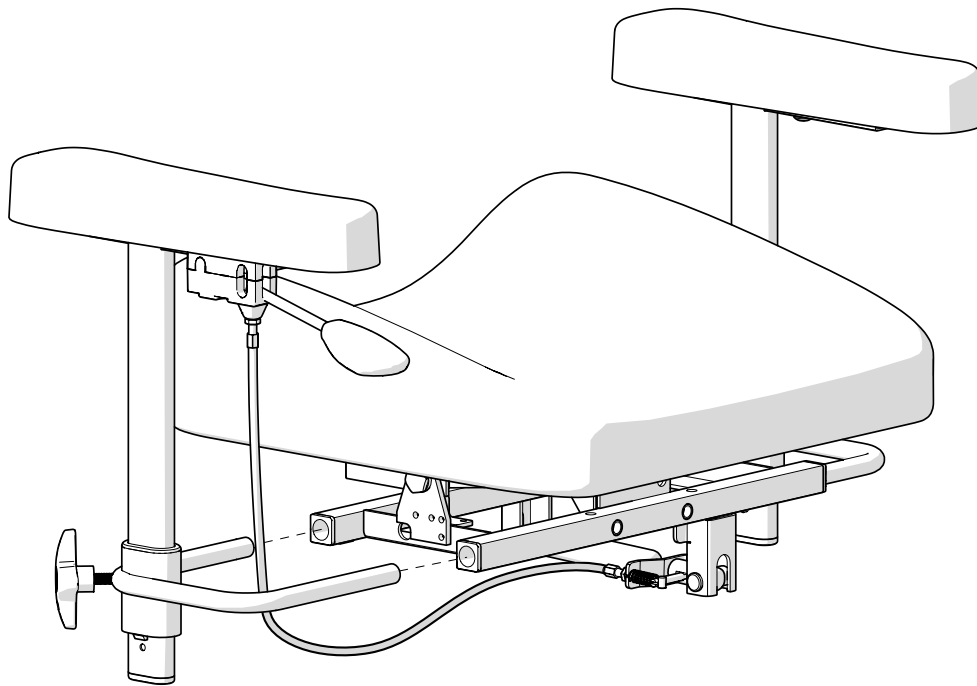
3.2. Montage der Gasfedersteuerung

Obere und untere Hälfte der Steuerungshalterung zusammensetzen. Die Halterung an der Unterseite der Armlehne platzieren. Die Halterung muss an der Außenseite des viereckigen Rohres anliegen und die Vorderkante der Steuerung sollte in den meisten Fällen an der Vorderkante der Armlehne abschließen. Anschließend die beiden Holzschrauben in der Holzplatte der Armlehne anziehen. Die Schrauben sind selbstbohrend.



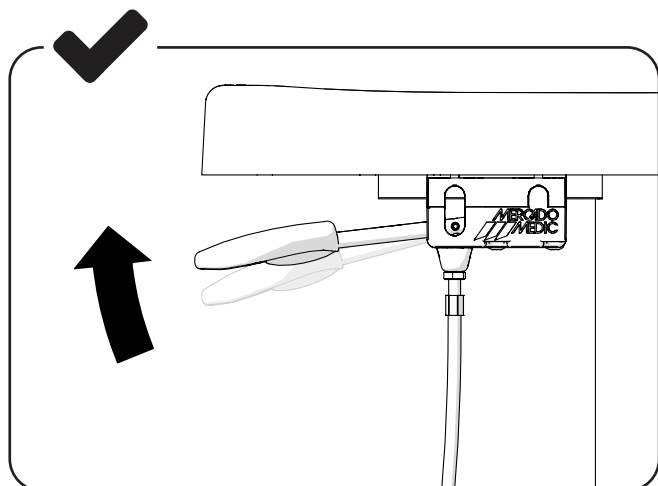
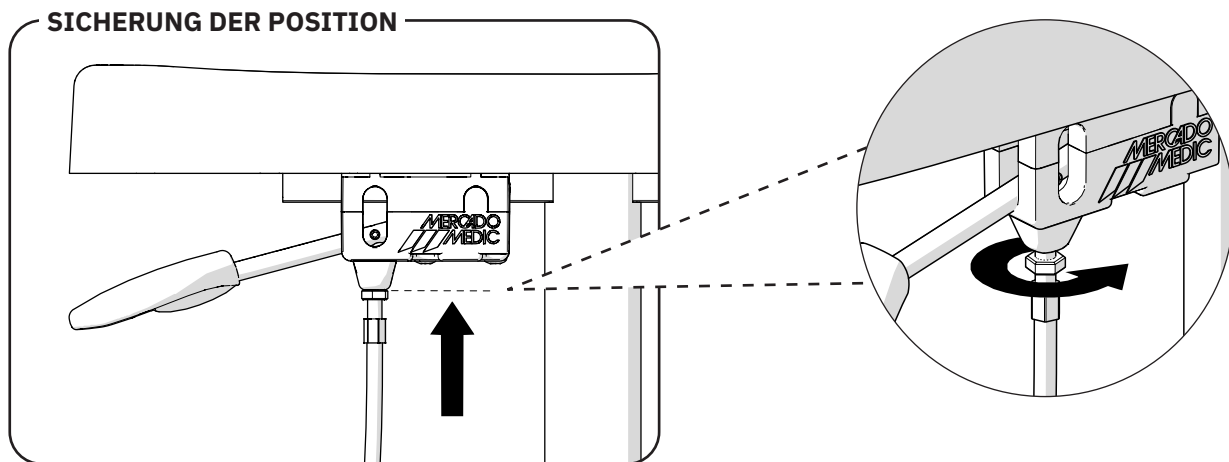
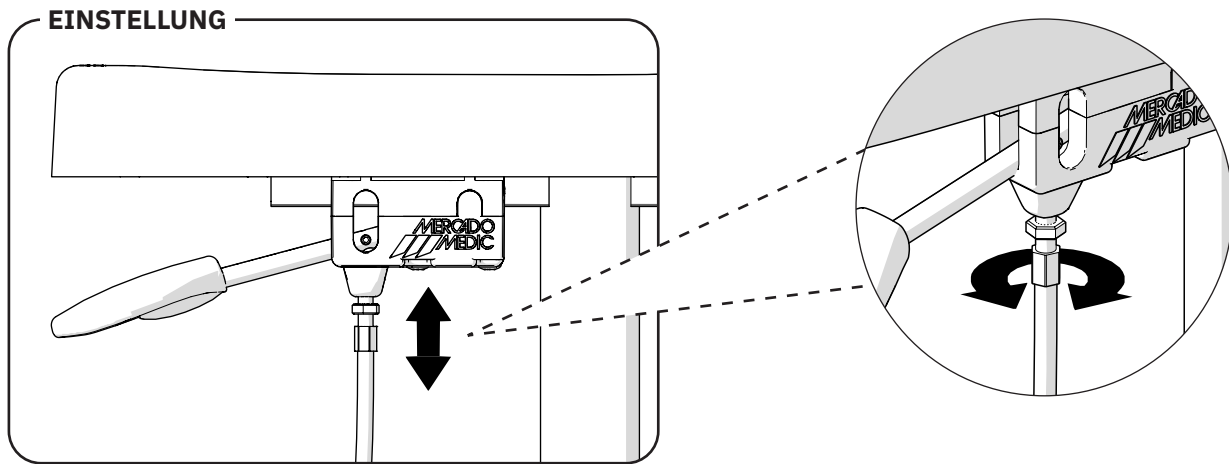
3.3. Kabelführung

Das Kabel innerhalb des Breitenverstellbogens der Armlehne platzieren.

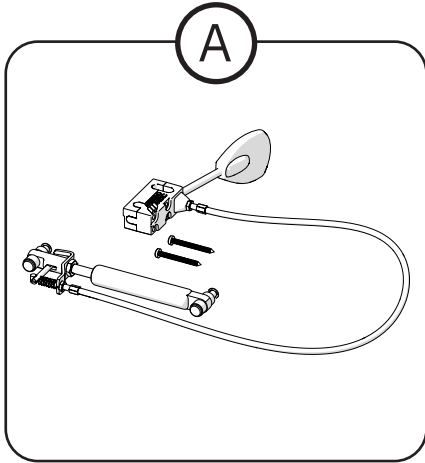


4. Einstellung

Die Steuerung muss sich vor der Aktivierung der Gasfeder ca. 2 mm anheben lassen. Das Spiel durch Anschrauben von Schraubnippeln justieren. Anschließend die Kontermutter des Schraubnippels anziehen, um die Position zu sichern. Die Funktion überprüfen.



5. Entsorgung & Recycling



Ⓐ Als Metall zu entsorgen

Kontakt

Mercado Medic Deutschland GmbH



Mercado Medic Deutschland GmbH
Augustinusstraße 11e
50226 Frechen-Königsdorf



Telefon: +49 2234 809 85 87

Mo-Fr 08.00 bis 16:30 Uhr



www.mercadomedic.de

info@mercadomedic.de



Mercado Medic AB
Tryffelslingan 14
SE-181 57 Lidingö
SCHWEDEN

Telefon: +46 8 555 143 00
E-Mail: info@mercado.se